



NEW MARCH

MANUAL DO PROPRIETÁRIO

Para sua segurança, leia atentamente e guarde este manual no veículo

PREFÁCIO

Bem-vindo à crescente família de novos proprietários de veículos Nissan. Este veículo foi entregue a você com plena segurança. O seu veículo foi produzido utilizando a mais alta tecnologia e um rigoroso controle de qualidade.

Este manual foi preparado de maneira a ajudá-lo a compreender a operação e manutenção do seu veículo, proporcionando a você grande prazer ao dirigir. Antes de operar o veículo, leia atentamente o Manual do Proprietário.

O Informativo de Garantia Nissan e a Tabela de Serviços e Manutenção, informa detalhes a respeito da cobertura de garantia do seu veículo. O “Guia de Serviços e Manutenção Nissan” informa detalhes a respeito da manutenção e serviços do seu veículo.

Quem melhor conhece seu veículo é a sua concessionária Nissan. Sempre que forem necessários serviços de manutenção ou quando você tiver alguma dúvida sobre seu veículo, ela estará sempre à disposição para atendê-lo.

Além dos itens de série instalados de fábrica, seu veículo também pode ser equipado com acessórios adicionais instalados pela Nissan ou pela sua concessionária Nissan antes da entrega. É importante que você se familiarize com todas as descrições, advertências, cuidados e instruções relativas ao uso adequado de tais acessórios antes de operar o veículo e/ou acessório. Consulte a concessionária Nissan para detalhes relativos aos acessórios particulares que seu veículo está equipado.

INTRODUÇÃO

Antes de dirigir seu veículo, leia atentamente e completamente o Manual do Proprietário. Desta maneira você estará familiarizado com os controles e operações de manutenção, garantindo segurança ao operar o veículo.

LEMBRETES IMPORTANTES DE INFORMAÇÕES DE SEGURANÇA

ATENÇÃO

Siga os passos a seguir para garantir sua segurança e de seus passageiros:

- **NUNCA** dirija sob efeito de drogas ou bebidas alcoólicas.

- **SEMPRE observe os limites de velocidade e nunca dirija mais rápido do que as condições locais permitam.**
- **SEMPRE concentre sua maior atenção na direção e evite utilizar os equipamentos do veículo, conversar e outras ações que possam distraí-lo.**
- **SEMPRE use os cintos de segurança e um sistema de proteção para crianças. Pré-adolescentes devem estar sentados no banco traseiro.**
- **Mantenha todos os ocupantes do veículo informados sobre os requisitos de segurança.**
- **Sempre leia o manual para informações sobre segurança.**

MODIFICAÇÕES DO VEÍCULO

Este veículo não deve ser modificado. Modificações podem prejudicar o desempenho, segurança e durabilidade do veículo, podendo também, violar a legislação de veículos automotores. Danos ou problemas de desempenho de veículos modificados não são cobertos pela Garantia Nissan.



LEITURA DO MANUAL

Este manual contém informações sobre todos opcionais disponíveis para este modelo. Portanto, você poderá encontrar informações que não se aplicam ao seu veículo.

Todas as informações, especificações e ilustrações contidas neste manual vigoram a partir da data de sua publicação. A Nissan se reserva o direito de modificar o projeto e/ou as especificações de qualquer veículo novo Nissan, a qualquer momento, sem aviso prévio e sem a obrigação de efetuar tais modificações em veículos já vendidos anteriormente.

INFORMAÇÃO IMPORTANTE SOBRE ESTE MANUAL

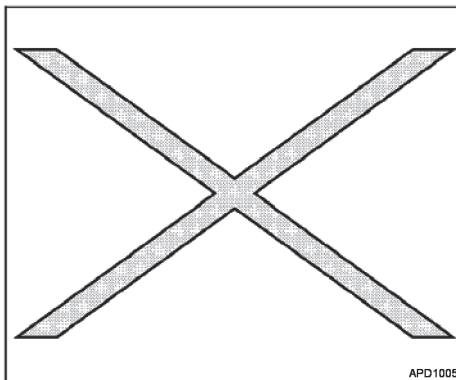
Você verá vários símbolos neste manual. Eles são usados das seguintes formas:

ATENÇÃO

Esta palavra é usada ao longo do manual para indicar situações de emergência em que haja risco de morte ou sérios riscos à saúde. Siga corretamente estes procedimentos para evitar ou reduzir o risco de acidentes.

CUIDADO

Esta palavra é usada ao longo do manual para indicar situações de emergência em que possam acontecer danos menores ou moderados de ferimentos pessoais ou danos ao seu veículo. Siga corretamente estes procedimentos para evitar ou reduzir o risco de acidentes.



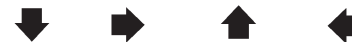
Caso veja este símbolo, significa “Não faça isso” ou “Não deixe isso acontecer”.




Caso veja um símbolo igual a estes na ilustração, significa que a seta indica a frente do veículo.



Setas em uma ilustração similares a estas indicam movimento ou ação.



Setas em uma ilustração similares a estas chamam a atenção para um item na ilustração.

 **Bluetooth** BLUETOOTH é uma marca registrada da Bluetooth SIG, Inc. e licenciada pela Visteon e Bosch.

SERVIÇO AO CLIENTE NISSAN

A Nissan do Brasil Automóveis Ltda. e sua rede de concessionárias estão preparadas para atender às necessidades que você tiver com seu veículo. Sua satisfação com seu veículo é nosso maior propósito. As concessionárias estão sempre prontas para prestar qualquer tipo de serviço que seu veículo precise.

No entanto, se existir algo que a concessionária não consiga resolver ou se você deseja questionar, comentar ou reclamar diretamente para a Nissan do Brasil Automóveis Ltda., favor contatar nosso Serviço de Atendimento ao Cliente através do telefone ou e-mail disponível abaixo.

Telefone SAC: 0800 011 1090

e-mail: sac@nissan.com.br

Página na Web: <http://www.nissan.com.br>

Para uma resposta imediata, favor fornecer seu nome completo, endereço, número do telefone, modelo, versão, ano de fabricação e chassi do veículo.

© NISSAN DO BRASIL AUTOMÓVEIS LTDA.

Todos os direitos reservados.

Nenhuma parte deste Manual pode ser reproduzida ou armazenada em sistemas de recuperação, ou transmitido de qualquer forma, ou por qualquer meio, eletrônico, mecânico, fotocopiado, gravado ou outro meio qualquer sem a permissão por escrito da Nissan do Brasil Automóveis Ltda.

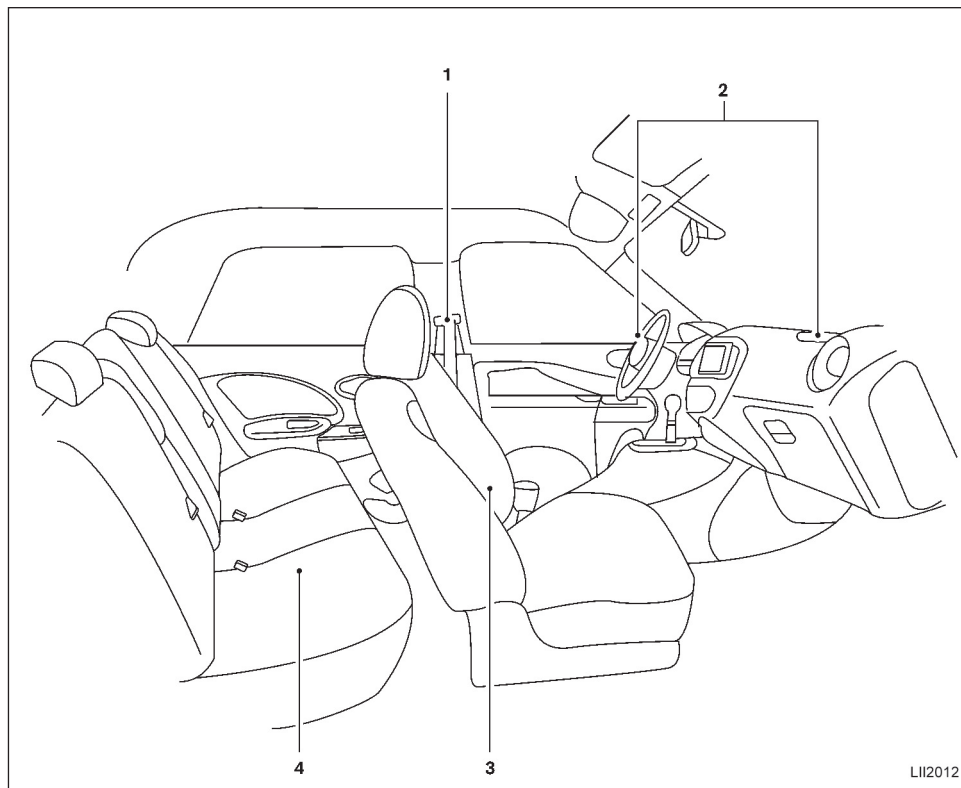
Conteúdo

Índice ilustrado	0
Segurança - Bancos, cintos de segurança e sistema de proteção complementar	1
Instrumentos e controles	2
Verificações e ajustes preliminares	3
Sistema do aquecedor, ar-condicionado e áudio	4
Funcionamento e operação	5
Em caso de emergência	6
Aparência e cuidados	7
Manutenção e faça você mesmo	8
Informações técnicas	9
Índice alfabético	10

0 Índice ilustrado

Air bags, cintos de segurança e sistemas de proteção infantil	0-2
Parte dianteira externa	0-3
Parte traseira externa	0-4
Compartmento de passageiros.....	0-5
Painel de instrumentos	0-6
Compartmento do motor HR16DE (1.6 L) – localização	0-7
Compartmento do motor HR10DE (1.0 L) – localização.....	0-8
Luzes de advertência / indicadoras	0-9

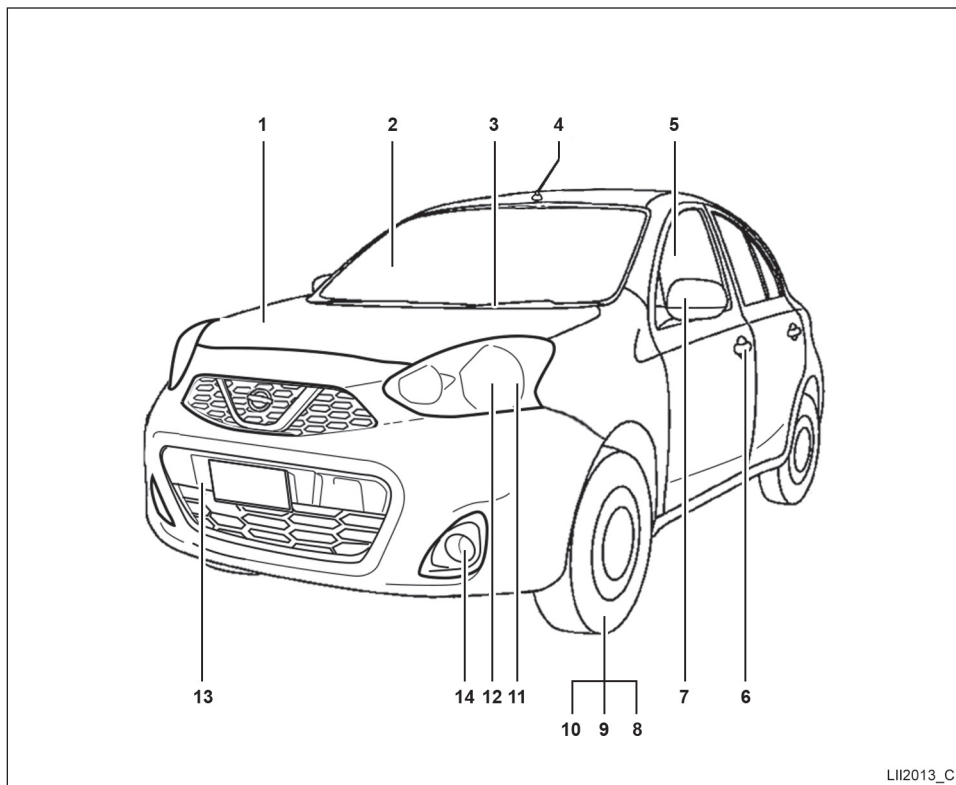
AIR BAGS, CINTOS DE SEGURANÇA E SISTEMAS DE PROTEÇÃO INFANTIL



1. Cintos de segurança dianteiros (pág. 1-8)
2. Air bags dianteiros (pág. 1-33, 1-37)
3. Bancos dianteiros (pág. 1-3)
4. Bancos traseiros (pág. 1-4)

Consulte o número da página entre parênteses para os detalhes de operação.

PARTE DIANTEIRA EXTERNA

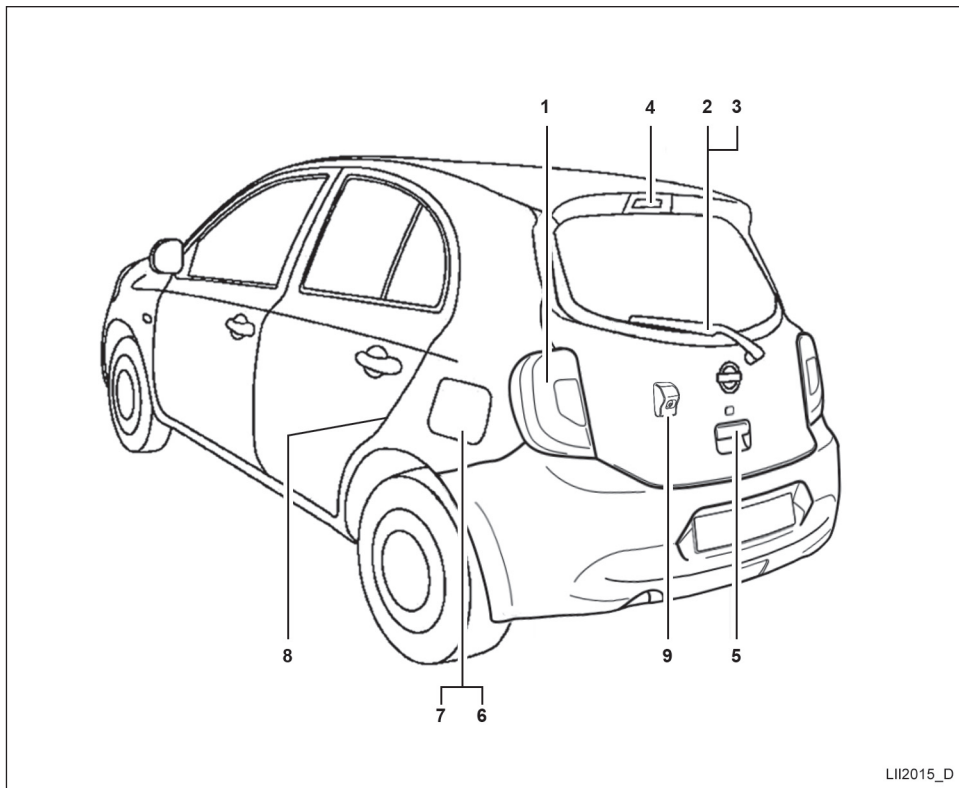


1. Capô do motor (pág. 3-8)
2. Para-brisa
3. Limpador e lavador de para-brisa (pág. 2-15)
4. Antena (pág. 4-59)
5. Vidros elétricos (se equipado) (pág. 2-25)
6. Trava de porta, controle remoto (se equipado), chaves (págs. 3-4, 3-5, 3-6)
7. Espelhos retrovisores externos (pág. 3-13)
8. Pressão dos pneus (pág. 8-32)
9. Pneu furado (pág. 6-4)
10. Correntes para pneu (pág. 8-34)
11. Farol e luzes indicadoras de direção (págs. 2-18, 2-19)
12. Substituição de lâmpadas (pág. 8-29)
13. Gancho de reboque (pág. 6-14)
14. Farol de neblina (se equipado) (págs. 2-19, 8-27)

Consulte o número da página entre parênteses para os detalhes de operação.

LI12013_C

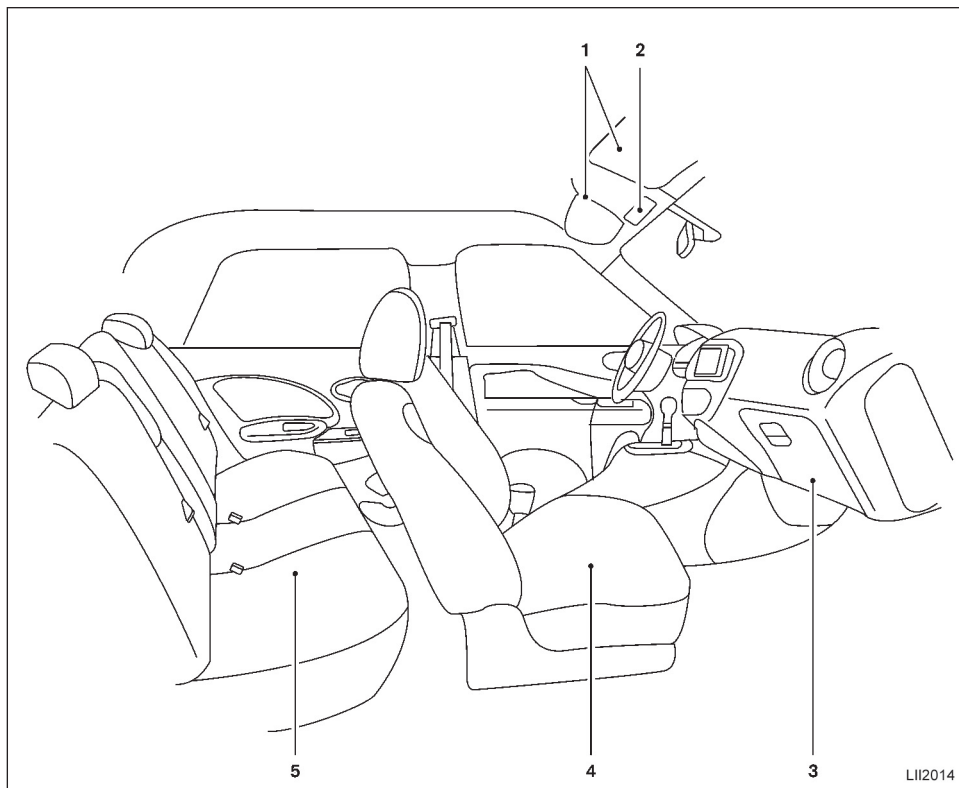
PARTE TRASEIRA EXTERNA



1. Substituição de lâmpadas (pág. 8-30)
2. Desembaçador do vidro traseiro (se equipado) (pág. 2-17)
3. Interruptor do limpador e do lavador do vidro traseiro (se equipado) (pág. 2-16)
4. Luz de freio elevada (pág. 8-31)
5. Abertura da tampa traseira (pág. 3-9)
6. Tampa do bocal de abastecimento de combustível (pág. 3-10)
7. Portinhola do tanque de combustível, recomendação de combustível (págs. 3-10, 9-4)
8. Trava de segurança para crianças nas portas traseiras (pág. 3-5)
9. Câmera de ré (se equipado) (pág. 4-7)

Consulte o número da página entre parênteses para os detalhes de operação.

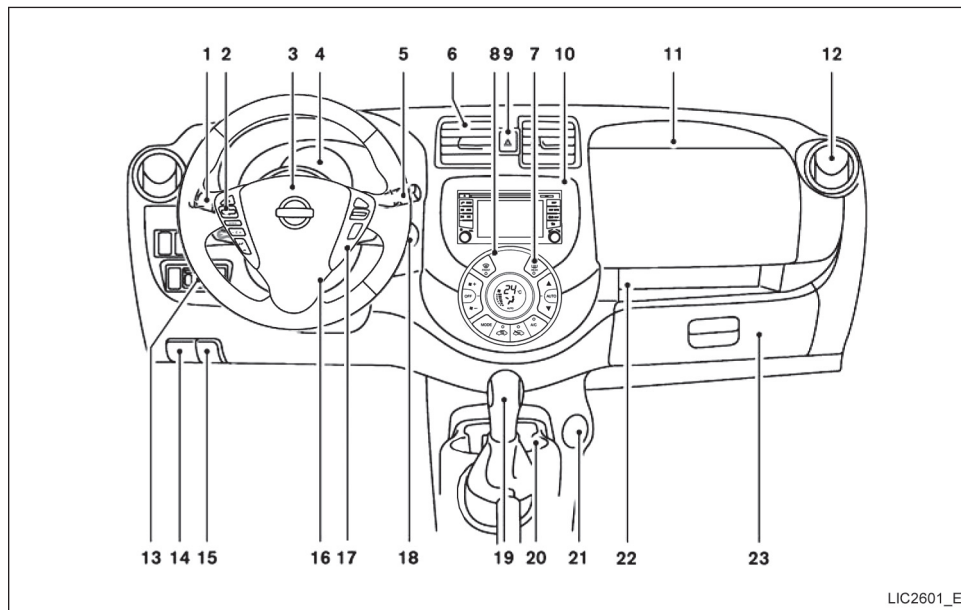
COMPARTIMENTO DE PASSAGEIROS



1. Para-sóis (pág. 3-12)
2. Luz interna (se equipado) (pág. 2-28)
3. Porta-luvas (pág. 2-24)
4. Banco dianteiro (pág. 1-3)
5. Banco traseiro (pág. 1-4)

Consulte o número da página entre parênteses para os detalhes de operação.

PAINEL DE INSTRUMENTOS



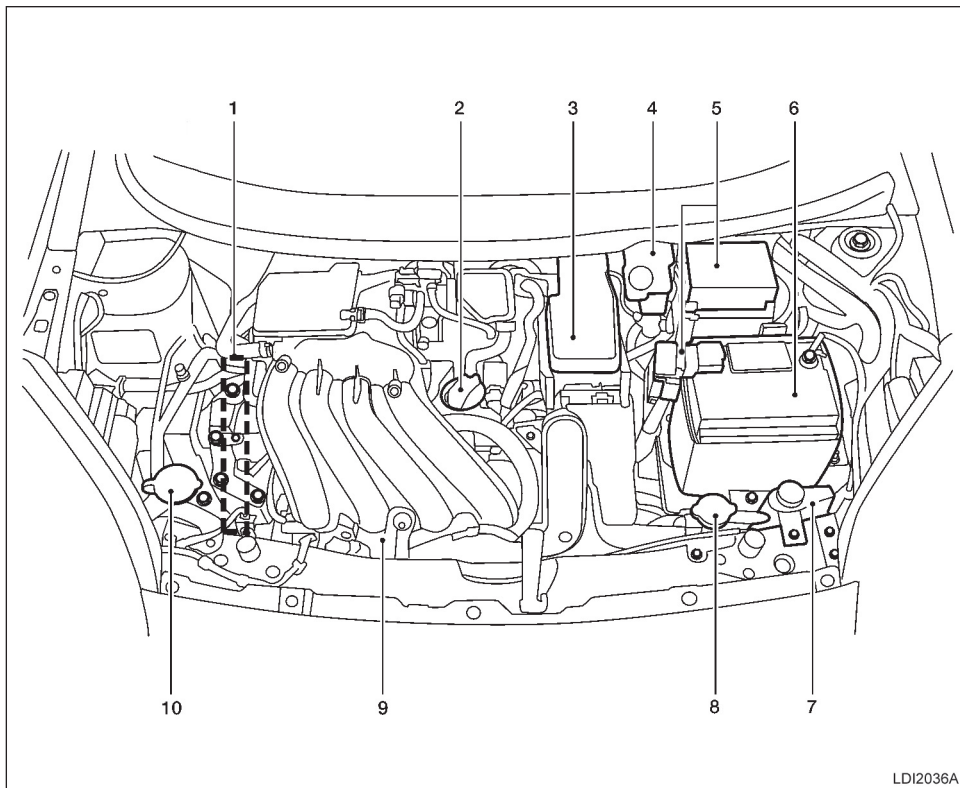
LIC2601_E

1. Interruptor do farol, farol de neblina (se equipado) e luzes indicadoras de direção (págs. 2-18, 2-19)
2. Sistema de Telefonia Bluetooth Hands-Free com Sistema de Navegação (se equipado) (pág. 4-69)
3. Air bag do motorista/buzina (págs. 1-33, 1-37, 2-20)
4. Indicadores e medidores (pág. 2-3)
5. Interruptor do limpador/lavador de para-brisa/Interruptor do limpador/lavador do vidro traseiro (se equipado) (págs. 2-15, 2-16)
6. Difusores centrais (pág. 4-11)
7. Interruptor do desembaçador do vidro traseiro (se equipado) (pág. 2-17)
8. Controles de climatização (págs. 4-13, 4-19)

9. Interruptor das luzes sinalizadoras de emergência (pág. 6-3)
10. Sistema de áudio (se equipado) (pág. 4-22)
11. Air bag do passageiro (págs. 1-33, 1-37)
12. Difusores laterais (pág. 4-12)
13. Interruptor de controle elétrico do espelho retrovisor externo (se equipado) (pág. 3-14)
14. Alavanca de liberação da tampa do bocal de abastecimento de combustível (pág. 3-10)
15. Alavanca de liberação do capô do motor (pág. 3-8)
16. Regulagem da coluna de direção (se equipado) (pág. 3-11)
17. Interruptores do controle automático de velocidade (se equipado) (pág. 5-15)
18. Interruptor de ignição (pág. 5-5)
19. Alavanca seletora de marchas (págs. 5-10, 5-13)
20. Porta-copos (pág. 2-23)
21. Tomada de força (se equipado) (pág. 2-21)
22. Entrada USB/Entrada iPod (se equipado) (págs. 4-47, 4-49, 4-51, 4-53)
23. Porta-luvas (pág. 2-24)

Consulte o número da página entre parênteses para os detalhes de operação.

COMPARTIMENTO DO MOTOR HR16DE (1.6 L) - LOCALIZAÇÃO

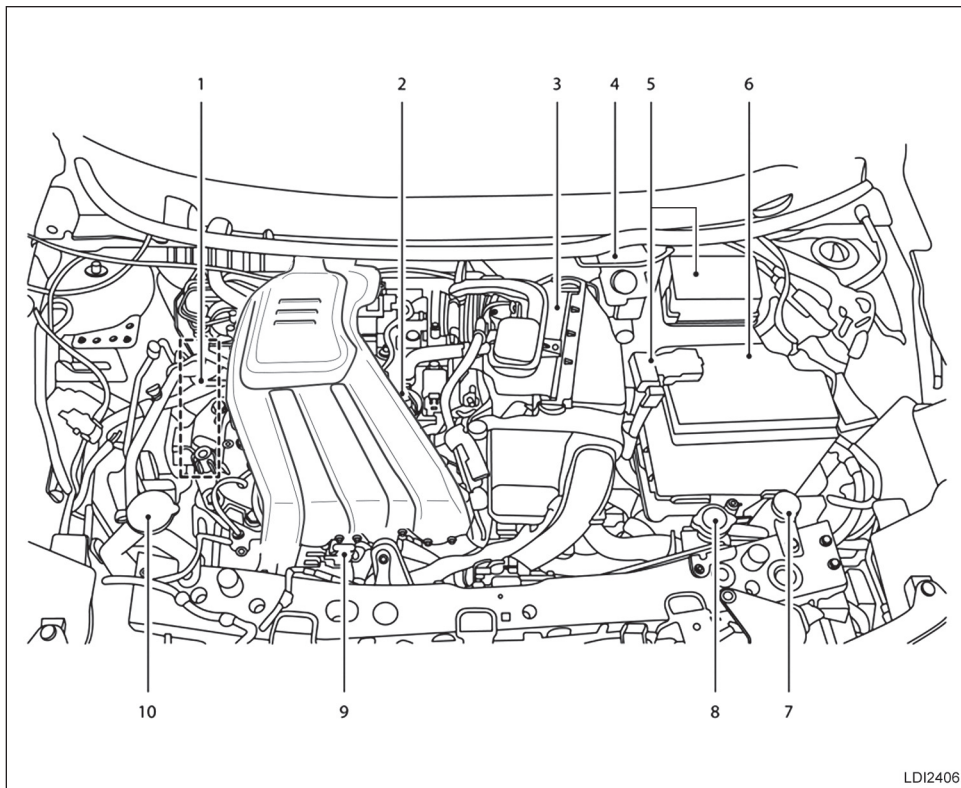


1. Localização da correia de acionamento de acessórios (pág. 8-16)
2. Tampa de abastecimento de óleo do motor (pág. 8-10)
3. Filtro de ar (pág. 8-17)
4. Reservatório do fluido de freio e embreagem (*1) (págs. 8-12, 8-13)
5. Caixa de fusíveis / conexões de fusíveis (págs. 8-21, 8-22, 8-23)
6. Bateria (pág. 8-14)
7. Reservatório de expansão do líquido de arrefecimento do motor (pág. 8-8)
8. Tampa do radiador (pág. 8-8)
9. Vareta de óleo do motor (pág. 8-9)
10. Reservatório do fluido do lavador do para-brisa (pág. 8-13)

*1 Para modelos equipados com transmissão manual (M/T)

Consulte o número da página entre parênteses para os detalhes de operação.



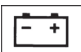



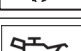
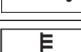



COMPARTIMENTO DO MOTOR HR10DE (1.0 L) – LOCALIZAÇÃO



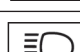
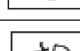


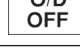


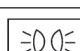


1. Localização da correia de acionamento de acessórios (pág. 8-16)
2. Tampa de abastecimento de óleo do motor (pág. 8-10)
3. Filtro de ar (pág. 8-17)
4. Reservatório do fluido de freio e embreagem (págs. 8-12, 8-13)
5. Caixa de fusíveis / conexões de fusíveis (págs. 8-21, 8-22, 8-23)
6. Bateria (pág. 8-14)
7. Reservatório de expansão do líquido de arrefecimento do motor (pág. 8-8)
8. Tampa do radiador (pág. 8-8)
9. Vareta de óleo do motor (pág. 8-9)
10. Reservatório do fluido do lavador do para-brisa (pág. 8-13)

Consulte o número da página entre parênteses para os detalhes de operação.

LUZES DE ADVERTÊNCIA / INDICADORAS

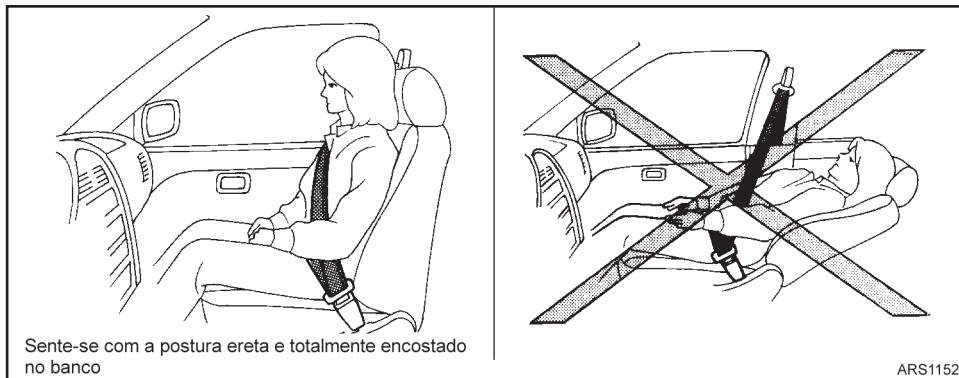
Luzes de advertência	Nome	Página
	Luz de advertência do Sistema de Freio Antitravamento (ABS)	2-8
	Luz de advertência do freio	2-8
	Luz de advertência de carga da bateria	2-9
	Luz de advertência de porta aberta (se equipado)	2-9
	Luz de advertência da direção elétrica (se equipado)	2-9
	Luz de advertência e aviso sonoro do cinto de segurança (se equipado)	2-10
	Luz de advertência da pressão de óleo do motor	2-10
	Luz de advertência de alta temperatura	2-10
	Luz de advertência do air bag	2-11
 ou 	Luz de advertência de nível de combustível baixo	2-9
	Luz de advertência da seleção da posição P (modelos CVT) (se equipado)	2-9

Luzes indicadoras	Nome	Página
	Luz indicadora de posição da transmissão continuamente variável (CVT) (se equipado)	2-11
	Luz indicadora de controle automático de velocidade (se equipado)	2-11
	Luz indicadora de farol alto (azul)	2-11
	Luz indicadora dos faróis de neblina (se equipado)	2-11
	Luz indicadora de falha no motor (MIL)	2-11
	Luz indicadora de desativação do overdrive (modelos CVT) (se equipado)	2-12
	Luz indicadora do sistema de segurança	2-12
	Luzes sinalizadoras de emergência/ indicadoras de direção	2-12
	Luz indicadora das lanternas e faróis (verde) (se equipado)	2-12
	Luz indicadora do sistema de aquecimento de combustível	2-12

1 Segurança - Bancos, cintos de segurança e sistema de proteção complementar

Bancos.....	1-2	Sistemas de proteção infantil	1-19
Ajuste manual do banco dianteiro	1-3	Precauções ao utilizar sistemas de proteção infantil	1-19
Apoio para cabeça.....	1-5	Tipos de sistemas de proteção infantil	1-20
Cintos de segurança.....	1-8	Instalação do sistema de proteção infantil utilizando	
Precauções no uso do cinto de segurança	1-8	cinto de segurança de três pontos sem o modo ALR	
Segurança das crianças	1-11	(se equipado)	1-23
Mulheres grávidas	1-12	Instalação do sistema de proteção infantil utilizando	
Pessoas feridas	1-12	cinto de segurança de três pontos com o modo ALR	
Cinto de segurança de três pontos com retrator	1-12	(somente posições no banco traseiro) (se equipado).....	1-25
Cinto de segurança de dois pontos sem retrator		Assentos para crianças	1-30
(posição central do banco traseiro) (se equipado) ...	1-15	Precauções com os assentos para crianças.....	1-30
Ajuste de altura do cinto de segurança de		Instalação do assento para crianças.....	1-32
três pontos dos bancos dianteiros (se equipado).....	1-17	Sistema de proteção complementar.....	1-33
Extensores do cinto de segurança	1-18	Precauções no sistema de proteção complementar ...	1-33
Manutenção do cinto de segurança	1-18	Etiquetas de advertência do sistema do air bag.....	1-39
		Luz de advertência do sistema do air bag.....	1-39

BANCOS



⚠️ ATENÇÃO

- Não viaje em veículos com o encosto do banco na posição reclinada. Isto pode ser perigoso. O cinto diagonal não ficará encostado no seu corpo. Em caso de acidente, você pode ser lançado contra o cinto de segurança, resultando em lesões graves no pescoço ou em outras partes do corpo. Também é possível que deslize sob o cinto abdominal, resultando em graves lesões internas.
- Para uma proteção efetiva, quando o veículo estiver em movimento, os encostos dos bancos deverão estar na posição vertical.

Sente-se sempre bem encostado no banco com ambos os pés no assoalho e ajuste adequadamente os cintos de segurança. Consulte “Precauções no uso dos cintos de segurança” mais adiante nesta seção.

- Após o ajuste, movimente-se ligeiramente para frente e para trás para assegurar-se de que esteja devidamente travado.
- Não deixe crianças desacompanhadas no interior do veículo. Elas podem ativar interruptores ou controles inadvertidamente. Crianças desacompanhadas podem envolver-se em acidentes graves.
- Não faça o ajuste do banco do motorista durante a condução do veículo. Dê total atenção ao operar o veículo. O banco pode mover-se repentinamente e causar a perda de controle do veículo.
- O encosto do banco nunca deve ser reclinado mais do que necessário para o conforto do ocupante. Os cintos de segurança são muito mais eficientes quando o ocupante está encostado e na posição o mais vertical possível. Se o encosto estiver muito inclinado, o risco de escorregar sob o cinto e ferir-se aumenta.

⚠️ CUIDADO

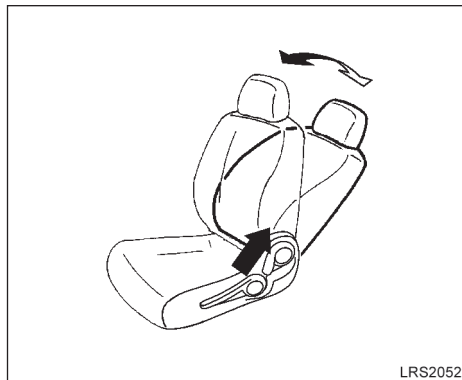
- Ao ajustar a posição dos bancos, certifique-se de não encostar em nenhuma peça móvel para evitar ferimentos ou danos.

AJUSTE MANUAL DO BANCO DIANTEIRO



Ajuste para frente e para trás

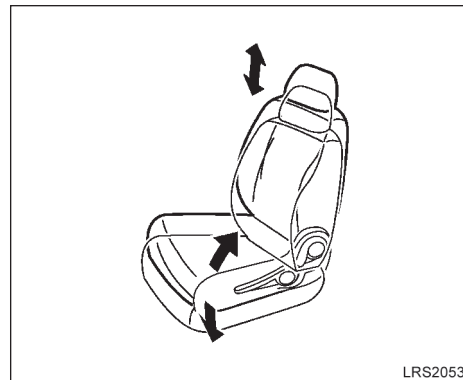
Puxe a alavanca para cima, pela posição central, até o final do curso e segure-a enquanto movimenta o banco para frente ou para trás até a posição desejada. Libere a alavanca para travar o banco.



Reclinando

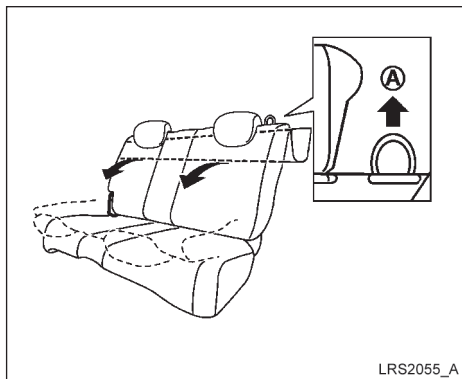
Para reclinarmos o encosto, puxe a alavanca para cima e empurre o encosto para trás. Para posicionar o encosto do banco para frente, puxe a alavanca para cima e incline o seu corpo para frente. Libere a alavanca para travar o encosto na posição desejada.

Esta característica permite o ajuste do encosto do banco para aumentar o conforto de ocupantes de diferentes portes, e auxilia na obtenção de um ajuste apropriado do cinto de segurança. Consulte “Precauções ao utilizar o cinto de segurança”, mais adiante nesta seção. Além disso, o encosto do banco poderá ser reclinado para permitir que os ocupantes descansem quando o veículo estiver parado e a alavanca seletora estiver na posição P (Park) (Modelos CVT) ou N (Neutro) (Modelos M/T) com o freio de estacionamento acionado.



Ajuste da altura do banco (se equipado somente para o banco do motorista)

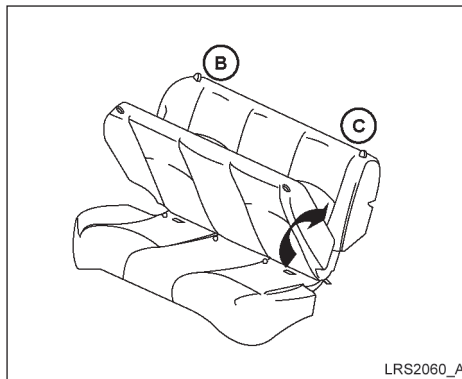
Puxe para cima ou empurre para baixo a alavanca para posicionar a altura do banco, até obter a posição desejada.



LRS2055_A

Rebatimento do banco traseiro

1. Remova a cobertura do compartimento de bagagem do encosto do banco traseiro.
2. Puxe a cinta (A) para rebater cada encosto para baixo.



LRS2060_A

3. Para retornar o encosto traseiro para a posição vertical, levante o encosto e empurre-o para a posição. Pressione firmemente as zonas B e C para travar o encosto no lugar.

⚠ ATENÇÃO

- Nunca permita que o passageiro seja transportado na área de bagagem ou no banco traseiro quando este estiver rebatido. Em caso de colisão ou parada brusca, as pessoas que utilizarem essas áreas poderão ferir-se gravemente.
- Prenda adequadamente toda a carga com cordas ou cintas, para evitar que elas escorreguem ou virem. Nunca coloque carga acima da altura do encosto dos bancos. Em caso de frenagem brusca ou colisão, uma carga mal fixada poderá causar ferimentos graves.
- Ao retornar os encostos para a posição vertical, certifique-se de que estejam travados firmemente. Caso contrário poderão ocorrer danos ou ferimentos em um acidente ou parada brusca.
- Supervisione rigorosamente as crianças quando estiverem brincando ao redor de veículos, evitando que se tranquem no bagageiro onde poderão sofrer ferimentos graves. Mantenha o veículo trancado, com o encosto do banco traseiro e o bagageiro travados, quando não estiverem em uso. Evite que as crianças tenham acesso às chaves do veículo.

APOIO PARA CABEÇA

⚠️ ATENÇÃO

- Os apoios para cabeça complementam outros sistemas de segurança do veículo. Eles fornecem proteção contra lesões em certos tipos de colisões traseiras. Jamais remova os apoios.
- Ajuste os apoios para cabeça corretamente, conforme especificado nesta seção. Verifique o ajuste, após outra pessoa usar o banco.
- Não fixe nada nas hastes do apoio para cabeça ou remova o apoio para cabeça. Não utilize o banco sem o apoio para cabeça. Se o apoio para cabeça foi removido, reinstale-o e ajuste-o corretamente antes que outro passageiro utilize o banco.
- Caso estas instruções não sejam seguidas, a efetividade dos apoios para cabeça será reduzida. Isto aumentará o risco de uma colisão ou morte em caso de uma colisão.

O seu veículo está equipado com apoio para cabeça/encosto de cabeça que pode ser fixo, ajustável ou não ajustável.

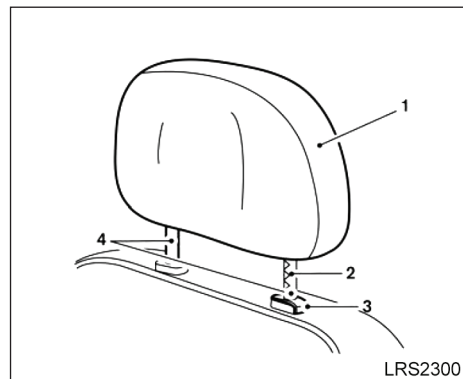
Os apoios para cabeça ajustáveis possuem muitas cavidades na haste para o ajuste da posição do apoio para cabeça.

Os apoios para cabeça não ajustáveis possuem uma única cavidade na haste para fixá-los na estrutura do encosto do banco.

Ajuste Adequado:

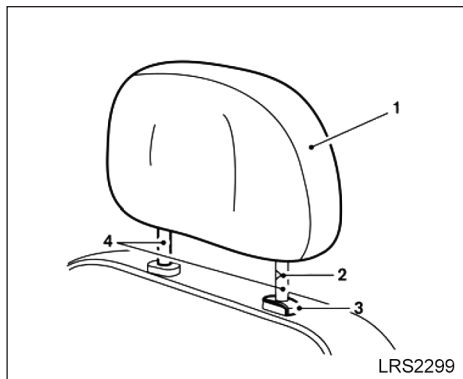
- Para o tipo ajustável, alinhe o apoio para cabeça com o centro da sua orelha para um ajuste aproximado do centro do apoio para cabeça.
- Se a posição da sua orelha for mais alta com o alinhamento recomendado, posicione o apoio para cabeça para a posição mais alta.

Se o apoio para cabeça foi removido, certifique-se de recolocá-lo e posicioná-lo adequadamente no seu lugar antes de conduzir o veículo.



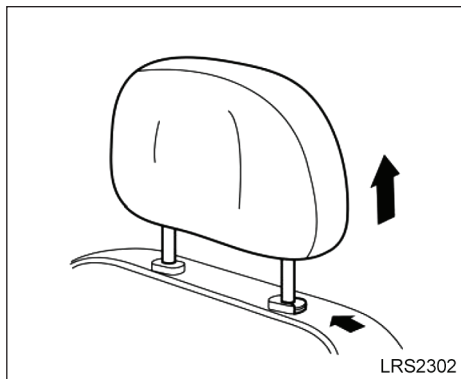
Componentes do apoio para cabeça ajustável

1. Apoio para cabeça removível
2. Cavidades múltiplas
3. Botão de trava
4. Hastes



Componentes do apoio para cabeça não ajustável

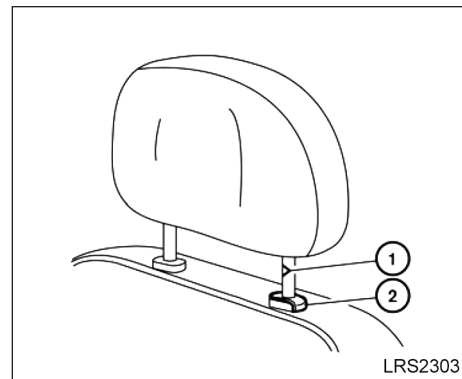
1. Apoio para cabeça removível
2. Cavidade única
3. Botão de trava
4. Hastes



Remoção

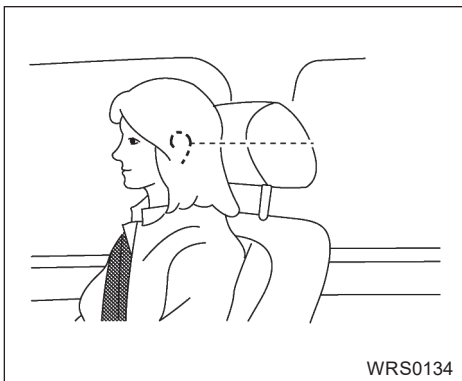
Utilize o seguinte procedimento para a remoção do apoio para cabeça.

1. Puxe para cima o apoio para cabeça até a posição mais elevada.
2. Pressione e segure o botão de trava.
3. Remova o apoio para cabeça do encosto do banco.
4. Guarde o apoio para cabeça adequadamente em um lugar seguro de modo a não ficar solto dentro do veículo.
5. Reinstale e ajuste adequadamente o apoio para cabeça antes de utilizar o banco.



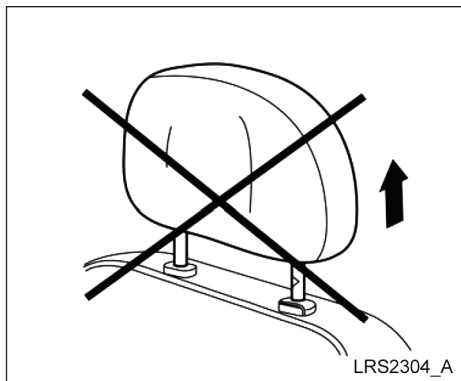
Instalação

1. Alinhe as hastes com os orifícios no encosto do banco. Certifique-se de que o apoio para cabeça esteja na direção correta. A haste com a(s) cavidade(s) ① deve ser instalada no orifício com o botão de trava ②.
2. Pressione e segure o botão de trava enquanto movimenta o apoio para cabeça para baixo.
3. Ajuste adequadamente o apoio para cabeça antes de utilizar o banco.



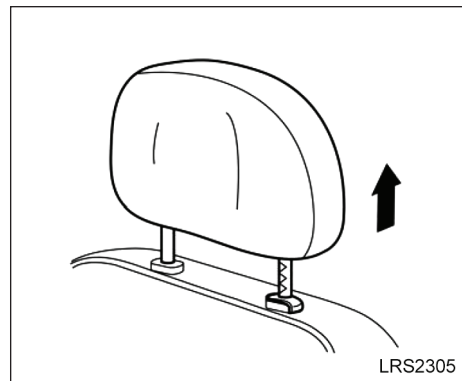
Apoio para cabeça ajustável

Ajuste o apoio para cabeça de tal forma que o centro esteja nivelado com o centro de suas orelhas. Se a posição da sua orelha for mais alta com o alinhamento recomendado, posicione o apoio para cabeça para a posição mais alta.



Apoio para cabeça não ajustável

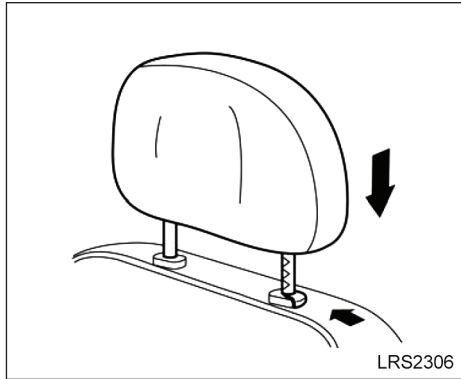
Certifique-se de que o apoio para cabeça esteja posicionado com o botão de trava encaixado na cavidade da haste antes de conduzir o veículo.



Para levantar o apoio para cabeça puxe-o para cima

Certifique-se de que o apoio para cabeça esteja posicionado com o botão de trava encaixado na cavidade da haste antes de conduzir o veículo.

CINTOS DE SEGURANÇA



Para abaixar, pressione e segure o botão de trava e empurre o apoio para cabeça para baixo.

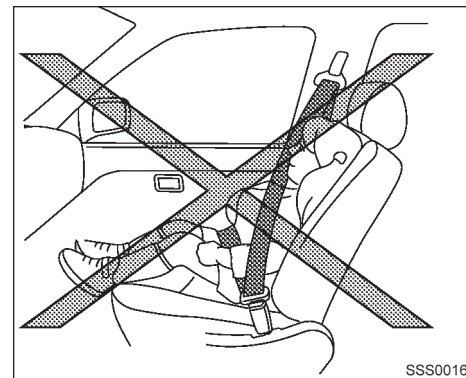
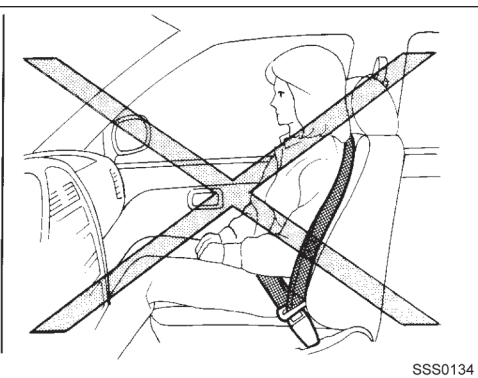
Certifique-se de que o apoio para cabeça esteja posicionado com o botão de trava encaixado na cavidade da haste antes de conduzir o veículo.



PRECAUÇÕES NO USO DO CINTO DE SEGURANÇA

Use o cinto de segurança devidamente ajustado e sente-se em posição vertical e bem apoiado ao encosto e com ambos os pés no assoalho, dessa forma a chance de ser ferido ou morrer em um acidente e/ou a gravidade dos ferimentos poderão ser reduzidos consideravelmente. A NISSAN orienta rigorosamente que você e todos os passageiros do seu veículo coloquem o cinto de segurança, sempre que o veículo estiver em movimento, mesmo se um passageiro estiver em lugar provido de air bag.

Lembre-se de que na Legislação Brasileira de Trânsito o uso do cinto de segurança é obrigatório para todos os passageiros.

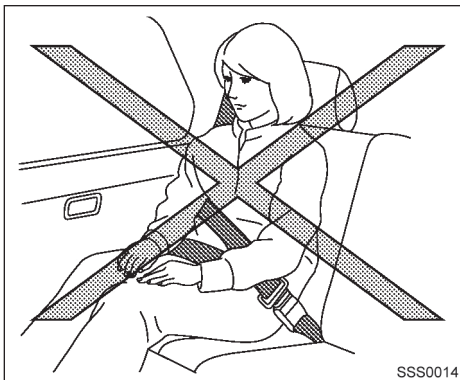


⚠ ATENÇÃO

Todo ocupante do veículo deve utilizar o cinto de segurança. As crianças devem estar acomodadas em sistemas de proteção infantil apropriados e instalados no banco traseiro.

⚠ ATENÇÃO

O cinto de segurança deve ser devidamente ajustado para que fique firme. A inobservância disto pode reduzir a eficácia de todo o sistema de segurança e aumentar a chance ou gravidade de ferimentos em caso de acidente. O uso inadequado do cinto de segurança poderá resultar em ferimentos graves ou até em morte.



⚠ ATENÇÃO

- Sempre coloque o cinto diagonal sobre o ombro e cruzando sobre seu peito. Nunca passe o cinto por trás das costas, sob o braço ou na frente do pescoço. O cinto deve ficar afastado do rosto e do pescoço, mas nunca caindo do ombro.
- Posicione o cinto abdominal o mais baixo e firme possível **AO REDOR DOS QUADRIS E NÃO DA CINTURA**. Um cinto abdominal, posicionado em uma posição demasiadamente alta, aumenta o risco de ferimentos internos em caso de acidente.

- Certifique-se de que a lingueta do cinto de segurança esteja bem travada em seu respectivo fecho.
- Não use o cinto de segurança do lado contrário ou retorcido. Ao fazer isso, a sua eficácia será reduzida.
- Não permita que mais de uma pessoa use o mesmo cinto de segurança.
- Nunca transporte mais pessoas do que o número de cintos de segurança disponíveis no veículo.
- Caso a luz de advertência do cinto de segurança se acenda continuamente com o interruptor de ignição posicionado em ON e com todas as portas fechadas e os cintos de segurança afivelados, isto pode significar uma falha no sistema. Verifique o sistema em uma concessionária NISSAN.
- Nenhuma alteração deve ser feita no sistema dos cintos de segurança. Por exemplo, não modifique o cinto de segurança, prenda algum objeto, ou instale dispositivos que possam alterar a tensão ou o modo de ação dos pré-tensionadores do cinto de segurança. Isso pode afetar a operação dos pré-tensionadores do cinto de segurança. A alteração ou modificação do sistema dos pré-tensionadores do cinto de segurança pode resultar em ferimentos graves às pessoas.

- Todos os componentes do cinto de segurança, incluindo os mecanismos de retração e fixação, devem ser inspecionados, após qualquer colisão, em uma concessionária NISSAN. A NISSAN orienta que todos os componentes dos cintos de segurança usados durante uma colisão, por menor que tenha sido, sejam substituídos, mesmo que não apresentem danos e continuem funcionando normalmente. Os componentes dos cintos de segurança que não foram usados durante a colisão também devem ser inspecionados e substituídos, caso qualquer dano ou problema de funcionamento seja observado.
- Todos os sistemas de proteção infantil, bem como os equipamentos de fixação, devem ser inspecionados após uma colisão. Sempre siga as instruções de inspeção e recomendações de substituição do fabricante dos sistemas de proteção infantil. Caso apresentem danos, os sistemas de proteção infantil devem ser substituídos.

SEGURANÇA DAS CRIANÇAS

As crianças precisam do auxílio dos adultos para se protegerem. Elas precisam estar sentadas corretamente e com o cinto de segurança afivelado.

Em adição a informação geral deste manual, as informações de segurança de crianças está disponível em outras fontes, incluindo médicos, professores, escritórios governamentais de segurança no trânsito e organizações comunitárias. Cada criança é diferente, certifique-se de ter aprendido a melhor maneira de transportar a sua criança.

Há três tipos básicos de sistemas de proteção infantil.

- Sistema de proteção infantil voltado para trás
- Sistema de proteção infantil voltado para frente
- Assento para criança

O sistema de proteção infantil apropriado depende do tamanho da criança. Geralmente, bebês de até um ano de idade e com menos de 9 kg devem ser colocados em sistemas de proteção infantil voltados para trás. Há sistemas de proteção infantil voltados para frente para crianças que não cabem em sistemas de proteção infantil voltados para trás e que tenham, pelo menos, um ano de idade. Os assentos para crianças são usados para ajudar a posicionar o cinto abdominal/diagonal em uma criança que não possa mais usar um sistema de proteção infantil voltado para frente.

ATENÇÃO

- **Bebês e crianças requerem proteção especial. Os cintos de segurança do veículo podem não se ajustar adequadamente. O cinto abdominal pode ficar muito próximo do rosto ou pescoço. O cinto abdominal pode não se posicionar bem sobre os pequenos ossos dos quadris. Em caso de acidente, um cinto de segurança colocado de forma indevida pode resultar em ferimentos graves ou morte. Sempre use sistemas de proteção infantil aprovados pelo INMETRO.**
- **Devem ser utilizados sistemas de proteção infantil aprovados para bebês e crianças pequenas. Consulte “Sistemas de proteção infantil”, adiante nesta seção.**
- **Também há outros tipos de sistemas de proteção infantil disponíveis para crianças maiores, que oferecem proteção adicional.**
- **A NISSAN recomenda que todas as crianças e adolescentes utilizem o assento traseiro. De acordo com estatísticas de acidentes, as crianças estão mais seguras quando acomodadas corretamente no banco traseiro do que no banco dianteiro. Isso é de importância fundamental, pois seu veículo pode estar equipado com um sistema de proteção complementar (sistema de air bag) para o passageiro dianteiro. Consulte “Sistema de proteção complementar”, adiante nesta seção.**

Bebês

Bebês de até um ano de idade devem ser acomodados em um sistema de proteção infantil voltado para trás. A NISSAN orienta que bebês e crianças pequenas sejam acomodados em sistemas de proteção infantil. Você deve escolher um sistema de proteção infantil que se ajuste ao seu veículo e deve sempre seguir as instruções do fabricante quanto à instalação e uso.

Crianças pequenas

Crianças com mais de um ano de idade e que pesem pelo menos 9 kg podem ser acomodadas em um sistema de proteção infantil voltado para frente. Consulte as instruções do fabricante quanto às recomendações de peso e altura mínimos e máximos. Você deve escolher um sistema de proteção infantil que se ajuste ao seu veículo e deve sempre seguir as instruções do fabricante quanto à instalação e uso.

Crianças maiores

Crianças que excedem o limite de altura ou peso do sistema de proteção infantil devem ser acomodadas e protegidas pelos cintos de segurança disponíveis no veículo. Caso a estatura da criança seja inferior a 142,5 cm e pese entre 18 kg e 36 kg, é provável que o cinto de segurança não se ajuste corretamente. Um assento para criança deve ser usado para obter o ajuste adequado do cinto de segurança.

A NISSAN orienta que a criança seja acomodada em um assento para crianças aprovado pelo INMETRO, caso o cinto diagonal, na posição em que a criança estiver sentada, esteja próximo ao rosto ou ao pescoço, ou se o cinto abdominal passar sobre o abdômen. O assento para criança deverá levantar a criança de tal forma que o cinto diagonal se posicione na parte superior e no meio do ombro e que o cinto abdominal esteja na altura dos quadris. Um assento para criança somente pode ser usado em bancos com um cinto de segurança de três pontos. O assento para criança deve ajustar-se ao banco do veículo. Caso a criança tenha crescido e o cinto diagonal não esteja mais próximo ao seu rosto e pescoço, use o cinto diagonal sem o assento para criança.

ATENÇÃO

Nunca permita que a criança fique em pé ou ajoelhe-se em qualquer banco e não permita que a criança fique na área destinada à carga quando o veículo estiver em movimento. A criança pode sofrer ferimentos graves ou até ser morta em caso de acidente ou parada brusca.

MULHERES GRÁVIDAS

A NISSAN orienta as mulheres grávidas a usar o cinto de segurança. O cinto de segurança deve ficar encostado no corpo. Sempre posicione o cinto abdominal, o mais baixo possível, na altura dos quadris e não da cintura. Posicione o cinto diagonal sobre o ombro e cruzando sobre o peito. Nunca coloque o cinto abdominal/diagonal sobre sua região abdominal. Contate seu médico quanto as recomendações específicas.

PESSOAS FERIDAS

A NISSAN orienta que pessoas feridas usem cinto de segurança. Contate seu médico quanto as recomendações específicas.

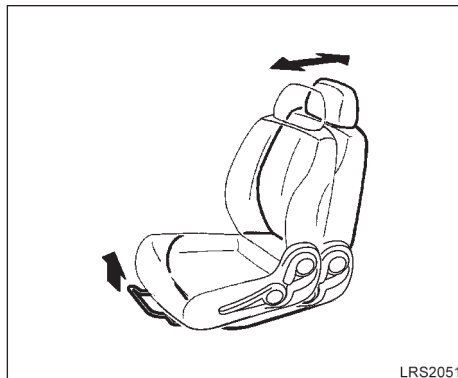
CINTO DE SEGURANÇA DE TRÊS PONTOS COM RETRATOR

ATENÇÃO

- **Todas as pessoas que conduzem o veículo ou viajam no veículo devem sempre utilizar o cinto de segurança.**
- **Não viaje em veículos com o encosto do banco na posição reclinada. Isto pode ser perigoso. O cinto diagonal não ficará encostado no seu corpo. Em caso de acidente, você pode ser lançado contra o cinto de segurança, resultando em ferimentos graves no pescoço ou em outras partes do corpo. Também é possível que deslize sob o cinto abdominal, resultando em graves lesões internas.**
- **Para uma proteção mais eficaz com o veículo em movimento, o encosto do banco deve estar na posição vertical. Sempre apoie bem as costas no encosto do banco e coloque ambos os pés no assoalho, a fim de ajustar o cinto adequadamente.**
- **Não deixe que crianças brinquem com os cintos de segurança. A maioria dos bancos são equipados com cintos de segurança com Travamento Automático do Retrator (ALR). Caso o cinto de segurança fique próximo do pescoço da criança com o ALR ativado, a criança pode ferir-se gravemente ou morrer, caso o cinto de segurança retraia e se torne apertado. Isto pode ocorrer, mesmo que o veículo esteja estacionado.**

⚠ ATENÇÃO

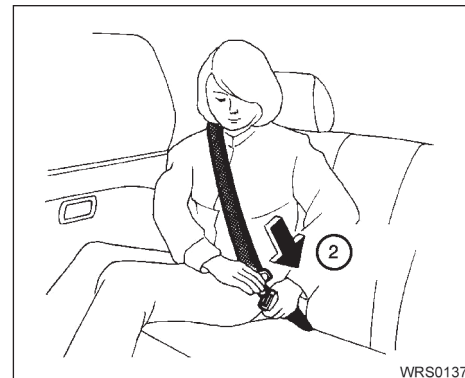
- Solte o cinto de segurança para liberar a criança. Caso o cinto de segurança não puder ser liberado ou já estiver liberado, remova a criança cortando o cinto de segurança com uma ferramenta adequada (como por exemplo, uma faca ou tesoura) para soltar o cinto de segurança.



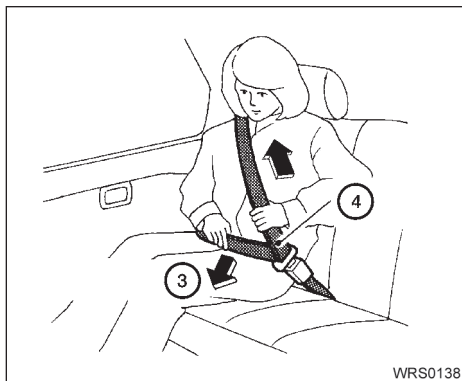
Banco dianteiro manual

Colocando o cinto de segurança

1. Ajuste o banco. Consulte "Bancos" no início desta seção.



- ② Puxe o cinto de segurança lentamente para fora do retrator e insira a lingueta na fivela até travar.
- **O retrator é projetado para travar durante uma parada brusca ou um impacto. Ao puxar o cinto de segurança lentamente, é possível mover o cinto e isto também permite uma certa liberdade de movimento quando estiver sentado.**
 - **Caso não consiga puxar o cinto de segurança de sua posição de retração total, puxe-o firmemente e libere-o. Puxe então o cinto suavemente para fora do retrator.**



- ③ Posicione o cinto de segurança na parte abdominal **de forma que fique encostado na altura dos quadris** (conforme ilustrado).
- ④ Puxe o cinto diagonal em direção ao retrator para eliminar qualquer folga extra existente. Certifique-se de que o cinto diagonal esteja posicionado sobre o ombro e cruzando o peito.

As posições dos cintos de segurança de três pontos do banco do passageiro dianteiro e do banco traseiro possuem dois modos de funcionamento:

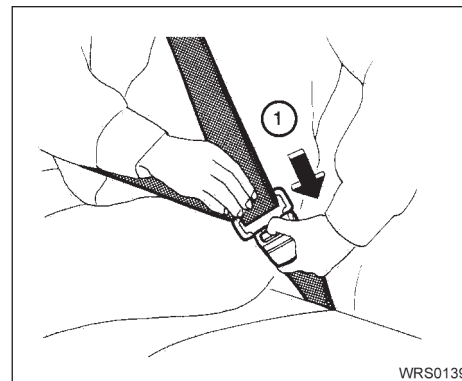
- Travamento de Emergência do Retrator (ELR)
- Travamento Automático do Retrator (ALR) (se equipado)

O modo de Travamento de Emergência do Retrator (ELR) permite ao cinto de segurança a extensão e a retração para permitir ao motorista e ao passageiro a liberdade de movimentação sobre o banco. O ELR trava o cinto de segurança quando o veículo reduz a velocidade rapidamente ou durante certos impactos.

O modo de Travamento Automático do Retrator (ALR) para o modo de proteção infantil trava o cinto de segurança para a instalação do sistema de proteção infantil.

Quando o modo ALR for ativado, o cinto de segurança não poderá ser estendido novamente até que a lingueta do cinto de segurança seja solta da fivela e totalmente retraída. O cinto de segurança retorna ao modo ELR após o cinto de segurança ser totalmente retraído. Consulte “Sistemas de proteção infantil” adiante nesta seção para obter mais informações.

O modo ALR deve ser usado somente para instalação do sistema de proteção infantil. Durante o uso normal do cinto de segurança por um passageiro, o modo ALR não deve ser ativado. Se for ativado, poderá causar desconforto devido a tensão do cinto de segurança. Também poderá alterar o funcionamento do air bag do passageiro dianteiro.



Soltando os cintos de segurança

- ① Para soltar o cinto de segurança, aperte o botão da fivela. O cinto de segurança retrai automaticamente.

ATENÇÃO

Ao colocar os cintos de segurança, certifique-se de que os encostos dos bancos estejam completamente seguros na posição de travamento. Se não estiverem corretamente travados, os passageiros poderão sofrer ferimentos em caso de acidente ou parada brusca.

Verificação da operação do cinto de segurança

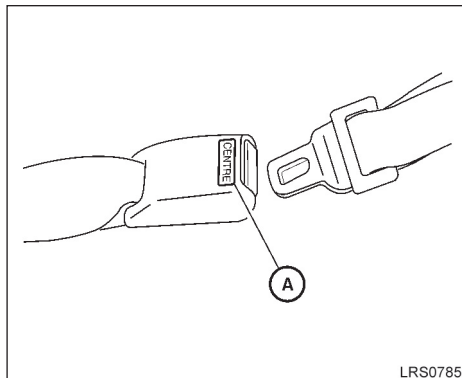
Os retratores dos cintos de segurança são projetados para travar o movimento do cinto, através de dois métodos distintos:

- Quando o cinto de segurança for puxado rapidamente do retrator.
- Quando o veículo reduzir a velocidade rapidamente.

Para aumentar a confiabilidade dos cintos de segurança, verifique sua operação a seguir:

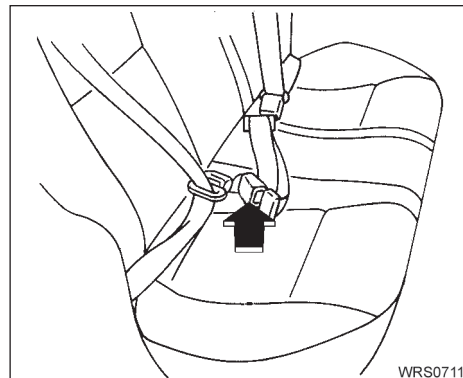
- Segure o cinto diagonal e puxe-o rapidamente para frente. O retrator deverá travar e restringir qualquer movimento adicional do cinto de segurança.

Caso o retrator não trave durante esta verificação ou caso haja dúvidas quanto à operação do cinto de segurança, consulte uma concessionária NISSAN.

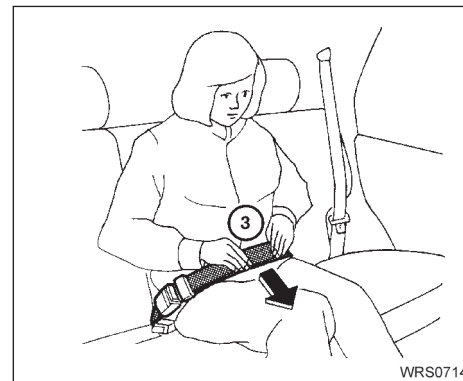
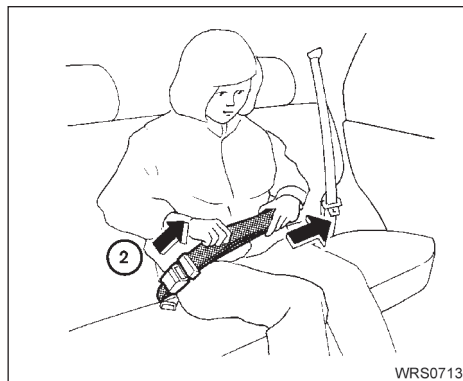
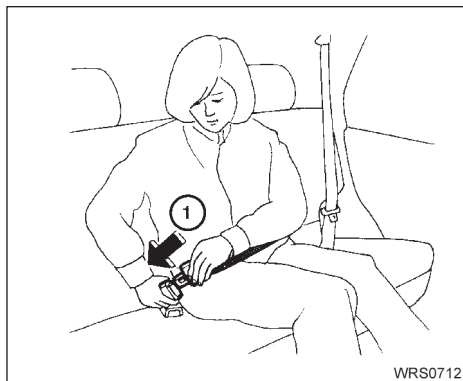


Selecionando a fivela correta (se equipado)

A fivela do cinto de segurança do banco central traseiro é identificada por (A). A lingueta do cinto de segurança central não encaixa em fivelas diferentes, podendo ser encaixada apenas na respectiva fivela.

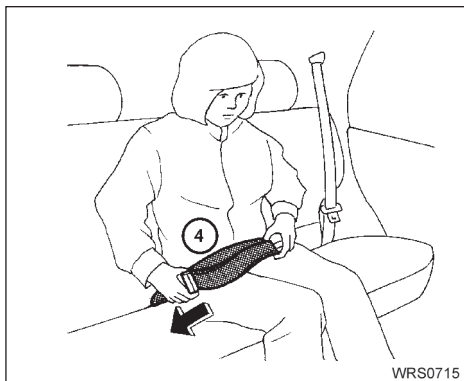


CINTO DE SEGURANÇA DE DOIS PONTOS SEM RETRATOR (posição central do banco traseiro) (se equipado)

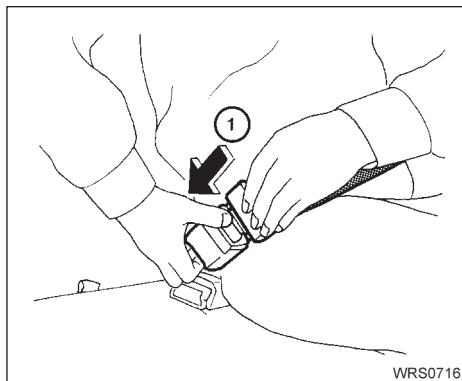


Colocando os cintos

- ① Insira a lingueta na fivela até ouvir e sentir um estalido de encaixe.
- ② Aperte o cinto de segurança, puxando a sua extremidade livre para fora da lingueta.
- ③ Posicione o cinto de segurança **de forma que fique encostado no corpo na altura dos quadris** (conforme a ilustração).

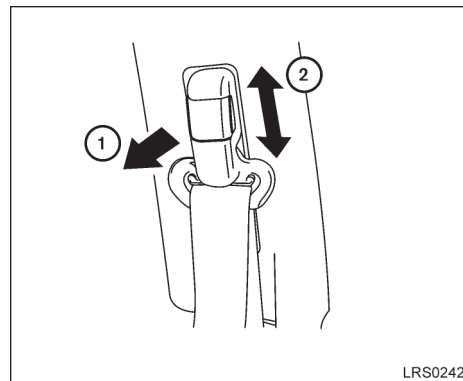


- ④ Solte o cinto de segurança, segurando a lingueta em ângulo reto em relação ao cinto e, em seguida, puxe o cinto.



Soltando os cintos de segurança

- ① Para soltar o cinto de segurança, aperte o botão da fivela.



AJUSTE DE ALTURA DO CINTO DE SEGURANÇA DE TRÊS PONTOS DOS BANCOS DIANTEIROS (se equipado)

O regulador de altura do cinto de segurança de três pontos deve ser ajustado na posição que você julgar melhor. Consulte “Precauções de uso do cinto de segurança” adiante nesta seção. Para ajustar, puxe o botão de ajuste ① e mova o regulador de altura do cinto de segurança de três pontos para a posição desejada ②, de modo que o cinto passe no meio do ombro.

O cinto deve ficar afastado do seu rosto e pescoço, mas de modo que não escape do seu ombro. Solte o botão de ajuste para travar o regulador de altura do cinto de segurança de três pontos na posição desejada.

ATENÇÃO

- Após o ajuste, solte o botão de ajuste e tente mover o regulador do cinto de segurança de três pontos para cima e para baixo para certificar-se de que está fixado na posição desejada.
- O regulador de altura do cinto de segurança de três pontos deve ser ajustado na melhor posição para você. Caso isto não seja feito, reduzirá na eficiência de todo o sistema de proteção e irá aumentar as chances ou a gravidade de ferimentos em um acidente.

EXTENSORES DO CINTO DE SEGURANÇA

Se, devido ao tamanho do corpo ou posição de condução, não for possível colocar o cinto de segurança de três pontos na devida posição e engatá-lo, deverá ser usado um extensor compatível com os cintos de segurança instalados. O extensor acrescenta cerca de 200 mm (8 polegadas) ao comprimento e pode ser utilizado tanto pelo motorista quanto pelo passageiro dianteiro. Consulte uma concessionária NISSAN para assistência, caso seja necessário um extensor.

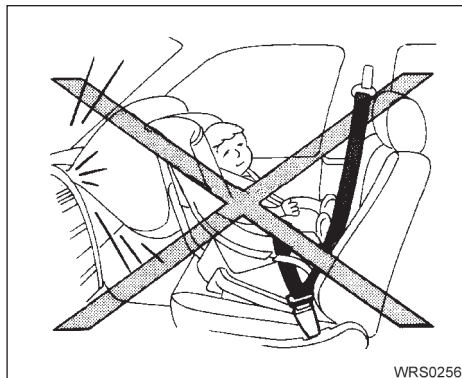
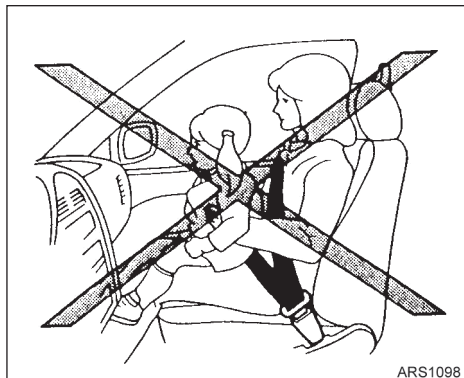
ATENÇÃO

- Somente extensores de cintos de segurança NISSAN, fabricados pelo mesmo fabricante dos equipamentos originais dos cintos de segurança, devem ser usados com os cintos de segurança NISSAN.
- Adultos e crianças, que podem usar os cintos de segurança padrão, não devem usar um extensor. O uso desnecessário do extensor poderá resultar em ferimentos graves em caso de acidente.
- Nunca use extensores de cinto de segurança para instalar sistemas de proteção infantil. Se o sistema de proteção infantil não estiver firmemente preso, a criança poderá sofrer ferimentos graves em uma colisão ou em parada brusca.

MANUTENÇÃO DO CINTO DE SEGURANÇA

- Para limpar o cinto de segurança, use uma solução de sabão neutro ou algum outro produto recomendado para limpeza de estofamentos e carpetes. Em seguida, limpe com um pano e deixe os cintos de segurança secarem à sombra. Não permita que o cinto retraia até que esteja completamente seco.
- Caso haja acúmulo de sujeira na guia do cinto diagonal o cinto pode retrair lentamente. Limpe a guia do cinto diagonal com um pano limpo e seco.
- Verifique periodicamente os cintos de segurança e seus componentes metálicos, tais como fivelas, linguetas, retratores, fios flexíveis e fixações funcionam adequadamente. Caso sejam encontradas peças soltas, deterioração, cortes ou outros danos nos cintos, o conjunto completo dos cintos de segurança deverá ser substituído.

SISTEMAS DE PROTEÇÃO INFANTIL



PRECAUÇÕES AO UTILIZAR SISTEMAS DE PROTEÇÃO INFANTIL

⚠️ ATENÇÃO

- Ao viajar no veículo, bebês e crianças pequenas devem ser sempre acomodados em sistemas de proteção infantil aprovado pelo INMETRO. A não-utilização do sistema de proteção infantil pode resultar em ferimentos graves ou morte.

- Bebês e crianças pequenas nunca devem viajar no colo. Nem mesmo pessoas adultas fortes podem suportar o esforço causado por um acidente grave. A criança poderá ser esmagada entre o adulto e as partes do veículo. Da mesma forma, não use o mesmo cinto de segurança envolvendo você e a criança.
- Nunca instale um sistema de proteção infantil voltado para trás no banco dianteiro. O sistema de air bag sendo acionado pode causar ferimentos graves ou matar a criança. Um sistema de proteção infantil voltado para trás deverá ser usado somente no banco traseiro.

⚠️ ATENÇÃO

- A NISSAN orienta que o sistema de proteção infantil seja instalado no banco traseiro. De acordo com estatísticas de acidentes, as crianças estão mais seguras quando acomodadas corretamente no banco traseiro do que no banco dianteiro.
- A utilização ou instalação imprópria do sistema de proteção infantil poderá aumentar o risco ou a gravidade de ferimentos, tanto para a criança como para os ocupantes do veículo, e poderá levar a ferimentos graves ou morte em caso de acidente.
- Siga todas as instruções de instalação e de uso determinadas pelo fabricante do sistema de proteção infantil. Ao adquirir um sistema de proteção infantil, certifique-se de escolher aquele que seja adequado para sua criança e para seu veículo.
- Se o sistema de proteção infantil não estiver preso adequadamente, o risco de uma criança se machucar em uma colisão ou uma parada brusca aumenta significativamente.

ATENÇÃO

- Os encostos ajustáveis devem ser posicionados de maneira a acomodar o sistema de proteção infantil na posição mais vertical possível.
- Quando o sistema de proteção infantil não estiver em uso, mantenha-o fixo com o cinto de segurança, a fim de evitar que seja deslocado para frente em caso de parada brusca ou acidente.

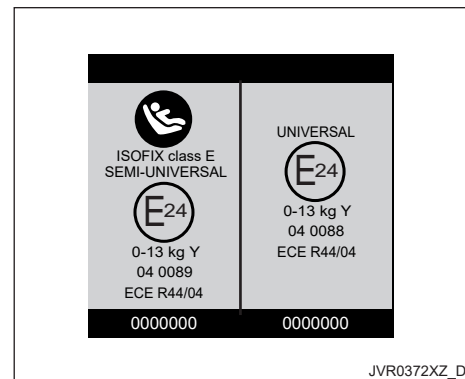
CUIDADO

Lembre-se de que um sistema de proteção infantil deixado no interior do veículo fechado pode ficar muito quente. Verifique a superfície do assento e as fivelas antes de acomodar a criança no sistema de proteção infantil.

Os sistemas de proteção infantil para bebês e crianças pequenas de diferentes alturas são oferecidos por diversos fabricantes. Ao escolher um sistema de proteção infantil, observe os seguintes aspectos:

- Ele deve ser compatível com o tamanho e o peso da criança.
- Teste o sistema de proteção infantil no seu veículo para certificar-se de que este seja compatível com o banco do veículo, com o sistema de cintos de segurança e com outros sistemas de retenção (se equipado).
- Siga os procedimentos de instalação e uso descritos no manual do fabricante do sistema de proteção infantil e no Manual do Proprietário do seu veículo.
- Se o sistema de proteção infantil for compatível com o seu veículo, acomode a criança no sistema de proteção infantil e certifique-se de que este não interfira com as demais partes internas do veículo.

Bebês e crianças pequenas devem ser colocados em sistemas de proteção infantil aprovados pelo INMETRO, sempre que o veículo for conduzido.



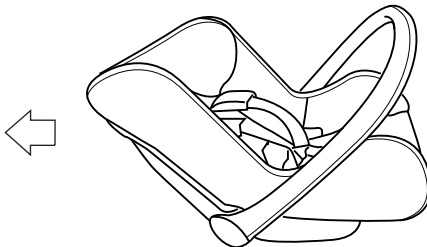
TIPOS DE SISTEMAS DE PROTEÇÃO INFANTIL

Os sistemas de proteção infantil possuem o selo de aprovação ECE de cor laranja. O selo de aprovação pode conter as seguintes informações sobre o sistema:

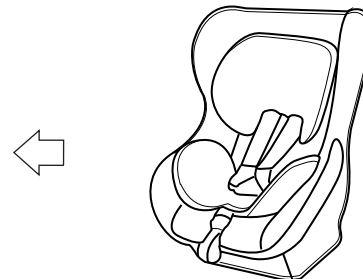
- Categoria de aprovação;
- Categoria por peso;
- Número de aprovação.

As figuras apresentam exemplos dos tipos de sistemas de proteção infantil.

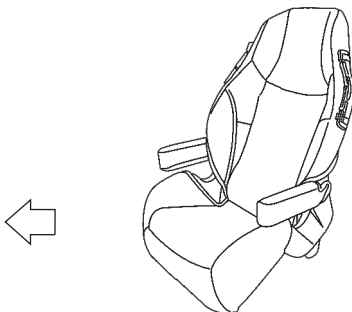
← Esta seta indica a frente do veículo.



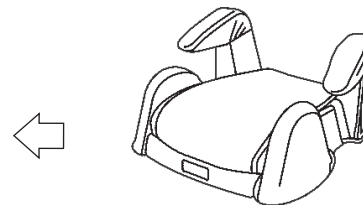
**Sistema de proteção infantil
Categoria 0 e 0+ _ Voltado para Trás**



**Sistema de proteção infantil
Categoria I _ Voltado para Frente**



**Assento para criança
Categoria II _ Voltado para Frente**



**Assento para criança
Categoria III _ Voltado para Frente**

JVR0371XZ_B

Posições aprovadas dos sistemas de proteção infantil

As restrições a seguir são aplicadas ao utilizar os sistemas de proteção infantil que variam de acordo com o peso das crianças e posição de instalação.

Os sistemas de proteção infantil são classificados por categoria de acordo com o peso da criança:

Posição do assento				
Categoria	Peso da criança	Passageiro dianteiro	Extremidades do banco traseiro* ¹	Parte central do banco traseiro
0	< 10 Kg	X	L	X
0+	< 13 Kg	X	L	X
I	9 – 18 kg	X	L	X
II	15 – 25 kg	X	L	X
III	22 – 36 kg	X	L	X

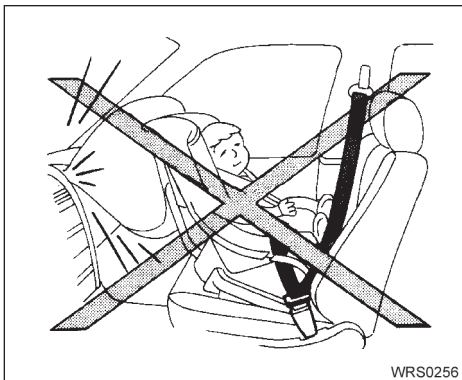
X: Não adequado para os sistemas de proteção infantil

U: Adequado para os sistemas de proteção infantil na categoria universal voltado para frente aprovado para esta categoria de peso.

UF: Adequado para os sistemas de proteção infantil voltado para frente aprovado para esta categoria de peso.

L: Adequado para sistemas de proteção infantil específicos, na categoria universal.

*¹: Ajuste o banco dianteiro, à frente do sistema de proteção infantil, na posição de ajuste mais à frente possível, para acomodar as pernas da criança e o sistema de proteção infantil.



INSTALAÇÃO DO SISTEMA DE PROTEÇÃO INFANTIL UTILIZANDO CINTO DE SEGURANÇA DE TRÊS PONTOS SEM O MODO ALR (se equipado)

⚠️ ATENÇÃO

A Nissan orienta que os sistemas de proteção infantil sejam instalados no banco traseiro.

As instruções nesta seção aplicam-se a instalação do sistema de proteção infantil usando os cintos de segurança do veículo nos bancos laterais traseiros.

Voltado para frente

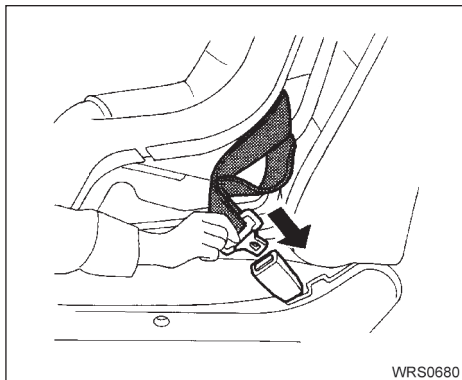
Siga estas etapas ao instalar um sistema de proteção infantil voltado para frente, usando o cinto de segurança do banco traseiro:

1. Jamais instale o sistema de proteção infantil no banco dianteiro.
2. Posicione o sistema de proteção infantil no banco traseiro. Sempre siga as instruções do fabricante do sistema de proteção infantil.

A parte de trás do sistema de proteção infantil deve estar fixada na parte de trás do banco do veículo. Se necessário, ajuste ou remova o encosto de cabeça para obter o correto posicionamento do sistema de proteção infantil (consulte “Ajuste do apoio para cabeça”, anteriormente nesta seção).

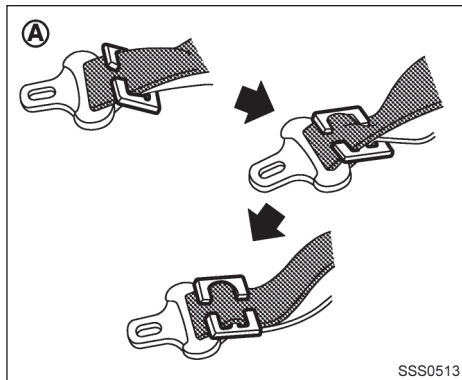
Se o apoio para cabeça for removido, guarde-o em local seguro. Certifique-se de reinstalar o apoio para cabeça quando o sistema de proteção infantil for removido.

Se a posição do banco não tiver um ajuste do apoio para cabeça e estiver interferindo no ajuste do sistema de proteção infantil, tente outro posicionamento ou um outro sistema de proteção infantil.



Voltado para frente – etapa 3

3. Passe a lingueta do cinto de segurança pelo sistema de proteção infantil, encaixando-o na fivela até ouvir um estalido de encaixe. Certifique-se de observar as instruções do fabricante de sistemas de proteção infantil, ao efetuar a rota do cinto de segurança.



4. Para evitar a folga do cinto de segurança, é necessário fixar o cinto de segurança em um local com dispositivo de travamento (A) anexado no sistema de proteção infantil.

Certifique-se de seguir as instruções do manual do fabricante do sistema de proteção infantil para a passagem do cinto no sistema de proteção infantil.

5. Após fixar o sistema de proteção infantil, teste-o antes de acomodar a criança. Puxe-o de um lado ao outro, enquanto segura o assento próximo do encaixe do cinto de segurança.

O sistema de proteção infantil não deverá mover mais que 25 mm (1 pol.) de um lado para o outro. Tente puxá-lo para frente, e certifique-se de que o cinto de segurança segura o sistema de proteção infantil firmemente.

Caso o sistema de proteção infantil não esteja firmemente instalado, aperte o cinto conforme necessário, ou então coloque-o em outro banco e teste-o novamente. Nem todos os sistemas de proteção infantil encaixam-se em todos os tipos de veículos.

6. Certifique-se de que o sistema de proteção infantil esteja firmemente fixado antes de cada uso. Se o sistema de proteção infantil estiver solto, repita da etapa 2 a 5.

INSTALAÇÃO DO SISTEMA DE PROTEÇÃO INFANTIL UTILIZANDO CINTO DE SEGURANÇA DE TRÊS PONTOS COM O MODO ALR (somente posições no banco traseiro) (se equipado)

⚠️ ATENÇÃO

- **Nunca instale um sistema de proteção infantil voltado para trás no banco do passageiro dianteiro.**

Os air bags dianteiros inflam com grande força. Um sistema de proteção infantil pode ser golpeado pelo air bag dianteiro em uma colisão e pode ferir gravemente ou causar a morte da criança.

- **A Nissan orienta que o sistema de proteção infantil seja instalado no banco traseiro. De acordo com estatísticas de acidentes, as crianças estarão mais seguras quando acomodadas corretamente no banco traseiro do que no banco dianteiro.**
- **Um sistema de proteção infantil com uma cinta de retenção não deve ser usado no banco do passageiro dianteiro.**
- **O modo Retrator Automático de Travação (ALR) deverá ser usado ao instalar um sistema de proteção infantil, caso o cinto de segurança de três pontos do seu veículo (somente nas posições do banco traseiro) seja equipado com retrator automático de travação (ALR).**

- **Se o modo ALR não for usado corretamente, o sistema de proteção infantil não estará preso adequadamente. O sistema de proteção infantil poderá virar ou não ficar preso corretamente e poderá causar ferimentos à criança em uma parada brusca ou colisão.**

As instruções nesta seção aplicam-se a instalação do sistema de proteção infantil usando os cintos de segurança do veículo nos bancos laterais traseiros.

Voltado para frente

Siga as etapas para a instalação do sistema de proteção infantil voltado para frente usando o cinto de segurança do veículo nos bancos traseiros:

1. **Nunca instale um assento para crianças no banco dianteiro. Posicione o assento para crianças sobre o banco traseiro. Posicione-o somente na direção voltado para frente.**

Posicione o sistema de proteção infantil no banco traseiro. Sempre siga as instruções do fabricante do sistema de proteção infantil.

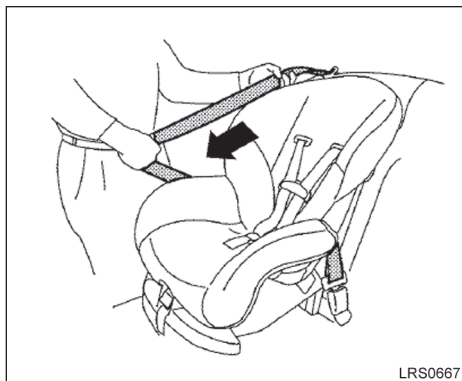
A parte detrás do sistema de proteção infantil deve estar fixada contra o encosto do banco.

Se necessário, ajuste ou remova o apoio para cabeça para obter o encaixe correto. Consulte “Apoio para cabeça” nesta seção.

Se o apoio para cabeça for removido, guarde-o em local seguro. Certifique-se de reinstalar o apoio para cabeça quando o sistema de proteção infantil for removido.

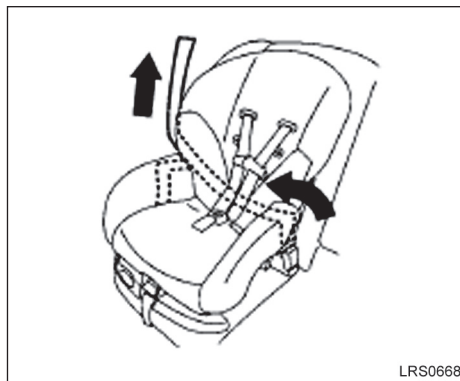
Se o encaixe ainda não estiver adequado e interferindo no ajuste, tente outro posicionamento ou outro sistema de proteção.

2. **Passe a lingueta do cinto de segurança pelo sistema de proteção infantil e insira-o na fivela até ouvir um estalido de encaixe. Certifique-se de observar as instruções do fabricante de sistemas de proteção infantil para guiar o cinto de segurança.**



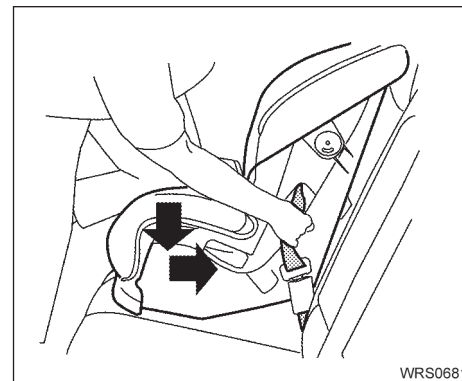
Voltado para frente – etapa 3

3. Puxe o cinto diagonal até ficar totalmente estendido. Neste momento, o retrator do cinto de segurança está no modo Travamento Automático do Retrator (ALR) (modo sistema de proteção infantil). Ele reverte para o modo Travamento de Emergência do Retrator (ELR) quando o cinto de segurança estiver totalmente retraído.



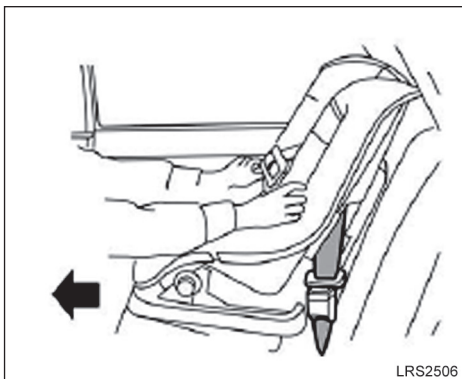
Voltado para frente – etapa 4

4. Deixe o cinto de segurança retrair. Puxe para cima o cinto diagonal para remover qualquer folga.



Voltado para frente – etapa 5

5. Remova qualquer folga no cinto de segurança; pressione para baixo e para trás no centro do sistema de proteção infantil comprimindo contra o assento e o encosto do banco, enquanto coloca o cinto de segurança.



Voltado para frente – etapa 6

6. Após fixar o sistema de proteção infantil, teste-o antes de acomodar a criança. Puxe-o de um lado ao outro enquanto segura o assento próximo do encaixe do cinto de segurança. O sistema de proteção infantil não deverá mover mais que 25 mm (1 pol.) de um lado para o outro. Tente puxá-lo para frente, e certifique-se de que o cinto de segurança fixa o sistema de proteção infantil firmemente.

Caso o sistema de proteção infantil não esteja firmemente instalado, aperte o cinto conforme necessário, ou então coloque-o em outro banco e teste-o novamente. Você pode precisar de um sistema de proteção infantil diferente. Nem todos os sistemas de proteção infantil encaixam-se em todos os tipos de veículos.

7. Verifique se o retrator está no modo ALR tentando puxar o cinto de segurança além do retrator. Se você não puder puxar mais o cinto de segurança, além do retrator, o retrator estará no modo ALR.
8. Certifique-se de que o sistema de proteção infantil esteja firmemente fixado antes de cada uso. Se o sistema de proteção infantil estiver solto, repita a etapa 2 até a etapa 7.

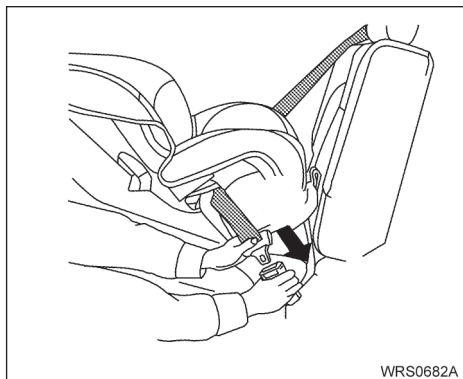
NOTA:

Após a remoção do sistema de proteção infantil e com o cinto de segurança totalmente retraído, o modo ALR (modo sistema de proteção infantil) será cancelado.

Voltado para trás

Siga esses passos para a instalação do sistema de proteção infantil voltado para trás usando o cinto de segurança do veículo nas posições dos bancos laterais traseiro:

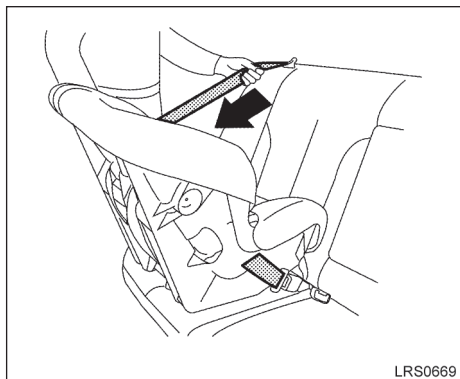
1. **Jamais instale um sistema de proteção infantil no banco dianteiro.** Posicione o sistema de proteção infantil no banco traseiro. Sempre siga as instruções do fabricante do sistema de proteção infantil.



WRS0682A

Voltado para trás – etapa 2

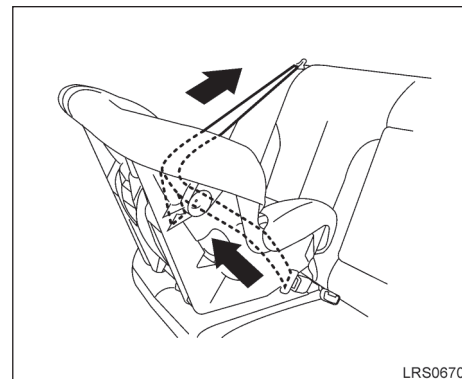
2. Passe a lingueta do cinto de segurança pelo sistema de proteção infantil, encaixando-o na fivela até ouvir um estalido de encaixe. Certifique-se de observar as instruções do fabricante de sistemas de proteção infantil, ao efetuar a rota do cinto de segurança.



LRS0669

Voltado para trás – etapa 3

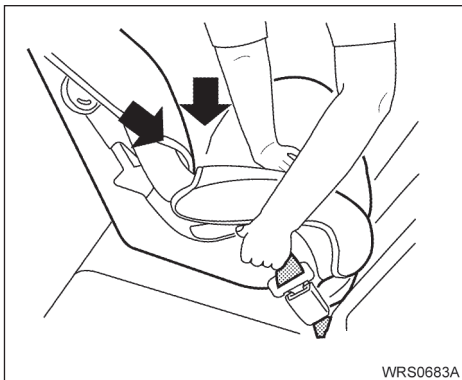
3. Puxe o cinto de segurança de três pontos até ficar totalmente estendido. Neste momento, o retrator do cinto de segurança está no modo Retrator de Travamento Automático (ALR) (modo sistema de proteção infantil). Ele é revertido para o modo Retrator de Travamento de Emergência (ELR) quando o cinto de segurança estiver totalmente retraído.



LRS0670

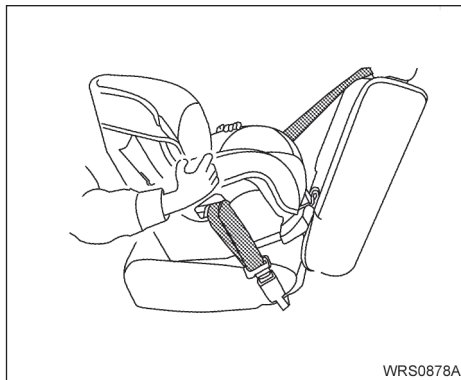
Voltado para trás – etapa 4

4. Deixe o cinto de segurança retrair. Puxe para cima o cinto de segurança de três pontos, para remover qualquer folga.



Voltado para trás – etapa 5

5. Remova qualquer folga no cinto de segurança; pressione para baixo e para trás no centro do sistema de proteção infantil comprimindo contra o assento e o encosto do banco, enquanto coloca o cinto de segurança.



Voltado para trás – etapa 6

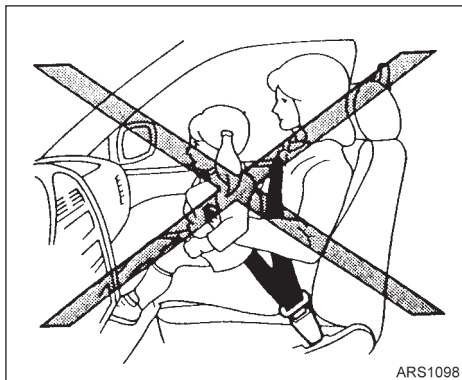
6. Após fixar o sistema de proteção infantil, teste-o antes de acomodar a criança. Puxe-o de um lado ao outro enquanto segura o assento próximo do encaixe do cinto de segurança. O sistema de proteção infantil não deverá mover mais que 25 mm (1 pol.) de um lado para o outro. Tente puxá-lo para frente, e certifique-se de que o cinto de segurança fixa o sistema de proteção infantil firmemente.

Caso o sistema de proteção infantil não esteja firmemente instalado, aperte o cinto conforme necessário, ou então coloque-o em outro banco e teste-o novamente. Você pode precisar de um sistema de proteção infantil diferente. Nem todos os sistemas de proteção infantil encaixam-se em todos os tipos de veículos.

7. Verifique se o retrator está no modo ALR tentando puxar o cinto de segurança além do retrator. Se você não puder puxar mais o cinto de segurança além do retrator, o retrator estará no modo ALR.
8. Certifique-se de que o sistema de proteção infantil esteja firmemente fixado antes de cada uso. Se o sistema de proteção infantil estiver solto, repita da etapa 2 a 7.

Após a remoção do sistema de proteção infantil e com o cinto de segurança totalmente retraído, o modo ALR (modo sistema de proteção infantil) será cancelado.

ASSENTOS PARA CRIANÇAS



PRECAUÇÕES COM OS ASSENTOS PARA CRIANÇAS

⚠️ ATENÇÃO

- Ao viajar no veículo, bebês e crianças pequenas devem ser sempre acomodados em sistemas de proteção infantil aprovado pelo INMETRO. A negligência no uso do sistema de proteção infantil poderá ocasionar ferimentos graves ou morte.
- Bebês e crianças pequenas nunca devem ser carregados no colo. Nem mesmo pessoas adultas fortes podem suportar o esforço causado por um acidente grave. A criança poderá ser esmagada entre o adulto e as partes do veículo. Da mesma forma, não use o mesmo cinto de segurança envolvendo você e a criança.

⚠️ ATENÇÃO

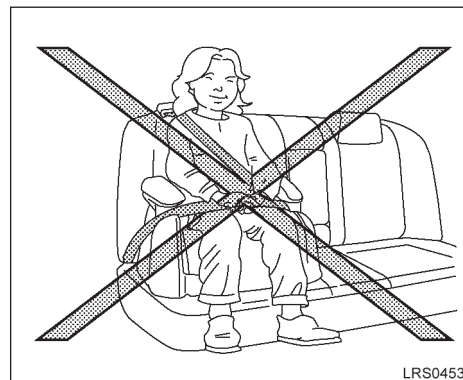
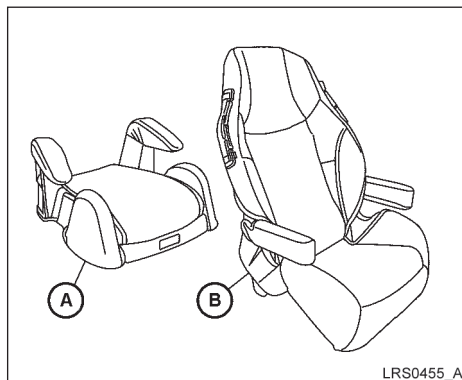
- A Nissan recomenda que o sistema de proteção infantil deve estar instalado no banco traseiro. De acordo com as estatísticas de acidentes, as crianças estarão mais seguras quando estiverem acomodadas corretamente no banco traseiro do que no banco dianteiro. Caso você precise instalar um sistema de proteção infantil, consulte “Instalação do assento para crianças” mais a frente nesta seção.
- O assento para crianças somente poderá ser instalado no banco que tenha cinto de segurança de três pontos. A negligência no uso do cinto de segurança de três pontos com o assento para crianças pode resultar em ferimentos graves em caso de frenagens bruscas ou colisões.
- A utilização ou instalação imprópria do sistema de proteção infantil pode aumentar os riscos de ferimentos graves ou até a morte em caso de colisão, tanto em crianças como aos demais ocupantes do veículo.
- Não use toalhas, livros, travessouros ou outro item em lugar do assento para crianças. Itens como estes movem-se durante a condução normal do veículo ou numa colisão e resultam em graves ferimentos ou morte. Os assentos para crianças são projetados para serem usados com cinto de segurança de três pontos.

- Os assentos para crianças são projetados para prender, passando partes do cinto de segurança sobre a cintura e ombro do corpo da criança para permitir a máxima proteção durante uma colisão.
- Siga todas as recomendações de instalação e uso determinadas pelo fabricante do assento para crianças. Ao comprar um assento para crianças, assegure-se de selecionar aquele que seja apropriado tanto à criança quanto ao veículo. Alguns tipos de assentos para crianças não se adequam ao seu veículo, podendo não ser utilizados.
- Caso o assento para crianças e o cinto de segurança não estejam corretamente fixados, o risco da criança ser ferida em uma colisão ou frenagem brusca aumentará consideravelmente.
- Os encostos ajustáveis devem ser posicionados para o encaixe do assento para crianças o mais reto possível.
- Após posicionar a criança no assento para crianças e prender o cinto de segurança, certifique-se de que a parte do cinto que passa pelo ombro está distante do rosto e do pescoço da criança e a parte inferior não cruza o abdômen.

- Não passe o cinto de segurança por trás das costas ou por baixo do braço da criança.
- Quando o assento para crianças não estiver em uso, mantenha-o fixo com o cinto de segurança para evitar que seja lançado em caso de frenagem brusca ou colisões.

⚠ CUIDADO

Lembre-se de que um assento para crianças deixado num veículo fechado ficará muito quente. Verifique a temperatura do assento e das fivelas antes de acomodar a criança no assento para crianças.

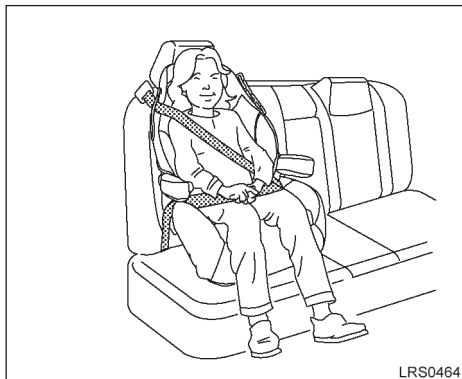


Os assentos para crianças de diferentes tamanhos são oferecidos por diversos fabricantes. Na escolha de qualquer assento para crianças, siga os pontos seguintes:

- Verifique se o assento para crianças é compatível com o sistema do cinto de segurança e o assento do veículo.
- Certifique-se de que a cabeça da criança estará firmemente apoiada pelo assento para crianças ou assento do veículo. O apoio de cabeça deve estar na altura ou acima das orelhas da criança. Por exemplo, se um assento para crianças com encosto baixo (A) for escolhido, o encosto do banco traseiro do veículo deverá estar acima ou na altura das orelhas da criança. Se o encosto for mais baixo que a linha de centro da altura das orelhas da criança, um assento para crianças com encosto alto (B) deverá ser usado.

- Se o assento para crianças for compatível com o seu veículo, acomode a criança no assento para crianças e verifique os diversos ajustes para certificar-se de que o assento para crianças é compatível com a sua criança. Sempre siga todos os procedimentos recomendados.

As instruções nesta seção aplicam-se a instalação do assento para crianças nos bancos traseiros.



INSTALAÇÃO DO ASSENTO PARA CRIANÇAS

⚠ ATENÇÃO

A NISSAN recomenda que o assento para crianças deve ser instalado no banco traseiro.

⚠ CUIDADO

Não use o cinto de segurança de três pontos no modo Travamento Automático do Retrator (se equipado), ao usar um assento para crianças com os cintos de segurança.

Siga as etapas a seguir para a instalação do assento para crianças nas posições laterais do banco traseiro:

1. **Nunca instale um assento para crianças no banco dianteiro.**
2. Posicione o assento para crianças sobre o banco traseiro. Posicione-o somente na direção voltado para frente. Sempre siga as instruções do fabricante do assento para crianças.



Posição das extremidades

3. O assento para crianças somente deve ser posicionado sobre o banco do veículo se apresentar estabilidade.

Se necessário, ajuste ou remova o apoio para cabeça para obter um correto posicionamento do assento para crianças. Consulte “Ajuste do apoio para cabeça”, anteriormente nesta seção.

Se o apoio para cabeça for removido, guarde-o em um lugar seguro. Certifique-se de reinstalar o apoio para cabeça quando o assento para crianças for removido.

Se o encaixe ainda não estiver adequado e interferindo no ajuste do assento para crianças, tente outro posicionamento ou um outro assento para crianças.

SISTEMA DE PROTEÇÃO COMPLEMENTAR

4. Posicione a parte abdominal do cinto de segurança abaixo do quadril. Certifique-se de observar as instruções do fabricante de assento para crianças, ao efetuar a fixação do cinto de segurança.
5. Puxe o cinto diagonal no sentido do retrator para eliminar a folga. Certifique-se de que o cinto diagonal esteja cruzado no peito e na porção média do ombro da criança. Observe as instruções do fabricante de assento para crianças, ao efetuar a fixação do cinto de segurança.
6. Siga os avisos, cuidados e instruções de travamento correto do cinto de segurança, descritos em “Cinto de segurança de três pontos com retrator”, anteriormente nesta seção.

PRECAUÇÕES NO SISTEMA DE PROTEÇÃO COMPLEMENTAR

As informações descritas nesta seção sobre o Sistema de Proteção Complementar (SRS) referem-se a pontos importantes do sistema do air bag dianteiro do motorista e passageiro.

Sistema complementar do air bag de impacto frontal:

Este sistema ajuda a reduzir as forças de impacto no motorista e passageiro dianteiro, na região da cabeça e do tórax, em determinados tipos de colisões frontais.

O sistema de proteção complementar está projetado para complementar em um acidente a proteção do cinto de segurança para o motorista e passageiro não sendo um item de substituição dos cintos de segurança. O cinto de segurança deve ser usado corretamente e tanto o motorista quanto o passageiro dianteiro devem estar sentados a uma distância apropriada do volante de direção, painel de instrumentos, e acabamentos da porta dianteira. Consulte “Cintos de segurança” anteriormente nesta seção para instruções e precauções sobre o uso dos cintos de segurança.

O sistema do air bag somente funcionará quando o interruptor de ignição estiver na posição ON ou START.

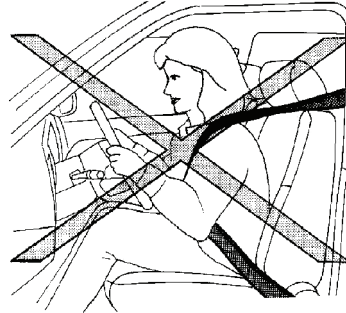
Quando o interruptor de ignição estiver na posição ON, a luz de advertência do sistema do air bag se acenderá. A luz de advertência do sistema do air bag se apagará após aproximadamente 7 segundos, se o sistema estiver funcionando corretamente.

⚠️ ATENÇÃO

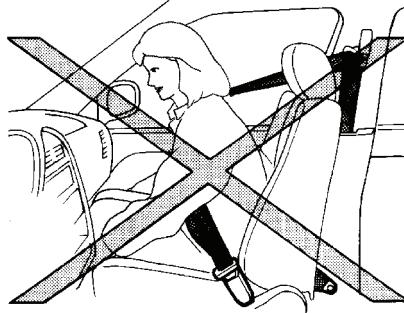
- Os air bags frontais não serão inflados em caso de uma colisão lateral, impacto traseiro, capotagem ou pequena colisão frontal. Sempre utilize o cinto de segurança, ele ajuda a reduzir o risco ou a gravidade de um ferimento em vários tipos de acidentes.
- Os cintos de segurança e os air bags frontais serão mais eficientes quando o ocupante estiver encostado na posição mais vertical possível do banco. Os air bags frontais inflam com uma grande força. Se você não estiver usando o cinto de segurança, se estiver inclinado para frente, sentado de lado ou fora da posição normal, você estará correndo um grande risco de ferir-se gravemente ou morrer em uma colisão. Você e os passageiros podem também receber ferimentos graves ou fatais com o impacto do air bag frontal se você estiver de costas para o dispositivo quando o mesmo for ativado. Sempre sente-se corretamente e numa distância razoável do volante ou do painel de instrumentos. Utilize sempre os cintos de segurança.
- Mantenha as mãos na parte externa do volante de direção. Se posicionar as mãos na parte interna do volante de direção poderá aumentar o risco de sofrer ferimentos graves no caso do air bag frontal se inflar.



Sente-se com a postura ereta e totalmente encostado no banco



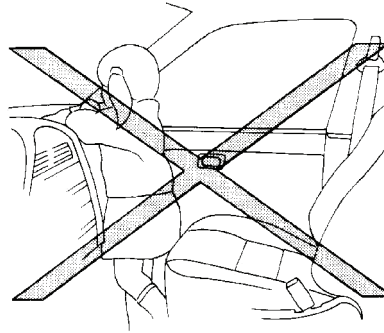
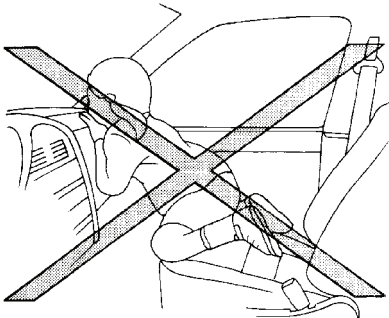
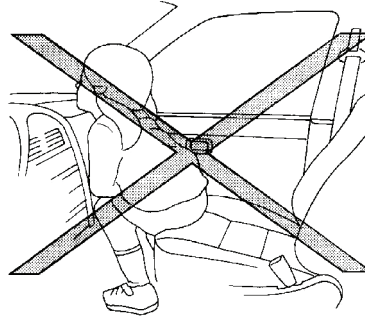
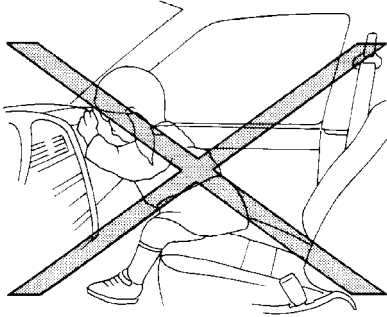
Sente-se com a postura ereta e totalmente encostado no banco



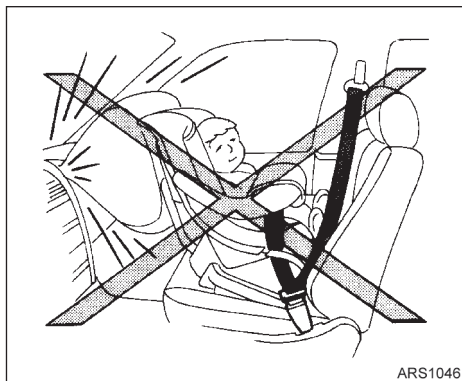
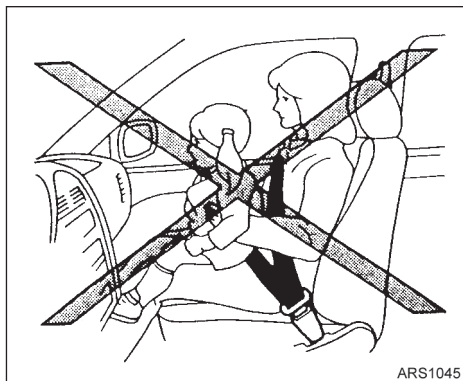
ARS1133_A

⚠️ ATENÇÃO

Nunca permita que crianças viajem sem qualquer sistema de proteção infantil ou com as mãos ou rosto para fora das janelas. Não tente segurá-las no colo, ou nos braços. Alguns exemplos de posições perigosas para viajar são mostrados nas figuras a seguir.

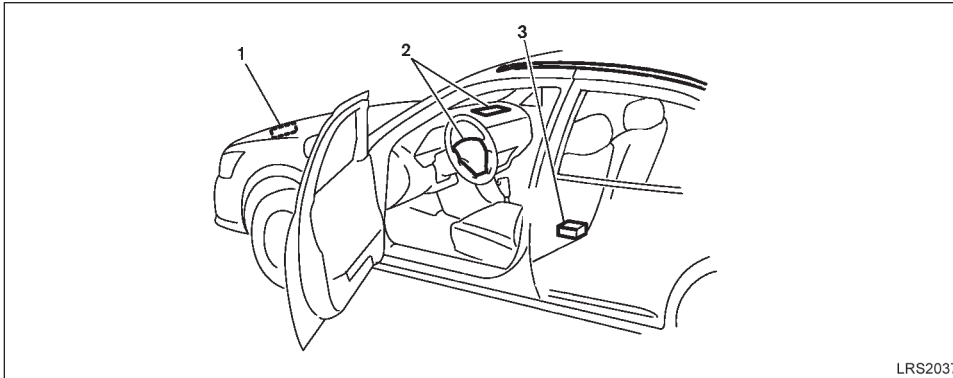


ARS1044_A



⚠ ATENÇÃO

- **As crianças podem se ferir gravemente ou morrer quando os air bags frontais forem acionados, caso não estejam apropriadamente protegidas por um sistema de proteção infantil. Adolescentes e crianças devem sempre ser transportadas no assento traseiro, se possível.**
- **Nunca instale um sistema de proteção infantil no banco dianteiro. O sistema de air bag sendo acionado pode causar ferimentos graves ou matar a criança. Consulte “Sistema de proteção infantil”, anteriormente nesta seção para mais detalhes.**



LRS2037

1. Sensor de zona de impacto
2. Módulos complementares do air bag de impacto frontal
3. Unidade de Controle do Air bag (ACU)

Sistema complementar do air bag de impacto frontal

O sistema complementar do air bag de impacto frontal do motorista está localizado no centro do volante de direção. O air bag de impacto frontal do passageiro dianteiro está localizado no painel acima do porta-luvas. Os air bags frontais são projetados para inflar no caso de colisões frontais altamente severas, embora possam ser inflados caso forças de outros tipos de colisões forem similares àquelas de colisões frontais altamente severas.

Os air bags não serão inflados em determinadas colisões frontais. A ocorrência de danos no veículo (ou a falta deles) nem sempre é uma indicação do funcionamento adequado do sistema do air bag frontal.

Caso você tenha dúvidas a respeito do sistema do air bag, entre em contato com uma concessionária NISSAN. E se você não possui habilidade de realizar procedimentos no veículo, dirija-se a uma concessionária NISSAN. Informações para contato estão contidas nas primeiras páginas deste Manual do Proprietário.

Quando um air bag frontal for inflado, será ouvido um ruído bastante forte, acompanhado da liberação de fumaça. A fumaça não é prejudicial e não indica fogo.

Evite inalar a fumaça, pois caso seja inalada poderá causar irritação e dificuldade de respiração. Pessoas com históricos de problemas respiratórios, devem ser levadas rapidamente para locais ventilados.

Os air bags frontais, em conjunto com os cintos de segurança, ajudam a reduzir a força de impacto sobre o rosto e o tórax dos ocupantes nos bancos dianteiros. Eles podem ajudar a salvar vidas e reduzir ferimentos graves. Entretanto, o acionamento do air bag frontal pode causar escoriações no rosto ou outros ferimentos. Os air bags frontais não protegem a parte inferior do corpo.

Os cintos de segurança devem ser usados corretamente e tanto o motorista quanto o passageiro dianteiro devem estar sentados na posição vertical a uma distância apropriada do volante de direção ou do painel de instrumentos. Os air bags frontais inflam rapidamente para ajudar a proteger os ocupantes nos bancos dianteiros. O sistema air bag infla com uma grande força podendo aumentar o risco de ferimentos se os ocupantes estiverem muito perto ou no sentido oposto ao módulo de air bag frontal durante o acionamento.

Os air bags frontais esvaziam-se rapidamente após a colisão.

Os air bags somente funcionam quando o interruptor de ignição estiver na posição ON ou START.

Quando o interruptor de ignição estiver na posição ON, a luz de advertência do sistema do air bag se acenderá. A luz de advertência do air bag se apagará após aproximadamente 7 segundos, se o sistema estiver funcionando corretamente.

Outras precauções sobre o air bag de impacto frontal

ATENÇÃO

- Não coloque nenhum objeto sobre o volante de direção ou no painel de instrumentos. Também, não coloque nenhum objeto entre os ocupantes e o volante de direção e o painel de instrumentos. Estes objetos podem se tornar projéteis perigosos e causar ferimentos quando o air bag frontal for acionado.
- Logo após o enchimento, muitos componentes do sistema do air bag ficarão quentes. Não toque nestes componentes, pois você poderá sofrer graves queimaduras.
- Não faça alterações no sistema elétrico do veículo ou no sistema de suspensão em locais não autorizados porque pode afetar o sistema de operação do air bag.

- Alterações no sistema do air bag frontal podem causar graves ferimentos. As alterações incluem a troca do volante de direção e do conjunto do painel de instrumentos, a colocação de materiais sobre o volante, ou a instalação de materiais decorativos ao redor do sistema do air bag.
- Serviços no sistema do air bag frontal devem ser realizados por uma concessionária Nissan. A instalação de equipamentos elétricos também deve ser feita na concessionária NISSAN. Os chicotes do Sistema de Proteção Complementar (SRS) não devem ser modificados ou desconectados. Não deverão ser utilizados equipamentos de teste elétrico, ou dispositivos de prova não autorizados no sistema do air bag.
- Um para-brisa trincado deve ser substituído imediatamente por um reparador qualificado. Um para-brisa trincado poderá afetar o funcionamento do sistema do air bag.
- Os conectores do chicote elétrico SRS são amarelo e laranja para facilitar a identificação.

Cintos de segurança com pré-tensionadores (Bancos dianteiros)

ATENÇÃO


- Os pré-tensionadores não podem ser reutilizados após ativação. Eles devem ser substituídos junto com o retrator e fecho como um todo.
- Se o veículo se envolver em uma colisão, mas o pré-tensionador não for ativado, certifique-se de verificar o sistema do pré-tensionador e, se necessário, substitua-o na sua concessionária NISSAN.
- Nenhuma alteração deve ser feita a quaisquer componentes ou chicotes do sistema do pré-tensionador. Isto evitará danos ou uma ativação acidental nos pré-tensionadores. A alteração no sistema do pré-tensionador pode resultar em graves ferimentos.
- O trabalho em volta do sistema do pré-tensionador deve ser feito em uma concessionária NISSAN. A instalação de equipamentos elétricos deve ser feita também em uma concessionária NISSAN. O uso não autorizado de equipamentos de testes elétricos e dispositivos de solda não devem ser usados no sistema do pré-tensionador.
- Caso seja necessário descartar o pré-tensionador ou sucatear o veículo, contate uma concessionária NISSAN. Os procedimentos de descarte incorretos podem causar ferimentos graves.

Operando junto com o retrator do cinto de segurança, o pré-tensionador ajuda a prender o cinto de segurança quando o veículo se envolver em certos tipos de colisões, ajudando a reter os ocupantes do banco dianteiro.

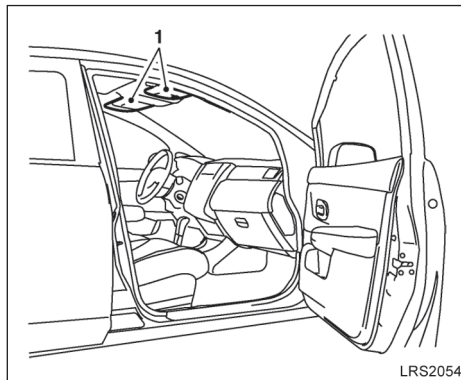
O pré-tensionador está localizado no interior do retrator do cinto de segurança. Esses cintos de segurança são usados da mesma maneira que os cintos de segurança convencionais.

Quando um pré-tensionador for ativado, uma fumaça será liberada e um ruído alto deverá ser ouvido. A fumaça não é nociva e não indica fogo. Evite inalar a fumaça, pois caso seja inalada poderá causar irritação e dificuldade de respiração. Pessoas com históricos de problemas respiratórios devem ser levadas rapidamente para locais ventilados.

Após a ativação do pré-tensionador, os limitadores de carga permitem que o cinto de segurança seja liberado (se necessário) para diminuir as forças contra o peito.

A luz de advertência do sistema complementar do air bag  é usada para indicar falhas no sistema do pré-tensionador (Consulte “Luz de Advertência do Sistema Complementar do Air Bag” nesta seção, para mais detalhes). Se a luz de advertência do sistema complementar do air bag se acender, isto indica uma falha. Verifique o sistema em uma concessionária NISSAN.

Ao vender o seu veículo, recomendamos que você informe ao comprador sobre o sistema do pré-tensionador e informe-o sobre as seções adequadas neste Manual do Proprietário.




1. SRS Etiqueta de Advertência do Air Bag (localizada no para-sol)

ETIQUETAS DE ADVERTÊNCIA DO SISTEMA DO AIR BAG

Etiquetas de aviso sobre o sistema complementar do air bag de impacto frontal estão localizadas no veículo (conforme indicado na ilustração).



LUZ DE ADVERTÊNCIA DO SISTEMA DO AIR BAG

A luz de advertência do sistema do air bag mostrada no painel de instrumentos , monitora os circuitos do air bag de impacto frontal. Os circuitos monitorados incluem a Unidade de Controle do Air bag (ACU), sensor da zona de impacto, módulos dos air bags frontais e todos os chicotes relacionados.

Quando o interruptor de ignição for colocado na posição ON ou START, a luz de advertência do sistema do air bag se acenderá por aproximadamente 7 segundos e em seguida se apagará. Isso significa que o sistema está operante.

Ocorrendo alguma das condições a seguir, o air bag frontal necessita de reparo:

- A luz de advertência do sistema do air bag permanece acesa após aproximadamente 7 segundos.
- A luz de advertência do sistema do air bag pisca intermitentemente.
- A luz de advertência do sistema do air bag não se acende em nenhum momento.

Sob estas condições, o sistema do air bag frontal não funciona apropriadamente. O sistema deverá ser inspecionado e reparado. O veículo deverá ser rebocado até a concessionária NISSAN.

ATENÇÃO

Se a luz de advertência do sistema do air bag estiver acesa, pode indicar que o sistema do air bag frontal não funcionará em caso de acidente. Para reduzir a probabilidade de ferimentos a você mesmo e a outros, leve o veículo o mais breve possível até uma concessionária NISSAN.

Procedimentos de substituição e reparo

Os air bags frontais foram projetados para acionar basicamente uma única vez. Como alerta, a menos que esteja danificada, a luz de advertência do sistema do air bag permanecerá acesa após o acionamento ter ocorrido. Reparos e substituições nos sistemas complementares do air bag, devem ser executados somente por uma concessionária NISSAN.

Quando for necessário realizar um trabalho de manutenção no veículo, o sistema do air bag frontal deve ser atentamente examinado pelo funcionário responsável pela manutenção. O interruptor de ignição sempre deve ser colocado na posição LOCK quando for realizado um serviço no compartimento do motor ou no interior do veículo.

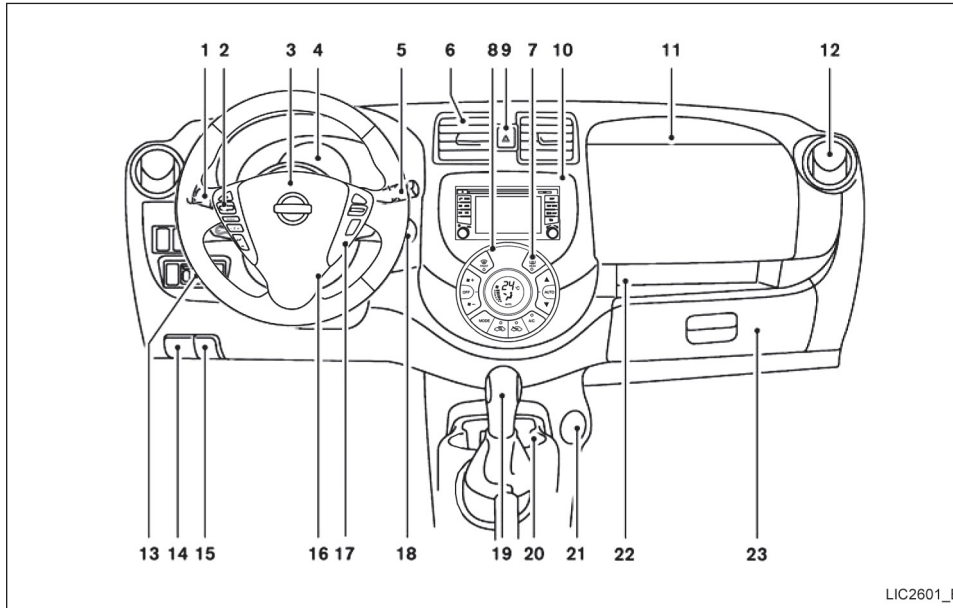
ATENÇÃO

- **Uma vez que o air bag frontal tenha sido acionado, o módulo do air bag não funcionará novamente e deverá ser substituído. O módulo do air bag deve ser substituído em uma concessionária NISSAN. O módulo do air bag não pode ser reparado.**
- **O sistema do air bag frontal deve ser inspecionado em uma concessionária NISSAN, caso ocorra algum dano na parte frontal do veículo.**
- **Caso você precise descartar o sistema do air bag ou caso o veículo seja sucatado, procure uma concessionária NISSAN. Os procedimentos corretos para inutilização do sistema do air bag estão descritos no Manual de Serviço NISSAN do veículo. A inutilização inadequada pode causar ferimentos graves.**

2 Instrumentos e controles

Painel de instrumentos	2-2	Interruptor de controle dos faróis.....	2-18
Indicadores e medidores	2-3	Controle de luminosidade dos instrumentos (se equipado).....	2-19
Velocímetro e hodômetro	2-3	Interruptor das luzes indicadoras de direção.....	2-19
Tacômetro (se equipado).....	2-4	Interruptor dos faróis de neblina (se equipado).....	2-19
Indicador de combustível.....	2-5	Buzina.....	2-20
Computador de bordo.....	2-5	Relógio	2-20
Luzes de advertência / indicadoras e alarmes sonoros ...	2-7	Ajustando a hora	2-20
Luzes de verificação	2-8	Tomada de força (se equipado).....	2-21
Luzes de advertência	2-8	Armazenagem	2-22
Luzes indicadoras.....	2-11	Porta-mapas	2-22
Alarmes sonoros	2-13	Bolsas nos encostos (se equipado).....	2-22
Sistemas de segurança	2-13	Porta-objetos	2-22
Sistema de segurança do veículo (se equipado)	2-13	Porta-copos	2-23
Sistema imobilizador do veículo Nissan	2-14	Porta-garrafa.....	2-24
Interruptor do limpador e lavador do para-brisa	2-15	Porta-luvas	2-24
Interruptor combinado	2-15	Cobertura do compartimento de bagagem (se equipado).....	2-24
Interruptor do limpador e do lavador do vidro traseiro (se equipado).....	2-16	Vidros	2-25
Interruptor do desembaçador do vidro traseiro (se equipado)	2-17	Vidros elétricos (se equipado)	2-25
Interruptor do farol, farol de neblina (se equipado) e luzes indicadoras de direção	2-18	Vidros manuais (se equipado).....	2-27
		Luz interna (se equipado).....	2-28
		Luz do compartimento do porta-malas (se equipado) ...	2-28

PAINEL DE INSTRUMENTOS



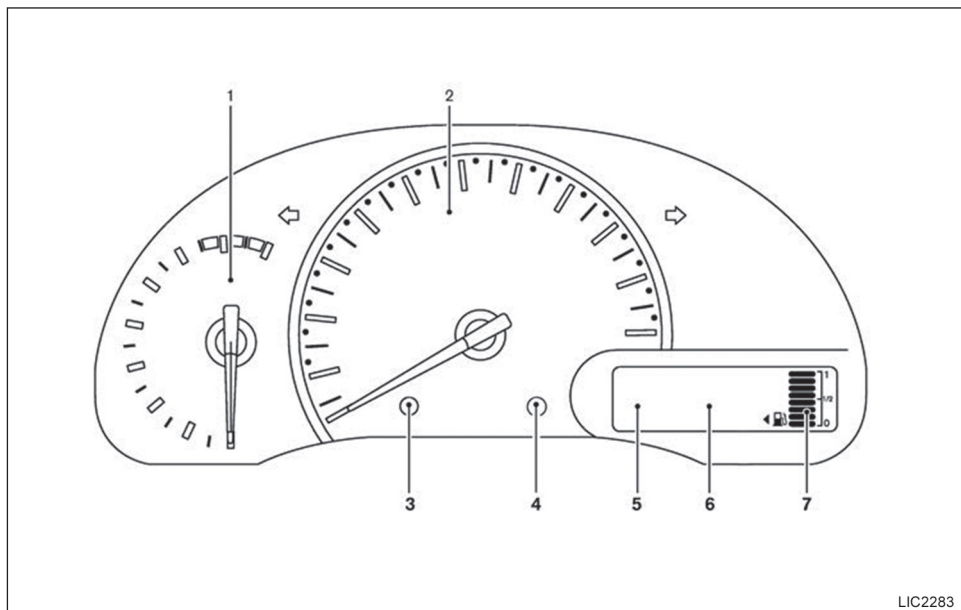
1. Interruptor do farol, farol de neblina (se equipado) e luzes indicadoras de direção (págs. 2-18, 2-19)
2. Sistema de Telefonia Bluetooth Hands-Free com Sistema de Navegação (se equipado) (pág. 4-69)
3. Air bag do motorista/buzina (págs. 1-33, 1-37, 2-20)
4. Indicadores e medidores (pág. 2-3)

5. Interruptor do limpador/lavador de para-brisa/Interruptor do limpador/lavador do vidro traseiro (se equipado) (págs. 2-15, 2-16)
6. Difusores centrais (pág. 4-11)
7. Interruptor do desembaçador do vidro traseiro (se equipado) (pág. 2-17)
8. Controles de climatização (págs. 4-13, 4-19)

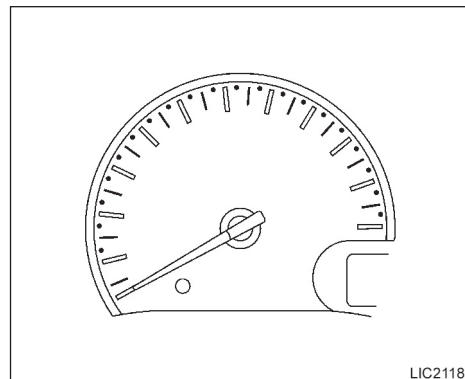
9. Interruptor das luzes sinalizadoras de emergência (pág. 6-3)
10. Sistema de áudio (se equipado) (pág. 4-22)
11. Air bag do passageiro (págs. 1-33, 1-37)
12. Difusores laterais (pág. 4-12)
13. Interruptor de controle elétrico do espelho retrovisor externo (se equipado) (pág. 3-14)
14. Alavanca de liberação da tampa do bocal de abastecimento de combustível (pág. 3-10)
15. Alavanca de liberação do capô do motor (pág. 3-8)
16. Regulagem da coluna de direção (se equipado) (pág. 3-11)
17. Interruptores do controle automático de velocidade (se equipado) (pág. 5-15)
18. Interruptor de ignição (pág. 5-5)
19. Alavanca seletora de marchas (págs. 5-10, 5-13)
20. Porta-copos (pág. 2-23)
21. Tomada de força (se equipado) (pág. 2-21)
22. Entrada USB/Entrada iPod (se equipado) (págs. 4-47, 4-49, 4-51, 4-53)
23. Porta-luvas (pág. 2-24)

Consulte o número da página entre parênteses para os detalhes de operação.

INDICADORES E MEDIDORES

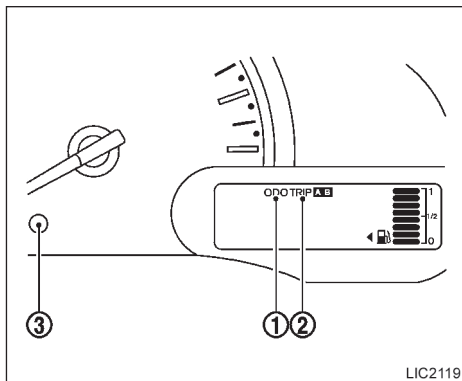


1. Tacômetro (se equipado)
2. Velocímetro
3. Interruptor para zerar o hodômetro/modo computador de bordo/interruptor de ajuste de hora
4. Interruptor de controle de luminosidade dos instrumentos (se equipado)
5. Indicador de posição da transmissão continuamente variável (somente para os modelos com CVT)
6. Hodômetro/hodômetro parcial/computador de bordo
7. Indicador do nível de combustível



VELOCÍMETRO E HODÔMETRO Velocímetro

O velocímetro indica a velocidade do veículo.



Hodômetro / Hodômetro parcial duplo

O hodômetro e o hodômetro parcial duplo são visualizados quando o interruptor de ignição estiver na posição ON.

O hodômetro ① grava a distância total que foi percorrida pelo veículo.

O hodômetro parcial duplo ② marca a distância de percursos individuais.

Alterando a tela:

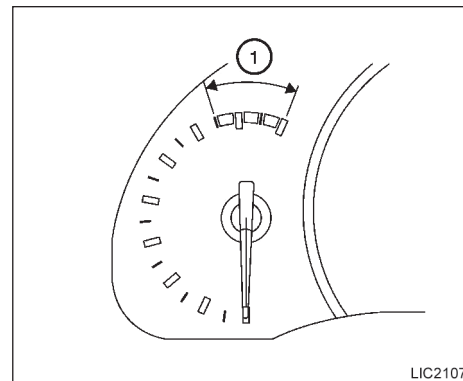
Pressione o botão de ajuste ③ para alterar os dados da tela como segue:

Odo → Trip A → Trip B → Computador de bordo
→ Ajuste do relógio → Odo

Para obter dados do computador de bordo, consulte "Computador de bordo" posteriormente nesta seção.

Para zerar o hodômetro parcial:

Pressione o botão de ajuste ③ por mais de 1 segundo para zerar o hodômetro parcial.

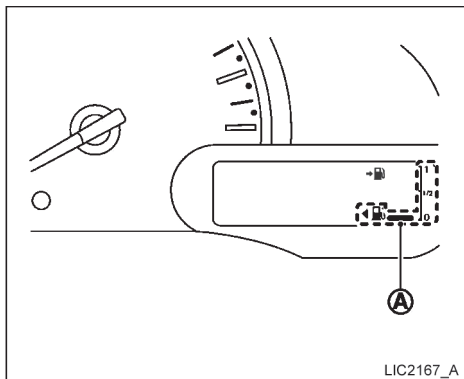


TACÔMETRO (se equipado)



O tacômetro indica a rotação do motor em rotações por minuto (rpm). Não deixe a rotação do motor ficar dentro da faixa vermelha ①.

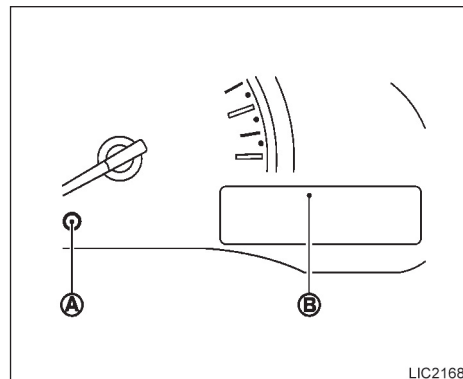
⚠ CUIDADO

Quando as rotações do motor se aproximam da zona vermelha, troque para uma marcha mais alta ou reduza a rotação do motor. O funcionamento do motor na zona vermelha pode causar sérios danos ao motor.



⚠️ ATENÇÃO

- Se o veículo ficar sem combustível, a luz de verificação do motor  pode se acender. Reabasteça o quanto antes. Após dirigir um pequeno percurso, a luz  deve se apagar. Se a luz permanecer acesa após percorrer um pequeno percurso, o veículo deve ser inspecionado pela concessionária Nissan.
- Para informações adicionais, consulte “Luz indicadora de falha no motor (MIL)”, posteriormente nesta seção.




INDICADOR DE COMBUSTÍVEL

O indicador de combustível **A** marca o nível aproximado de combustível no tanque quando o interruptor de ignição estiver na posição “ON”.

O indicador pode mover-se levemente em frenagens, curvas, acelerações, ou subindo e descendo rampas.

Os segmentos do nível de combustível piscarão quando o nível de combustível dentro do tanque estiver muito baixo.

Reabasteça o tanque antes que o indicador de combustível esteja indicando vazio.

O símbolo  indica que a portinhola de abastecimento do tanque de combustível está localizada no lado do motorista.

COMPUTADOR DE BORDO

Quando o interruptor de ignição estiver na posição ON (Ligado), os modos do computador de bordo podem ser selecionados ao pressionar o botão de ajuste **A** localizado no painel de instrumentos próximo ao velocímetro. Os seguintes modos podem ser selecionados no mostrador **B**:

- Consumo instantâneo de combustível
- Consumo médio de combustível
- Autonomia

Consumo instantâneo de combustível

O modo consumo instantâneo de combustível mostra o consumo instantâneo de combustível. O mostrador é atualizado continuamente ao dirigir.

Consumo médio de combustível

O modo consumo médio de combustível indica uma média do consumo de combustível desde a última vez em que foi zerado. A ajustagem é feita ao pressionar o botão de ajuste (A) por aproximadamente 1 segundo.

Autonomia

O modo autonomia fornece uma estimativa da distância a ser percorrida até o próximo reabastecimento. A autonomia é calculada automaticamente a partir do nível de combustível restante no tanque de combustível e o consumo instantâneo de combustível.













O modo autonomia inclui um indicador de advertência para pequena autonomia: quando o nível do combustível estiver baixo, o modo é automaticamente selecionado e a indicação de autonomia aparece piscando no mostrador para chamar a atenção do motorista. Pressione o botão de ajuste (A) se você deseja voltar ao modo selecionado anteriormente à ocorrência do aviso.


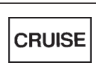


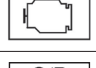
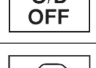


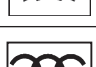

Quando o nível do combustível abaixar ainda mais, a indicação de autonomia mostrará (----).

Zerar o computador de bordo

Ao pressionar o botão de mudança por mais de 3 segundos irá zerar todos os modos, exceto Trip A e autonomia (dte).

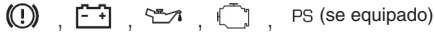
LUZES DE ADVERTÊNCIA / INDICADORAS E ALARMES SONOROS

Luzes de advertência	Nome
	Luz de advertência do Sistema de Freio Antitravamento (ABS)
	Luz de advertência do freio
	Luz de advertência de carga da bateria
	Luz de advertência de porta aberta (se equipado)
	Luz de advertência da direção elétrica (se equipado)
	Luz de advertência e aviso sonoro do cinto de segurança (se equipado)
	Luz de advertência da pressão de óleo do motor
	Luz de advertência de alta temperatura
	Luz de advertência do air bag
 ou 	Luz de advertência de nível de combustível baixo
	Luz de advertência da seleção da posição P (modelos CVT) (se equipado)

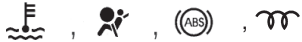
Luzes indicadoras	Nome
	Luz indicadora de posição da transmissão continuamente variável (CVT) (se equipado)
	Luz indicadora de controle automático de velocidade (se equipado)
	Luz indicadora de farol alto (azul)
	Luz indicadora dos faróis de neblina (se equipado)
	Luz indicadora de falha no motor (MIL)
	Luz indicadora de desativação do overdrive (modelos CVT) (se equipado)
	Luz indicadora do sistema de segurança
	Luzes sinalizadoras de emergência/ indicadoras de direção
	Luz indicadora das lanternas e faróis (verde) (se equipado)
	Luz indicadora do sistema de aquecimento de combustível

LUZES DE VERIFICAÇÃO

Com todas as portas fechadas, acione o freio de estacionamento e posicione o interruptor de ignição na posição ON sem ligar o motor. As seguintes luzes se acenderão:



As seguintes luzes se acendem rapidamente e depois se apagam:



Se alguma luz não se acender, pode indicar que está queimada ou existe uma interrupção no sistema elétrico. Repare o sistema imediatamente.

LUZES DE ADVERTÊNCIA

Luz de advertência do sistema de freio antitravamento (ABS)

Quando o interruptor de ignição for girado para a posição ON, a luz de advertência do Sistema de Freio Antitravamento (ABS) se acende e depois se apaga. Isto indica que o ABS está operante.

Se a luz de advertência do ABS se acender com o motor funcionando, ou ao dirigir, indica que o ABS não está funcionando adequadamente. Verifique o sistema em uma concessionária Nissan.

Se ocorrer uma falha no ABS, a função antitravamento será desligada. O sistema do freio irá funcionar normalmente, mas sem a assistência antitravamento. Consulte “Sistema do freio” na seção “Funcionamento e operação”.

Luz de advertência do freio

Esta luz funciona tanto para o sistema de freio de estacionamento quanto para o sistema de freio de serviço.

Indicador do freio de estacionamento

Quando girar o interruptor de ignição para a posição ON, a luz indicadora do freio de estacionamento se acenderá se o freio de estacionamento estiver acionado.

Luz de advertência de nível baixo do fluido de freio

Quando girar o interruptor de ignição para a posição ON, a luz indicadora do nível baixo de fluido de freio se acende. Caso a luz se acenda com o motor em funcionamento, e com o freio de estacionamento não acionado, pare o veículo e proceda da seguinte maneira:

1. Verifique o nível do fluido de freio. Adicione fluido de freio, se necessário. Consulte “Fluido de freio” na seção “Manutenção e faça você mesmo” deste manual.
2. Se o nível do fluido de freio estiver correto, o sistema de advertência deverá ser inspecionado por uma concessionária Nissan.

Indicador de advertência do sistema de freio antitravamento (ABS)

Quando o freio de estacionamento for liberado e o nível de fluido de freio for suficiente, com a luz de advertência do freio e a luz de advertência do Sistema de Freio Antitravamento (ABS) acesas, pode indicar que o sistema ABS não esteja funcionando adequadamente. O sistema de freio deve ser verificado, e se necessário, reparado por uma concessionária Nissan imediatamente. Evite dirigir em alta velocidade e frenagens bruscas. (Consulte “Luz de advertência do Sistema de Freio Antitravamento” nesta seção.)

ATENÇÃO

- O sistema poderá não funcionar adequadamente se a luz de advertência estiver ligada. Poderá ser perigoso dirigir. Se você julgar que está seguro, dirija cuidadosamente até o posto de serviço mais próximo para reparos. Do contrário, reboque o seu veículo, pois poderá ser perigoso continuar a condução.
- Pressionar o pedal de freio com o motor desligado e/ou o nível de fluido de freio baixo poderá aumentar a distância de frenagem e ao frear requisitará um grande esforço ao pressionar o pedal.
- Se o nível de fluido de freio estiver abaixo da marca MÍNIMO ou MIN no reservatório do fluido de freio, não dirija até que o sistema de freio tenha sido verificado em uma concessionária Nissan.



Luz de advertência de carga da bateria

Caso a luz se acenda com o motor em funcionamento, isto pode indicar que o sistema de carga não está funcionando adequadamente. Desligue o motor e inspecione a correia do alternador. Caso a correia esteja solta, partida, ausente ou caso a luz permaneça acesa, consulte uma concessionária Nissan imediatamente.

CUIDADO

Não continue dirigindo caso a correia do alternador esteja frouxa, partida ou danificada.



Luz de advertência de porta aberta (se equipado)

Esta luz se acende quando uma das portas não está corretamente fechada, quando o interruptor de ignição estiver na posição ON.



Luz de advertência da seleção da posição P (modelos CVT) (se equipado)

A luz pisca na cor vermelha e o aviso sonoro soa, caso a alavanca seletora de marchas não esteja na posição P (Park) e o interruptor de ignição esteja na posição OFF.

Mova a alavanca seletora de marchas para a posição P (Park) com o interruptor de ignição na posição OFF.

A luz indicadora se apagará. Coloque o interruptor de ignição na posição LOCK para desativar o aviso sonoro.



ou



Luz de advertência de nível de combustível baixo

Esta luz se acende quando o nível de combustível no interior do tanque de combustível estiver baixo. Reabasteça quando for conveniente, de preferência antes que o indicador de combustível indique vazio. Haverá uma pequena reserva de combustível no tanque quando o ponteiro do indicador indicar vazio.



Luz de advertência da direção elétrica (se equipado)

ATENÇÃO

- Se o motor não estiver funcionando ou for desligado durante a condução, a direção elétrica não funcionará. O volante da direção ficará mais difícil de operar.
- Quando a luz de advertência da direção elétrica se acender com o motor em funcionamento, a assistência para a direção não estará atuando. Você ainda terá o controle do veículo, porém a direção ficará mais difícil de operar. Verifique o sistema de assistência da direção em uma concessionária Nissan.

Quando o interruptor de ignição estiver na posição ON, a luz de advertência da direção elétrica se acende. Após ligar o motor, a luz de advertência da direção elétrica se apaga. Isso indica que o sistema de assistência da direção está funcionando corretamente.

Se a luz de advertência da direção elétrica se acender quando o motor estiver em funcionamento, pode indicar falha no sistema de assistência da direção, sendo necessário o reparo. Verifique o sistema da direção elétrica em uma concessionária Nissan.

Quando a luz de advertência da direção elétrica se acender com o motor em funcionamento, a assistência para a direção não estará atuando, mas você terá o controle do veículo. Neste caso, um grande esforço será exigido para girar o volante de direção, especialmente em curvas fechadas e velocidades baixas. Consulte “Direção elétrica” na seção “Funcionamento e operação”.



Luz de advertência da pressão de óleo do motor

Esta luz alerta para a baixa pressão de óleo do motor. Se a luz piscar ou se acender durante a condução normal, pare o veículo em um local seguro, desligue o motor imediatamente e entre em contato com uma concessionária Nissan ou oficina autorizada.

A luz de advertência de pressão de óleo do motor não foi projetada para indicar o nível baixo de óleo do motor. Use a vareta de nível para verificar o nível de óleo. Consulte “Óleo do motor” na seção “Manutenção e faça você mesmo” deste manual.

CUIDADO

Manter o motor funcionando com a luz de advertência de pressão de óleo do motor acesa, pode causar graves danos ao motor. Estes danos não serão cobertos pela garantia. Desligue o motor assim que for seguro e possível.



Luz de advertência de alta temperatura

Quando girar o interruptor de ignição para a posição ON, a luz de advertência de alta temperatura se acende e em seguida se apaga. Isto indica que o sensor de alta temperatura no sistema de arrefecimento do motor está funcionando corretamente.

CUIDADO

Se a luz de advertência de alta temperatura se acender com o motor funcionando, indica que a temperatura do motor está extremamente alta. Pare o veículo em local seguro o quanto antes. Caso o motor esteja superaquecido e o veículo continue em funcionamento, o motor poderá ser danificado. Consulte “Se o veículo superaquecer” na seção “Em caso de emergência”.



Luz de advertência e aviso sonoro do cinto de segurança (se equipado)

A luz e o aviso sonoro alertam sobre a colocação dos cintos de segurança. A luz se acende quando o interruptor de ignição for colocado na posição ON ou START e permanecerá acesa até que o cinto do motorista seja colocado. Ao mesmo tempo, o aviso sonoro soa por aproximadamente 6 segundos a menos que o cinto de segurança do motorista seja colocado.

A luz de advertência do cinto de segurança pode se acender também caso o cinto de segurança do passageiro dianteiro não esteja colocado, quando o banco do passageiro dianteiro estiver ocupado. Por aproximadamente 7 segundos, após colocar o interruptor de ignição na posição ON, o sistema não ativará a luz de advertência para o passageiro dianteiro. Consulte “Cintos de Segurança” na seção “Segurança - Bancos, Cintos de Segurança e Sistema de Proteção Complementar” para precauções na utilização dos cintos de segurança.



Luz de advertência do air bag

Quando o interruptor de ignição for colocado na posição ON ou START, a luz de advertência do air bag se acenderá por aproximadamente 7 segundos e depois se apagará. Isso significa que o sistema está funcionando corretamente.

Ocorrendo alguma das condições a seguir, os air bags frontais e/ou os sistemas dos pré-tensionadores necessitam de reparo e o seu veículo deve ser encaminhado para uma concessionária Nissan:

- A luz de advertência do air bag permanece acesa após aproximadamente 7 segundos.
- A luz de advertência do air bag pisca intermitentemente.
- A luz do air bag não se acende em nenhum momento.

Caso não sejam inspecionados e reparados, o sistema de proteção complementar (sistema de air bag) pode não funcionar adequadamente. Para maiores detalhes, consulte “Sistema de Proteção Complementar” na seção “Segurança – Bancos, Cintos de Segurança e Sistema de Proteção Complementar” deste manual.



ATENÇÃO

A luz de advertência do air bag acesa pode indicar que o sistema de air bag frontal e/ou os sistemas dos pré-tensionadores não funcionarão em caso de acidente. Para evitar ferimentos a você mesmo e aos outros, leve seu veículo, assim que possível, a uma concessionária Nissan para uma verificação.

LUZES INDICADORAS



Luz indicadora dos faróis de neblina (se equipado)

A luz indicadora dos faróis de neblina se acende quando as luzes dos faróis de neblina estão ligadas. Consulte “Interruptor dos faróis de neblina” mais adiante nesta seção.



Luz indicadora de posição da transmissão continuamente variável (CVT) (se equipado)

Quando girar o interruptor de ignição para a posição ON, a luz indicadora mostrará a posição selecionada. Consulte “Dirigindo o veículo” na seção “Funcionamento e operação” deste manual.



Luz indicadora de farol alto (azul)

Esta luz se acende quando o farol alto for ligado, e se apaga quando for selecionado farol baixo.

A luz indicadora do farol alto também se acende quando for ativada pelo pulso de farol alto.



Luz indicadora de controle automático de velocidade (se equipado)

A luz se acende quando o interruptor principal do controle automático de velocidade for pressionado. A luz se apagará quando o interruptor principal for novamente pressionado. Quando a luz indicadora do interruptor principal do controle automático de velocidade se acende, o sistema do controle automático de velocidade está funcionando corretamente.



Luz indicadora de falha no motor (MIL)

Caso a luz indicadora de falha no motor (MIL) se acenda constantemente ou comece a piscar com o motor em funcionamento, isto pode significar uma potencial falha no controle de emissões do motor.

Funcionamento

A luz indicadora de falha no motor poderá se acender nas condições a seguir:

- MIL acesa constantemente - Uma falha no sistema de controle de emissões foi detectada. Leve o veículo a uma concessionária Nissan para que seja inspecionado. Não será necessário rebocar o seu veículo até a concessionária.
- MIL piscando - Foi detectada uma falha de ignição no motor que poderá danificar o sistema de controle de emissões do motor. Para reduzir ou evitar danos no sistema de controle de emissão:

- Não dirija a velocidades superiores a 72 km/h.
- Evite acelerações ou desacelerações bruscas.
- Evite dirigir constantemente em áreas montanhosas.
- Se possível, reduza a quantidade de carga que está sendo transportada ou rebocada.

A MIL pode parar de piscar e ficar acesa constantemente. Leve o veículo a uma concessionária Nissan para que seja inspecionado. Não será necessário rebocar o veículo até a concessionária.



CUIDADO

O funcionamento contínuo do veículo sem que o sistema de controle de emissões do motor tenha sido inspecionado e reparado de acordo com a necessidade, pode resultar em condução deficiente, redução da economia de combustível, bem como possíveis danos ao sistema de controle de emissões do motor.



Luz indicadora de desativação do overdrive (modelos CVT) (se equipado)

A luz se acende quando a função overdrive está em OFF.

A função overdrive na transmissão automática é controlada pelo interruptor de overdrive. Consulte “Dirigindo o veículo” na seção “Funcionamento e operação” deste manual.



Luz indicadora das lanternas e faróis (verde) (se equipado)

A luz indicadora das lanternas e faróis se acendem quando as lanternas ou faróis estiverem selecionados. Consulte “Interruptor do farol e luzes indicadoras de direção”.



Luz indicadora do sistema de segurança

Esta luz pisca independente se o interruptor de ignição estiver nas posições LOCK, OFF ou ACC. Esta função indica que o sistema antifurto instalado no veículo está funcionando.

Para informações adicionais, consulte “Sistemas de segurança” posteriormente nesta seção.



Luzes sinalizadoras de emergência/indicadoras de direção

As luzes indicadoras de direção piscam quando o interruptor das luzes sinalizadoras de emergência for acionado.



Luz indicadora do sistema de aquecimento de combustível

A luz indicadora do sistema de aquecimento de combustível se acende enquanto o combustível estiver sendo aquecido no momento da partida.

SISTEMAS DE SEGURANÇA

ALARMES SONOROS

Advertência de desgaste das pastilhas de freio

As pastilhas do freio a disco dispõem de um alarme sonoro de desgaste. Quando for necessário substituir as pastilhas de freio, será ouvido um forte ruído de raspagem com o veículo em movimento, tendo sido ou não, pressionado o pedal de freio. Os freios deverão ser inspecionados, assim que possível, se for ouvido o alarme sonoro.

Alarme de advertência das chaves

Um alarme sonoro será acionado quando a porta do motorista for aberta com a chave deixada no contato. Remova a chave, levando-a consigo ao deixar o veículo.

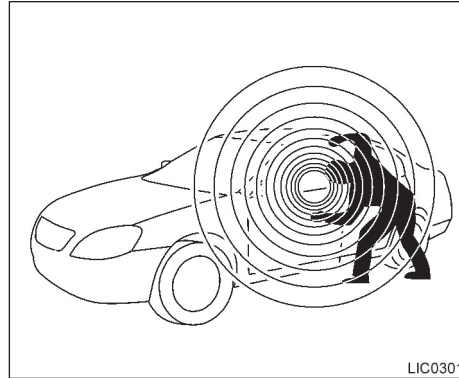
Alarme de advertência de iluminação

Com o interruptor de ignição na posição OFF, um alarme sonoro é acionado ao abrir a porta com os faróis ou as luzes de estacionamento acesas.

Desligue o interruptor de controle dos faróis antes de deixar o veículo.

Alarme do freio de estacionamento

Um alarme sonoro será ouvido se o freio de estacionamento estiver acionado com o veículo em movimento. O alarme sonoro será desligado se liberar o freio de estacionamento ou se a velocidade do veículo voltar a zero.



O seu veículo tem dois tipos de sistemas de segurança:

- Sistema de segurança do veículo (se equipado)
- Sistema de Imobilização do Veículo Nissan

SISTEMA DE SEGURANÇA DO VEÍCULO (se equipado)

O sistema de segurança do veículo emite sinais de alarme visual e sonoro se alguém abrir as portas ou a tampa traseira, estando o sistema ativado. Entretanto, este não é um sistema do tipo detecção de movimento que é ativado quando um veículo for movido ou uma vibração ocorrer.

O sistema ajuda a impedir o furto do veículo, mas não pode prevenir, nem pode proteger os componentes do interior, ou o exterior do veículo em todas as situações.


Sempre proteja seu veículo se for estacionar mesmo por um curto período. Nunca deixe as chaves na ignição e sempre tranque o veículo quando o mesmo não for vigiado. Esteja atento aos arredores, e estacione em áreas seguras e bem iluminadas que for possível.


Vários dispositivos que oferecem proteção adicional, como os componentes de travas, marcas de identificação e sistemas de rastreamento, estão disponíveis nas lojas de autopeças e lojas especializadas. A sua concessionária Nissan também pode oferecer estes equipamentos. Verifique com a sua companhia de seguro se você pode ser favorecido com descontos para os vários itens de proteção.




Como ativar o sistema de segurança do veículo

1. Feche todos os vidros. **(O sistema pode ser ativado mesmo com os vidros abertos.)**
2. Remova a chave do interruptor de ignição.
3. Feche o capô do motor. Feche todas as portas. Trave todas as portas com o controle remoto.

Operação do controle remoto:


- Pressione o botão  do controle remoto. Todas as portas são travadas. As luzes sinalizadoras de emergência piscam uma vez para indicar que todas as portas foram travadas.

Quando o botão  for pressionado com todas as portas trancadas, as luzes sinalizadoras de emergência piscarão uma vez para lembrar que as portas já estão travadas.

4. Confirme se a luz indicadora  está acesa. A luz indicadora  permanece acesa por cerca de 30 segundos. O sistema de segurança do veículo agora está pré-ativado. Após cerca de 30 segundos, o sistema de segurança do veículo altera automaticamente para a condição ativada. A luz indicadora  começa a piscar a cada 3 segundos. Caso durante este período de pré-ativação de 30 segundos, a porta do motorista for destravada pela chave ou pelo controle remoto, ou o interruptor de ignição estiver na posição ACC ou ON, o sistema não será ativado.
- Mesmo que o motorista e/ou os passageiros estejam no veículo, o sistema será acionado com todas as portas fechadas e travadas com o interruptor de ignição posicionado em OFF.

Ativação do sistema de segurança do veículo


O sistema de segurança do veículo irá acionar o seguinte alarme:

- As luzes sinalizadoras dos faróis piscarão e a buzina soará intermitentemente.
- O alarme se desliga automaticamente após um período de tempo. Entretanto, o alarme dispara novamente se o veículo for violado outra vez. O alarme pode ser desativado destravando-se a porta do motorista através do acionamento do botão do controle remoto  ou posicionando o interruptor de ignição na posição ON ou ACC.

O alarme é ativado ao:

- Abrir a porta sem utilizar o controle remoto (mesmo se a porta estiver destravada pelo sistema de trava interna ou pelo interruptor de trava de porta).
- Abrir o capô do motor.

Como parar um alarme disparado

O alarme para somente pelo destravamento da porta do motorista ao pressionar o botão  do controle remoto (se equipado), ou se o interruptor de ignição estiver na posição ACC ou ON.

SISTEMA IMOBILIZADOR DO VEÍCULO NISSAN

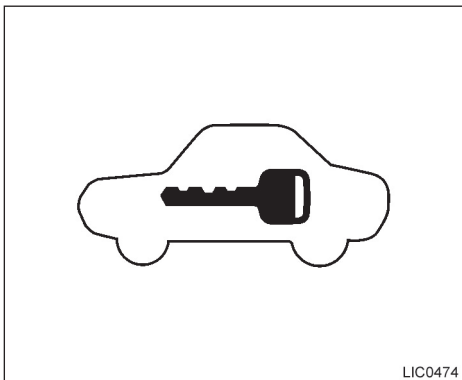
O Sistema de Imobilização do Veículo Nissan não permitirá dar a partida ao motor, caso não seja usada uma chave codificada.

Se o motor falhar ao dar a partida utilizando a chave codificada (por exemplo, quando a interferência for causada por uma outra chave codificada, um dispositivo automatizado de pedágio ou dispositivo de pagamento automático na chave reserva), acione o motor novamente, conforme os procedimentos a seguir:

1. Deixe o interruptor de ignição na posição ON durante aproximadamente 5 segundos.
2. Coloque o interruptor de ignição na posição OFF ou LOCK e aguarde aproximadamente 10 segundos.
3. Repita as etapas 1 e 2.
4. Dê a partida ao motor novamente enquanto mantém o dispositivo (o qual deve ter causado a interferência) afastado da chave codificada.

Se a partida do motor não ocorrer, a Nissan recomenda colocar a chave codificada em um chaveiro separado para evitar interferência de outros dispositivos.

INTERRUPTOR DO LIMPADOR E LAVADOR DO PARA-BRISA

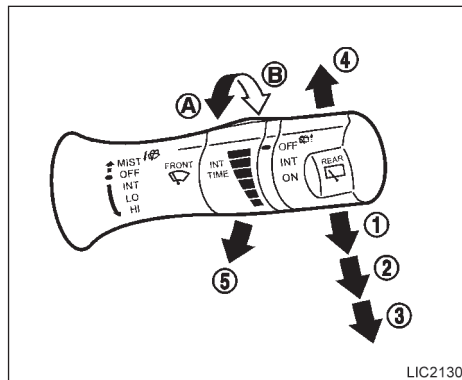


Luz indicadora de segurança

A luz indicadora de segurança piscará independentemente se o interruptor de ignição estiver nas posições LOCK, OFF ou ACC. Esta função indica que o Sistema de Imobilização do Veículo Nissan está funcionando.

Caso o Sistema de Imobilização do Veículo Nissan estiver apresentando alguma falha, a luz permanecerá acesa enquanto o interruptor de ignição estiver na posição ON.

Se a luz permanecer acesa e/ou o motor não der partida, entre em contato com uma concessionária Nissan para verificar o Sistema de Imobilização do Veículo Nissan o quanto antes. Leve todas as chaves codificadas ao se dirigir à sua concessionária Nissan para efetuar o serviço.



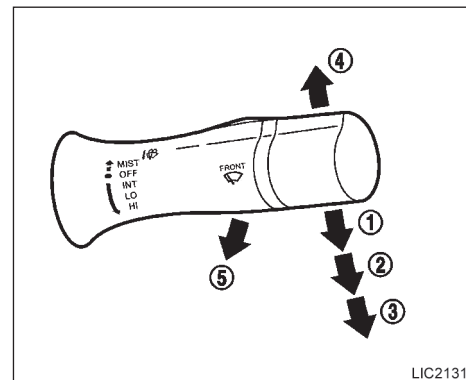
Tipo A (se equipado)

INTERRUPTOR COMBINADO

O limpador e lavador do para-brisa funcionam quando o interruptor de ignição estiver na posição ON.

Empurre a alavanca para baixo para acionar o limpador nas seguintes velocidades:

- ① Intermitente (INT) — Em veículos equipados com alavanca do tipo A, o modo intermitente pode ser ajustado, girando-se o anel de controle de velocidade para A (mais lento) ou B (mais rápido). A velocidade de funcionamento intermitente também varia em função da velocidade do veículo. (Por exemplo, quando a velocidade do veículo for alta, a velocidade de funcionamento intermitente será mais rápida.)



Tipo B

- ② Baixa (LO) – velocidade baixa contínua

- ③ Alta (HI) – velocidade alta contínua

Mova a alavanca para cima ④ para ter um ciclo de operação (MIST) do limpador.

Puxe a alavanca em sua direção ⑤ para funcionar o lavador. O limpador também entrará em funcionamento várias vezes.

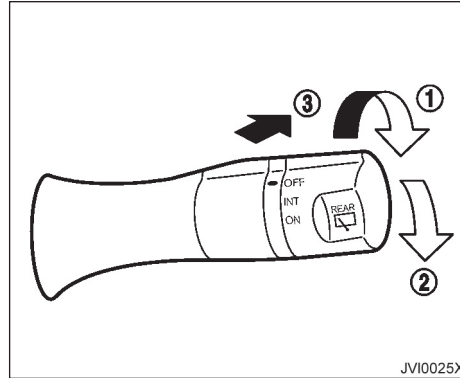
INTERRUPTOR DO LIMPADOR E DO LAVADOR DO VIDRO TRASEIRO (se equipado)

⚠️ ATENÇÃO

Em temperaturas muito baixas o fluido do lavador poderá congelar no para-brisa e obscurecer sua visão e vir a causar um acidente. Aqueça o para-brisa com o desembaçador antes de lavá-lo.

⚠️ CUIDADO

- Não acione o lavador continuamente por mais de 30 segundos.
- Não acione o lavador se o reservatório de fluido estiver vazio.
- Não complete o reservatório do fluido do lavador de para-brisa somente com o fluido concentrado. Resíduos de álcool metílico que é a base dos fluidos concentrados de lavador de para-brisa podem manchar a grade permanentemente se derramados durante o abastecimento do reservatório do lavador de para-brisa.
- Faça uma pré-mistura do fluido concentrado do lavador de para-brisa com água, conforme os níveis de recomendação do fabricante, antes de colocar no reservatório do fluido do limpador de para-brisa. Não use o reservatório do fluido concentrado do lavador de para-brisa para misturar a água com o fluido.



JVI0025X

O limpador e o lavador do vidro traseiro funcionam quando o interruptor de ignição estiver na posição ON.

Gire o interruptor no sentido horário para o funcionamento do limpador.

- ① Intermitente (INT) – funcionamento intermitente (não ajustável)
- ② ON – funcionamento em velocidade baixa contínua

Puxe a alavanca para frente ③ para funcionar o lavador. O limpador também entrará em funcionamento várias vezes.

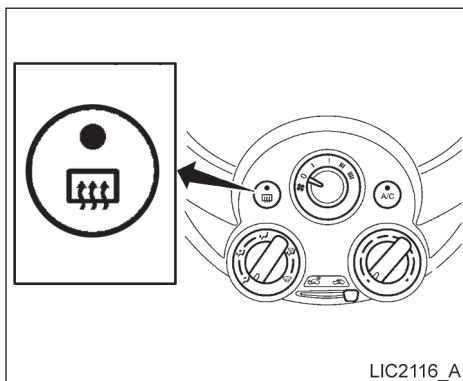
⚠️ ATENÇÃO

Em temperaturas muito baixas o fluido do lavador poderá se congelar no vidro traseiro e obscurecer sua visão. Aqueça o vidro traseiro com o desembaçador antes de lavá-lo.

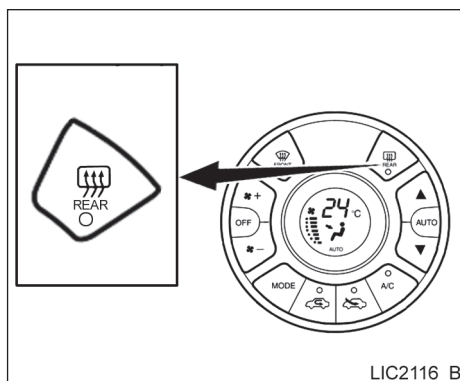
⚠️ CUIDADO

- Não acione o lavador continuamente por mais de 30 segundos.
- Não acione o lavador se o reservatório de fluido estiver vazio.
- Não complete o reservatório do fluido do lavador de para-brisa somente com o fluido concentrado. Resíduos de álcool metílico que é a base dos fluidos concentrados de lavador de para-brisa podem manchar a grade permanentemente se derramados durante o abastecimento do reservatório do lavador de para-brisa.
- Faça uma pré-mistura do fluido concentrado do lavador de para-brisa com água, conforme os níveis de recomendação do fabricante, antes de colocar no reservatório do fluido do limpador de para-brisa. Não use o reservatório do fluido concentrado do lavador de para-brisa para misturar a água com o fluido.

INTERRUPTOR DO DESEMBAÇADOR DO VIDRO TRASEIRO (se equipado)



Ar-condicionado manual



Ar-condicionado automático

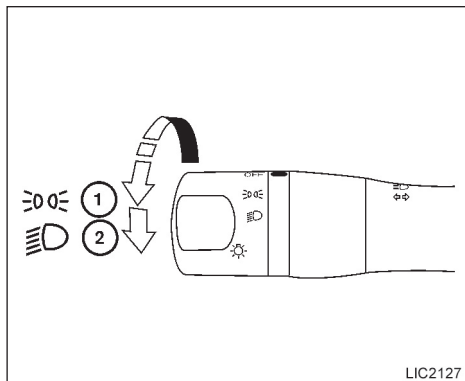
Para descongelar o vidro traseiro, ligue o motor e pressione o interruptor para ligar o desembaçador do vidro traseiro. A luz indicadora do desembaçador do vidro traseiro se acenderá no interruptor. Pressione o interruptor novamente para desligar o desembaçador.

O desembaçador do vidro traseiro desligará automaticamente após cerca de 15 minutos.

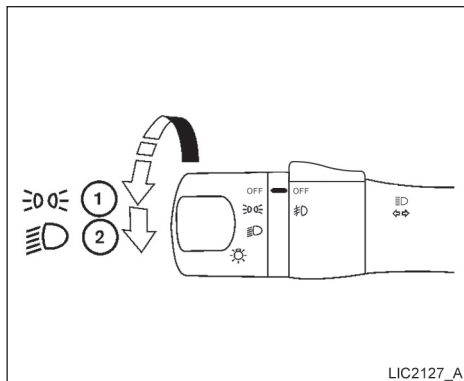
CUIDADO

Ao limpar o lado interno do vidro traseiro, cuidado para não danificar os filamentos elétricos do desembaçador do vidro traseiro.

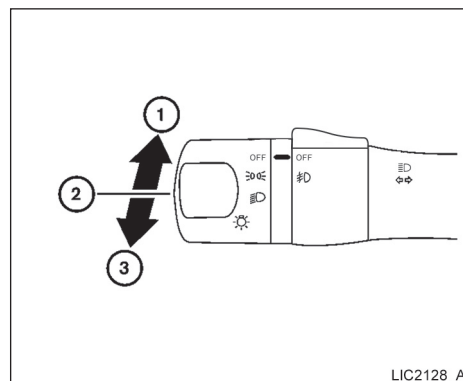
INTERRUPTOR DO FAROL, FAROL DE NEBLINA (se equipado) E LUZES INDICADORAS DE DIREÇÃO



Tipo A



Tipo B (se equipado)



LIC2128_A

INTERRUPTOR DE CONTROLE DOS FARÓIS

Iluminação

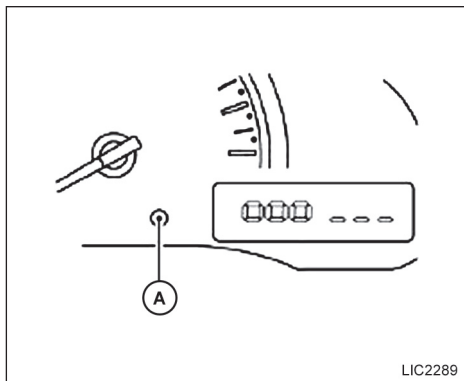
- ① Quando girar o interruptor para a posição , as luzes de estacionamento, lanternas, placa de licença e painel de instrumentos se acenderão.
- ② Ao girar o interruptor para a posição , os faróis se acendem e as demais luzes permanecem acesas.

CUIDADO

Utilize os faróis com o motor em funcionamento para evitar a descarga da bateria do veículo.

Seleção do farol

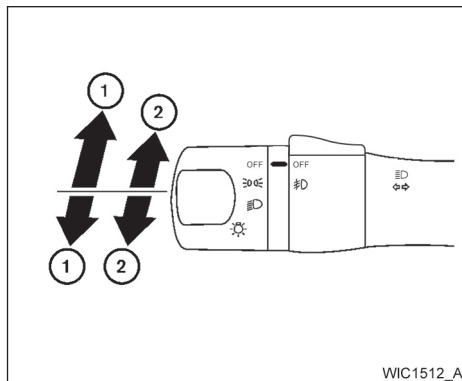
- ① Para selecionar a função farol alto, empurre a alavanca para frente. As luzes do farol alto e a luz indicadora se acendem.
- ② Puxe a alavanca para trás para selecionar o farol baixo.
- ③ Puxe e solte a alavanca para ligar e desligar o farol alto.



CONTROLE DE LUMINOSIDADE DOS INSTRUMENTOS (se equipado)

Os instrumentos se acendem quando o interruptor de ignição for girado para a posição ON.

Pressione o botão **A** para ajustar o brilho dos medidores ao dirigir à noite.



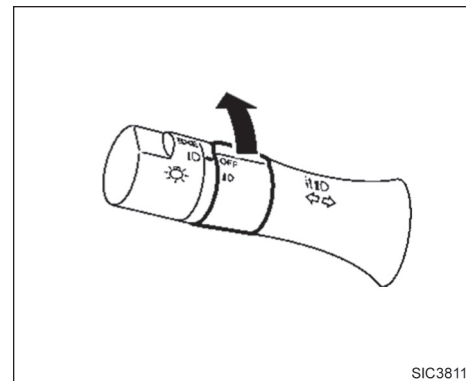
INTERRUPTOR DAS LUZES INDICADORAS DE DIREÇÃO

Luzes indicadoras de direção

- 1 Mova a alavanca para cima ou para baixo para sinalizar o sentido de direção. Após fazer a curva, as luzes indicadoras de direção desligarão automaticamente.

Sinal de mudança de faixa

- 2 Para sinalizar uma mudança de faixa, mova a alavanca para cima ou para baixo até o ponto em que a luz indicadora começa a piscar.

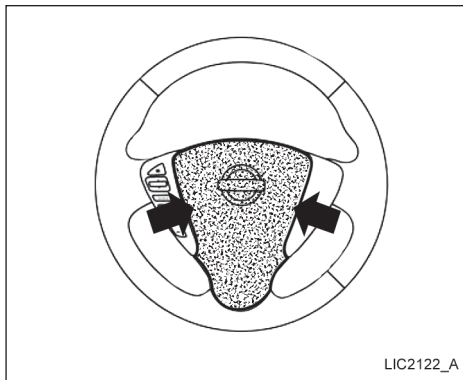


INTERRUPTOR DOS FARÓIS DE NEBLINA (se equipado)

Para ligar os faróis de neblina dianteiros, coloque o interruptor dos faróis na posição **☁** ou **☁**, em seguida coloque o interruptor dos faróis de neblina dianteiros na posição **☁**.

Para desligar os faróis de neblina dianteiros, coloque o interruptor dos faróis de neblina dianteiros na posição OFF.

BUZINA

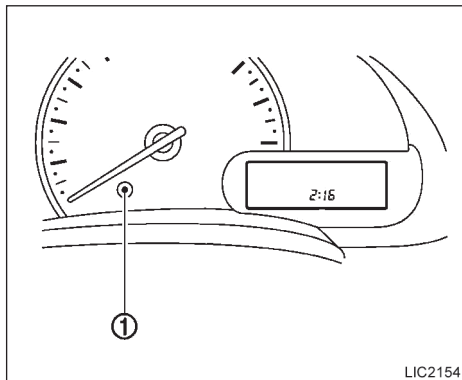


Para acionar a buzina, pressione o volante da direção próximo ao símbolo.

ATENÇÃO

Não desmonte a buzina. Isto poderá ocasionar o acionamento do sistema do air bag frontal. Adulterações no sistema complementar do air bag frontal podem causar graves ferimentos.

RELÓGIO



Se o fornecimento de energia do veículo for interrompido, o relógio não indicará a hora certa. Reajuste o horário.

AJUSTANDO A HORA

Para exibir as horas, pressione o botão de ajuste ①.

A seguir, será mostrada a seguinte ordem no visor:

Odo → Trip A → Trip B → Computador de bordo → Ajuste do relógio → Odo

1. Pressione o botão de ajuste ① por 3 segundos ou mais para entrar no modo de ajuste. As horas na tela começarão a piscar.
2. Pressione o botão de ajuste do relógio ① para ajustar a hora. Para adiantar a hora, mantenha pressionado o botão ①.
3. Aguarde cerca de 5 segundos para o mostrador de minutos piscar.
4. Pressione o botão de ajuste do relógio ① para ajustar os minutos.

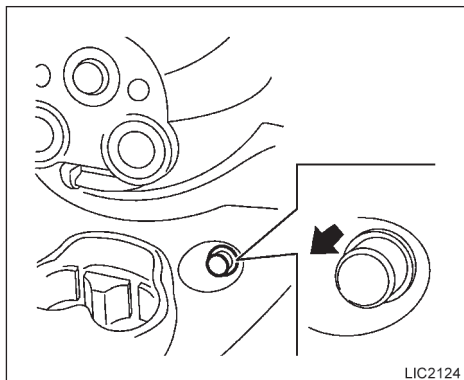
Para adiantar, mantenha pressionado o botão ①.

Aguarde cerca de 5 segundos para o segundo mostrador ":" piscar.

5. Pressione o botão de ajuste do relógio ① para zerar o contador de segundos.

Os valores selecionados serão armazenados se não houver entrada de dados detectada em 60 segundos, ou poderão ser zerados, utilizando o botão de ajuste.

TOMADA DE FORÇA (se equipado)



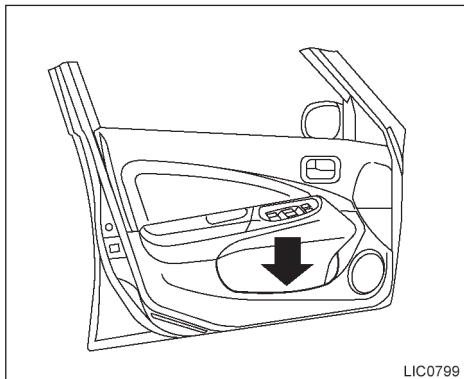
A tomada de força é destinada a fornecer energia para acessórios, tais como telefones celulares. Sua capacidade máxima é de 12 volts, 120 W (10A).

⚠ CUIDADO

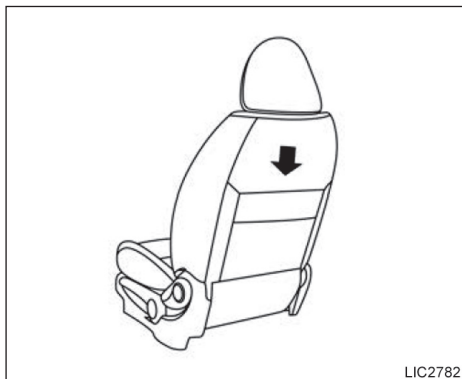
- A tomada e o conector podem ficar quentes durante ou imediatamente após o uso.
- Apenas determinadas tomadas de força são projetadas para serem utilizadas com um acendedor de cigarros. Não utilize nenhuma outra tomada de força como um acendedor adicional. Consulte sua concessionária Nissan para informações adicionais.
- Não utilize acessórios que excedam 12 volts, 120 W (10A) de consumo. Nunca utilize adaptadores duplos ou mais de um acessório elétrico.
- Utilize as tomadas de força com o motor funcionando para evitar que a bateria descarregue.
- Evite utilizar as tomadas de força quando o ar-condicionado (se equipado), faróis ou desembaçador do vidro traseiro (se equipado) estiverem ligados.
- Antes de inserir ou desconectar um conector, certifique-se de que o acessório elétrico a ser usado esteja **DESLIGADO**.

- Pressione o plugue tanto quanto possível. Caso não haja um bom contato, o conector poderá superaquecer ou o fusível poderá queimar.
- Feche a tampa de proteção quando a mesma não estiver em uso. Não permita que água ou outros fluidos entrem em contato com a tomada de força.

ARMAZENAGEM

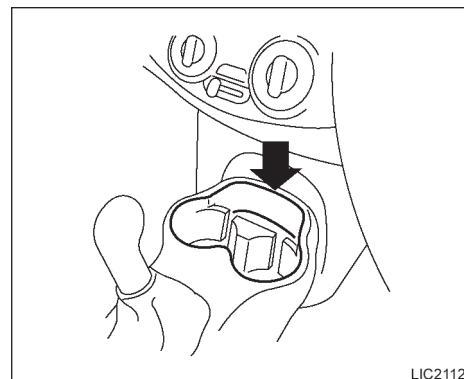


PORTA-MAPAS



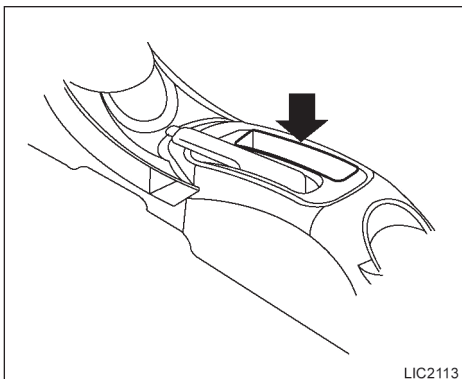
BOLSAS NOS ENCOSTOS (se equipado)

As bolsas nos encostos estão localizadas na parte de trás do banco do passageiro. As bolsas podem ser usadas para guardar revistas.



Painel inferior

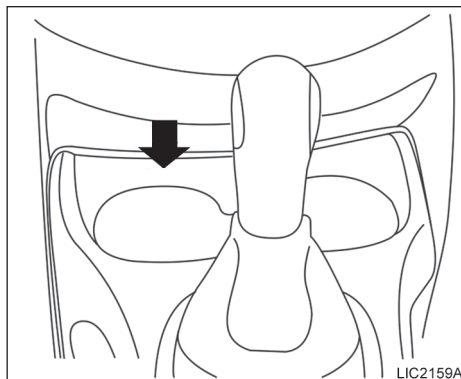
PORTA-OBJETOS



Console central

⚠ ATENÇÃO

Não coloque objetos cortantes nos compartimentos, a fim de evitar ferimentos em caso de acidente ou parada brusca.

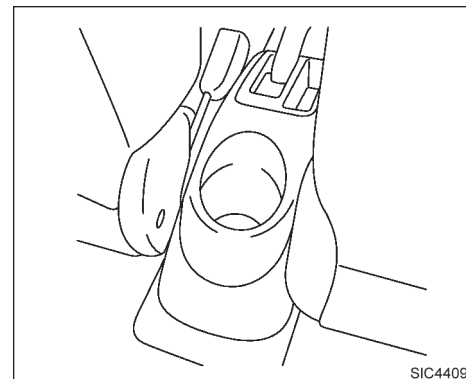


Dianteiro

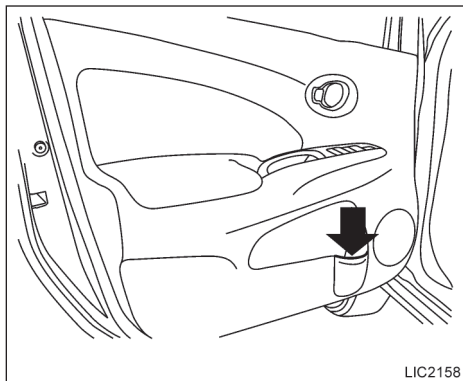
PORTA-COPOS

⚠ CUIDADO

- Evite partidas e frenagens bruscas quando o porta-copos estiver em uso, a fim de evitar o derramamento de líquidos. Caso o líquido esteja quente, você ou o passageiro poderão sofrer queimaduras.
- Utilize apenas copos flexíveis no porta-copos. Objetos duros podem feri-lo, em caso de acidente.



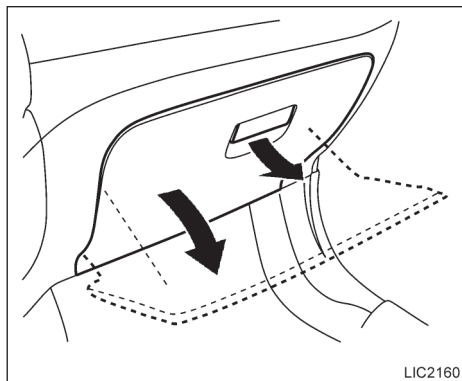
Traseiro



PORTA-GARRAFA

⚠ ATENÇÃO

- Não use o porta-garrafa para outros objetos que possam ser arremessados dentro do veículo e ferir pessoas durante frenagens súbitas ou em um acidente.
- Não use o porta-garrafa para recipientes com tampa aberta.



PORTA-LUVAS

Abra o porta-luvas puxando a maçaneta.

⚠ ATENÇÃO

Mantenha a tampa do porta-luvas fechada enquanto estiver dirigindo, a fim de evitar ferimentos em caso de acidente ou parada brusca.

COBERTURA DO COMPARTIMENTO DE BAGAGEM (se equipado)

⚠ ATENÇÃO

- Nunca coloque nada em cima da cobertura do compartimento de bagagem, não importa o quanto seja pequeno. Qualquer objeto em cima da cobertura poderá causar ferimentos em caso de acidente ou parada brusca.
- Não deixe a cobertura de bagagem solta dos suportes no veículo.
- Prenda adequadamente toda a carga com cordas ou cintas, para evitar que a mesma escorregue ou vire. Nunca coloque carga acima da altura do encosto dos bancos. Em caso de frenagem brusca ou colisão, uma carga mal fixada poderá causar lesões corporais.

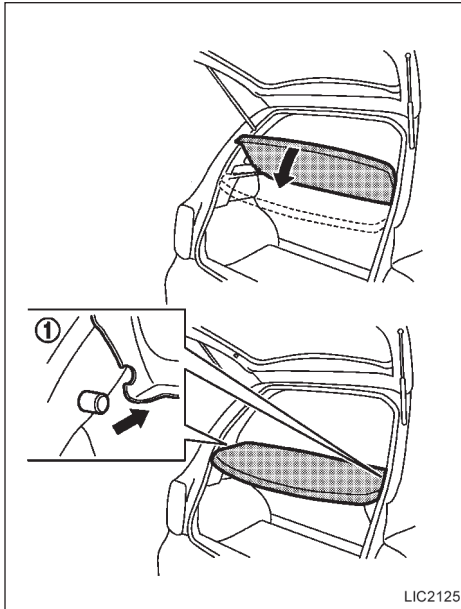
A cobertura do compartimento de bagagem mantém a bagagem escondida da visão externa.

VIDROS

VIDROS ELÉTRICOS (se equipado)

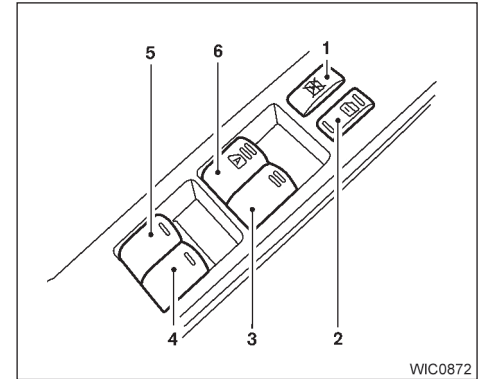
⚠ ATENÇÃO

- Certifique-se de que todos os passageiros estejam com as mãos dentro do veículo quando este estiver em movimento e antes de fechar os vidros. Utilize o interruptor de trava do vidro para evitar o uso inadvertido dos vidros elétricos.
- Não deixe crianças desacompanhadas no interior do veículo. Elas podem inadvertidamente ativar interruptores ou controles e ficarem presas nas janelas. Crianças desacompanhadas podem se envolver em sérios acidentes.



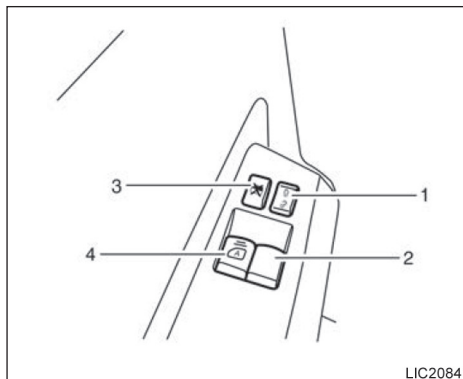
Para remover a cobertura do compartimento de bagagem:

- 1 Remova os suportes da cobertura do compartimento de bagagem da coluna traseira.



Tipo A

1. Interruptor de travamento dos vidros
2. Interruptor de travamento elétrico das portas (se equipado)
3. Interruptor do vidro elétrico do passageiro dianteiro
4. Interruptor do vidro elétrico do passageiro traseiro direito
5. Interruptor do vidro elétrico do passageiro traseiro esquerdo
6. Interruptor do vidro elétrico automático do lado do motorista



Tipo B

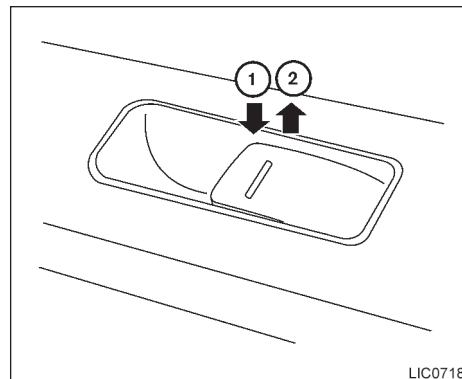
1. Interruptor de travamento elétrico das portas (se equipado)
2. Interruptor do vidro elétrico do passageiro dianteiro
3. Interruptor de travamento dos vidros
4. Interruptor do vidro elétrico automático do lado do motorista

Interruptor do vidro elétrico do lado do motorista

O painel de controle do lado do motorista está equipado com interruptores para abrir ou fechar todos os vidros.

Para abrir o vidro, pressione o interruptor e mantenha-o pressionado.

Para fechar o vidro, puxe o interruptor e segure-o. Para interromper a função de abertura ou fechamento, simplesmente solte o interruptor.

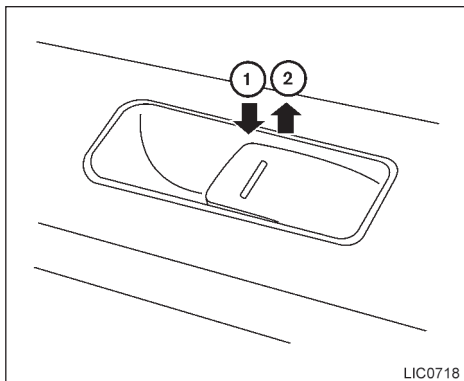


Interruptor do vidro elétrico do passageiro dianteiro

O interruptor do vidro elétrico do passageiro dianteiro corresponde somente à janela do passageiro.

Para abrir o vidro, pressione o interruptor e mantenha-o pressionado para baixo ①.

Para fechar o vidro, puxe o interruptor para cima ②.



Interruptor do vidro elétrico traseiro (se equipado)

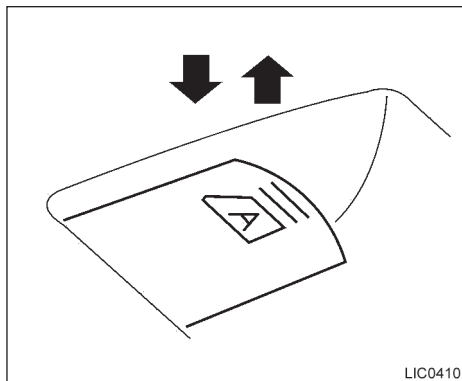
Os interruptores dos vidros elétricos traseiros somente abrem/fecham os vidros correspondentes.

Para abrir o vidro, pressione o interruptor e mantenha-o pressionado para baixo ①.

Para fechar o vidro, puxe o interruptor para cima ②.

Travamento dos vidros dos passageiros

Quando o botão de travamento do vidro for pressionado, somente o vidro do lado do motorista poderá ser aberto ou fechado. Pressione o botão novamente para cancelar a função de travamento.

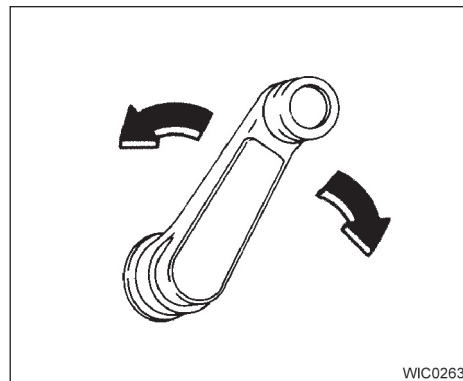


Operação automática do vidro do motorista

Para abrir completamente o vidro do lado do motorista equipado com funcionamento automático, pressione o interruptor do vidro para baixo até o segundo estágio e libere-o; não é necessário mantê-lo pressionado. O vidro será totalmente aberto automaticamente. Para interromper a abertura, levante o interruptor para cima enquanto o vidro está sendo aberto.

ATENÇÃO

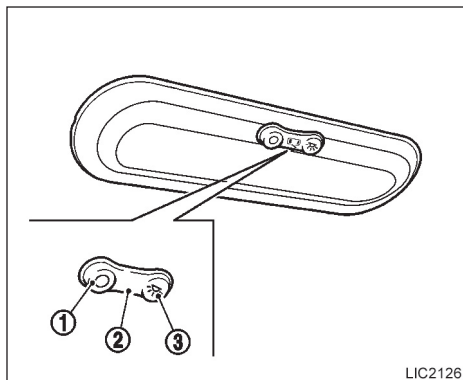
Certifique-se de que todos os passageiros estejam com suas mãos para dentro do veículo antes de fechar o vidro.



VIDROS MANUAIS (se equipado)

Os vidros laterais podem ser abertos ou fechados, girando-se a manivela manual de cada porta.

LUZ INTERNA (se equipado)



A luz interna possui um interruptor de três posições e funciona independentemente da posição do interruptor de ignição.

Quando o interruptor estiver na posição ON ③, a luz interna se acenderá, independentemente da posição da porta. A luz se apagará após um período de tempo, exceto se a ignição estiver na posição ACC ou ON.

Quando o interruptor estiver na posição DOOR ②, a luz interna se manterá acesa por um período de tempo quando:

- As portas forem destravadas pelo controle remoto (se equipado), a chave ou interruptor da trava elétrica da porta enquanto todas as portas estiverem fechadas e o interruptor de ignição estiver na posição OFF.

LUZ DO COMPARTIMENTO DO PORTA-MALAS (se equipado)

Esta luz se acende quando a tampa traseira estiver aberta. Quando a tampa traseira for fechada, a luz se apagará.

Para a substituição das lâmpadas, consulte “Luzes internas e luzes externas” na seção “Manutenção e faça você mesmo”, deste manual.

- A porta do motorista estiver aberta e depois for fechada e, ao mesmo tempo, a chave for removida do interruptor de ignição.
- A chave for retirada da ignição enquanto todas as portas estiverem fechadas.

A luz se apagará e o temporizador será ativado quando:

- A porta do motorista for travada pelo controle remoto (se equipado), pela chave ou pelo interruptor de trava elétrica da porta.
- O interruptor de ignição estiver na posição ON.

Quando o interruptor estiver na posição OFF ①, a luz interna não se acenderá, independentemente da posição da porta.

A luz se apagará automaticamente após um período de tempo enquanto as portas estiverem abertas para prevenir a descarga da bateria.

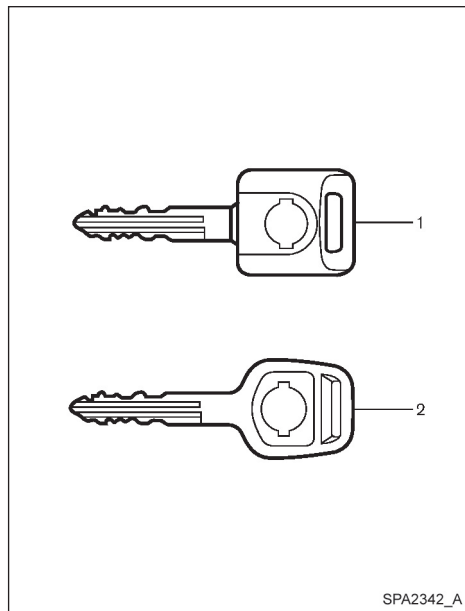
CUIDADO

Nunca utilize a iluminação com o motor desligado por longos períodos. Isto poderá resultar na descarga da bateria.

3 Verificações e ajustes preliminares

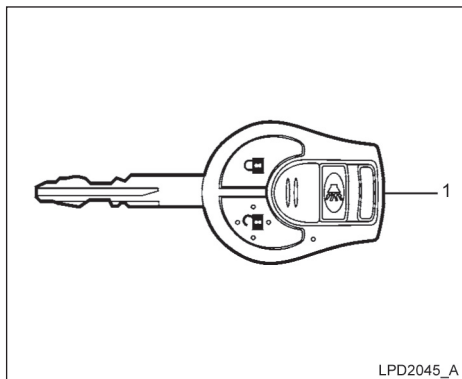
Chaves.....	3-2	Portinhola do bocal de abastecimento de combustível ..	3-10
Chaves do sistema de imobilização do veículo Nissan..	3-3	Operação de abertura	3-10
Portas	3-3	Tampa do bocal de abastecimento de combustível..	3-10
Travamento com a chave	3-4	Volante de direção	3-11
Travamento com o botão de travamento interno	3-4	Regulagem da coluna de direção (se equipado).....	3-11
Travamento com o interruptor da trava elétrica da		Para-sóis.....	3-12
porta (se equipado)	3-4	Espelho de cortesia (se equipado).....	3-12
Travas automáticas das portas (se equipado).....	3-5	Suporte para cartão (somente do lado do motorista)	
Trava de segurança para crianças nas portas traseiras... 3-5		(se equipado).....	3-12
Sistema de acesso remoto sem chave (se equipado).....	3-6	Espelhos.....	3-13
Como usar o sistema de acesso remoto sem chave..	3-6	Espelho retrovisor interno.....	3-13
Capô do motor	3-8	Espelhos retrovisores externos	3-13
Tampa traseira	3-9		
Abertura da tampa traseira.....	3-9		

CHAVES



Tipo A

1. Chave mestra
2. Chave mestra



Tipo B – Controle remoto (se equipado)

1. Controle remoto com trava de porta integrada

Em caso de perda das chaves do veículo, entre em contato com uma Concessionária Nissan.

⚠ CUIDADO

- Ao sair do veículo, não deixe a chave em seu interior.
- Este equipamento opera em caráter secundário, isto é, não tem direito a proteção contra interferência prejudicial, mesmo de estações do mesmo tipo, e não pode causar interferência a sistemas operando em caráter primário.

CHAVES DO SISTEMA DE IMOBILIZAÇÃO DO VEÍCULO NISSAN

Você pode somente dirigir o seu veículo usando uma chave mestra registrada nos componentes do Sistema de Imobilização do Veículo Nissan. Esta chave possui um chip transponder interno.

A chave mestra pode ser usada em todas as fechaduras.

Nunca deixe as chaves no interior do veículo.

Chaves adicionais ou de reposição

Um número de até cinco chaves do Sistema de Imobilização do Veículo Nissan podem ser usadas em um veículo. Você deverá levar todas as chaves do Sistema de Imobilização do Veículo que possuir na sua concessionária Nissan para o registro.

Isto porque o processo de registro apagará da memória de todas as chaves os códigos previamente registrados pelo Sistema de Imobilização do Veículo Nissan. Após o processo de registro, estes componentes somente reconhecerão as chaves codificadas do Sistema de Imobilização do Veículo Nissan durante o registro. Qualquer chave que não tenha sido registrada na concessionária não poderá ser utilizada para dar a partida no veículo.

CUIDADO

Não permita que a chave com um sistema antifurto, que contém um chip transponder, entre em contato com água ou água salgada. Isto pode afetar o funcionamento do sistema.

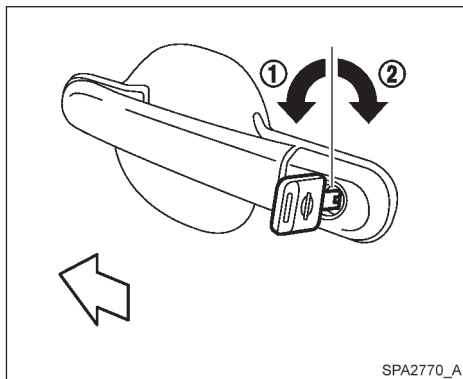
Este equipamento opera em caráter secundário, isto é, não tem direito a proteção contra interferência prejudicial, mesmo de estações do mesmo tipo, e não pode causar interferência a sistemas operando em caráter primário.

PORTAS

Quando as portas são travadas usando um dos seguintes métodos, as portas não poderão ser abertas pelos comandos manuais internos e externos. As portas devem estar destravadas para poder abri-las.

ATENÇÃO

- **Antes de abrir qualquer uma das portas, tome cuidado para que os demais veículos e o trânsito não atinjam o seu veículo.**
- **Não deixe crianças desacompanhadas no interior do veículo. Elas podem inadvertidamente ativar interruptores ou controles. As crianças desacompanhadas podem se envolver em sérios acidentes.**

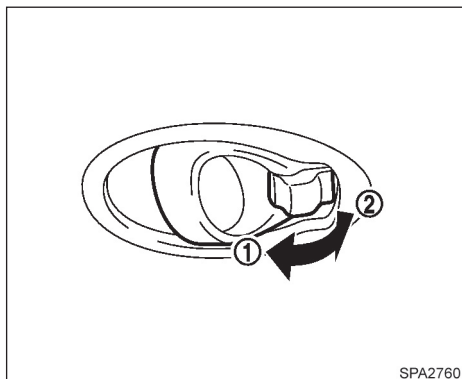


Lado do motorista

TRAVAMENTO COM A CHAVE

Para travar a porta, gire a chave em direção à frente do veículo ①.

Para destravar a porta, gire a chave em direção à traseira do veículo ②.

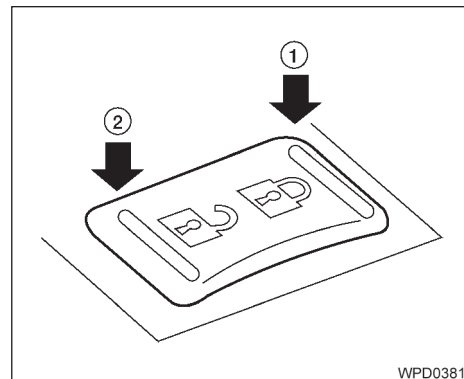


Trava interna

TRAVAMENTO COM O BOTÃO DE TRAVAMENTO INTERNO

Para travar a porta sem a chave, mova o botão para a posição de travamento ①, então feche a porta.

Para destravar a porta sem a chave, mova o botão de travamento interno para a posição de destravamento ②.



TRAVAMENTO COM O INTERRUPTOR DA TRAVA ELÉTRICA DA PORTA (se equipado)

Para travar todas as portas sem a chave, acione o interruptor de travamento das portas (lado do motorista) para a posição de travamento ①. Ao travar as portas deste modo, certifique-se de não deixar a chave dentro do veículo.



Para destravar todas as portas sem a chave, acione o interruptor de travamento das portas (lado do motorista) para a posição de destravamento ②.

TRAVAS AUTOMÁTICAS DAS PORTAS (se equipado)

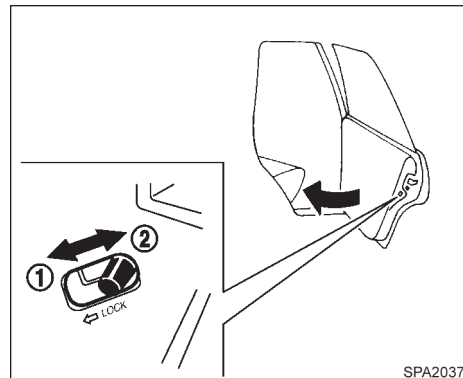
Quando ativados, travamento e destravamento automáticos das portas funcionam da seguinte maneira:

- Todas as portas serão travadas automaticamente quando a velocidade do veículo atingir 24 km/h.
- Todas as portas serão destravadas quando o interruptor de ignição estiver na posição OFF.

As funções de travamento e destravamento podem ser desativadas ou ativadas independentes de cada uma. Para ativar ou desativar a trava automática da porta ou o sistema de destravamento, execute os seguintes procedimentos:

1. Feche todas as portas.
2. Coloque o interruptor de ignição na posição ON.
3. Em até 20 segundos depois de executar a etapa 2:
 - Para ativar ou desativar o destravamento automático das portas: pressione e mantenha pressionado o interruptor da trava elétrica da porta na posição  por mais de 5 segundos.
 - Para ativar ou desativar o travamento automático das portas: pressione e mantenha pressionado o interruptor da trava elétrica da porta na posição  por mais de 5 segundos.

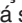
4. Quando ativadas, as luzes sinalizadoras de emergência piscarão duas vezes. Quando desativadas, as luzes sinalizadoras de emergência piscarão uma vez.
5. O interruptor de ignição deve ser colocado na posição OFF e ON novamente entre cada mudança de ajuste.




TRAVA DE SEGURANÇA PARA CRIANÇAS NAS PORTAS TRASEIRAS

As travas de segurança para crianças evitam que as portas traseiras sejam abertas acidentalmente, especialmente quando crianças pequenas estiverem no veículo.

As alavancas das travas de segurança para crianças estão localizadas nas extremidades das portas traseiras.

Quando a alavanca estiver na posição destravada (UNLOCK) , a porta poderá ser aberta pelo lado externo ou interno.

Quando a alavanca estiver na posição travada (LOCK) , a porta traseira poderá apenas ser aberta pela parte externa do veículo.

SISTEMA DE ACESSO REMOTO SEM CHAVE (se equipado)

É possível travar e destravar todas as portas, acender as luzes internas, e ativar o alarme de pânico utilizando o controle remoto pelo lado de fora do veículo.

Certifique-se de remover a chave do interior do veículo antes de travar as portas.

O controle remoto pode operar a uma distância de aproximadamente 10 m do veículo. A distância efetiva depende das condições ao redor do veículo.

Podem ser utilizados, no máximo, cinco controles remotos para cada veículo. Para obter informações sobre a compra e uso de controles adicionais, contate uma concessionária Nissan.

O controle remoto não funcionará quando:

- a bateria estiver descarregada.
- a distância entre o veículo e o controle remoto for maior que 10 m.

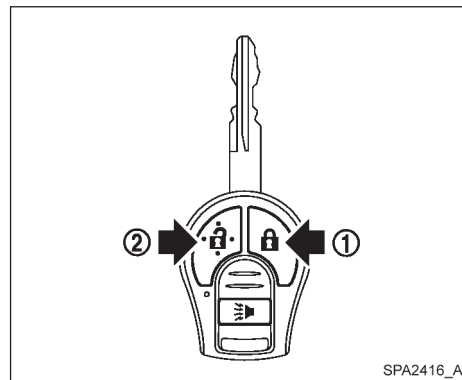
O alarme de pânico não será ativado quando a chave estiver no interruptor de ignição.

⚠ CUIDADO

A seguir estão as condições e ocorrências que podem danificar o controle remoto:

- Não permita que o controle remoto, que contém componentes eletrônicos, entre em contato com água ou água salgada. Isto pode afetar o funcionamento do sistema.
- Não deixe cair o controle remoto.
- Não golpeie o controle remoto fortemente contra outro objeto.
- Não desmonte ou modifique o controle remoto.
- A umidade pode danificar o controle remoto.
- Se o controle remoto ficar úmido, limpe-o imediatamente até que esteja completamente seco.
- Não coloque o controle remoto por longos períodos de tempo em um local cuja temperatura exceda 60°C (140°F).
- Não coloque o controle remoto em um porta-chaves que contenha objetos magnéticos.
- Mantenha o controle remoto distante de equipamentos que produzam campo magnético, como TV, equipamento de áudio e computadores pessoais.

Caso o controle remoto seja perdido ou roubado, a Nissan recomenda que seja apagado o código de identificação desse controle remoto. Isso impedirá o uso não autorizado do controle remoto para destravar o veículo. Para obter maiores informações sobre o procedimento de cancelamento do código de identificação, entre em contato com uma concessionária Nissan.



COMO USAR O SISTEMA DE ACESSO REMOTO SEM CHAVE

Travamento das portas

1. Retire a chave da ignição.
 2. Feche todas as portas.
 3. Pressione o botão LOCK (Travar) ① no controle remoto.
- Todas as portas serão travadas.
 - As luzes sinalizadoras piscarão uma vez.

NOTA:


A função de retravamento automático funcionará após o destravamento total ou parcial, se nenhuma ação for executada pelo usuário. O retravamento automático irá operar aproximadamente 30 segundos após o destravamento total ou parcial. A função de retravamento automático será cancelada quando qualquer porta for aberta ou a chave for inserida na ignição.

Destravamento das portas

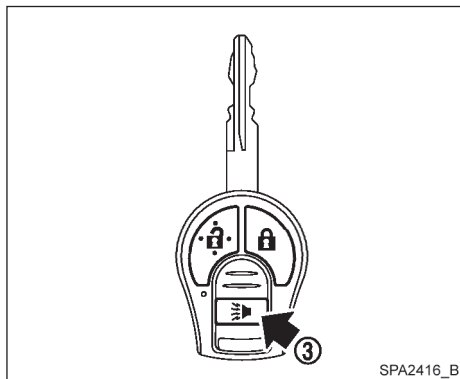
Pressione o botão  UNLOCK (Destravamento)  do controle remoto.

- Todas as portas são destravadas.
- As luzes de emergência piscarão duas vezes.


Retravamento automático

O retravamento automático das portas ocorrerá 30 segundos após o destravamento UNLOCK , exceto se uma das operações seguintes for realizada:

- Qualquer porta for aberta.
- A chave for colocada no interruptor de ignição.



Usando o alarme de pânico

Se você estiver próximo ao veículo e sentir que pode ser ameaçado por alguém, o alarme de pânico poderá ser acionado para chamar atenção, pressionando e segurando o botão  do controle remoto **por mais de 0,5 segundo**.

O alarme de pânico irá disparar durante um período de tempo.

O alarme de pânico para quando:

- Passado um período de tempo de funcionamento, ou
- Qualquer botão for pressionado no controle remoto.

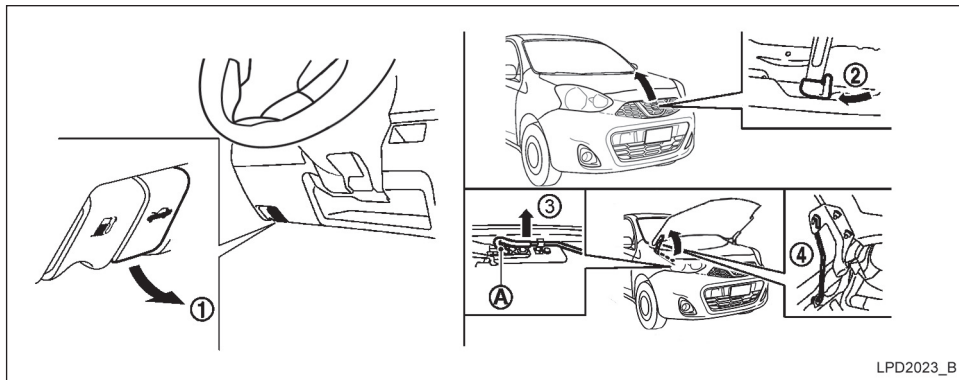
Usando a luz interna

Pressione o botão  do controle remoto uma vez, para acender as luzes internas.

Para informações adicionais, consulte “Luz interna (se equipado)” na seção “Instrumentos e controles” deste manual.

Este equipamento opera em caráter secundário, isto é, não tem direito a proteção contra interferência prejudicial, mesmo de estações do mesmo tipo, e não pode causar interferência a sistemas operando em caráter primário.

CAPÔ DO MOTOR



1. Puxe a alavanca de liberação da trava do capô do motor ① localizada abaixo do painel de instrumentos até a liberação suave das molas do capô.
2. Localize a alavanca ② entre a grade e o capô e empurre a alavanca lateralmente com a ponta dos dedos.
3. Abra o capô.
4. Retire a haste de sustentação ③ e encaixe-a na fenda ④.

Segure as partes revestidas (A) ao desencaixar ou ajustar a haste de sustentação. Evite o contato direto com as partes metálicas, pois poderão estar quentes logo após o motor ter sido desligado.

Ao fechar o capô do motor, coloque a haste de sustentação na posição inicial, abaixe o capô do motor aproximadamente 30 cm (12 pol.) acima da trava e solte-o. Isto permitirá o encaixe correto da trava do capô do motor.

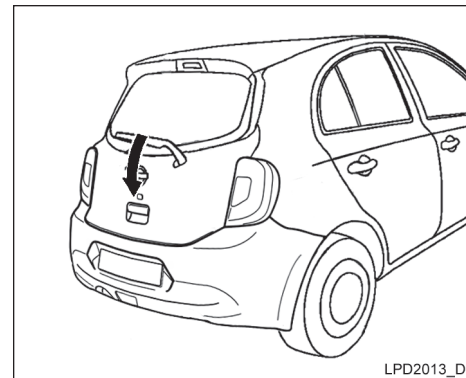
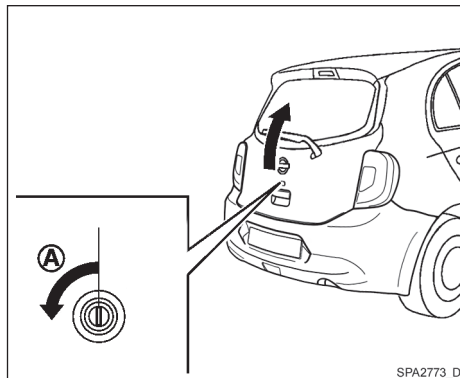
ATENÇÃO

- Certifique-se de que o capô do motor esteja totalmente fechado e travado antes de dirigir. Qualquer falha em realizar esse procedimento pode causar a súbita abertura do capô do motor e resultar em acidente.
- Caso perceba a presença de vapor ou fumaça saindo do compartimento do motor, não abra o capô do motor para evitar ferimentos.

TAMPA TRASEIRA



ATENÇÃO

- A tampa traseira deve ser fechada corretamente antes de dirigir. Caso a tampa traseira permaneça aberta, gases de escapamento nocivos podem entrar no interior do veículo. Consulte “Gases de escape” na seção “Funcionamento e operação” deste manual.
- Supervisione cuidadosamente as crianças quando elas estiverem ao redor do veículo, para evitar que brinquem e fiquem presas no porta-malas onde poderão ferir-se gravemente.
- Mantenha o veículo trancado, com o encosto do banco traseiro e a tampa traseira travados quando não estiverem em uso, e evite que as crianças tenham acesso às chaves do veículo.

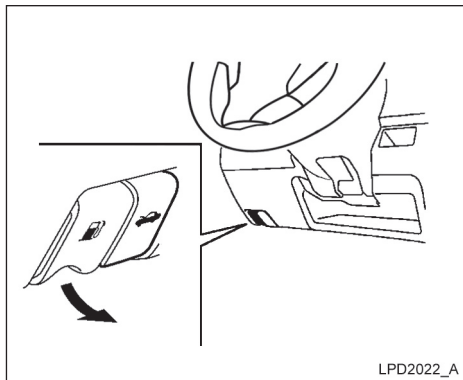


ABERTURA DA TAMPA TRASEIRA

Para abrir a tampa traseira, destrave-a usando uma das seguintes operações, depois puxe a maçaneta de abertura.

- Pressione o interruptor da trava elétrica da porta (se equipado) para a posição de destravamento.
- Destrave todas as portas, utilizando a chave .
- Pressione o botão  no controle remoto uma vez. Consulte “Sistema de acesso remoto sem chave (se equipado)” nesta seção.

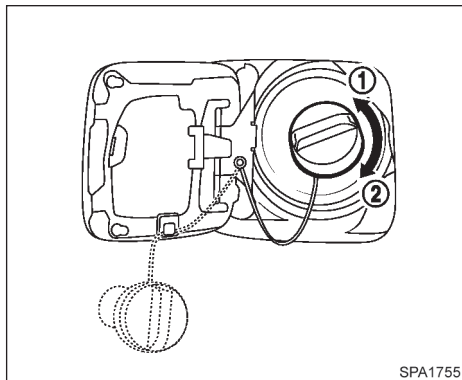
PORTINHOLA DO BOCAL DE ABASTECIMENTO DE COMBUSTÍVEL



OPERAÇÃO DE ABERTURA

A alavanca de liberação da portinhola do bocal de abastecimento de combustível está localizada abaixo do painel de instrumentos.

Para abrir a portinhola do bocal de abastecimento de combustível, puxe a alavanca (conforme ilustrado). Para travar, feche a portinhola do bocal de abastecimento de combustível corretamente.



TAMPA DO BOCAL DE ABASTECIMENTO DE COMBUSTÍVEL

A tampa do bocal de abastecimento é do tipo autotravante.

1. Gire a tampa no sentido anti-horário ① para removê-la.
2. Para apertá-la, gire a tampa no sentido horário ② até ouvir o estalido de travamento.

Coloque a tampa do bocal de abastecimento de combustível no suporte durante o abastecimento.





⚠ ATENÇÃO

- O combustível é extremamente inflamável e altamente explosivo sob certas condições. Você pode sofrer graves queimaduras ou ferimentos se manuseá-lo ou usá-lo de forma inadequada. Sempre desligue o motor e não fume e nem permita que chamas ou faíscas estejam próximas ao veículo durante o abastecimento.
- Não tente abastecer o tanque até o bocal depois que a bomba de abastecimento automática desligar.
- O enchimento excessivo do tanque pode causar derramamento e aspersão de combustível e um possível incêndio.
- Use somente a tampa original de abastecimento de combustível para reposição. A tampa possui uma válvula de segurança interna para o funcionamento adequado do sistema de combustível e do sistema de controle de emissões. Uma tampa incorreta pode resultar em falha do sistema e possíveis danos. Isto também pode causar o acionamento da luz indicadora de falha.
- Nunca coloque combustível dentro do corpo de borboleta de aceleração para dar a partida no veículo.

⚠️ ATENÇÃO

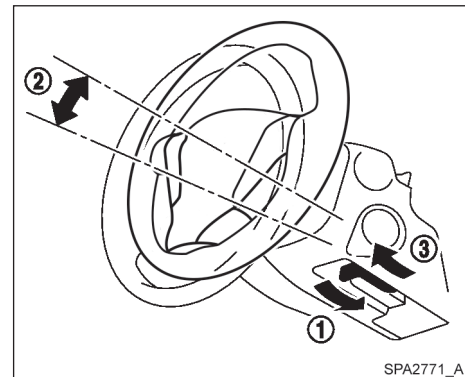
- Nunca abasteça e nunca transporte um recipiente portátil com combustível dentro do veículo ou de reboque. A eletricidade estática pode provocar uma explosão do líquido inflamável, vapor ou gases inflamáveis em qualquer veículo ou reboque. Para reduzir o risco de ferimentos graves ou morte quando transportar combustível em recipientes portáteis:
 - Sempre coloque o recipiente no chão durante o abastecimento.
 - Não utilize aparelhos eletrônicos durante o abastecimento.
 - Mantenha o bico da bomba em contato com o recipiente enquanto estiver abastecendo-o.
 - Use somente recipientes portáteis aprovados para o transporte de combustíveis inflamáveis.

⚠️ CUIDADO

- Se for derramado combustível sobre a carroceria do veículo, lave com água para evitar danos à pintura.
- Insira a tampa do bocal de abastecimento de combustível no tubo de abastecimento de combustível, depois aperte até ouvir um estalido de travamento. Qualquer falha no aperto correto da tampa do bocal de abastecimento de combustível pode fazer a luz indicadora de falha no motor (MIL)  se acender. Se a luz indicadora de falha no motor  se acender é porque a tampa do bocal de abastecimento de combustível está solta ou faltando. Aperte ou instale a tampa do bocal de abastecimento de combustível e continue a dirigir o veículo. A luz indicadora de falha no motor  deve se apagar após percorrer um pequeno percurso. Se a luz indicadora de falha no motor  não se apagar após percorrer um pequeno percurso, o veículo deverá ser inspecionado por uma concessionária Nissan.

Para obter informações adicionais, consulte “Recomendação de combustível” na seção “Informações técnicas”.

VOLANTE DE DIREÇÃO



REGULAGEM DA COLUNA DE DIREÇÃO (se equipado)

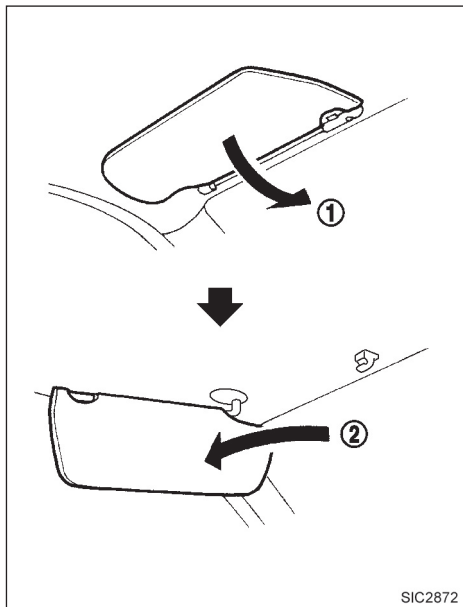
Desloque a alavanca de travamento para baixo ① e ajuste a coluna de direção para cima ou para baixo ② na posição desejada.

Posicione a alavanca de travamento para cima ③ firmemente, para travar a coluna de direção na posição desejada.

⚠️ ATENÇÃO

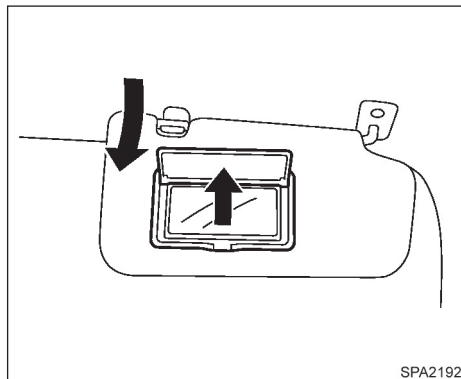
Nunca ajuste o volante de direção enquanto estiver conduzindo o veículo. Você pode perder o controle do veículo e causar um acidente.

PARA-SÓIS



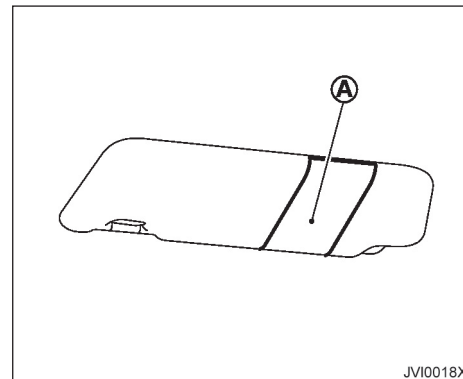
Para bloquear qualquer ofuscamento proveniente da parte dianteira, mova o para-sol para baixo ①.

Para bloquear qualquer ofuscamento proveniente da parte lateral, desencaixe o para-sol de sua fixação central e mova-o para o lado ②.



ESPELHO DE CORTESIA (se equipado)

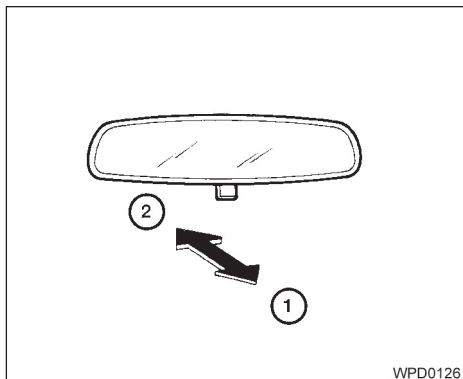
Para acessar o espelho de cortesia, puxe o para-sol para baixo e levante a tampa de proteção do espelho.



SUPORE PARA CARTÃO (Somente do lado do motorista) (se equipado)

Para acessar o suporte para cartão, puxe para baixo o para-sol e deslize o cartão no suporte para cartão (A). Não consulte as informações no cartão, enquanto estiver conduzindo o veículo.

ESPELHOS



ESPELHO RETROVISOR INTERNO

A posição noturna ① reduz o ofuscamento dos faróis dos veículos que estão atrás do seu veículo durante a noite.

Use a posição diurna ② ao dirigir durante o dia.

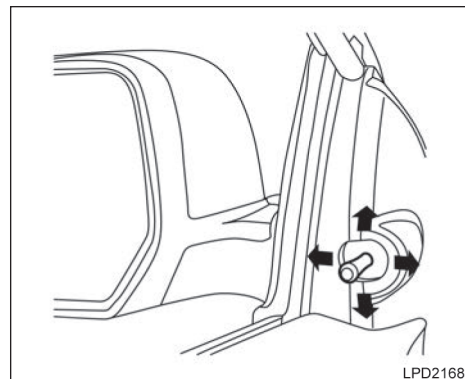
ATENÇÃO

Use a posição noturna somente quando necessário, pois esta posição reduz a claridade da visão traseira.

ESPELHOS RETROVISORES EXTERNOS

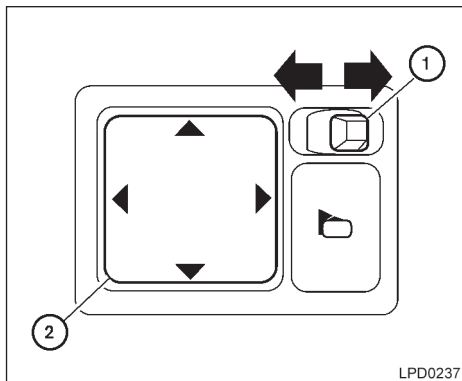
ATENÇÃO

- Os objetos vistos através dos espelhos retrovisores externos do lado do passageiro estão mais próximos do que aparentam estar. Tome cuidado quando se deslocar para a direita. Utilizar somente este espelho pode causar acidente. Utilize o espelho retrovisor interno ou olhe por cima de seu ombro para avaliar adequadamente as distâncias de outros objetos.
- Não ajuste os espelhos enquanto estiver dirigindo. Você pode perder o controle do veículo e causar um acidente.



Tipo controle manual (se equipado)

O espelho retrovisor externo pode ser movimentado em qualquer direção para uma melhor visão traseira através da alavanca de ajuste interno.



LPD0237

Tipo controle elétrico (se equipado)

O controle automático do espelho retrovisor externo irá funcionar quando a ignição estiver nas posições ACC ou ON.

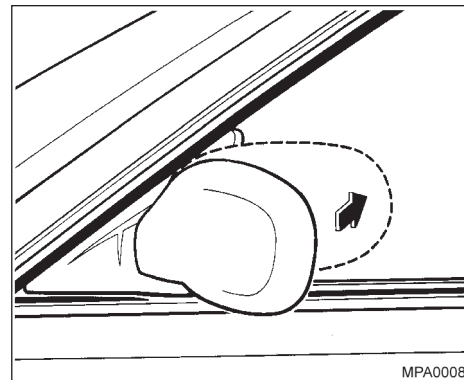
Movimente o pequeno interruptor ① para selecionar o espelho direito ou esquerdo. Ajuste cada espelho de acordo com a posição desejada, utilizando o interruptor maior ②.

⚠ ATENÇÃO

- Os objetos vistos através dos espelhos retrovisores externos laterais podem estar mais próximos do que aparentam estar.

Tome cuidado quando se deslocar lateralmente. Utilizar somente este espelho pode causar acidente. Utilize o espelho retrovisor interno ou olhe por cima de seu ombro para avaliar adequadamente as distâncias de outros objetos.

- Não ajuste os espelhos enquanto estiver conduzindo o veículo. Você pode perder o controle do veículo e causar um acidente.



MPA0008

Rebatimento manual dos espelhos retrovisores externos

Puxe o espelho retrovisor externo em direção à porta para dobrá-lo.

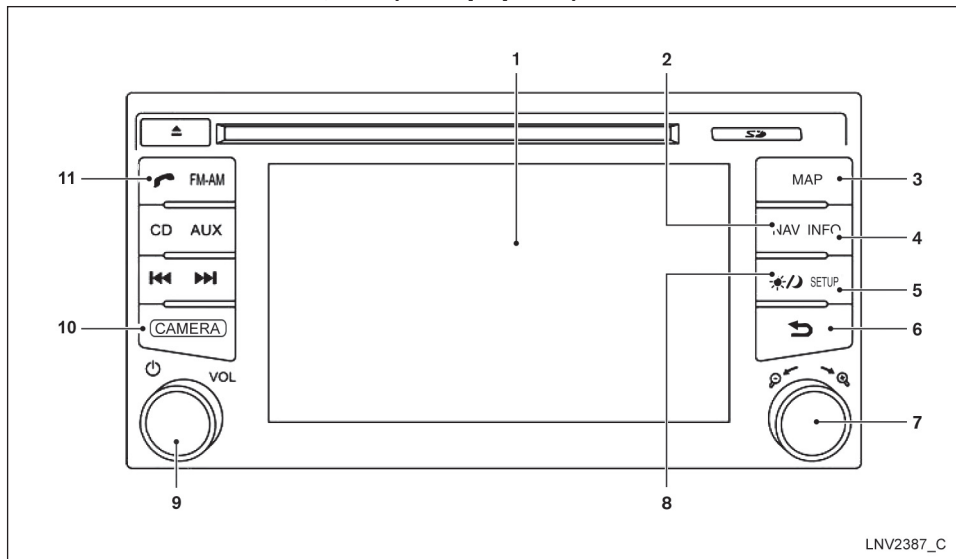
4 Sistema do aquecedor, ar-condicionado e áudio


Botões do painel de controle – tela colorida com sistema de navegação (se equipado).....	4-2
Como utilizar a tela sensível ao toque.....	4-3
Como utilizar a tecla ↶ “voltar”	4-5
Como utilizar a tecla setup	4-5
Tecla ☀/☾	4-7
Câmera de ré (se equipado).....	4-7
Como ler as linhas exibidas.....	4-8
Localização da câmera de ré (se equipado)	4-8
Diferenças entre distâncias reais e previsíveis.....	4-9
Ajustes da tela	4-10
Dicas de operação.....	4-11
Difusores	4-11
Aquecedor e ar-condicionado (manual) (se equipado)	4-12
Controles	4-13
Funcionamento do aquecedor.....	4-14
Funcionamento do ar-condicionado (se equipado) ..	4-15
Diagramas de fluxo de ar	4-16
Aquecedor e ar-condicionado (automático) (se equipado) ..	4-19
Operação automática	4-20
Operação manual.....	4-20
Sugestões de operação.....	4-21
Manutenção do sistema de ar-condicionado (se equipado)	4-22
Sistema de áudio (se equipado).....	4-22
Rádio	4-22
Recepção de rádio FM	4-23
Recepção de rádio AM.....	4-23
Precauções quanto à operação de áudio.....	4-24
Rádio AM/FM com CD player (Tipo A) (se equipado) ..	4-31
Rádio FM/AM com CD player (Tipo B) (se equipado) ..	4-36
Rádio FM/AM com CD player (Tipo C) (se equipado) ..	4-41
Entrada USB (modelos sem sistema de navegação) (se equipado).....	4-47
Entrada USB (modelos com sistema de navegação) (se equipado)	4-49
Funcionamento do iPod* player sem sistema de navegação (se equipado)	4-51
Funcionamento do iPod* player com sistema de navegação (se equipado)	4-53
Streaming de áudio Bluetooth sem sistema de navegação (se equipado)	4-56
Streaming de áudio Bluetooth com sistema de navegação (se equipado)	4-56
Limpeza e cuidados com o CD.....	4-57
Interruptor do volante de direção para controle de áudio (se equipado).....	4-58
Antena	4-59
Telefone veicular ou rádio CB.....	4-59
Sistema de telefonia Bluetooth hands-free sem sistema de navegação (se equipado)	4-60
Sistema de telefonia Bluetooth hands-free com sistema de navegação (se equipado)	4-69




ATENÇÃO

- O acionamento dos controles do aquecedor ou ar-condicionado e dos controles na tela não devem ser realizados enquanto se dirige o veículo, para não desviar a atenção da operação de condução.
- Não desmonte ou modifique o sistema. Caso contrário, poderá resultar em acidentes, incêndio ou choque elétrico.
- Não utilize o sistema de navegação se você notar qualquer anormalidade, como por exemplo, congelamento da tela ou falta de som. O uso contínuo do sistema nestas condições poderá resultar em acidentes, incêndio ou choque elétrico.
- Se você notar qualquer objeto estranho no sistema de hardware, líquido derramado sobre o sistema, ou notar fumaça ou odor proveniente do mesmo, interrompa a utilização do sistema imediatamente e contate uma concessionária Nissan. Caso estas condições forem ignoradas poderá resultar em acidentes, incêndio ou choque elétrico.

BOTÕES DO PAINEL DE CONTROLE – TELA COLORIDA COM SISTEMA DE NAVEGAÇÃO (se equipado)



1. Tela de exibição
2. Tecla NAV*
3. Tecla MAP*
4. Tecla INFO*
5. Tecla SETUP
6.  Tecla "VOLTAR"

7. Tecla ENTER/AUDIO/ Botão de rolagem
8. Tecla de controle de luminosidade 
9. Botão VOL (volume) / Tecla power 
10. Tecla CAMERA
11. Tecla  **

*Para mais informações sobre os botões de controle do sistema de navegação, consulte o Manual do Sistema de Navegação separado do Manual do Proprietário.

**Para mais informações sobre os botões de controle do Sistema de Telefonia Bluetooth Hands-free, consulte o Sistema de Telefonia Bluetooth Hands-free com Sistema de Navegação nesta seção.

Quando utilizar este sistema, certifique-se de que o motor esteja funcionando.

Se você utilizar o sistema com o motor desligado (ignição em ON ou ACC) por um longo tempo, a bateria será descarregada, e o motor não funcionará.

Símbolos de referência:

“Exemplos” - palavras destacadas entre aspas referem-se a ícones exibidos apenas na tela. Estes ícones podem ser selecionados através do toque na tela.

COMO UTILIZAR A TELA SENSÍVEL AO TOQUE

CUIDADO

- **A lente da tela poderá se quebrar caso seja atingida por um objeto duro ou pontiagudo. Se a lente se quebrar, não toque nela. Fazer isto poderá resultar em ferimento.**
- **Para limpar a tela, nunca utilize panos ásperos, álcool, benzina, thinner ou qualquer outro tipo de solvente ou papel toalha com um agente químico de limpeza, pois há o risco de arranhar ou deteriorar o painel.**
- **Não borrife nenhum líquido, como por exemplo, água ou odorizadores de veículo sobre a tela. O contato com o líquido causará falha no sistema.**

Para ajudar a garantir uma condução segura do veículo, algumas funções não poderão ser operadas enquanto você estiver dirigindo.

As funções que não estarão disponíveis durante a condução ficarão “acinzentadas” ou apagadas.

Estacione o veículo em local seguro e, em seguida, opere o sistema de navegação.

ATENÇÃO

- **SEMPRE concentre toda a sua atenção à condução do veículo.**
- **Evite utilizar recursos do veículo que possam distraí-lo. Qualquer distração poderá ocasionar a perda do controle do veículo e causar um acidente.**

Operação da tela sensível ao toque

Item do Menu	Resultado	
Selecionando um item	Toque em um item para selecionar. Para selecionar o ícone "Áudio", toque o ícone "Áudio" na tela. Pressione a tecla ↩ "VOLTAR" para retornar à tela anterior.	
Ajustando um item	Toque o ícone "+" ou "-" para ajustar as configurações de um item. Toque na seta para cima para rolar a página, um item de cada vez, ou toque na seta para cima duas vezes para rolar uma página inteira. Toque na seta para baixo para rolar a página um item de cada vez, ou toque na seta para baixo duas vezes para rolar uma página inteira.	
Inserindo caracteres	Toque no ícone da letra ou número. Existem algumas opções disponíveis para a inserção de caracteres.	
	123/ABC	Altera o conjunto de caracteres disponíveis para números.
	Espaço	Insira um espaço.
	Deletar	Exclui o último caractere inserido com um toque. Toque e segure o ícone "Deletar" para excluir todos os caracteres.
	OK	Encerra a inserção de caracteres.

Manutenção da tela sensível ao toque

Para a limpeza da tela, utilize um pano seco e macio. Se for necessário uma limpeza adicional, use uma pequena quantidade de detergente neutro com um pano macio. Nunca borrife água ou detergente na tela. Primeiro umedeça o pano e, em seguida, limpe a tela.



COMO UTILIZAR A TECLA ↵ “VOLTAR”

Pressione a tecla ↵ “VOLTAR” para retornar à tela anterior.

COMO UTILIZAR A TECLA SETUP

Para selecionar e/ou ajustar várias funções, recursos e modos disponíveis para o seu veículo:

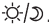
1. Pressione a tecla SETUP.
2. Selecione o item desejado.

Item do Menu		Resultado
Áudio		Consulte "Sistema de áudio" nesta seção para mais informações.
Navegação		Consulte o Manual do Sistema de Navegação para mais informações.
Telefone & Bluetooth		Consulte "Sistema de Telefonia Bluetooth Hands-free com sistema de navegação" nesta seção
Sistema		Toque neste ícone para selecionar e/ou ajustar várias funções deste sistema. Uma tela com várias opções aparecerá
	Tela	
	Toque neste ícone para ajustar a aparência da tela	
	Brilho	Ajusta o brilho da tela
	Modo da tela	A tela pode ser ajustada ao nível de luminosidade no veículo. Toque no ícone para escolher as opções. As opções "Dia" e "Noite" são disponíveis para horas específicas do dia, enquanto a opção "Auto" controla a tela automaticamente.
	Dir. de deslocamento	A rolagem dos menus pode ser ajustada. Escolha entre "Para cima" ou "Para baixo".
	Relógio	
	Toque neste ícone para ajustar a hora.	
	Formato horário	O formato do relógio pode ser ajustado para 12 ou 24 horas.
	Formato de data	Escolha entre cinco formatos possíveis para exibição do dia, mês e ano.
	Modo relógio	Selecione o modo para o relógio. A opção "Auto" usa o sistema GPS para ajustar automaticamente a hora. A opção "Manual" permite ajustar o relógio usando o ícone "Acertar relógio manualmente". A opção "Fuso horário" ajusta a hora com base no fuso horário selecionado usando o ícone "Fuso horário".
	Acertar relógio manualmente	Quando este ajuste estiver ativado, o relógio pode ser ajustado manualmente. Toque nos ícones "+" ou "-" para ajustar as horas, minutos, dia, mês e ano para mais ou para menos. A opção "Modo relógio" deverá estar definida para "Manual" para que esta opção esteja disponível.
	Horário de verão	Quando esta opção estiver ativada, o horário de verão estará ativado. Toque no ícone "Horário de verão" para alternar a opção entre ON e OFF
	Fuso horário	Escolha o fuso horário aplicável em uma lista.
	Idioma	Ajusta o idioma da tela.
	Configurações visualização da câmera	Pressione o ícone "Configurações visualização da câmera".
Clique de toque	Selecione o ícone "Clique de toque" para alternar esta função entre ON e OFF. Quando ativada, um som de clique será ouvido cada vez que um ícone na tela for tocado.	
Sinais sonoros	Selecione o ícone "Sinais sonoros" para alternar esta função entre ON e OFF. Quando ativada, um som de bipe será emitido quando uma mensagem pop-up aparecer na tela ou alguma tecla na unidade (como a tecla) for pressionada e mantida pressionada por dois segundos.	
Resetar todos ajustes/memória		Selecione o ícone "Resetar todos ajustes/memória" para retornar todos os ajustes para o valor padrão e limpar a memória.

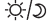
4-6 Sistema do aquecedor, ar-condicionado e áudio

CÂMERA DE RÉ (se equipado)

TECLA

Para alterar a luminosidade da tela, pressione a tecla . Pressionando a tecla novamente irá mudar o visor para a exibição dia ou noite.

Se nenhuma operação for realizada dentro de cinco segundos, a tela retornará para a tela anterior.

Pressione e segure a tecla  por mais de dois segundos para desligar a tela. Pressione a tecla novamente para ligar a tela.

Quando a alavanca seletora de marchas for colocada na posição R (Ré), a tela exibirá a visão traseira do veículo.

ATENÇÃO

- O sistema foi desenvolvido para ajudar o motorista a detectar grandes obstáculos que poderiam causar danos ao veículo. O sistema não irá detectar pequenos objetos abaixo do para-choque, e poderá não detectar objetos próximos ao para-choque ou no chão.
- A câmera de ré é um acessório de auxílio, mas não um substituto para o condutor manobrar em ré. Sempre olhe e certifique-se de manobrar em ré. Sempre dê ré lentamente.

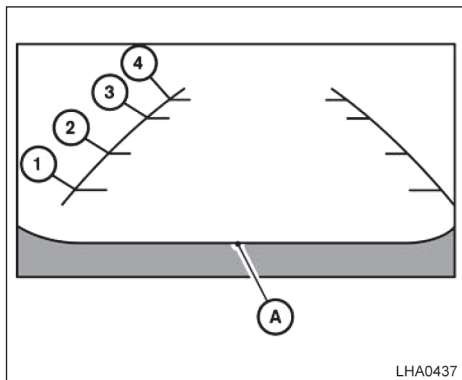
Os objetos vistos na câmera de ré diferem da distância real, pois são utilizadas lentes convexas.

- Certifique-se de que a tampa do porta-malas esteja fechada corretamente ao manobrar em ré.
- Não coloque nenhum objeto sobre a câmera de ré. A câmera de ré está instalada ao lado da luz da placa de licença.

- Ao lavar o veículo com água pressurizada, certifique-se de não jatear em volta da câmera de ré. Caso contrário, a água poderá entrar na unidade da câmera, causando a condensação de água nas lentes, uma falha, incêndio ou choque elétrico.
- Não bata na câmera. Ela é um instrumento preciso. Caso contrário, poderá causar uma falha ou danos, resultando em incêndio ou choque elétrico.

CUIDADO

Existe uma cobertura plástica sobre a câmera. Não risque a cobertura quando for limpar sujeiras ou remover neve.



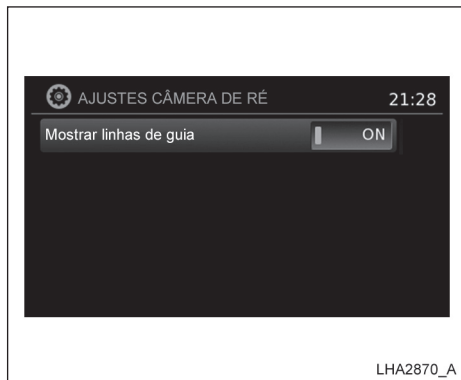
COMO LER AS LINHAS EXIBIDAS

As linhas são mostradas na tela e indicam a área livre do veículo e distâncias dos objetos com referência à linha (A) do para-choque.

Linha guia de distância:

Indica as distâncias da carroceria do veículo.

- Linha vermelha ①: aproximadamente 0,5 m
- Linha amarela ②: aproximadamente 1 m
- Linha verde ③: aproximadamente 2 m
- Linha verde ④: aproximadamente 3 m



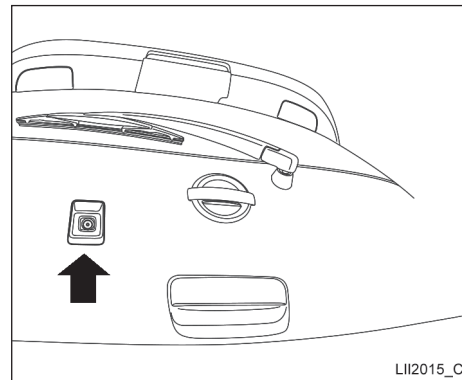
As linhas guias na tela podem ser ajustadas para ligado ou desligado.

Com a alavanca seletora de marchas na posição R (Ré):

Pressione a tecla CAMERA para alternar este recurso entre ligado ou desligado.

Com a alavanca seletora de marchas em outra posição diferente da posição R (marcha a ré):

1. Pressione a tecla CAMERA.
2. Selecione a opção "Mostrar linhas de guia" para alternar esta função entre ligado ou desligado.

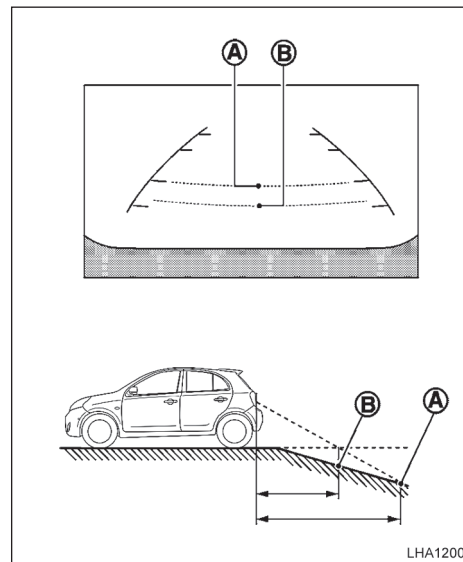
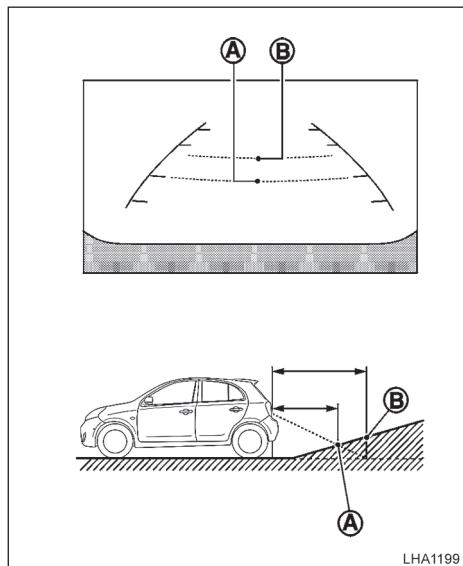


LOCALIZAÇÃO DA CÂMERA DE RÉ (se equipado)

A câmara de ré está localizada na tampa do porta-malas (como mostrado na figura).

DIFERENÇAS ENTRE DISTÂNCIAS REAIS E PREVISÍVEIS

A linha guia de distância e a linha guia da largura do veículo devem ser usadas somente como uma referência quando o veículo estiver estacionado em uma superfície pavimentada e nivelada. A distância observada na tela é apenas referência e pode ser diferente da distância real entre o veículo e os objetos exibidos na tela.



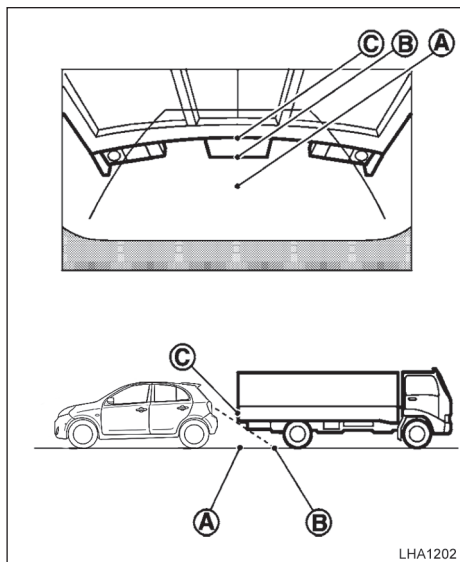
Manobrar em ré em um acive

Ao manobrar em ré em um acive, as linhas guias de distância e as linhas guias da largura do veículo são exibidas mais próximas do que a distância real. Por exemplo, a tela mostra 1,0 m na posição (A), mas a distância real 1,0 m na ladeira é a posição (B).

Observe que qualquer objeto na ladeira está mais distante do que aparenta na tela.

Manobrar em ré em um declive

Ao manobrar em ré em um declive, as linhas guias de distância e as linhas guias de largura do veículo são exibidas mais distantes do que a distância real. Por exemplo, a tela mostra 1,0 m na posição (A), mas a distância real 1,0 m na ladeira é a posição (B). Observe que qualquer objeto na ladeira está mais próximo do que aparenta na tela.

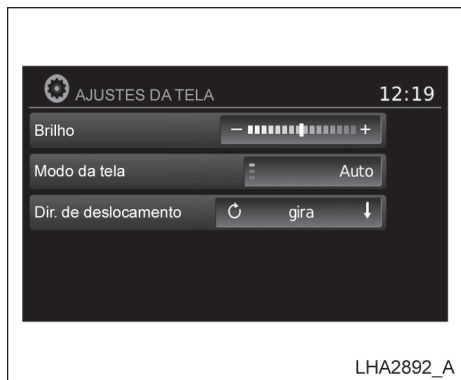


LHA1202

Manobrar em ré atrás de um objeto projetado

A posição © é mostrada mais distante do que a posição © na tela. Entretanto, a posição © representa a mesma distância que a posição ©.

O veículo poderá atingir o objeto ao dar ré (conforme a posição ©) se o objeto se projetar acima do trajeto da ré.



LHA2892_A

Com Sistema de Navegação

AJUSTES DA TELA

Para veículos com Sistema de Navegação

1. Pressione a tecla SETUP.
 2. Toque o ícone "Sistema".
 3. Toque o ícone "Tela".
 4. Toque no ícone "Brilho" e ajuste conforme desejado.
- Não ajuste a tela da Câmera de Ré enquanto o veículo estiver em movimento.

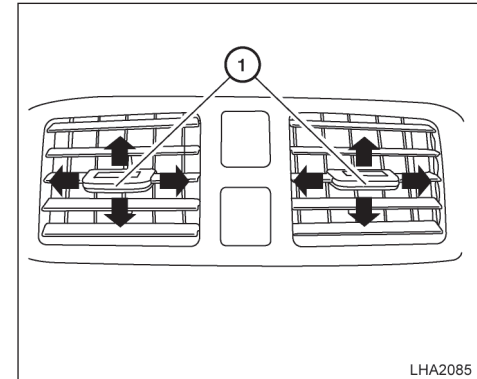
⚠ ATENÇÃO

- Não utilize álcool, benzina ou thinner para limpar a câmera. Isto causará descoloração. Para limpar a câmera, utilize um pano umedecido com uma solução de limpeza diluída e, em seguida, use um pano seco.
- Não danifique a câmera, pois a tela do monitor poderá ser afetada adversamente.

DICAS DE OPERAÇÃO

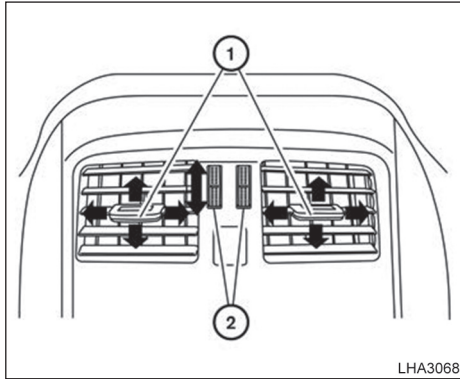
- Quando a alavanca seletora de marchas for mudada para a posição R (Ré), a tela mudará automaticamente para o modo câmera de ré. Entretanto, o rádio poderá ser ouvido.
- Poderá demorar algum tempo até que a câmera de ré seja exibida após a alavanca seletora de marchas ser colocada na posição R (Ré). Os objetos podem ficar distorcidos momentaneamente até que a tela da câmera de ré seja exibida completamente. Quando a alavanca seletora de marchas retornar para outra posição que não seja R (Ré), poderá levar algum tempo até que a tela se modifique. Os objetos na tela poderão ficar distorcidos até que sejam exibidos completamente.
- Quando a temperatura for extremamente alta ou baixa, a tela poderá não exibir claramente os objetos. Isto não é uma falha.
- Quando uma luz forte incidir sobre a câmera, os objetos poderão não ser exibidos claramente.
- As linhas verticais podem ser vistas nos objetos na tela. Isto é devido a forte luz refletida do para-choque. Isto não é uma falha.
- A luz pode ficar trêmula sob luz fluorescente. Isto não é uma falha.
- As cores dos objetos exibidos na câmera de ré podem diferir das cores do objeto real.

- Quando o contraste do objeto for baixo durante a noite, ao pressionar a tecla SETUP poderá não alterar o brilho.
- Os objetos exibidos na tela podem não ficar claros em um lugar escuro ou durante a noite.
- Se a câmera estiver com sujeira, respingos de chuva ou flocos de neve poderá não exibir os objetos. Faça a limpeza da câmera de ré.
- Não utilize cera na lente da câmera. Se houver cera na lente da câmera, limpe-a com um pano umedecido em uma solução de limpeza diluída em água.



Difusores centrais (Tipo A) (se equipado)

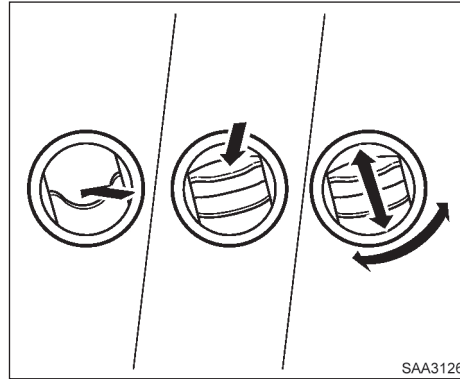
A direção do fluxo de ar dos difusores pode ser ajustada pelas aletas ① (conforme a ilustração).



LHA3068

Difusores centrais (Tipo B) (se equipado)

A direção do fluxo de ar dos difusores ② pode ser ajustada pelas aletas ①. Para fechar ou abrir os difusores, ajuste os seletores entre os difusores.



SAA3126

Difusores laterais

A direção do fluxo de ar dos difusores pode ser ajustada, abrindo, fechando ou girando (conforme a ilustração).

NOTA:

Os difusores laterais podem direcionar o fluxo de ar para os vidros das portas dianteiras, desembaçando-os mais rapidamente.

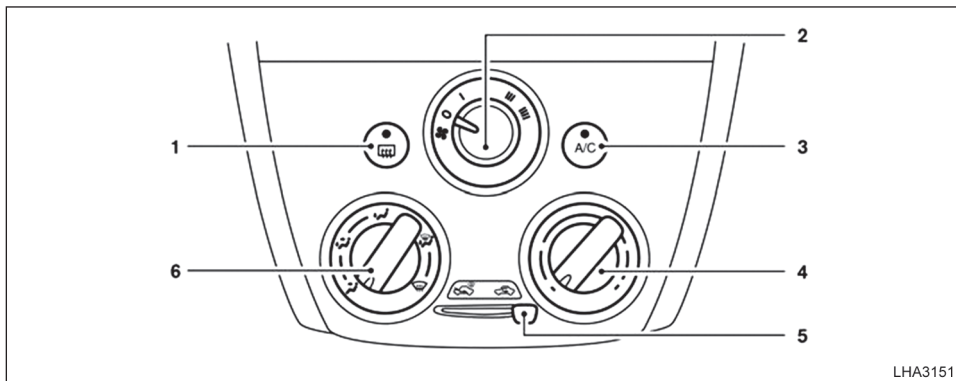
AQUECEDOR E AR-CONDICIONADO (manual) (se equipado)

⚠ ATENÇÃO

- A função de refrigeração do ar-condicionado somente funciona com o motor ligado.
- Não deixe crianças ou adultos que normalmente necessitam de assistência, sozinhos dentro do veículo. Os animais de estimação também não devem ser deixados sozinhos no interior do veículo. Eles podem ferir-se acidentalmente ou ferir outras pessoas, devido ao funcionamento inadvertido do veículo. Em dias quentes e ensolarados, a temperatura dentro de um veículo fechado pode aumentar rapidamente, podendo causar ferimentos graves ou fatais às pessoas ou animais.
- Não use o modo de recirculação por longos períodos, pois ele poderá tornar o ar no interior do veículo deteriorado e os vidros poderão ficar embaçados.

NOTA:

- Os odores provenientes da parte interna e externa do veículo podem ficar impregnados na unidade do ar-condicionado. Os odores podem entrar no compartimento dos passageiros através dos difusores.
- Ao estacionar, deixe o modo recirculação de ar dos controles do ar-condicionado e aquecedor desligado, permitindo que o ar externo entre no compartimento dos passageiros. Isto ajudará a reduzir os odores da parte interna do veículo.



LHA3151

1. Interruptor do desembaçador do vidro traseiro (se equipado)
2. Seletor de velocidade do ventilador
3. Tecla do ar-condicionado (se equipado)
4. Seletor de temperatura
5. Alavanca de entrada de ar (circulação do ar externo / recirculação de ar)
6. Seletor de fluxo de ar

CONTROLES

Seletor de velocidade do ventilador

O seletor de velocidade do ventilador liga e desliga e controla a velocidade do ventilador.

Seletor de fluxo de ar

O seletor de fluxo de ar permite que você selecione os difusores.

- O ar flui dos difusores centrais e laterais.
- O ar flui dos difusores centrais e laterais e da área dos pés.
- O ar flui principalmente da área dos pés.
- O ar flui dos difusores do desembaçador e da área dos pés.
- O ar flui principalmente dos difusores do desembaçador.

Seletor de temperatura

O seletor de temperatura permite que você ajuste a temperatura do ar dos difusores. Para reduzir a temperatura, gire o seletor para a esquerda. Para aumentar a temperatura, gire o seletor para a direita.

Ar fresco

Mova a alavanca de controle de entrada de ar para a posição .

O fluxo de ar do lado de fora entra no veículo.



Recirculação de ar

Mova a alavanca de controle de entrada de ar para a posição para recircular o ar no interior do veículo.

Utilize a seleção :

- ao dirigir em estradas com poeira.
- para prevenir que a fumaça proveniente do trânsito penetre no compartimento de passageiros.
- para uma máxima refrigeração quando utilizar o ar-condicionado.



Tecla do ar-condicionado (se equipado)

Dê a partida ao motor, gire o seletor de velocidade do ventilador para a posição desejada e pressione a tecla A/C para ligar o ar-condicionado.

A luz indicadora se acende quando o ar-condicionado estiver funcionando. Para desligar o ar-condicionado, pressione a tecla A/C novamente.

A função de refrigeração do ar-condicionado somente funciona com o motor ligado.



Interruptor do desembaçador do vidro traseiro (se equipado)

Para mais informações sobre o interruptor do desembaçador do vidro traseiro, veja “Interruptor do desembaçador do vidro traseiro (se equipado)” na seção “Instrumentos e controles” deste manual.

FUNCIONAMENTO DO AQUECEDOR



Aquecimento

Este modo é utilizado para direcionar o ar aquecido para os difusores na área dos pés. Um pouco de ar também flui para os difusores do desembaçador.

1. Mova a alavanca de entrada de ar para a posição  para aquecimento normal.
2. Gire o seletor de fluxo de ar para a posição .
3. Gire o seletor de velocidade do ventilador para a posição desejada.
4. Gire o seletor de temperatura para a posição desejada entre a posição central e quente.



Ventilação



Este modo direciona o ar externo para os difusores laterais e centrais.

1. Mova a alavanca de entrada de ar na posição .
2. Gire o seletor de fluxo de ar para a posição .
3. Gire o seletor de velocidade do ventilador para a posição desejada.
4. Gire o seletor de temperatura para a posição desejada.

Descongelamento ou desembaçamento


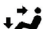
Este modo direciona o ar para os difusores do desembaçador para descongelar/desembaçar os vidros.

1. Mova a alavanca de entrada de ar para a posição .
2. Gire o seletor de fluxo de ar para a posição .
3. Gire o seletor de velocidade do ventilador para a posição desejada.
4. Gire o seletor de temperatura para a posição desejada entre a posição central e quente.
- Para a remoção rápida de gelo ou condensação dos vidros, gire o seletor de velocidade para a posição máxima e o seletor de temperatura para a posição de aquecimento máximo.

Quando a posição  ou  for selecionada, pressione a tecla A/C para ligar o ar-condicionado para obter um resultado melhor. Isto irá desumidificar o ar e ajudará a desembaçar os vidros.



Aquecimento de dois níveis

Este modo direciona o ar refrigerado para os difusores laterais e centrais e o ar aquecido para os difusores da área dos pés. Quando o seletor de temperatura for girado para as posições máximas de aquecimento ou refrigeração, a temperatura do ar entre os difusores e os difusores da área dos pés será a mesma.



1. Mova a alavanca de entrada de ar para a posição .
2. Gire o seletor de fluxo de ar para a posição .
3. Gire o seletor de velocidade do ventilador para a posição desejada.
4. Gire o seletor de temperatura para a posição desejada.

Aquecimento e desembaçamento

Este modo aquece a parte interna e desembaça o para-brisa.

1. Mova a alavanca de entrada de ar para a posição .
2. Gire o seletor de fluxo de ar para a posição .
3. Gire o seletor de velocidade do ventilador para a posição desejada.

4. Gire o seletor de temperatura para a posição desejada entre a posição central e quente.

Quando a posição  ou  for selecionada, pressione a tecla A/C para ligar o ar-condicionado para obter um resultado melhor. Isto irá desumidificar o ar e ajudará a desembaçar os vidros.

Dicas de operação

Limpe a neve e o gelo das palhetas do limpador e da entrada de ar do para-brisa. Isso melhora o funcionamento do aquecedor.



FUNCIONAMENTO DO AR-CONDICIONADO (se equipado)



Dê partida ao motor, gire o seletor de velocidade do ventilador para a posição desejada e pressione a tecla A/C para ligar o ar-condicionado. Quando o ar-condicionado for ligado, a função de refrigeração e desumidificação são adicionadas à operação do aquecedor.

A função de refrigeração do ar-condicionado somente funciona com o motor ligado.

Refrigeração



Este modo é utilizado para refrigerar e desumidificar o ar.

1. Mova a alavanca de entrada de ar para a posição .
2. Gire o seletor de fluxo de ar para a posição .
3. Gire o seletor de velocidade do ventilador para a posição desejada.

4. Pressione a tecla A/C. A luz indicadora se acende.
5. Gire o seletor de temperatura para a posição desejada.
 - Para um resfriamento rápido quando a temperatura externa estiver alta, mova a alavanca de entrada de ar para a posição . Certifique-se de retornar à posição  para resfriamento normal.



Aquecimento desumidificado

Este modo é utilizado para aquecer e desumidificar o ar.

1. Mova a alavanca de entrada de ar para a posição .
2. Gire o seletor de fluxo de ar para a posição .
3. Gire o seletor de velocidade do ventilador para a posição desejada.
4. Pressione a tecla A/C. A luz indicadora se acende.
5. Gire o seletor de temperatura para a posição desejada.

Desembaçamento e desumidificação

Este modo é usado para desembaçar os vidros e desumidificar o ar.


1. Mova a alavanca de entrada de ar para a posição .
2. Gire o seletor de fluxo de ar para a posição .

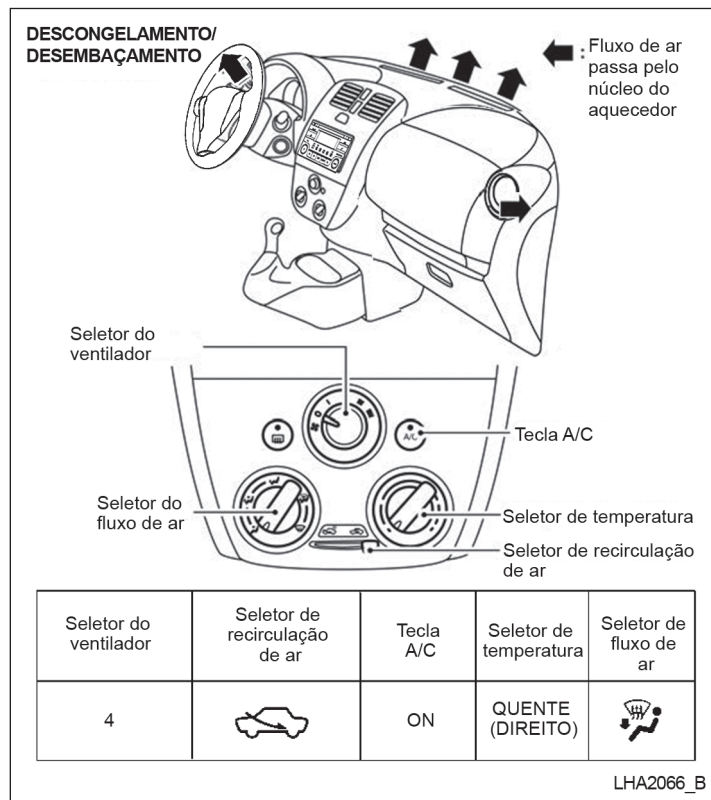
3. Gire o seletor de velocidade do ventilador para a posição desejada.
4. Gire o seletor de temperatura para a posição desejada.

Dicas de operação

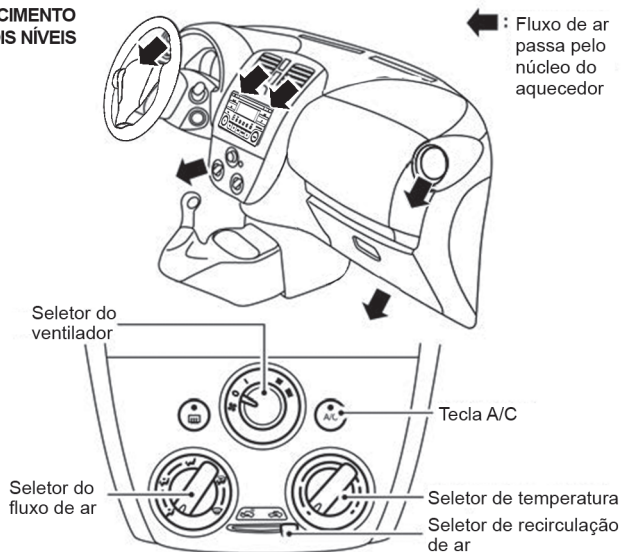
- Mantenha os vidros e o teto solar fechados enquanto o ar-condicionado estiver funcionando.
- Após estacionar o veículo sob o sol, dirija por 2 ou 3 minutos com os vidros abertos para expulsar o ar quente do compartimento dos passageiros. Em seguida, feche os vidros. Isto permite que o ar-condicionado resfrie o interior do compartimento de passageiros mais rapidamente.
- **O sistema de ar-condicionado deve ser ligado por aproximadamente 10 minutos, ao menos uma vez ao mês. Isto ajuda a evitar danos ao sistema devido à falta de lubrificação.**
- Uma névoa pode ser observada próximo dos difusores de ar em condições quentes e úmidas, quando o ar for resfriado rapidamente. Isto não é um indicativo de falha.
- **Se o marcador de temperatura do líquido de arrefecimento do motor indicar que a temperatura está acima do nível normal, desligue o ar-condicionado. Consulte “Se o veículo superaquecer” na seção “Em caso de emergência” deste manual.**

DIAGRAMAS DE FLUXO DE AR

Os diagramas a seguir mostram as posições do seletor e da tecla para o aquecimento, resfriamento ou desembaçamento MÁXIMOS E RÁPIDOS. A alavanca de entrada de ar pode estar sempre na posição  para aquecimento e desembaçamento.



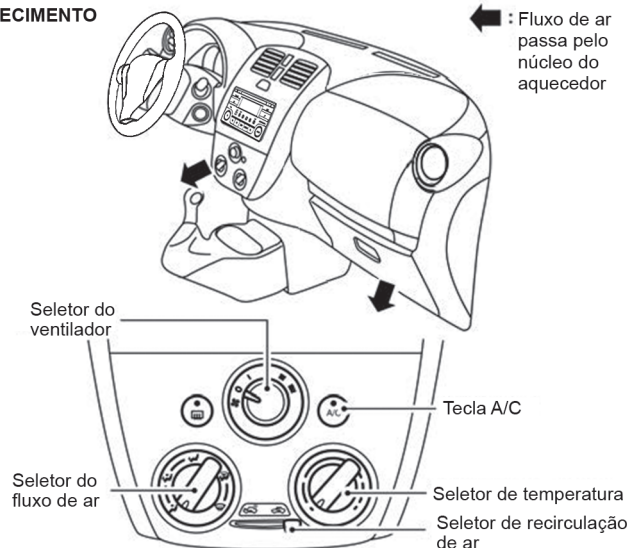
AQUECIMENTO DE DOIS NÍVEIS



Seletor do ventilador	Seletor de recirculação de ar	Tecla A/C	Seletor de temperatura	Seletor de fluxo de ar
4		AUTO ON	QUENTE (DIREITO)	

LHA2078_B

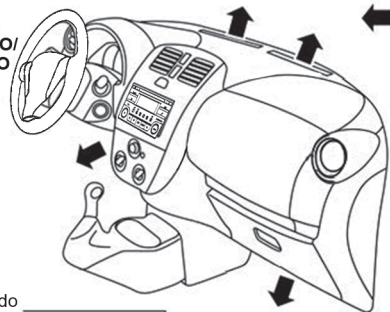
AQUECIMENTO



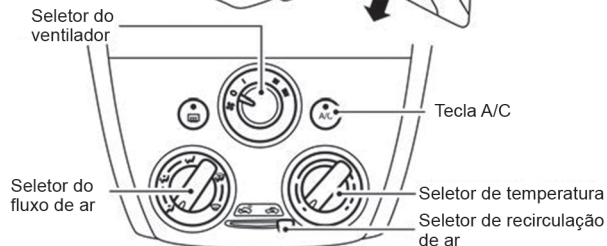
Seletor do ventilador	Seletor de recirculação de ar	Tecla A/C	Seletor de temperatura	Seletor de fluxo de ar
4		OFF	QUENTE (DIREITO)	

LHA2068_B

AQUECIMENTO & DESCONGELAMENTO/ DESEMBAÇAMENTO



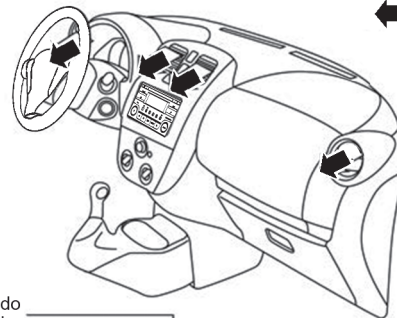
Fluxo de ar passa pelo núcleo do aquecedor



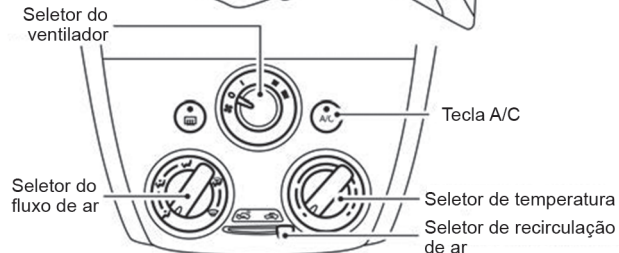
Seletor do ventilador	Seletor de recirculação de ar	Tecla A/C	Seletor de temperatura	Seletor de fluxo de ar
4		AUTO ON	QUENTE (DIREITO)	

LHA2069_B

REFRIGERAÇÃO



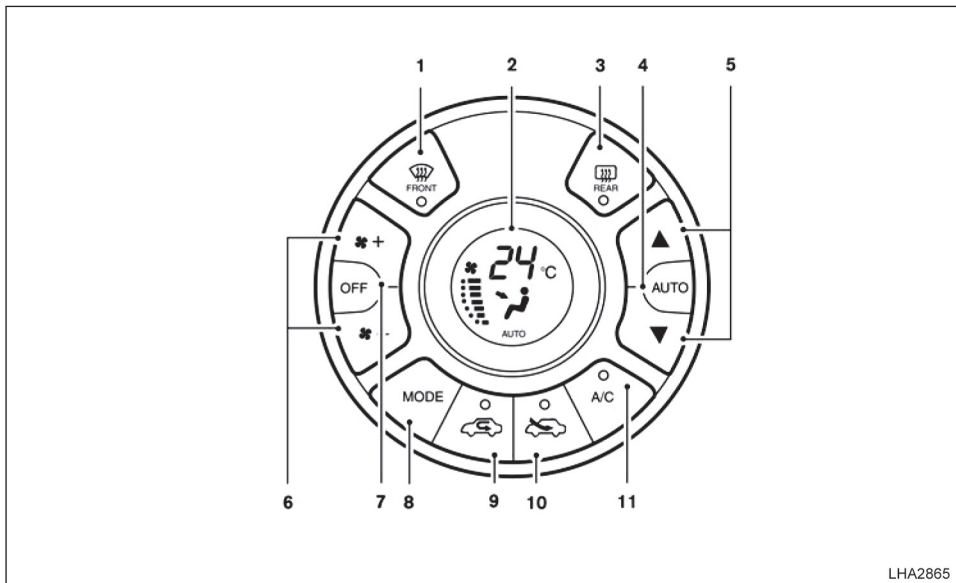
Fluxo de ar não passa pelo núcleo do aquecedor



Seletor do ventilador	Seletor de recirculação de ar	Tecla A/C	Seletor de temperatura	Seletor de fluxo de ar
4		ON	FRIO (ESQUERDO)	

LHA2070_B

AQUECEDOR E AR-CONDICIONADO (AUTOMÁTICO) (se equipado)



LHA2865

1. Tecla do desembaçador dianteiro
2. Visor
3. Tecla do desembaçador traseiro
4. Tecla AUTO (automático)
5. Teclas de controle de temperatura
6. Teclas de controle da velocidade do ventilador
7. Tecla OFF
8. Tecla MODE (controle manual do fluxo de ar)
9. Tecla de recirculação do ar
10. Tecla de circulação do ar externo
11. Tecla A/C (ar-condicionado)

CUIDADO

- A função de refrigeração do ar-condicionado somente funciona com o motor em funcionamento.
- Não deixe crianças ou adultos, que normalmente requeiram a ajuda de outros, sozinhos no veículo. Animais de estimação não devem ser deixados sozinhos. Eles poderão ferir-se acidentalmente ou ferir outras pessoas, devido ao funcionamento inadvertido do veículo. Ainda, em dias quentes e ensolarados, a temperatura dentro de um veículo fechado poderá tornar-se quente o suficiente para causar ferimentos graves ou fatais em pessoas ou animais.
- Não use o modo de recirculação por longos períodos, pois essa prática poderá fazer com que o ar no interior do veículo fique saturado e os vidros poderão ficar embaçados.

Ligue o motor e opere os controles para ativar o ar-condicionado.

NOTA:

- Odores de dentro e de fora do veículo podem acumular-se no aparelho do ar-condicionado. Poderá ocorrer a entrada de odores no habitáculo através dos difusores. Ao estacionar, ajuste os controles do aquecedor e ar-condicionado para desligar a recirculação de ar e permitir que o ar fresco entre no interior do veículo. Isso poderá ajudar a reduzir odores no interior do veículo.

OPERAÇÃO AUTOMÁTICA

Resfriamento e/ou aquecimento desumidificado (AUTO)

Este modo pode ser usado durante todo o ano para que o sistema mantenha automaticamente uma temperatura constante. A distribuição do fluxo de ar e a velocidade do ventilador são controladas automaticamente.


1. Pressione a tecla AUTO. (A luz indicadora na tecla AUTO se acenderá e a palavra AUTO será exibida no visor.)
2. Use os controles de temperatura para ajustar a temperatura desejada.
 - Ajuste a temperatura no visor para aproximadamente 24°C para uma operação normal.
 - A temperatura no compartimento dos passageiros será mantida automaticamente. A distribuição do fluxo de ar e a velocidade do ventilador serão controladas automaticamente.
 - Uma névoa visível poderá ser observada saindo dos difusores de ar no calor e em condições quentes e úmidas, quando o ar for resfriado rapidamente. Isto não é um indicador de falha.


Aquecimento (A/C OFF)

O ar-condicionado não é ativado. Quando você desejar somente o aquecimento, use esse modo.

1. Pressione a tecla A/C. (A tecla A/C OFF será exibida e a luz indicadora do A/C se apagará.)
2. Use os controles de temperatura para ajustar a temperatura desejada.
 - A temperatura do compartimento dos passageiros será mantida automaticamente. A distribuição do fluxo de ar e da velocidade do ventilador também são controladas automaticamente.
 - Não selecione uma temperatura mais baixa do que a temperatura externa. Caso contrário, o sistema poderá não funcionar adequadamente.
 - Não é recomendado se os vidros estiverem embaçados.


Resfriamento desumidificado ou desembaçamento

1. Pressione a tecla  do desembaçador dianteiro. (A luz indicadora no botão se acenderá.)
2. Use os controles de temperatura para ajustar a temperatura desejada.
 - Para remover rapidamente o gelo da parte externa do vidro, use o controle de velocidade do ventilador para selecionar a velocidade máxima.

- Assim que o vidro estiver limpo, pressione a tecla AUTO para retornar ao modo automático.
- Quando a tecla  do desembaçador dianteiro for pressionada, o ar-condicionado será automaticamente ativado, quando a temperatura externa estiver acima de 2°C (36°F). (A luz indicadora poderá ou não se acender.) O modo de recirculação é automaticamente desligado, permitindo que o ar externo seja sugado para o compartimento dos passageiros, melhorando a capacidade de desembaçamento.

OPERAÇÃO MANUAL


Controle de Velocidade do Ventilador


Pressione as teclas de controle do ventilador  para controlar manualmente a velocidade.


Pressione a tecla AUTO para retornar ao modo de controle automático da velocidade do ventilador.


Controle de fluxo de ar


Pressionando a tecla MODE controla manualmente o fluxo de ar e seleciona o difusor de ar:

 — Fluxo de ar pelos difusores centrais e laterais.

 — Fluxo de ar pelos difusores centrais e laterais e área dos pés.

 — Fluxo de ar para a área dos pés.

 — Fluxo de ar para o desembaçador e área dos pés.


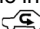
 — Fluxo de ar para difusores do desembaçador.



Controle da temperatura

Pressione os botões do controle de temperatura ▲, ▼ para ajustar a temperatura desejada.

A faixa de temperatura está entre 18°C (60°F) e 32°C (90°F).

Recirculação de ar

Pressione a tecla de recirculação de ar  para recircular o ar no interior do veículo. A luz indicadora na tecla  se acenderá.

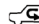
O modo de recirculação do ar não poderá ser ativado quando o ar-condicionado estiver no modo desembaçador dianteiro  ou no modo desembaçador dianteiro e área dos pés .



Circulação de ar externo

Pressione a tecla  para a circulação de ar externo para o compartimento dos passageiros.

A luz indicadora na tecla  se acenderá.

Controle automático da circulação de ar

No modo AUTO, a circulação de ar será controlada automaticamente. Para controlar manualmente a circulação de ar, pressione a tecla de recirculação do ar .

Para retornar ao modo de controle automático, pressione e segure a tecla de recirculação de ar  ou pressione e segure a tecla de recirculação de ar externo  por aproximadamente 2 segundos. As luzes indicadoras (dos botões de recirculação e de circulação de ar externo) piscarão duas vezes e, em seguida, a circulação de ar será controlada automaticamente.

Para desligar o sistema

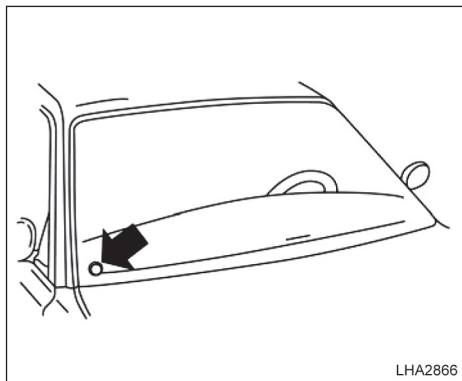
Pressione a tecla OFF.

Interruptor do desembaçador do vidro traseiro (se equipado)

Para mais informações sobre o interruptor do desembaçador do vidro traseiro, consulte “Interruptor do desembaçador do vidro traseiro” na seção “Instrumentos e controles” deste manual.

SUGESTÕES DE OPERAÇÃO

- Quando a temperatura do líquido de arrefecimento do motor e da temperatura externa estiverem baixas, o fluxo de ar para os pés poderá não operar. No entanto, isto não é um defeito. Após o aquecimento do líquido de arrefecimento, o fluxo de ar para a área dos pés poderá operar normalmente.



O sensor de carga solar (se equipado), localizado na parte superior no lado do passageiro do painel de instrumentos, ajuda o sistema a manter uma temperatura constante. Não coloque nenhum objeto sobre ou ao redor do sensor.

MANUTENÇÃO DO SISTEMA DE AR-CONDICIONADO (se equipado)

O sistema de ar-condicionado do seu veículo Nissan é abastecido com um fluido refrigerante projetado de modo a preservar o meio ambiente.

Este fluido refrigerante não causa danos à camada de ozônio da Terra.

É necessário utilizar equipamentos de abastecimento e lubrificantes especiais ao fazer a manutenção do ar-condicionado Nissan. O uso de fluidos refrigerantes ou lubrificantes inadequados causará sérios danos ao sistema de ar-condicionado. Consulte “Recomendações referentes ao fluidos refrigerante e ao lubrificante do sistema de ar-condicionado” na seção “Informações técnicas” deste manual.

As concessionárias Nissan estão totalmente capacitadas para fazer uma manutenção ecológica no sistema de ar-condicionado.

ATENÇÃO

O sistema de ar-condicionado contém fluido refrigerante sob alta pressão. Para evitar ferimentos, os serviços no sistema de ar-condicionado devem ser feitos somente por uma concessionária Nissan.

SISTEMA DE ÁUDIO (se equipado)

RÁDIO

Coloque o interruptor de ignição na posição ACC ou ON e pressione a tecla PWR para ligar o rádio. Se você escutar o rádio quando o motor não estiver funcionando, o interruptor de ignição deverá ser colocado na posição ACC.

A recepção do rádio é afetada pela intensidade do sinal da estação, distância do transmissor de rádio, prédios, pontes, montanhas, e outras interferências externas. Mudanças intermitentes na qualidade da recepção normalmente são causadas por estas interferências externas.

O uso de um telefone celular dentro ou nas proximidades do veículo pode interferir na qualidade da recepção do rádio.

Recepção do rádio

O seu sistema de rádio Nissan é equipado com circuitos eletrônicos modernos para melhorar a recepção de rádio. Estes circuitos são projetados para ampliar o alcance de recepção e aprimorar a qualidade desta recepção.

No entanto, existem algumas características tanto dos sinais de rádio FM quanto de AM, que podem afetar a qualidade da recepção de rádio em um veículo em movimento, mesmo quando o melhor equipamento for usado. Estas características podem acontecer normalmente em uma determinada área de recepção, e não significam que há defeito no seu sistema de rádio Nissan.

As condições de recepção serão constantemente alteradas devido ao movimento do veículo.

Os prédios, a topografia, a distância do sinal e a interferência de outros veículos podem contribuir para que a recepção ideal seja prejudicada. Abaixo estão descritos alguns dos fatores que podem afetar a recepção do seu rádio.

Alguns telefones celulares ou outros dispositivos podem causar interferências ou ruídos nos alto-falantes do sistema de áudio. O armazenamento dos dispositivos em diferentes locais pode reduzir ou eliminar estes ruídos.

RECEPÇÃO DE RÁDIO FM

Alcance: O alcance do sinal de FM é normalmente limitado a 40 - 48 km, com canal mono (de um único canal) de FM e possui uma faixa ligeiramente maior do que o FM estéreo. Às vezes, as influências externas podem interferir na recepção de uma estação FM se a mesma estiver dentro de um raio de 40 km. A intensidade do sinal de FM está diretamente relacionada à distância entre o transmissor e o receptor. Os sinais de FM seguem uma trajetória "line-of-sight" (linha da visão), apresentando muitas características da luz. Por exemplo, elas são refletidas por objetos.

Fade e flutuação: À medida que o seu veículo se afasta de um transmissor de estação, os sinais tendem a apresentar fading (enfraquecimento) e/ou flutuação.

Estática e oscilação: Durante a interferência no sinal, causada por prédios, altas montanhas ou devido à posição da antena (geralmente em conjunto com a maior distância do transmissor da estação), a estática ou a oscilação podem ocorrer. Isto pode ser reduzido ajustando o controle treble (agudos) para reduzir a resposta dos sinais agudos.

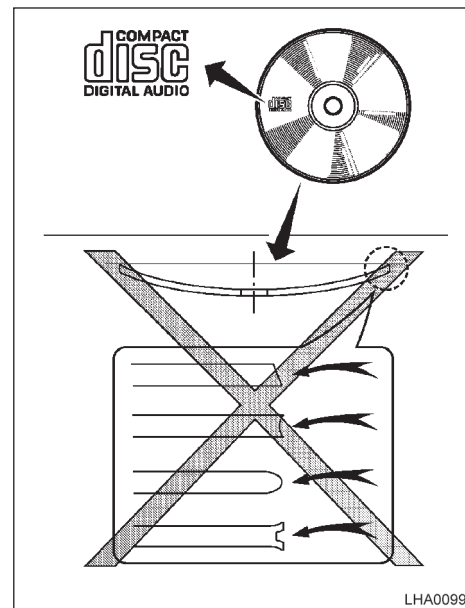
Recepção múltipla: Devido às características reflexivas dos sinais de FM, os sinais diretos e refletidos alcançam o receptor ao mesmo tempo. Os sinais podem se cancelar mutuamente, o que resulta em oscilação ou perda de som momentânea.

RECEPÇÃO DE RÁDIO AM

Os sinais de AM, devido à sua baixa frequência, podem contornar objetos e ricochetear no solo. Além disso, os sinais podem atingir a ionosfera e serem desviados de volta à Terra. Por causa dessas características, os sinais de AM também estão sujeitos à interferência no seu trajeto do transmissor até o receptor.

Fading (enfraquecimento): Ocorre quando o veículo está trafegando por túneis ou em áreas com muitos prédios altos. Esse fenômeno também pode ocorrer durante vários segundos, durante turbulência ionosférica, mesmo em áreas onde não existam obstáculos.

Estática: Causados por tempestades, linhas de transmissão de energia, painéis elétricos e até mesmo por semáforos.



PRECAUÇÕES QUANTO À OPERAÇÃO DE ÁUDIO

CD Player

CUIDADO

- Não force um CD para dentro da abertura de entrada de CD. Isto pode causar danos ao CD e/ou CD changer/player.
- Se um usuário tentar carregar um CD com a abertura de entrada de CD obstruída, poderá causar danos ao CD e/ou CD changer.
- Apenas um CD pode ser inserido para a leitura do CD player por vez.
- Utilize somente discos de alta qualidade 12 cm (4,7 pol.) que possuam o selo “COMPACT disc DIGITAL AUDIO” no disco ou na embalagem.
- Em clima frio ou dias chuvosos, o CD player pode apresentar falhas no funcionamento devido à umidade. Se isso ocorrer, retire o CD e desumidifique ou ventile o CD player completamente.
- O CD player pode “pular” ao conduzir o veículo em estradas esburacadas.
- Às vezes o CD player pode não funcionar quando a temperatura do compartimento estiver extremamente alta. Diminua a temperatura antes do uso.

- Não exponha o CD diretamente à luz solar.
- Os CDs que estiverem em mau estado ou sujos, riscados ou marcados com impressões digitais podem não funcionar adequadamente.
- Os CDs a seguir podem não funcionar adequadamente:
 - Discos compactos com cópia controlada (CCCD)
 - Discos compactos graváveis (CD-R)
 - Discos compactos regraváveis (CD-RW)
- Não use os seguintes CDs, pois podem causar falhas no CD player:
 - Discos de 8 cm (3,1 pol.) com o adaptador
 - CDs que não sejam redondos
 - CDs com rótulo de papel
 - CDs que estão empenados, riscados ou que apresentem bordas irregulares

CD Player com MP3

Termos:

- MP3 — MP3 é uma abreviação para “Moving Pictures Experts Group Audio Layer 3”. MP3 é o formato de arquivo comprimido de áudio digital mais conhecido. Este formato permite qualidade de som semelhante ao CD, mas com uma fração do tamanho de arquivos auditivos normais. A conversão para MP3 de uma faixa de áudio de CD pode reduzir o tamanho do arquivo numa relação de aproximadamente 10:1 virtualmente com nenhuma perda perceptível em qualidade. A compressão para MP3 remove as partes redundantes e irrelevantes de um sinal sonoro que a audição humana não ouve.
- Taxa de Bit — A Taxa de Bit denota o número de bits por segundo utilizado por um arquivo digital de música. O tamanho e qualidade de um arquivo digital de áudio comprimido é determinado pela taxa de bit utilizada ao codificar o arquivo.

- Sampling frequency — “Sampling frequency” é a taxa à qual as amostras de um sinal são convertidas de analógico para digital (conversão de A/D) por segundo.
- Multisession — Multissessão é um dos métodos para gravação de dados na mídia. Os dados escritos uma única vez na mídia são chamados de sessão simples, e escritos mais de uma vez são chamados de multissessão.
- ID3 tag — ID3 tag é a parte do arquivo codificado MP3 que contém informações sobre o arquivo digital de música como título da música, artista, título de álbum, taxa de bit, duração de tempo da faixa, etc. A informação ID3 tag é exibida na linha Álbum/Artista/Título no visor.

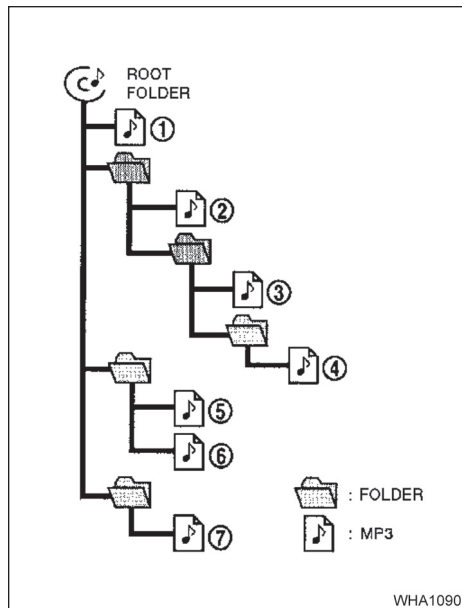


Diagrama da ordem de execução das faixas

Ordem de execução

A ordem de execução de músicas do CD com MP3 está ilustrada conforme a figura.

- Os nomes das pastas que não contêm arquivos MP3 não são mostradas no visor.
- Se houver um arquivo no nível superior do disco, “Root Folder” é exibido.
- A ordem de execução das faixas é a ordem na qual os arquivos foram escritos pelo software de gravação. Assim os arquivos não podem ser executados na ordem desejada.

Tabela de especificações

Mídia suportada		CD, CD-R, CD-RW	
Sistemas de arquivos suportados		ISO9660 Nível 1, ISO9660 Nível 2, Apple ISO:, Romeo, Joliet * ISO9660 Nível 3 (escrita de pacotes) não são suportados.	
Versões suportadas*1	MP3	Versão	MPEG1, MPEG2, MPEG2.5
		Taxa de frequência	8 kHz - 48 kHz
		Taxa de bit	8 kbps - 320 kbps, VBR
Informação de tag		ID3 tag VER1.0, VER1.1, VER2.2, VER2.3 (MP3 apenas)	
Níveis de pasta		Níveis de pasta: 8, Total de pastas : 255 (incluindo pastas raízes do disco "root folder") Arquivos: 512	
Limitação do número de caracteres de texto		128 caracteres	
Códigos de caracteres exibidos*2		01: ASCII, 02: ISO-8859-1, 03: UNICODE (UTF-16 BOM Big Endian), 04: UNICODE (UTF-16 NON:-BOM Big Endian), 05: (UTF-8), 06: UNICODE (NON:-UTF-16 BOM Little Endian)	

*1 Os arquivos criados com a combinação de taxa de frequência de 48 kHz e taxa de bit de 64 kbps não podem ser executados.

*2 Os códigos disponíveis dependem do tipo de mídia, versões e informações que serão exibidos.

Guia para solução de problemas

Sintoma	Causas e soluções
Não reproduz	Verifique se o disco foi inserido corretamente.
	Verifique se o disco está riscado ou sujo.
	Verifique se há condensação dentro do CD player. Se existir condensação, espere até que a condensação desapareça (aproximadamente 1 hora) antes de usar o CD player.
	Se houver um erro de aumento de temperatura anormal, o CD player começará a funcionar corretamente após retornar à temperatura normal.
	Se houver uma mistura de arquivos de música no CD (dados CD-DA) e arquivos MP3 no CD, apenas os arquivos de música no CD (dados CD-DA) serão executados.
	Arquivos com extensões diferentes de “.MP3”, “.mp3” não podem ser reproduzidos. Além disso, os códigos e os números de caracteres para os nomes de pastas e arquivos devem estar em conformidade com as especificações.
	Verifique se o processo de finalização, como fechamento da sessão e do disco, está concluído.
Baixa qualidade de som	Verifique se o disco está riscado ou sujo.
	A taxa de bit pode estar muito baixa.
Leva-se um tempo relativamente longo para que a música comece a tocar	Se houver muitas pastas ou níveis de arquivos no disco de MP3, ou se for um disco de múltiplas sessões, é necessário algum tempo antes que a música comece a tocar.
A música é cortada ou ignorada	A combinação de hardware e software de gravação podem ser incompatíveis, ou a velocidade de gravação, pacotes de gravação, número de caracteres da gravação, etc., podem não ser compatíveis com as especificações. Tente usar a velocidade de gravação mais baixa.
Ignora arquivos com alta taxa de bits	Esta falha pode ocorrer com grandes quantidades de dados, bem como para dados com alta taxa de bits.
Muda imediatamente para a próxima música quando está reproduzindo	Quando um arquivo que não seja MP3 for renomeado com a extensão “.MP3”, ou “.mp3”, ou quando a reprodução não for permitida devido à proteção de direitos autorais, haverá aproximadamente 5 segundos sem som, em seguida o CD player passará para a próxima música.
As músicas não são reproduzidas na ordem desejada	A ordem de execução das faixas é a ordem na qual os arquivos foram escritos pelo software de gravação. Assim, os arquivos não podem ser executados na ordem desejada.

Entrada USB (Universal Serial Bus) (se equipado)

ATENÇÃO

Não conecte, desconecte ou opere o dispositivo USB enquanto estiver dirigindo. Isso pode causar uma distração. Em caso de distração você poderá perder o controle do veículo e causar um grave acidente.

CUIDADO

- Não force o dispositivo USB no conector. Inserir o dispositivo USB torto ou de ponta cabeça no conector, poderá danificar o dispositivo USB e o conector. Certifique-se de que o dispositivo USB esteja conectado no conector USB.
- Não puxe a tampa (se equipado) do conector USB ao remover o dispositivo USB. Isto poderá danificar o conector e a tampa.
- Não deixe o cabo USB em lugares onde ele possa ser puxado acidentalmente. Puxar o cabo poderá quebrar o fio, o dispositivo USB e o conector.

O veículo não está equipado com um dispositivo USB. Os dispositivos USB deverão ser comprados separadamente, se necessário.

Este sistema não pode ser utilizado para formatar os dispositivos USB. Para formatar um dispositivo USB, utilize um computador pessoal.

Em alguns estados e áreas, o dispositivo USB para os bancos dianteiros somente executa o áudio sem imagens por razões restritivas, mesmo que o veículo esteja estacionado.

Este sistema tem suporte para vários dispositivos de memória USB, discos rígidos USB e iPod players. Alguns dispositivos USB podem não ser suportados por este sistema.

- Dispositivos USB particionados podem não ser executados corretamente.
- Alguns caracteres utilizados em outros idiomas (chinês, japonês, etc.) poderão não ser exibidos corretamente na tela. É recomendado utilizar o idioma inglês nos dispositivos USB.

Indicações gerais para o uso do USB:

- Consulte as informações do fabricante com relação ao uso adequado e cuidados que o proprietário deve ter com o dispositivo.

Indicações para o uso do iPod:

iPod é uma marca comercial da Apple Inc., registrada nos Estados Unidos e em outros países.

- A conexão inadequada no iPod pode fazer com que uma mensagem de falha de conexão seja exibida (piscando). Certifique-se sempre de que o iPod esteja conectado corretamente.
- O iPod nano (1ª geração) pode manter-se no modo de avanço ou retrocesso rápido, caso seja conectado durante uma operação de busca. Neste caso, reinicie manualmente o iPod.
- O iPod nano (2ª geração) continuará no modo de avanço rápido ou retrocesso, se estiver desconectado durante a operação de busca.
- O título da música pode ser exibido incorretamente quando o modo de reprodução for alterado enquanto estiver usando um iPod nano (2ª geração).
- Pastas de músicas podem não ser reproduzidas na mesma ordem em que aparecem no iPod.
- Arquivos de vídeo muito grandes podem causar lentidão na resposta do iPod. A tela central do veículo poderá se apagar momentaneamente, retornando em seguida.
- Se um iPod seleciona automaticamente um grande arquivo de vídeo enquanto estiver no modo de reprodução aleatória, a tela central do veículo poderá se apagar momentaneamente, retornando em seguida.

iPod* PLAYER (se equipado)

- Alguns caracteres usados em outras línguas (chinês, japonês etc.) não são exibidos adequadamente na tela central. Recomendamos usar os caracteres da língua inglesa ou espanhol com um iPod.
- Grandes arquivos de podcast de vídeo causam respostas lentas no iPod. A tela central poderá se apagar momentaneamente, mas logo retornará.
- Se o iPod selecionar automaticamente grandes arquivos de podcast de vídeo no modo “shuffle”, a tela central se apagará momentaneamente, mas logo retornará.
- Uma conexão inadequada no iPod poderá causar uma marcação ligado e desligado (oscilação). Sempre certifique-se de que o iPod esteja conectado adequadamente.
- O iPod nano (2ª geração) continuará a avançar ou retroceder se for desconectado durante uma operação de busca.
- Um título de música incorreto poderá aparecer quando o Modo Play for alterado quando usar o iPod nano (2ª geração).
- As pastas de áudio podem não tocar na mesma ordem que aparecem no iPod.
- O iPod nano (1ª geração) pode permanecer no modo avançar ou retroceder se for conectado durante uma operação de busca. Nesse caso, reinicie manualmente o iPod.

- Se você estiver usando um iPod (3ª geração com conector Dock), não use nomes muito extensos para o título da música, nome do álbum ou nome do artista para evitar que o iPod reinicie automaticamente.
- Tome cuidado para não realizar os seguintes itens, ou o cabo poderá ser danificado e uma perda de eficiência poderá ocorrer:
 - Dobrar excessivamente o cabo (40 mm (1.6 pol) raio máximo).
 - Torcer o cabo excessivamente (maior que 180 graus).
 - Puxar ou deixar cair o cabo.
 - Não force o conector do cabo do iPod na entrada do dispositivo do console central.
 - Fechar a tampa do console central no cabo ou conectores.
 - Armazenar objetos com cantos afiados no compartimento onde o cabo é armazenado.
 - Não derrame líquidos nos cabos ou conectores.
- Não conecte o cabo no iPod, se o cabo e/ou os conectores estiverem molhados. Poderá danificar o iPod.
- Se o cabo e os conectores forem expostos a água, deixe o cabo e/ou os conectores secando completamente antes de conectar o cabo no iPod (aguarde 24 horas para secar).

- Se o conector for exposto a fluidos diferentes de água, os resíduos evaporados podem causar um curto entre os pinos do conector. Neste caso, substitua o cabo, do contrário o iPod poderá ser danificado e ocorrer perda de eficiência.
- Se o cabo for danificado (isolação cortada, conectores rompidos, contaminação tal como líquidos, poeira, sujeira etc. nos conectores), não use o cabo e contate uma concessionária Nissan para a substituição do cabo por um novo.
- Quando não for usado por longos períodos de tempo, guarde o cabo em local limpo e livre de poeira em temperatura ambiente e sem exposição à luz do sol.
- Não use o cabo para outros fins, exceto apenas para o uso no veículo.

* iPod é uma marca registrada da Apple Inc., registrada nos EUA e em outros países

Streaming de áudio por Bluetooth (se equipado)

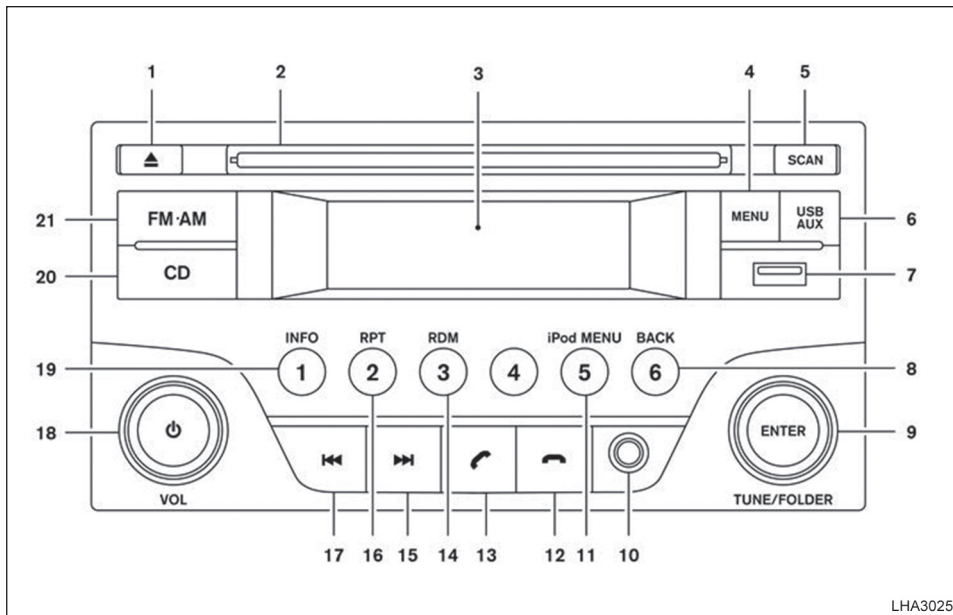
- Alguns dispositivos de áudio por Bluetooth podem não ser reconhecidos pelo sistema de áudio do veículo.
- É necessário configurar uma conexão sem fio entre o dispositivo de áudio por Bluetooth compatível e o módulo de áudio por Bluetooth.
- O procedimento de operação para o áudio por Bluetooth irá variar dependendo do dispositivo. Certifique-se de como operar o seu dispositivo de áudio antes de utilizá-lo com este sistema.
- O áudio por Bluetooth poderá ser interrompido nas seguintes condições:
 - Recepção de uma chamada através do Sistema de Telefone Hands-free.
 - Verificação da conexão para o Sistema de Telefone Hands-free.

- Não coloque o dispositivo de áudio Bluetooth em uma área cercada por metal ou longe do módulo Bluetooth do veículo para prevenir a perda da qualidade de sinal de áudio ou a perda da conexão sem fio.
- Enquanto um dispositivo de áudio estiver conectado através da conexão sem fio Bluetooth, a energia da bateria do dispositivo poderá descarregar mais rapidamente do que o habitual.
- Este sistema suporta o Audio Distribution Profile (A2DP, AVRCP).



Bluetooth

BLUETOOTH® é uma marca de propriedade da Bluetooth SIG, Inc. e licenciada para Visteon e Bosch



RÁDIO AM/FM COM CD PLAYER (Tipo A) (se equipado)

1. ▲ Tecla de ejeção do CD
2. Abertura de entrada do CD
3. Tela de exibição
4. Tecla MENU
5. Tecla SCAN
6. Tecla USB AUX
7. Entrada USB
8. Tecla BACK (Voltar)
9. Botão TUNE/FOLDER e Tecla ENTER
10. Entrada AUX IN
11. Tecla iPod MENU
12. Tecla PHONE-OFF*
13. Tecla PHONE-CALL*
14. Tecla RDM (aleatório)
15. Tecla SEEK/TRACK
16. Tecla RPT (repetir)
17. Tecla SEEK/TRACK
18. Botão VOL (volume) / Tecla power ⏻
19. Tecla INFO
20. Tecla CD
21. Tecla FM•AM


LHA3025


*Para mais informações sobre o Sistema de Telefonia Bluetooth Hands-Free, consulte “Sistema de Telefonia Bluetooth Hands-Free Sem Sistema de Navegação”, nesta seção.


Para informação sobre todas as precauções de operação, consulte “Precauções Quanto à Operação de Áudio” anteriormente nesta seção.

Operação principal do sistema de áudio

Botão VOL (volume) / Tecla power

Coloque o interruptor de ignição na posição ACC ou ON e, em seguida, pressione o botão VOL (volume) / Tecla power . Se você estiver ouvindo o rádio sem ligar o motor, coloque o interruptor de ignição na posição ACC. O sistema será ligado no modo (rádio ou CD) que estava selecionado antes do sistema ser desligado.

Quando não houver CD inserido na unidade, o rádio será ligado. Para desligar o sistema de áudio, pressione o botão VOL (volume) / Tecla power .

Gire o botão VOL (volume) / Tecla power  para a direita para aumentar o volume no sistema, ou para a esquerda para reduzir o volume.

Tecla MENU

Pressione a tecla MENU para exibir “Configurações” na tela. Gire o botão TUNE/FOLDER para localizar as opções e em seguida, pressione a tecla ENTER para fazer uma seleção.

Áudio

Bass	Ajusta os graves para o nível desejado.
Treble	Ajusta os agudos para o nível desejado.
Fader	Ajusta a atenuação para o nível desejado. O “Fader” ajusta o nível de áudio entre os alto-falantes dianteiros e traseiros.
Balance	Ajusta o balanço para o nível desejado. O “Balance” ajusta o nível de áudio entre os alto-falantes esquerdo e direito.
EQ Mode	Escolha um ajuste: Jazz, Classic ou Rock.
Loud	Ativa ou desativa o ganho de graves.
Beep	Ativa ou desativa os sinais sonoros.
Speed Volume	Ajusta a função do volume sensível à velocidade, aumentando o volume do sistema de áudio à medida que a velocidade do veículo aumenta. Ajuste para OFF para desabilitar a função. Quanto maior o valor, maior será o aumento do volume em relação à velocidade do veículo.
AUX Vol.	Escolha um valor de 0 a +3 para controlar o nível de volume da entrada de áudio. O valor 0 não fornece ganho de volume da entrada de áudio. O valor +3 fornece o maior ganho de volume.
Contrast	Ajusta o contraste para alterar a aparência da tela de exibição.
Clock	Ativa ou desativa a exibição do relógio no canto superior direito da tela de exibição.
Clock Adj	Pressione a tecla ENTER para destacar as horas ou minutos e em seguida, utilize o botão TUNE/FOLDER para ajustar o valor. Pressione a tecla ENTER novamente para definir o valor.

Operação do rádio FM/AM

Tecla FM-AM:

Pressione a tecla FM-AM para mudar a recepção, na seguinte ordem:

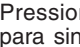
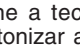
AM1 → AM2 → FM1 → FM2 → FM3

Se uma outra fonte de áudio estiver tocando quando a tecla FM-AM for pressionada, a fonte de áudio será desligada automaticamente e a última estação de rádio selecionada começará a tocar.

Botão de controle TUNE/FOLDER (Sintonia)

Para a sintonia manual das estações, gire o botão de controle TUNE/FOLDER para a esquerda ou para a direita.

Sintonia por BUSCA:

Pressione a tecla SEEK/TRACK  ou , para sintonizar as frequências de baixa para alta ou de alta para baixa e para parar na próxima estação.

Tecla SCAN:

Pressione a tecla SCAN para interromper a sintonia por 5 segundos a cada estação sintonizada. A palavra SCAN aparecerá na tela enquanto o rádio estiver efetuando a sintonia.

Pressione a tecla outra vez durante o período de 5 segundos, a sintonia SCAN irá parar e o rádio irá permanecer sintonizado na estação. Se a tecla SCAN não for pressionada em um intervalo de 5 segundos, a sintonia SCAN irá para a próxima estação.

Operações de memorização de estação de 1 a 6:

Dezoito estações podem ser memorizadas para a banda FM (6 para FM1, 6 para FM2, 6 para FM3) e doze estações podem ser memorizadas para a banda AM (6 para AM1, 6 para AM2).

1. Escolha a banda de rádio AM, AM1, AM2, FM1, FM2 ou FM3, usando a tecla de seleção FM e AM.
2. Sintonize a estação desejada usando a sintonia manual, SEEK ou SCAN. Pressione e mantenha pressionada qualquer tecla de memória (1 – 6) até ouvir um bipe.
3. O indicador da estação será exibido e em seguida, o som retorna. A programação agora está completa.
4. As outras teclas podem ser programadas da mesma maneira.

Caso o cabo da bateria seja desconectado, ou caso algum fusível esteja queimado, a memória do rádio será apagada. Neste caso, memorize novamente as estações desejadas.

Operação do CD Player

Se o rádio estiver operando, será automaticamente desligado e o CD começará a ser executado.

Tecla CD:

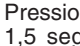
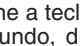
Quando a tecla CD for pressionada com um CD carregado e o rádio sendo executado, o rádio será desligado e a última faixa executada do CD será iniciada.

Modo de exibição CD/MP3:



Durante a execução de um CD com MP3, alguns textos podem ser exibidos na tela se o CD tiver sido gravado com informações de texto. Caso o CD de MP3 tenha sido codificado, informações como artista, música e pasta serão exibidas.



O número da faixa e o número total de faixas na pasta atual ou no CD atual também serão exibidos.

Tecla SEEK/TRACK (Retrocasso ou Avanço Rápido):

Pressione a tecla SEEK/TRACK  ou  por 1,5 segundo, durante a reprodução do CD, para realizar o retrocasso ou o avanço rápido da faixa que está sendo executada. O CD será reproduzido a uma velocidade aumentada durante o retrocasso ou o avanço rápido. Quando a tecla for liberada, o CD retornará à velocidade normal de reprodução.

 **Tecla SEEK/TRACK:**

Pressione a tecla SEEK/TRACK  durante a reprodução de um CD ou CD com conteúdo MP3, para retornar ao início da faixa atual. Pressione a tecla SEEK/TRACK  várias vezes, para retornar várias faixas.

Pressione a tecla SEEK/TRACK  durante a reprodução de um CD ou CD com MP3, para avançar para o início da próxima faixa. Pressione a tecla SEEK/TRACK  várias vezes, para avançar várias faixas. Quando a última faixa no CD for alcançada, a primeira faixa será executada. Quando a última faixa no CD com MP3 for alcançada, a primeira faixa da pasta seguinte será executada.

Botão de controle TUNE/FOLDER (apenas CD com MP3):

Se um CD com MP3 com várias pastas for reproduzido, gire o botão de controle TUNE/FOLDER para alterar as pastas. Gire o botão para a esquerda para voltar uma pasta. Gire o botão para a direita para avançar uma pasta.

Tecla RPT (repetir):

Quando a tecla RPT for pressionada com um CD sendo executado, o padrão de execução poderá ser mudado da seguinte maneira:

CD:

1 Track Repeat \longleftrightarrow OFF

CD com MP3:

1 Folder Repeat \rightarrow 1 Track Repeat \rightarrow OFF

1 Track Repeat: a faixa atual será repetida.

1 Folder Repeat: a pasta atual será repetida.

OFF: Não é aplicado padrão de repetição. O indicador na tela será desligado.

O padrão de execução do CD é exibido na tela, a menos que nenhum padrão seja aplicado.

Tecla RDM (aleatório):

Quando a tecla RDM for pressionada com um CD sendo executado, o padrão de execução poderá ser mudado da seguinte maneira:

CD:

1 Disc Random \longleftrightarrow OFF

CD com MP3:

1 Disc Random \rightarrow 1 Folder Random \rightarrow OFF

1 Disc Random: todas as faixas de um CD são executadas de forma aleatória.

1 Folder Random: todas as faixas na pasta atual são executadas aleatoriamente.

OFF: Não é aplicado padrão de execução aleatória. O indicador na tela será desligado.

O padrão de execução do CD é exibido na tela, a menos que nenhum padrão seja aplicado.

Tecla USB AUX:

A entrada AUX IN está localizada no CD player. A entrada auxiliar de áudio AUX IN aceita qualquer entrada de áudio padrão analógico como toca-fitas portátil / CD player, MP3 player ou laptop.

Pressione a tecla USB AUX para reproduzir um dispositivo compatível conectado à entrada AUX IN.

Pressione a tecla MENU repetidamente até aparecer "AUX IN Volume" na tela para controlar o nível do volume de entrada de áudio auxiliar. Gire o botão TUNE/FOLDER para ajustar o valor entre 0 e +3.

Tecla iPod MENU:

Pressione a tecla iPod MENU com o iPod conectado para exibir o seu menu de operação na tela de áudio. Navegue através dos itens do menu usando o botão de controle TUNE/FOLDER. Pressione ENTER para selecionar um item do menu.

Para obter mais informações, consulte o manual de operação do iPod.

 **Tecla EJECT:**

Quando a tecla  for pressionada com um CD carregado, o CD será ejetado e a última fonte de áudio será reproduzida.

Quando a tecla for pressionada duas vezes com um CD carregado, o CD será ejetado mais para fora para facilitar a remoção do mesmo. Se o CD não for removido em 20 segundos, ele será recarregado.

Tecla BACK (Voltar):

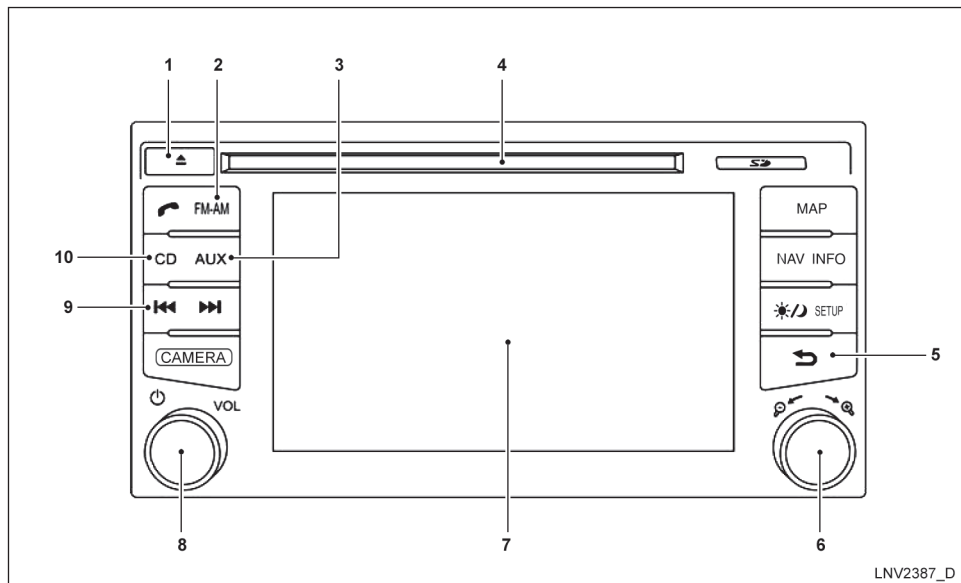
Pressione a tecla BACK (Voltar) para retornar ao menu anterior.

Recursos adicionais

Para mais informações sobre o iPod player disponível neste sistema, consulte “Funcionamento do iPod player sem sistema de navegação (se equipado)” nesta seção.

Para mais informações sobre a entrada USB disponível neste sistema, consulte “Entrada USB (modelos sem sistema de navegação (se equipado))” nesta seção.

Para mais informações sobre a interface de áudio por Bluetooth disponível neste sistema, consulte “Streaming de áudio Bluetooth sem sistema de navegação (se equipado)” nesta seção.



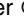
RÁDIO FM/AM COM CD PLAYER (Tipo B) (se equipado)


1. ▲ Tecla para ejetar o CD
2. Tecla FM-AM
3. Tecla AUX
4. Abertura do CD
5. ↶ Tecla “VOLTAR”
6. Botão de rolagem, tecla ENTER/AUDIO
7. Tela de exibição
8. Botão VOL (volume) / Tecla power ☰
9. ◀◀ Tecla de retrocesso de faixa/pasta
▶▶ Tecla de avanço de faixa/pasta
10. Tecla CD

Para as informações sobre precauções de operação, consulte “Precauções de Operações de Áudio” anteriormente nesta seção.

Operação principal do sistema de áudio

Botão VOL (volume) / tecla power

Coloque o interruptor de ignição na posição ACC ou ON e pressione a tecla power  com o sistema desligado para ativar o modo (rádio, CD, AUX, áudio Bluetooth, USB ou iPod) que estava sendo executado imediatamente antes do sistema ser desligado.

Para desligar o sistema, pressione a tecla power .

Gire o botão VOL (Volume) para ajustar o volume.

Esse veículo pode estar equipado com Volume Sensível à Velocidade. Quando esta função estiver ativa, o volume de áudio mudará conforme as variações das mudanças de velocidade.

Configurações de áudio

1. Pressione a tecla SETUP.
2. Selecione o ícone “Áudio”.

Use a tela sensível ao toque para ajustar os seguintes itens, conforme a configuração desejada:

Áudio	
Graves	Ajusta os graves no nível desejado.
Agudos	Ajusta os agudos no nível desejado.
Balanco	Ajusta o balanço no nível desejado. O balanço ajusta o nível de som entre os alto-falantes esquerdo e direito.
Fader	Ajusta “fader” no nível desejado. A distribuição ajusta o nível de som entre os alto-falantes dianteiro e traseiro.
Vol. Sensível à veloc.	Ajusta a função de volume sensível à velocidade, o que aumenta o volume do sistema de som, conforme a velocidade do veículo aumenta. Coloque OFF para desativar o alerta. Quanto maior o ajuste, mais o volume aumenta em relação à velocidade do veículo.
Nível AUX	Controla o nível do volume de entrada quando um dispositivo auxiliar for conectado ao sistema. As opções disponíveis são “Baixo”, “Médio”, “Alto”.

Graves, agudos, balanço e “fader” também podem ser ajustados, pressionando a tecla ENTER/AUDIO ao girar o botão para selecionar o item a ser ajustado. Quando o item desejado for exibido no visor, gire para ajustar e, em seguida, pressione a tecla ENTER/AUDIO até que o visor retorne à tela principal de áudio. Se a tecla não for pressionada por aproximadamente 10 segundos, o visor do rádio ou CD automaticamente aparecerá.

Operação do rádio FM/AM

Tecla FM-AM:

Pressione a tecla FM/AM para alterar a banda do seguinte modo:

AM → FM

Se outra fonte de áudio estiver sendo executada quando a tecla FM-AM for pressionada, a fonte de áudio será automaticamente desligada e a última estação de rádio executada será tocada.

Sintonia com a tela sensível ao toque:

Quando estiver no modo AM ou FM, o rádio pode ser sintonizado usando a tela sensível ao toque. Para chamar a barra de sintonia, toque o ícone “Sintonizar” no canto inferior direito da tela. Uma tela será exibida com uma barra de sintonia, com as frequências mais baixas no lado esquerdo e as mais altas frequências no lado direito. Toque na tela na posição da frequência que você deseja sintonizar e esta será selecionada. Para retornar à tela padrão do rádio, toque no ícone “OK”.

Sintonia com o botão de rolagem:

O rádio pode ser ajustado manualmente usando o botão de rolagem. Quando estiver no modo FM ou AM, gire o botão de rolagem à esquerda para frequências mais baixas ou à direita para frequências mais altas.



Sintonia por busca:

Quando estiver no modo FM ou AM, pressione as teclas de busca ◀◀ ou ▶▶ para selecionar a frequência desejada e parar na estação mais próxima do rádio.

Operações de memorização de estação de 1 a 6:

Doze estações podem ser memorizadas para a banda FM (pressione as teclas de 7 a 12 para as predefinições mais disponíveis) e seis estações poderão ser definidas para a banda AM.

1. Escolha a banda FM ou AM usando a tecla de seleção FM-AM.
2. Sintonize manualmente as estações desejadas usando a sintonia manual ou por busca. Pressione e mantenha pressionada qualquer tecla de memória (1 – 6) até ouvir um bipe.
3. A estação será exibida e em seguida o som retorna. A programação então estará completa.
4. Outros botões poderão ser programados da mesma maneira.

Operação do CD player

Se o rádio estiver operando será automaticamente desligado e o CD começará a ser executado.

Tecla CD:

Quando a tecla CD for pressionada com o sistema desligado e com um CD carregado, o sistema será ligado e o CD começará a ser executado.

Quando a tecla CD for pressionada com um CD carregado e o rádio ligado, o rádio desligará automaticamente e o CD começará a ser executado.

Modo de exibição CD/MP3

Item do menu	
Modo de exibição CD/MP3	Enquanto estiver ouvindo um CD ou um CD MP3, determinado texto poderá ser exibido (quando um CD codificado com texto estiver sendo usado). Dependendo de como o CD ou MP3 CD for codificado, o texto será exibido listando o artista, álbum e canção. Há outras teclas exibidas na tela quando um CD estiver tocando.
Mix	Toque no ícone "Mix" para selecionar o modo de reprodução aleatória do CD. Se um CD MP3 for reproduzido, toque em "Mix" para alternar entre execução aleatória na pasta atual e no CD como um todo. O ícone será exibido na tela. Para cancelar o modo Mix, toque em "Mix" até que o ícone não esteja mais em destaque.
Repetir	Toque no ícone "Repetir" para aplicar um padrão de repetição para o CD. Se um CD MP3 estiver em execução, ao pressionar "Repetir" irá alternar entre repetir a faixa atual e a pasta atual. O ícone será exibido na tela. Para cancelar o modo com repetição, toque no ícone "Repetir" até que o ícone não seja mais exibido.
Procurar	Toque no ícone "Procurar" para exibir os títulos no CD em formato de lista. Toque no título de uma música da lista para começar a reprodução. Se um CD MP3 estiver em execução, tocar no ícone "Procurar" pode também listar as pastas do disco. Siga o procedimento de seleção de música na tela sensível ao toque, para selecionar uma pasta.



Pressione e segure a tecla ◀◀ ou ▶▶ por 1,5 segundo, enquanto o CD for reproduzido para executar o retrocesso ou avanço rápido. O CD será executado em velocidade acelerada quando em retrocesso ou avanço rápido. Quando a tecla for liberada, o CD retornará à velocidade de reprodução normal.



Pressione a tecla de busca ◀◀, enquanto um CD ou CD MP3 for executado para retornar ao início da faixa atual. Pressione a tecla ◀◀ várias vezes para saltar para faixas anteriores.

Pressione a tecla de busca ▶▶, enquanto um CD ou CD MP3 for executado para avançar uma faixa. Pressione a tecla ▶▶ várias vezes para saltar para faixas posteriores. Se a última faixa de um CD for alcançada, a primeira faixa será executada. Se a última faixa, em uma pasta de CD MP3 for alcançada, a primeira faixa da próxima pasta será executada.

Tecla AUX:

A entrada auxiliar de áudio AUX IN aceita qualquer entrada de áudio no padrão analógico, tais como CD player, MP3 player, toca-fitas portátil ou laptop.

Pressione a tecla AUX para reproduzir um dispositivo compatível conectado à entrada AUX IN.



Quando a tecla ▲ for pressionada com um CD carregado, o CD será ejetado e a última fonte de áudio será reproduzida.

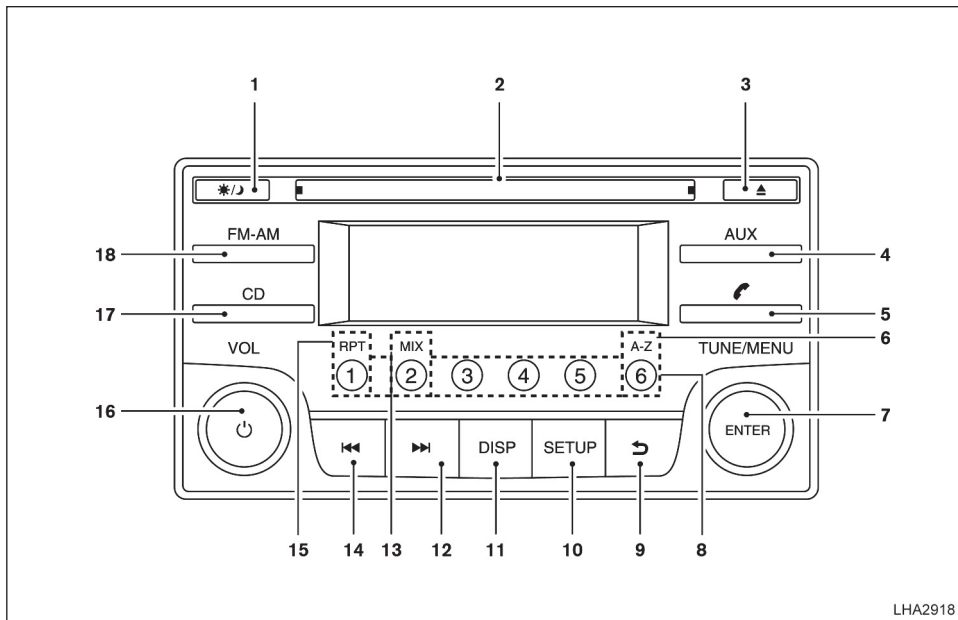
Se o CD não for removido em 10 segundos, ele será recarregado.

Recursos adicionais

Para mais informações sobre o iPod disponível neste sistema, consulte “Operação iPod player com sistema de navegação” nesta seção.

Para mais informações sobre a interface USB disponível neste sistema, consulte “Entrada USB (modelos com sistema de navegação)” nesta seção.

Para mais informações sobre a interface de áudio por Bluetooth disponível neste sistema, consulte “Bluetooth Streaming de áudio com Sistema de Navegação” nesta seção.



RÁDIO FM/AM COM CD PLAYER (Tipo C) (se equipado)


1. Tecla ☀/🔇 (controle da luminosidade)
2. Abertura de entrada de CD
3. ▲ Tecla de ejeção do CD
4. Tecla AUX
5. Tecla 📞 (Telefone)*
6. Tecla A-Z
7. Botão de controle TUNE/MENU e tecla ENTER
8. Teclas de seleção de estação (1 - 6)
9. Tecla ↶ “VOLTAR”
10. Tecla SETUP
11. Tecla DISP
12. ▶▶ Tecla SEEK/TRACK (avanço)
13. Tecla MIX
14. ◀◀ Tecla SEEK/TRACK (retrocesso)
15. Tecla RPT (repetir)
16. Botão VOL (volume) / Tecla power ⏻
17. Tecla CD
18. Tecla FM-AM


Para informação sobre todas as precauções de operação, consulte “Precauções Quanto à Operação de Áudio” anteriormente nesta seção.


*Para maiores informações sobre o Sistema de Telefonia Bluetooth Hands-Free, consulte “Sistema de Telefonia Bluetooth Hands-Free Sem Sistema de Navegação”, nesta seção.

Operação principal do sistema de áudio


Botão VOL (volume) / Tecla power

Coloque o interruptor de ignição na posição ACC ou ON e, em seguida, pressione o botão VOL (volume) / Tecla power . Se você estiver ouvindo o rádio sem ligar o motor, coloque o interruptor de ignição na posição ACC. O sistema será ligado no modo (rádio ou CD) que estava selecionado antes do sistema ser desligado.

Quando não houver CD inserido na unidade, o rádio será ligado. Para desligar o sistema de áudio, pressione o botão VOL (volume) / Tecla power .

Gire o botão VOL (volume) / Tecla power  para a direita para aumentar o volume no sistema, ou para a esquerda para reduzir o volume.

Tecla /D

Para alterar a luminosidade no display, pressione a tecla /D. Pressionando a tecla novamente, irá alterar o display para o modo dia ou noite.

Tecla AUX:

A entrada de áudio auxiliar AUX IN aceita alguns formatos padronizados de áudio analógico como de um toca-fitas ou CD Players portáteis, MP3 Players ou de um notebook.

Pressione a tecla AUX para executar um dispositivo compatível conectado à entrada AUX IN. Pressionando a tecla AUX repetidamente, pode-se alternar entre todos os dispositivos conectados disponíveis:

AUX line in → iPod → USB → BT AUDIO Streaming → AUX line in

NOTA:

Apenas os dispositivos conectados e/ou detectados serão exibidos no menu.

Tecla DISP (tela)

Pressionando a tecla DISP, são exibidas as informações sobre a música (se disponíveis), como artista, álbum, nome da faixa, nome da pasta e o dispositivo conectado.

NOTA:

A tecla DISP fornece estas informações para todos os modos, exceto o rádio.

Como utilizar a tecla SETUP

Para selecionar e/ou ajustar várias funções, recursos e modos disponíveis para o seu veículo:

1. Pressione a tecla SETUP.
2. Gire o botão de controle TUNE/MENU até que o item desejado seja selecionado na lista do menu e, em seguida, pressione a tecla ENTER.

Botão de controle TUNE/MENU e Tecla ENTER:

Gire o botão de controle TUNE/MENU para a esquerda ou para a direita e, em seguida, pressione a tecla ENTER, para selecionar o item desejado.

Tecla A-Z:

Ao reproduzir arquivos de música através do USB ou do iPod, se a tecla A-Z for pressionada, iniciará uma função de busca rápida de músicas, permitindo a busca da música em ordem alfabética, usando o botão de controle TUNE/MENU.

Tecla MIX:

Ao reproduzir música através do USB ou do iPod, se a tecla MIX for acionada, iniciará a função de reprodução aleatória dos arquivos de música.

Tecla “VOLTAR”:

Pressione a tecla  “VOLTAR” para retornar ao menu anterior.

Item do menu		Resultado
Audio		Selecione este item para definir diversos ajustes do sistema de áudio.
	Bass	Ajusta os graves para o nível desejado.
	Treble	Ajusta os agudos para o nível desejado.
	Balance	Ajusta o balanço para o nível desejado. O “Balance” ajusta o nível de áudio entre os alto-falantes esquerdos e direitos.
	Fade	Ajusta a atenuação para o nível desejado. O “Fade” ajusta o nível de áudio entre os alto-falantes dianteiros e traseiros.
	AUX Vol.	Controla o nível de volume da entrada de áudio, quando um dispositivo auxiliar estiver conectado ao sistema. As opções disponíveis são LOW, MID, HIGH.
Clock		Selecione este item para definir diversos ajustes do relógio.
	Set Time	Permite ajustar a hora manualmente.
	ON/OFF	Ativa ou desativa a exibição do relógio.
	Format 12h:24h	Permite a alteração do formato das horas entre 12 e 24 horas.
Bluetooth		Para maiores informações, consulte “Sistema de Telefonia Bluetooth Hands-Free Sem Sistema de Navegação”, nesta seção para mais informações.
Language		Permite alterar o idioma do sistema.
	List of Languages	Os idiomas disponíveis são Portuguese (Português), Inglês (English) e Francês (Francês).
Scroll Direction		Permite a alteração da direção de rolagem utilizada através do botão de controle TUNE/MENU.
	Clockwise	Selecione para cima ou para baixo e pressione a tecla ENTER.

Operação do rádio FM/AM

Tecla FM-AM:

Pressione a tecla FM-AM para mudar a recepção, na seguinte ordem:

AM → FM1 → FM2 → AM

Se uma outra fonte de áudio estiver tocando quando a tecla FM-AM for pressionada, a fonte de áudio será desligada automaticamente e a última estação de rádio selecionada começará a tocar.



Se a tecla FM-AM for pressionada por mais de 1,5 segundo, a função AUTOSTORE (sintonia automática) será iniciada. No visor do sistema de áudio, o indicador “AST” será exibido e a mensagem “AUTOSTORE” poderá ser exibida, e será ouvido um bipe e o rádio ficará mudo.

O sistema irá detectar as 6 estações com a melhor frequência e armazená-las nas teclas de pré-seleção. Após a função AUTOSTORE (sintonia automática) ser concluída, o indicador “AST” apagará e a mensagem “AUTOSTORE COMPLETE” (sintonia automática completada) será exibida no visor do sistema de áudio.

Botão de controle TUNE/MENU (Sintonia):

Para a sintonia manual das estações, gire o botão de controle TUNE/MENU para a esquerda ou para a direita.

Sintonia por BUSCA:

Pressione a tecla SEEK/TRACK  ou , para sintonizar as frequências de baixa para alta ou de alta para baixa e para parar na próxima estação. Pressione e mantenha pressionada uma das teclas para sintonizar as estações rapidamente. Em seguida, libere a tecla, o rádio irá sintonizar a próxima estação.

Operações de memorização de estação de 1 a 6:

O sistema de rádio pode armazenar até 12 estações FM (6 para FM1 e 6 para FM2) e 6 estações AM.

1. Pressione a tecla FM-AM para selecionar entre as faixas de rádio AM, FM1 ou FM2.
2. Sintonize a estação desejada usando a sintonia manual ou a sintonia por busca. Pressione e mantenha pressionada qualquer tecla de memória (1 – 6) até ouvir um bipe.
3. A posição da estação memorizada (P1 – P2) será exibida próxima do indicador de faixa. A programação agora está completa.
4. As outras teclas podem ser programadas da mesma maneira.

Caso o cabo da bateria seja desconectado, ou caso algum fusível esteja queimado, a memória do rádio será apagada. Neste caso, será necessário programar novamente as estações desejadas.

Operação do CD Player

Se o rádio já estiver ligado, ele desligará automaticamente e o CD começará a ser executado.

Tecla CD:

Quando a tecla CD for pressionada com o sistema desligado e o CD carregado, o sistema será ligado e o CD começará a ser executado.

Quando a tecla CD for pressionada com um CD carregado e o rádio ligado, o rádio desligará automaticamente e o CD começará a ser executado.

Tecla DISP:

Quando a tecla DISP for pressionada durante a execução de um CD, o visor será alterado da seguinte forma:

CD:

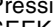

Track Time → Album → Artist → Track Time

CD com MP3:

Track time → Folder title → Artist → Song title → Track number

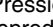
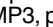


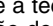
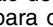
Tecla SEEK/TRACK (Retrôcesso ou Avanço Rápido):

Pressione e mantenha pressionada a tecla SEEK/TRACK  ou  por 1,5 segundo, durante a reprodução do CD, para realizar o retrôcesso ou o avanço rápido da faixa que está sendo executada. O CD será reproduzido a uma velocidade aumentada durante o retrôcesso ou o avanço rápido. Quando a tecla for liberada, o CD retornará a velocidade normal de reprodução.



Tecla SEEK/TRACK:

Pressione a tecla SEEK/TRACK  durante a reprodução de um CD ou CD com conteúdo MP3, para retornar ao início da faixa atual. Pressione a tecla SEEK/TRACK  várias vezes, para retornar várias faixas.

Pressione a tecla SEEK/TRACK  durante a reprodução de um CD ou CD com MP3, para avançar para o início da próxima faixa. Pressione a tecla SEEK/TRACK  várias vezes, para avançar várias faixas. Quando a última faixa no CD for alcançada, a primeira faixa será executada. Quando a última faixa no CD com MP3 for alcançada, a primeira faixa da pasta seguinte será executada.

Botão de controle TUNE/MENU (Apenas MP3) :

Se um CD com MP3, com várias pastas for reproduzido, pressione a tecla ENTER para pesquisar o CD. Use o botão de controle TUNE/MENU para rolar através das pastas/músicas e pressione a tecla ENTER para realizar a seleção.

Tecla RPT:

Quando a tecla RPT (Tecla da estação número 1) for pressionada durante a reprodução de um CD, o modo de repetição será alterado.

Tecla MIX:

Quando a tecla MIX (Tecla da estação número 2) for pressionada durante a reprodução de um CD, o modo de execução aleatória será alterado.

Tecla AUX:

A entrada de áudio auxiliar AUX IN aceita alguns formatos padronizados de áudio analógico como de um toca-fitas ou CD Players portáteis, MP3 Players ou de um notebook. Pressione a tecla AUX para executar um dispositivo compatível conectado à entrada AUX IN. Pressionando a tecla AUX repetidamente, pode-se alternar entre todos os dispositivos conectados disponíveis:


AUX line in → iPod → USB → BT AUDIO Streaming → AUX line in

NOTA:

Apenas os dispositivos conectados e/ou detectados serão exibidos no menu.



Tecla EJECT:

Quando a tecla  for pressionada com um CD carregado, ele será ejetado e a última sintonia de áudio será reproduzida.

Operação de iPod*

CUIDADO

- **Dependendo do tamanho e forma do iPod, a tampa do console poderá não fechar totalmente. Não force a tampa do console ou o iPod poderá ser danificado.**
- **Não force o cabo do iPod na porta USB. A inserção do cabo do iPod desalinhado ou invertido poderá danificar o cabo do iPod e a porta USB. Certifique-se de que o cabo do iPod seja conectado corretamente na porta USB. Alguns cabos para iPod possuem uma marca de orientação. Certifique-se de que a marca esteja voltada para a direção correta antes de inserir o cabo do iPod®.**
- **Não coloque objetos próximos ao cabo do iPod para evitar que eles se movam e forcem o cabo do iPod e a porta USB. A pressão por objetos pode danificar o cabo do iPod e a porta USB.**

Compatibilidade

Os seguintes modelos são suportados:

- iPhone® terceira geração (Versão do Firmware IOS4/4.0)
- iPhone® quarta geração (Versão do Firmware IOS4/4.0)
- iPod® quinta geração (Versão do Firmware 1.3)
- iPod® Classic primeira geração (Versão do Firmware 1.1.1 ou 1.1.2PC)
- iPod® Classic segunda geração (Versão do Firmware 2.0.1)
- iPod® Touch primeira geração (Versão do Firmware 1.1.5 ou 2.2.1)
- iPod® Touch segunda e terceira geração (Versão do Firmware 2.2.1 ou IOS4/4.0.0)
- iPod® Nano primeira geração (Versão do Firmware 1.3.1)
- iPod® Nano segunda geração (Versão do Firmware 1.1.3)
- iPod Nano terceira geração (Versão do Firmware 1.1.2PC ou 1.1.3PC)
- iPod Nano quarta geração (Versão do Firmware 1.0.2 ou 1.0.4)
- iPod Nano quinta geração (Versão do Firmware 1.0.1 ou 1.0.2)

O iPod Touch pode não responder rapidamente ao sistema em alguns casos.

Certifique-se de que o Firmware do iPod esteja atualizado.

Dicas de operação

- iPod Shuffle e iPod Mini não são suportados.
- Algumas operações do iPod podem não estar disponíveis neste sistema.

Tecla AUX:

Para operar o iPod, utilize os seguintes métodos:

- Pressione a tecla AUX e, em seguida, gire o botão de controle TUNE/MENU até que a opção USB seja destacada e, em seguida, pressione a tecla ENTER.
- Pressione a tecla AUX repetidamente até que a opção USB seja destacada e, em seguida, pressione a tecla ENTER.

Operação básica do sistema de áudio:

Interface:

A interface de operação do iPod exibida no visor do sistema de áudio é similar à própria interface do iPod. Use a tecla ENTER para reproduzir uma faixa no iPod.

Os seguintes itens podem ser selecionados no menu da tela.

- Playlists (Listas de reprodução)
- Artists (Artistas)
- Albums (Álbum)
- Tracks (Faixas)
- Genres (Generos)

Para maiores informações sobre cada item, consulte o manual do iPod.

As seguintes operações são idênticas à operação principal do sistema de áudio para a operação do CD player. Consulte “Operação do CD Player” nesta seção para mais informações.

- List view (Visualizar lista)
- Quick search (Busca rápida)
- ⏮ ⏭
- MIX (Reprodução aleatória)
- ROT (Repetir faixa)
- Folder browsing (Pesquisar pastas)

Tecla DISP:

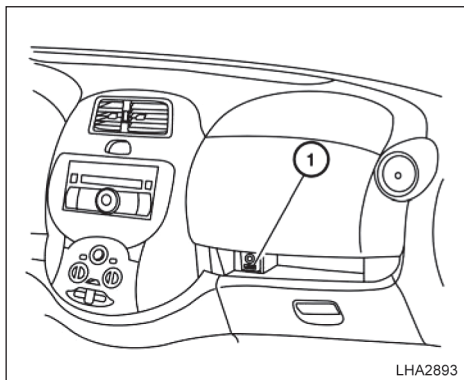
Ao reproduzir uma faixa com tags de informação da música gravada (ID3-tags), está sendo reproduzida, o título da faixa reproduzida será exibida. Caso as tags não estejam disponíveis, uma mensagem de notificação será exibida.

Quando a tecla DISP for pressionada repetidamente, mais informações sobre a faixa podem ser exibidas junto com o título da faixa, da seguinte forma:

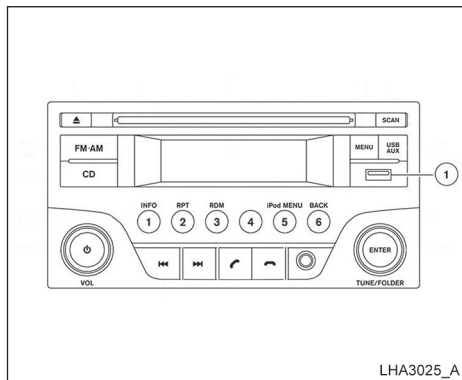
Track time → Artist → Album → Folder name → Track time

Detalhes da faixa:

Pressionando e mantendo pressionada a tecla DISP, vai alterar o visor para uma visualização detalhada e, após alguns segundos ou pressionando brevemente a tecla DISP, retorna para a tela principal.



ENTRADA USB (modelos sem sistema de navegação) (se equipado)



Conectando um dispositivo na entrada USB

⚠️ ATENÇÃO

Durante a condução não conecte/desconecte ou opere o dispositivo USB. Fazer isso poderá causar distração. A distração poderá fazer você perder o controle do veículo e causar um acidente ou ferir-se gravemente.

⚠️ CUIDADO

- Não force o dispositivo USB na entrada. Inserir o dispositivo USB inclinado ou invertido na entrada do conector, poderá danificar o dispositivo e o conector. Certifique-se de que o dispositivo USB esteja conectado corretamente na entrada USB.
- Não segure a tampa da entrada USB (se equipado), quando puxar o dispositivo USB para fora. Isso poderá danificar a entrada e a tampa.
- Não deixe o cabo USB em local onde possa ser puxado involuntariamente. Puxar o cabo poderá danificar a entrada.

Consulte as informações do fabricante do dispositivo sobre o uso adequado e cuidados com o dispositivo.

A entrada USB está localizada na frente do porta-luvas (Tipo C), ou no rádio (Tipo A). Insira o dispositivo USB na entrada ①.

Quando um dispositivo de armazenamento compatível for inserido, os arquivos de áudio compatíveis armazenados no dispositivo poderão ser executados através do sistema de áudio do veículo.

Operação de arquivos de áudio

Tecla AUX:

Coloque o interruptor de ignição na posição ON ou ACC e pressione a tecla AUX para selecionar o modo de entrada USB. Se um CD estiver sendo executado ou outra fonte de áudio pela entrada AUX IN no rádio, a tecla AUX alternará entre estas fontes de áudio.



Tecla SEEK/TRACK/ (Retrocesso ou Avanço rápido):

Pressione e segure as teclas SEEK/TRACK ◀◀ ou ▶▶ por 1,5 segundo, enquanto o arquivo de áudio no dispositivo USB estiver sendo executado para avançar ou retroceder rapidamente a faixa. A faixa será executada em uma velocidade acelerada quando em retrocesso ou avanço rápido. Quando a tecla for liberada, o arquivo de áudio retornará à velocidade de reprodução normal.



Tecla SEEK/TRACK:

Pressione a tecla SEEK/TRACK ◀◀ enquanto um arquivo de áudio ou dispositivo USB estiver em execução para retornar ao início da faixa atual. Pressione a tecla SEEK/TRACK ▶▶ várias vezes para mudar para faixas anteriores.

Pressione a tecla SEEK/TRACK ▶▶ enquanto um arquivo de áudio ou dispositivo USB estiver em execução para avançar uma faixa. Pressione a tecla SEEK/TRACK ▶▶ várias vezes para mudar para faixas posteriores. Se a última faixa em uma pasta no dispositivo USB for ignorada, a primeira faixa da próxima pasta será executada.

Tecla RDM:

Quando a tecla RDM for pressionada enquanto um arquivo de áudio no dispositivo USB estiver em execução, o padrão de execução poderá ser alterado da seguinte forma:

All Random → 1 Folder Random → OFF

All Random: todas as faixas no dispositivo USB serão reproduzidas aleatoriamente.

1 Folder Random: todas as faixas na pasta atual serão reproduzidas aleatoriamente.

OFF: Não é aplicado nenhum padrão de reprodução aleatória. O indicador na tela será desligado.

O atual padrão de reprodução do dispositivo USB será exibido na tela, a menos que nenhum padrão seja aplicado.

Tecla RPT:

Quando a tecla RPT for pressionada enquanto um arquivo de áudio no dispositivo USB estiver em execução, o padrão de reprodução poderá ser alterado da seguinte forma:

Folder Repeat → Track Repeat → OFF

Track Repeat: a faixa atual será repetida.

Folder Repeat: a pasta atual será repetida.

OFF: Não é aplicado nenhum padrão de reprodução. O indicador na tela será desligado.

O padrão atual de reprodução do dispositivo USB será exibido na tela, a menos que nenhum padrão seja aplicado.

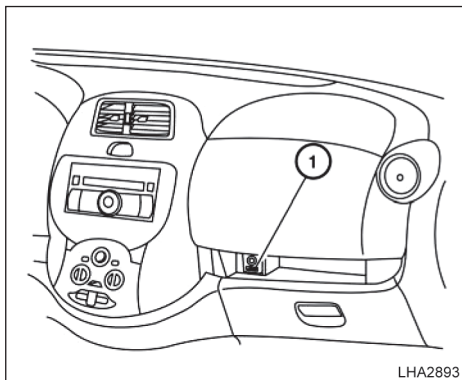
Botão TUNE/FOLDER:

Se existirem várias pastas com arquivos de áudio no dispositivo USB, gire o botão TUNE/FOLDER para mudar as pastas.

Gire o botão para a esquerda para retroceder uma pasta.

Gire o botão para a direita para avançar uma pasta.

Se houver apenas uma pasta de arquivos de áudio no dispositivo USB, gire o botão TUNE/FOLDER em qualquer direção para retornar à primeira faixa no dispositivo USB.



LHA2893

ENTRADA USB (modelos com sistema de navegação) (se equipado)

Conectando um dispositivo na entrada USB

⚠ ATENÇÃO

Durante a condução não conecte/desconecte ou opere o dispositivo USB. Fazer isso poderá causar distração. A distração poderá fazer você perder o controle do veículo e causar um acidente ou ferir-se gravemente. ①

⚠ CUIDADO

- **Não force o dispositivo USB na entrada. Inserir o dispositivo USB inclinado ou invertido na entrada do conector, poderá danificar o dispositivo e o conector. Certifique-se de que o dispositivo USB esteja conectado corretamente na entrada USB.**
- **Não segure a tampa da entrada USB (se equipado), quando puxar o dispositivo USB. Isso poderá danificar a entrada e a tampa.**
- **Não deixe o cabo USB em local onde possa ser puxado involuntariamente. Puxar o cabo poderá danificar a entrada**

Consulte as informações do fabricante do dispositivo sobre o uso adequado e cuidados com o dispositivo.

A entrada USB está localizada na frente do porta-luvas. Insira o dispositivo USB na entrada ①.

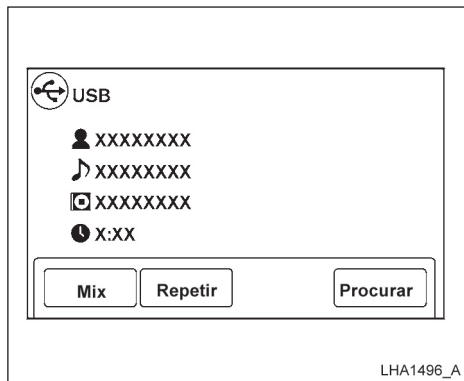
Quando um dispositivo de armazenamento compatível for inserido, os arquivos de áudio compatíveis armazenados no dispositivo poderão ser executados através do sistema de áudio do veículo.

Operação de arquivos de áudio

Tecla AUX:

Posicione o interruptor de ignição na posição ON ou ACC e pressione a tecla AUX para selecionar o modo de entrada USB. Se alguma outra fonte de áudio estiver sendo executada e um dispositivo USB for inserido, pressione a tecla AUX até que a tela central mude para o modo de memória USB.

Se o sistema for desligado enquanto a memória USB estiver em execução, pressione a tecla ON-OFF/VOL para reiniciar a memória USB.




Informação sobre reprodução:



As informações sobre os arquivos de áudio executados serão exibidas na tela do sistema de áudio do veículo. Toque em “Procurar” para exibir uma lista de pastas e arquivos no dispositivo USB.

Toque no título de uma música na lista para iniciar a reprodução.

Teclas de sintonia:

Pressione a tecla  enquanto um arquivo de áudio no dispositivo USB está em execução para retornar para o início da faixa atual.



Pressione a tecla  várias vezes para voltar várias faixas.

Pressione a tecla  enquanto um arquivo de áudio no dispositivo USB está em execução para avançar uma faixa. Pressione a tecla  várias vezes para saltar para faixas posteriores. Se a última faixa em uma pasta no dispositivo USB for alcançada, a primeira faixa da próxima pasta será executada.



Modos de execução Mix e Repetir:

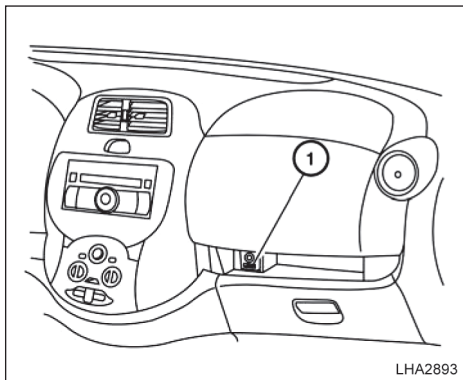
Enquanto os arquivos em um dispositivo USB estão sendo executados, o padrão de execução pode ser alterado para que as músicas sejam repetidas ou executadas aleatoriamente.

Mix:

Toque o ícone “Mix” para aplicar um padrão de repetição ao dispositivo USB. Quando o modo de reprodução com repetição estiver ativo, o ícone  será exibido no lado esquerdo do título da música ou do álbum para indicar que o modo com repetição está selecionado. Para cancelar o modo com repetição, toque no ícone “Mix” até que o ícone  não seja exibido.

Repetir:

Toque o ícone “Repetir” para aplicar um padrão de repetição ao dispositivo USB. Quando o modo de reprodução com repetição estiver ativo, o ícone  será exibido no lado esquerdo do título da música ou do álbum para indicar que o modo com repetição está selecionado. Para cancelar o modo com repetição, toque no ícone “Repetir” até que o ícone  não seja exibido.



FUNCIONAMENTO DO iPod* PLAYER SEM SISTEMA DE NAVEGAÇÃO (se equipado)

Conectando o iPod

⚠ ATENÇÃO

Durante a condução não conecte/desconecte ou opere o dispositivo USB. Fazer isso poderá causar distração. A distração poderá fazer você perder o controle do veículo e causar um acidente ou ferir-se gravemente.

⚠ CUIDADO

- **Não force o dispositivo USB na entrada. Inserir o dispositivo USB inclinado ou invertido na entrada do conector, poderá danificar o dispositivo e o conector. Certifique-se de que o dispositivo USB esteja conectado corretamente na entrada USB.**
- **Não segure a tampa da entrada USB (se equipado), quando puxar o dispositivo USB. Isso poderá danificar a entrada e a tampa.**
- **Não deixe o cabo USB em local onde possa ser puxado involuntariamente. Puxar o cabo poderá danificar a entrada.**

Consulte as informações do fabricante do dispositivo sobre o uso adequado e cuidados com o dispositivo.

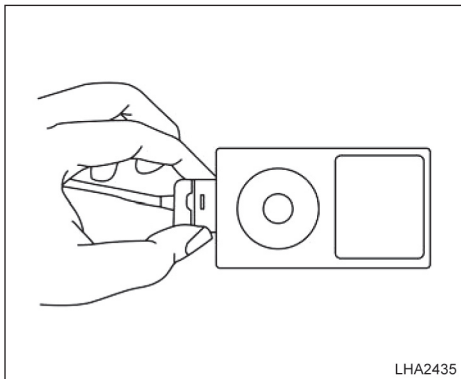
Para conectar um iPod ao veículo de modo que ele possa ser controlado pelo sistema de áudio e exibido na tela, use a conexão localizada acima do porta-luvas. Abra a tampa protetora na tomada e, em seguida, conecte o terminal específico ao iPod e a outra extremidade do cabo à entrada no veículo. Se compatível, a bateria do seu iPod será recarregada enquanto o iPod estiver conectado ao veículo com o interruptor de ignição na posição ACC ou ON.

Enquanto estiver conectado ao veículo, o iPod só poderá ser operado pelos controles de áudio do veículo.

Para desconectar o iPod do veículo, desconecte a extremidade do cabo ligado à tomada do veículo, em seguida, remova o cabo do iPod.

- Verifique se o conector do cabo de iPod e entrada do dispositivo estão limpos e livres de obstruções antes de inserir o conector no dispositivo.
- Verifique se o conector do cabo de iPod e entrada do dispositivo estão corretamente alinhados antes de conectar o cabo no dispositivo.

* iPod é uma marca comercial da Apple Inc., registrada nos EUA e em outros países.



Para desconectar o cabo do iPod, pressione as presilhas e puxe o conector do cabo do iPod para fora do dispositivo.

Compatibilidade

Os seguintes modelos são compatíveis

- iPod Classic - 1ª a 6ª geração
- iPod Mini - 1ª e 2ª geração
- iPod Nano - 1ª a 3ª geração
- iPod Touch - 1ª geração
- iPhone - 1ª geração

Certifique-se de que o firmware do seu iPod esteja atualizado para a versão indicada acima.

Operação principal do sistema de áudio

Tecla iPod:

Posicione o interruptor de ignição em ACC ou ON e pressione a tecla iPod para alterar o modo iPod.

Se outra fonte de áudio estiver em execução e o iPod conectado, pressione o botão iPod para mudar para o modo iPod.

Se o sistema for desligado enquanto o iPod estiver em execução, o iPod será iniciado quando o botão PWR for pressionado.

Selecionando o item do menu superior:

Pressione o botão MENU do iPod enquanto o iPod estiver ligado para exibir a interface de operação do iPod na tela do sistema de áudio. Os itens poderão ser escolhidos na tela de lista do menu pressionando a tecla SEEK▲ ou ▼ enquanto o iPod estiver funcionando. Os seguintes itens podem estar disponíveis no menu da tela:

Playlists → Artists → Álbuns → Songs → Podcasts → Genres → Composers → Audiobooks

Para mais informações sobre cada item, consulte o manual do iPod.

Teclas ENTER e BACK

Pressione a tecla ENTER enquanto o menu principal exibe os detalhes do programa no dispositivo de áudio. Use as teclas de busca ▲ ou ▼ para verificar as opções e pressione a tecla ENTER para fazer uma seleção. Pressione a tecla ↵ “VOLTAR” para retornar à tela anterior.

Informação sobre reprodução iPod:

Pressione a tecla DISP por 1,5 segundo, enquanto um programa estiver em execução, para mudar as informações do programa exibido como segue:

Excluindo Podcast:

Album Title → Artist Name → Song Title → Normal Mode

Podcast:

Album Title → Song Title → Normal Mode

Para mais informações sobre Podcasts, consulte o manual do iPod.

Teclas TUNE/FF-REW/FOLDER

Quando a tecla TUNE/FF-REW/FOLDER ▲ ou ▼ for pressionada por mais de 1,5 segundo enquanto o iPod estiver reproduzindo, o iPod reproduzirá enquanto estiver em avanço ou retrocesso. Ao liberar a tecla, a execução do iPod voltará à velocidade de reprodução normal.

Quando a tecla TUNE/FF-REW/FOLDER ▲ ou ▼ for pressionada por menos de 1,5 segundo enquanto o iPod estiver reproduzindo, a próxima faixa ou o início da faixa em execução no iPod será reproduzida.

Tecla SCAN/RPT:

Pressione a tecla SCAN/RPT enquanto uma faixa estiver em execução para mudar o padrão de reprodução da seguinte forma:

Excluindo Podcast e Audiobook:

ALL RPT → TRK RPT → ALL RDM → ALBUM RDM

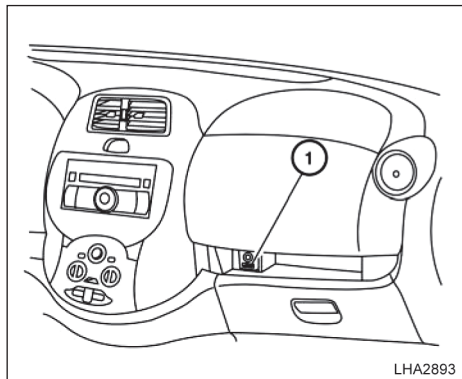
Podcast:

ALL RPT ↔ TRK RPT

Para mais informações sobre Podcasts, consulte o manual do iPod.

Audiobook:

NORMAL → FAST → SLOW



FUNCIONAMENTO DO iPod* PLAYER COM SISTEMA DE NAVEGAÇÃO (se equipado) Conectando o iPod

⚠ ATENÇÃO

- **Durante a condução não conecte/desconecte ou opere o dispositivo USB. Fazer isso poderá causar distração. A distração poderá fazer você perder o controle do veículo e causar um acidente ou ferir-se gravemente.**

- **Não force o cabo do iPod na porta USB. Inserir o cabo inclinado ou invertido poderá danificar o cabo do iPod e a porta USB. Certifique-se de que o cabo seja conectado corretamente na entrada USB.**
- **Não segure a tampa da entrada USB (se equipado), quando puxar o dispositivo USB. Isso poderá danificar a entrada e a tampa.**
- **Não deixe o cabo em local onde possa ser puxado involuntariamente. Puxar o cabo poderá danificar a porta.**

Consulte as informações do fabricante do dispositivo sobre o uso adequado e cuidados gerais com o dispositivo.

Para conectar um iPod ao veículo de modo que o iPod possa ser controlado através do sistema de áudio e tela de exibição, use a entrada USB localizada no console central abaixo do aquecedor e controles de ar-condicionado. Conecte o terminal específico do cabo do iPod no iPod e a outra extremidade do cabo à entrada no veículo. Se o iPod suporta o carregamento através de uma conexão USB, a bateria será recarregada enquanto conectada ao veículo com o interruptor de ignição na posição ACC ou ON.

Enquanto estiver conectado ao veículo, o iPod somente poderá ser operado pelos controles de áudio do veículo.

Para desligar o iPod do veículo, remova o cabo da entrada USB no veículo, em seguida, retire o cabo do iPod.

* iPod é uma marca comercial da Apple Inc., registrada nos EUA e outros países.

Compatibilidade

Os seguintes modelos são suportados:

- iPod Classic 5ª geração (versão do firmware 1.3.0 ou posterior)
- iPod Classic 6ª geração (versão do firmware 2.0.1 ou posterior)
- iPod Classic 7ª geração (versão do firmware 2.0.1 ou posterior)
- iPod Touch 2ª geração (versão do firmware 4.2.1 ou posterior)
- iPod Touch 3ª geração (versão do firmware 5.1 ou posterior)
- iPod Touch 4ª geração (versão do firmware 5.1 ou posterior)
- iPod Nano 1ª geração (versão do firmware 1.3.1 ou posterior)
- iPod Nano 2ª geração (versão do firmware 1.1.3 ou posterior)
- iPod Nano 3ª geração (versão do firmware 1.1.3 ou posterior)
- iPod Nano 4ª geração (versão do firmware 1.0.4 ou posterior)
- iPod Nano 5ª geração (versão do firmware 1.0.2 ou posterior)


- iPod Nano 6ª geração (versão do firmware 1.1 ou posterior)
- iPhone3G (versão do firmware 4.2.1 ou posterior)
- iPhone3GS (versão do firmware 5.1 ou posterior)
- iPhone4 (versão do firmware 5.1 ou posterior)
- iPhone4S (versão do firmware 5.1 ou posterior)

* Algumas funções deste iPod podem não ser totalmente funcionais.

Certifique-se de que o firmware do seu iPod está atualizado para a versão indicada acima.

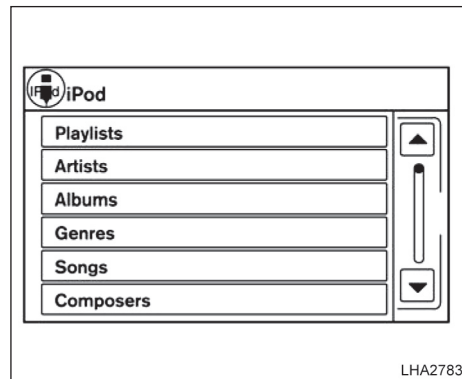
Operação principal do iPod

Posicione o interruptor de ignição na posição ACC ou ON. Pressione a tecla AUX várias vezes para alternar para o modo iPod.


Se o sistema for desligado enquanto o iPod estiver em execução, pressionando o botão VOL (volume) / Tecla power  irá iniciar o iPod.

Tecla AUX:

Quando a tecla AUX for pressionada com o sistema desligado e o iPod conectado, o sistema de áudio será ligado. Se outra fonte de áudio estiver em execução e o iPod estiver ligado, pressione a tecla AUX repetidamente até o centro do visor mudar para o modo iPod.



Interface:

A interface de operação do iPod exibida na tela do sistema de áudio é similar à interface do iPod. Use a tecla  "VOLAR" na tela sensível ao toque ou o botão TUNE/SCROLL para acessar os menus na tela.

Quando o iPod estiver em execução, pressione a tecla "Menu" para abrir a interface iPod.

Dependendo do modelo do iPod, os seguintes itens poderão estar disponíveis na tela da lista de menu. Para mais informações sobre cada item, consulte o manual do iPod.

- Playlists
- Artists
- Albums
- Genres
- Songs
- Composers
- Audiobooks
- Podcasts

Modo de reprodução repetitiva e aleatória

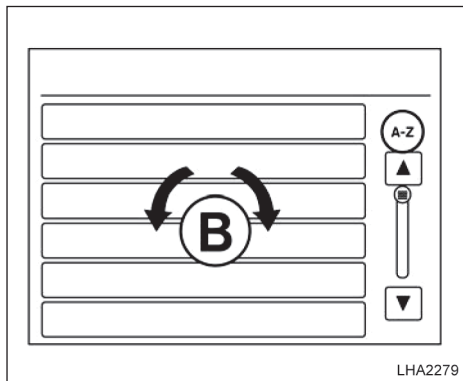
Item	Resultado
Modo de reprodução repetitiva e aleatória	Enquanto o iPod estiver em execução, o padrão de reprodução poderá ser alterado para que as músicas se repetidas ou jogado aleatoriamente.
Random	Toque no ícone "Random" para aplicar um padrão aleatório para o iPod. Quando o modo aleatório estiver ativo, será exibido na tela. Para cancelar o modo aleatório, toque em "Random" até que o ícone não seja mais exibido.
Repeat	Toque no botão "Repeat" para aplicar um padrão de repetição para iPod. Quando o modo de repetição estiver ativo, será exibido na tela. Para cancelar o modo repetitivo, toque em "Repeat" até que o ícone não seja mais exibido.



Tecla SEEK:

Pressione a tecla SEEK ◀◀ ou ▶▶ para avançar ou retroceder uma faixa.

Pressione e segure a tecla ◀◀ ou ▶▶ por 1,5 segundo, enquanto a faixa estiver em execução para avançar ou retroceder uma faixa que está sendo reproduzida. A faixa será executada em uma velocidade maior ao retroceder ou avançar rapidamente. Quando a tecla for liberada, a faixa retornará à velocidade de reprodução normal.



Rolagem de menu

Ao consultar álbuns ou músicas no menu de músicas, é possível percorrer a lista do primeiro caractere no nome. Para ativar a indexação por caractere, toque na tecla “AZ” no canto superior direito da tela. Gire o botão de rolagem para escolher o número ou letra para saltar para a lista e pressione o tecla ENTER.

Se nenhum caractere for selecionado depois de trinta segundos, o visor retornará ao normal.

STREAMING DE ÁUDIO BLUETOOTH SEM SISTEMA DE NAVEGAÇÃO (se equipado)

Se você tem um dispositivo de áudio que é capaz de reproduzir arquivos de áudio compatíveis com o sistema Bluetooth, o dispositivo poderá ser conectado ao sistema de áudio do veículo para transmissão do áudio através do alto-falante do veículo.

Conectando o áudio Bluetooth

Para conectar o dispositivo de áudio ao sistema Bluetooth, siga o procedimento abaixo:

1. Pressione a tecla . O sistema anuncia os comandos disponíveis.
2. Diga “Connect Phone”. O sistema reconhece o comando e anuncia os próximos comandos disponíveis.
3. Diga “Add Phone”. O sistema reconhece o comando e pede para iniciar a conexão do aparelho de telefone. O procedimento de emparelhamento do telefone celular varia de acordo com cada modelo de telefone celular. Consulte o manual do telefone celular para mais informações.
4. Quando for solicitado um código chave de acesso, digite “1234” do aparelho. O código chave de acesso “1234”, foi atribuído pela Nissan e não pode ser alterado.

Operação principal do sistema de áudio

Para alternar para o modo de áudio Bluetooth, pressione a tecla AUX repetidamente até que o modo de áudio Bluetooth seja exibido na tela.

Use os controles de áudio do veículo ou controles do dispositivo Bluetooth para reproduzir, pausar, avançar ou retroceder faixas.

STREAMING DE ÁUDIO BLUETOOTH COM SISTEMA DE NAVEGAÇÃO (se equipado)

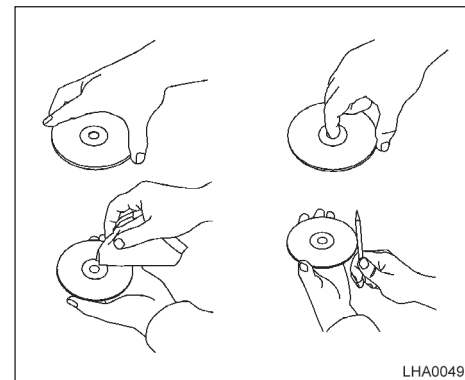
Se você tem um dispositivo de áudio que é capaz de reproduzir arquivos de áudio compatíveis com o sistema Bluetooth, o dispositivo poderá ser conectado ao sistema de áudio do veículo para transmissão do áudio através do alto-falante do veículo.



Operação principal do sistema de áudio

Para alternar para o modo de áudio do sistema Bluetooth, pressione a tecla AUX repetidamente até que o modo de áudio Bluetooth seja exibido na tela.

Os controles para o áudio Bluetooth serão exibidos na tela.



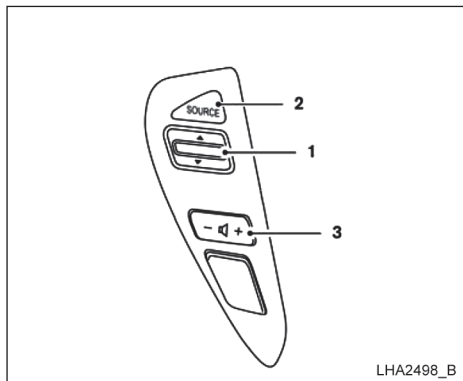
Conectando o áudio Bluetooth

Para ligar o dispositivo de áudio ao sistema Bluetooth, siga o procedimento abaixo:

1. Pressione a tecla SETUP.
2. Toque em “Telefone & Bluetooth”.
3. Toque em “Emparelhar novo dispositivo”.
4. O sistema reconhece o comando e pede para iniciar a conexão do aparelho de telefone. O procedimento de emparelhamento do telefone celular varia de acordo com cada modelo de telefone celular. Consulte o manual do telefone celular para mais informações.

LIMPEZA E CUIDADOS COM O CD

- Manuseie um CD pelas bordas. Não dobre o disco. Nunca toque a superfície do disco.
- Sempre armazene os discos em um compartimento de armazenagem quando não estiverem em uso.
- Para limpar um disco, limpe a superfície do centro para as bordas externas, utilizando um pano limpo e macio. Não limpe o disco com movimentos circulares.
- Não use um produto de limpeza convencional de discos ou álcool destinado ao uso industrial.
- Um disco novo poderá ser áspero nas bordas internas e externas. Remova as bordas ásperas esfregando as bordas internas e externas com a lateral de uma caneta ou lápis, conforme ilustrado.



INTERRUPTOR DO VOLANTE DE DIREÇÃO PARA CONTROLE DE ÁUDIO (se equipado)

1. Interruptor de sintonia
2. Interruptor de seleção SOURCE e POWER
3. Interruptores de controle de volume

O sistema de áudio pode ser operado usando os controles no volante de direção.

Interruptor de seleção SOURCE

Pressione o interruptor de seleção SOURCE para mudar o modo na seguinte sequência:

AM → FM1 → FM2 → CD* → USB/iPod → Áudio Bluetooth (se equipado) → AUX* → AM

* Estes modos só estarão disponíveis quando dispositivos de mídia compatíveis são inseridos ou conectados ao sistema.

Interruptor de controle de volume

Pressione o interruptor de controle de volume + ou - para aumentar ou diminuir o volume.

◀◀ ▶▶ Interruptor de controle do menu

Para a maioria dos dispositivos de áudio, pressionar o interruptor para cima ou para baixo por mais de 1,5 segundo proporciona diferentes funções do que quando se opera por menos de 1,5 segundo.

AM e FM:

- Pressione para cima ou para baixo por menos de 1,5 segundo para selecionar uma estação anterior ou posterior memorizada.
- Pressione para cima ou para baixo por mais de 1,5 segundo para buscar a próxima estação.

iPod:

- Pressione para cima ou para baixo por menos de 1,5 segundo para selecionar uma faixa anterior ou posterior.

CD:

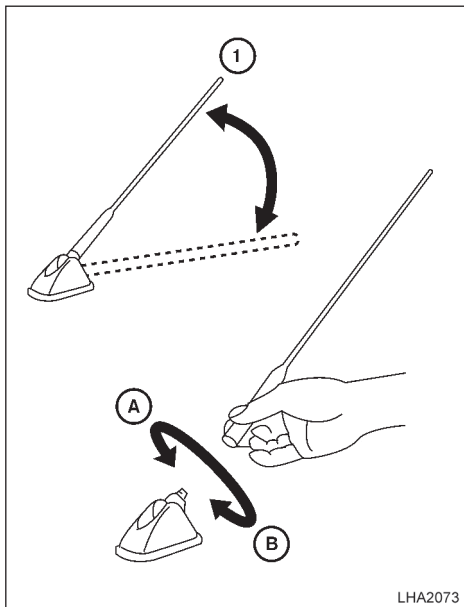
- Pressione para cima ou para baixo por menos de 1,5 segundo para selecionar uma faixa anterior ou posterior.
- Pressione para cima ou para baixo por mais de 1,5 segundo para selecionar uma pasta anterior ou posterior (em caso de execução de arquivos de áudio compactados).
- Pressione para cima ou para baixo por mais de 1,5 para alterar o disco em execução (disqueteira, se equipado).

USB:

- Pressione para cima ou para baixo por menos de 1,5 segundo para selecionar uma faixa anterior ou posterior.
- Pressione para cima ou para baixo por mais de 1,5 segundo para selecionar uma pasta anterior ou posterior.

Áudio Bluetooth:

- Pressione para cima ou para baixo por menos de 1,5 segundo para selecionar uma faixa anterior ou posterior.
- Pressione para cima ou para baixo por mais de 1,5 segundo para executar retrocesso ou avanço rápido na faixa atual.



LHA2073

ANTENA

A antena pode ser rebatida na direção da traseira do veículo ①.

A antena não pode ser reduzida, mas pode ser rebatida ou removida. Quando você precisar remover a antena, gire a haste da antena no sentido anti-horário ②.

Para instalar a haste da antena, gire-a no sentido horário ③ e aperte-a manualmente.

⚠ CUIDADO

- **Sempre aperte a haste da antena adequadamente na instalação, caso contrário ela poderá quebrar durante a condução do veículo.**
- **Certifique-se de que a antena foi removida antes de entrar em um lavador automático de carros.**
- **Certifique-se de rebater a antena antes de entrar com o veículo em uma garagem com teto baixo.**

TELEFONE VEICULAR OU RÁDIO CB

Ao instalar um rádio CB, rádio amador ou telefone veicular em seu veículo Nissan, certifique-se de observar as precauções a seguir, caso contrário, o novo equipamento poderá afetar adversamente o sistema de controle do motor e outros componentes eletrônicos.

⚠ ATENÇÃO

Nunca use o telefone celular enquanto você estiver dirigindo.

⚠ CUIDADO

- **Mantenha a antena o mais longe possível dos módulos de controle eletrônicos.**
- **Mantenha o cabo da antena a uma distância superior a 20 cm (8 pol) de distância dos chicotes elétricos do sistema de controle eletrônico. Não permita que a rota do cabo da antena fique próximo de qualquer chicote elétrico.**
- **Ajuste a relação de ondas fixas da antena conforme as recomendações do fabricante.**
- **Conecte o cabo massa da estrutura do rádio CB à carroceria.**
- **Para maiores detalhes, consulte uma concessionária Nissan.**

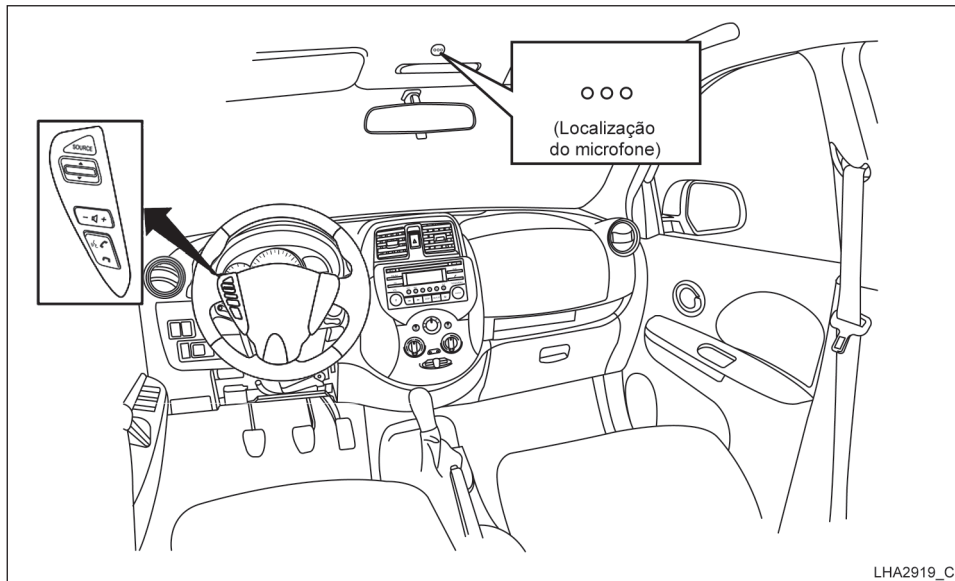
SISTEMA DE TELEFONIA BLUETOOTH HANDS-FREE SEM SISTEMA DE NAVEGAÇÃO (se equipado)

⚠ ATENÇÃO

Nunca use o telefone celular enquanto você estiver dirigindo.

⚠ CUIDADO

Para evitar a descarga da bateria do veículo, use o telefone após ligar o motor.



O seu veículo Nissan é equipado com o Sistema de Telefonia Bluetooth Hands-Free. Se você possui um telefone celular compatível com o sistema Bluetooth, você pode estabelecer a conexão sem fio entre o seu telefone celular e o módulo de telefonia instalado no veículo.

Com a tecnologia Bluetooth sem fio, você pode fazer ou receber uma chamada telefônica sem usar as mãos com o seu telefone celular.

Uma vez que o seu telefone celular esteja conectado no módulo de telefonia instalado no veículo, nenhum outro procedimento de emparelhamento do telefone é necessário. O seu telefone será conectado automaticamente no módulo de telefonia instalado no veículo, quando o interruptor de ignição estiver na posição ON com o telefone celular previamente ligado e instalado no veículo.

Você pode conectar até 5 telefones celulares Bluetooth diferentes no módulo de telefonia instalado no veículo. Entretanto, você só pode conversar apenas em um telefone celular por vez.

Antes de usar o Sistema de Telefonia Bluetooth Hands-Free, consulte as seguintes notas.

- Estabeleça a conexão sem fio entre um telefone celular e o módulo de telefonia instalado no veículo antes de usar o sistema de telefonia hands-free.
- Alguns telefones celulares com Bluetooth podem não ser reconhecidos pelo módulo de telefonia instalado no veículo.
- Você não poderá usar o telefone hands-free sob as seguintes condições:
 - O seu veículo está fora da área de serviço do celular.
 - O seu veículo está em uma área onde é difícil receber um sinal de celular, como em um túnel, garagem no subsolo, perto de um arranha-céu ou área montanhosa.
 - O seu telefone celular é bloqueado para evitar que seja discado.
- Quando a condição da onda de rádio não for ideal ou o som ambiente for muito alto, poderá ser difícil ouvir a voz da outra pessoa durante uma ligação.
- Não coloque o telefone celular em uma área cercada por metal ou longe do módulo de telefonia instalado no veículo, para evitar queda na qualidade do som e distorção na conexão sem fio.

- Enquanto o telefone celular estiver conectado através da conexão sem fio Bluetooth, a energia da bateria do telefone celular pode descarregar mais rápido do que o normal. O Sistema de Telefonia Bluetooth Hands-Free não carrega a bateria de telefones celulares.
- Alguns telefones celulares ou outros dispositivos podem causar interferência ou um zumbido vindo dos alto-falantes do sistema de áudio. Armazenar o dispositivo em um local diferente pode reduzir ou eliminar o ruído.
- Consulte o Manual do Proprietário do telefone celular independente da recarga do telefone, antena e formato do telefone celular, etc.


INFORMAÇÃO DE REGISTRO

Informação de registro IC

A operação está sujeita de acordo com as duas condições a seguir:

1. Este dispositivo não pode causar interferência, e
2. Este dispositivo deve aceitar quaisquer interferências, incluindo interferência que pode causar operação indesejada do dispositivo.

Marca: DAEWOO, Modelo: AGC-3220YF-H

 Bluetooth BLUETOOTH® é uma marca registrada da Bluetooth SIG, Inc. e licenciada pela Daewoo.



Este dispositivo atende a seguinte regulamentação:

FCC ID: YRN-AGC-3220YF

Órgão regulamentador:



ANATEL: 3643-13-7633 (Brasil)

USANDO O SISTEMA

O sistema permite a operação hands-free do Sistema de Telefonia Bluetooth.

Se o veículo estiver em movimento, alguns comandos podem não estar disponíveis; assim tenha total atenção na condução do veículo.

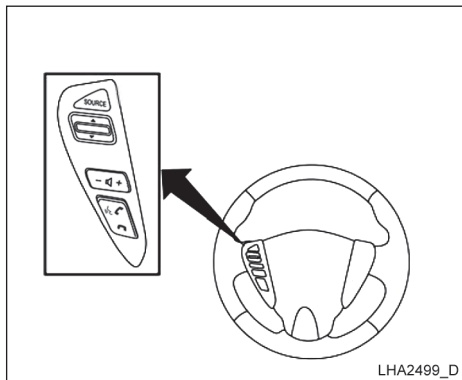
Inicialização

Quando o interruptor de ignição for colocado na posição ON, o sistema levará alguns segundos para ser inicializado. Se a tecla  for pressionada antes da inicialização ser completada, o sistema pode não responder. Aguarde alguns segundos e pressione a tecla  novamente.

Dicas de operação

Para obter o melhor desempenho do sistema, observe o seguinte:

- Mantenha o interior do veículo o mais silencioso possível. Feche os vidros para eliminar os ruídos externos (ruídos do trânsito, sons de vibração, entre outros).






BOTÕES DE CONTROLE (se equipado)

Os botões de controle para o Sistema de Telefonia Bluetooth Hands-free estão localizados no volante de direção e no painel de controle.

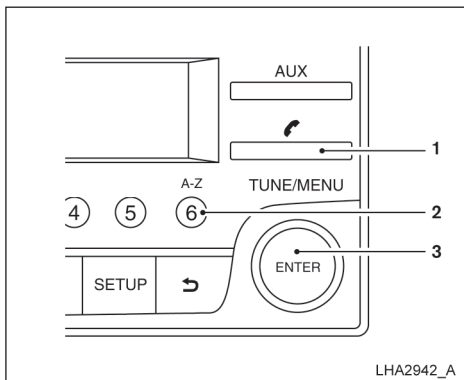
Volante de direção:

  FALAR/ENTRAR

Pressione a tecla  para iniciar um telefonema ou responder a uma chamada. Mantenha pressionada a tecla  para rejeitar uma chamada recebida. Durante uma chamada, se a tecla  for pressionada, a ligação será finalizada.

 FIM/RETORNAR

Pressione a tecla  para finalizar uma ligação.



Botões do painel de controle

1. Tecla Falar
2. Tecla A – Z
3. Tecla ENTER

INICIANDO

Os seguintes procedimentos ajudarão você a se preparar para usar o Sistema de Telefonia Bluetooth Hands-free.

Escolhendo um idioma

Para mudar o idioma exibido, execute os procedimentos a seguir:

1. Pressione a tecla SETUP no painel de controle.
2. Usando o botão de controle TUNE/MENU, selecione “LANGUAGE” e aperte a tecla ENTER.
3. Selecione o idioma desejado e pressione a tecla ENTER.


Procedimento de emparelhamento do telefone

NOTA:




O procedimento de emparelhamento do telefone deve ser executado com o veículo parado. Se o veículo começar a se mover durante o procedimento, o procedimento será cancelado.

1. Pressione a tecla SETUP no painel de controle.
2. Usando o botão de controle TUNE/MENU, selecione “Bluetooth” e aperte a tecla ENTER.
3. Usando o botão de controle TUNE/MENU, selecione “Pair Device” e aperte a tecla ENTER.

NOTA:

Este comando também pode ser acionado pressionando a tecla  no painel de controle, se nenhum dispositivo estiver conectado.

Uma das seguintes mensagens será exibida na tela.

Mensagem	Ação
Ready to Pair Pin:1234	<p>O sistema está tentando se conectar com o telefone e está fornecendo o número PIN para ser inserido no telefone celular. Procure com o celular por um dispositivo chamado "My car". Selecione o dispositivo para iniciar a conexão e insira o PIN (1234) no telefone. Ao concluir com sucesso a conexão, será exibida uma mensagem de notificação e, em seguida o sistema de áudio retornará para a tela do dispositivo de áudio atual. Durante a conexão, o estado dos seguintes ícones serão exibidos (parte superior esquerda do visor):</p> <p style="text-align: center;">Intensidade do sinal: </p> <p style="text-align: center;">Estado da bateria: </p> <p style="text-align: center;">Bluetooth ON: </p>
MAX device already paired. Remove one before pairing a new one.	<p>O sistema já possui a quantidade máxima (5) de dispositivos hands-free conectados. O sistema, em seguida, exibirá a mensagem "Delete a Phone Now?". Selecione a opção "YES" para selecionar um dispositivo a ser excluído na lista de dispositivos conectados. Após a exclusão, selecione a opção "Pair Device" e reinicie o procedimento de emparelhamento do telefone. Caso a opção "NO" seja selecionada, será exibida a mensagem "Pairing Failed" e o sistema retornará para a tela do menu Bluetooth.</p>
Connecting...	<p>Esta mensagem será exibida ao se tentar conectar um dispositivo de áudio Bluetooth. O sistema exibirá uma confirmação no visor, caso o dispositivo seja conectado adequadamente. Se a mensagem "Pairing Failed" for exibida, o dispositivo poderá não ser compatível. Consulte o manual do dispositivo de áudio para mais informações.</p>
Pin code:	<p>Esta mensagem será exibida ao se tentar conectar um dispositivo de áudio Bluetooth que necessite do número PIN. Usando o botão de controle TUNE/MENU, selecione cada número e confirme com a tecla ENTER. Depois de concluído, selecione a opção "Validate" e pressione a tecla ENTER novamente. O sistema tentará se conectar com o dispositivo de áudio. O sistema exibirá uma confirmação no visor, caso o dispositivo seja conectado corretamente. Se a mensagem "Pairing Failed" for exibida, o dispositivo poderá não ser compatível ou pode ter sido inserido o número PIN incorreto. Consulte o manual do dispositivo de áudio para mais informações.</p>

NOTA:



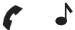
Quando o interruptor de ignição estiver na posição ON, o sistema de telefonia Bluetooth Hands-free buscará automaticamente cada dispositivo previamente conectado, que esteja na faixa de funcionamento e, com o sistema de Bluetooth ligado.

Selecionando um dispositivo

Este procedimento permite selecionar um dispositivo conectado para utilizar a função de áudio ou telefonia Bluetooth Hands-free.


1. Pressione a tecla SETUP no painel de controle.
2. Usando o botão de controle TUNE/MENU, selecione "Bluetooth" e pressione a tecla ENTER.
3. Usando o botão de controle TUNE/MENU, selecione "Select Device" e pressione a tecla ENTER.

Será exibida uma lista com os dispositivos conectados. Os ícones mostrados na tabela poderão ser exibidos próximos à cada dispositivo.

	Exibido caso o dispositivo seja somente um dispositivo de telefonia Bluetooth Hands-free.
	Exibido caso o dispositivo seja somente um dispositivo de áudio Bluetooth Hands-free.
	Ambos os ícones serão exibidos, caso o dispositivo tenha capacidade de suportar os sistemas de áudio e telefonia Bluetooth Hands-free.

4. Usando o botão de controle TUNE/MENU, selecione na lista o dispositivo desejado e pressione a tecla ENTER. O sistema se conectará com o dispositivo desejado e exibirá uma confirmação na tela, caso o dispositivo seja conectado corretamente.

NOTA:


Este comando também poderá ser acessado, pressionando a tecla  no painel de controle e, em seguida, selecionando o menu "Bluetooth".

Excluindo um dispositivo

Este é o procedimento para excluir um dispositivo atualmente pareado para áudio e telefonia no sistema Bluetooth Hands-free.

1. Pressione a tecla SETUP no painel de controle.
2. Usando o botão de controle TUNE/MENU, selecione "Bluetooth" e pressione a tecla ENTER.
3. Usando o botão de controle TUNE/MENU, selecione "Delete Device" e pressione a tecla ENTER. Será exibida uma lista de dispositivos conectados.
4. Usando o botão de controle TUNE/MENU, selecione o dispositivo desejado na lista e pressione a tecla ENTER. O sistema irá exibir a mensagem de confirmação "Delete a Phone Now?", selecione "YES" para excluir o dispositivo. O sistema irá exibir uma confirmação. Se for selecionado "NO", o sistema retornará para a lista do menu Bluetooth.

NOTA:


Este comando também poderá ser acionado, pressionando a tecla  no painel de controle e, em seguida, selecionando o menu "Bluetooth".

Ligando e Desligando o Sistema Bluetooth

Este é o procedimento para ligar e desligar o sistema de telefonia Bluetooth Hands-free.


1. Pressione a tecla SETUP no painel de controle.
2. Usando o botão de controle TUNE/MENU, selecione "Bluetooth" e pressione a tecla ENTER.
3. Usando o botão de controle TUNE/MENU, selecione "Bluetooth" e pressione a tecla ENTER novamente.
4. Selecione entre as opções ON ou OFF e pressione a tecla ENTER.

NOTA:

Este comando também poderá ser acionado, pressionando a tecla  no painel de controle e, em seguida, selecionando o menu "Bluetooth".


LISTA DE CHAMADAS

Para acessar a lista de chamadas pelo sistema de telefonia Bluetooth Hands-free, use o procedimento a seguir.

1. Com um dispositivo compatível conectado ao sistema Bluetooth Hands-free, pressione a tecla  no painel de controle. Se um dispositivo compatível não estiver conectado, consulte "Procedimento de emparelhamento do telefone" nesta seção para mais informações.
2. Usando o botão de controle TUNE/MENU, selecione "Call Lists" e pressione a tecla ENTER.

Os seguintes itens no menu serão exibidos:

Item do menu	Resultado
Dialed Calls	É exibida uma lista dos contatos/números de chamadas recentemente discadas.
Received Calls	É exibida uma lista dos contatos/números de chamadas recentemente atendidas.
Missed Calls	É exibida uma lista dos contatos/números de chamadas recentemente perdidas.



3. Selecione o item desejado no menu e pressione a tecla ENTER.
4. Selecione o contato/número desejado e pressione a tecla ENTER ou a tecla  para iniciar a chamada telefônica.

NOTA:

- **Este sistema de telefonia Bluetooth Hands-free poderá baixar automaticamente as informações da lista de chamadas do telefone conectado. Os itens no menu “Call Lists”, serão exibidos na cor cinza, até que as informações sejam completamente baixadas para o sistema.**

AGENDA TELEFÔNICA

Para acessar a agenda telefônica pelo sistema de telefonia Bluetooth Hands-free, use o procedimento a seguir.



1. Com um dispositivo compatível conectado ao sistema Bluetooth Hands-free, pressione a tecla  no painel de controle. Se um dispositivo compatível não estiver conectado, consulte “Procedimento de emparelhamento do telefone” nesta seção para mais informações.
2. Usando o botão de controle TUNE/MENU, selecione “Phonebook” e pressione a tecla ENTER.
3. Selecione o contato/número desejado e pressione a tecla ENTER ou a tecla , para iniciar uma chamada telefônica.

NOTA:

- **Este sistema de telefonia Bluetooth Hands-free poderá baixar automaticamente as informações da agenda telefônica do telefone conectado. Os itens no menu “Phonebook” serão exibidos na cor cinza, até que as informações sejam completamente baixadas para o sistema.**


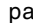
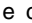
DISCANDO UM NÚMERO

Para discar um número manualmente, usando o sistema de telefonia Bluetooth Hands-free, use o procedimento a seguir.

1. Com um dispositivo compatível conectado ao sistema Bluetooth Hands-free, pressione a tecla  no painel de controle. Se um dispositivo compatível não estiver conectado, consulte “Procedimento de emparelhamento do telefone” nesta seção para mais informações.
2. Usando o botão de controle TUNE/MENU, selecione “Dial Number” e pressione a tecla ENTER.
3. Os números de 0 a 9, bem como os caracteres +, #, *, <, _ , serão exibidos na tela. Usando o botão de controle TUNE/MENU, selecione os números desejados, pressionando a tecla ENTER após cada número. Uma vez que todos os números/caracteres tenham sido inseridos, use o botão de controle TUNE/MENU para selecionar  na tela e pressione a tecla ENTER para iniciar a chamada.

REALIZANDO UMA CHAMADA


Para realizar uma chamada, use o procedimento a seguir.

1. Com um dispositivo compatível conectado ao sistema Bluetooth Hands-free, pressione a tecla  no painel de controle. Se um dispositivo compatível não estiver conectado, consulte “Procedimento de emparelhamento do telefone” nesta seção para mais informações.
2. Selecione uma das seguintes opções para realizar a chamada:
 - “Call Lists”: Seleciona um contato/número na lista de chamadas recebidas, realizadas ou perdidas. Pressione a tecla ENTER ou a tecla  no painel de controle para iniciar a chamada. Consulte “Lista de Chamadas”, nesta seção para mais informações.
 - “Phonebook”: Seleciona um contato/número na agenda telefônica do veículo. Pressione a tecla ENTER ou a tecla  no painel de controle para iniciar a chamada. Consulte “Agenda Telefônica” nesta seção, para mais informações.
 - “Dial Number”: Selecione para discar manualmente um número de telefone. Consulte “Discando um Número” nesta seção, para mais informações.


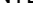
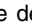
RECEBENDO UMA CHAMADA

Quando o sistema detectar o recebimento de uma chamada, será exibido o nome de quem está chamando. Se quem estiver chamando não fizer parte da agenda telefônica, somente o seu número será exibido.



Para receber uma chamada, use um dos procedimentos a seguir.

1. Pressione a tecla  no painel de controle.
2. Pressione a tecla ENTER no painel de controle.



Para rejeitar uma chamada, use um dos procedimentos a seguir.

1. Pressione a tecla  no volante de direção.
2. Pressione e mantenha pressionada a tecla  no painel de controle.
3. Use o botão de controle TUNE/MENU para selecionar  e pressione a tecla ENTER.

DURANTE UMA CHAMADA

Durante uma chamada, o usuário pode encerrar a chamada, pressionando a tecla  no painel de controle ou a tecla  no volante de direção.

ENCERRANDO UMA CHAMADA

O usuário pode encerrar a chamada pressionando a tecla  no painel de controle ou a tecla  no volante de direção.

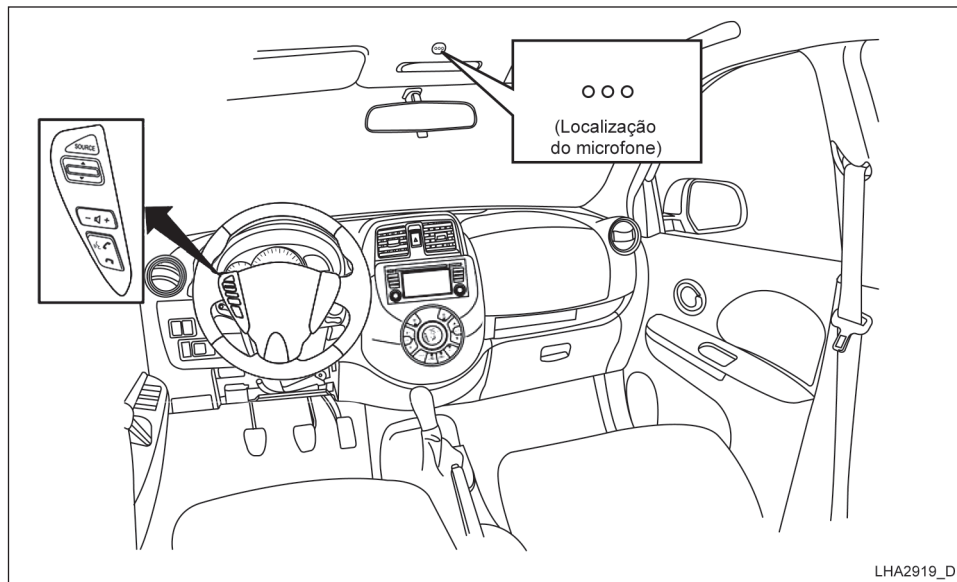
SISTEMA DE TELEFONIA BLUETOOTH HANDS-FREE COM SISTEMA DE NAVEGAÇÃO (se equipado)

ATENÇÃO

Nunca use o telefone celular enquanto você estiver dirigindo.

CUIDADO

Para evitar a descarga da bateria do veículo, use o telefone após ligar o motor.



O seu veículo Nissan é equipado com o Sistema de Telefonia Bluetooth Hands-free. Se você possui um telefone celular compatível com o sistema Bluetooth, você pode estabelecer a conexão sem fio entre o seu telefone celular e o módulo de telefonia instalado no veículo.

Com a tecnologia Bluetooth sem fio, você pode fazer ou receber uma chamada telefônica sem usar as mãos com o seu telefone celular.

Uma vez que o seu telefone celular esteja conectado no módulo de telefonia instalado no veículo, nenhum outro procedimento de emparelhamento do telefone é necessário. O seu telefone será conectado automaticamente no módulo de telefonia instalado no veículo, quando o interruptor de ignição estiver na posição ON com o telefone celular previamente ligado e instalado no veículo.

Você pode conectar até 5 telefones celulares Bluetooth diferentes no módulo de telefonia instalado no veículo. Entretanto, você só pode conversar apenas em um telefone celular por vez.

Antes de utilizar o Sistema de Telefonia Bluetooth Hands-free, consulte as seguintes notas.

- Estabeleça a conexão sem fio entre um telefone celular e o módulo de telefonia instalado no veículo antes de usar o sistema de telefonia hands-free.
- Alguns telefones celulares com Bluetooth podem não ser reconhecidos pelo módulo de telefonia instalado no veículo.
- Você não poderá usar o telefone hands-free sob as seguintes condições:
 - O seu veículo está fora da área de serviço do celular.
 - O seu veículo está em uma área onde é difícil receber um sinal de celular, como em um túnel, garagem no subsolo, perto de um arranha-céu ou área montanhosa.
 - O seu telefone celular é bloqueado para evitar que seja discado.
- Quando a condição da onda de rádio não for ideal ou o som ambiente for muito alto, poderá ser difícil ouvir a voz da outra pessoa durante uma ligação.
- Imediatamente após o interruptor de ignição ser colocado na posição ON, pode ser impossível receber uma chamada durante um curto período de tempo.

- Não coloque o telefone celular em uma área cercada por metal ou longe do módulo de telefonia instalado no veículo, para evitar queda na qualidade do som e distorção na conexão sem fio.
- Enquanto o telefone celular estiver conectado através da conexão sem fio Bluetooth, a energia da bateria do telefone celular pode descarregar mais rápido do que o normal. O Sistema de Telefonia Bluetooth Hands-Free não carrega a bateria de telefones celulares.
- Se o Sistema de Telefonia Hands-Free não estiver funcionando corretamente, consulte “Solução de problemas” nesta seção.
- Alguns telefones celulares ou outros dispositivos podem causar interferência ou um zumbido vindo dos alto-falantes do sistema de áudio. Armazenar o dispositivo em um local diferente pode reduzir ou eliminar o ruído.
- Consulte o Manual do Proprietário do telefone celular independente da recarga do telefone, antena e formato do telefone celular, etc.
- A intensidade do sinal exibida na tela não irá coincidir com a intensidade do sinal de alguns telefones celulares.

INFORMAÇÃO DE REGISTRO

Informação de registro IC

A operação está sujeita de acordo com as duas condições a seguir:

1. Este dispositivo não pode causar interferência, e
2. Este dispositivo deve aceitar quaisquer interferência, incluindo interferência que pode causar operação indesejada do dispositivo.

Marca: BOSCH

Modelo: Nissan LCN2

Código: RCPROL12-0461

NOM-121-SCT1-2009



Bluetooth[®] é uma marca registrada da Bluetooth SIG, Inc. e licenciada pela Bosch.



PROCEDIMENTO DE EMPARELHAMENTO DO TELEFONE

NOTA:

O processo de emparelhamento do telefone deve ser realizado quando o veículo está parado. Se o veículo começa a mover-se durante o procedimento, o procedimento será cancelado.

1. Pressione a tecla SETUP no painel de controle.
2. Toque em "Telefone & Bluetooth".

3. Toque em "Emparelhar novo dispositivo".
4. Inicie o processo de emparelhamento do aparelho. O sistema exibirá a mensagem: Inicie o emparelhamento do telefone com MY MARCH a partir de seu dispositivo Bluetooth. Se o dispositivo solicitar PIN, digite: 1234 para concluir o processo de emparelhamento do telefone.

Para mais informações, consulte o manual do proprietário do dispositivo Bluetooth.

AGENDA TELEFÔNICA

Para acessar a agenda telefônica:

1. Pressione a tecla no painel de controle.
2. Selecione a tecla "Contatos".
3. Selecione um registro a desejar da lista exibida.
4. O número do registro será exibido na tela. Toque no número para inicializar a chamada.

NOTA:

Para rolar rapidamente através da lista, toque no ícone "A-Z" no canto superior direito da tela. Gire o botão TUNE/SCROLL para escolher uma letra ou número e então pressione ENTER. A lista irá mover-se para o primeiro registro que iniciar no ícone "A-Z" com essa letra ou número.

FAZENDO UMA CHAMADA



Para fazer uma ligação, siga o procedimento abaixo:

1. Pressione a tecla no painel de controle. A tela "Telefone" será exibida no visor.
2. Selecione uma das seguintes opções para fazer uma ligação
 - "Contatos": Selecione o nome de uma entrada armazenada na agenda telefônica:
 - "Listas chamadas": Selecione por nome através da lista de chamadas recebidas, efetuadas ou perdidas.
 - "Redigitação": Disca a última chamada realizada do veículo.
 - "": Insira o número de telefone manualmente utilizando um teclado exibido na tela. Para obter informações sobre como usar a tela sensível ao toque, consulte "Como utilizar a tela sensível ao toque" nesta seção.


RECEBENDO UMA CHAMADA

Quando uma chamada for detectada em um telefone conectado, a tela mudará para o modo telefone.

Para aceitar uma chamada:


- Pressione a tecla  no volante de direção, ou
- Toque no ícone  (verde) na tela.

Para rejeitar uma chamada:



- Pressione a tecla  no volante de direção, ou
- Toque no ícone vermelho na tela.

DURANTE UMA CHAMADA

Enquanto uma chamada está ativa, as seguintes opções estão disponíveis na tela:

- Fone de ouv./Aparelho Celular
Selecione esta opção para transferir o controle da chamada para o telefone celular.
- Mic. Mudo
Selecione esta opção para desativar o áudio do microfone. Selecione novamente para reativar o áudio do microfone.
- Ícone vermelho do telefone ()
Selecione para terminar a chamada telefônica.

TERMINANDO UMA CHAMADA

Para terminar uma chamada de telefone, selecione o ícone vermelho do telefone () na tela ou pressione a tecla  no volante de direção.



LHA2844_A

CONFIGURAÇÕES DO BLUETOOTH

Para acessar as configurações do telefone:

1. Pressione a tecla SETUP.
2. Selecione "Telefone & Bluetooth".

Item do menu	Resultado
Ajustes do telefone	Consulte “Ajustes do telefone” nesta seção para obter mais informações.
Emparelhar novo dispositivo	Selecione para conectar / emparelhar um novo dispositivo Bluetooth no Sistema de Telefonia Bluetooth Hands-free.
Selecionar dispositivo emparelhado	Selecione o dispositivo Bluetooth da lista dos dispositivos conectados / emparelhados no Sistema de Telefonia Bluetooth Hands-free.
Deletar dispositivo emparelhado	Selecione para deletar o dispositivo Bluetooth da lista dos dispositivos conectados / emparelhados no Sistema de Telefonia Hands-Free Bluetooth.
Bluetooth	Selecione para ativar e desativar o Bluetooth.

AJUSTES DO TELEFONE

Para acessar as configurações do telefone:

1. Pressione o botão SETUP.
2. Toque em “Telefone & Bluetooth”.
3. Toque em “Ajustes do telefone” e ajuste as seguintes configurações como desejado:
 - Ordenar lista de tel. Por:
Se desejar escolher que os registros da lista de telefone sejam exibidos em ordem alfabética na tela, selecione “Nome” ou “Sobrenome”.
 - Lista de telefone:
Selecione “Fone”, para usar a agenda do aparelho. Selecione “Cartão SIM” para usar a agenda no cartão SIM. Selecione “Ambos” para usar ambas fontes.
 - Baixar agora lista de telef.:
Selecione para carregar a agenda no veículo a partir da fonte escolhida.

5 Funcionamento e operação

Precauções ao dar partida e dirigir	5-2	Controle automático de velocidade (se equipado)	5-15
Gases de escape (monóxido de carbono).....	5-2	Interruptores do controle automático de velocidade (se equipado)	5-15
Catalisador de três vias	5-2	Operações do controle automático de velocidade ...	5-16
Evitando colisão e capotamento.....	5-3	Programação para amaciamento	5-17
Recuperação fora de estrada	5-3	Aumentando a economia de combustível.....	5-17
Perda rápida de pressão do ar	5-4	Velocidades sugeridas para economia de combustível.....	5-17
Dirigindo sob efeito de álcool/drogas	5-4	Estacionamento/estacionando em ladeiras.....	5-18
Interruptor de ignição	5-5	Rebocando um trailer	5-19
Transmissão continuamente variável (se equipado)...	5-5	Direção elétrica (se equipado).....	5-19
Transmissão manual (se equipado).....	5-6	Sistema de freio.....	5-20
Posições do interruptor de ignição	5-6	Precauções quanto à operação do freio.....	5-20
Sistema de imobilização do veículo Nissan	5-6	Sistema de freio antitravamento (ABS)	5-21
Antes de dar partida ao motor.....	5-7	Ao dirigir em clima frio	5-22
Sistema de partida a frio	5-7	Desobstruindo uma fechadura congelada	5-22
Dando partida ao motor.....	5-8	Solução anticongelante	5-22
Ao dirigir o veículo	5-8	Bateria	5-22
Transmissão continuamente variável (se equipado)...	5-8	Drenagem do líquido de arrefecimento	5-22
Transmissão manual (se equipado).....	5-13	Equipamento para pneu	5-22
Freio de estacionamento	5-14	Equipamentos especiais de inverno.....	5-23
		Dirigindo em pistas com neve ou gelo.....	5-23

PRECAUÇÕES AO DAR PARTIDA E DIRIGIR

ATENÇÃO

- Não deixe crianças ou adultos que normalmente requeiram a ajuda de outros, sozinhos dentro do veículo. Animais de estimação não devem ser deixados sozinhos no interior do veículo. Eles poderão ferir-se acidentalmente ou ferir outras pessoas, em virtude do funcionamento inadvertido do veículo. Em dias quentes e ensolarados, a temperatura dentro de um veículo fechado pode aumentar rapidamente, podendo causar ferimentos graves ou fatais às pessoas ou animais.
- Fixe firmemente toda a bagagem de maneira a evitar que ela deslize ou mude de posição. Nunca transporte carga acima da altura do encosto dos bancos. Em caso de frenagem brusca ou colisão, uma carga solta pode causar ferimentos aos ocupantes.

GASES DE ESCAPE (monóxido de carbono)

ATENÇÃO

- Nunca inale os gases de escape; eles contêm monóxido de carbono, que é um gás incolor e inodoro. O monóxido de carbono é perigoso. Ele pode causar inconsciência ou morte.
- Se você suspeita que gases de escape estão entrando no veículo, dirija com todos os vidros totalmente abertos e faça uma inspeção no veículo imediatamente.
- Não faça o motor funcionar em locais fechados como por exemplo, uma garagem.
- Não estacione o veículo com o motor funcionando por longos períodos de tempo.
- Mantenha o porta-malas ou a tampa traseira fechada durante a condução do veículo, caso contrário os gases de escape poderão entrar no compartimento de passageiros.
- O sistema de escape e carroceria devem ser inspecionados por um mecânico qualificado sempre que:
 - a. O veículo for levantado para manutenção.
 - b. Suspeitar que os gases de escape estão entrando no interior do compartimento de passageiros.

- c. Perceber alguma alteração no ruído do sistema de escape.
- d. Você tiver sofrido um acidente que danificou o sistema de escape, a parte inferior da carroceria ou a parte traseira do veículo.

CATALISADOR DE TRÊS VIAS

O catalisador de três vias é um dispositivo de controle de emissões instalado no sistema de escape. Os gases de escape no catalisador de três vias são queimados a altas temperaturas para a redução de poluentes.

ATENÇÃO

- O gás de escape e o sistema de escape são muito quentes. Mantenha as pessoas, animais ou materiais inflamáveis longe dos componentes do sistema de escape.
- Não pare ou estacione o veículo sobre materiais inflamáveis como grama seca, folhas, papéis ou panos. Eles podem pegar fogo e causar um incêndio.
- Quando estacionar, assegure-se de que pessoas ou produtos inflamáveis estão mantidos longe do tubo de escape.

CUIDADO

- Nunca use gasolina com chumbo. Depósitos de gasolina com chumbo irão reduzir drasticamente a capacidade de redução dos poluentes de um catalisador de três vias.
- Sempre mantenha o motor bem regulado. Falhas nos sistemas de ignição, na injeção de combustível, ou nos sistemas elétricos podem causar uma injeção rica de combustível no catalisador de três vias, causando um superaquecimento. Não permaneça dirigindo se o motor apresentar falhas, ou se uma perda perceptível de rendimento ou outras condições operacionais irregulares forem detectadas. Inspeccione o veículo imediatamente em uma concessionária Nissan.
- Evite dirigir com um nível muito baixo de combustível. A falta de combustível poderá causar falhas no motor, danificando o catalisador de três vias.
- Não acelere o motor ao aquecê-lo.
- Não empurre ou reboque seu veículo para dar a partida ao motor.

EVITANDO COLISÃO E CAPOTAMENTO

ATENÇÃO

A negligência na operação do veículo pode resultar em perda do controle ou um acidente.

Sempre fique atento e dirija defensivamente. Obedeça a todas as leis de trânsito. Evite velocidades excessivas, curvas em alta velocidade ou manobras súbitas, porque estas práticas de direção podem causar a perda do controle do seu veículo. **Assim como em qualquer veículo, a perda do controle acaba por resultar em colisão com outros veículos ou objetos, ou causar capotamento do veículo, particularmente a perda do controle do veículo causa derrapagens.** Sempre fique atento e evite dirigir quando estiver cansado. Nunca dirija sob a influência de álcool ou drogas (incluindo medicamentos prescritos ou drogas sem receita médica as quais podem causar sonolência). Sempre use o cinto de segurança de acordo com a seção “Segurança – Bancos, cintos de segurança e sistema de proteção complementar” deste manual e também ensine seus passageiros como fazê-lo.

Os cintos de segurança ajudam a reduzir o risco de ferimentos em colisões e capotamentos. **Em caso de capotamento, uma pessoa que não esteja utilizando o cinto de segurança ou usando-o de forma incorreta estará mais sujeita a ferimentos ou morte, do que aquela que estiver utilizando o cinto adequadamente.**

RECUPERAÇÃO FORA DE ESTRADA

Se as rodas do lado direito ou as do lado esquerdo saem da superfície da estrada, mantenha o controle do veículo seguindo os procedimentos abaixo. Observe que estes procedimentos são somente um guia geral. O veículo deve ser dirigido baseado nas condições da estrada e do tráfego.

1. Permaneça calmo e não reaja de maneira exagerada.
2. Não use os freios.
3. Segure firmemente o volante de direção com as duas mãos e tente manter o veículo em linha reta.
4. Quando apropriado, lentamente alivie o pedal do acelerador para reduzir gradualmente a velocidade do veículo.
5. Se não houver nada no caminho, conduza o veículo de volta à estrada enquanto a velocidade é reduzida. Não tente retornar para a estrada sem antes reduzir a velocidade do veículo.
6. Quando for seguro fazê-lo, gradualmente gire o volante de direção até que ambos os pneus estejam na superfície da estrada. Quando todos os pneus estiverem na superfície da estrada, esterce o veículo para permanecer na faixa apropriada de direção.

- Caso você decida que não é seguro retornar o veículo à superfície da estrada baseado nas condições do veículo, da estrada ou do tráfego, diminua a velocidade do veículo gradualmente até parar em um local seguro fora da estrada.

PERDA RÁPIDA DE PRESSÃO DO AR

Pode ocorrer uma perda rápida de pressão do ar ou um “estouro” caso o pneu esteja furado ou esteja danificado devido a uma pancada em uma guia ou buraco. A perda rápida da pressão do ar também pode ser causada em virtude de dirigir com os pneus abaixo da pressão especificada.

A perda rápida de pressão de ar pode afetar a dirigibilidade e a estabilidade do veículo, especialmente em altas velocidades.

Para evitar a perda rápida de pressão do ar mantenha a pressão correta e inspecione visualmente os pneus quanto a desgastes e danos. Consulte “Rodas e pneus” na seção “Manutenção e faça você mesmo” deste manual. Caso um pneu perca rapidamente a pressão do ar ou “estoure” enquanto estiver dirigindo, mantenha o controle do veículo, observando os procedimentos a seguir. Considere que estes procedimentos são somente um guia geral. O veículo deve ser dirigido baseado nas condições da estrada e do tráfego.

5-4 Funcionamento e operação

ATENÇÃO

As ações a seguir podem aumentar as chances de perda de controle do veículo, caso haja uma perda repentina da pressão de ar dos pneus. A perda de controle do veículo pode causar uma colisão e resultar em ferimentos aos ocupantes.

- **O veículo geralmente se move ou puxa no sentido do pneu furado.**
- **Não pise no freio bruscamente.**
- **Não libere rapidamente o pedal do acelerador.**
- **Não gire rapidamente o volante de direção.**

1. Permaneça calmo e não reaja de maneira exagerada.
2. Segure firmemente o volante de direção com as duas mãos e tente manter o veículo em linha reta.
3. Quando apropriado, lentamente alivie o pedal do acelerador para reduzir gradualmente a velocidade do veículo.
4. Gradualmente conduza o veículo para um local seguro fora da estrada e se possível longe do tráfego.
5. Pise suavemente no freio para parar o veículo gradualmente.
6. Acione as luzes de advertência e entre em contato com o serviço de atendimento de emergência da estrada para a troca do pneu ou consulte “Trocando um pneu furado” na seção “Em caso de emergência” deste manual.

DIRIGINDO SOB EFEITO DE ÁLCOOL/DROGAS

ATENÇÃO

É proibido dirigir sob efeito de drogas ou bebidas alcoólicas. O álcool na corrente sanguínea reduz a coordenação, atrasa o tempo de reação e prejudica o julgamento. Dirigir após consumir álcool aumenta a probabilidade de se envolver em um acidente, ferindo você e outras pessoas. Além disso, se você se ferir em um acidente, o álcool pode aumentar a gravidade dos ferimentos.

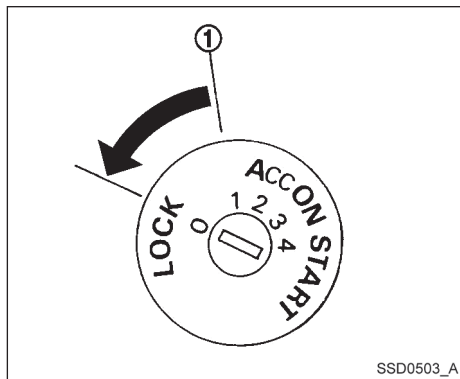
A Nissan está comprometida com a direção segura. De qualquer maneira, você deve optar por não dirigir sob a influência de álcool. Todos os anos milhares de pessoas são feridas ou mortas em acidentes relacionados ao álcool. O álcool afeta todas as pessoas diferentemente e a maioria das pessoas subestima os efeitos do álcool.

Lembre-se, bebida e direção não se misturam! E o mesmo se aplica às drogas (medicamentos sem prescrição, prescritos e drogas ilegais). Não dirija se sua habilidade para conduzir o veículo estiver comprometida pelo álcool, drogas ou outra condição física qualquer.

INTERRUPTOR DE IGNIÇÃO

⚠️ ATENÇÃO

- Nunca remova a chave do interruptor de ignição, nem tampouco coloque o interruptor de ignição na posição LOCK enquanto estiver dirigindo. O volante de direção travará. Isto poderá fazer com que o motorista perca o controle do veículo podendo resultar em sérios danos ao veículo e ferimentos às pessoas.



TRANSMISSÃO CONTINUAMENTE VARIÁVEL (se equipado)

A trava da ignição foi projetada de tal forma que a chave não possa ser girada para a posição LOCK, e removida até que a alavanca seletora de marchas seja movida para a posição P (Park).

Ao remover a chave do interruptor de ignição, certifique-se de que a alavanca seletora de marchas esteja na posição P (Park).

Se a alavanca seletora de marchas não retornar para a posição P (Park), o interruptor de ignição não pode ser girado para a posição LOCK.

Para remover a chave do interruptor de ignição:

1. Coloque a alavanca seletora de marchas na posição P (Park) com o interruptor de ignição na posição ON.

2. Gire a chave para a posição LOCK.
3. Remova a chave do interruptor de ignição.

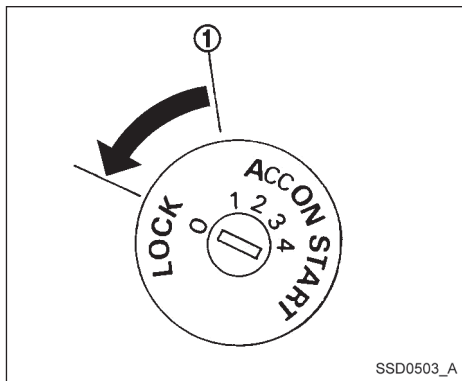
Se a alavanca seletora de marchas estiver na posição P (Park) após o interruptor de ignição ser colocado na posição OFF ou quando o interruptor de ignição não puder ser posicionado em LOCK, proceda da seguinte maneira para remover a chave.

1. Mova a alavanca seletora de marchas para a posição P (Park).
2. Gire o interruptor de ignição para a posição ON.
3. Gire o interruptor de ignição para a posição LOCK.
4. Remova a chave.

A alavanca seletora de marchas foi projetada para não ser movida da posição P (Park) para outras marchas, se o interruptor de ignição estiver na posição OFF ① ou se a chave for removida do interruptor.

A alavanca seletora de marchas poderá ser movida se o interruptor de ignição estiver na posição ON e o pedal do freio estiver pressionado.

A posição OFF ① fica entre as posições LOCK e ACC. A posição OFF é indicada pelo número "1" no cilindro da chave.



TRANSMISSÃO MANUAL (se equipado)

O interruptor de ignição possui um dispositivo que auxilia a prevenir a remoção acidental da chave ao dirigir.

A chave de ignição somente poderá ser removida quando o interruptor de ignição estiver na posição LOCK.

Para travar o volante de direção, coloque o interruptor de ignição na posição LOCK e gire o volante 1/8 de volta no sentido horário a partir da posição inicial. Remova a chave. Para destravar o volante de direção, insira a chave e gire-a suavemente enquanto gira o volante de direção levemente para a direita ou para a esquerda.

POSIÇÕES DO INTERRUPTOR DE IGNIÇÃO

LOCK: Travado (0)

Posição normal de estacionamento.

OFF: Desligado (1)

O motor pode ser desligado sem o travamento do volante de direção.

ACC: (Acessórios) (2)

Esta posição ativa os acessórios elétricos, como por exemplo, o rádio quando o motor não estiver funcionando.

ON: Posição normal de funcionamento (3)

Esta posição liga o sistema de ignição e os acessórios elétricos.

START: (4)

Esta posição liga o motor. Assim que o motor ligar, solte a chave. A chave retornará automaticamente para a posição ON.

SISTEMA DE IMOBILIZAÇÃO DO VEÍCULO NISSAN

O sistema do imobilizador de veículos Nissan não permitirá dar partida ao motor sem o uso da chave registrada.

Caso o motor falhe ao dar a partida usando uma chave registrada (por exemplo, quando a interferência for causada por outra chave codificada, um dispositivo automatizado de pagamento de pedágio ou dispositivo de pagamento automático na chave reserva), dê partida ao motor novamente usando os seguintes procedimentos:

1. Deixe o interruptor de ignição na posição ON por aproximadamente 5 segundos.
2. Gire o interruptor de ignição para a posição OFF ou LOCK e aguarde aproximadamente 10 segundos.
3. Repita as etapas 1 e 2.
4. Dê partida ao motor mantendo o dispositivo (que possa ter causado a interferência) separado da chave registrada.

Caso volte a ocorrer a falha na partida, a Nissan recomenda colocar a chave registrada em um chaveiro separado, a fim de evitar a interferência de outros dispositivos.


ANTES DE DAR PARTIDA AO MOTOR

- Certifique-se de que a área ao redor do veículo esteja livre.
- Verifique os níveis de fluidos, tais como óleo do motor, líquido de arrefecimento, fluido de freio e embreagem (se equipado), e líquido dos lavadores dos vidros o mais frequentemente possível, ou pelo menos sempre que for reabastecer o veículo.
- Verifique se todos os vidros, faróis e lanternas estão limpos.
- Faça uma inspeção visual na aparência e condições dos pneus. Verifique também a calibragem dos pneus.
- Trave todas as portas.
- Regule os bancos e ajuste os apoios para cabeça.
- Ajuste a posição dos espelhos retrovisores externos e interno.
- Coloque o cinto de segurança e peça aos demais passageiros que façam o mesmo.
- Verifique o funcionamento das luzes de advertência ao girar o interruptor de ignição para a posição ON (3). Consulte “Luzes de advertência/indicadoras e avisos sonoros” na seção “Instrumentos e controles” deste manual.

SISTEMA DE PARTIDA A FRIO

⚠ ATENÇÃO

Este veículo está equipado com sistema de aquecimento de combustível para partida a frio. Em temperaturas baixas o sistema funciona automaticamente, aquecendo o combustível antes da partida, quando o veículo for abastecido com etanol. Desta forma, o veículo não possui tanquinho de gasolina do sistema de partida a frio.

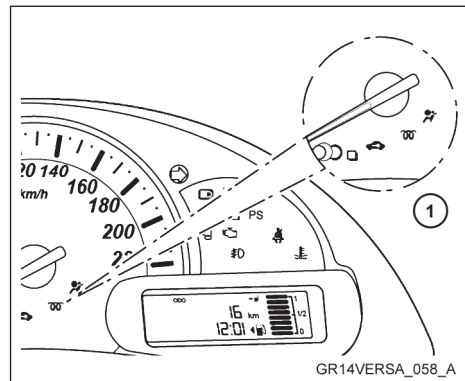
A luz indicadora  ① do sistema de aquecimento de combustível está localizada no painel de instrumentos (medidores e indicadores). Para maiores informações, consulte “Luzes de advertência/indicadoras e avisos sonoros” na seção “Instrumentos e controles”.


Se a luz se acender, o motorista deve esperar até que o processo de aquecimento do combustível esteja completo antes de dar a partida ao motor. O aquecimento do combustível é necessário, pois garante a partida do motor quando este for abastecido com etanol em condições de clima frio, principalmente no inverno.


⚠ CUIDADO

Se você tentar dar partida ao motor antes do aquecimento do combustível, a luz indicadora irá piscar e o motor não dará a partida.

1. Mova a alavanca seletora para a posição N (Neutro)
2. Coloque o interruptor na posição ON.




3. A luz indicadora  ① do sistema de aquecimento de combustível se acende indicando que o combustível está em fase de aquecimento.

Em condições de baixa temperatura e abastecimento com etanol, a luz indicadora  ① do sistema de aquecimento de combustível se acenderá para indicar ao motorista que o combustível está em processo de aquecimento.

4. Aguarde a fase de aquecimento de combustível.

⚠ CUIDADO

O tempo de aquecimento do combustível poderá variar de 1 a 10 segundos, dependendo da temperatura do motor e da concentração de etanol no combustível.

5. Após finalizado o aquecimento do combustível, a luz indicadora  se apagará.
6. Libere o pedal do acelerador, coloque o interruptor de ignição na posição START e dê partida ao motor.
7. Caso o motor não dê a partida, aguarde 10 segundos e repita os passos de 1 a 5.

DANDO PARTIDA AO MOTOR

- Caso seja difícil dar a partida ao motor em temperaturas extremamente baixas, pressione um pouco o pedal do acelerador (aproximadamente 1/3 do percurso até o assoalho), segure-o e dê partida ao motor. Solte o pedal do acelerador quando o motor ligar.
- Caso seja difícil ligar o motor porque está afogado, pressione totalmente o pedal do acelerador até o assoalho e segure-o. Coloque o interruptor de ignição na posição ON para dar a partida ao motor. Dê partida ao motor por 5 ou 6 segundos. Após acionar o motor de partida, solte o pedal do acelerador. Dê a partida ao motor sem acionar o acelerador, com o interruptor de ignição na posição START. Tire a mão da chave quando o motor funcionar. Se o motor ligar, mas falha ao funcionar, repita o procedimento acima.

CUIDADO

Não acione o motor de partida por um período superior a 15 segundos, a cada tentativa. Caso o motor não dê partida, coloque o interruptor de ignição na posição OFF e aguarde 10 segundos antes de tentar novamente, caso contrário o motor de partida poderá ser danificado.

- Deixe o motor em marcha lenta por 30 segundos após a partida. Não acelere o motor enquanto estiver aquecendo. Primeiramente, dirija uma curta distância em velocidade moderada, especialmente em clima frio.

AO DIRIGIR O VEÍCULO

TRANSMISSÃO CONTINUAMENTE VARIÁVEL (CVT) (se equipado)

A transmissão continuamente variável (CVT) é controlada eletronicamente para produzir potência máxima e funcionamento suave.

Os procedimentos operacionais recomendados para esta transmissão são mostrados nas páginas a seguir. Siga estes procedimentos para obter o máximo de rendimento do veículo e prazer em dirigir.

CUIDADO

- **Não pressione o pedal do acelerador ao engatar da posição P (Park) ou N (Neutro) para R (Ré), D (Drive), L (Low).**
- **A rotação em marcha lenta do motor frio é mais alta; tome cuidado ao engatar uma marcha à frente ou marcha a ré, antes que o motor esteja aquecido.**
- **Quando o veículo estiver parado, evite acelerar o motor e sempre pressione o pedal do freio até engatar uma marcha. A inobservância destas recomendações poderá provocar movimento abrupto e inesperado do veículo, havendo risco de acidentes.**
- **Não reduza a marcha abruptamente em pistas escorregadias. Isto poderá causar a perda de controle do veículo.**
- **Nunca engate as posições P (Park) ou R (Ré) com o veículo em movimento. Isto pode causar sérios danos à transmissão.**

 CUIDADO

- Exceto em uma emergência, não mude para a posição N (Neutro) durante a condução do veículo. Se isto ocorrer o condutor poderá perder o controle do veículo, por ter desativado o freio motor, podendo resultar em colisão. Além disso, se o veículo for conduzido na posição N (Neutro) a transmissão poderá sofrer sérios danos.
- Dê partida ao motor na posição P (Park) ou na posição N (Neutro). O motor não dará partida em nenhuma outra posição. Caso o motor dê partida em uma posição diferente da descrita acima, leve seu veículo até uma concessionária Nissan para ser inspecionado.
- Mova para a posição P (Park) e acione o freio de estacionamento quando ficar parado por um período mais longo.
- Mantenha o motor em rotação de marcha lenta ao passar da posição N (Neutro) para qualquer outra posição de condução.
- Ao parar o veículo em uma subida, não segure o veículo pressionando o pedal do acelerador. O pedal do freio deve ser pressionado nesta situação.

NOTA:

A potência do motor pode ser automaticamente reduzida para proteger a transmissão CVT, o que ocorrerá normalmente quando o motor tiver um aumento repentino de rotação em pavimentos escorregadios, por conta da perda do atrito com o solo, ou quando o veículo estiver em teste em alguns dinamômetros.

Ao dar partida ao veículo

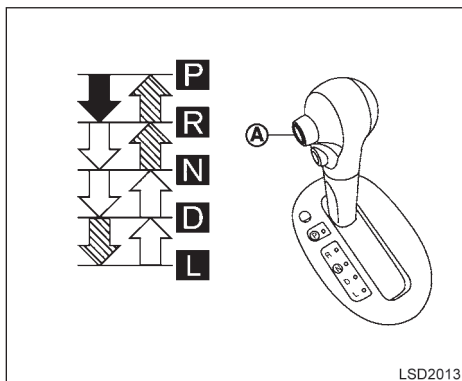
1. Após a partida do motor, pressione o pedal do freio antes de mover a alavanca seletora fora da posição P (Park).
2. Mantenha o pedal do freio pressionado e mova a alavanca seletora para uma posição de condução.
3. Libere o freio de estacionamento, o pedal do freio, e inicie gradualmente a movimentação do veículo.
4. Pare o veículo completamente antes de colocar a alavanca seletora de marchas para a posição P (park).

A transmissão continuamente variável foi projetada de forma que o pedal do freio **PRECISA** ser pressionado antes de mudar a posição da alavanca seletora da posição P (Park) para qualquer outra posição com o interruptor de ignição na posição ON.




A alavanca seletora não pode ser movimentada fora da posição P (Park) e para nenhuma outra posição de marcha se o interruptor de ignição estiver nas posições LOCK, OFF ou ACC ou se a chave for removida.

 CUIDADO

- **PRESSIONE O PEDAL DO FREIO** – Quando o veículo estiver parado e caso a alavanca seletora de marchas seja posicionada para “D”, “R” ou “L” sem pressionar o pedal do freio, o veículo se moverá lentamente com o motor funcionando. Certifique-se de pressionar totalmente o pedal do freio e que o veículo esteja imóvel antes de mudar a posição da alavanca seletora de marchas.
- **CERTIFIQUE-SE DA POSIÇÃO DA ALAVANCA SELETORA DE MARCHAS** – Certifique-se de que a alavanca seletora de marchas esteja na posição desejada. As posições “D” ou “L” são usadas para movimentar o veículo para frente e “R” para a ré.
- **AQUECIMENTO DO MOTOR** – Devido às altas rotações da marcha lenta com o motor frio deve-se ter muita cautela, quando mudar a posição da alavanca seletora de marchas imediatamente após a partida do motor.



Para mover a alavanca seletora de marchas:

-  Pressione o botão **A** enquanto pressiona o pedal do freio.
-  Pressione o botão **A**.
-  Apenas mova a alavanca seletora de marchas.

Mudança de marchas

ATENÇÃO

- **Acione o freio de estacionamento com a alavanca seletora de marchas em qualquer posição enquanto o motor não estiver funcionando. Caso estas instruções não sejam observadas, o veículo poderá mover-se inesperadamente ou ficar descontrolado, podendo resultar em acidente, com ferimentos graves e danos materiais.**

Caso o interruptor de ignição esteja na posição OFF ou ACC enquanto a alavanca seletora de marchas estiver em qualquer outra posição que não seja P (Park), o interruptor de ignição não poderá ser posicionado em LOCK.

Caso o interruptor de ignição não possa ser posicionado em LOCK, siga as seguintes etapas:

1. Acione o freio de estacionamento quando o veículo estiver parado.
2. Mova a alavanca seletora de marchas para a posição P (Park).
3. Coloque o interruptor de ignição na posição LOCK.

P (Park):

CUIDADO

Para evitar danos à transmissão, use a posição P (Park) ou R (Ré) somente quando o veículo estiver completamente parado.

Utilize a posição P (Park) quando o veículo estiver estacionado ou ao dar partida no motor.

Certifique-se de que o veículo esteja completamente parado, pressione o pedal de freio e aperte o botão da alavanca seletora de marchas para mover a alavanca seletora de N (Neutro) ou qualquer posição de condução para P (Park).

Acione o freio de estacionamento. Ao estacionar em uma ladeira, aplique primeiramente o freio de estacionamento e a seguir, mova a alavanca seletora de marchas para a posição P (Park).

R (Ré):

CUIDADO

Para evitar danos à transmissão, use a posição P (Park) ou R (Ré) somente quando o veículo estiver completamente parado.

Use a posição R (Ré) para dar marcha a ré. Certifique-se de que o veículo esteja completamente parado antes de selecionar a posição R (Ré). A velocidade em R (Ré) é limitada a 48 km/h. Caso você esteja em uma descida, não permita que o veículo exceda a velocidade de 48 km/h em marcha a ré, sob pena de avarias no câmbio e no motor.

O pedal de freio deve estar pressionado e o botão da alavanca seletora de marchas acionado para mover a alavanca seletora de P (Park), N (Neutro) ou qualquer posição de condução para R (Ré).

N (Neutro):

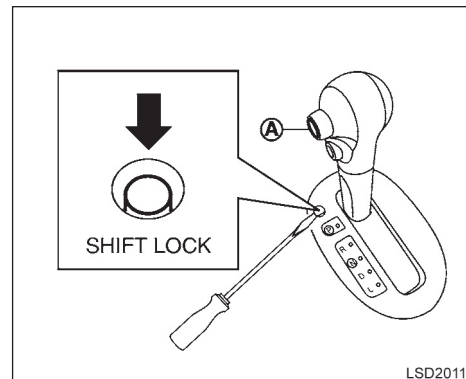
Nenhuma marcha é engatada (à frente ou ré). Nesta posição, pode-se dar partida ao motor. Você poderá mudar para N (Neutro), para dar a partida ao motor que desligou durante a movimentação do veículo.

D (Drive):

Utilize esta posição para a movimentação normal à frente.

L (Low):

Utilize esta posição para subir morros íngremes lentamente ou para obter o máximo efeito do freio-motor em declives acentuados. Não utilize a posição L (Low) sob nenhuma outra circunstância citada acima.



Liberação da trava da alavanca seletora de marchas

Caso a bateria esteja descarregada, a alavanca seletora de marchas não poderá ser movida da posição P (Park), mesmo que o pedal do freio esteja pressionado.

Para mover a alavanca seletora de marchas, realize o seguinte procedimento:

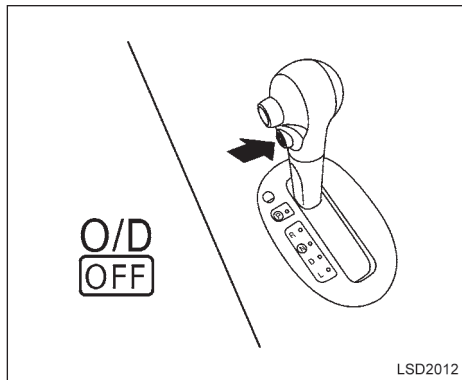
1. Gire o interruptor de ignição para a posição LOCK e remova a chave.
2. Acione o freio de estacionamento.
3. Remova a cobertura do botão de liberação da trava da alavanca seletora de marchas, utilizando uma ferramenta apropriada.

4. Pressione o botão de liberação da trava da alavanca seletora de marchas, utilizando uma ferramenta apropriada.
5. Pressione o botão da alavanca seletora de marchas e mova a alavanca seletora de marchas para a posição N (Neutro) enquanto mantém pressionado o botão de liberação da trava da alavanca seletora de marchas.
6. Gire o interruptor de ignição para a posição ON para destravar o volante de direção. Libere o freio de estacionamento. O veículo poderá ser movimentado para a posição desejada.

Recoloque a cobertura removida do botão de liberação da trava da alavanca seletora de marchas após a operação.

ATENÇÃO

Caso a alavanca seletora de marchas não possa ser movida da posição P (Park), o procedimento de liberação da trava da alavanca seletora de marchas deve ser usado exclusivamente em caso de emergência, quando não é possível a busca de auxílio profissional. A transmissão continuamente variável deve ser verificada em uma concessionária Nissan o mais rápido possível.





Interruptor de sobremarcha (Overdrive)


Cada vez que o veículo for ligado, a transmissão será automaticamente “reajustada” para a condição de sobremarcha ligada (Overdrive ON).

ON: Com o motor funcionando e a alavanca seletora de marchas na posição D (Drive), a transmissão passa para Overdrive quando a velocidade do veículo aumentar.

A condição Overdrive não entra em operação antes do motor ter atingido sua temperatura normal de trabalho.

OFF: Para subir e descer longas colinas onde o freio motor se faz necessário, pressione o interruptor de Overdrive uma vez. A luz indicadora  no painel de instrumentos se acenderá.

Ao dirigir em baixa velocidade, ou subir uma colina pouco íngreme, você poderá sentir desconforto em virtude das mudanças de marcha, à medida que a transmissão ativa e desativa o Overdrive repetidamente. Neste caso, pressione o interruptor de Overdrive para desligar o Overdrive. A luz indicadora  no painel de instrumentos se acenderá.

Quando as condições de direção mudarem, pressione o interruptor de Overdrive para acionar o Overdrive. A luz indicadora  no painel de instrumentos se apagará.

Lembre-se: Não dirija em altas velocidades por longos períodos de tempo com o Overdrive desligado. Isso reduz a economia de combustível.

Modo de Segurança “Fail-safe”

Quando a operação de segurança de falha estiver ativada, a transmissão CVT não será engatada na posição de condução selecionada.

Caso o veículo seja conduzido sob condições extremas, tais como excessivo deslizamento das rodas e sucessivas frenagens bruscas, o sistema “fail-safe” poderá ser ativado. Isto poderá ocorrer mesmo que todos os circuitos elétricos estejam funcionando adequadamente. Neste caso:

- **Mova a alavanca seletora de marchas para a posição P (Park).**
- **Gire o interruptor de ignição para a posição OFF e aguarde 10 segundos.**
- **Então gire o interruptor de ignição na posição ON novamente.**

O veículo deve retornar à sua condição normal de operação. Caso não retorne à sua condição normal de operação, a transmissão deverá ser inspecionada e reparada, se necessário, por uma concessionária Nissan.

ATENÇÃO

Quando o modo de proteção da temperatura do fluido ou a operação de segurança de falha ocorrer, a velocidade do veículo pode ser gradualmente reduzida. A velocidade reduzida poderá ser inferior à dos demais veículos, o que poderá aumentar a probabilidade de acidente. Desta forma, seja bastante cuidadoso ao dirigir. Se necessário, vá para o lado da pista em local seguro e deixe a transmissão voltar ao funcionamento normal, ou providencie o reparo, se necessário.

TRANSMISSÃO MANUAL

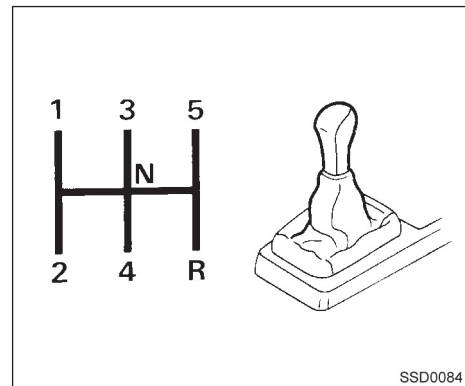
(se equipado)

ATENÇÃO

- **Não reduza as marchas abruptamente em pistas escorregadias. Isto poderá causar a perda de controle do veículo.**
- **Não deixe o motor entrar em sobregiro ao reduzir para uma marcha mais baixa. Isto pode causar a perda de controle ou danos ao motor.**

CUIDADO

- **Não apoie o pé sobre o pedal da embreagem enquanto o sistema estiver em uso. Isto poderá causar danos à embreagem.**
- **Pressione totalmente o pedal da embreagem antes de mudar de marcha para ajudar a prevenir danos à transmissão.**
- **Pare o veículo completamente antes de posicionar em R (Ré).**
- **Quando o veículo estiver parado com o motor funcionando (por exemplo, em um semáforo), posicione em N (Neutro) e libere o pedal da embreagem com o pedal de freio acionado.**
- **Não selecione a posição N (Neutro) enquanto estiver dirigindo. Fazendo isso poderá resultar em acidente devido à perda do freio motor.**



Mudança de marchas

Ao trocar as marchas, aumentando ou reduzindo-as, pressione totalmente o pedal da embreagem, engatando a marcha apropriada e a seguir, soltando o pedal da embreagem lentamente e suavemente.

Para assegurar uma mudança suave de marchas, pressione completamente o pedal da embreagem antes de mover a alavanca seletora de marchas. Caso o pedal da embreagem não esteja completamente pressionado, antes da transmissão ser engatada, poderá ser ouvido um ruído de engrenagens. Isto pode resultar em danos à transmissão.

Sempre comece a dirigir em 1ª (primeira) marcha e troque para a 2ª (segunda), 3ª (terceira), 4ª (quarta) e 5ª (quinta) marchas em sequência, de acordo com a velocidade do veículo.

FREIO DE ESTACIONAMENTO

Você não pode mudar diretamente da 5ª (quinta) marcha para a R (Ré). Primeiro mude para a posição N (Neutro), e então para a posição R (Ré).

Caso seja difícil mover a alavanca seletora de marchas para as posições R (Ré) ou 1ª (primeira) marcha, passe para a posição N (Neutro), então libere o pedal da embreagem. Pressione o pedal da embreagem novamente, e engate a R (Ré) ou 1ª (primeira) marcha.

Velocidade máxima sugerida para cada marcha

Passe para uma marcha mais baixa, caso o motor não esteja funcionando suavemente, ou seja necessário acelerar.

Não exceda a velocidade máxima sugerida (mostrada ao lado), em nenhuma marcha. Para a condução em estradas planas, utilize a marcha mais alta sugerida para a velocidade em questão. Sempre obedeça aos limites de velocidade estabelecidos e dirija conforme as condições da estrada; isto lhe assegurará uma condução segura. Não aumente demasiadamente as rotações do motor ao mudar para uma marcha mais baixa, pois isto poderá causar danos ao motor ou perda de controle do veículo.

Motor 1.6 modelo HR16DE (5 M/T)

Marcha	km/h
1ª	43
2ª	79
3ª	116
4ª	157
5ª	—

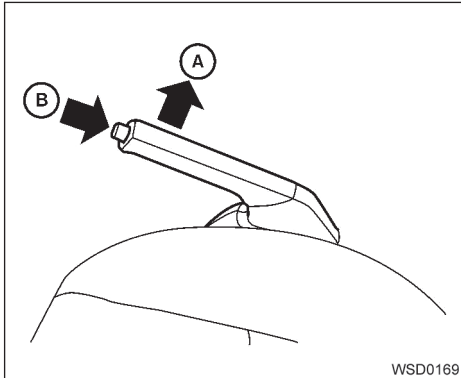
Motor 1.0 modelo HR10DE (5 M/T)

Marcha	km/h
1ª	37
2ª	67
3ª	108
4ª	143
5ª	185

ATENÇÃO

- **Certifique-se de que o freio de estacionamento esteja totalmente liberado antes de dirigir. Qualquer falha em realizar este procedimento poderá causar danos ao freio e resultar em acidente.**
- **Nunca libere o freio de estacionamento quando estiver do lado de fora do veículo.**
- **Nunca utilize a alavanca seletora de marchas no lugar do freio de estacionamento. Ao estacionar, certifique-se de que o freio de estacionamento esteja totalmente acionado.**
- **Não deixe crianças desacompanhadas no interior do veículo. Elas podem liberar o freio de estacionamento e causar um acidente.**

CONTROLE AUTOMÁTICO DE VELOCIDADE (se equipado)



Para acionar: Puxe a alavanca para cima (A).

Para liberar:

1. Pressione o pedal de freio firmemente.

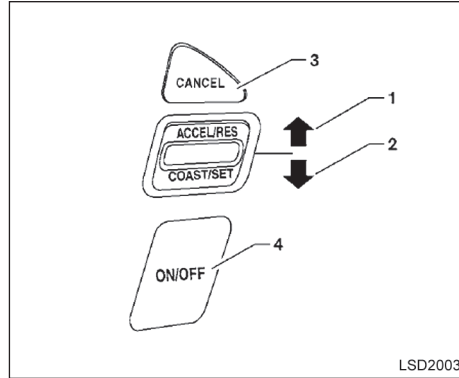
2. **Modelos com transmissão manual:**

Mova a alavanca seletora de marchas para a posição N (Neutro).

Modelos com transmissão automática:

Mova a alavanca seletora de marchas para a posição P (Park).

3. Ao puxar ligeiramente a alavanca do freio de estacionamento para cima, pressione o botão (B) e abaixe a alavanca completamente.
4. Antes de conduzir o veículo, certifique-se de que a luz de advertência esteja apagada.



INTERRUPTORES DO CONTROLE AUTOMÁTICO DE VELOCIDADE (se equipado)

- Se o sistema de controle automático de velocidade falhar, o mesmo cancelará automaticamente.
- Para ajustar adequadamente o sistema de controle automático de velocidade, utilize os seguintes procedimentos.
 1. Interruptor ACCEL/RES
 2. Interruptor COAST/SET
 3. Interruptor CANCEL (CANCELAR)
 4. Interruptor ON/OFF (CONTROLE DE VELOCIDADE LIGADO/DESLIGADO)

⚠ ATENÇÃO

Não utilize o controle automático de velocidade ao dirigir sob as seguintes condições:

- Quando não for possível manter o veículo em uma velocidade definida.
- Em tráfego intenso ou em tráfego que varia a velocidade.
- Em estradas com muito vento ou montanhosas.
- Em estradas escorregadias (chuva, neve, gelo etc).
- Em áreas com muito vento.

Se o controle automático de velocidade for utilizado nas condições acima poderá causar uma perda de controle do veículo e resultar em acidente.

⚠ CUIDADO

Em modelos equipados com transmissão manual, não engate a marcha N (Neutro) sem pressionar o pedal de embreagem quando o controle automático de velocidade for acionado. Caso isto ocorra, pressione o pedal de embreagem e desligue o interruptor principal imediatamente. Caso isto não seja feito poderá causar danos ao motor.

OPERAÇÕES DO CONTROLE AUTOMÁTICO DE VELOCIDADE

O controle automático de velocidade permite que você dirija a velocidades entre 40 a 144 km/h sem manter o pé no pedal do acelerador.

Para ligar o controle automático de velocidade, pressione o interruptor ON/OFF. A luz indicadora CRUISE no painel de instrumentos se acenderá.

Para ajustar a velocidade de cruzeiro, acelere o veículo na velocidade desejada, pressione o interruptor COAST/SET e libere-o. A luz indicadora CRUISE no painel de instrumentos se acenderá. Tire o pé do pedal do acelerador. O veículo manterá a velocidade definida.

Para ultrapassar outro veículo, pressione o pedal do acelerador. Quando você liberar o pedal, o veículo retornará para a velocidade definida anteriormente. O veículo pode não manter a velocidade definida quando estiver subindo ou descendo ladeiras íngremes. Se isto acontecer, dirija sem o controle automático de velocidade.

Para cancelar a velocidade pré-definida, utilize um dos três métodos a seguir:

- Pressione a tecla CANCEL; a luz indicadora CRUISE no painel de instrumentos se apaga.
- Pressione o pedal do freio. A luz indicadora CRUISE no painel de instrumentos se apaga.
- Pressione o interruptor ON/OFF para desligar. A luz indicadora CRUISE no painel de instrumentos se apaga.

O controle automático de velocidade é cancelado automaticamente e a luz indicadora CRUISE no painel de instrumentos se apaga quando:

- Você pressionar o pedal do freio ou da embreagem enquanto pressiona o interruptor ACCEL/RES ou COAST/SET. A velocidade pré-definida é excluída da memória.
- O veículo diminuir a velocidade para 13 km/h abaixo da velocidade definida.
- Você pressionar o pedal da embreagem (transmissão manual), ou movimentar a alavanca seletora para a posição N (Neutro) (transmissão automática).

Para reajustar a uma velocidade de cruzeiro mais alta, utilize um dos três métodos a seguir:

- Pressione o pedal do acelerador. Quando o veículo alcançar a velocidade desejada, pressione e libere o interruptor COAST/SET.
- Pressione e mantenha pressionado o interruptor ACCEL/RES. Quando o veículo alcançar a velocidade que você deseja, libere o interruptor.
- Pressione e libere o interruptor ACCEL/RES. Sempre que você fizer isso, a velocidade definida aumentará em aproximadamente 1 km/h.

Para reajustar a uma velocidade de cruzeiro mais baixa, utilize um dos três métodos a seguir.

- Pressione levemente o pedal do freio. Quando o veículo alcançar a velocidade desejada, pressione o interruptor COAST/SET e libere-o.
- Pressione e mantenha pressionado o interruptor COAST/SET. Libere o interruptor quando o veículo atingir a velocidade desejada.
- Pressione e libere o interruptor COAST/SET. Sempre que você fizer isso, a velocidade definida diminuirá em aproximadamente 1 km/h.

Para retomar a velocidade pré-definida, pressione e libere o interruptor ACCEL/RES. O veículo retorna a última velocidade de cruzeiro definida quando a velocidade do veículo for acima de 40 km/h.

PROGRAMAÇÃO PARA AMACIAMENTO

CUIDADO

Durante os primeiros 2.000 km, siga estas recomendações para obter o máximo desempenho do motor e obter confiabilidade e economia futura do seu novo veículo. Caso estas recomendações não sejam observadas, isto poderá resultar em redução da vida útil do motor e redução do seu desempenho.

- Evite dirigir por longos períodos em velocidade constante alta ou baixa, e não acelere o motor a uma rotação superior a 4.000 rpm.
- Não acelere pressionando totalmente o pedal do acelerador em nenhuma marcha.
- Evite arrancadas rápidas.
- Evite frenagens bruscas sempre que possível.

AUMENTANDO A ECONOMIA DE COMBUSTÍVEL

Os seguintes métodos são recomendados pela Nissan para aumentar a economia de combustível nos veículos Nissan. Todas estas recomendações podem ajudá-lo a atingir um nível mais elevado de economia de combustível com o seu veículo.

- Acelere lentamente e suavemente. Mantenha as velocidades de cruzeiro com uma posição constante de aceleração.
- Dirija em velocidades moderadas na estrada. Dirigir em alta velocidade reduz a economia de combustível.
- Evite parar ou frear desnecessariamente. Mantenha uma distância segura dos veículos à sua frente.
- Use as marchas adequadas às condições da pista. Em pistas niveladas, use uma marcha mais alta dentro do possível.
- Evite manter o motor em marcha lenta desnecessariamente.
- Sempre mantenha o motor bem regulado.
- Siga o cronograma de manutenção periódica recomendado.
- Mantenha os pneus calibrados com a pressão correta. Uma pressão baixa dos pneus aumenta o seu desgaste e diminui a economia de combustível.
- Mantenha as rodas alinhadas corretamente. O desalinhamento das rodas aumenta o desgaste dos pneus e diminui a economia de combustível.
- O ar-condicionado reduz a economia de combustível. Use o ar-condicionado somente quando necessário.

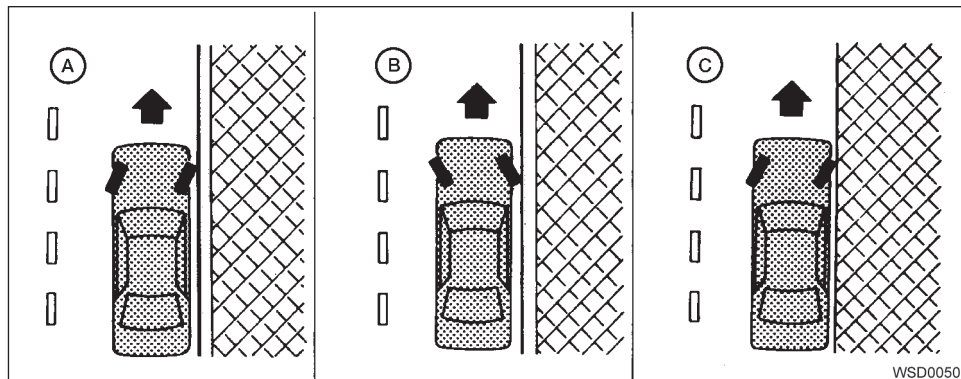
- Ao viajar em alta velocidade em estradas, é mais econômico usar o ar-condicionado e deixar os vidros fechados para reduzir o arraste.
- Use somente óleo de motor com a viscosidade recomendada. Consulte “Número de viscosidade SAE” na seção “Informações técnicas” deste manual.

VELOCIDADES SUGERIDAS PARA ECONOMIA DE COMBUSTÍVEL

As seguintes velocidades para a troca de marcha são recomendadas pela Nissan para aumentar a economia de combustível.

	Troca de marcha	Fase fria (Até 8 min) (km/h)	Fase quente (Após 8 min) (km/h)
Motor 1.0 l	1ª para 2ª	18	18
	2ª para 3ª	30	30
	3ª para 4ª	50	45
	4ª para 5ª	65	60
Motor 1.6 l	1ª para 2ª	15	15
	2ª para 3ª	32	28
	3ª para 4ª	45	42
	4ª para 5ª	55	50

ESTACIONAMENTO/ESTACIONANDO EM LADEIRAS



⚠ ATENÇÃO

- Não pare ou estacione o veículo sobre materiais inflamáveis como grama seca, papéis ou panos. Eles podem pegar fogo e causar um incêndio.
- Para estacionar com segurança, é necessário que o freio de estacionamento esteja acionado e que a transmissão esteja engatada na posição P (Park) nos modelos com transmissão automática, ou em uma marcha apropriada, para os modelos equipados com transmissão manual. Caso estas instruções não sejam observadas, o veículo poderá mover-se inesperadamente ou ficar descontrolado, resultando em acidente.

Certifique-se de que a alavanca seletora de marchas esteja na posição totalmente a frente de modo que não possa ser movida sem pressionar o pedal do freio.

- Nunca deixe o motor funcionando quando não estiver próximo do veículo.
- Não deixe crianças desacompanhadas no interior do veículo. Elas podem inadvertidamente ativar interruptores ou controles. As crianças desacompanhadas podem se envolver em graves acidentes.

1. Acione o freio de estacionamento firmemente.

2. Modelos com transmissão manual:

Posicione a alavanca seletora de marchas na posição R (Ré). Quando estacionar em lugares íngremes, coloque a alavanca seletora de marchas na 1ª marcha.

Modelos com transmissão automática:

Mova a alavanca seletora de marchas para a posição P (Park).

3. Para evitar que o veículo movimentasse ao ser estacionado em uma ladeira, recomenda-se que as rodas sejam giradas (conforme mostrado na figura).

• DECLIVE COM GUIA: (A)

Gire as rodas em direção à guia, permitindo que o veículo se mova para frente, até que a roda toque ligeiramente a guia.

• ACLIVE COM GUIA: (B)

Gire as rodas no sentido contrário à guia e movimente o veículo para trás, até que a roda toque ligeiramente a guia.

• ACLIVE OU DECLIVE SEM GUIA: (C)

Gire as rodas em direção ao acostamento, de maneira que o veículo mova para fora do centro da pista, caso venha a se movimentar.

4. Gire o interruptor de ignição para a posição LOCK, e a seguir remova a chave.

REBOCANDO UM TRAILER

ATENÇÃO

Não reboque qualquer tipo de trailer com seu veículo.

CUIDADO

Não seguir a recomendação sobre reboque pode resultar em danos severos à transmissão, motor e a outros componentes do veículo.

DIREÇÃO ELÉTRICA (se equipado)

ATENÇÃO

- **Se o motor não estiver funcionando ou parar durante a sua condução, a assistência da direção não funcionará. A direção ficará mais difícil de operar.**
- **Quando a luz de advertência da direção elétrica se acender com o motor funcionando, não haverá assistência para a direção. Você ainda terá o controle do veículo, porém a direção ficará mais difícil de operar. Verifique o sistema da direção elétrica em uma concessionária Nissan.**

O sistema de direção elétrica é projetado para oferecer assistência enquanto dirige para operar o volante de direção com pouca força.

Ao operar o volante de direção repetidamente ou continuamente, enquanto estaciona ou dirige em velocidade muito baixa, a assistência do volante de direção será reduzida. Isto é para evitar o superaquecimento do sistema da direção elétrica e protegê-la contra danos. Ao reduzir a assistência, o funcionamento do sistema de direção se tornará pesado. Quando a temperatura do sistema da direção elétrica diminuir, a atuação da direção elétrica, retornará ao normal. Evite repetições que possam causar o superaquecimento do sistema da direção elétrica.

Você pode ouvir um ruído ao girar o volante de direção rapidamente. No entanto, isto não é uma falha.

Caso a luz de advertência da direção elétrica **PS** se acender com o motor funcionando, isto poderá indicar que o sistema de direção elétrica não está funcionando adequadamente e talvez seja necessário uma manutenção. Verifique o sistema da direção elétrica em uma concessionária Nissan.

Quando a luz de advertência da direção elétrica se acender com o motor funcionando, não haverá assistência para a direção, mas você continuará com o controle da direção do veículo. Neste caso, um esforço maior da direção será exigido para operar o volante de direção, especialmente em curvas fechadas e em baixas velocidades.

Para informações adicionais, consulte “Luz de advertência da direção elétrica” na seção “Instrumentos e controles”.

SISTEMA DE FREIO

O sistema de freio possui dois circuitos hidráulicos separados. Caso um circuito falhe, você ainda poderá acionar o freio em duas rodas.

PRECAUÇÕES QUANTO À OPERAÇÃO DO FREIO

Freios assistidos a vácuo

O servofreio ajuda a frear usando o vácuo do motor. Se o motor parar, você poderá parar o veículo pressionando o pedal de freio. Entretanto, será necessário exercer um esforço muito grande no pedal para parar o veículo e a distância de frenagem será maior.

Usando os freios

Evite manter o seu pé no pedal de freio enquanto dirige. Isto vai superaquecer os freios, aumentar o desgaste das lonas e pastilhas, e aumentar o consumo de combustível.

Para reduzir o desgaste dos freios e evitar o superaquecimento, diminua a velocidade e engate uma marcha mais baixa ao dirigir em declives ou longas descidas. O superaquecimento dos freios pode diminuir o desempenho de frenagem e causar a perda de controle do veículo.

ATENÇÃO

- **Ao dirigir em uma superfície escorregadia, seja cauteloso nas frenagens, acelerações ou reduções de marchas. A frenagem ou aceleração brusca poderá resultar em derrapagem das rodas e consequentemente um acidente.**
- **Caso o motor não esteja funcionando ou desligar enquanto estiver dirigindo, a assistência aos freios não funcionará. Os freios ficarão mais pesados.**

Freios molhados

Quando o veículo for lavado ou conduzido em locais com água, os freios poderão ficar molhados. Como resultado, a distância de frenagem aumentará e o veículo poderá puxar para algum dos lados ao frear.

Para secar os freios, dirija o veículo a uma velocidade segura e pise levemente no pedal do freio para aquecê-los. Faça isto até que os freios voltem a funcionar normalmente. Evite andar com o veículo em alta velocidade até que os freios estejam funcionando corretamente.

Ajuste do freio de estacionamento

Ajuste as sapatas do freio de estacionamento quando o efeito do freio de estacionamento estiver ineficiente ou sempre que as sapatas do freio de estacionamento e/ou tambores/discos forem substituídos, para garantir melhor rendimento dos freios.

Este procedimento pode ser executado por uma concessionária Nissan.

SISTEMA DE FREIO ANTITRAVAMENTO (ABS)

ATENÇÃO

- O sistema de freio antitravamento (ABS) é um dispositivo sofisticado, mas não pode evitar acidentes causados por descuido ou técnicas de direção perigosa.

O sistema ABS ajuda a manter o controle do veículo durante a frenagem em superfícies escorregadias. Lembre-se que as distâncias de frenagem em superfícies escorregadias serão maiores do que em superfícies normais, mesmo com ABS.

As distâncias de frenagem podem ser longas também em estradas irregulares, esburacadas ou cobertas com neve, ou se você estiver usando correntes nos pneus. Sempre mantenha uma distância segura do veículo a sua frente; o motorista é responsável pela segurança.

- O tipo de pneu e sua condição podem afetar também a eficácia da frenagem.
 - Ao substituir os pneus, instale a dimensão especificada de pneus em todas as quatro rodas.
 - Ao instalar o pneu reserva, certifique-se de que o mesmo seja do tamanho e tipo adequado, conforme indicado na etiqueta de especificação da pressão dos pneus.

Consulte “Etiqueta de Especificação da Pressão dos Pneus” na seção “Informações Técnicas” deste manual.

- Para informação detalhada, consulte “Pneus e rodas” na seção “Manutenção e faça você mesmo” deste manual.

O sistema de freio antitravamento (ABS) controla cada roda para que elas não sejam bloqueadas em uma frenagem brusca ou ao frear em pistas escorregadias.

O sistema ABS monitora a rotação de cada roda e altera a pressão do fluido de freio, para impedir o travamento ou escorregamento de cada roda. Impedindo o travamento das rodas, o sistema ajuda o motorista a manter o controle direcional, minimizando os desvios e derrapagens em pistas escorregadias.

Usando o sistema

Pressione o pedal do freio e mantenha-o pressionado.

Pressione o pedal do freio com uma pressão estável, mas não bombeie os freios.

O ABS irá operar para evitar que as rodas travem. Conduza o veículo para evitar obstáculos.

ATENÇÃO

Não bombeie o pedal do freio. Isto poderá resultar no aumento da distância de frenagem.

Característica de autoteste

O sistema de freio antitravamento constitui-se de sensores eletrônicos, bombas elétricas e solenoides hidráulicos e um computador. O computador tem um dispositivo interno de diagnóstico que testa todo o sistema sempre que você ligar o motor e movimentar o veículo a baixa velocidade para frente ou para trás.

Quando o autoteste ocorrer, você poderá ouvir uma pancada e/ou sentir uma pulsação no pedal de freio. Isto é normal e não significa falha do sistema.

Se o computador perceber qualquer falha, ele desligará o sistema antitravamento do freio e acenderá a luz de advertência “ABS” no painel de instrumentos. O sistema de freio funcionará normalmente, mas sem a assistência antitravamento.

Caso a luz se acenda durante o autoteste, ou quando você estiver dirigindo, leve o veículo à sua concessionária Nissan para repará-lo o mais rápido possível.

AO DIRIGIR EM CLIMA FRIO

Operação normal

O sistema ABS opera em velocidades acima de 5 a 10 km/h. A velocidade varia de acordo com as condições da pista.

Quando o ABS perceber que uma ou mais rodas estão perto de travar, o atuador (sob o capô do motor) rapidamente aplica e libera a pressão hidráulica. Esta ação é como se estivesse bombeando muito rapidamente o freio.

Você pode sentir uma pulsação no pedal de freio e ouvir um ruído debaixo do capô ou sentir uma vibração do atuador quando estiver operando. Isto é normal e indica que o ABS está funcionando corretamente. Entretanto, esta pulsação pode significar que as condições da pista são perigosas, sendo necessária atenção extra ao dirigir.

DESOBSTRUINDO UMA FECHADURA CONGELADA

Para evitar o congelamento de uma fechadura de porta, aplique uma solução anticongelante no orifício da fechadura. Se a fechadura congelar, aqueça a chave antes de inseri-la no orifício da fechadura ou use o controle remoto (se equipado).

SOLUÇÃO ANTICONGELANTE

No inverno quando a estimativa de temperatura for abaixo de 0°C (32°F), verifique o anticongelante para garantir uma proteção adequada. Para mais detalhes, consulte “Sistema de arrefecimento do motor” na seção “Manutenção e faça você mesmo” deste manual.

BATERIA

Se a bateria não estiver totalmente carregada em condições de clima extremamente frio, o fluido da bateria poderá congelar, danificando-a. Para manter o máximo de eficiência, a bateria deve ser verificada regularmente. Para mais detalhes, consulte “Bateria” na seção “Manutenção e faça você mesmo” deste manual.

DRENAGEM DO LÍQUIDO DE ARREFECIMENTO

Se o veículo for deixado em local aberto sem anticongelante, drene o sistema de arrefecimento, incluindo o bloco do motor. Reabasteça antes de operar o veículo novamente. Para mais detalhes, consulte “Troca do líquido de arrefecimento do motor” na seção “Manutenção e faça você mesmo” deste manual.

EQUIPAMENTO PARA PNEU

1. Os pneus de VERÃO têm um desenho de banda de rodagem que proporciona um desempenho superior em pavimento seco. Entretanto, o desempenho desses pneus será substancialmente reduzido sob condições de neve e gelo. Caso você dirija o seu veículo em estradas com neve ou gelo, a Nissan recomenda que sejam usados pneus do tipo MUD & SNOW (barro e neve), ou ALL SEASON (todas as estações) nas quatro rodas. Consulte uma concessionária Nissan quanto às informações sobre tipo, tamanho, relação de velocidade e viabilidade dos pneus.
2. Para obter maior tração em estradas cobertas com gelo, poderão ser utilizados os pneus com cravos. Entretanto, verifique a legislação sobre o assunto, antes de instalar pneus com cravos.
A capacidade de aderência e tração dos pneus de neve com cravos, em superfícies molhadas ou secas, pode ser inferior em comparação com pneus de neve sem cravos.
3. As correntes para pneus podem ser usadas. Para mais detalhes, consulte “Correntes para pneus” na seção “Manutenção e faça você mesmo” deste manual.

EQUIPAMENTOS ESPECIAIS DE INVERNO

Durante o inverno, em regiões com risco de neve, é recomendável que sejam transportados no veículo os seguintes equipamentos:

- Um raspador e uma escova de cerdas dura para remover o gelo e a neve dos vidros e palhetas dos limpadores.
- Uma placa plana e resistente para ser colocada sob o macaco para dar um apoio firme.
- Uma pá para limpar a neve ao redor do veículo.
- Uma quantidade extra de fluido para reabastecer o reservatório do lavador do para-brisa.

DIRIGINDO EM PISTAS COM NEVE OU GELO

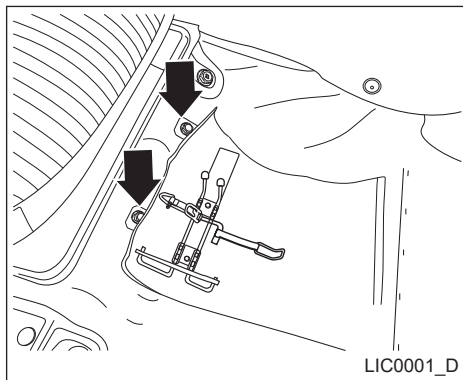
ATENÇÃO

- **Gelo úmido (0°C, 32°F, chuva congelada), neve ou gelo podem ser lisos e proporcionar difícil condução. O veículo terá tração ou “atrato” bastante reduzido nestas condições. Evite dirigir em gelo úmido, até que a pista receba sal ou areia.**
- **Independente da condição, dirija com cuidado. Acelere e reduza com cuidado. Caso acelere ou desacelere muito rapidamente, as rodas motrizes perderão ainda mais tração.**
- **Mantenha uma distância de frenagem maior sob estas condições. A frenagem deve ser iniciada com maior antecedência em comparação com a pista seca.**
- **Mantenha distâncias maiores em relação a outros veículos em pistas escorregadias.**
- **Fique atento a áreas escorregadias (gelo liso). Elas podem aparecer em áreas sombreadas da pista. Se você observar uma destas áreas à frente, freie antes de atingi-la. Evite frear sobre o gelo, e evite fazer manobras bruscas com o volante de direção.**
- **A neve pode tornar difícil o fluxo dos gases de escape perigosos sob o veículo. Mantenha o tubo de escape desobstruído de neve, bem como as áreas ao redor do veículo.**

6 Em caso de emergência

Pré-disposição para instalação de extintor de incêndio ...	6-2	Partida auxiliar.....	6-9
Extintor de incêndio (se equipado)	6-2	Empurrando o veículo para dar a partida	6-11
Interruptor das luzes sinalizadoras de emergência	6-3	Se o veículo superaquecer	6-11
Triângulo de segurança	6-4	Rebocando o veículo	6-12
Pneu furado	6-4	Reboque recomendado pela nissan.....	6-12
Troca de um pneu furado.....	6-4	Desatolando o veículo (liberando um veículo preso).....	6-14

PRÉ-DISPOSIÇÃO PARA INSTALAÇÃO DE EXTINTOR DE INCÊNDIO



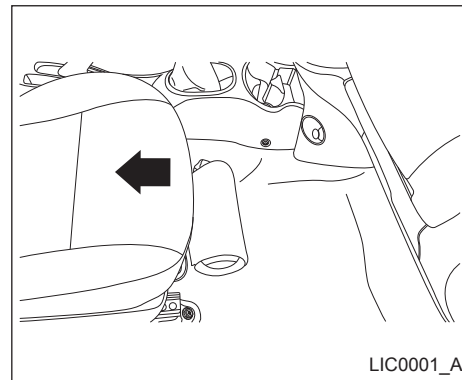
O seu veículo está pré-disposto para instalação de extintor de incêndio, bem como do seu suporte. O local para fixação encontra-se abaixo do assento frontal do passageiro.

Para instalar o extintor de incêndio, afixe o suporte metálico ao veículo, parafusando as linguetas metálicas nos furos localizados embaixo do banco do passageiro dianteiro.

⚠ ATENÇÃO

- A correta instalação e fixação do suporte do extintor são importantes para a segurança dos ocupantes do veículo. Isto garantirá que o equipamento seja utilizado corretamente e não se desloque em caso de frenagem, colisão e/ou curva acentuada, fatos que poderiam causar acidente e ferimentos aos ocupantes.
- Devido aos riscos de uma instalação incorreta, é recomendado que a instalação seja realizada em uma concessionária autorizada Nissan.

EXTINTOR DE INCÊNDIO (se equipado)

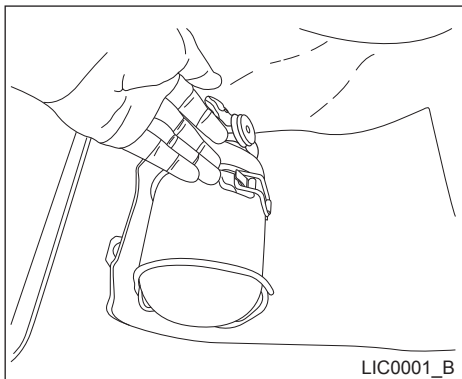


NOTA:

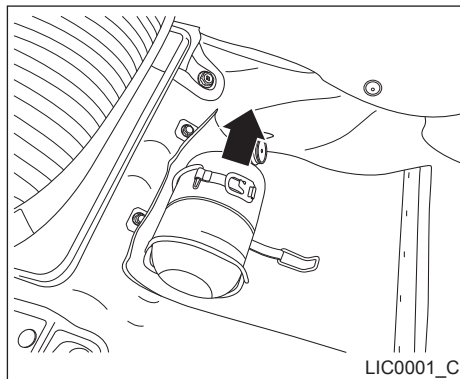
Para operação e manutenção do extintor de incêndio, consulte as instruções impressas no rótulo do equipamento.

Para remoção do extintor de incêndio, siga os passos a seguir:

1. Afaste o banco do passageiro dianteiro totalmente para trás.



2. Destrave o gancho de suporte do extintor de incêndio.

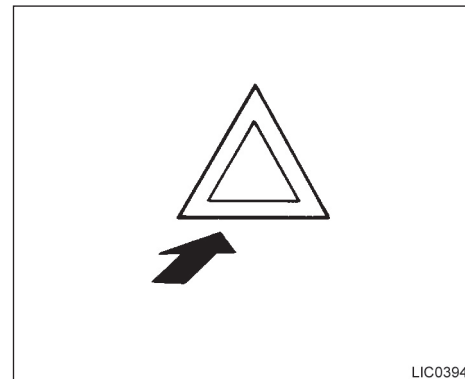


3. Remova o extintor de incêndio do suporte.

ATENÇÃO

- **A manutenção do extintor de incêndio é de responsabilidade do proprietário, devendo ser executada no intervalo especificado pelo fabricante do extintor, conforme instruções impressas no rótulo do equipamento.**
- **O extintor deve ser verificado periodicamente. O medidor de pressão interna do extintor (manômetro) deve sempre indicar a faixa verde do mostrador. Verifique se o lacre não está rompido e se a validade do extintor não está expirada.**
- **Caso exista alguma irregularidade, ou após o seu uso, o extintor deve ser substituído por um novo com as mesmas especificações de tamanho e capacidade, fabricado conforme a legislação vigente.**

INTERRUPTOR DAS LUZES SINALIZADORAS DE EMERGÊNCIA



Pressione o interruptor para alertar outros motoristas quando você precisar parar ou estacionar, em virtude de alguma situação de emergência. Todas as luzes indicadoras de direção irão piscar.

As luzes indicadoras de direção irão piscar com o interruptor de ignição em qualquer posição.

TRIÂNGULO DE SEGURANÇA

O triângulo de segurança está localizado no porta-malas ou embaixo do banco do passageiro.



ATENÇÃO

- Se for necessário parar devido uma emergência, certifique-se de mover o veículo para fora da estrada.
- Não use as luzes de emergência ao trafegar em estradas a menos que circunstâncias incomuns o obriguem a conduzir em velocidade baixa.
- As luzes indicadoras de direção piscam quando o interruptor das luzes sinalizadoras de emergência for acionado.
- As luzes indicadoras de direção não funcionam quando o interruptor das luzes sinalizadoras estiver ativado.

PNEU FURADO

TROCA DE UM PNEU FURADO

Se um dos pneus do seu veículo furar, siga as instruções abaixo.

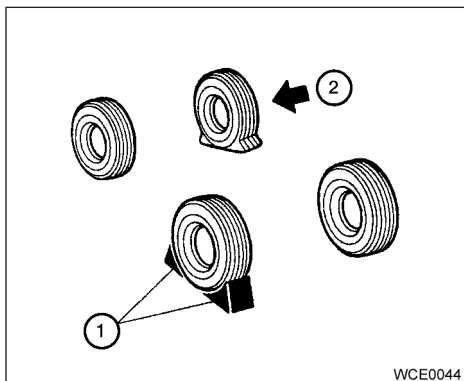
Ao parar o veículo

1. Conduza o veículo com segurança para fora da estrada e longe do trânsito.
2. Ligue as luzes de emergência.
3. Estacione o veículo numa superfície plana e acione o freio de estacionamento. Engate a transmissão manual em R (Ré) ou a transmissão automática em P (Park).
4. Desligue o motor.
5. Levante o capô do motor para sinalizar aos outros motoristas e à equipe da assistência em estradas, que você precisa de ajuda.
6. Peça a todos os passageiros que saiam do veículo e permaneçam em um local seguro, longe do trânsito e do veículo.



ATENÇÃO

- Certifique-se de que o freio de estacionamento esteja firmemente acionado e a transmissão manual esteja engatada em R (Ré) ou a transmissão automática esteja engatada em P (Park).
- Nunca troque os pneus quando o veículo estiver numa ladeira, área com gelo ou área escorregadia. Isto é muito perigoso.
- Nunca troque os pneus com o trânsito muito próximo ao seu veículo. Aguarde um auxílio especializado.

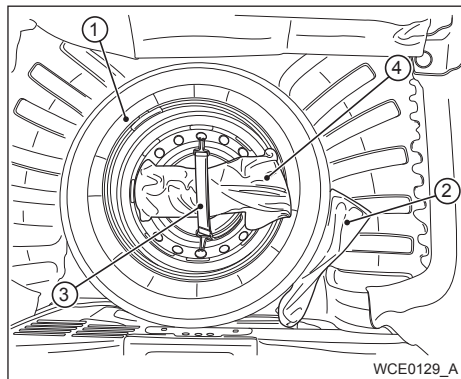


Calço nas rodas

Coloque blocos adequados ① nas partes dianteira ou traseira da roda diagonalmente oposta ao pneu furado ②, para evitar que o veículo se movimente ao ser levantado com o macaco.

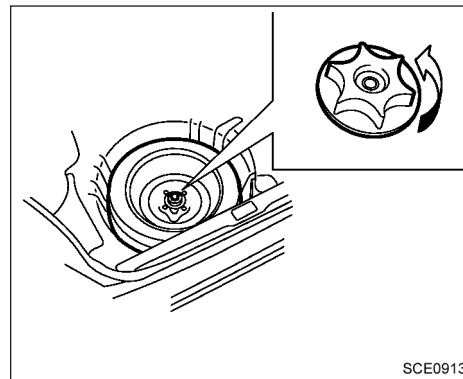
ATENÇÃO

Certifique-se de que a roda esteja bloqueada, uma vez que o veículo pode movimentar-se e causar ferimentos às pessoas.



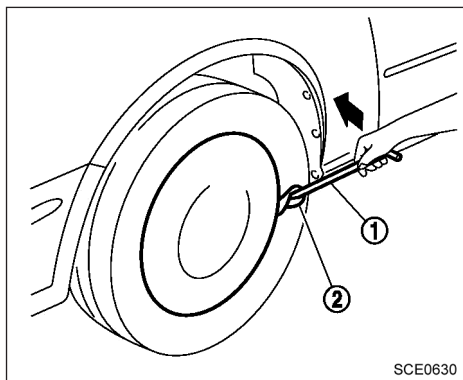
Acesso ao pneu reserva e às ferramentas

1. Abra a tampa traseira.
2. Remova a cobertura da roda para ter acesso ao pneu reserva ① e ao kit de ferramentas ②.
3. Remova a cinta de borracha ③.
4. Remova o macaco ④. O kit de ferramentas ② fica alocado ao lado do pneu.
5. Para remover o pneu reserva ①, gire a porca no sentido anti-horário para soltá-lo do seu alojamento.



NOTA:

O kit de ferramentas fica ao lado do pneu, o macaco fica preso com a cinta de borracha.



Tipo A

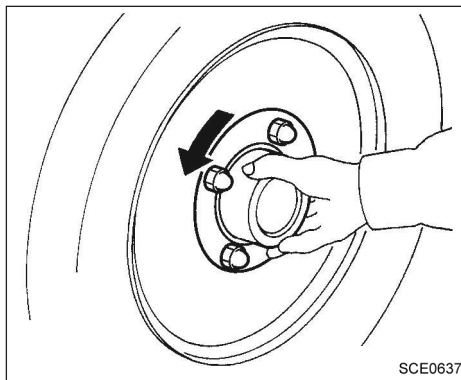
Remoção da calota (se equipado)

Para remover a calota da roda, use a haste do macaco ① como indicado na ilustração.

Coloque um pano ② entre a roda e a haste do macaco para não danificar a roda ou a calota.

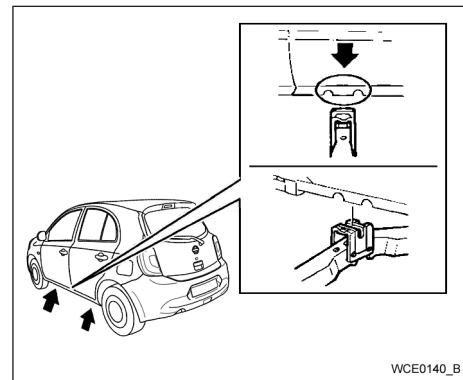
ATENÇÃO

Não use as mãos para remover as coberturas ou as calotas das rodas. Isto poderá causar ferimentos graves.



Tipo B

Tome cuidado para não arranhar a calota ou a superfície da roda.

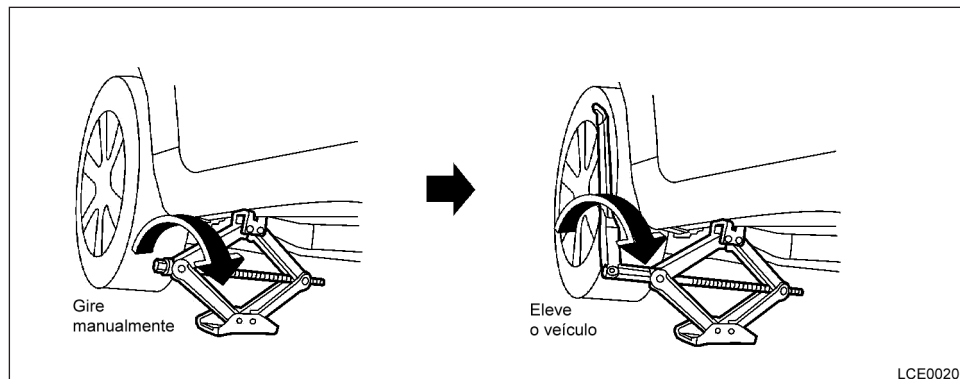


Levantando o veículo e removendo o pneu danificado

ATENÇÃO

- Nunca fique debaixo do veículo enquanto este estiver apoiado somente pelo macaco. Se for necessário trabalhar sob o veículo, apoie-o sobre cavaletes de segurança.
- Utilize somente o macaco fornecido com o seu veículo para levantá-lo. Não utilize o macaco fornecido com o seu veículo para levantar outros veículos. O macaco foi projetado para levantar apenas o seu veículo durante uma troca de pneu.

- Use os pontos de levantamento corretos. Nunca use qualquer outra parte do veículo para apoiar o macaco.
- Nunca levante o veículo mais que o necessário.
- Nunca utilize blocos sobre ou sob o macaco.
- Não dê partida ou faça funcionar o motor enquanto o veículo estiver levantado com o macaco. Isto poderá fazer com que o veículo se mova. Isso é muito perigoso para os veículos com diferenciais de deslizamento limitado.
- Nunca permita que os passageiros permaneçam no interior do veículo enquanto o mesmo estiver apoiado pelo macaco.
- Nunca ligue o motor com a(s) roda(s) fora do piso. Isto poderá fazer com que o veículo se mova.



Sempre consulte as ilustrações adequadas quanto aos pontos de levantamento do veículo e instalação correta do macaco de acordo com o seu modelo de veículo específico e tipo de macaco.

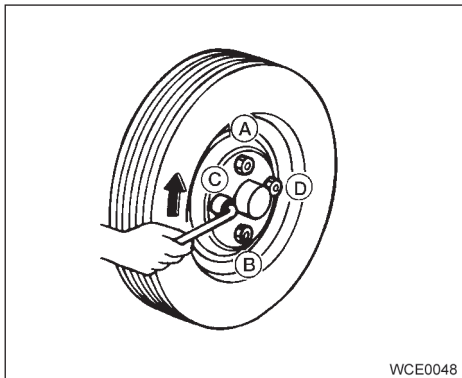
Leia cuidadosamente a etiqueta de advertência anexada no corpo do macaco e as instruções a seguir:

1. Solte as porcas da roda uma ou duas voltas, girando-a no sentido anti-horário com a chave de roda. **Não remova as porcas de roda até que o pneu esteja fora do chão.**
2. Instale o macaco de acordo com a ilustração, diretamente sob o ponto de levantamento, de maneira que o macaco entre em contato com o veículo em seu ponto de levantamento. Alinhe o cabeçote do macaco entre os dois encaixes localizados na parte dianteira e traseira (conforme indicado).

Encaixe também a ranhura do cabeçote do macaco entre os encaixes (conforme indicado na ilustração).

O macaco deve ser usado sobre um piso nivelado e firme.

3. Para levantar o veículo, segure firmemente a alavanca do macaco e a haste com ambas as mãos. Levante o veículo cuidadosamente até que fique uma folga entre o pneu e o chão. Remova as porcas da roda, e em seguida remova o pneu.



WCE0048

Instalação do pneu reserva

1. Limpe quaisquer vestígios de barro ou sujeira da superfície entre a roda e o cubo da roda.
2. Instale o pneu reserva cuidadosamente e aperte as porcas da roda firmemente.
3. Com a chave de roda, aperte as porcas de forma alternada e uniforme, conforme ilustrado, até que estejam firmes.
4. Abaixue o veículo lentamente, até o pneu tocar o solo. Em seguida, com a chave de roda, aperte firmemente as porcas da roda na sequência indicada na ilustração (A, B, C, D). Abaixue o veículo completamente.

⚠ ATENÇÃO

- **Porcas de roda incorretas ou apertadas inadequadamente podem resultar em uma roda frouxa ou solta. Isto poderá causar um acidente.**
- **Nunca utilize óleo ou graxa nos parafusos ou porcas de roda. Isto poderá fazer com que as porcas de roda tornem-se frouxas.**
- **Reaperte as porcas de roda após o veículo rodar 1.000 km (inclusive nos casos de pneu furado, etc).**

Tão logo seja possível, aperte as porcas de rodas, de acordo com o torque especificado, utilizando um torquímetro.

Torque de aperto das porcas de rodas:
113 N.m

As porcas de rodas devem ser mantidas apertadas de acordo com as especificações, em todas as ocasiões. É recomendável que as porcas de rodas sejam apertadas de acordo com a especificação em cada intervalo de lubrificação.

Verifique a pressão do pneu quando o mesmo estiver FRIO.

Pressão para pneus FRIOS: Após o veículo permanecer estacionado, por 3 horas ou mais, ou ter rodado pelo menos 1,6 km.

As pressões para pneus FRIOS são indicadas na Etiqueta de Especificação de Pressão dos Pneus.

5. Armazene o pneu furado no veículo com segurança.
6. Instale o macaco na área de armazenagem e aperte a cinta do macaco.
7. Reinstale o carpete do assoalho da tampa traseira/porta-malas sobre o pneu danificado e a cobertura do pneu reserva.
8. Feche a tampa traseira.

⚠ ATENÇÃO

- **Certifique-se sempre de que o pneu reserva e o macaco sejam fixados com segurança após o uso. Estes itens podem se tornar projéteis perigosos em uma frenagem brusca ou em caso de acidente.**
- **O pneu reserva foi projetado para uso em emergência. Consulte as instruções específicas em “Rodas e Pneus” na seção “Manutenção e Faça Você Mesmo”, deste manual.**

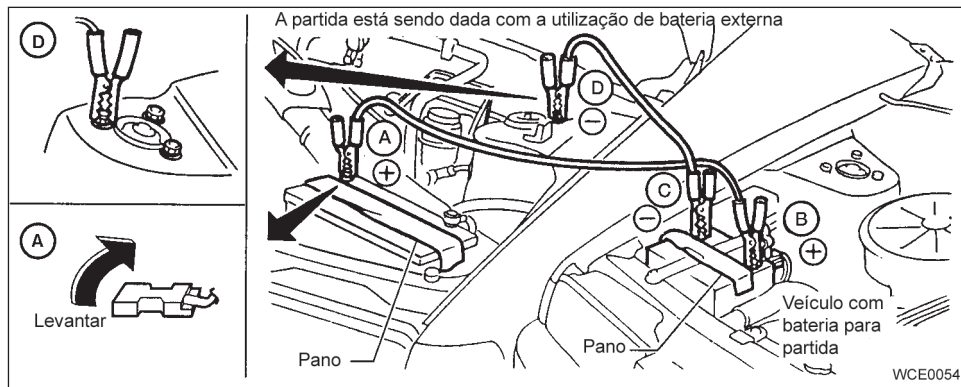
PARTIDA AUXILIAR

Para dar a partida ao motor com uma bateria auxiliar, as instruções e precauções a seguir devem ser seguidas.

ATENÇÃO

- **Caso seja feita incorretamente, a partida com bateria auxiliar pode causar uma explosão, resultando em ferimentos graves ou morte. Isto pode ainda danificar o seu veículo.**
- **O gás hidrogênio é explosivo e está sempre presente ao redor da bateria. Mantenha as chamas e faíscas longe da bateria.**
- **Não permita que o fluido da bateria entre em contato com os olhos, pele, roupas ou superfícies pintadas do veículo. O fluido da bateria é uma solução corrosiva de ácido sulfúrico, que pode causar queimaduras graves. Caso o fluido entre em contato com alguma coisa, lave imediatamente a área afetada com água.**
- **Mantenha a bateria fora do alcance de crianças.**
- **Deve-se usar uma bateria auxiliar com capacidade de 12 volts. A utilização de uma bateria com especificação inadequada pode danificar o seu veículo.**

- **Sempre que trabalhar em uma bateria ou próximo a ela, use protetores oculares apropriados (por exemplo, óculos de proteção ou máscaras de segurança) e remova anéis, pulseiras de metal ou qualquer outra joia. Não se apoie sobre uma bateria ao efetuar a partida por bateria auxiliar.**
- **Não tente dar partida ao motor em uma bateria congelada. A bateria pode explodir e causar ferimentos graves.**
- **Seu veículo dispõe de um ventilador automático de arrefecimento do motor. Ele pode ligar a qualquer momento. Mantenha as mãos e outros objetos longe do ventilador.**



⚠️ ATENÇÃO

Sempre siga as instruções a seguir. Caso estas instruções não sejam observadas pode resultar em danos no sistema de carga e causar ferimentos às pessoas.

1. Caso a bateria auxiliar esteja em outro veículo, posicione os dois veículos de maneira que as suas baterias fiquem posicionadas próximas uma da outra.

Não permita que os dois veículos se encostem.

2. Acione o freio de estacionamento. Mova a alavanca seletora de marchas para a posição N (Neutro). Desligue todos os sistemas elétricos desnecessários (lâmpadas, aquecedor, ar-condicionado, etc.).

3. Remova as tampas de respiro da bateria (se equipado). Cubra a bateria com um pano para reduzir o risco de explosão.
4. Conecte os cabos de ligação na sequência indicada na ilustração (A), (B), (C), (D).

⚠️ CUIDADO

- **Sempre conecte positivo (+) com positivo (+) e negativo (-) no massa da carroceria (por exemplo, parafuso de fixação da carroceria, suporte do motor, etc.); não na bateria.**
- **Certifique-se de que os cabos de ligação não toquem as partes móveis no compartimento do motor e as presilhas dos cabos não toquem em nenhum outro metal.**

5. Dê partida ao motor do veículo auxiliar e deixe-o funcionar por alguns minutos.
6. Mantenha a rotação do motor do veículo auxiliar em aproximadamente 2.000 rpm e dê partida ao motor do veículo que está sendo ligado com a bateria auxiliar.

⚠️ CUIDADO

Não acione o motor de partida por mais de 10 segundos. Caso o motor não dê partida imediatamente, retorne o interruptor de ignição para a posição OFF e aguarde de 3 a 4 segundos antes de tentar novamente.


7. Após dar partida ao motor, desconecte cuidadosamente o cabo negativo e em seguida o cabo positivo.
8. Recoloque as tampas de respiro (se equipado). Certifique-se de descartar o pano para cobrir os orifícios de respiro, uma vez que pode estar contaminado com o ácido corrosivo.

EMPURRANDO O VEÍCULO PARA DAR A PARTIDA

CUIDADO

- Não empurre o veículo para dar a partida ao motor. O catalisador de três vias pode ser danificado.
- Em modelos equipados com transmissão automática, não é possível dar partida empurrando ou rebocando o veículo. A tentativa de efetuar tais procedimentos pode causar danos à transmissão.
- Para modelos equipados com transmissão manual, nunca tente dar a partida rebocando o veículo. Quando o motor dá partida, o impulso para frente poderá fazer com que o veículo colida com o veículo que está fazendo o reboque.

SE O VEÍCULO SUPERAQUECER

Caso o motor do veículo esteja superaquecido [indicado pela luz de advertência de alta temperatura  (vermelha)], ou caso você note uma falta de potência do motor, ruídos anormais etc., siga os seguintes procedimentos:

ATENÇÃO

- Não continue dirigindo, se o motor do veículo superaquecer. Isto poderá danificar o motor e até causar incêndio no veículo.
- Para evitar o risco de ser queimado, nunca remova a tampa do radiador com o motor ainda quente. Quando a tampa do radiador for removida, água quente sob pressão será esguichada para fora, possivelmente causando ferimentos graves.
- Nunca abra o capô do motor, caso haja vapor sendo expelido.

1. Conduza o veículo em segurança para fora da estrada, acione o freio de estacionamento e mova a alavanca seletora para a posição N (Neutro) (transmissão manual) ou P (Park) (transmissão automática).

Não desligue o motor.

2. Desligue o sistema do ar-condicionado (se equipado). Abra todos os vidros, coloque o seletor de temperatura do aquecedor ou ar-condicionado no aquecimento máximo, e o seletor de velocidade do ventilador na velocidade máxima.

3. Saia do veículo. Inspeção visualmente e ouça se o vapor ou líquido de arrefecimento ainda estão saindo do radiador, antes de abrir o capô do motor. (Caso exista vapor ou líquido de arrefecimento sendo liberados do radiador, desligue o motor.) Não abra o capô do motor até que todo o vapor ou líquido de arrefecimento não seja mais percebido.

4. Abra o capô do motor.

ATENÇÃO

Caso exista vapor ou água sendo liberados do motor, mantenha distância para não se queimar.

5. Inspeção visualmente a correia quanto a danos ou folga. Verifique se o ventilador do radiador está funcionando. Não deve haver vazamento de água pelo radiador ou mangueiras do radiador. Caso exista vazamento de líquido de arrefecimento, a correia da bomba de água estiver frouxa ou solta, ou o ventilador do radiador não estiver funcionando, desligue o motor.

ATENÇÃO

Tome cuidado para evitar que as mãos, cabelos, joias ou roupas entrem em contato ou fiquem presos na correia de acionamento de acessórios ou no ventilador de arrefecimento do motor. O ventilador de arrefecimento do motor pode ligar a qualquer momento.

REBOCANDO O VEÍCULO

- Após a temperatura do motor diminuir, verifique o nível do reservatório do líquido de arrefecimento do motor, com o motor funcionando. Adicione líquido de arrefecimento ao reservatório do líquido de arrefecimento do motor. O veículo deverá ser reparado numa concessionária Nissan.

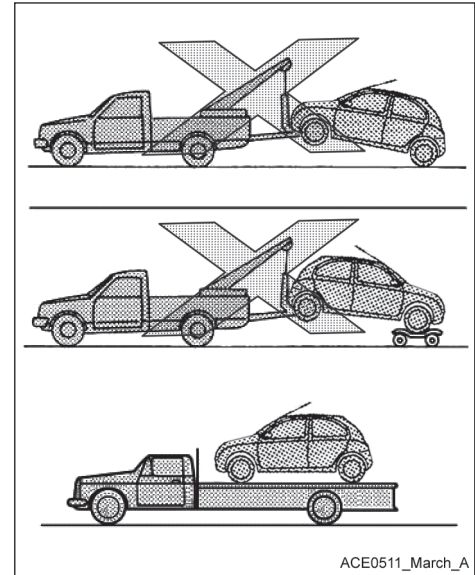
Ao rebocar o seu veículo, obedeça as legislações locais relacionadas ao reboque. Equipamentos de reboque incorretos podem danificar o seu veículo. As instruções de reboque estão disponíveis na concessionária Nissan. Os operadores de serviço locais geralmente estão familiarizados com as leis e procedimentos aplicáveis para reboque. Para assegurar quanto ao reboque adequado e evitar danos acidentais ao seu veículo, a Nissan recomenda que o seu veículo seja rebocado por um operador de serviço profissional. É aconselhável que o operador de serviço profissional leia cuidadosamente as seguintes instruções:

ATENÇÃO

- Nunca viaje em um veículo que está sendo rebocado.
- Nunca permaneça debaixo de veículo levantado pelo guincho do caminhão reboque.

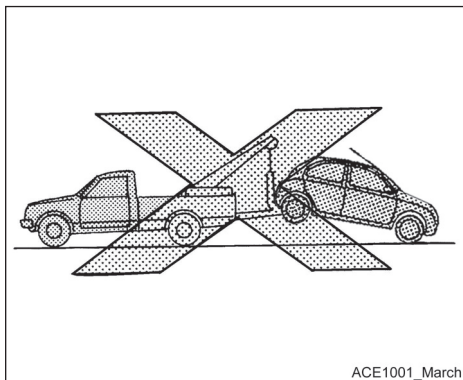
CUIDADO

- Ao rebocar, certifique-se de que a transmissão, eixos, sistema de direção e conjunto motriz estejam em boas condições. Caso alguma unidade esteja danificada, deverá ser usada uma carreta de reboque para veículos ou um caminhão plataforma.
- Sempre fixe correntes de segurança antes de efetuar o reboque.



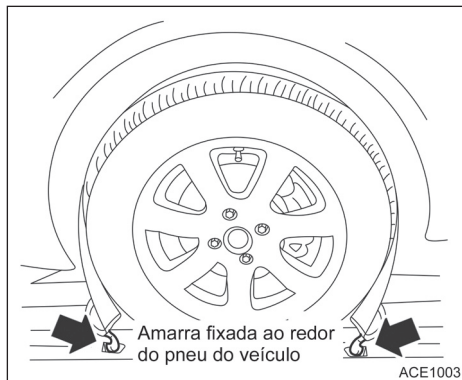
REBOQUE RECOMENDADO PELA NISSAN

A Nissan recomenda que o veículo seja colocado sobre um caminhão plataforma (conforme ilustrado).



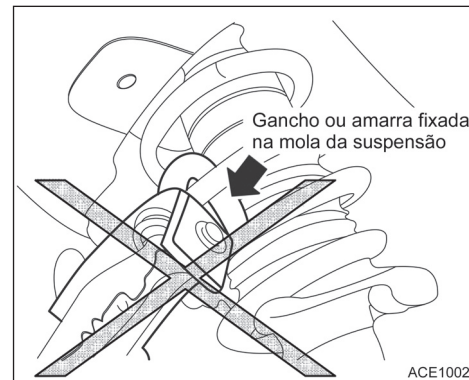
⚠ CUIDADO

- Nunca reboque modelos com transmissão automática com as rodas dianteiras ou as quatro rodas em contato com o chão (para frente ou para trás), uma vez que isto pode causar danos graves e caros à transmissão.



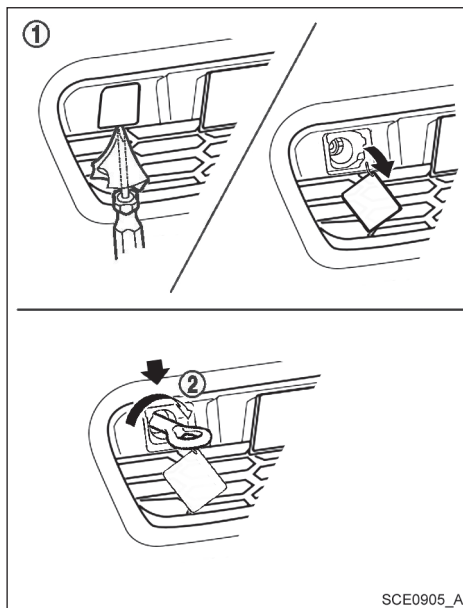
⚠ ATENÇÃO

Durante o reboque as amarras da plataforma devem ser fixadas ao redor do pneu do veículo.



⚠ ATENÇÃO

Nunca fixe os ganchos ou amarras nas molas da suspensão.



SCE0905_A

Dianteira (se equipado)

DESATOLANDO O VEÍCULO (liberando um veículo preso)

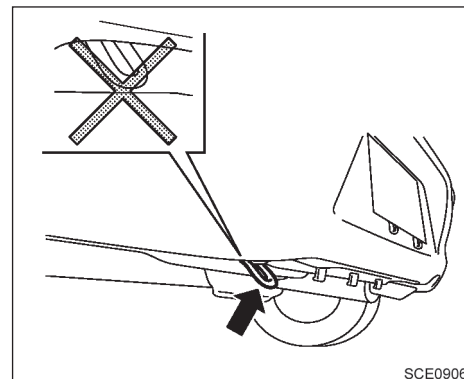
- 1 Remova a tampa do gancho de reboque do para-choque com uma ferramenta adequada.

- 2 Instale cuidadosamente o gancho de reboque (como mostra a figura). (O gancho, se equipado, é armazenado junto às ferramentas do macaco). Guarde cuidadosamente o gancho de reboque na sua área de armazenagem, após o uso.

⚠ ATENÇÃO

Para evitar danos ao veículo, ferimentos graves ou morte, quando recuperar um veículo atolado:

- Entre em contato com um serviço de reboque profissional para desatolar o veículo, se você tiver quaisquer dúvidas a respeito dos procedimentos para desatolar o veículo.



SCE0906

Traseira (se equipado)

Não use o gancho para rebocar o veículo.

Puxando um veículo atolado

⚠ ATENÇÃO

Para evitar danos ao veículo, ferimentos graves ou morte, quando desatolar um veículo preso:

- Entre em contato com um serviço de reboque profissional para desatolar o veículo se você tiver quaisquer dúvidas a respeito dos procedimentos para desatolar o veículo.

ATENÇÃO

- Não use os ganchos de recuperação para rebocar ou liberar um veículo preso.
- Use somente equipamentos especialmente projetados para a recuperação de veículos e siga as instruções do fabricante.
- Sempre puxe o cabo em linha reta em relação à parte dianteira do veículo. Nunca puxe o veículo em ângulo.
- Os dispositivos de recuperação devem ser direcionados de maneira que não toquem qualquer parte do veículo, exceto o ponto de fixação.

Caso o seu veículo esteja atolado em areia, neve, lama etc., use uma correia de lona ou outro equipamento específico para este fim. Siga sempre todas as instruções do fabricante do equipamento para recuperação de veículos.

NOTA:

Não use os ganchos de recuperação para rebocar ou recuperar o veículo.

Balançando um veículo atolado

ATENÇÃO

- Mantenha distância livre do veículo atolado.
- Não gire os pneus sob altas velocidades. Isto poderá causar a explosão dos pneus, resultando em ferimentos graves. Partes de seu veículo poderão superaquecer e serem danificadas.

Caso o seu veículo esteja atolado em areia, neve, lama etc., siga os seguintes procedimentos:

1. Certifique-se de que as áreas à frente e atrás do veículo estejam livres de obstruções.
2. Gire o volante de direção para a direita e para a esquerda para limpar uma área ao redor dos pneus dianteiros.
3. Balance vagarosamente o veículo para frente e para trás.
 - Engate para trás e para frente entre R (Ré) e D (Drive) (modelos equipados com transmissão automática) ou 1ª marcha e R (Ré) (modelos equipados com transmissão manual).
 - Acelere o suficiente para manter o movimento de balanço.

- Libere o pedal do acelerador antes de engatar R (Ré) e D (Drive) (modelos equipados com transmissão automática) ou 1ª marcha e R (Ré) (modelos equipados com transmissão manual).
 - Não gire os pneus acima de 55 km/h.
4. Caso o veículo não possa ser liberado após algumas tentativas, entre em contato com um serviço de reboque profissional para remover o veículo.

7 Aparência e cuidados

Limpeza externa.....	7-2	Limpeza interna	7-4
Lavagem.....	7-2	Odorizadores de ambiente.....	7-4
Aplicação de cera.....	7-2	Tapetes.....	7-4
Remoção de manchas.....	7-3	Cintos de segurança.....	7-5
Parte inferior do veículo.....	7-3	Proteção contra corrosão	7-5
Vidros	7-3	Fatores mais comuns para a corrosão do veículo.....	7-5
Rodas de liga leve (se equipado)	7-3	Fatores ambientais que influenciam no índice	
Partes cromadas	7-3	de corrosão.....	7-5
Limpa-pneus.....	7-3	Para proteger o seu veículo contra a corrosão.....	7-6

LIMPEZA EXTERNA

Para manter boa aparência do seu veículo, é importante tomar os cuidados adequados.

Para proteger as superfícies pintadas, lave o seu veículo o mais breve possível:

- Após uma chuva, para evitar possíveis danos causados pela chuva ácida.
- Após dirigir o veículo em estradas litô-râneas.
- Quando contaminantes tais como fuligem, excrementos de pássaros, seiva de árvores, insetos ou partículas metálicas caírem sobre a pintura.
- Quando houver acúmulo de lama ou poeira na superfície.

Sempre que possível, guarde ou estacione o seu veículo dentro da garagem ou sob uma área coberta.

Quando for preciso estacionar o veículo em área externa, estacione em uma área sombreada ou proteja o veículo com uma capa.

Tome cuidado para não riscar a pintura ao colocar ou remover a capa.

LAVAGEM

Remova a sujeira, lavando a superfície com água abundante e uma esponja molhada. Lave o veículo completamente usando sabão neutro, detergente especial para veículos ou detergente para lavar louças de uso geral misturado com água limpa e morna (nunca quente).

7-2 Aparência e cuidados

CUIDADO

- **Não use serviços de lava-rápidos que utilizem ácido no detergente. Alguns lava-rápidos, especialmente aqueles que não utilizam escovas, usam algum ácido para a limpeza. O ácido pode reagir com alguns componentes plásticos do veículo, causando rachadura nos mesmos. Isto poderá afetar a sua aparência, bem como provocar o funcionamento inadequado dos mesmos. Sempre verifique o lava-rápido para confirmar se não está sendo utilizado nenhum ácido.**
- **Nunca use sabão de limpeza caseiro, detergentes químicos fortes, gasolina ou solventes.**
- **Não lave o veículo sob a luz solar ou enquanto a carroceria estiver quente, pois a pintura poderá ficar manchada.**
- **Evite o uso de panos ásperos ou com fiapos, tais como luvas para lavar. Deve-se ter cuidado ao remover sujeira incrustada ou outras substâncias estranhas, para que a superfície não seja riscada ou danificada.**

Enxágue o veículo completamente com água limpa em abundância.

Os flanges internos, uniões e vincos das portas, região do vidro traseiro e capô do motor são particularmente vulneráveis aos efeitos do sal da estrada. Portanto, estas áreas devem ser limpas regularmente.

Tome cuidado para que os furos de drenagem na parte inferior das portas estejam sempre desobstruídos. Pulverize água debaixo da carroceria e nas caixas das rodas para remover a sujeira impregnada.

Pode ser utilizado um pedaço de camurça para secar o veículo e evitar manchas de água.

APLICAÇÃO DE CERA

A aplicação regular de cera protege as superfícies pintadas e ajuda a manter a aparência nova do veículo. O polimento é recomendado para a remoção de resíduos de cera e evitar uma aparência gasta pela exposição ao clima antes de uma nova aplicação de cera.

Uma concessionária Nissan pode ajudá-lo a escolher os produtos adequados.

- Sempre aplique cera em seu veículo depois de uma lavagem completa. Siga as instruções fornecidas na embalagem do produto.
- Não use ceras que contenham abrasivos, componentes cortantes ou produtos de limpeza que possam danificar a aparência do veículo.

O polimento à máquina ou polimento agressivo sobre a camada de base ou acabamento com camada transparente pode tirar o brilho da pintura ou deixar marcas circulares.

REMOÇÃO DE MANCHAS

Remova manchas de piche e óleo, poeira industrial, insetos e seiva de árvores o mais rápido possível das superfícies pintadas, a fim de que sejam evitados danos e manchas permanentes. Produtos especiais de limpeza estão disponíveis em sua concessionária Nissan, ou em lojas de acessórios automotivos.

PARTE INFERIOR DO VEÍCULO

Em áreas onde o sal é utilizado durante o inverno, é necessário limpar a parte inferior do veículo regularmente, de maneira a evitar o acúmulo de sujeira e sal e a aceleração da corrosão na suspensão e na parte inferior do veículo. Antes do período de inverno, e novamente na primavera, o acabamento na pintura deve ser inspecionado e, se necessário, deve ser aplicado um novo tratamento.

VIDROS

Utilize limpa-vidros para remover o embaçamento e a camada de poeira das superfícies dos vidros. É normal que os vidros do veículo fiquem embaçados após ficar estacionado ao sol quente. Um limpa-vidros e um pano macio removerão este embaçamento facilmente.



CUIDADO

Ao limpar a parte interna dos vidros, não use ferramentas pontiagudas, detergentes abrasivos ou detergentes desinfetantes à base de cloro. Eles poderão danificar os condutores elétricos, elementos da antena do rádio ou elementos do desembaçador do vidro traseiro.

RODAS DE LIGA LEVE (se equipado)

Lave as rodas regularmente com uma esponja umedecida em uma solução de sabão neutro, principalmente nos meses de inverno, em áreas onde as estradas sejam salpicadas com sal. Caso não seja removido, o sal nas estradas pode descolorir as rodas.



CUIDADO

Siga as instruções a seguir para evitar manchas ou descoloração das rodas:

- **Não use um produto de limpeza com alto conteúdo de ácidos fortes ou conteúdos alcalinos para limpar as rodas.**
- **Não aplique produtos de limpeza para rodas quando estas estiverem quentes. A temperatura da roda deve ser igual à temperatura ambiente.**
- **Enxágue a roda para remover completamente o produto de limpeza dentro de 15 minutos após a aplicação.**

PARTES CROMADAS

Limpe regularmente todas as partes cromadas com um polidor de cromados não abrasivo para manter o brilho.

LIMPA-PNEUS

A Nissan não recomenda o uso de limpa-pneus. Os fabricantes de pneus aplicam um revestimento aos pneus que ajudam a reduzir a descoloração da borracha. Caso o limpa-pneus seja aplicado nos pneus, pode haver uma reação química com o revestimento e a formação de um composto. Este composto poderá soltar do pneu durante a condução do veículo e manchar a sua pintura.

Caso você opte pelo uso de um limpa-pneus, siga as seguintes instruções:

- Utilize um limpa-pneus à base de água. Seu revestimento sobre o pneu dissolve-se com maior facilidade do que um limpa-pneus à base de óleo.
- Aplique uma leve camada de limpa-pneus evitando assim a penetração na banda de rodagem/ranhuras do pneu (onde seria difícil sua remoção).
- Limpe o excesso de limpa-pneus utilizando uma toalha seca. Certifique-se de que o limpa-pneus seja completamente removido da banda de rodagem/ranhuras do pneu.
- Permita que o limpa-pneus seque de acordo com as recomendações do fabricante.

LIMPEZA INTERNA

Remova, ocasionalmente, a poeira existente no acabamento interno, peças plásticas e bancos utilizando um aspirador de pó ou escova de cerdas macias. Limpe as superfícies de vinil e couro com um pano limpo e macio, umedecido em uma solução de sabão neutro e, a seguir, limpe-as com um pano macio e seco.

Cuidados regulares e limpeza são necessários para manter a aparência do couro.

Antes de utilizar um impermeabilizante de tecidos, leia as instruções do fabricante. Alguns impermeabilizantes de tecidos contêm produtos químicos que podem manchar ou descolorir o tecido dos bancos.

Utilize um pano macio umedecido em água para limpar as lentes dos medidores e indicadores do painel de instrumentos.

CUIDADO

- **Nunca use gasolina, thinner ou qualquer produto similar.**
- **Pequenas partículas de sujeira podem ser abrasivas, podendo danificar as superfícies do couro, desta forma, devem ser removidas imediatamente. Não use sabão em pasta, ceras automotivas, polidores, óleos, fluidos de limpeza, solventes, detergentes ou limpadores à base de amônia, pois eles poderão danificar o acabamento natural do couro.**

- **Nunca use protetores de tecido que não sejam recomendados pelo fabricante.**
- **Nunca use produtos de limpeza nas lentes de vidro ou plástico dos instrumentos e medidores do painel. Isto poderá danificar a cobertura das lentes.**

ODORIZADORES DE AMBIENTE

A maioria dos odorizadores de ambiente usam solvente que pode afetar a parte interna do veículo. Caso você use odorizador de ambiente, siga as seguintes precauções:

- Os odorizadores de ambiente do tipo suspenso podem causar descoloração permanente quando eles entrarem em contato com as superfícies da parte interna do veículo. Coloque o odorizador de ambiente em um local que permita pendurar livremente e não entre em contato com a superfície interna do veículo.
- Os odorizadores do tipo líquido são tipicamente usados nos difusores de ar. Estes produtos podem causar danos imediatos e a descoloração quando derramados nas superfícies do interior do veículo.

Leia com cuidado e siga as instruções do fabricante antes de usar os odorizadores de ambiente.

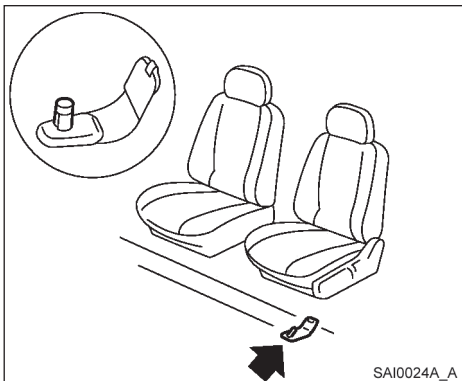
TAPETES

ATENÇÃO

Para evitar interferência na operação dos pedais, podendo resultar em colisão e ferimentos:

- **NUNCA coloque um tapete sobre outro tapete na posição do lado do motorista.**
- **Use somente os tapetes genuínos Nissan projetados especificamente para o seu modelo de veículo. Consulte a sua concessionária Nissan para mais informações.**
- **Posicione os tapetes adequadamente na região do piso usando o apoio para posicionamento do tapete. Consulte “Apoio para o posicionamento do tapete”, nesta seção.**

A utilização de tapetes genuínos Nissan prolonga a vida útil do carpete de seu veículo e facilita a limpeza do interior. Os tapetes devem ser mantidos limpos e substituídos se excessivamente gastos.



Apoio para o posicionamento do tapete (somente no lado do motorista)

Este veículo inclui um suporte para o tapete do lado do motorista para ajudar a manter o tapete no lugar. Os tapetes genuínos Nissan foram projetados especialmente para cada modelo de veículo. O tapete do lado do motorista tem um ilhó incorporado. Posicione o tapete, instalando o gancho de suporte do tapete pelo ilhó, enquanto centraliza o tapete na região do piso.

Faça inspeções periódicas para certificar-se de que o tapete esteja adequadamente posicionado.

CINTOS DE SEGURANÇA

Os cintos de segurança podem ser limpos passando-se uma esponja umedecida em solução de sabão neutro. Deixe que os cintos sequem completamente à sombra antes de usá-los novamente. Consulte “Manutenção do cinto de segurança” na seção “Segurança - Bancos, cintos de segurança e sistema de proteção complementar” deste manual.

⚠ ATENÇÃO

Não permita que os cintos de segurança molhados sejam retraídos no retrator. NUNCA use alvejantes, removedores, tinturas ou solventes químicos, pois estes materiais podem enfraquecer as cintas do cinto de segurança.

PROTEÇÃO CONTRA CORROSÃO

FATORES MAIS COMUNS PARA A CORROSÃO DO VEÍCULO

- O acúmulo de sujeira e fragmentos retidos pela umidade nas seções, cavidades e demais áreas da carroceria.
- Danos à pintura e outras proteções superficiais causados por pedregulhos e pedaços de pedra e por pequenos acidentes de trânsito.

FATORES AMBIENTAIS QUE INFLUENCIAM NO ÍNDICE DE CORROSÃO

Intempéries

O acúmulo de areia, poeira e água nas partes inferiores da carroceria do veículo aceleram a corrosão. Coberturas de piso molhadas não secarão completamente no interior do veículo e devem ser removidas para a secagem, evitando a corrosão do painel do assoalho.

Umidade relativa

A corrosão será acelerada em regiões onde a umidade relativa do ar for mais alta, especialmente se nestas regiões, a temperatura for muito fria, for utilizado sal nas estradas ou o ar for poluído.

Temperatura

O aumento da temperatura irá acelerar a corrosão das peças que não são bem ventiladas.

Poluição do ar

A poluição industrial, a presença de sal no ar (maresia) em regiões litorâneas, ou uso de grande quantidade de sal na estrada, aceleram o processo de corrosão. O sal aplicado nas rodovias durante o período de inverno pode acelerar a corrosão da pintura.

PARA PROTEGER O SEU VEÍCULO CONTRA A CORROSÃO

- Lave e encere o seu veículo frequentemente para mantê-lo limpo.
- Sempre inspecione os pequenos danos na pintura e repare-os o mais rápido possível.
- Mantenha desobstruídos os furos de drenagem na parte inferior das portas, para evitar o acúmulo de água.
- Verifique a parte inferior do veículo quanto ao acúmulo de areia, sujeira ou sal. Caso existam, lave-os com água o mais rápido possível.

CUIDADO

- **Nunca remova a sujeira, areia ou outros resíduos do compartimento de passageiros lavando-o com uma mangueira. Remova a sujeira com um aspirador de pó ou uma vassoura.**
- **Nunca permita que água ou outros fluidos entrem em contato com componentes eletrônicos no interior do veículo, pois isto poderá danificá-los.**

Os produtos químicos usados na superfície da estrada para remover o gelo são extremamente corrosivos. Eles aceleram a corrosão e a deterioração dos componentes da parte inferior do veículo tais como o sistema de escape, as linhas de combustível e freio, os cabos do freio, painel do assoalho e os para-lamas.

No inverno, a parte inferior do veículo deverá ser limpa periodicamente.

Para obter maior proteção contra ferrugem e corrosão, que poderá ser necessária em algumas áreas, consulte uma concessionária Nissan.

8 Manutenção e faça você mesmo

Requisitos de manutenção	8-2	Filtro de ar	8-17
Manutenção geral	8-2	Limpeza do filtro de ar (somente tipo papel seco – a cada 5.000 km).....	8-18
Explicação dos itens de manutenção geral	8-2	Instalação	8-18
Precauções na manutenção	8-5	Filtro do ar-condicionado	8-18
Locais de verificação do compartimento do motor 1.6 L (HR16DE)	8-6	Palhetas dos limpadores do para-brisa	8-19
Locais de verificação do compartimento do motor 1.0L (HR10DE)	8-7	Limpeza	8-19
Sistema de arrefecimento do motor	8-8	Substituição	8-19
Verificação do nível do líquido de arrefecimento do motor	8-8	Freios	8-20
Troca do líquido de arrefecimento do motor	8-9	Fusíveis	8-21
Óleo do motor	8-9	Compartimento do motor	8-21
Verificação do nível de óleo do motor	8-9	Compartimento de passageiros	8-23
Troca de óleo do motor	8-10	Substituição da bateria do controle remoto (se equipado)	8-24
Substituição do filtro de óleo do motor	8-11	Luzes	8-25
Fluido da transmissão continuamente variável (CVT) (se equipado)	8-12	Faróis	8-25
Fluido de freio e embreagem (se equipado)	8-12	Luz indicadora de direção/lanterna dianteira	8-27
Fluido de freio	8-13	Faróis de neblina (se equipado)	8-27
Fluido da embreagem (se equipado)	8-13	Luzes externas e internas	8-27
Fluido do lavador de para-brisa	8-13	Rodas e pneus	8-32
Reservatório do fluido do lavador de para-brisa	8-13	Pressão do pneu	8-32
Bateria	8-14	Etiqueta de especificação de pressão dos pneus (se equipado)	8-33
Partida com a bateria auxiliar	8-15	Tipos de pneus	8-34
Correia de acionamento de acessórios	8-16	Correntes para pneus	8-34
Velas de ignição	8-16	Trocando rodas e pneus	8-35
Substituição das velas de ignição	8-16		

REQUISITOS DE MANUTENÇÃO

O seu novo Nissan foi projetado para apresentar requisitos mínimos de manutenção com os intervalos de tempo de manutenção maiores entre as revisões, economizando assim, tanto tempo quanto dinheiro. No entanto, a manutenção regular no dia-a-dia é essencial para manter o seu Nissan em boas condições mecânicas, bem como garantir o desempenho do motor e a emissão de gases.

ATENÇÃO

A correta manutenção deste veículo, de acordo com as especificações contidas no manual do proprietário, contribuirá para a redução da poluição do ar.

Cabe ao proprietário a responsabilidade de certificar-se de que a manutenção programada, bem como a manutenção geral sejam realizadas.

Como proprietário do veículo, só você pode assegurar que o seu veículo tenha a manutenção apropriada. Você é o elo essencial na cadeia de manutenção.

Manutenção programada

Para sua conveniência, tanto os itens mandatórios quanto os opcionais de manutenção programada são descritos e relacionados no seu “Manual de Garantia e Manutenção Nissan.” Você deve consultar este Manual para assegurar-se de que toda a manutenção necessária seja executada no seu veículo Nissan em intervalos regulares.

Manutenção geral

A manutenção geral inclui os itens que devem ser verificados durante a operação do veículo no dia-a-dia. Eles são essenciais para o funcionamento adequado do veículo. É sua responsabilidade realizar estes procedimentos de manutenção regularmente, de acordo com as especificações. A execução de verificações de manutenção geral requer um mínimo de habilidade mecânica e algumas ferramentas automotivas de uso geral.

Estas verificações e inspeções podem ser feitas por você, por um técnico qualificado, ou se preferir, por uma concessionária Nissan.

Onde procurar serviços de manutenção

Se for necessário executar um serviço de manutenção ou se o seu veículo apresentar uma falha, os sistemas deverão ser inspecionados e corrigidos por uma concessionária Nissan.

Os técnicos da Nissan são especialistas bem treinados, que se mantêm sempre atualizados no que se refere às mais recentes informações de serviço, mediante boletins técnicos, dicas de serviço e programas de treinamento conduzidos internamente nas concessionárias. Eles são completamente qualificados para trabalhar nos veículos Nissan antes de trabalhar no seu veículo.

Você pode ter certeza de que o departamento de serviços de uma concessionária Nissan executa o melhor trabalho para atender aos requisitos de manutenção no seu veículo de forma confiável e econômica.

MANUTENÇÃO GERAL

Durante a operação normal do veículo no dia a dia, a manutenção geral deve ser feita regularmente em conformidade com esta seção. Caso você perceba quaisquer ruídos, vibrações ou odores incomuns, verifique a causa ou procure uma concessionária Nissan para verificá-la imediatamente. Além disto, você deve notificar uma concessionária Nissan, se achar necessário efetuar reparos.

Ao executar quaisquer verificações ou serviços de manutenção, observe atentamente as “Precauções na manutenção”, mais adiante nesta seção.

EXPLICAÇÃO DOS ITENS DE MANUTENÇÃO GERAL

Informações adicionais sobre os itens a seguir com “*” são encontradas mais adiante nesta seção.

Parte externa do veículo

Os itens de manutenção relacionados a seguir, devem ser executados regularmente, exceto se especificado de outra maneira.

Portas e capô do motor: Verifique se as portas e o capô do motor estão funcionando adequadamente. Além disso, certifique-se de que todas as travas estejam funcionando corretamente. Lubrifique as dobradiças, travas, pinos de travas, roletes e conexões, conforme necessário. Certifique-se de que a trava secundária impeça a abertura do capô do motor quando a trava primária for liberada.

Ao conduzir o veículo em áreas com sal nas estradas ou outros materiais corrosivos, verifique a lubrificação com frequência.

Luzes*: Limpe os faróis regularmente. Certifique-se de que os faróis, luzes de freio, luzes traseiras, luzes indicadoras de direção e demais luzes estejam funcionando adequadamente, e sejam instaladas com segurança. Além disso, verifique o alinhamento dos faróis.

Porcas das rodas*: Ao inspecionar os pneus, certifique-se de que não estejam faltando porcas das rodas e verifique se não existem porcas perdidas. Aperte, se necessário.

Rodízio de pneu*: O rodízio de pneus deve ser feito a cada 10.000 km. Entretanto, o tempo para o rodízio dos pneus poderá variar de acordo com os seus hábitos de condução e condições da superfície da estrada. Os pneus marcados com indicadores de direção só poderão fazer o rodízio entre o dianteiro e traseiro (sem cruzar). Certifique-se que os indicadores de direção estejam apontando para o sentido de rotação da roda após finalizar o rodízio de pneu.

Caso os pneus dianteiros sejam de tamanho diferente dos pneus traseiros, o rodízio dos pneus não poderá ser feito.

Pneus*: Verifique frequentemente a pressão dos pneus com um calibrador e sempre antes de viagens de longa distância. Se necessário, ajuste a pressão em todos os pneus, incluindo o pneu reserva, de acordo com a pressão especificada. Inspeção cuidadosamente quanto a danos, cortes ou desgaste excessivo.

Alinhamento e balanceamento de rodas: Se o veículo estiver puxando para qualquer um dos lados quando você estiver dirigindo em uma estrada reta e plana, ou se você detectar desgaste desigual ou anormal nos pneus, o alinhamento das rodas pode ser necessário. Se o volante de direção ou o banco apresentar vibração nas velocidades permitidas para estrada, o balanceamento das rodas poderá ser necessário.

Para-brisa: Limpe o para-brisa regularmente. Inspeção o para-brisa pelo menos a cada 6 meses quanto a trincas ou outros danos. Repare um para-brisa danificado numa oficina de reparos qualificada.

Palhetas dos limpadores de para-brisa*: Se não estiverem limpando adequadamente, inspeção as palhetas quanto a rachaduras ou desgaste. Substitua-as, se necessário.

Interior do veículo

Os itens de manutenção relacionados aqui devem ser verificados regularmente, como por exemplo, quando estiver executando manutenção periódica, limpando o veículo, etc.

Informações adicionais sobre os itens a seguir com “*” são encontradas mais adiante nesta seção.

Pedal do acelerador: Inspeção o pedal quanto à suavidade de funcionamento e certifique-se de que o pedal não esteja preso ou necessite de esforço desigual. Mantenha o tapete afastado do pedal do acelerador.

Mecanismo de posição da transmissão automática P (Park) (se equipado): Em uma ladeira íngreme, certifique-se de que o veículo esteja seguramente parado com alavanca seletora de marchas posicionada em P (Park) sem acionar os freios.

Pedal de freio*: Verifique o pedal quanto à suavidade do funcionamento e certifique-se de que tenha uma distância do tapete quando pressionado totalmente. Verifique o funcionamento do servofreio. Certifique-se de manter os tapetes afastados do pedal.

Freio de estacionamento*: Verifique o funcionamento do freio de estacionamento regularmente. Verifique se o pedal possui um curso adequado. Certifique-se de que o seu veículo seja mantido, com segurança, em posição em uma ladeira íngreme, apenas com o freio de estacionamento acionado.

Bancos: Verifique os controles de posição dos bancos, tais como ajustes dos bancos, reclinador do encosto dos bancos, etc. para certificar-se de que estejam funcionando com suavidade e que as travas estejam funcionando corretamente em todas as posições. Verifique se os apoios para cabeça se movem para cima e para baixo suavemente e se as travas funcionam corretamente em todas as posições.

Cintos de segurança: Verifique se todos os componentes do sistema dos cintos de segurança (por exemplo, fivelas, fixadores, ajustes e retratores) estejam funcionando adequadamente e suavemente e se estão instalados corretamente. Verifique o tecido dos cintos quanto a cortes, desfiados, desgastes ou danos.

Volante de direção: Inspeção quanto a mudanças no sistema de direção, como folga excessiva, direção dura ou ruídos estranhos.

Luzes de advertência e alarmes sonoros: Certifique-se de que todas as luzes de advertência e alarmes sonoros estejam funcionando adequadamente.

Limpador e lavador de para-brisa*: Verifique se os limpadores e o lavador estão funcionando corretamente e se os limpadores não deixam riscos.

Desembaçador de para-brisa: Verifique se o ar flui adequadamente dos difusores do desembaçador e em quantidade suficiente quando operar o aquecedor ou o ar-condicionado.

Sob o capô do motor e sob o veículo

Os itens de manutenção relacionados aqui devem ser verificados periodicamente (por exemplo, toda vez que você verificar o óleo do motor ou abastecer o veículo).

Bateria*: (Exceto para baterias livres de manutenção). Verifique o nível de fluido em cada célula. O nível deve estar entre as marcas “MAX” e “MIN”. Os veículos que operam em altas temperaturas ou sob condições severas, requerem verificações constantes do nível de fluido da bateria.

Nível de fluido da transmissão automática (se equipado)*

Verifique o nível após posicionar a alavanca seletora em P (Park) com o motor em marcha lenta à temperatura normal de trabalho.

Nível de fluido de freio e embreagem*:

Para modelos com transmissão manual:

Certifique-se de que o nível de fluido de freio e de embreagem esteja entre as marcas “MAX” e “MIN” no reservatório.

Para modelos com transmissão automática:

Certifique-se de que o nível de fluido de freio esteja entre as marcas “MAX” e “MIN” no reservatório.

Nível do líquido de arrefecimento do motor*:

Verifique o nível do líquido de arrefecimento quando o motor estiver frio. Certifique-se de que o nível do líquido de arrefecimento do motor esteja entre as marcas “MAX” e “MIN” no reservatório.

Correia de acionamento de acessórios do motor*:

Certifique-se de que a correia não esteja desfiada, desgastada, rachada ou oleada.

Nível de óleo do motor*: Verifique o nível após estacionar o veículo em uma superfície plana com o motor desligado. Aguarde por mais de 10 minutos para que o óleo retorne ao cárter.

Sistema de escapamento: Certifique-se de que não há suportes soltos, trincas ou furos. Se o som do sistema de escapamento parecer incomum, ou se houver cheiro de fumaça dos gases do escapamento, providencie a inspeção imediata do sistema do escapamento em uma concessionária Nissan. Consulte a advertência referente ao monóxido de carbono na seção “Funcionamento e operação” deste manual.

Vazamentos de fluidos: Verifique embaixo do veículo se há vazamentos de combustível, óleo, água ou outros fluidos após o veículo permanecer parado por algum tempo. O gotejamento de água do ar-condicionado é normal após o uso. Se você observar quaisquer vazamentos ou se a presença de vapores de combustível for evidente, verifique a causa e providencie a correção imediatamente.

Radiador e mangueiras: Verifique a parte dianteira do radiador e limpe qualquer sujeira, insetos, folhas que possam ter se acumulado. Certifique-se de que as mangueiras não apresentem trincas, deformação, deterioração ou conexões soltas.

Parte inferior do veículo: A parte inferior do veículo é frequentemente exposta a substâncias corrosivas como aquelas usadas em estradas cobertas com gelo ou para controle de poeira. É muito importante remover estas substâncias da parte inferior do veículo, caso contrário pode haver acúmulo de ferrugem nas chapas do piso do veículo, chassi, linhas de combustível e sistema de escapamento.

Ao final do inverno, as áreas da parte inferior do veículo onde há acúmulo de barro e terra, devem ser enxaguadas com água corrente. Consulte a seção “Aparência e cuidados” neste manual.

Fluido do lavador de para-brisa*: Certifique-se de que haja fluido suficiente no reservatório.

PRECAUÇÕES NA MANUTENÇÃO

Ao efetuar qualquer serviço de inspeção ou manutenção em seu veículo, sempre tome cuidado para evitar acidentes que possam causar ferimentos graves ou danos ao veículo. A seguir, encontram-se as precauções gerais que devem ser cuidadosamente observadas:

ATENÇÃO

- Estacione o veículo em uma superfície plana, acione o freio de estacionamento corretamente e coloque calços nas rodas para evitar a movimentação do veículo.
 - Para modelos equipados com transmissão manual, mova a alavanca seletora de marchas para a posição N (Neutro).
 - Para modelos equipados com transmissão automática, mova a alavanca seletora de marchas para a posição P (Park).
- Certifique-se de que o interruptor de ignição esteja na posição OFF ou LOCK quando estiver substituindo peças ou fazendo reparos.
- O seu veículo está equipado com um ventilador automático de arrefecimento do motor. Ele pode entrar em funcionamento a qualquer momento, sem aviso prévio, mesmo se o interruptor de ignição estiver na posição OFF e o motor não estiver funcionando. Para evitar ferimentos, sempre desconecte o cabo negativo da bateria antes de efetuar trabalhos nas proximidades do ventilador.

- **Caso você precise trabalhar com o motor funcionando, mantenha as mãos, roupas, os cabelos e as ferramentas afastados de ventiladores em funcionamento, correia e quaisquer outras peças móveis.**
- **É aconselhável fixar ou remover qualquer peça de roupa solta e remover quaisquer joias, como anéis, relógios, etc., antes de trabalhar no veículo.**
- **Sempre use equipamentos de proteção para os olhos quando estiver trabalhando no veículo.**
- **Se você precisar ligar o motor em um ambiente fechado, como uma garagem, certifique-se de que haja ventilação adequada para que os gases de escape saiam do recinto.**
- **Nunca fique debaixo de um veículo apoiado apenas por um macaco. Se for necessário trabalhar sob o veículo, apoie-o sobre cavaletes de segurança.**
- **Mantenha cigarros, chamas e faíscas longe do tanque de combustível e da bateria.**
- **Em modelos com motor a gasolina, o filtro de combustível ou as linhas de combustível, devem ser reparados por uma concessionária Nissan porque as linhas de combustível estão sob alta pressão mesmo quando o motor estiver desligado.**

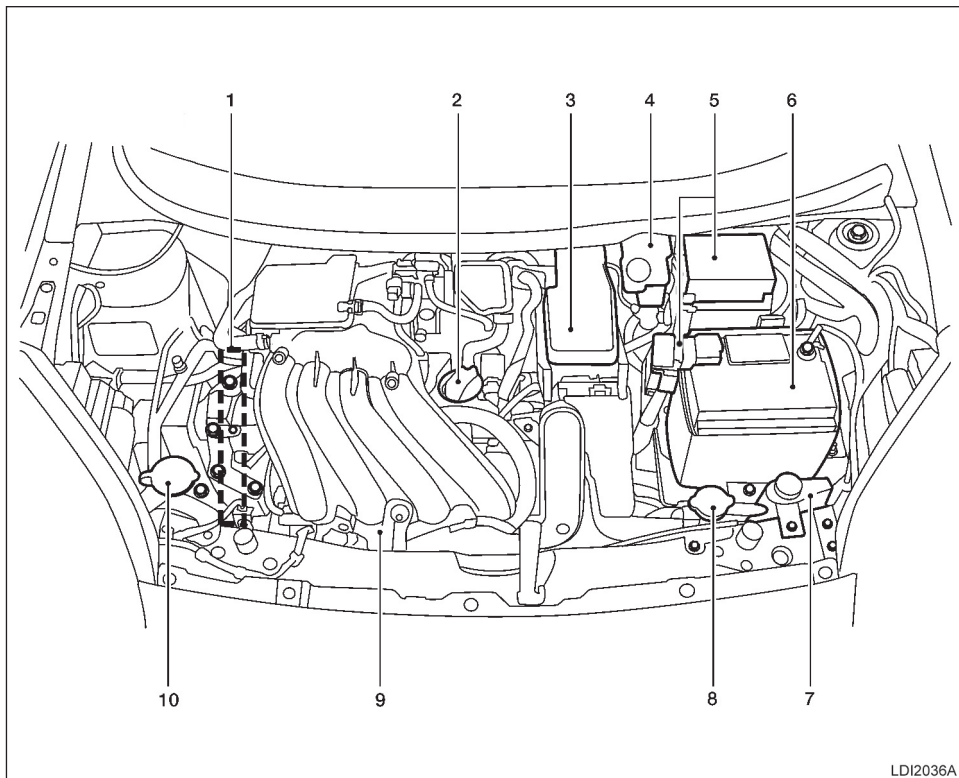
CUIDADO

- **Não trabalhe sob o capô do motor quando o motor estiver quente. Desligue o motor e aguarde até que ele esfrie.**
- **Evite contato com o óleo de motor e líquido de arrefecimento usados. O descarte inadequado de óleo de motor, líquido de arrefecimento do motor e/ou outros fluidos do veículo podem causar danos ao meio ambiente. Siga sempre as regulamentações locais para o descarte dos fluidos do veículo.**
- **Nunca deixe os chicotes dos componentes relacionados ao motor ou a transmissão automática desconectados com o interruptor de ignição na posição ON.**
- **Nunca conecte ou desconecte a bateria, ou qualquer componente transistorizado, com o interruptor de ignição na posição ON.**

Esta seção “Manutenção e faça você mesmo”, fornece instruções apenas sobre serviços que são relativamente simples de serem executados pelo proprietário.

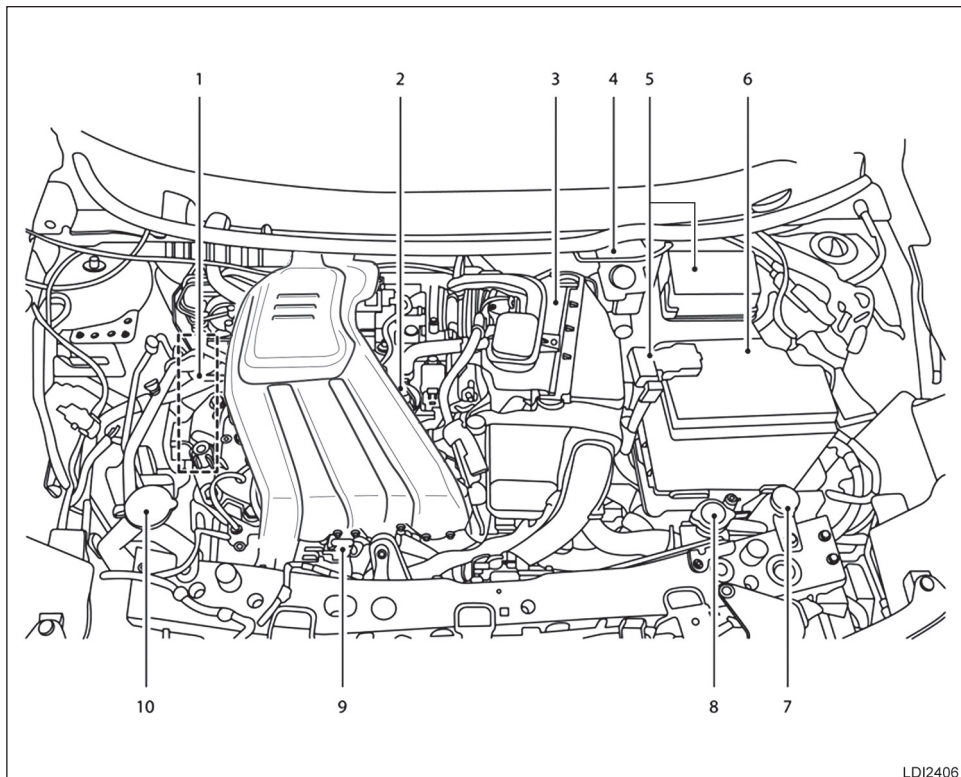
Você deve estar devidamente informado que serviços incompletos ou inadequados podem resultar em dificuldades de operação ou emissão excessiva de gases, e que podem afetar a cobertura da garantia. **Em caso de dúvida sobre qualquer serviço, consulte uma concessionária Nissan.**

LOCAIS DE VERIFICAÇÃO DO COMPARTIMENTO DO MOTOR 1.6 L (HR16DE)



1. Localização da correia de acionamento de acessórios
 2. Tampa do bocal de abastecimento de óleo do motor
 3. Filtro de ar
 4. Reservatório do fluido de freio e embreagem (*1)
 5. Caixa de fusíveis / Conexão de fusíveis
 6. Bateria
 7. Reservatório do líquido de arrefecimento do motor
 8. Tampa do radiador
 9. Vareta medidora do nível de óleo do motor
 10. Reservatório de fluido do lavador de para-brisa
- (*1) Para modelos com transmissão manual (M/T) (se equipado)

LOCAIS DE VERIFICAÇÃO DO COMPARTIMENTO DO MOTOR 1.0 L (HR10DE)



1. Localização da correia de acionamento de acessórios
 2. Tampa de abastecimento de óleo do motor
 3. Filtro de ar
 4. Reservatório do fluido de freio e embreagem (*1)
 5. Caixa de fusíveis / conexões de fusíveis
 6. Bateria
 7. Reservatório de expansão do líquido de arrefecimento do motor
 8. Tampa do radiador
 9. Vareta de óleo do motor
 10. Reservatório do fluido do lavador do para-brisa
- (*1) Para modelos com transmissão manual (M/T) (se equipado)

SISTEMA DE ARREFECIMENTO DO MOTOR

O sistema de arrefecimento do motor é abastecido na fábrica com líquido de arrefecimento do motor genuíno Nissan, que proporciona proteção ao líquido de arrefecimento e anticongelante no decorrer do ano. A solução anticongelante contém inibidores de ferrugem e corrosão. Não são necessários outros aditivos para o sistema de arrefecimento do motor.

ATENÇÃO

- Nunca retire a tampa do radiador ou do reservatório do líquido de arrefecimento com o motor quente. Aguarde até que a temperatura do motor e do radiador diminua. O fluido sob alta pressão sendo liberado do radiador pode causar queimaduras graves. Consulte as precauções em “Se o veículo superaquecer” na seção “Em caso de emergência” deste manual.
- O radiador é equipado com uma tampa do tipo pressão. A fim de evitar danos ao motor, use somente a tampa do radiador genuína Nissan.

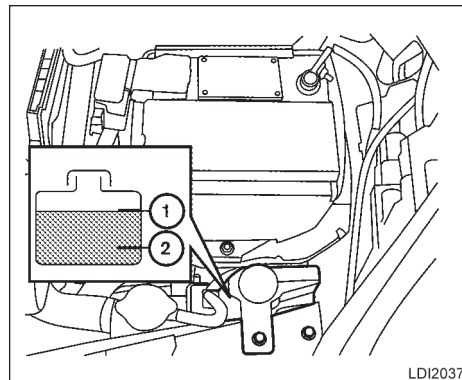
CUIDADO

- Nunca use qualquer aditivo para o sistema de arrefecimento tal como selante de radiador. Os aditivos podem entupir o sistema de arrefecimento e causar danos ao sistema do motor, transmissão e/ou arrefecimento.
- Ao adicionar ou substituir o líquido de arrefecimento, certifique-se de utilizar somente o Líquido de Arrefecimento do Motor Genuíno Nissan ou equivalente em qualidade, com a proporção de mistura adequada. Exemplos da proporção de mistura são mostradas a seguir:

A temperatura externa chega a		Líquido de arrefecimento genuíno Nissan ou equivalente em qualidade (concentrado)	Água destilada ou desmineralizada
°C	F		
-15	5	30%	70%
-35	-30	50%	50%

CUIDADO

A utilização de outros tipos de soluções e cores de líquido de arrefecimento do motor podem danificar o sistema de arrefecimento do motor.



LDI2037

VERIFICAÇÃO DO NÍVEL DO LÍQUIDO DE ARREFECIMENTO DO MOTOR

Verifique o nível do líquido de arrefecimento **no reservatório com o motor frio**. Se o nível do líquido de arrefecimento estiver abaixo da marca MIN ②, adicione líquido de arrefecimento do motor até o nível MAX ①. Caso o reservatório esteja vazio, verifique o nível do líquido de arrefecimento no radiador **com o motor frio**. Se houver líquido de arrefecimento insuficiente no radiador, abasteça o radiador com o líquido de arrefecimento até o bocal de abastecimento e também abasteça o reservatório até o nível MAX ①. Certifique-se de que as tampas do radiador e do reservatório estejam apertadas.

Caso o sistema de arrefecimento requeira o reabastecimento frequente, deverá ser inspecionado em uma concessionária Nissan.

ÓLEO DO MOTOR

TROCA DO LÍQUIDO DE ARREFECIMENTO DO MOTOR

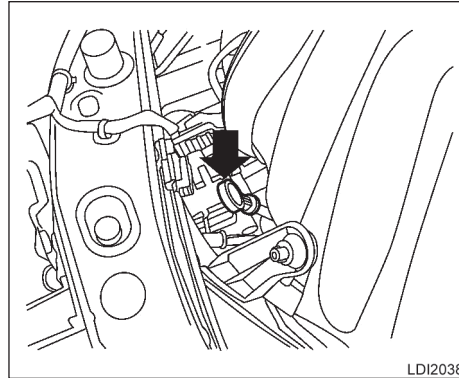
A concessionária Nissan está apta a trocar o líquido de arrefecimento do motor.

O serviço inadequado poderá resultar em desempenho insuficiente do aquecedor e superaquecimento do motor.

ATENÇÃO

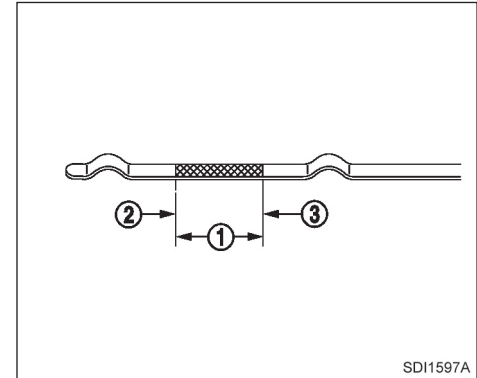
- Para evitar o risco de ser queimado, nunca troque o líquido de arrefecimento quando o motor estiver quente.
- Nunca remova a tampa do radiador com o motor quente. O fluido sob alta pressão sendo liberado do radiador pode causar queimaduras graves.
- Evite o contato direto do fluido usado com a pele. Em caso de contato com a pele, lave totalmente a área afetada com sabonete ou sabão para as mãos tão logo seja possível.
- Mantenha o líquido de arrefecimento do motor fora do alcance de crianças e animais.

O líquido de arrefecimento do motor deve ser descartado adequadamente. Verifique os regulamentos locais.



VERIFICAÇÃO DO NÍVEL DE ÓLEO DO MOTOR

1. Estacione o veículo em um local plano e acione o freio de estacionamento.
2. Dê partida ao motor e aqueça-o até a temperatura normal de trabalho do motor (aproximadamente 5 minutos).
3. Desligue o motor.
4. Aguarde pelo menos 10 minutos para que o óleo retorne para o cárter.
5. Retire a vareta de óleo e limpe-a.
6. Recoloque-a no lugar.



7. Retire novamente a vareta de óleo e verifique o nível de óleo que deverá estar dentro da faixa ①.
8. Se o nível de óleo estiver abaixo ②, remova a tampa do bocal de abastecimento de óleo e abasteça com o óleo recomendado. Não abasteça além do limite ③.

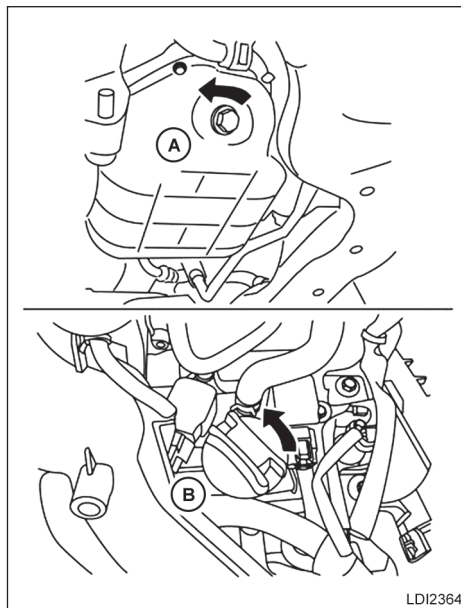
Quando estiver abastecendo o óleo do motor, não remova a vareta.

9. Verifique novamente o nível de óleo com a vareta.

É normal adicionar algum óleo entre os intervalos de manutenção ou durante o período de amaciamento, dependendo da severidade das condições de funcionamento.

⚠ CUIDADO

O nível de óleo deve ser verificado regularmente. O funcionamento do motor com uma quantidade insuficiente de óleo, poderá danificar o motor e tais danos não serão cobertos pela garantia.



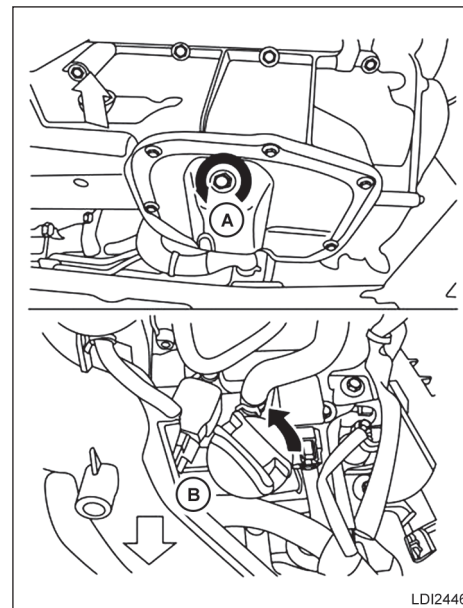
LDI2364

HR16DE

- (A) Bujão de drenagem de óleo
- (B) Tampa de abastecimento de óleo do motor

TROCA DE ÓLEO DO MOTOR

1. Estacione o veículo em um local plano e acione o freio de estacionamento.
2. Dê partida ao motor e deixe-o em marcha lenta até alcançar a temperatura normal de trabalho, em seguida desligue-o.



LDI2446

HR10DE

3. Remova a tampa de abastecimento de óleo (B) girando-a no sentido anti-horário.
4. Coloque um recipiente grande sob o bujão de drenagem (A).
5. Remova o bujão de drenagem (A) com uma chave girando-a no sentido anti-horário e drene o óleo completamente.

Se o filtro de óleo for trocado também, remova-o e substitua-o neste momento. Consulte “Substituição do filtro de óleo do motor”, mais adiante nesta seção.

⚠️ ATENÇÃO

- **O contato repetido e prolongado com óleo de motor usado pode causar câncer de pele.**
- **Tente evitar o contato direto entre a pele e o óleo usado. Se houver o contato com a pele, lave bem a área afetada com sabão ou líquido para limpeza de mãos tão logo seja possível.**
- **Mantenha o óleo de motor usado fora do alcance de crianças.**

⚠️ CUIDADO

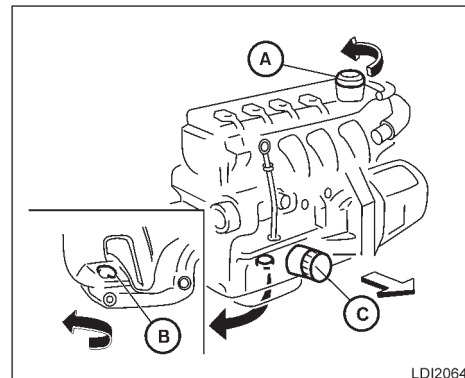
- **Tenha cuidado para não se queimar. O óleo de motor pode estar quente.**
 - **O óleo usado deve ser descartado adequadamente.**
 - **Verifique os regulamentos locais.**
6. Limpe e reinstale o bujão de dreno (A) juntamente com uma nova arruela. Aperte firmemente o bujão de dreno (A) com uma chave. Não force excessivamente.

**Torque de aperto do bujão de dreno:
34 N.m**

7. Reabasteça o motor com o óleo recomendado através da abertura de abastecimento de óleo, em seguida coloque a tampa de abastecimento de óleo (B) firmemente. Consulte “Capacidades e combustível/lubrificantes recomendados” na seção “Informações técnicas” deste manual, quanto à drenagem e reabastecimento.

O dreno e capacidade de reabastecimento depende da temperatura do óleo do motor e do tempo de dreno. Use estas especificações apenas para referência. Sempre utilize a vareta medidora do nível de óleo do motor para determinar a existência de uma quantidade adequada de óleo no motor.

8. Dê partida ao motor. Verifique quanto a vazamentos ao redor do bujão de dreno (A) e filtro de óleo. Corrija de acordo com a necessidade.
9. Desligue o motor e espere mais de 10 minutos. Verifique novamente o nível de óleo com a vareta medidora. Adicione óleo ao motor, se necessário.



LDI2064

- (A) Tampa de abastecimento de óleo do motor
- (B) Bujão de dreno de óleo
- (C) Filtro de óleo

SUBSTITUIÇÃO DO FILTRO DE ÓLEO DO MOTOR

1. Estacione o veículo em uma superfície plana e acione o freio de estacionamento.
2. Desligue o motor.
3. Coloque um recipiente grande para drenagem sob o filtro de óleo (C).
4. Desaperte o filtro de óleo com uma chave para filtro de óleo e gire-o no sentido anti-horário. Remova então o filtro de óleo girando-o manualmente.

 **CUIDADO**

Tenha cuidado para não se queimar. O óleo de motor pode estar quente.

5. Limpe a superfície de vedação do filtro de óleo com um pano limpo.

 **CUIDADO**

Certifique-se de remover qualquer material de junta antigo que permaneça na superfície de vedação do motor. Caso isto não seja feito, o motor poderá ser danificado.

6. Lubrifique a junta do novo filtro de óleo com óleo limpo do motor.
7. Rosqueie o filtro de óleo até sentir uma leve resistência, e a seguir aperte mais 2/3 de volta.

**Torque de aperto do filtro de óleo:
15 - 20 N.m**

8. Dê partida ao motor e verifique quanto a vazamentos ao redor do filtro de óleo. Corrija conforme necessário.
9. Desligue o motor e espere mais de 10 minutos. Verifique o nível de óleo do motor. Adicione óleo ao motor, se necessário.

FLUIDO DA TRANSMISSÃO CONTINUAMENTE VARIÁVEL (CVT) (se equipado)

 **CUIDADO**

- Utilize apenas fluido Genuíno Nissan CVT NS-3. Não misture com outros fluidos.
- Utilizar outro fluido que não seja o Genuíno Nissan CVT NS-3, poderá ocasionar danos à transmissão CVT e perda da garantia contratual.

Caso a inspeção ou substituição do fluido CVT seja necessária, recomendamos que o serviço seja efetuado em uma concessionária Nissan.

FLUIDO DE FREIO E EMBREAGEM (se equipado)

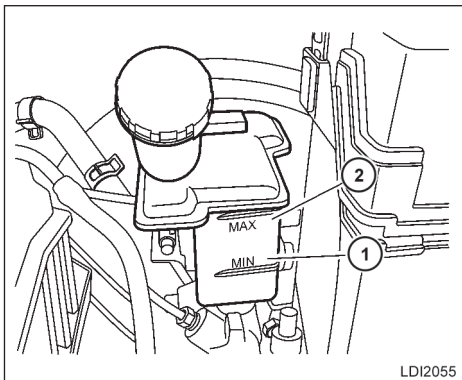
Para informações referentes às especificações de fluido de freio e embreagem, consulte “Capacidades e combustível/lubrificantes recomendados” na seção “Informações técnicas” deste manual.

 **ATENÇÃO**

- Use apenas fluido novo com embalagem lacrada. O uso de fluido velho ou contaminado pode danificar os sistemas de embreagem (se equipado) e freio. A utilização de fluidos inadequados poderá danificar o sistema de freio e embreagem e afetar a capacidade de frenagem do veículo.
- Limpe a tampa do bocal de abastecimento de óleo antes de removê-la.
- O fluido do freio e da embreagem é venenoso e deve ser armazenado cuidadosamente em recipientes com identificação e fora do alcance de crianças.

 **CUIDADO**

Não derrame fluido sobre qualquer superfície pintada. Isto danificará a pintura. Caso o fluido seja derramado, lave imediatamente a superfície com água.



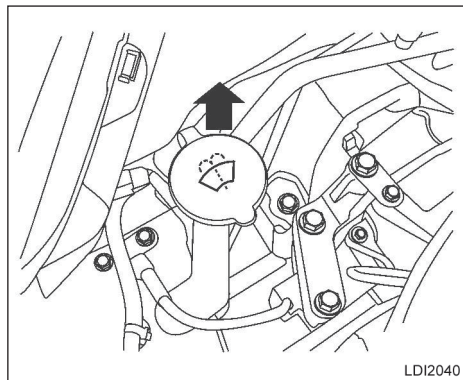
FLUIDO DA EMBREAGEM (se equipado)

Verifique o nível de fluido no reservatório de fluido de freio. O reservatório de fluido de freio é compartilhado com o atuador hidráulico da embreagem para transmissões manuais. Caso o nível do fluido de freio esteja abaixo da marca MIN ①, adicione fluido de freio até a marca MAX ②. Caso o fluido precise ser adicionado com frequência, o sistema deverá ser inspecionado por uma concessionária Nissan.

FLUIDO DE FREIO

Verifique o nível de fluido de freio no reservatório. Caso o nível de fluido estiver abaixo da marca MIN ① ou se a luz de advertência do freio se acender, adicione fluido de freio até atingir a marca MAX ②. Caso o fluido precise ser adicionado com frequência, o sistema deverá ser inspecionado por uma concessionária Nissan.

FLUIDO DO LAVADOR DE PARA- BRISA



RESERVATÓRIO DO FLUIDO DO LAVADOR DE PARA-BRISA

Acrescente detergente ao reservatório do fluido do lavador de para-brisa, para obter uma melhor limpeza. Durante o inverno, adicione um anticongelante para lavador de para-brisa. Siga as instruções do fabricante quanto à proporção da mistura.

Reabasteça o reservatório mais frequentemente quando as condições ao dirigir exigirem uma quantidade maior de fluido do lavador de para-brisa.

O fluido recomendado é o Limpador e Anticongelante Concentrado do Lavador de Para-Brisa Genuíno Nissan ou equivalente.

BATERIA

CUIDADO

- Não substitua a solução do lavador de para-brisa pelo líquido de arrefecimento anticongelante do motor. Isto poderá resultar em danos à pintura.
- Não abasteça o reservatório de fluido do lavador de para-brisa somente com o fluido concentrado. Alguns fluidos concentrados do lavador à base de álcool metílico (metanol) podem manchar a grade permanentemente ao respingar durante o abastecimento do reservatório do lavador de para-brisa.
- Faça uma pré-mistura do fluido concentrado do lavador de para-brisa com água, conforme os níveis recomendados pelo fabricante, antes de colocar o fluido no reservatório do fluido do lavador de para-brisa. Não use o reservatório de fluido do lavador de para-brisa para misturar o fluido concentrado e a água.

- Mantenha a superfície da bateria limpa e seca. Limpe a bateria com uma solução de bicarbonato de sódio e água.
- Certifique-se de que os terminais estejam limpos e bem apertados.
- Caso o veículo fique imobilizado por 30 dias ou mais, desconecte o cabo negativo (-) da bateria, para evitar que ela seja descarregada.

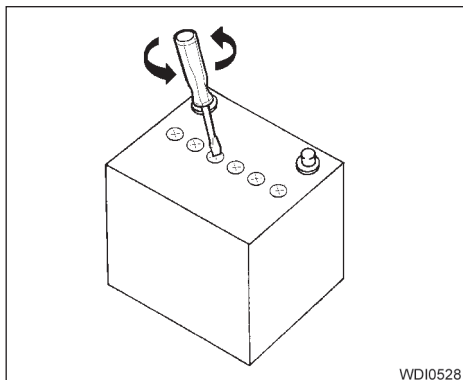
NOTA:

Quando conectar novamente o cabo do terminal negativo (-) da bateria, de modo a evitar falhas, certifique-se de que o torque de aperto da porca do cabo do terminal negativo da bateria seja 5 N.m.

ATENÇÃO

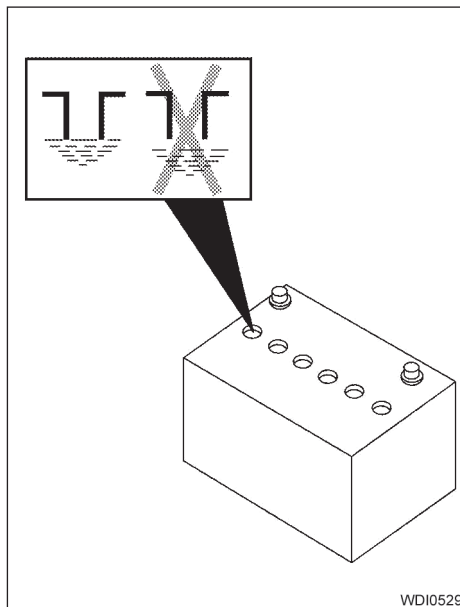
- Não exponha a bateria às chamas, faíscas elétricas ou cigarros. O gás hidrogênio gerado pela bateria é explosivo. Os gases explosivos podem causar cegueira ou ferimentos. Nunca permita que o fluido de bateria entre em contato com a pele, olhos, tecidos ou superfícies pintadas. O ácido sulfúrico pode causar cegueira ou queimaduras graves. Após tocar uma bateria ou tampa de bateria, não toque ou esfregue os seus olhos. Lave bem as mãos. Caso o ácido entre em contato com os seus olhos, pele ou roupa, lave-os imediatamente com água por pelo menos 15 minutos e procure cuidados médicos.

- Não opere o veículo caso o nível de fluido da bateria esteja baixo. O nível baixo de fluido da bateria poderá causar uma carga mais alta na bateria, que poderá gerar calor, reduzir a vida útil da bateria e, em alguns casos, levar a uma explosão.
- Ao trabalhar próximo a uma bateria, sempre use proteção de olhos adequada e remova todas as joias.
- Não derrube a bateria. Mantenha as tampas de respiro apertadas e o nível de fluido da bateria apropriado.
- Polos de bateria, terminais e acessórios relacionados contêm chumbo e compostos de chumbo. Lave as mãos após o manuseio.
- Mantenha a bateria fora do alcance das crianças.



WDI0528

1. Remova as tampas de respiro com uma chave de fenda (como mostrado).



WDI0529

2. Verifique o nível de fluido em cada célula. Caso seja necessário adicionar fluido, adicione somente água destilada para completar o nível até a abertura de abastecimento. **Não coloque o fluido em quantidade excessiva.** Reinstale as tampas de respiro.

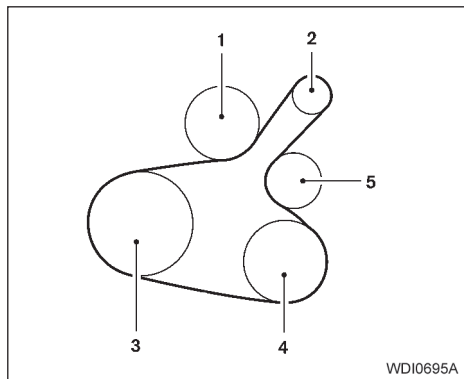
Os veículos que operam em altas temperaturas ou em condições severas requerem verificações constantes do nível de fluido da bateria.

PARTIDA COM A BATERIA AUXILIAR

Caso seja necessário dar partida com bateria auxiliar, consulte “Partida com bateria auxiliar” na seção “Em caso de emergência” deste manual. Caso não seja possível dar partida ao motor com a bateria auxiliar, a bateria deverá ser substituída.

Entre em contato com uma concessionária Nissan.

CORREIA DE ACIONAMENTO DE ACESSÓRIOS



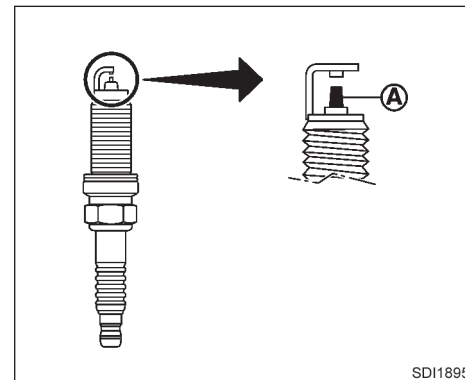
1. Bomba de água
2. Alternador
3. Polia da árvore de manivelas
4. Compressor do ar-condicionado (se equipado) / Polia intermediária (se equipado)
5. Tensionador manual

⚠ ATENÇÃO

Certifique-se de que o interruptor de ignição esteja na posição OFF antes de realizar o reparo na correia de acionamento de acessórios.

1. Inspeção visualmente a correia quanto a sinais de desgaste incomum, cortes ou rachaduras. Caso a correia esteja em condições insatisfatórias, providencie para que seja substituída ou ajustada em uma concessionária Nissan.
2. Verifique as condições da correia regularmente.

VELAS DE IGNIÇÃO



SUBSTITUIÇÃO DAS VELAS DE IGNIÇÃO

Velas de ignição com eletrodo de Platina (se equipado)

Não é necessário substituir as velas de ignição com eletrodo de Platina (A) com a mesma frequência das velas de ignição do tipo convencional, porque as velas de ignição com eletrodo de Platina duram muito mais. Siga o registro de manutenção exibido no “Manual de Garantia e Manutenção Nissan”. Não faça a manutenção das velas de ignição com eletrodo de Platina, por intermédio de limpeza ou recalibragem da folga.

- **Sempre substitua as velas de ignição por velas recomendadas ou equivalentes.**

FILTRO DE AR

⚠ ATENÇÃO

Certifique-se de que o motor e o interruptor de ignição estejam desligados e de que o freio de estacionamento esteja acionado adequadamente.

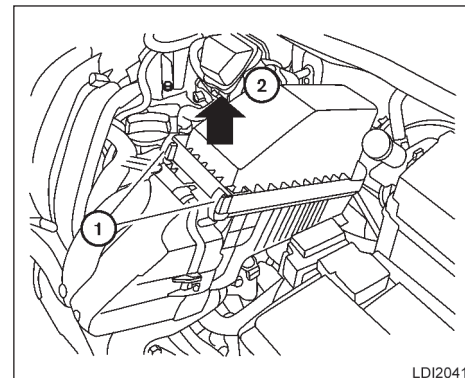
⚠ CUIDADO

Certifique-se de usar o soquete correto para remover as velas de ignição. Um soquete incorreto poderá danificar as velas de ignição.

Caso seja necessária a substituição, procure uma concessionária Nissan para atendimento.

⚠ ATENÇÃO

- O acionamento do motor com o filtro de ar removido poderá causar queimaduras a você e a outras pessoas que estejam nas proximidades. O filtro de ar não apenas filtra o ar de entrada, como também interrompe fagulhas, em caso de retroignição do motor. Caso o filtro de ar não esteja instalado e haja uma retroignição do motor, você poderá sofrer queimaduras. Nunca dirija sem o filtro de ar. Seja cuidadoso ao trabalhar no motor quando estiver sem o filtro de ar.
- Nunca pulverize combustível no corpo de borboleta ou ligue o motor sem o filtro de ar. Caso isto seja feito poderá resultar em ferimentos graves.

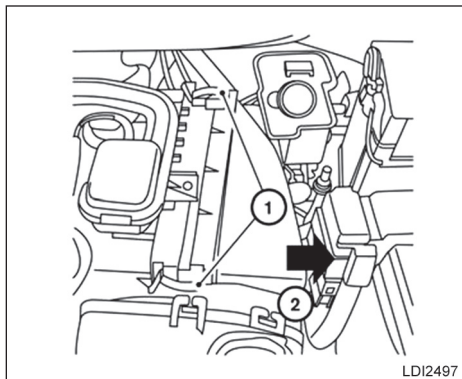


HR16DE

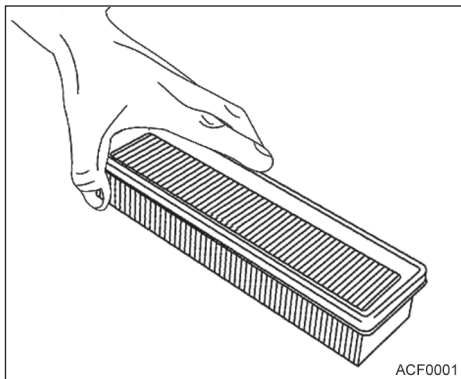
Para remover o filtro de ar do alojamento, empurre as alças ① e puxe a unidade para cima (HR16DE) ou para o lado (HR10DE) ②.

O elemento filtrante do tipo papel viscoso não deve ser limpo e reutilizado. O elemento filtrante do tipo papel seco pode ser limpo e reutilizado. Substitua o filtro de ar de acordo com o plano de manutenção mostrado no “Manual de Garantia e Manutenção Nissan”.

Ao substituir o filtro, limpe a parte interna do alojamento do filtro de ar e a tampa, com um pano úmido.



HR10DE



FILTRO DO AR-CONDICIONADO

O filtro do ar-condicionado restringe a entrada de poeira transportada pelo ar e partículas de pólen e reduz alguns odores externos inconvenientes. O filtro está localizado atrás do porta-luvas. Consulte o “Manual de Garantia e Manutenção Nissan” quanto aos intervalos de troca.

Caso seja necessária a substituição, procure uma concessionária Nissan.

LIMPEZA DO FILTRO DE AR (somente tipo papel seco – a cada 5.000 km)

Após a remoção do filtro de ar, realize o seguinte procedimento de limpeza.

- Segure o filtro de ar pelas bordas de vedação com uma das mãos. Em seguida, efetue a limpeza batendo levemente o filtro em uma superfície plana até que as partículas pesadas desprendam-se do elemento filtrante.
- Nunca utilize água ou líquidos para a limpeza do filtro de ar.

INSTALAÇÃO

A instalação é feita na ordem inversa à remoção.

PALHETAS DOS LIMPADORES DO PARA-BRISA

LIMPEZA

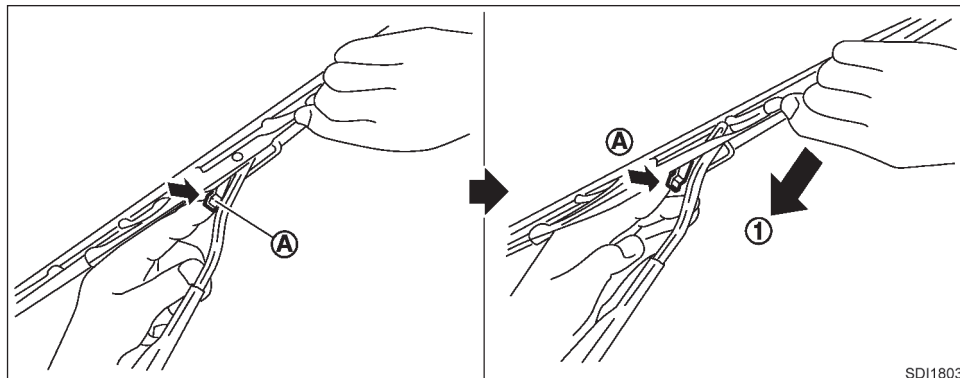
Caso o para-brisa não fique limpo após o uso do lavador de para-brisa, ou as palhetas trepidem durante o seu funcionamento, a causa poderá ser cera ou outro material nas palhetas ou no para-brisa.

Limpe a superfície externa do para-brisa com uma solução de limpeza ou detergente neutro. O para-brisa está limpo quando não houver formação de gotas ao enxaguar com água limpa.

Limpe cada palheta passando um pano mergulhado numa solução de limpeza ou detergente neutro. Enxágue a palheta com água limpa. Se, mesmo assim, o para-brisa não ficar limpo após a limpeza das palhetas e uso do limpador, substitua por palhetas novas.

CUIDADO

As palhetas de limpadores de para-brisa gastas podem danificar o para-brisa e prejudicar a visão do motorista.



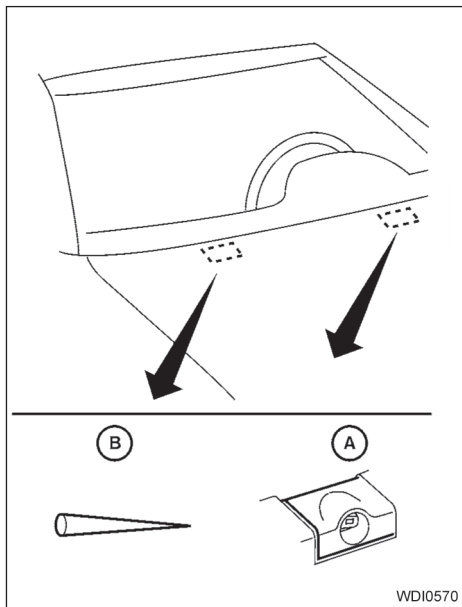
SUBSTITUIÇÃO

Substitua as palhetas do limpador, caso estejam gastas.

1. Levante o braço do limpador, afastando-o para fora do para-brisa.
2. Empurre e segure a aba de soltura **A**, e em seguida, mova a palheta do limpador de para-brisa para baixo **1** na haste, para removê-la.
3. Remova a palheta do limpador.
4. Instale uma nova palheta no braço do limpador até ouvir o estalo da trava.

CUIDADO

- Após a substituição da palheta do limpador, retorne o braço do limpador à sua posição original; caso contrário, o conjunto poderá ser danificado quando o capô do motor for aberto.
- Certifique-se de que as palhetas do limpador estejam em contato com o para-brisa; caso contrário, os braços podem ser danificados pela pressão do vento.



WDI0570

Cuidado para não deixar que nada penetre no bocal do lavador. Isto pode causar entupimento ou funcionamento incorreto do lavador de para-brisa (A). Caso alguma coisa penetre no ejetor, remova-a com uma agulha ou um pino pequeno (B).

Palheta do limpador do vidro traseiro (se equipado)

Entre em contato com uma concessionária Nissan, caso seja necessário inspecionar ou substituir algo.

FREIOS

Caso os freios não funcionem adequadamente, faça a verificação numa concessionária Nissan.

Freios autoajustáveis

Seu veículo está equipado com freios autoajustáveis.

Os freios a disco dianteiros são autoajustados sempre que o pedal de freio for acionado. Os freios a tambor traseiros são autoajustados sempre que o freio de estacionamento for acionado.

ATENÇÃO

Consulte uma concessionária Nissan para a verificação no sistema de freios, caso a altura do pedal de freio não retorne à posição normal.

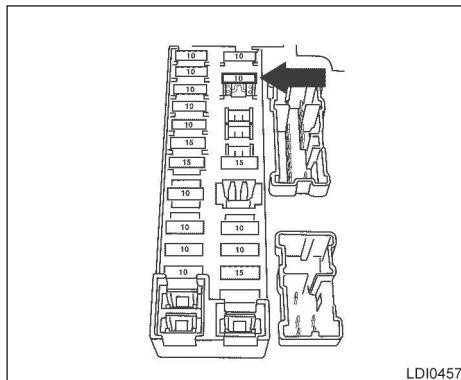
FUSÍVEIS

Indicadores de desgaste das pastilhas do freio

As pastilhas do freio a disco do seu veículo possuem indicadores de desgaste sonoros. Quando for necessário substituir a pastilha de freio, será ouvido um som agudo, quando o veículo estiver em movimento. O ruído será ouvido independente do pedal de freio ser acionado ou não. Os freios deverão ser inspecionados o quanto antes se o som do indicador de desgaste for ouvido.

Em determinadas condições climáticas e de dirigibilidade, poderão ser ouvidos ruídos ocasionais do freio, chiados ou outros ruídos. Ruídos ocasionais de freio durante paradas leves a moderadas são normais, e não afetam o funcionamento ou o desempenho do sistema de freios.

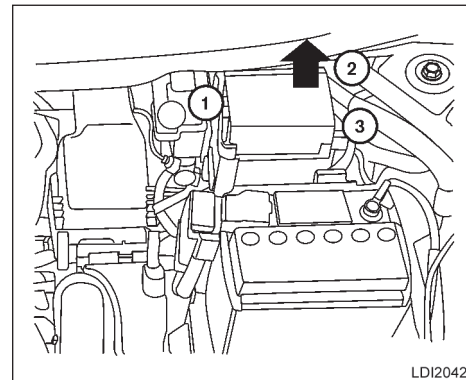
Os intervalos adequados entre as inspeções dos freios devem ser observados. Para maiores informações sobre as inspeções nos freios, consulte as informações apropriadas a respeito do intervalo de manutenção no “Manual de Garantia e Manutenção Nissan”.



Se qualquer equipamento elétrico não funcionar, verifique se algum fusível está queimado.

O mesmo tipo de fusível é usado tanto nas caixas de fusíveis do compartimento do motor como do compartimento do passageiro.

Ao instalar um fusível, certifique-se de encaixá-lo corretamente na caixa de fusíveis.



COMPARTIMENTO DO MOTOR

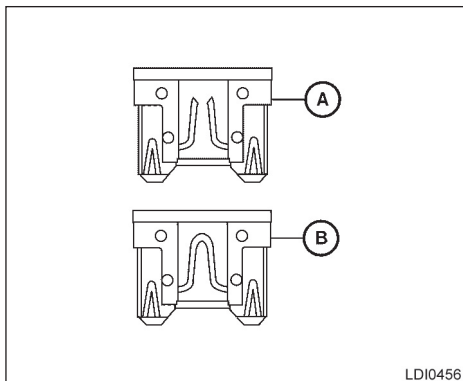
⚠ CUIDADO

Nunca use um fusível com uma especificação de amperagem mais alta ou mais baixa do que a especificada na tampa da caixa de fusíveis. Isto poderá danificar o sistema elétrico ou causar um incêndio.

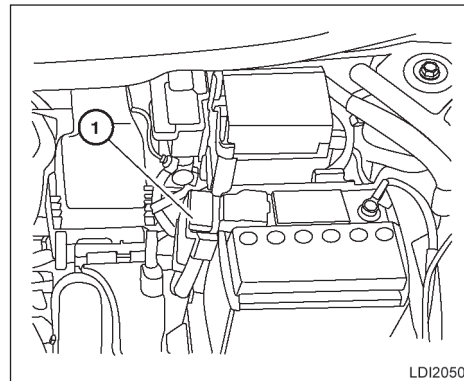
Caso algum equipamento elétrico não ligue, verifique se há algum fusível queimado.

1. Certifique-se de que o interruptor de ignição e o interruptor do farol estejam na posição OFF.
2. Abra o capô do motor.

3. Remova a tampa da caixa de fusíveis, empurrando as alças ①, ② e ③ levantando a tampa a partir do lado direito, e depois no lado esquerdo.
4. Remova o fusível com o extrator de fusíveis. O extrator de fusíveis está localizado no centro da caixa de fusíveis, no compartimento de passageiros.



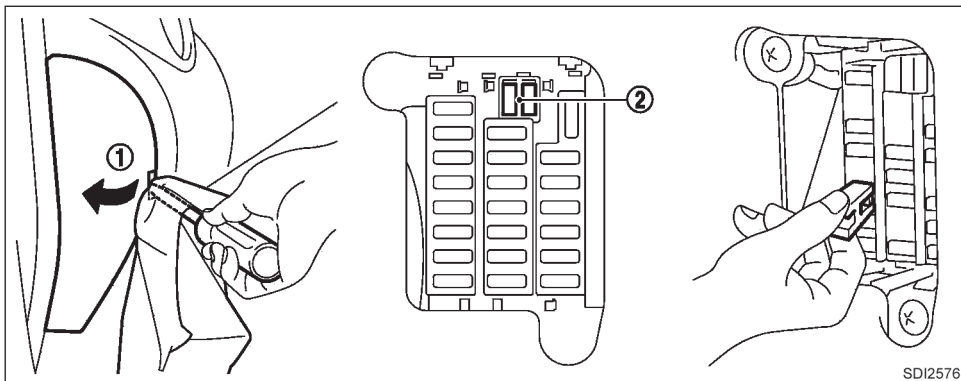
5. Caso um fusível esteja queimado ①, substitua-o por um fusível novo ②.
6. Caso um fusível novo queime também, faça a verificação e o reparo do sistema elétrico numa concessionária Nissan.



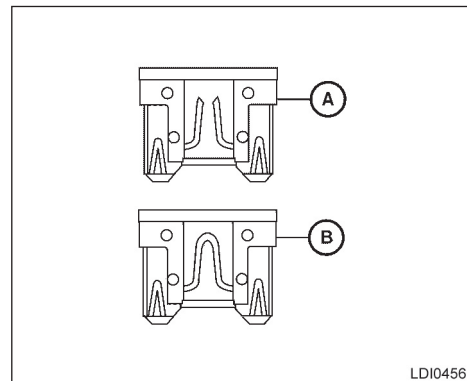
Conexões fusíveis

Se qualquer equipamento elétrico não funcionar e os fusíveis estiverem em boas condições, verifique as conexões dos fusíveis nos porta-fusíveis ①. Caso algumas dessas conexões fusíveis estejam derretidas, efetue a substituição utilizando peças genuínas Nissan.

Para verificar e substituir as conexões dos fusíveis, consulte uma concessionária Nissan.



SDI0576



LDI0456

COMPARTIMENTO DE PASSAGEIROS

⚠ CUIDADO

Nunca use um fusível com uma especificação de amperagem mais alta ou mais baixa do que a especificada na tampa da caixa de fusíveis. Isto poderá danificar o sistema elétrico ou causar um incêndio.

Caso algum equipamento elétrico não ligue, verifique quanto a fusível queimado.

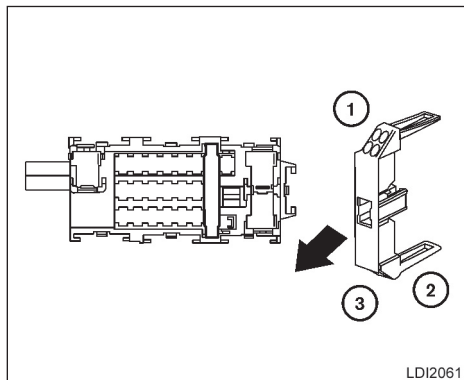
NOTA:

A caixa de fusíveis está localizada no lado do motorista do painel de instrumentos.

1. Certifique-se de que o interruptor de ignição e o interruptor do farol estejam na posição OFF.
2. Remova a tampa da caixa de fusíveis ①, utilizando uma ferramenta apropriada. Use um pano na ponta da ferramenta para não danificar a borda da tampa.
3. Localize o fusível que precisa ser substituído.
4. Remova o fusível com o extrator de fusíveis ②.

5. Caso um fusível esteja queimado ①, efetue a substituição por um fusível novo ②.
6. Empurre a tampa da caixa de fusíveis para instalá-lo.

Caso um fusível novo queime também, faça a verificação e o reparo do sistema elétrico numa concessionária Nissan.



LDI2061

Interruptor de armazenamento prolongado

Caso algum equipamento elétrico não ligue, remova o interruptor de armazenamento prolongado e verifique quanto ao fusível queimado.

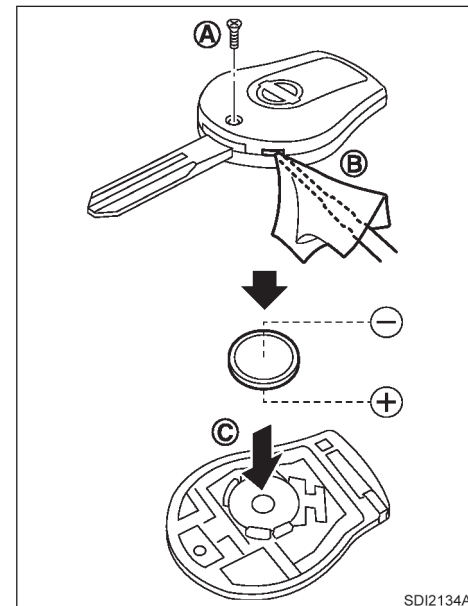
Nota:

O interruptor de armazenamento prolongado é usado para veículos com longa inatividade. Mesmo se o interruptor de armazenamento prolongado estiver quebrado, não é necessária a sua substituição. Substitua somente o fusível queimado no interruptor por um novo.

Como substituir o interruptor de armazenamento prolongado:

1. Para remover o interruptor de armazenamento prolongado, certifique-se de que o interruptor de ignição esteja na posição OFF ou LOCK.
2. Certifique-se de que o interruptor dos faróis esteja na posição OFF.
3. Remova a tampa da caixa de fusíveis.
4. Aperte as alças de trava ① e ② que se encontram de cada lado do interruptor de armazenamento prolongado.
5. Puxe em linha reta o interruptor de armazenamento prolongado da caixa de fusíveis ③.

SUBSTITUIÇÃO DA BATERIA DO CONTROLE REMOTO (se equipado)



SDI2134A

CUIDADO

Tome cuidado para não deixar que crianças engulam a bateria ou peças removidas.

Substitua a bateria do controle remoto como segue:

1. Remova o parafuso (A).
2. Insira uma pequena chave de fenda dentro da abertura estreita no canto (B), gire-a para separar a parte superior da parte inferior. Utilize um pano para proteger a cobertura.
3. Substitua a bateria por uma nova.
 - Não toque no circuito interno ou nos terminais elétricos, pois pode causar um defeito.
 - Certifique-se de que o lado + (positivo) esteja voltado para baixo (C).

Bateria recomendada: CR1620 ou equivalente.

4. Feche a tampa e instale o parafuso corretamente.
5. Acione os botões e verifique suas funções.

Entre em contato com uma concessionária Nissan se precisar de assistência para a substituição.

Se a bateria for removida por qualquer razão que não seja a substituição, execute a etapa 5.

- **O descarte indevido da bateria poderá causar danos ao meio ambiente. Sempre verifique as regulamentações locais para o descarte da bateria.**
- **O controle remoto é resistente a água, porém se for molhado, seque-o imediatamente.**
- **O alcance do controle remoto é de aproximadamente 10 m do veículo. O alcance pode variar de acordo com as condições.**

O funcionamento está sujeito às seguintes condições: (1) Este dispositivo não poderá causar interferência prejudicial, e (2) este dispositivo deve aceitar quaisquer interferências recebidas, incluindo aquelas interferências que possam causar a operação indesejada do dispositivo.

Este equipamento opera em caráter secundário, isto é, não tem direito a proteção contra interferência prejudicial, mesmo de estações do mesmo tipo, e não pode causar interferência a sistemas operando em caráter primário.

LUZES

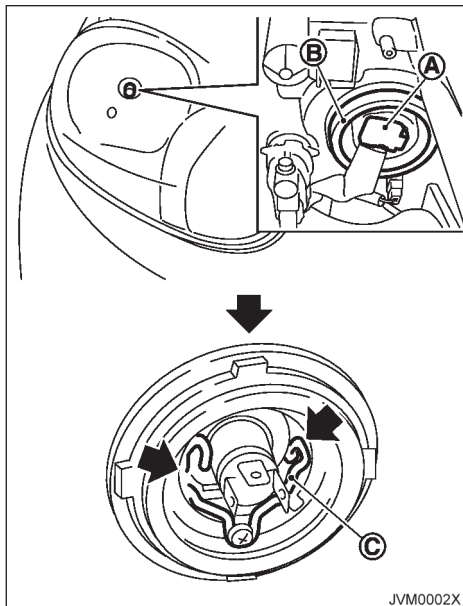
FARÓIS

Substituição da lâmpada halógena do farol

O farol é do tipo semisselado e utiliza uma lâmpada (halógena) passível de substituição para iluminação. A lâmpada pode ser substituída de dentro do compartimento do motor, sem remover o conjunto do farol.

⚠ CUIDADO

- As lâmpadas contêm o gás halogênio sob alta pressão no seu interior. A lâmpada poderá quebrar se o invólucro de vidro for arranhado ou se a lâmpada for derrubada.
- Não é necessário o alinhamento após a substituição da lâmpada H4. Quando o alinhamento for necessário, entre em contato com uma concessionária Nissan.
- Não deixe o conjunto do farol aberto sem uma lâmpada instalada durante um longo período de tempo. Poeira, umidade, fumaça, etc., que entram no conjunto do farol, podem afetar o rendimento da lâmpada. Remova a lâmpada do conjunto de farol antes de substituir por uma lâmpada de reposição.
- Toque somente na base quando manusear a lâmpada. Nunca toque o invólucro de vidro. Tocá-lo pode afetar significativamente a vida útil da lâmpada e/ou o rendimento do farol.
- Use o mesmo código e potência das lâmpadas originalmente instaladas.

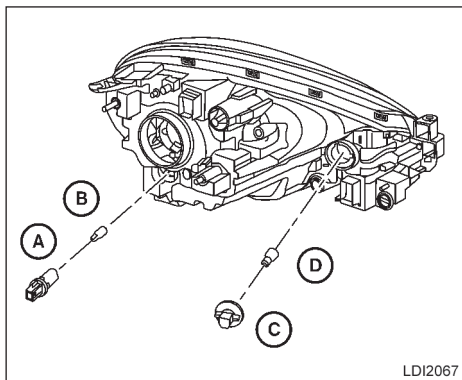


JVM0002X

1. Desconecte o cabo negativo da bateria.
2. Desconecte o conector elétrico (A) da extremidade traseira da lâmpada.
3. Puxe a capa de borracha (B).

4. Pressione e desencaixe o pino de retenção (C) para soltá-la.
5. Remova a lâmpada do farol. Não balance ou gire o bulbo da lâmpada ao removê-la.
6. Instale a nova lâmpada, seguindo a sequência inversa de remoção.

Pode ser formada uma névoa (embaçamento) temporária no interior da lente das luzes externas durante uma chuva ou quando o veículo estiver sendo lavado. Uma diferença de temperatura entre o lado interno e o lado externo da lente causa o embaçamento. Isto não constitui um defeito. Caso você encontre pingos grandes de água no interior das lentes, entre em contato com uma concessionária Nissan.



LUZ INDICADORA DE DIREÇÃO/ LANTERNA DIANTEIRA

Para a substituição da lâmpada da lanterna dianteira, gire o soquete da lâmpada (A) no sentido anti-horário. Remova a lâmpada do soquete e substitua por uma nova lâmpada (B).

Para a substituição da lâmpada indicadora de direção dianteira, gire o soquete da lâmpada no sentido anti-horário (C). Remova a lâmpada do soquete e substitua por uma lâmpada nova (D).

FARÓIS DE NEBLINA (se equipado)

Substituição da lâmpada do farol de neblina

Caso seja necessária a substituição da lâmpada do farol de neblina, consulte a sua concessionária Nissan.

CUIDADO

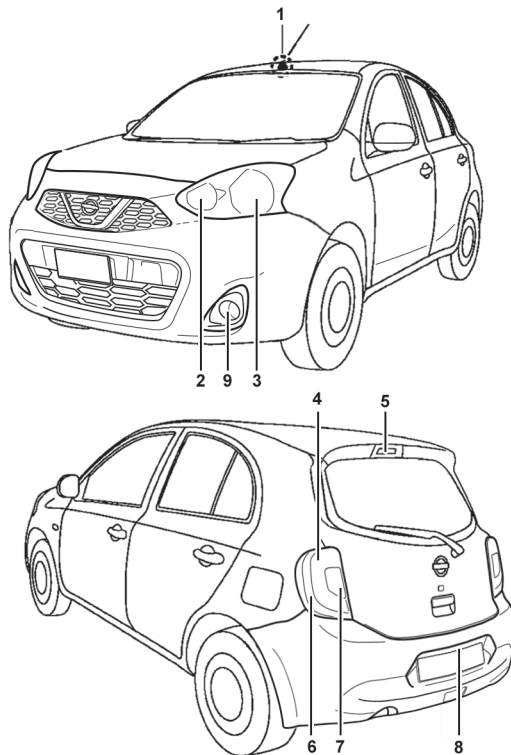
- **A parte interna da lâmpada do farol de neblina possui gás halogênio em alta pressão. A lâmpada pode se quebrar caso o bulbo de vidro esteja riscado ou em caso de queda.**
- **Ao manusear a lâmpada, não toque no bulbo de vidro.**
- **Utilize o mesmo código e potência da lâmpada original como mostrado na tabela.**
- **Não deixe a lâmpada fora do farol de neblina por um longo período de tempo, pois poeira, umidade e fumaça podem entrar na carcaça do farol de neblina e podem afetar o funcionamento do farol de neblina.**

LUZS EXTERNAS E INTERNAS

Item	Potência (W)	Código da lâmpada.*1
Conjunto do farol*2		
Alto/Baixo (Halógeno)	60/55	H4
Indicador de direção	27	3457 NAK (PY27/7W)
Luz de estacionamento	5	W5W
Farol de neblina (se equipado)	55	H11
Luz interna	5	W5W
Iluminação interna	8	AL54
Luz do porta-luvas*2 (se equipado)	1,4	—
Luz do compartimento do porta-malas (se equipado)	5	—
Luz de freio elevada*2	16	W16W
Luz combinada traseira*2		
Luzes indicadoras de direção	21	WY21W
Luz de freio/traseira	21/5	W21/5W
Luz de ré	16	W16W
Luz da placa de licença*2	5	W5W

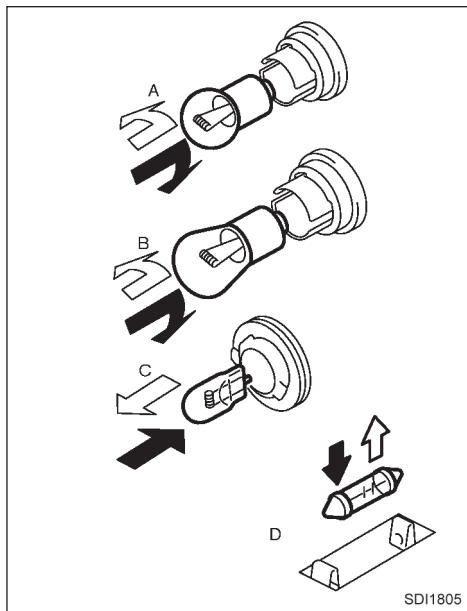
*1 Sempre verifique com o Departamento de Peças em uma concessionária Nissan as informações mais recentes sobre as peças que você procura.

*2 Caso seja necessária a substituição, você poderá entrar em contato com uma concessionária Nissan.



1. Luz interna (se equipado)
2. Luz indicadora de direção dianteira
3. Conjunto do farol
4. Luz de freio / traseira
5. Luz de freio elevada
6. Luz indicadora de direção traseira
7. Luz de ré
8. Luz da placa de licença
9. Farol de neblina (se equipado)

LDI2032_D

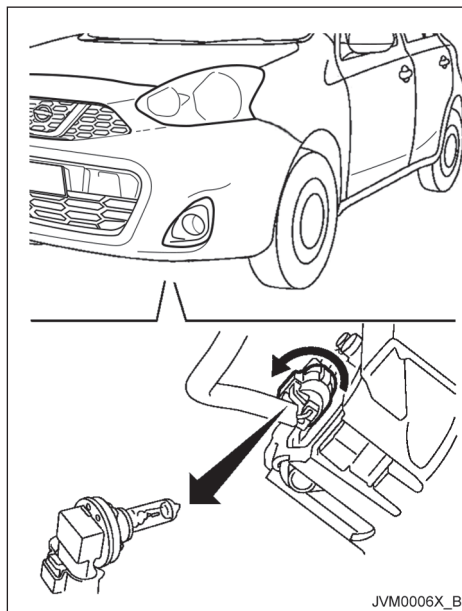


Procedimentos de substituição

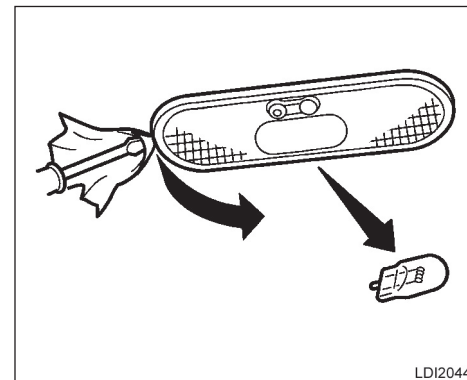
Todas as demais lâmpadas são do tipo A, B, C ou D. Ao substituir uma lâmpada, primeiro remova as lentes, lâmpadas e/ou a tampa.

↑ Indica a remoção da lâmpada

↓ Indica a instalação da lâmpada

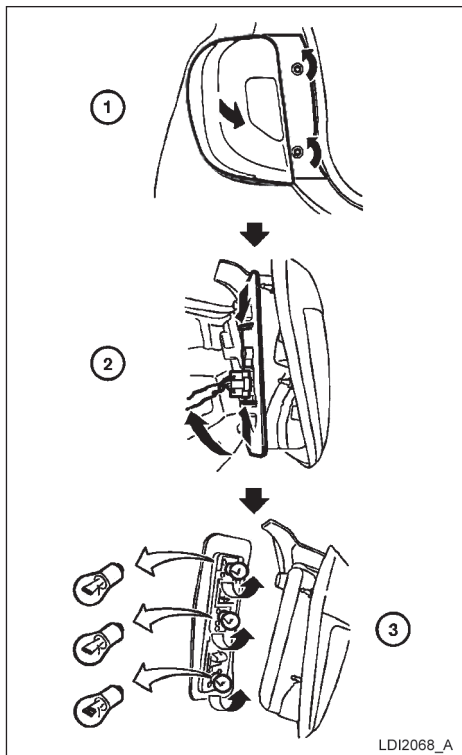


Luz do farol de neblina (se equipado)



Luz interna (se equipado)

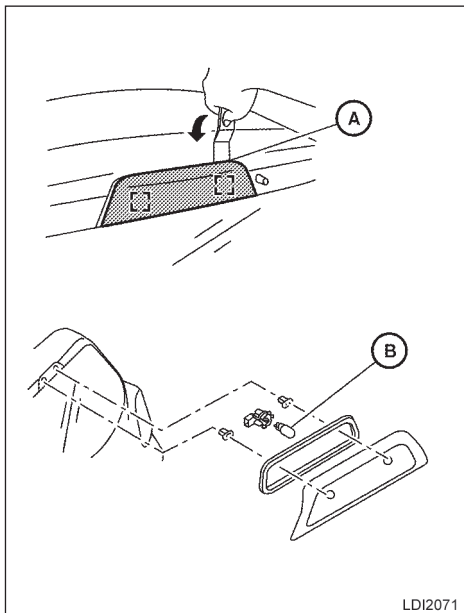
Utilize um pano para proteger o alojamento.



Luz combinada traseira

Para a substituição das lâmpadas da luz combinada traseira:

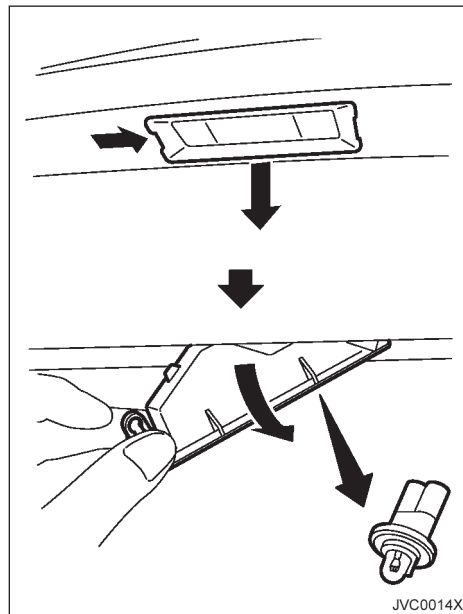
- ① Remova os parafusos de fixação da luz combinada traseira.
- ② Empurre a luz combinada traseira na direção traseira do veículo e desconecte o conector da luz combinada traseira para removê-la.
- ③ Remova as lâmpadas, girando-as no sentido anti-horário e substitua por lâmpadas novas.



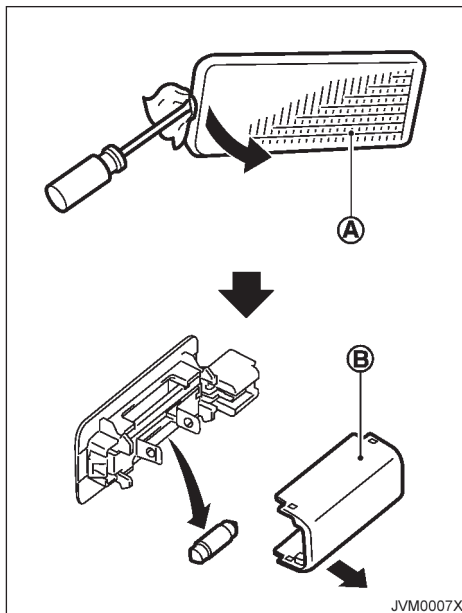
Luz de freio elevada

Para a substituição da lâmpada da luz de freio elevada:

1. Desconecte o cabo do terminal negativo (-) da bateria.
2. Remova as lentes de cobertura da luz de freio elevada, inserindo uma ferramenta de remoção apropriada entre a parte superior das lentes de cobertura (o lado que não toca o vidro da tampa traseira) e o veículo (A) (puxe-a em sua direção).
3. Após a remoção da cobertura, desconecte o conector do chicote e remova a lâmpada da luz de freio elevada (B), girando-a no sentido anti-horário.
4. Substitua por uma lâmpada nova e reinstale a cobertura.



Luz da placa de licença



Luz do compartimento do porta-malas (se equipado)

Para substituir a lâmpada do compartimento do porta-malas:

1. Remova a lâmpada **A** com uma ferramenta adequada.
2. Remova a cobertura **B**.
3. Substitua a lâmpada.

RODAS E PNEUS

Em caso de pneu furado, consulte “Pneu furado” na seção “Em caso de emergência” deste manual.

PRESSÃO DO PNEU

Calibragem do pneu

Verifique frequentemente a pressão dos pneus (inclusive o estepe) e sempre antes de viagens de longa distância. As especificações de pressão de pneus recomendadas são exibidas na etiqueta de especificação da pressão dos pneus em “Pressão de Calibragem dos Pneus Frios”. A etiqueta de especificação da pressão dos pneus (se equipado) está afixada na coluna central do lado do motorista. A pressão dos pneus deve ser verificada regularmente porque:





- A maioria dos pneus perde ar naturalmente no decorrer do tempo.
- Os pneus poderão perder ar repentinamente ao dirigir sobre buracos ou outros objetos, ou caso o veículo chocar-se contra uma guia ao estacionar.

A pressão dos pneus deve ser verificada com os pneus frios. Os pneus são considerados FRIOS após o veículo ficar parado por 3 ou mais horas, ou ter rodado pelo menos 1,6 km sob velocidades moderadas.

A pressão incorreta dos pneus pode afetar adversamente a vida útil do pneu e a dirigibilidade do veículo.

ATENÇÃO

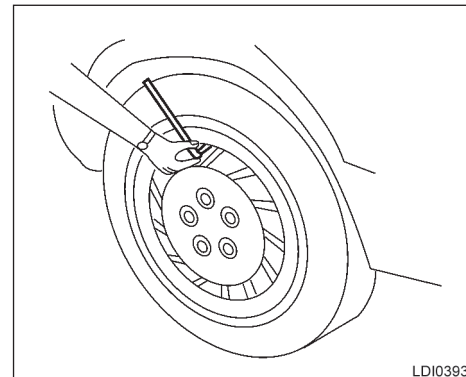
- Os pneus calibrados inadequadamente podem falhar repentinamente e causar um acidente.
- A capacidade de carga do veículo é indicada na etiqueta de especificação da pressão dos pneus. Não carregue o seu veículo além desta capacidade. A sobrecarga do seu veículo poderá resultar numa redução da vida útil dos pneus, condições de operação inseguras devido às falhas prematuras dos pneus, ou características de manuseio desfavoráveis e poderão levar a um grave acidente. A carga além da capacidade especificada também resultará em falha de outros componentes do veículo.
- Antes de fazer uma viagem longa, ou sempre que você colocar uma carga pesada no seu veículo, use um calibrador de pressão de pneus para certificar-se de que as pressões dos pneus estão dentro do nível especificado.

TIRE PRESSURE TABELA DE PRESSÃO DOS PNEUS		
XXXXXXXXXX		
1-3 		
kPa psi (bar)	XXXXXXXXXX	XXXXXXXXXX
4-5 		
kPa psi (bar)	XXXXXXXXXX	XXXXXXXXXX

9KE0A_C

ETIQUETA DE ESPECIFICAÇÃO DE PRESSÃO DOS PNEUS (se equipado)

- Tamanho e especificações dos pneus: Sempre utilize pneus do mesmo tamanho e especificações daqueles instalados no veículo na fábrica.
- Calibre os pneus quando estes estiverem frios. Os pneus são considerados frios, após o veículo ficar parado por três ou mais horas, ou ter rodado menos de 1,6 km sob velocidades moderadas. A calibração dos pneus a frio recomendada é definida pelo fabricante para fornecer o melhor balanço de desgaste do pneu e características de manuseio do veículo no GVWR do veículo.



Verificação da pressão do pneu

1. Remova a tampa da válvula do pneu.
2. Pressione o calibrador de pressão contra a haste da válvula. Não pressione excessivamente ou force as laterais da haste da válvula, ou o ar escapará. Caso um assobio de ar escapando do pneu seja ouvido ao verificar a pressão, reposicione o calibrador para eliminar este vazamento.
3. Remova o calibrador.
4. Leia a pressão do pneu na base do calibrador e faça a comparação com a especificação mostrada em “Pressão do ar do pneu” na seção “Informações técnicas” ou na Etiqueta de Especificação da Pressão dos Pneus (se equipado), fixada na coluna central do lado do motorista.

5. Adicione ar ao pneu, se for necessário. Caso seja adicionado ar em demasia, pressione o núcleo da haste da válvula para liberar a pressão. Verifique a pressão novamente e adicione ou libere ar, de acordo com a necessidade.
6. Instale a tampa da haste de válvula.
7. Verifique a pressão dos outros pneus, incluindo o pneu reserva.

Para a pressão de calibragem do pneu frio, consulte a Etiqueta de Especificação da Pressão dos Pneus.

TIPOS DE PNEUS

ATENÇÃO

- **Ao trocar ou substituir os pneus, certifique-se de que os quatro pneus sejam do mesmo tipo e construção (por exemplo, Verão, Todas as Estações ou Neve). Uma concessionária Nissan poderá ajudá-lo com informações a respeito do tipo de pneu, tamanho, classificação de velocidade e viabilidade.**
- **Os pneus de reposição podem ter uma especificação de velocidade inferior à dos pneus montados na fábrica, e não poderão ser compatíveis com a velocidade máxima do veículo. Nunca exceda a classificação de velocidade máxima do pneu.**

Pneus para todas as estações

A Nissan especifica os pneus “Todas as Estações” em alguns modelos, de forma a garantir um bom desempenho durante o ano todo, incluindo condições de estradas cobertas de neve e gelo. Os pneus “Todas as Estações” são identificados pelas marcas “ALL SEASON” e/ou “M&S” na banda lateral do pneu. Os pneus para neve possuem melhor tração na neve do que os pneus “Todas as Estações” podendo ser mais adequados em algumas áreas.

Pneus de verão

A Nissan especifica os pneus de verão para alguns modelos de forma a fornecer rendimento superior em estradas secas. O rendimento dos pneus de verão é substancialmente reduzido na neve e no gelo. Os pneus de verão não têm a especificação de tração “M&S” na banda lateral do pneu.

Caso você esteja planejando dirigir o seu veículo sob condições de neve ou gelo, a Nissan recomenda o uso de pneus para NEVE ou pneus TODAS AS ESTAÇÕES, em todas as quatro rodas.

Pneus para neve

Se for necessário usar pneus para neve, é necessário selecionar pneus equivalentes em tamanho e capacidade de carga, aos pneus originais. A não observação dessa recomendação, poderá comprometer a segurança e a dirigibilidade do seu veículo.

Geralmente, os pneus de neve têm uma classificação de velocidade inferior aos pneus originais de fábrica, e podem não estar de acordo ao potencial de velocidade máxima do veículo. Nunca exceda a classificação de velocidade máxima do pneu.

Se você instalar pneus para a neve, eles devem ser do mesmo tamanho, marca, construção e desenho de banda de rodagem em todas as quatro rodas.

Para proporcionar tração adicional em estradas cobertas de gelo, pneus com cravos podem ser usados. Entretanto, alguns estados e municípios proíbem o seu uso. Verifique as leis locais, antes de instalar pneus equipados com cravos. As capacidades de aderência e tração de pneus de neve com cravos, em superfícies úmidas ou secas, podem ser piores que com pneus de neve sem cravos.

CORRENTES PARA PNEUS

O uso de corrente para pneus pode ser proibido dependendo da localização. Verifique as leis locais antes de instalar correntes nos pneus. Ao instalar correntes nos pneus, certifique-se de que possuem o tamanho adequado para os pneus do seu veículo, devendo ser instaladas de acordo com as sugestões dos fabricantes das correntes. Use somente correntes SAE classe “S”. As correntes de classe “S” são usadas com pneus restritos à folga do veículo.

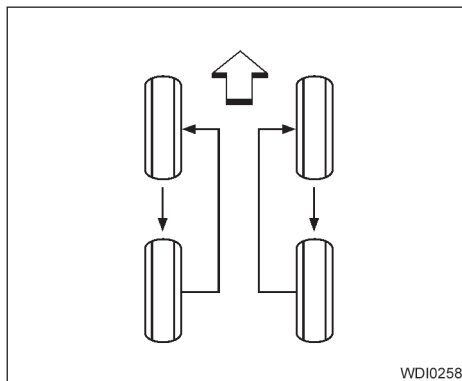
Os veículos que podem usar correntes de Classe “S” são projetados de forma a atender as folgas mínimas entre o pneu e a suspensão mais próxima do veículo ou componente da carroceria necessário para acomodar o uso do dispositivo de tração para inverno (correntes ou cabos para pneus). As folgas mínimas são determinadas mediante o uso de pneus equipados de fábrica. Outros tipos poderão danificar o seu veículo.

Use tensionadores de correntes, quando recomendados pelo fabricante da corrente, para garantir um ajuste firme. Os elos soltos de extremidades de correntes devem ser fixados ou removidos, para evitar a possibilidade de danos aos para-lamas ou a parte inferior da carroceria. Se possível, evite carregar totalmente o seu veículo quando estiver utilizando correntes nos pneus. E também, dirija em uma velocidade reduzida. Caso contrário, o seu veículo poderá ser danificado e/ou a dirigibilidade e rendimento do veículo poderão ser adversamente afetados.

As correntes devem ser instaladas somente nas rodas dianteiras e não nas rodas traseiras.

Nunca use correntes para pneus em um pneu reserva **SOMENTE DE USO TEMPORÁRIO**.

Não use correntes para pneus em estradas secas. Dirigir com correntes em tais condições, poderá causar danos aos diversos mecanismos do veículo, devido a algum esforço excessivo.



TROCANDO RODAS E PNEUS

Rodízio de pneus

A Nissan orienta fazer o rodízio dos pneus a cada 10.000 km.

Consulte “Pneu furado” na seção “Em caso de emergência”, deste manual quanto aos procedimentos para a substituição dos pneus.

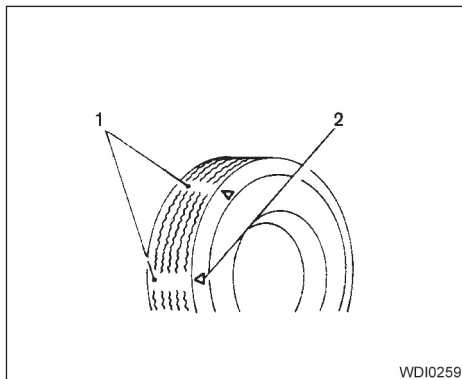
Aperte as porcas da roda o mais rapidamente possível, de acordo com o torque especificado, utilizando um torquímetro.

Torque de aperto da porca da roda: 113 N.m.

As porcas das rodas devem ser apertadas sempre de acordo com as especificações. Recomenda-se que as porcas das rodas sejam apertadas de acordo com as especificações a cada intervalo de rodízio.

ATENÇÃO

- Após fazer o rodízio dos pneus, verifique e faça a calibragem da pressão dos pneus.
- Reaperte as porcas das rodas após o veículo ter rodado 1000 km (também nos casos de um pneu furado, etc.).
- Não inclua o pneu reserva no rodízio de pneus.



1. Indicador de desgaste
2. Marca de localização do indicador de desgaste

Desgaste e danos dos pneus

⚠ ATENÇÃO

- Os pneus devem ser verificados periodicamente quanto a desgaste, rachaduras, bolhas ou objetos cravados na banda de rodagem. Caso sejam encontrados desgastes excessivos, rachaduras, bolhas ou cortes profundos, o(s) pneu(s) deverá(ão) ser substituído(s).
- Os pneus originais têm indicadores de desgaste embutidos na banda de rodagem. Quando os indicadores de desgaste estiverem visíveis, o(s) pneu(s) deverá(ão) ser substituído(s).
- Os pneus se deterioram com o tempo e uso. Providencie para que os pneus, incluindo o pneu reserva, com mais de 6 anos de uso sejam verificados por um técnico qualificado porque alguns danos nos pneus podem não ser tão aparentes. Substitua os pneus assim que necessário para evitar uma falha do pneu e possíveis ferimentos.
- A manutenção incorreta no pneu reserva pode resultar em graves ferimentos. Se for necessário reparar o pneu reserva, entre em contato com uma concessionária Nissan.

Substituição de rodas e pneus

Ao substituir um pneu, use outro com o mesmo tamanho, especificação de velocidade e capacidade de carga que o pneu original. Consulte “Pneus e Rodas”, na seção “Informações técnicas” deste manual no que se refere aos tipos recomendados e tamanhos de pneus e rodas.

⚠ ATENÇÃO

- O uso de pneus que não sejam recomendados ou a mistura de pneus de diferentes marcas, construção (diagonal, cinturado ou radial), ou padrões de bandas de rodagem, pode afetar adversamente a condução, frenagem, dirigibilidade, a altura livre, a folga do pneu à carroceria, a folga da corrente para pneu, a calibração do velocímetro, o alinhamento dos faróis e a altura dos para-choques. Alguns destes efeitos podem provocar acidentes e podem resultar em ferimentos graves.
- Caso as rodas sejam substituídas por alguma razão, sempre efetue a substituição por rodas que tenham a mesma descentralização (offset). O uso de rodas de diferentes descentralizações, poderá causar desgaste prematuro, degenerar as características de dirigibilidade do veículo e/ou a interferência com os discos/tambores de freio. Tal interferência provocará a redução da eficiência dos freios e/ou o desgaste prematuro das pastilhas/sapatas de freio.

ATENÇÃO

Consulte “Rodas e pneus” na seção “Informações técnicas” deste manual para as dimensões de descentralizações de rodas (off set).

- Não instale uma roda ou pneu deformado ou danificado, mesmo após ter sido reparado. Tais rodas ou pneus poderão ter danos estruturais e poderão apresentar uma falha inesperadamente.
- O uso de pneus remoldados não é recomendado.

Balanceamento de rodas

Rodas desbalanceadas podem afetar a dirigibilidade do veículo e a vida útil dos pneus. Mesmo em uso normal, as rodas podem ficar desbalanceadas. Portanto, elas devem ser balanceadas de acordo com a necessidade.

O serviço de balanceamento de rodas deve ser executado com as rodas fora do veículo. O balanceamento das rodas no próprio veículo pode causar danos mecânicos.

Cuidados com as rodas

- Lave as rodas ao lavar o veículo, para manter a aparência das mesmas.
- Limpe o lado interno das rodas quando for substituí-las ou quando a parte inferior do veículo for lavada.
- Não use limpadores abrasivos ao lavar as rodas.
- Verifique os aros de rodas regularmente quanto à corrosão ou amassados. Tais danos podem causar perda de pressão ou vedação insuficiente no talão do pneu.
- A Nissan recomenda que as rodas sejam enceradas para proteção contra o sal aplicado nas estradas durante o inverno.

9 Informações técnicas

Capacidade de combustível/lubrificantes recomendados.....	9-2, 9-3	Número de identificação do veículo (número do chassi).....	9-9
Recomendação de combustível	9-4	Número de série do motor.....	9-10
Número de viscosidade SAE.....	9-5	Etiqueta de especificação da pressão dos pneus	9-10
Recomendações sobre fluido refrigerante e lubrificante do sistema de ar-condicionado (se equipado).....	9-5	Etiqueta de especificação do ar-condicionado (se equipado).....	9-10
Especificações	9-6	Instalação da placa de licença dianteira	9-11
Motor	9-6	Números de aprovação	9-11
Pressão do ar do pneu	9-7	Informações aos postos de abastecimento	9-13
Rodas e pneus	9-7	Pressão dos pneus frios	9-13
Dimensões e pesos.....	9-8	Procedimento de amaciamento de veículo novo recomendado.....	9-13
Ao viajar ou registrar o veículo em outro país	9-9		
Identificação do veículo	9-9		
Marcações com o número de identificação do veículo (VIN)	9-9		

CAPACIDADE DE COMBUSTÍVEL/LUBRIFICANTES RECOMENDADOS

Os valores a seguir indicam a capacidade aproximada. As capacidades reais de reabastecimento podem ser um pouco diferente do indicado. Ao reabastecer, observe o procedimento descrito na seção “Manutenção e faça você mesmo” bem como os procedimentos de abastecimento para determinar a capacidade correta.

		Capacidade (Aproximada)		Fluidos e Lubrificantes Recomendados
		Litros		
Tanque de combustível		41,0		Para mais informações, consulte “Recomendação de combustível” mais adiante nesta seção.
Óleo do motor		Dreno e reabastecimento		Para mais informações, consulte “Óleo do motor” na seção “Manutenção e faça você mesmo” deste manual.
HR10DE	Com troca do filtro de óleo	3,4		Óleo de motor genuíno Nissan API classificação SN ou superior ILSAC classificação GF-5 Viscosidade SAE 5W-30
	Sem troca do filtro de óleo	3,2		
HR16DE	Com troca do filtro de óleo	4,3		
	Sem troca do filtro de óleo	4,1		
Líquido de arrefecimento				
HR16DE (M/T)	Com reservatório de expansão	Com aquecedor	6,7	<ul style="list-style-type: none"> Líquido de arrefecimento para motor Genuíno Nissan ou equivalente em qualidade Use apenas o Líquido de Arrefecimento de Motor Genuíno Nissan ou equivalente em qualidade, para evitar a corrosão dos componentes de alumínio do sistema de arrefecimento do motor causado pelo uso de líquido de arrefecimento não genuíno. Observe que quaisquer reparos executados no sistema de arrefecimento, decorrentes do uso de líquido não genuíno, não serão cobertos pela Garantia Nissan, mesmo dentro do período de validade da garantia.
HR16DE (CVT)	Com reservatório de expansão	Com aquecedor	7,2	
HR10DE	Com reservatório de expansão	Com aquecedor	4,0	
		Sem aquecedor	3,6	

CAPACIDADE DE COMBUSTÍVEL/LUBRIFICANTES RECOMENDADOS (continuação)

	Capacidade (Aproximada)	Fluidos e Lubrificantes Recomendados
	Litros	
Óleo da transmissão manual	—	<ul style="list-style-type: none"> • Óleo de transmissão Genuíno Nissan XT 4447 75W-80 API-GL-4 ou equivalente. • Se o óleo de transmissão Genuíno Nissan XT 4447 75W-80 API-GL-4 não estiver disponível, API GL-4, Viscosidade SAE 75W-80 pode ser utilizado como um substituto temporário. Entretanto, use óleo de transmissão genuíno Nissan o mais breve possível.
Fluido da transmissão continuamente variável (CVT)	—	<ul style="list-style-type: none"> • Fluido da CVT Genuíno Nissan NS-3 • Utilize apenas fluido Genuíno Nissan CVT NS-3. Utilizar outro fluido que não seja o Genuíno Nissan CVT NS-3, poderá ocasionar danos à transmissão CVT e perda da garantia contratual.
Fluido de freio e da embreagem	Reabasteça até o nível apropriado de acordo com as instruções na seção “Manutenção e faça você mesmo”. Entre em contato com a sua concessionária Nissan ou posto de serviço qualificado para reparos	<ul style="list-style-type: none"> • Fluido Genuíno Nissan ou equivalente DOT 3 ou DOT 4, conforme especificado na tampa do reservatório de fluido de freio e embreagem, dentro do compartimento do motor.
Graxa multiuso	—	<ul style="list-style-type: none"> • NLGI N° 2 (Sabão a base de lítio)
Refrigerante do sistema de ar-condicionado	—	<ul style="list-style-type: none"> • HFC-134a (R-134a) • Para mais informações, consulte “Recomendações sobre o refrigerante e lubrificante do sistema do ar-condicionado” nesta seção
Lubrificante do sistema de ar-condicionado	—	<ul style="list-style-type: none"> • Óleo Genuíno Tipo R do Sistema A/C Nissan ou equivalente • Para mais informações, consulte “Recomendações sobre o refrigerante e lubrificante do sistema do ar-condicionado” nesta seção
Fluido do lavador do para-brisa	2,5	<ul style="list-style-type: none"> • Limpador e Anticongelante Concentrado do Lavador de Para-Brisa Genuíno Nissan ou equivalente

RECOMENDAÇÃO DE COMBUSTÍVEL

CUIDADO

- O uso de um combustível diferente do especificado pode afetar o sistema de controle de emissões e também afetar a cobertura da garantia.
- De modo algum deve ser utilizada gasolina com chumbo, pois isto poderá danificar o catalisador.

ATENÇÃO

Não toque o tubo distribuidor de combustível ou o aquecedor dos bicos após o processo de aquecimento de combustível, pois isto resultará em graves ferimentos.

Tanque de combustível

Utilize somente gasolina com teor de etanol e octanagem conforme a legislação vigente no Brasil. Seu veículo pode ser abastecido com qualquer proporção de gasolina ou etanol hidratado.

É proibida a comercialização de combustível com chumbo no Brasil, pois a sua utilização compromete o motor e o catalisador.

Quando abastecer fora do território nacional:

- a. Certifique-se da não presença de chumbo no combustível
- b. Certifique-se de que o combustível não tem octanagem inferior ao estipulado pela legislação brasileira.

9-4 Informações técnicas

Se você pretende mudar a proporção de mistura de combustível, conduza o veículo por mais de 5 km imediatamente após o reabastecimento. O controle do motor irá se adequar com o novo combustível selecionado para melhorar a partida e o desempenho do motor.

Se o motor parar devido à falta de combustível, para dar partida suavemente, reabasteça com a mesma mistura previamente usada.

Partida a frio sem reservatório de gasolina

A Nissan trabalha constantemente em busca de novas tecnologias para melhorar a eficiência dos produtos e proporcionar mais conforto aos seus clientes. Foi desenvolvido um novo sistema de partida a frio que dispensa o uso de reservatório de gasolina, comumente usado em veículos flex.

Desta forma você não precisa se preocupar em abastecer o reservatório de partida a frio com gasolina.

Aditivos de combustível

A Nissan não recomenda o uso de qualquer tipo de aditivo no combustível (por exemplo, solução limpadora do sistema de injeção, booster de octanagem, detergente para as válvulas de admissão, etc.) que são vendidos comercialmente. Muitos desses aditivos destinados à resina, verniz ou remoção de depósitos contêm solventes ativos ou ingredientes similares que podem ser prejudiciais ao sistema de combustível e ao motor.

Dicas quanto à octanagem

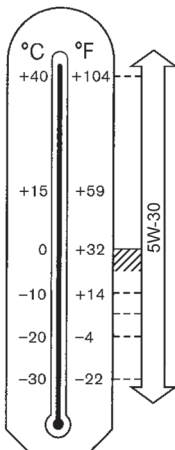
Utilizar gasolina com octanagem abaixo do recomendado poderá causar acentuado “batimento do motor” (esse “batimento” é um ruído semelhante ao bater em um metal). Caso se torne severo, poderá causar danos ao motor. Caso detecte um batimento de motor severo, mesmo ao utilizar gasolina com a octanagem recomendada, ou ouça o batimento ao manter uma velocidade constante em ruas niveladas, peça a correção do problema em uma concessionária Nissan. Caso estas instruções não sejam observadas, a Nissan não se responsabilizará pelos danos devido ao mau uso do veículo.

O ponto inadequado de ignição poderá resultar no batimento do motor, em pós-queima e/ou superaquecimento, o que poderá causar consumo excessivo de combustível ou danos ao motor. Caso seja detectado algum dos sintomas acima, encaminhe o seu veículo para inspeção em uma concessionária Nissan.

No entanto, algumas vezes você poderá perceber o batimento do motor durante a aceleração ou ao dirigir em acives. Isso não é preocupante, durante um curto período, sob forte esforço do motor.

Faixa de temperatura externa
Consulte a figura abaixo para a próxima troca de óleo

ÓLEOS PARA MOTORES FLEX



LTI2022_B

NÚMERO DE VISCOSIDADE SAE Motores 1.0L E 1.6L

O óleo recomendado é 5W-30.

⚠ ATENÇÃO

Utilizar somente óleos recomendados e genuínos Nissan. A utilização de óleo de motor não especificado poderá prejudicar a lubrificação dos componentes e ocasionar formação de borra no motor.

RECOMENDAÇÕES SOBRE FLUIDO REFRIGERANTE E LUBRIFICANTE DO SISTEMA DE AR-CONDICIONADO (se equipado)

O sistema de ar-condicionado do seu veículo Nissan deverá ser obrigatoriamente carregado com o fluido refrigerante HFC-134a (R-134a) e lubrificado pelo óleo do sistema de ar-condicionado Nissan Tipo R ou equivalente.

⚠ CUIDADO

O uso de qualquer outro refrigerante ou lubrificante poderá danificar o sistema de ar-condicionado e implicará na substituição de todos os componentes do sistema de ar-condicionado.

O gás refrigerante HFC-134a (R-134a) de seu veículo Nissan não prejudica a camada de ozônio da terra. Apesar desse gás refrigerante não afetar a atmosfera terrestre, certos regulamentos governamentais exigem que qualquer gás refrigerante seja recuperado e reciclado durante a manutenção do sistema de ar-condicionado automotivo. Uma concessionária autorizada Nissan tem técnicos treinados e os equipamentos necessários para recuperar e reciclar o refrigerante do sistema de ar-condicionado.

Entre em contato com uma concessionária Nissan para os serviços de manutenção do sistema de ar-condicionado.

ESPECIFICAÇÕES

MOTOR

Modelo	Unidade	HR10DE (1.0l)	HR16DE (1.6l)
Tipo		Gasolina/Etanol, 4 tempos, DOHC	Gasolina/Etanol, 4 tempos, DOHC
Disposição dos cilindros		3 cilindros, em linha	4 cilindros, em linha
Diâmetro x Curso	mm	78,0 x 69,7	78,0 x 83,6
Cilindrada	cm ³	999	1.598
Ordem de ignição		1-2-3	1-3-4-2
Marcha lenta	rpm	825 ± 50	650 ± 50 (M/T) / 700 ± 50 (CVT)
Transmissão		5 (M/T)	5 (M/T) / (CVT)
CVT na posição "N"			
Ponto de ignição (grau B.T.D.C. em marcha lenta)		Nenhuma regulagem é necessária	Nenhuma regulagem é necessária
% CO em marcha lenta		Menor que 0,3%	Menor que 0,3%
Vela de ignição		PLZKAR6A-11D	PLZKAR6A-11D
Folga do eletrodo da vela de ignição (Nominal)	mm	1,0 - 1,1	1,0 - 1,1
Acionamento da árvore do comando de válvulas		Corrente de sincronismo	Corrente de sincronismo
Rotação para ensaio de ruído	rpm	4650	4200
Limite máximo de ruído para fiscalização	dB(A)	81,8	81,2 (M/T) / 85,3 (CVT)

Este veículo está em conformidade com a legislação vigente de controle da poluição sonora para veículos automotores.

PRESSÃO DO AR DO PNEU

Unidade: kPa (bar; psiB)

Tamanho do pneu	Pressão do ar		
	Dianteiro	Traseiro	
		Passageiros: 3 ou menos	Passageiros: Mais que 3
165/70R14	220 (2,2; 32)	220 (2,2; 32)	300 (3,0; 44)
185/60R15	230 (2,3; 33)	230 (2,3; 33)	300 (3,0; 44)
185/55R16 (marca Dunlop®)	190 (2,0; 28)	190 (2,0; 28)	300 (3,0; 44)
185/55R16 (marca Bridgestone®)	220 (2,2; 32)	220 (2,2; 32)	300 (3,0; 44)

RODAS E PNEUS

Tipo de roda	Tamanho	Afastamento: mm (pol.)	Tamanho dos pneus	Pneu reserva*
Aço	14x5,5J	45 (1,77)	165/70R14	165/70R14
Alumínio	15x5,5J	50 (1,97)	185/60R15	-
	16x6,0J	55 (2,17)	185/55R16	

*Roda destinada, exclusivamente, ao uso temporário. Retorne ao serviço a roda substituída o mais breve possível.

DIMENSÕES E PESOS

Tipo	Tamanho	Unidade : mm (pol.)
Comprimento total		3.827 (150,63)
Largura total		1.675 (65,93)
Altura total		1.528 (60,18)
Distância entre as rodas dianteiras	(165/70R14)	1.470 (57,9)
	(185/60R15)	1.460 (57,5)
	(185/55R16)	1.450 (57,1)
Distância entre as rodas traseiras	(165/70R14)	1.475 (58,1)
	(185/60R15)	1.465 (57,7)
	(185/55R16)	1.455 (57,3)
Distância entre-eixos		2.450 (96,5)

Peso bruto máximo do veículo	Unidade: Kg
Motor HR10DE (1.0l)	1.354,2*
Motor HR16DE (1.6l)	1.389,4*
Classificação de peso bruto máximo por eixo (HR16DE)	Unidade: Kg
Dianteiro	726,3*
Traseiro	672,1*
Classificação de peso bruto máximo por eixo (HR10DE)	Unidade: Kg
Dianteiro	685,5*
Traseiro	668,7*

* Os valores do peso bruto total e peso bruto por eixo variam de acordo com a versão do veículo.

AO VIAJAR OU REGISTRAR O VEÍCULO EM OUTRO PAÍS

Quando você estiver planejando viajar com o seu Nissan para outro país, primeiramente verifique se o combustível existente é adequado ao motor do seu veículo.

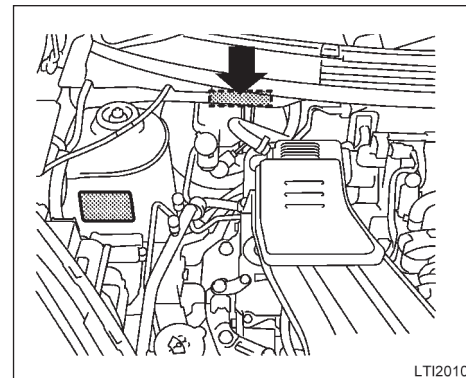
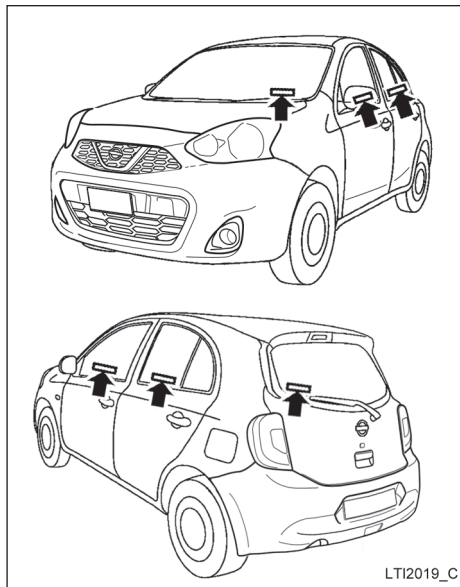
O uso de combustível de baixa octanagem poderá causar danos ao motor. Todos os veículos a gasolina devem utilizar gasolina sem chumbo. Desta forma, evite conduzir o seu veículo para locais onde não haja disponibilidade de combustível apropriado.

Ao transferir o registro de seu veículo para outro país, estado ou município, em alguns casos poderá ser necessário modificar o veículo para atender as leis e regulamentações locais.

As leis e as regulamentações para o controle de emissões do motor do veículo, variam conforme o país, estado ou município, conseqüentemente as especificações do veículo podem diferir.

Se o veículo for transferido e registrado em outro país, estado ou município, as modificações, transporte e registro são de responsabilidade total do proprietário. A Nissan não se responsabiliza por qualquer inconveniência que possa ocorrer.

IDENTIFICAÇÃO DO VEÍCULO



NÚMERO DE IDENTIFICAÇÃO DO VEÍCULO (Número do chassi)

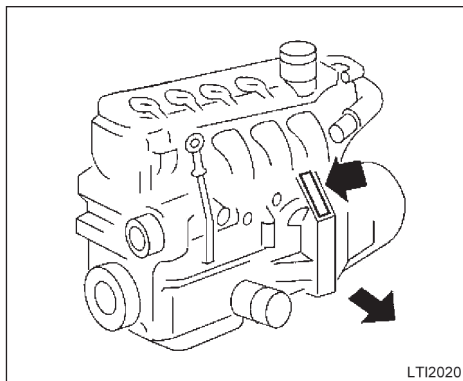
O número de identificação do veículo está localizado na região indicada na figura.

MARCAÇÕES COM O NÚMERO DE IDENTIFICAÇÃO DO VEÍCULO (VIN)

As marcações com o número de identificação do veículo (VIN) são mostradas na figura.

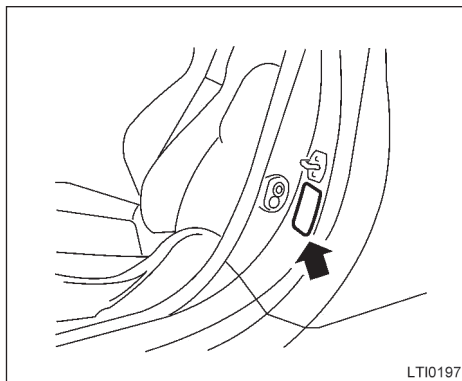
Este número é a identificação do seu veículo, sendo também utilizado para o seu registro.

É proibido cobrir, pintar, soldar, cortar, furar, alterar ou remover o número de identificação do veículo (VIN).



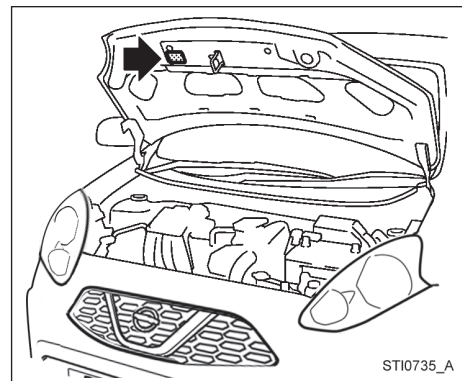
NÚMERO DE SÉRIE DO MOTOR

O número está gravado no motor na região indicada na figura.



ETIQUETA DE ESPECIFICAÇÃO DA PRESSÃO DOS PNEUS

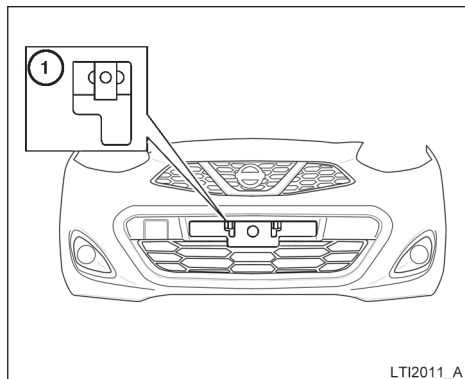
A pressão dos pneus frios é mostrada na etiqueta de especificação da pressão dos pneus. A etiqueta está localizada conforme indicado.



ETIQUETA DE ESPECIFICAÇÃO DO AR-CONDICIONADO (se equipado)

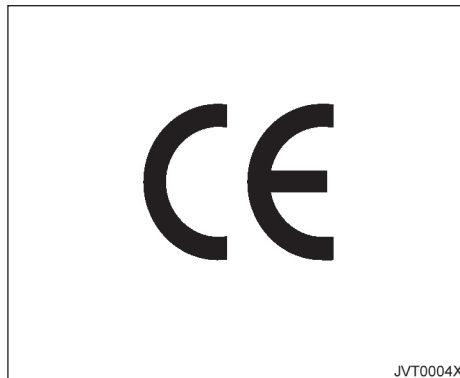
A etiqueta de especificação do ar-condicionado está fixada no local conforme mostra a figura.

INSTALAÇÃO DA PLACA DE LICENÇA DIANTEIRA



Instale a placa de licença no suporte da placa de licença ① usando dois parafusos M6-14 mm (não fornecidos) para rosquear nas porcas. Centralize a placa de licença no suporte e aperte firmemente.

NÚMEROS DE APROVAÇÃO



Imobilizador (se equipado)



Etiqueta de aprovação do imobilizador



Etiqueta de aprovação do controle remoto



Bluetooth com Navegador



Bluetooth sem Navegador

INFORMAÇÕES AOS POSTOS DE ABASTECIMENTO

PRESSÃO DOS PNEUS FRIOS

Consulte a etiqueta de especificação da pressão dos pneus.

A etiqueta está localizada especificamente na coluna central do lado do motorista ou na porta do lado do motorista. Para mais informações, consulte “Pressão do ar do pneu” na seção “Informações técnicas”.

PROCEDIMENTO DE AMACIAMENTO DE VEÍCULO NOVO RECOMENDADO

Durante os primeiros 2.000 km de uso do veículo, siga as recomendações definidas nas informações “Programação para amaciamento” encontradas na seção “Funcionamento e operação” deste manual. Siga estas recomendações visando a confiabilidade futura e a economia do seu veículo novo. Caso estas recomendações não sejam seguidas poderá resultar em danos ao veículo e redução da vida útil do motor.

10 Índice

A

Air bags, cintos de segurança e sistemas de proteção infantil	0-2
Antes de dar a partida ao motor.....	5-7
Ao dirigir em clima frio.....	5-22
Ao dirigir o veículo	5-8
Transmissão continuamente variável (se equipado)	5-8
Ao dar partida ao veículo.....	5-9
Interruptor de sobremarcha (Overdrive).....	5-12
Liberação da trava da alavanca seletora de marchas	5-11
Modo de Segurança “Fail-safe”.....	5-13
Mudança de marchas	5-10
Redução de marcha com o pedal do acelerador na posição D	5-12
Transmissão manual (se equipado) ..	5-13
Motor 1.0 modelo HR10DE (5 M/T) ..	5-14
Motor 1.6 modelo HR16DE (5 M/T)....	5-14
Mudança de marchas	5-13
Velocidade máxima sugerida para cada marcha.....	5-14
Ao viajar ou registrar o veículo em outro país.....	9-9
Aquecedor e ar-condicionado (automático) (se equipado).....	4-19
Operação automática	4-20

Operação manual.....	4-20
Sugestões de operação	4-21
Aquecedor e ar-condicionado (manual) (se equipado).....	4-12
Controles	4-13
Diagramas de fluxo de ar	4-16
Funcionamento do aquecedor.....	4-14
Funcionamento do ar-condicionado (se equipado)	4-15
Armazenagem	2-22
Bolsas nos encostos (se equipado) ..	2-22
Cobertura do compartimento de bagagem (se equipado)	2-24
Porta-copos	2-23
Porta-garrafa	2-24
Porta-luvas	2-24
Porta-mapas.....	2-22
Porta-objetos	2-22
Assentos para crianças	1-30
Instalação do assento para crianças ...	1-32
Precauções com os assentos para crianças.....	1-30
Aumentando a economia de combustível.....	5-17
Velocidades sugeridas para economia de combustível	5-17

B

Bancos.....	1-2
-------------	-----

Ajuste manual do banco dianteiro	1-3
Apoio para cabeça	1-5
Ajustável	1-7
Não ajustável	1-7
Bateria	8-14
Partida com a bateria auxiliar.....	8-15
Botões do painel de controle – tela colorida com sistema de navegação (se equipado) ..	4-2
Como utilizar a tecla setup	4-5
Como utilizar a tecla “voltar” ↶	4-5
Como utilizar a tela sensível ao toque ..	4-3
Buzina.....	2-20

C

Câmera de ré (se equipado).....	4-7
Ajustes da tela.....	4-10
Como ler as linhas exibidas	4-8
Dicas de operação	4-11
Diferenças entre distâncias reais e previsíveis.....	4-9
Localização da câmera de ré (se equipado)	4-8
Capacidade de combustível/lubrificantes recomendados.....	9-2, 9-3
Número de viscosidade SAE.....	9-5
Recomendação de combustível	9-4

Recomendações sobre fluido refrigerante e lubrificante do sistema de ar-condicionado (se equipado).....	9-5
Capô do motor.....	3-8
Chaves.....	3-2
Chaves do sistema de imobilização do veículo Nissan.....	3-3
Cintos de segurança.....	1-8
Ajuste de altura do cinto de segurança de três pontos dos bancos dianteiros (se equipado).....	1-17
Cinto de segurança de dois pontos sem retrator (posição central do banco traseiro) (se equipado).....	1-15
Cinto de segurança de três pontos com retrator.....	1-12
Extensores do cinto de segurança... ..	1-18
Manutenção do cinto de segurança... ..	1-18
Mulheres grávidas.....	1-12
Pessoas feridas.....	1-12
Precauções no uso do cinto de segurança.....	1-8
Segurança das crianças.....	1-11
Compartimento de passageiros.....	0-5
Compartimento do motor HR10DE (1.0l) – localização.....	0-8
Compartimento do motor HR16DE (1.6l) – localização.....	0-7
Controle automático de velocidade (se equipado).....	5-15
Correia de acionamento de acessórios.....	8-16

D

Direção elétrica (se equipado).....	5-19
Difusores.....	4-11

E

Empurrando o veículo para dar a partida.....	6-11
Especificações.....	9-6
Dimensões e pesos.....	9-8
Motor.....	9-6
Pressão do ar do pneu.....	9-7
Rodas e pneus.....	9-7
Espelhos.....	3-13
Espelho retrovisor interno.....	3-13
Espelhos retrovisores externos.....	3-13
Tipo controle elétrico (se equipado).....	3-14
Tipo controle manual (se equipado).....	3-13
Rebatimento manual dos espelhos retrovisores externos.....	3-14
Estacionamento/estacionando em ladeiras.....	5-18
Extintor de incêndio (se equipado).....	6-2
Pré-disposição para instalação de extintor de incêndio.....	6-2

F

Filtro de ar.....	8-17
-------------------	------

Limpeza do filtro de ar (somente tipo papel seco) – a cada 5000 km.....	8-18
Instalação.....	8-18
Filtro do ar-condicionado.....	8-18

Fluido da transmissão continuamente variável (se equipado).....	8-12
Fluido de freio e embreagem (se equipado).....	8-12
Fluido do lavador de para-brisa.....	8-13
Reservatório do fluido do lavador de para-brisa.....	8-13
Freio de estacionamento.....	5-14
Freios.....	8-20
Freios autoajustáveis.....	8-20
Indicadores de desgaste das pastilhas do freio.....	8-21
Fusíveis.....	8-21
Compartimento de passageiros.....	8-23
Interruptor de armazenamento prolongado.....	8-24
Compartimento do motor.....	8-21
Conexões fusíveis.....	8-22

I

Identificação do veículo.....	9-9
Etiqueta de especificação da pressão dos pneus.....	9-10
Etiqueta de especificação do ar-condicionado (se equipado).....	9-10

Marcações com o número de identificação do veículo (VIN).....	9-9
Número de identificação do veículo (número do chassi).....	9-9
Número de série do motor.....	9-10
Indicadores e medidores	2-3
Computador de bordo	2-5
Indicador de combustível.....	2-5
Tacômetro (se equipado).....	2-4
Velocímetro e hodômetro	2-3
Hodômetro / Hodômetro parcial duplo	2-4
Informações aos postos de abastecimento	9-13
Pressão dos pneus frios.....	9-13
Procedimento de amaciamento de veículo novo recomendado	9-13
Instalação da placa de licença dianteira ..	9-11
Interruptor de ignição	5-5
Posições do interruptor de ignição	5-6
Sistema de imobilização do veículo Nissan	5-6
Transmissão continuamente variável (se equipado).....	5-5
Transmissão manual (se equipado)	5-6
Interruptor do desembaçador do vidro traseiro (se equipado).....	2-17
Interruptor do farol, farol de neblina (se equipado) e luzes indicadoras de direção ...	2-18
Controle de luminosidade dos instrumentos (se equipado).....	2-19
Interruptor das luzes indicadoras de direção.....	2-19

Interruptor das luzes sinalizadoras de emergência.....	6-3
Interruptor de controle dos faróis	2-18
Interruptor dos faróis de neblina (se equipado)	2-19
Interruptor do limpador e lavador do para-brisa.....	2-15
Interruptor combinado	2-15
Interruptor do limpador e do lavador do vidro traseiro (se equipado).....	2-16

L

Limpeza externa	7-2
Limpeza interna.....	7-4
Locais de verificação do compartimento do motor 1.0l (HR10DE)	8-7
Locais de verificação do compartimento do motor 1.6l (HR16DE).....	8-6
Luz do compartimento do porta-malas (se equipado).....	2-28
Luz interna (se equipado).....	2-28
Luzes	8-25
Faróis.....	8-25
Faróis de neblina (se equipado)	8-27
Luz indicadora de direção/lanterna dianteira.....	8-27
Luzes externas e internas	8-27
Procedimentos de substituição	8-29
Luzes de advertência / indicadoras	0-9

Luzes de advertência / indicadoras e alarmes sonoros.....	2-7
Alarmes sonoros	2-13
Luzes de advertência	2-8
Luzes indicadoras	2-11
Luzes de verificação.....	2-8

M

Manutenção do sistema de ar-condicionado (se equipado).....	4-22
Manutenção geral.....	8-2

N

Números de aprovação	9-11
----------------------------	------

O

Óleo do motor.....	8-9
Substituição do filtro de óleo do motor	8-11
Troca de óleo do motor.....	8-10
Verificação do nível de óleo do motor	8-9

P

Painel de instrumentos	0-6, 2-2
Palhetas dos limpadores do para-brisa ..	8-19
Limpeza.....	8-19
Substituição.....	8-19

Palheta do limpador do vidro traseiro (se equipado).....	8-20
Para-sóis.....	3-12
Espelhos de cortesia (se equipado) ..	3-12
Suporte para cartão (somente do lado do motorista).....	3-12
Parte dianteira externa	0-3
Parte traseira externa	0-4
Partida auxiliar.....	6-9
Pneu furado.....	6-4
Troca de um pneu furado	6-4
Acesso ao pneu reserva e às ferramentas.....	6-5
Ao parar o veículo.....	6-4
Calço nas rodas.....	6-5
Instalação do pneu reserva	6-8
Levantando o veículo e removendo o pneu danificado	6-6
Remoção da calota (se equipado).....	6-6
Portas	3-3
Como usar o sistema de acesso remoto sem chave.....	3-6
Destravamento das portas.....	3-7
Retravamento automático.....	3-7
Travamento das portas	3-6
Usando a luz interna.....	3-7
Usando o alarme de pânico.....	3-7
Sistema de acesso remoto sem chave (se equipado)	3-6
Trava de segurança para crianças nas portas traseiras	3-5

Travamento com a chave.....	3-4
Travamento com o botão de travamento interno	3-4
Travamento com o interruptor da trava elétrica da porta (se equipado)	3-4
Travas automáticas das portas (se equipado)	3-5
Portinhola do bocal de abastecimento de combustível.....	3-10
Operação de abertura	3-10
Tampa do bocal de abastecimento de combustível	3-10
Precauções ao dar partida e dirigir	5-2
Catalisador de três vias.....	5-2
Dirigindo sob efeito de álcool/drogas ..	5-4
Evitando colisão e capotamento	5-3
Gases de escape (monóxido de carbono)	5-2
Perda rápida de pressão do ar	5-4
Recuperação fora de estrada	5-3
Precauções na manutenção.....	8-5
Programação para amaciamento	5-17
Proteção contra corrosão	7-5

R	
----------	--

Rebocando o veículo.....	6-12
Desatolando o veículo (liberando um veículo preso).....	6-14
Reboque recomendado pela Nissan.....	6-12

Rebocando um trailer	5-19
Relógio	2-20
Ajustando a hora	2-20
Requisitos de manutenção	8-2
Rodas e pneus	8-32
Correntes para pneus.....	8-34
Pressão do pneu	
Calibragem do pneu	8-32
Etiqueta de especificação de pressão dos pneus (se equipado).....	8-33
Verificação da pressão do pneu	8-33
Tipos de pneus.....	8-34
Trocando rodas e pneus.....	8-35
Balanceamento de rodas.....	8-37
Cuidados com as rodas.....	8-37
Desgaste e danos dos pneus	8-36
Rodízio de pneus.....	8-35
Substituição de rodas e pneus	8-36

S

Se o veículo superaquecer.....	6-11
Sistema de arrefecimento do motor	8-8
Troca do líquido de arrefecimento do motor	8-9
Verificação do nível do líquido de arrefecimento do motor	8-8
Sistema de áudio (se equipado).....	4-22
Antena	4-59

Entrada USB (modelos com sistema de navegação) (se equipado).....	4-49
Entrada USB (modelos sem sistema de navegação) (se equipado).....	4-47
Funcionamento do iPod* Player sem sistema de Navegação (se equipado) ...	4-51
Funcionamento do iPod* Player com sistema de Navegação (se equipado) ...	4-53
Interruptor do volante de direção para controle de áudio (se equipado).....	4-58
Limpeza e cuidados com o CD	4-57
Precauções quanto à operação de áudio.....	4-24
CD Player com MP3	4-24
Entrada USB (Universal Serial Bus) (se equipado).....	4-28
Indicações para o uso do iPod.....	4-28
iPod* PLAYER (se equipado).....	4-29
Streaming de áudio por Bluetooth (se equipado).....	4-30
Rádio	4-22
Rádio AM/FM com CD player (tipo A) (se equipado)	4-31
Rádio FM/AM com CD player (tipo B) (se equipado)	4-36
Rádio FM/AM com CD player (tipo C) (se equipado)	4-41
Streaming de áudio Bluetooth sem sistema de Navegação (se equipado) ...	4-56
Streaming de áudio Bluetooth com sistema de Navegação (se equipado) ...	4-56
Sistema de freio.....	5-20

Precauções quanto à operação do freio	5-20
Sistema de freio antitravamento (ABS) ..	5-21
Característica de autoteste	5-21
Operação normal.....	5-22
Usando o sistema.....	5-21
Sistema de partida a frio	5-7
Dando partida ao motor	5-8
Sistema de proteção complementar.....	1-33
Cintos de segurança com pré-tensionadores (bancos dianteiros) ..	1-38
Sistema complementar do air bag de impacto frontal	1-37
Etiquetas de advertência do sistema do air bag	1-39
Luz de advertência do sistema do air bag	1-39
Procedimentos de substituição e reparo	1-40
Precauções no sistema de proteção complementar.....	1-33
Sistemas de proteção infantil	1-19
Instalação do sistema de proteção infantil utilizando cinto de segurança de três pontos com o modo ALR (somente posições no banco traseiro) (se equipado)	1-25
Instalação do sistema de proteção infantil utilizando cinto de segurança de três pontos sem o modo ALR (se equipado)	1-23
Precauções ao utilizar sistemas de proteção infantil	1-19

Tipos de sistemas de proteção infantil	1-20
Posições aprovadas dos sistemas de proteção infantil	1-22
Sistemas de segurança	2-13
Sistema de segurança do veículo (se equipado)	2-13
Sistema imobilizador do veículo Nissan	2-14
Luz indicadora de segurança.....	2-15
Sistema de telefonia Bluetooth Hands-free com sistema de navegação (se equipado) ...	4-69
Sistema de telefonia Bluetooth Hands-free sem sistema de navegação (se equipado) ...	4-60
Substituição da bateria do controle remoto (se equipado)	8-24

T

Tampa traseira	3-9
Telefone veicular ou rádio CB.....	4-59
Tomada de força	2-21
Triângulo de segurança	6-4

V

Velas de ignição	8-16
Vidros	2-25
Vidros elétricos (se equipado).....	2-25
Vidros manuais (se equipado).....	2-27
Volante de direção	3-11
Regulagem da coluna de direção (se equipado)	3-11

Impressão: Junho 2016
Publicação No.:MP1P-B02AB25
Impresso no Brasil