



FRONTIER

MANUAL DO PROPRIETÁRIO

Para sua segurança, leia atentamente e guarde este manual no veículo

PREFÁCIO

Bem-vindo à crescente família de novos proprietários de veículos NISSAN. Este veículo foi entregue a você em perfeitas condições de uso e segurança. O seu veículo foi produzido utilizando a mais alta tecnologia e um rigoroso controle de qualidade.

Este manual foi preparado de maneira a ajudá-lo a compreender a operação e manutenção do seu veículo, proporcionando a você grande prazer ao dirigir. Antes de operar o veículo, leia atentamente o Manual do Proprietário.

O Informativo de Garantia NISSAN e a Tabela de Serviços e Manutenção, informa detalhes a respeito da cobertura de garantia do seu veículo. O “Guia de Serviços e Manutenção NISSAN” informa detalhes a respeito da manutenção e serviços do seu veículo.

Quem melhor conhece seu veículo é a sua concessionária NISSAN. Sempre que forem necessários serviços de manutenção ou quando você tiver alguma dúvida sobre seu veículo, ela estará sempre à disposição para atendê-lo.

Além dos itens de série instalados de fábrica, seu veículo também pode ser equipado com acessórios adicionais instalados pela NISSAN ou pela sua concessionária NISSAN antes da entrega. É importante que você se familiarize com todas as descrições, advertências, cuidados e instruções relativas ao uso adequado de tais acessórios antes de operar o veículo e/ou acessório. Consulte a concessionária NISSAN para detalhes relativos aos acessórios particulares que seu veículo está equipado.

INTRODUÇÃO

Antes de dirigir seu veículo, leia atentamente e completamente o Manual do Proprietário. Desta maneira você estará familiarizado com os controles e operações de manutenção, garantindo segurança ao operar o veículo.

LEMBRETES IMPORTANTES DE INFORMAÇÕES DE SEGURANÇA

ATENÇÃO

Siga os passos a seguir para garantir sua segurança e de seus passageiros:

- **NUNCA** dirija sob efeito de drogas ou bebidas alcoólicas.
- **SEMPRE** observe os limites de velocidade e nunca dirija mais rápido do que as condições locais permitam.
- **SEMPRE** concentre sua maior atenção na direção e evite utilizar os equipamentos do veículo, conversar e outras ações que possam distraí-lo.

- **SEMPRE** use os cintos de segurança e um sistema de proteção para crianças. Pré-adolescentes devem estar sentados no banco traseiro.
- **Mantenha todos os ocupantes do veículo informados sobre os requisitos de segurança.**
- **Sempre leia o manual para informações sobre segurança.**

MODIFICAÇÕES DO VEÍCULO

Este veículo não deve ser modificado. Modificações podem prejudicar o desempenho, segurança e durabilidade do veículo, podendo também, violar a legislação de veículos automotores. Danos ou problemas de desempenho de veículos modificados não são cobertos pela Garantia NISSAN.

A NISSAN se reserva o direito de alterar as especificações ou projeto do veículo sem aviso prévio.

Este veículo está em conformidade com o instituído pela resolução Nº 18/86 e suportado pela Lei Federal nº 8723/93 – **PROGRAMA DE CONTROLE DA POLUIÇÃO DO AR POR VEÍCULOS AUTOMOTORES (PROCONVE)**.

Mantendo seu veículo corretamente regulado de acordo com as instruções do fabricante, você estará contribuindo para a melhoria das condições do meio ambiente, além de garantir o correto desempenho do veículo.

Para obter descrições específicas para modelos com tração nas 4 rodas, a marca 4WD é colocada no início das seções/itens aplicáveis.

Tal como acontece com outros veículos com características de off-road, a operação incorreta dos modelos com tração nas 4 rodas pode resultar em perda de controle ou acidente. Para obter mais informações, consulte “Precauções de segurança ao dirigir” e “Tração nas quatro rodas (4WD) (se equipado)” na seção “Funcionamento e operação” deste manual.

CONDUÇÃO EM ESTRADAS OU “FORA DE ESTRADA”

O comportamento e a manobrabilidade deste veículo são diferentes de um veículo normal, devido a maior altura do centro de gravidade para operação “fora de estrada”. Assim como em outros veículos que apresentam estas características, a operação inadequada pode ocasionar a perda de controle ou provocar um acidente.

Leia atentamente “Precauções ao dirigir em estradas pavimentadas e fora de estrada” na seção “Funcionamento e operação”.



LEITURA DO MANUAL

Este manual contém informações sobre todos opcionais disponíveis para este modelo. Portanto, você poderá encontrar informações que não se aplicam ao seu veículo.

Todas as informações, especificações e ilustrações contidas neste manual vigoram a partir da data de sua publicação. A Nissan se reserva o direito de modificar o projeto e/ou as especificações de qualquer veículo novo Nissan, a qualquer momento, sem aviso prévio e sem a obrigação de efetuar tais modificações em veículos já vendidos anteriormente.

INFORMAÇÃO IMPORTANTE SOBRE ESTE MANUAL

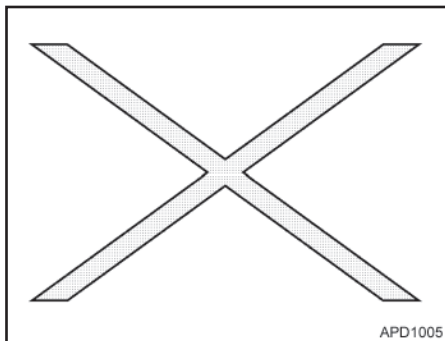
Você verá vários símbolos neste manual. Eles são usados das seguintes formas:

ATENÇÃO

Esta palavra é usada ao longo do manual para indicar situações de emergência em que haja risco de morte ou sérios riscos à saúde. Siga corretamente estes procedimentos para evitar ou reduzir o risco de acidentes.

CUIDADO

Esta palavra é usada ao longo do manual para indicar situações de emergência em que possam acontecer danos menores ou moderados de ferimentos pessoais ou danos ao seu veículo. Siga corretamente estes procedimentos para evitar ou reduzir o risco de acidentes.



Caso veja este símbolo, significa “Não faça isso” ou “Não deixe isso acontecer”.



Caso veja um símbolo igual a estes na ilustração, significa que a seta indica a frente do veículo.



Setas em uma ilustração similares a estas indicam movimento ou ação.



Setas em uma ilustração similares a estas chamam a atenção para um item na ilustração.

SERVIÇO AO CLIENTE NISSAN



NUNCA instale um Sistema de proteção infantil no banco dianteiro. O SISTEMA DE AIR BAG sendo acionado poderá causar FERIMENTOS GRAVES ou MATAR a criança.

Consulte “Etiquetas de advertência do sistema do air bag” na seção “Segurança – Bancos, cintos de segurança e sistema de proteção complementar”.



BLUETOOTH® é uma marca registrada da Bluetooth SIG, Inc. e licenciada pela Visteon.

A Nissan do Brasil Automóveis Ltda. e sua rede de concessionárias estão preparadas para atender às necessidades que você tiver com seu veículo. Sua satisfação com seu veículo é nosso maior propósito. As concessionárias estão sempre prontas para prestar qualquer tipo de serviço que seu veículo precise.

No entanto, se existir algo que a concessionária não consiga resolver ou se você deseja questionar, comentar ou reclamar diretamente para a Nissan do Brasil Automóveis Ltda., favor contatar nosso Serviço de Atendimento ao Cliente através do telefone ou e-mail disponível abaixo.

Telefone SAC: 0800 011 1090

e-mail: sac@nissan.com.br

Página na Web: <http://www.nissan.com.br>

Para uma resposta imediata, favor fornecer seu nome completo, endereço, número do telefone, modelo, versão, ano de fabricação e chassi do veículo.

© NISSAN DO BRASIL AUTOMÓVEIS LTDA.

Todos os direitos reservados.

Nenhuma parte deste Manual pode ser reproduzida ou armazenada em sistemas de recuperação, ou transmitido de qualquer forma, ou por qualquer meio, eletrônico, mecânico, fotocopiado, gravado ou outro meio qualquer sem a permissão por escrito da Nissan do Brasil Automóveis Ltda.

Índice

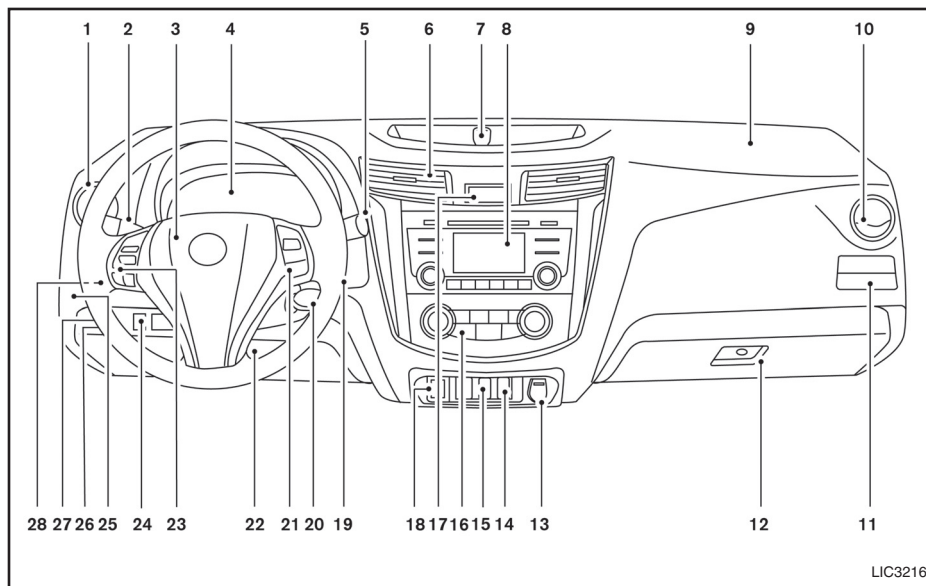
Índice ilustrado	0
Segurança - Bancos, cintos de segurança e sistema de proteção complementar	1
Instrumentos e controles	2
Verificações e ajustes preliminares	3
Monitor, Controle climático, Áudio e Telefone	4
Funcionamento e operação	5
Em caso de emergência	6
Aparência e cuidados	7
Manutenção e faça você mesmo	8
Informações técnicas	9
Índice alfabético	10

0 Índice ilustrado

Painel de instrumentos e controles	0-2
Parte dianteira externa	0-3
Parte traseira externa	0-4
Compartimento dos passageiros.....	0-5

Bancos, cintos de segurança, sistema complementar de proteção e air bag.....	0-6
Compartimento do motor.....	0-7
Luzes de advertência e indicadoras	0-8

PAINEL DE INSTRUMENTOS E CONTROLES

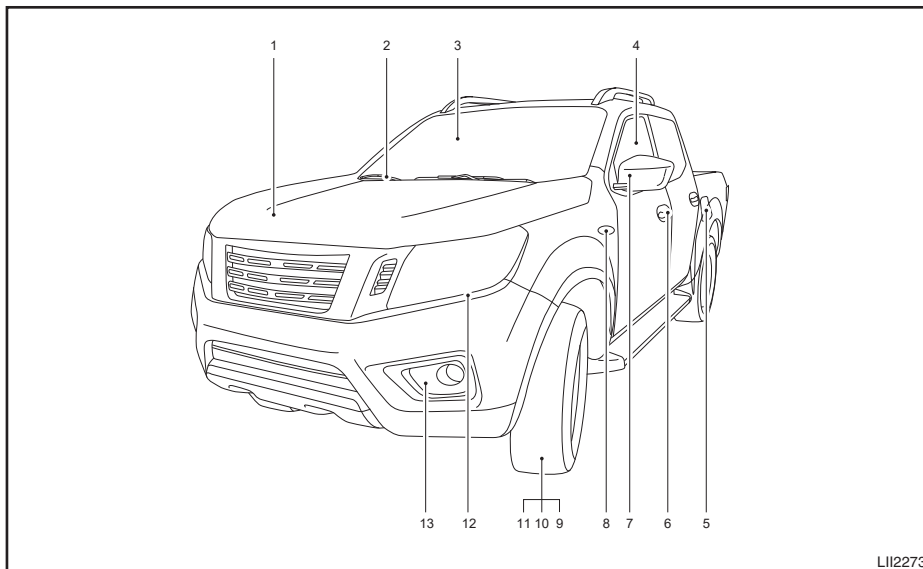


1. Difusor de ar lateral (pág. 4-6)
2. Farol, farol de neblina (se equipado) e interruptor do indicador de direção (págs. 2-40, 2-42, 2-43)
3. Volante de direção
 - Air bag do motorista (pág. 1-35)
 - Buzina (pág. 2-49)
 - Sistema de direção hidráulica (pág. 5-45)
4. Mostradores, medidores e luzes de advertência/indicadoras (págs. 2-3, 2-10)
5. Interruptor do lavador/limpador do para-brisa (pág. 2-38)
6. Difusores centrais (pág. 4-6)
7. Tomada de força (pág. 2-50)
8. Sistema de áudio (se equipado) (pág. 4-30)
9. Air bag do passageiro (pág. 1-35)
10. Difusor de ar lateral (pág. 4-6)
11. Porta-copos (se equipado) (pág. 2-55)
12. Porta-luvas (pág. 2-58)
13. Tomada de força (pág. 2-50)

14. Interruptor de desativação do sensor de estacionamento (sonar) (se equipado) (pág. 2-49)
15. Interruptor do sistema de bloqueio eletrônico do diferencial traseiro (E-Lock) (se equipado)/ Interruptor de controle automático de descida (se equipado) (págs. 2-46, 2-47)
16. Controle do ar-condicionado (se equipado) (págs. 4-14, 4-20)
17. Interruptor das luzes sinalizadoras de emergência (pág. 6-2)
18. Interruptor do seletor de tração (4WD) (se equipado) (pág. 5-33)
19. Botão de partida (se equipado) (pág. 5-14)
20. Trava do volante (pág. 3-21)
21. Interruptor de controle de velocidade (pág. 5-39)
22. Alavanca do ajuste de altura do volante de direção (se equipado) (pág. 3-21)
23. Interruptor do controle de áudio no volante de direção (se equipado) (pág. 4-58)
24. Interruptor de liberação da portinhola do bocal de abastecimento de combustível (pág. 3-19)
25. Porta-copos (se equipado) (pág. 2-55)
26. Interruptor do filtro de partículas de diesel (DPF) (se equipado) (pág. 2-43)
27. Interruptor do controle eletrônico de estabilidade (VDC) OFF (se equipado) (pág. 2-45)
28. Controle do brilho do painel de instrumentos (modelos com display colorido) (pág. 2-8)

Consulte o número da página indicado nos parênteses para os detalhes de operação.

PARTE DIANTEIRA EXTERNA

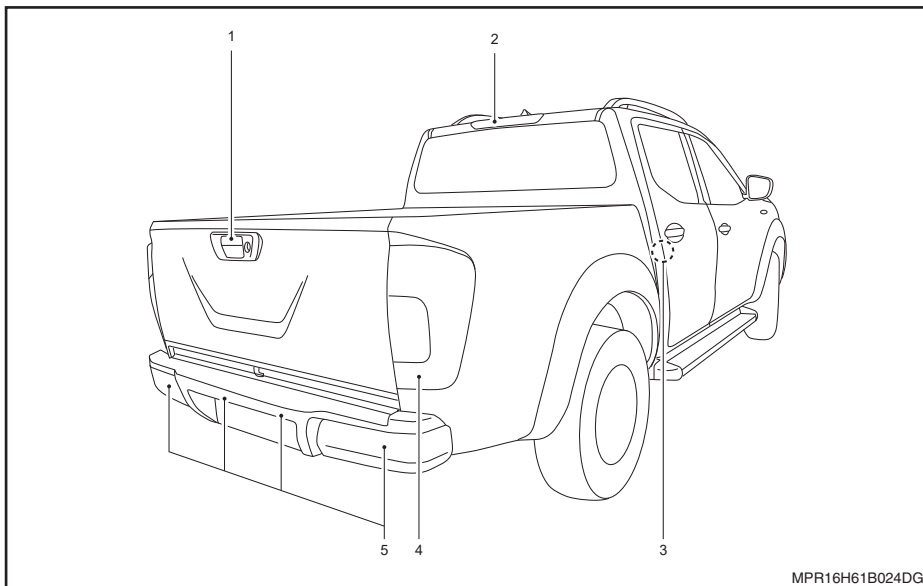


LII2273

1. Capô (pág. 3-19)
2. Interruptor do limpador e lavador do para-brisa (pág. 2-38)
3. Fluido do lavador do para-brisa (pág. 8-22)
4. Vidros (pág. 2-59)
5. Portinhola do bocal de abastecimento de combustível (pág. 3-19)
6. Travamento das portas, Chave inteligente Nissan® (se equipado), controle remoto (se equipado), chaves (págs. 3-2, 3-5, 3-6, 3-9)
7. Espelhos retrovisores externos, luz indicadora de direção lateral (se equipado) (págs. 3-23, 8-40)
8. Sinalizadores laterais (se equipado) (pág. 8-40)
9. Pressão dos pneus (pág. 8-43)
10. Pneu furado (pág. 6-3)
11. Corrente para pneus (pág. 8-46)
12. Interruptor dos faróis e luzes indicadoras de direção, sistema da luz de condução diurna (DRL) (se equipado), substituição das lâmpadas (págs. 2-40, 2-42, 8-37, 8-40)
13. Interruptor do farol de neblina (se equipado), sistema da luz de condução diurna (DRL) (se equipado) (págs. 2-42, 2-43)

Consulte o número da página indicado nos parênteses para os detalhes de operação.

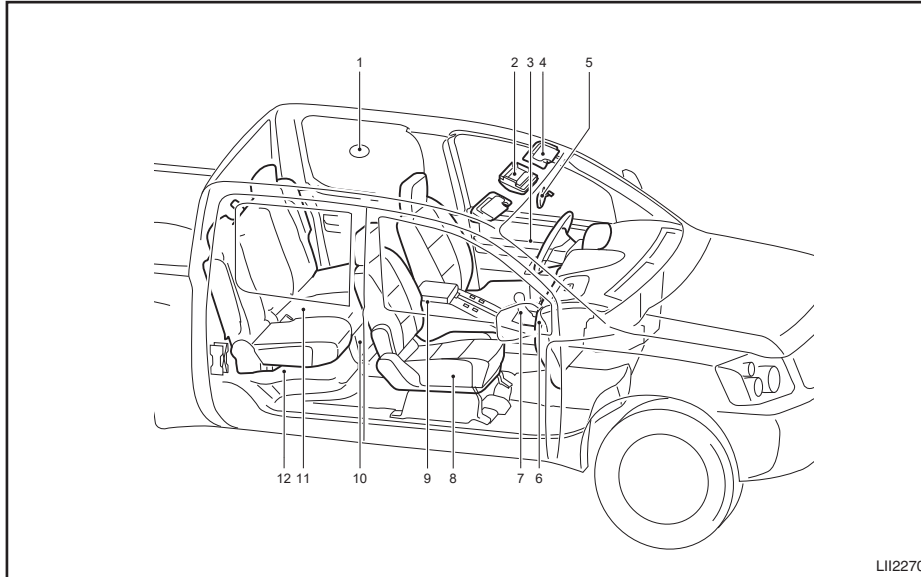
PARTE TRASEIRA EXTERNA



1. Tampa traseira (pág. 3-25), Câmera de ré (se equipado) (pág. 4-2)
2. Luz de freio elevada (se equipado) (pág. 8-40)
3. Trava de segurança para crianças na porta traseira (pág. 3-6)
4. Substituição das lâmpadas (pág. 8-42)
5. Sensor de estacionamento (sonar) (se equipado) (pág. 5-54)

Consulte o número da página indicado nos parênteses para os detalhes de operação.

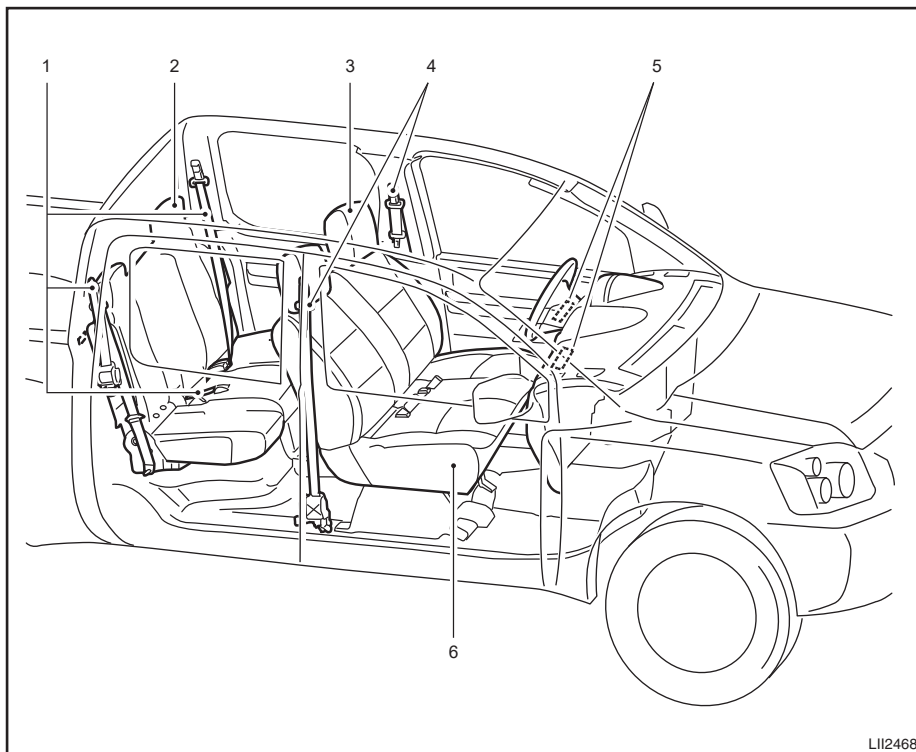
COMPARTIMENTO DE PASSAGEIROS



1. Luzes internas (se equipado) (pág. 2-62)
2. Luzes de leitura (se equipado) (pág. 2-63)
3. Descansa-braço da porta, Controles do vidro elétrico (se equipado), Interruptor de travamento das portas (se equipado), Interruptor do controle remoto do retrovisor externo (se equipado) (págs. 2-60, 3-5, 3-23)
4. Para-sol (pág. 3-21)
5. Espelho retrovisor interno (pág. 3-22)
6. Porta-luvas (pág. 2-58)
7. Alavanca seletora (pág. 5-24)
8. Bancos dianteiros (pág. 1-3)
9. Console central (se equipado) (pág. 2-58)
10. Porta-copos traseiro (se equipado) (pág. 2-56)
11. Bancos traseiros (pág. 1-6)
12. Localização do macaco e outros equipamentos (pág. 6-4)

Consulte o número da página indicado nos parênteses para os detalhes de operação.

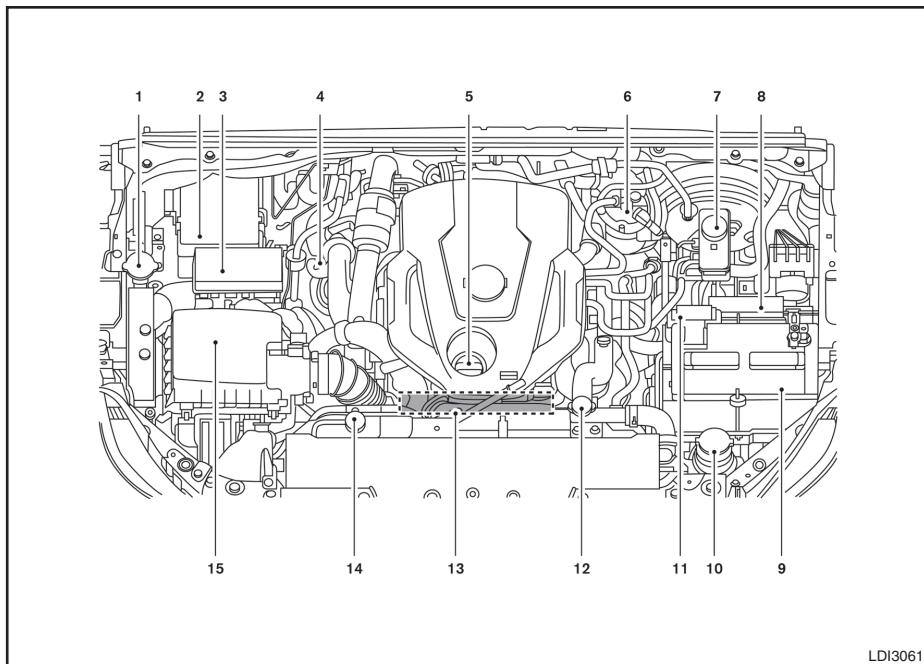
BANCOS, CINTOS DE SEGURANÇA, SISTEMA COMPLEMENTAR DE PROTEÇÃO E AIR BAG



1. Cintos de segurança do banco traseiro (pág. 1-13)
2. Apoio para cabeça do banco traseiro (pág. 1-10)
3. Apoio para cabeça do banco dianteiro (pág. 1-10)
4. Cintos de segurança com pré-tensionadores (se equipado) (pág. 1-41)
5. Air bags dianteiros (se equipado) (pág. 1-35)
6. Bancos dianteiros (pág. 1-3)

Consulte o número da página indicado nos parênteses para os detalhes de operação.

COMPARTIMENTO DO MOTOR











LDI3061




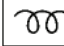




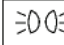


1. Reservatório do fluido do lavador do para-brisa (pág. 8-22)
2. Caixa de fusíveis (pág. 8-33)
3. Caixa de fusíveis (pág. 8-33)
4. Vareta de medição do nível de óleo do motor (pág. 8-11)
5. Tampa do bocal de abastecimento de óleo do motor (pág. 8-12)
6. Filtro de combustível (pág. 8-14)
7. Reservatório do fluido de freio e da embreagem (se equipado) (pág. 8-21)
8. Caixa de fusíveis/conexões fusíveis (págs. 8-33, 8-34)
9. Bateria (pág. 8-23)
10. Reservatório do fluido da direção hidráulica (pág. 8-19)
11. Conexão fusível (pág. 8-34)
12. Tampa do radiador (pág. 8-9)
13. Localização da correia de acionamento de acessórios (pág. 8-29)
14. Reservatório do líquido de arrefecimento do motor (pág. 8-9)
15. Filtro de ar (pág. 8-30)

Consulte o número da página indicado nos parênteses para os detalhes de operação.

LUZES DE ADVERTÊNCIA E INDICADORAS

Luzes de advertência	Nome	Página
	Luz de advertência do Sistema de Freio Antitravamento (ABS)	2-11
	Luz de advertência de verificação da Transmissão Automática (se equipado)	2-11
	Luz de advertência da temperatura do óleo da Transmissão Automática (se equipado)	2-11
	Luz de advertência da posição Park da Transmissão Automática (modelos com transmissão automática) (se equipado)	2-11
	Luz de advertência do freio	2-12
	Luz de advertência de carga da bateria	2-12
	Luz de advertência do filtro de partículas de diesel (DPF) (se equipado)	2-13
	Luz de advertência de porta aberta (se equipado)	2-13
	Luz de advertência de pressão de óleo do motor	2-13
	Luz de advertência 4WD (modelos )	2-13
	Luz de advertência de nível baixo do combustível	2-14

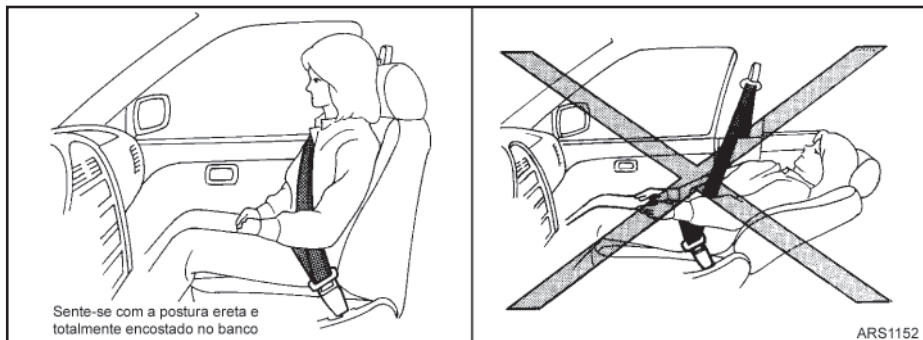
Luzes de advertência	Nome	Página
	Luz de advertência de nível baixo do fluido do lavador do para-brisa (se equipado)	2-14
	Luz de advertência de falha (vermelha) (se equipado)	2-14
	Luz de advertência principal (se equipado)	2-14
	Luz de advertência e alerta sonoro do cinto de segurança (se equipado)	2-14
	Luz de advertência do air bag	2-15
	Luz de advertência do controle eletrônico de estabilidade (VDC) (se equipado)	2-15
	Luz de advertência de água no filtro de combustível (somente motor a Diesel)	2-15

Luzes indicadoras	Nome	Página
	Luz indicadora da posição da transmissão automática (se equipado)	2-16
	Luz indicadora de ativação do sistema de bloqueio eletrônico do diferencial traseiro (E-Lock) (se equipado)	2-16
	Luz indicadora do farol de neblina (se equipado)	2-16
	Luz indicadora da vela de aquecimento	2-16
	Luz indicadora de farol alto (azul)	2-16
	Luz indicadora de ativação do sistema de controle automático de descida (se equipado)	2-16
	Luz Indicadora de Falha (MIL) (laranja/amarelo) (se equipado)	2-17
	Luz indicadora de segurança (se equipado)	2-18
	Luz indicadora dos faróis e lanternas (se equipado)	2-18
	Luzes indicadoras de emergência/indicadoras de direção	2-18
	Luz indicadora do controle eletrônico de estabilidade (VDC) OFF (se equipado)	2-18

1 Segurança - Bancos, cintos de segurança e sistema de proteção complementar

Bancos.....	1-2	Extensores do cinto de segurança	1-24
Ajuste manual do banco dianteiro individual (para o banco do passageiro e se equipado para o banco do motorista)	1-3	Manutenção do cinto de segurança	1-24
Ajuste do assento do banco traseiro (se equipado)	1-6	Sistema de proteção infantil	1-25
Apoio para cabeça.....	1-9	Precauções ao utilizar sistemas de proteção infantil.....	1-25
Cinto de segurança	1-13	Tipos de sistemas de proteção infantil	1-26
Precauções no uso do cinto de segurança	1-13	Instalação do sistema de proteção infantil utilizando cinto de segurança de três pontos	1-29
Luz de advertência do cinto de segurança (se equipado) ..	1-16	Assentos para crianças	1-31
Segurança das crianças.....	1-16	Precauções com os assentos para crianças.....	1-31
Mulheres grávidas	1-18	Instalação do assento para crianças	1-33
Pessoas feridas	1-18	Sistema de proteção complementar (SRS).....	1-35
Cinto de segurança de três pontos com retrator	1-18	Etiquetas de advertência do sistema do air bag.....	1-42
Ajuste de altura do cinto de segurança de três pontos dos bancos dianteiros (se equipado).....	1-21	Luz de advertência do air bag.....	1-43
Cinto de segurança do tipo dois pontos sem retrator (se equipado).....	1-21	Luz de advertência do sistema do air bag.....	1-43

BANCOS



⚠️ ATENÇÃO

- Não viaje em veículos com o encosto do banco na posição reclinada. Isto pode ser perigoso. O cinto diagonal não ficará encostado no seu corpo. Em caso de acidente, você pode ser lançado contra o cinto de segurança, resultando em ferimentos graves no pescoço ou em outras partes do corpo. Também é possível que deslize sob o cinto abdominal, resultando em graves lesões internas.
- Para uma proteção mais eficaz com o veículo em movimento, o encosto do banco deve estar na posição vertical. Sente-se sempre bem encostado no banco com ambos os pés no assoalho

e ajuste adequadamente os cintos de segurança. Consulte “Precauções no uso do cinto de segurança” mais adiante nesta seção.

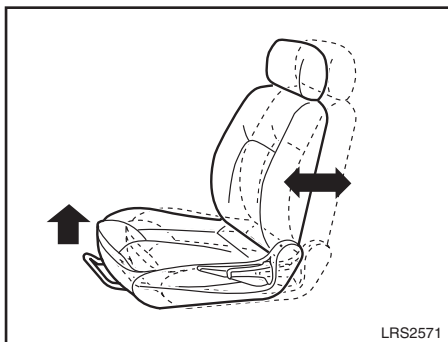
- Após o ajuste, movimente-se ligeiramente para frente e para trás para assegurar-se de que esteja devidamente travado.
- Não deixe crianças desacompanhadas no interior do veículo. Elas podem inadvertidamente ativar interruptores ou controles. As crianças desacompanhadas podem envolver-se em sérios acidentes.
- Para auxiliar a evitar riscos de ferimentos ou acidentes fatais através de uma operação não-intencional

do veículo e/ou seus sistemas, não deixe crianças, pessoas que precisam de assistência de outros ou animais de estimação sem supervisão dentro do veículo. Além disso, a temperatura no interior de um veículo em um dia quente, pode rapidamente se tornar alta o suficiente para causar riscos de ferimentos ou acidentes fatais para pessoas e animais de estimação.

- Não regule o banco do motorista com o veículo em movimento. O banco pode mover-se repentinamente causando a perda de controle do veículo.
- O encosto do banco nunca deve ser reclinado mais do que necessário para o conforto do ocupante. Os cintos de segurança são muito mais eficientes quando os ocupantes estão encostados e na posição o mais vertical possível. Se o encosto estiver muito inclinado, o risco de escorregar sob o cinto de segurança e ferir-se aumenta.

⚠️ CUIDADO

Ao ajustar a posição dos bancos, certifique-se de não encostar em nenhuma peça móvel para evitar ferimentos ou danos.

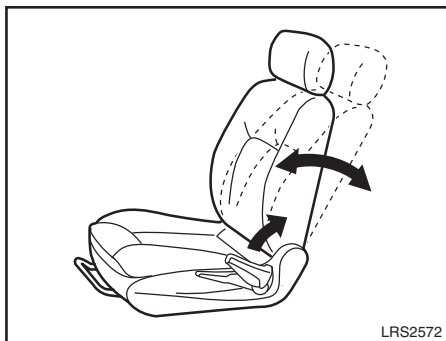


AJUSTE MANUAL DO BANCO DIANTEIRO INDIVIDUAL (para o banco do passageiro e se equipado para o banco do motorista)

Os bancos do seu veículo podem ser ajustados manualmente. Para mais informações sobre o ajuste dos bancos, consulte as etapas descritas nesta seção.

Ajuste para frente e para trás

Puxe a alavanca para cima e segure-a enquanto movimenta o banco para frente ou para trás até a posição desejada. Libere a alavanca para travar o banco na posição adequada.

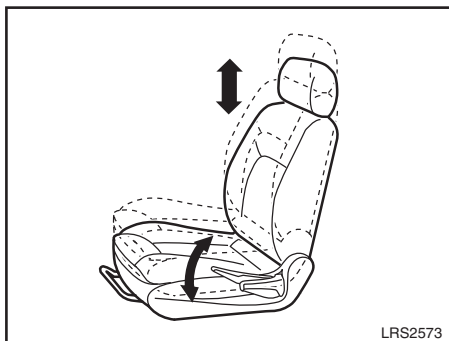


Reclinando

Para reclinir o encosto, puxe a alavanca para cima e empurre o encosto para trás.

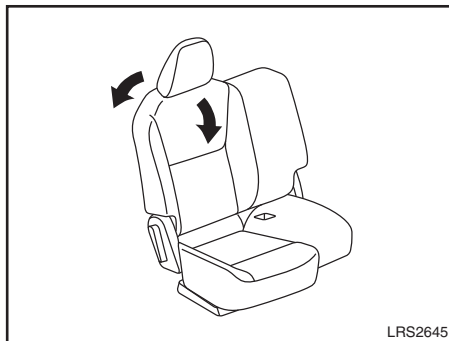
Para posicionar o encosto do banco para frente, puxe a alavanca para cima e incline o seu corpo para frente. Libere a alavanca para travar o encosto na posição desejada.

A função de inclinação permite o ajuste do encosto do banco para os ocupantes de diferentes tamanhos para proporcionar mais conforto e ajudar a obter um ajuste adequado do cinto de segurança. Para mais informações, consulte “Precauções no uso do cinto de segurança” nesta seção. Além disso, o encosto do banco pode ser inclinado para permitir que os ocupantes descansem quando o veículo estiver parado e a alavanca seletora estiver na posição P (Park) com o freio de estacionamento totalmente acionado.



Regulagem de altura do banco (se equipado somente para o banco do motorista)

Puxe a alavanca para cima ou para baixo para ajustar a altura do assento até obter a posição desejada.

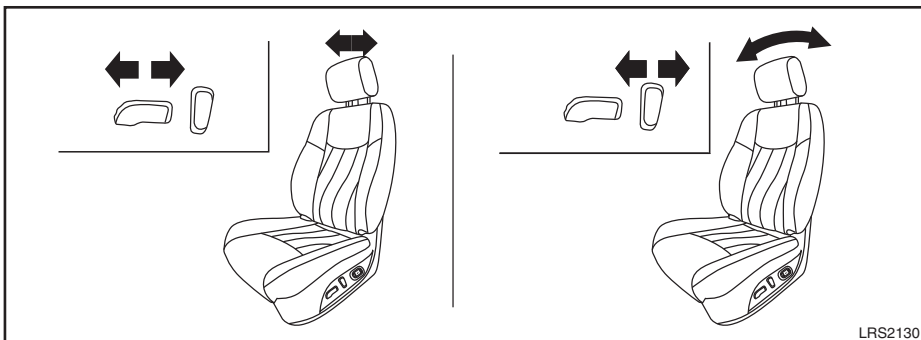


AJUSTE MANUAL DO BANCO DIANTEIRO SEPARADO PARCIALMENTE (se equipado)

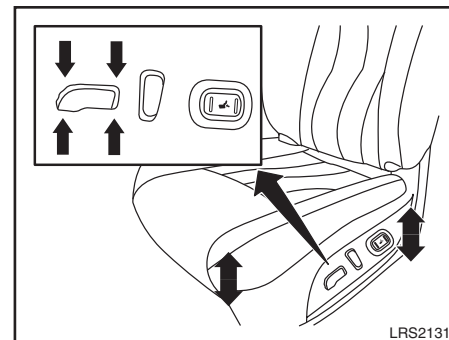
Os bancos de seu veículo podem ser ajustados manualmente. Para informações adicionais sobre ajuste dos bancos, consulte as etapas descritas nesta seção.

Para reclinar o encosto do banco, puxe a alavanca para cima e incline o encosto do banco para trás. Para trazer o encosto do banco para a frente, puxe a alavanca para cima e incline o corpo para frente. Solte a alavanca para travar o encosto do banco na posição desejada.

A função de inclinação permite o ajuste do encosto do banco para os ocupantes de diferentes tamanhos para proporcionar mais conforto e ajudar a obter um ajuste adequado do cinto de segurança. Para mais informações, consulte “Precauções no uso do cinto de segurança” nesta seção. Além disso, o encosto do banco pode ser inclinado para permitir que os ocupantes descansem quando o veículo estiver parado e a alavanca seletora estiver na posição P (Park) com o freio de estacionamento totalmente acionado.



LRS2130



LRS2131

AJUSTE DO BANCO ELÉTRICO DIANTEIRO (se equipado para o banco do motorista)

Dicas de operação

- O motor de ajuste do banco elétrico está equipado com um circuito automático de proteção de sobrecarga. Se o motor de ajuste do banco elétrico parar durante a operação, aguarde 30 segundos para acionar novamente o interruptor.
- Não opere o interruptor de ajuste do banco elétrico por um longo período de tempo com o motor desligado. Isto irá descarregar a bateria.

Para frente e para trás

Ao posicionar o interruptor para frente ou para trás irá movimentar o banco para frente ou para trás para a posição desejada.

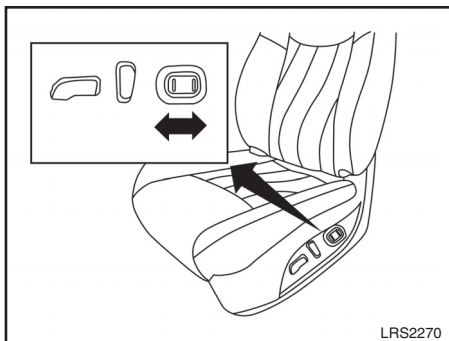
Reclinar

Mova o interruptor para reclinar o encosto do banco para trás até o ângulo desejado. Para posicionar o encosto do banco para frente novamente, mova o botão para frente e incline o seu corpo para frente. O encosto do banco irá se movimentar para frente.

A função de inclinação permite o ajuste do encosto do banco para ocupante de diferentes tamanhos para proporcionar mais conforto e ajudar a obter um ajuste adequado do cinto de segurança. Para mais informações, consulte “Precauções no uso do cinto de segurança” nesta seção. Além disso, o encosto do banco pode ser inclinado para permitir que os ocupantes descansem quando o veículo estiver parado e a alavanca seletora estiver na posição P (Park) com o freio de estacionamento totalmente acionado.

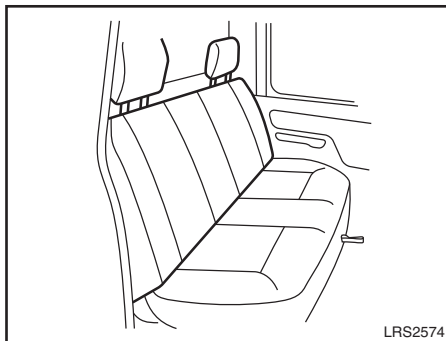
Regulagem de altura do banco

Empurre o botão para cima ou para baixo para ajustar o ângulo e a altura do assento.



Apoio lombar

O apoio lombar proporciona o ajuste inferior do encosto do motorista. Movimente o botão para frente ou para trás para ajustar a área lombar do encosto.



AJUSTE DO ASSENTO DO BANCO TRASEIRO (se equipado)

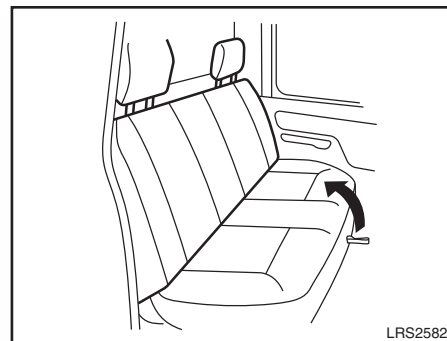
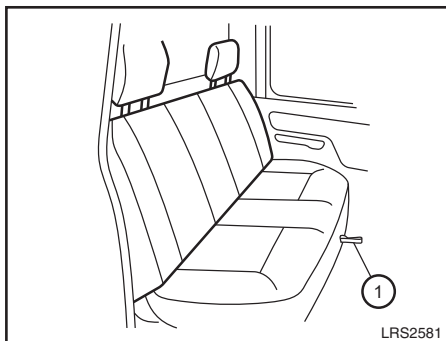
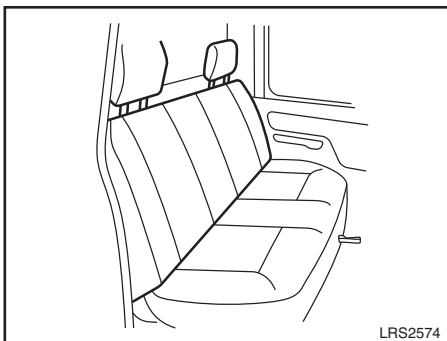
O assento do banco traseiro não é ajustável.

Assento flexível

ATENÇÃO

- Nunca permita que nenhum passageiro viaje no banco traseiro quando este estiver na posição levantada. No caso de uma colisão, pessoas que estejam nestas áreas sem proteção adequada estão mais propensas a sofrerem ferimentos graves ou morte.

- Não permita que passageiros viagem em partes do veículo que não possuam banco e cinto de segurança. Certifique-se de que os passageiros estejam devidamente posicionados e com o cinto de segurança adequadamente colocado.
- Não levante os bancos traseiros quando passageiros estiverem na área do banco traseiro ou se alguma bagagem estiver sobre o banco traseiro.
- Os apoios de cabeça devem ser ajustados adequadamente, pois fornecem proteção contra lesões em um acidente. Sempre substitua-os e ajuste-os corretamente se foram removidos por qualquer motivo.
- Se os apoios de cabeça forem removidos por qualquer motivo, os mesmos devem ser armazenados de forma segura para evitar que causem ferimentos aos passageiros ou danos ao veículo em caso de uma frenagem brusca ou um acidente.
- Fixe firmemente toda a bagagem de maneira a evitar que ela deslize ou mude de posição. Não coloque bagagens mais altas que o encosto do banco. No caso de uma frenagem súbita ou colisão, bagagens mal fixadas poderão causar ferimentos.



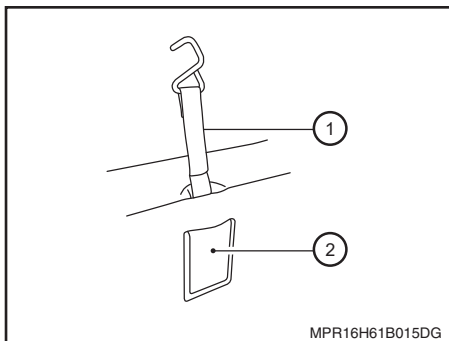
Rebatimento do assento do banco traseiro para cima (se equipado)

O macaco e outras ferramentas estão armazenadas no compartimento de armazenamento localizado sob o assento do banco traseiro. Para remover o macaco e outras ferramentas, consulte “Acesso ao pneu reserva e às ferramentas” na seção “Em caso de emergência” deste manual.

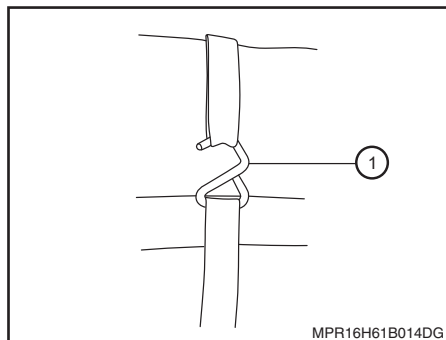
Para levantar o assento do banco traseiro:

1. Puxe a alça localizada na parte central inferior do assento do banco ① para cima.

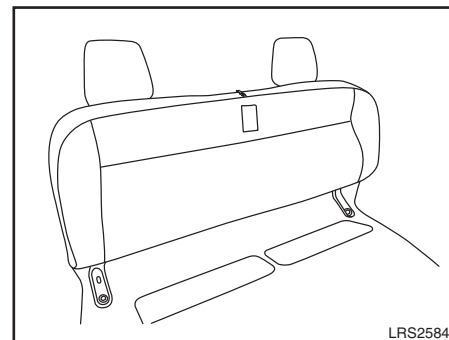
2. Empurre a parte inferior do assento do banco para a parte de trás do veículo.



3. Puxe para fora a alça do gancho ① da bolsa de armazenamento ② localizada na parte inferior do assento do banco.



4. Coloque o gancho manual ① na alça do encosto do banco traseiro.



5. Certifique-se de que a alça do gancho esteja presa e esticada de forma que o banco permaneça levantado.

Não conduza o veículo com o banco traseiro levantado.

Para retornar o assento do banco traseiro para a sua posição original, reverta o processo. **Certifique-se de empurrar adequadamente o assento do banco para baixo no seu lugar.**

Ao retornar o assento do banco traseiro para a sua posição original, esteja certo que os cintos de segurança e fivelas estejam posicionados adequadamente.

APOIO PARA CABEÇA

Quando o assento do banco traseiro estiver em sua posição original, a alça pode ser armazenada na bolsa sob o assento do banco.

ATENÇÃO

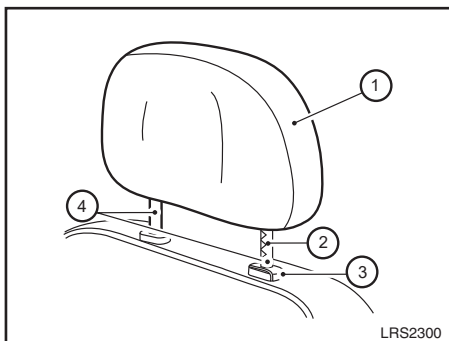
- Nenhum passageiro deverá viajar no banco traseiro quando este estiver na posição levantada. A utilização dessas áreas por passageiros sem proteção adequada poderá resultar em ferimentos graves ou morte em caso de um acidente ou parada brusca.
- Ao levantar ou retornar o banco traseiro, tome cuidado para não apertar o seu dedo entre o assento do banco e a carroceria.

ATENÇÃO

- Os apoios para cabeça complementam outros sistemas de segurança do veículo. Eles fornecem proteção contra lesões em certos tipos de colisões traseiras. Jamais remova os apoios. Ajuste os apoios para cabeça corretamente, conforme especificado nesta seção. Verifique o ajuste, após outra pessoa usar o banco. Não fixe nenhum objeto nas hastes do apoio para cabeça ou remova o apoio para cabeça. Não utilize o banco sem o apoio para cabeça. Se o apoio para cabeça for removido, reinstale-o e ajuste-o corretamente antes que outro passageiro utilize o banco. Caso estas instruções não forem seguidas, a efetividade dos apoios para cabeça será reduzida. Isto aumentará o risco de lesões graves ou morte em caso de uma colisão.

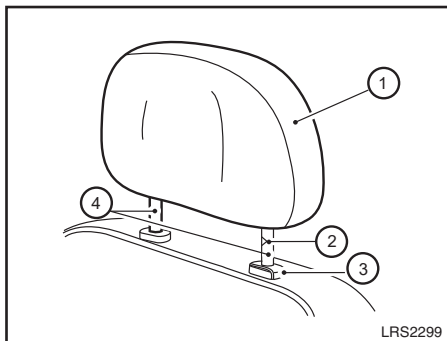
- O seu veículo está equipado com apoio para cabeça/encosto de cabeça que pode ser fixo, ajustável ou não ajustável.
- Os apoios para cabeça ajustáveis (se equipado) possuem muitas cavidades na haste para o ajuste da posição do apoio para cabeça.

- Os apoios para cabeça não ajustáveis (se equipado) possuem uma única cavidade na haste para fixá-los na estrutura do encosto do banco.
- Ajuste Adequado:
 - Para o tipo ajustável (se equipado), alinhe o apoio para cabeça com o centro da sua orelha para o ajuste aproximado do centro do apoio para cabeça.
 - Se a posição da sua orelha for mais alta com o alinhamento recomendado, posicione o apoio para cabeça para a posição mais alta.
- Se o apoio para cabeça for removido, certifique-se de recolocá-lo e posicioná-lo adequadamente no seu lugar antes de conduzir o veículo.



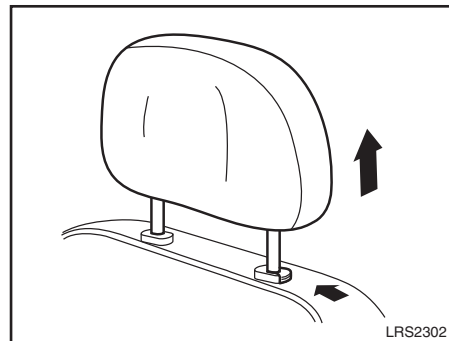
COMPONENTES DO APOIO PARA CABEÇA AJUSTÁVEL (se equipado)

- ① Apoio para cabeça removível
- ② Cavidades múltiplas
- ③ Botão de travamento
- ④ Hastes



COMPONENTES DO APOIO PARA CABEÇA NÃO AJUSTÁVEL (se equipado)

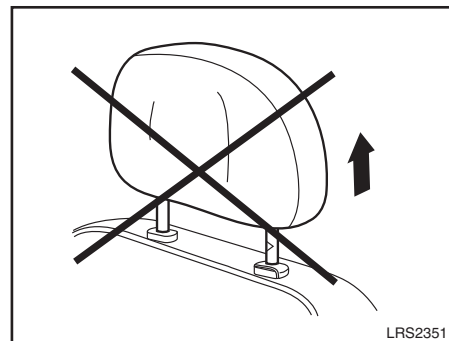
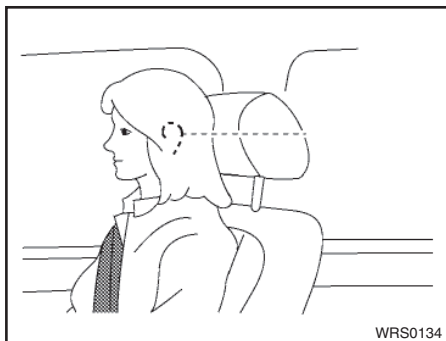
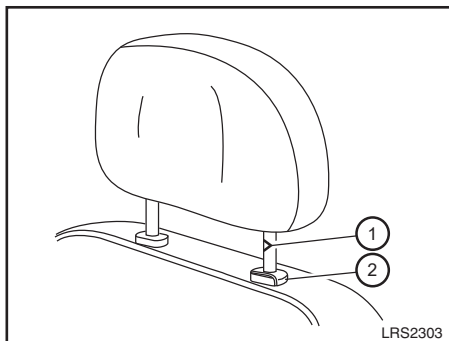
- ① Apoio para cabeça removível
- ② Cavidade única
- ③ Botão de travamento
- ④ Hastes



REMOÇÃO

Utilize o seguinte procedimento para remover o apoio para cabeça:

1. Puxe para cima o apoio para cabeça até a posição mais elevada.
2. Pressione e segure o botão de travamento.
3. Remova o apoio para cabeça do encosto do banco.
4. Armazene o apoio para cabeça adequadamente em local seguro de forma que não fique solto dentro no veículo.
5. Reinstale e ajuste adequadamente o apoio para cabeça antes de transportar passageiros.



INSTALAÇÃO

1. Alinhe as hastes do apoio para cabeça com os orifícios no banco. Certifique-se de que o apoio para cabeça esteja voltado para a direção correta. A haste com a(s) cavidade(s) ① deve ser instalada no orifício com o botão de travamento ②.
2. Pressione e segure o botão de travamento enquanto movimenta o apoio para cabeça para baixo.
3. Reinstale e ajuste adequadamente o apoio para cabeça antes de transportar passageiros.

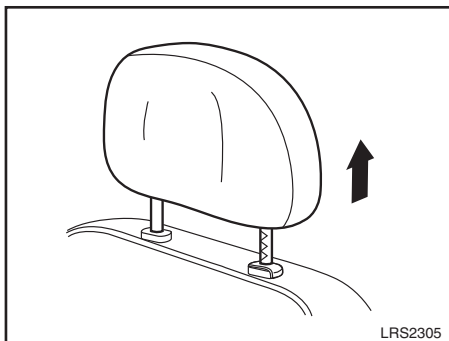
AJUSTE

Apoio para cabeça ajustável (se equipado)

Ajuste o apoio para cabeça de tal forma que o centro esteja nivelado com o centro de suas orelhas. Se a posição da sua orelha for mais alta com o alinhamento recomendado, posicione o apoio para cabeça para a posição mais alta.

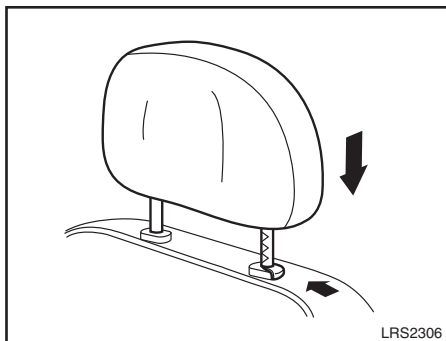
Apoio para cabeça não ajustável (se equipado)

Certifique-se de que o apoio para cabeça esteja posicionado com o botão de travamento encaixado na cavidade da haste antes de conduzir o veículo.



Para levantar o apoio para cabeça puxe-o para cima

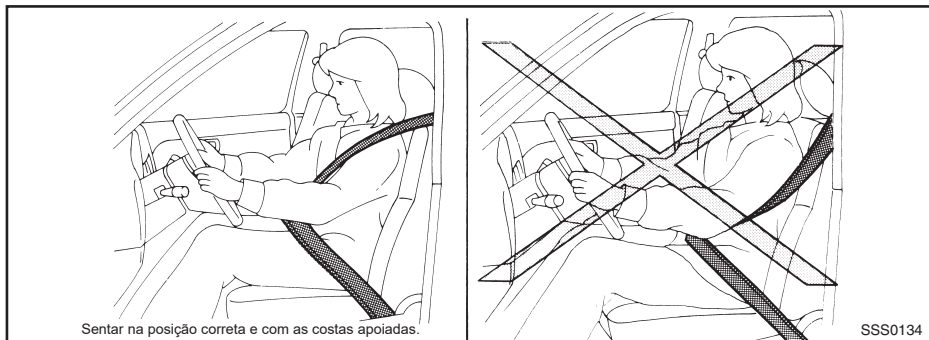
Certifique-se de que o apoio para cabeça esteja posicionado com o botão de travamento encaixado na cavidade da haste antes de conduzir o veículo.



Para abaixar, pressione e segure o botão de travamento e empurre o apoio para cabeça para baixo.

Certifique-se de que o apoio para cabeça esteja posicionado com o botão de travamento encaixado na cavidade da haste antes de conduzir o veículo.

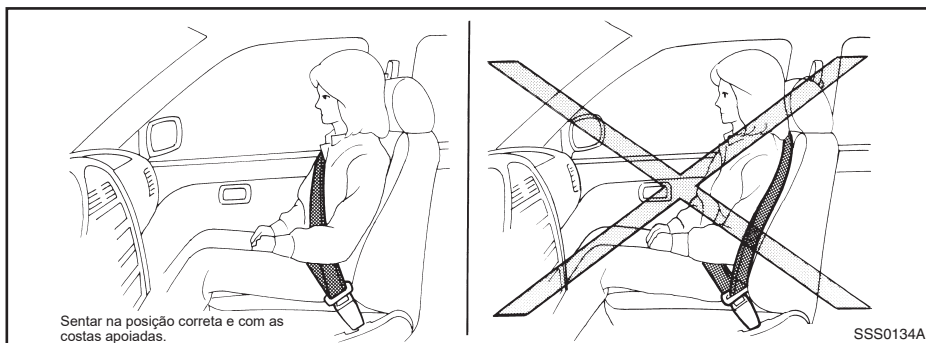
CINTO DE SEGURANÇA



PRECAUÇÕES NO USO DO CINTO DE SEGURANÇA

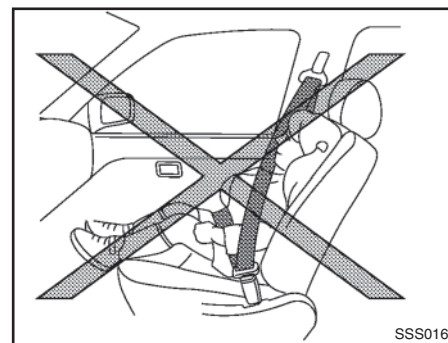
Use o cinto de segurança devidamente ajustado e sente-se em posição vertical e bem apoiado ao encosto e com ambos os pés no assoalho, dessa forma a chance de ser ferido ou morrer em um acidente e/ou a gravidade do ferimento poderão ser reduzidas consideravelmente. A Nissan orienta rigorosamente que você e todos os passageiros do seu veículo coloquem o cinto de segurança, sempre que o veículo estiver em movimento, mesmo se um passageiro estiver em lugar provido de air bag.

Lembre-se de que na Legislação Brasileira de Trânsito o uso do cinto de segurança é obrigatório para todos os passageiros.



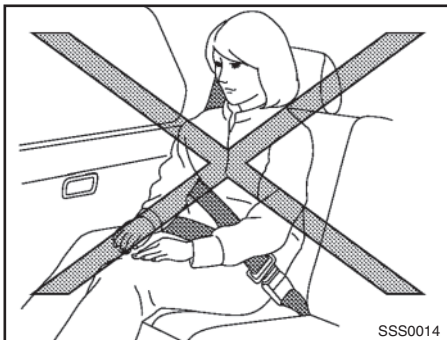
⚠ ATENÇÃO

Todo ocupante do veículo deve utilizar o cinto de segurança. As crianças devem estar acomodadas em sistemas de proteção infantil apropriados e instalados no banco traseiro.



⚠ ATENÇÃO

O cinto de segurança deve ser devidamente ajustado para que fique firme. Caso isto não seja feito, reduzirá na eficiência de todo o sistema de proteção e irá aumentar as chances ou a gravidade de ferimentos em um acidente. O uso inadequado do cinto de segurança poderá resultar em ferimentos graves ou até em morte.



ATENÇÃO

- Sempre coloque o cinto diagonal sobre o ombro e cruzando sobre seu peito. Nunca passe o cinto por trás das costas, sob o braço ou na frente do pescoço. O cinto deve ficar afastado do rosto e do pescoço, mas nunca caindo do ombro.
- Posicione o cinto abdominal o mais baixo e firme possível AO REDOR DOS QUADRIS E NÃO DA CINTURA. Um cinto abdominal, posicionado em uma posição demasiadamente alta, aumenta o risco de ferimentos internos em caso de acidente.

- Certifique-se de que a lingueta do cinto de segurança esteja bem travada em seu respectivo fecho.
- Não use o cinto de segurança do lado contrário ou retorcido. Ao fazer isso, a sua eficácia será reduzida.
- Não permita que mais de uma pessoa use o mesmo cinto de segurança.
- Nunca transporte mais pessoas do que o número de cintos de segurança disponíveis no veículo.
- Caso a luz de advertência do cinto de segurança se acenda continuamente com o interruptor de ignição posicionado em ON e com todas as portas fechadas e os cintos de segurança afivelados, isto pode significar uma falha no sistema. Verifique o sistema em uma concessionária Nissan.
- Nenhuma alteração deve ser feita no sistema dos cintos de segurança. Por exemplo, não modifique o cinto de segurança, prenda algum objeto, ou instale dispositivos que possam alterar a tensão ou o modo de ação dos pré-tensionadores do cinto de segurança. Isso pode afetar a operação dos pré-tensionadores do cinto de segurança. A alteração ou modificação do sistema dos

- pré-tensionadores do cinto de segurança pode resultar em ferimentos graves às pessoas.
- Todos os componentes do cinto de segurança, incluindo os mecanismos de retração e fixação, devem ser inspecionados, após qualquer colisão, em uma concessionária Nissan. A Nissan orienta que todos os componentes dos cintos de segurança usados durante uma colisão, por menor que tenha sido, sejam substituídos, mesmo que não apresentem danos e continuem funcionando normalmente. Os componentes dos cintos de segurança que não forem usados durante a colisão também devem ser inspecionados e substituídos, caso qualquer dano ou problema de funcionamento seja observado.
- Todos os sistemas de proteção infantil, bem como os equipamentos de fixação, devem ser inspecionados após uma colisão. Sempre siga as instruções de inspeção e recomendações de substituição do fabricante dos sistemas de proteção infantil. Caso apresentem danos, os sistemas de proteção infantil devem ser substituídos.



SEGURANÇA DAS CRIANÇAS

As crianças precisam do auxílio dos adultos para se protegerem. Elas precisam estar sentadas corretamente e com o cinto de segurança afivelado.

Em adição a informação geral deste manual, as informações de segurança de crianças estão disponíveis em outras fontes, incluindo médicos, professores, escritórios governamentais de segurança no trânsito e organizações comunitárias. Cada criança é diferente, certifique-se de ter aprendido a melhor maneira de transportar a sua criança.

LUZ DE ADVERTÊNCIA DO CINTO DE SEGURANÇA (se equipado)

O banco do motorista é equipado com uma luz de advertência do cinto de segurança. A luz de advertência, localizada no painel de instrumentos mostrará o status do cinto de segurança do motorista.

Para mais informações, consulte “Luzes de advertência, luzes indicadoras e avisos sonoros” na seção “Instrumentos e controles” deste manual.

Há três tipos básicos de sistemas de proteção infantil.

- Sistema de proteção infantil voltado para trás
- Sistema de proteção infantil voltado para frente
- Assento para criança

O sistema de proteção infantil apropriado depende do tamanho da criança. Geralmente, bebês de até um ano de idade e com menos de 9 kg devem ser colocados em sistemas de proteção infantil voltados para trás. Há sistemas de proteção infantil voltados para frente para crianças que não cabem em sistemas de proteção infantil voltados para trás e que tenham, pelo menos, um ano de idade. Os assentos para crianças são usados para ajudar a posicionar o cinto abdominal/diagonal em uma criança que não possa mais usar um sistema de proteção infantil voltado para frente.

ATENÇÃO

- **Bebês e crianças requerem proteção especial.** Os cintos de segurança do veículo podem não se ajustar adequadamente. O cinto abdominal pode ficar muito próximo do rosto ou pescoço. O cinto abdominal pode não se posicionar bem sobre os pequenos ossos dos quadris. Em caso de acidente, um cinto de segurança colocado de forma indevida pode resultar em ferimentos graves ou morte. Sempre use sistemas de proteção infantil aprovados pelo INMETRO.
- **Devem ser utilizados sistemas de proteção infantil aprovados para bebês e crianças pequenas.** Consulte “Sistema de proteção infantil”, adiante nesta seção.
- **Também há outros tipos de sistemas de proteção infantil disponíveis para crianças maiores que oferecem proteção adicional.**

- **A Nissan recomenda que todas as crianças e adolescentes utilizem o assento traseiro. De acordo com estatísticas de acidentes, as crianças estão mais seguras quando acomodadas corretamente no banco traseiro do que no banco dianteiro. Isso é de importância fundamental, pois seu veículo pode estar equipado com um sistema de proteção complementar (sistema de air bag) para o passageiro dianteiro. Consulte “Sistema de proteção complementar”, adiante nesta seção.**

Bebês

Bebês de até um ano de idade devem ser acomodados em um sistema de proteção infantil voltado para trás. A Nissan orienta que bebês e crianças pequenas sejam acomodados em sistemas de proteção infantil. Você deve escolher um sistema de proteção infantil que se ajuste ao seu veículo e deve sempre seguir as instruções do fabricante quanto à instalação e uso.

Crianças pequenas

Crianças com mais de um ano de idade e que pesem pelo menos 9 kg podem ser acomodadas em um sistema de proteção infantil voltado para frente. Consulte as instruções do fabricante quanto às recomendações de peso e altura mínimos e máximos. Você deve

escolher um sistema de proteção infantil que se ajuste ao seu veículo e deve sempre seguir as instruções do fabricante quanto à instalação e uso.

Crianças maiores

Crianças que excedem o limite de altura ou peso do sistema de proteção infantil devem ser acomodadas e protegidas pelos cintos de segurança disponíveis no veículo. Caso a estatura da criança seja inferior a 142,5 cm e pese entre 18 kg e 36 kg, é provável que o cinto de segurança não se ajuste corretamente. Um assento para criança deve ser usado para obter o ajuste adequado do cinto de segurança.

A Nissan orienta que a criança seja acomodada em um assento para crianças aprovado pelo INMETRO, caso o cinto diagonal, na posição em que a criança estiver sentada, esteja próximo ao rosto ou ao pescoço, ou se o cinto abdominal passar sobre o abdômen. O assento para criança deverá levantar a criança de tal forma que o cinto diagonal se posicione na parte superior e no meio do ombro e que o cinto abdominal esteja na altura dos quadris. Um assento para criança somente pode ser usado em bancos com um cinto de segurança de três pontos. O assento para criança deve ajustar-se ao banco do veículo. Caso a criança tenha crescido e o cinto diagonal não esteja mais próximo ao seu rosto e pescoço, use o cinto diagonal sem o assento para criança.

⚠️ ATENÇÃO

Nunca permita que a criança fique em pé ou ajoelhe-se em qualquer banco e não permita que a criança fique na área destinada à carga quando o veículo estiver em movimento. A criança pode sofrer ferimentos graves ou até ser morta em caso de acidente ou parada brusca.

MULHERES GRÁVIDAS

A Nissan orienta as mulheres grávidas a usar o cinto de segurança. O cinto de segurança deve ficar encostado no corpo. Sempre posicione o cinto abdominal, o mais baixo possível, na altura dos quadris e não da cintura. Posicione o cinto diagonal sobre o ombro e cruzando sobre o peito. Nunca coloque o cinto abdominal/diagonal sobre sua região abdominal. Contate seu médico quanto as recomendações específicas.

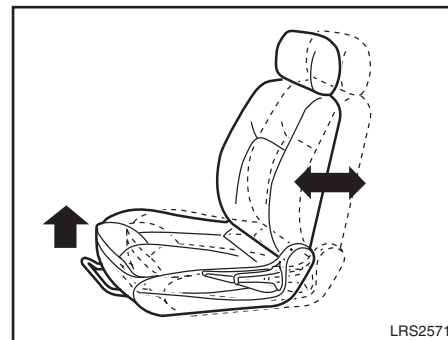
PESSOAS FERIDAS

A Nissan orienta que pessoas feridas usem cinto de segurança. Contate seu médico quanto as recomendações específicas.

CINTO DE SEGURANÇA DE TRÊS PONTOS COM RETRATOR

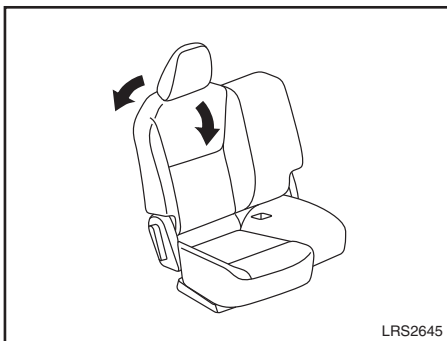
⚠️ ATENÇÃO

- Todas as pessoas que conduzem o veículo ou viajam no veículo devem sempre utilizar o cinto de segurança.
- Não viaje em veículos com o encosto do banco na posição reclinada. Isto pode ser perigoso. O cinto diagonal não ficará encostado no seu corpo. Em caso de acidente, você pode ser lançado contra o cinto de segurança, resultando em ferimentos graves no pescoço ou em outras partes do corpo. Também é possível que deslize sob o cinto abdominal, resultando em graves lesões internas.
- Para uma proteção mais eficaz com o veículo em movimento, o encosto do banco deve estar na posição vertical. Sempre apoie bem as costas no encosto do banco e coloque ambos os pés no assoalho, a fim de ajustar o cinto adequadamente.



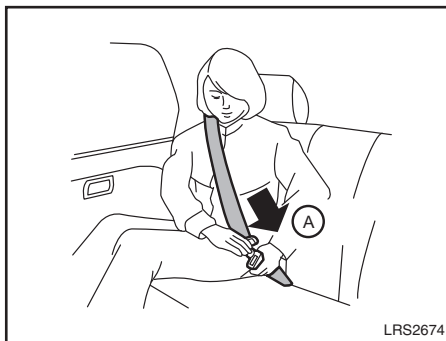
Bancos dianteiros separados

Para colocar os cintos de segurança (posições laterais dos bancos dianteiros e posições laterais do banco traseiro (se equipado)).

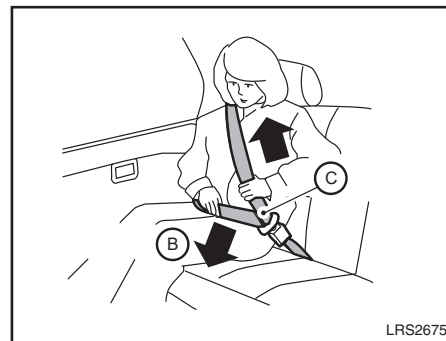


Bancos dianteiros separados parcialmente

1. Ajuste o banco. Para mais informações, consulte “Bancos” nesta seção.



2. Puxe o cinto de segurança lentamente para fora do retrator e insira a lingueta na fivela (A) até travar.
 - **O retrator é projetado para travar durante uma parada brusca ou um impacto. Ao puxar o cinto de segurança lentamente, é possível mover o cinto e isto também permite liberdade de movimento quando estiver sentado.**
 - **Caso não consiga puxar o cinto de segurança de sua posição de retração total, puxe-o firmemente e libere-o. Puxe então o cinto suavemente para fora do retrator.**

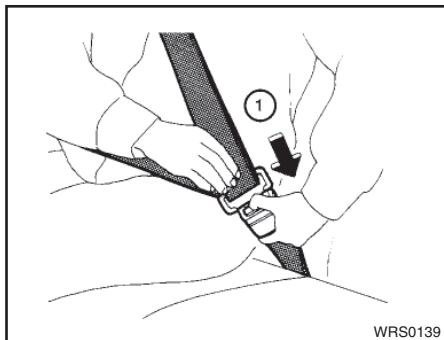


3. Posicione o cinto de segurança na parte abdominal (B) de forma que fique encostado na altura dos quadris (conforme ilustrado).
4. Puxe o cinto diagonal em direção ao retrator para eliminar qualquer folga extra existente (C). Certifique-se de que o cinto diagonal esteja posicionado sobre seu ombro e cruzando o peito.
 - As posições dos cintos de segurança de três pontos do banco do passageiro dianteiro e do banco traseiro são equipadas com Travamento de Emergência do Retrator (ELR).

O modo de Travamento de Emergência do Retrator (ELR) permite que o cinto de segurança se estenda e retraia para permitir que o motorista e os passageiros movimentem-se livremente no banco. Durante uma desaceleração rápida do veículo ou durante uma colisão, o ELR trava o cinto de segurança para conter o movimento do corpo.

ATENÇÃO

Ao colocar os cintos de segurança, certifique-se de que os encostos dos bancos estejam completamente seguros na posição de travamento. Se não estiverem corretamente travados, os passageiros podem sofrer ferimentos em caso de acidente ou parada brusca.



Soltando os cintos de segurança

- ① Para soltar o cinto de segurança, aperte o botão da fivela. O cinto de segurança retrai automaticamente.

Verificação da operação do cinto de segurança

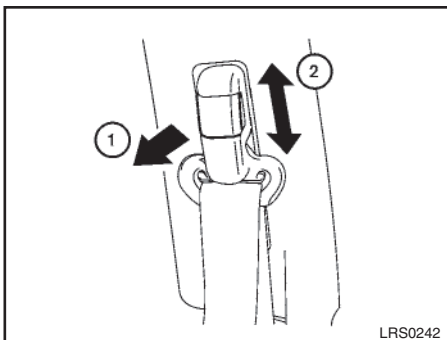
Os retratores dos cintos de segurança são projetados para travar o movimento do cinto, através de dois métodos distintos:

- Quando o cinto for puxado rapidamente do retrator.
- Quando o veículo reduz a velocidade muito rapidamente.

Para aumentar a confiabilidade dos cintos de segurança, verifique sua operação a seguir:

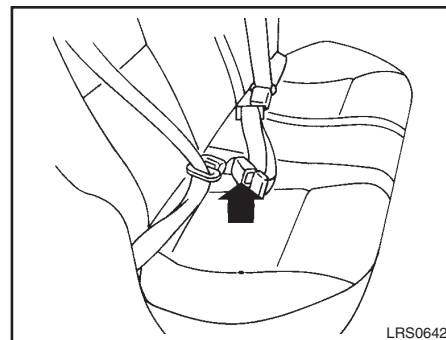
- Segure o cinto diagonal e puxe-o rapidamente para frente. O retrator deverá travar e restringir qualquer movimento adicional do cinto de segurança.

Caso o retrator não trave durante esta verificação ou caso haja dúvidas quanto à operação do cinto de segurança, consulte uma concessionária Nissan.



⚠️ ATENÇÃO

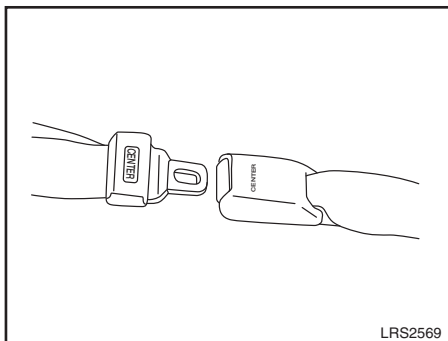
- Após o ajuste, solte o botão de ajuste e tente mover a ancoragem do cinto diagonal para cima e para baixo para certificar-se de que está fixado na posição desejada.
- A altura da ancoragem do cinto de segurança deve ser ajustada na melhor posição para você. Caso isto não seja feito, reduzirá a eficiência de todo o sistema de proteção e irá aumentar as chances ou a gravidade de ferimentos em um acidente.



AJUSTE DE ALTURA DO CINTO DE SEGURANÇA DE TRÊS PONTOS DOS BANCOS DIANTEIROS (se equipado)

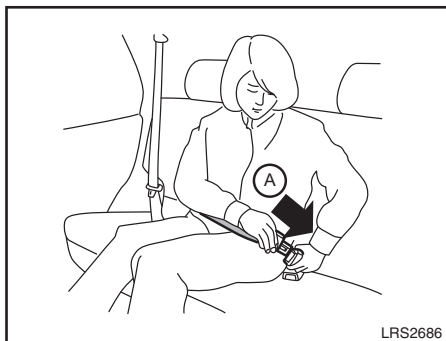
O regulador de altura do cinto de segurança de três pontos deve ser ajustado na melhor posição para você. Consulte “Precauções no uso do cinto de segurança” adiante nesta seção. Para ajustar, puxe o botão de ajuste ① e mova a ancoragem do cinto de segurança diagonal para a posição desejada ②, de modo que o cinto passe no meio do ombro. O cinto deve estar afastado do seu rosto e pescoço, mas de modo que não escape do seu ombro. Solte o botão de ajuste para travar o regulador de altura do cinto de segurança de três pontos na posição desejada.

CINTO DE SEGURANÇA DO TIPO DOIS PONTOS SEM RETRATOR (se equipado)



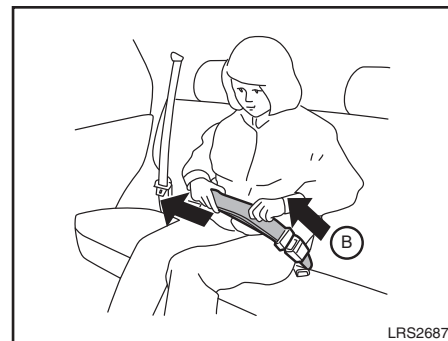
Selecionando a fivela correta

A fivela do cinto de segurança central traseiro e a lingueta estão identificadas pela marca "CENTER" mostrada na ilustração. A lingueta do cinto de segurança central não encaixa em fivelas diferentes. Somente é encaixada na sua respectiva fivela.

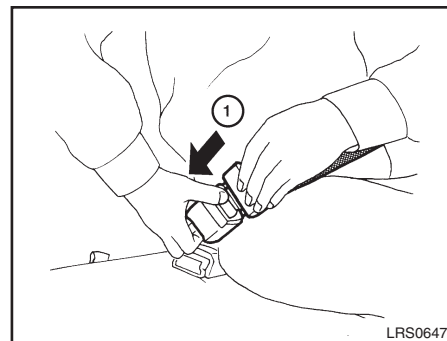
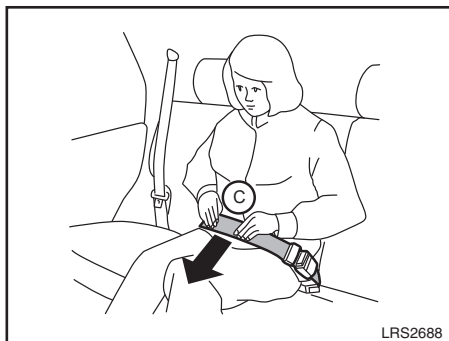


Afivelando os cintos de segurança

1. Insira a lingueta na fivela (A) até ouvir e sentir o engate da trava. O conjunto lingueta e fivela possuem a marca CENTER.



2. Ajuste o cinto, puxando a extremidade livre (B) da lingueta do cinto.



3. Posicione o cinto de segurança **abaixo do quadril** © como ilustrado.
4. Afrouxe o cinto de segurança segurando a lingueta em um ângulo direito © para o cinto, em seguida puxe o cinto.

Soltando os cintos de segurança

Para soltar o cinto de segurança, pressione o botão da fivela ①.

EXTENSORES DO CINTO DE SEGURANÇA

Se, devido ao tamanho do corpo ou posição de condução, não for possível colocar o cinto de três pontos na devida posição e fixá-lo, deverá ser usado um extensor compatível com os cintos de segurança instalados.

O extensor acrescenta cerca de 200 mm (8 polegadas) ao comprimento e pode ser utilizado tanto pelo motorista quanto pelo passageiro dianteiro. Consulte uma concessionária Nissan para assistência, caso seja necessário um extensor.

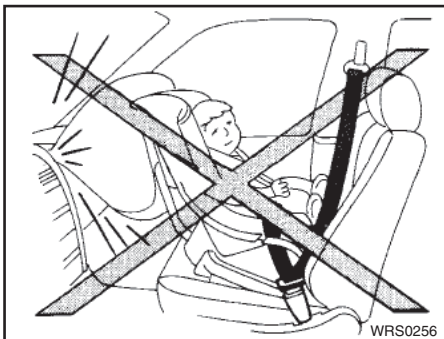
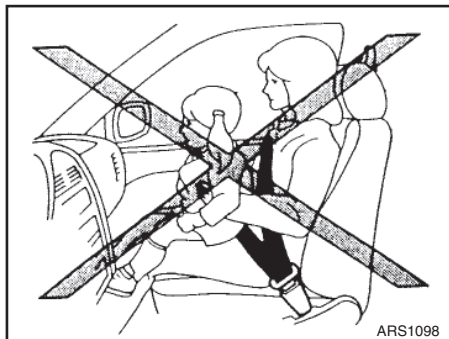
ATENÇÃO

- **Somente extensores de cintos de segurança Nissan, fabricados pelo mesmo fabricante dos equipamentos originais dos cintos de segurança, devem ser usados com os cintos de segurança Nissan.**
- **Adultos e crianças que podem usar o cinto de segurança padrão não devem usar um extensor. O uso desnecessário do extensor poderá resultar em ferimentos graves em caso de acidente.**
- **Nunca use extensores de cinto de segurança para instalar sistemas de proteção infantil. Se o sistema de proteção infantil não estiver firmemente preso, a criança poderá sofrer ferimentos graves em uma colisão ou em parada brusca.**

MANUTENÇÃO DO CINTO DE SEGURANÇA

- **Para limpar o cinto de segurança,** use um detergente neutro ou algum outro produto recomendado para limpeza de estofamentos e carpetes. A seguir, escove-os e enxugue-os com um pano e deixe secar a sombra. Não deixe que o cinto retraia até que esteja completamente seco.
- **Se a sujeira acumular na guia do cinto diagonal,** o cinto de segurança poderá retrair lentamente. Limpe a guia do cinto diagonal com um pano limpo e seco.
- **Verifique periodicamente os componentes do conjunto do cinto de segurança,** tais como fivelas, linguetas, retratores, fios flexíveis e fixações quanto ao funcionamento correto. Se peças soltas, deterioração ou danos nos cintos forem encontrados, o conjunto completo do cinto de segurança deverá ser substituído.

SISTEMA DE PROTEÇÃO INFANTIL



PRECAUÇÕES AO UTILIZAR SISTEMAS DE PROTEÇÃO INFANTIL

⚠️ ATENÇÃO

- Ao viajar no veículo, bebês e crianças pequenas devem ser sempre acomodados em sistemas de proteção infantil aprovado pelo INMETRO. A não-utilização do sistema de proteção infantil pode resultar em ferimentos graves ou morte.

⚠️ ATENÇÃO

- Bebês e crianças pequenas nunca devem viajar no colo. Nem mesmo pessoas adultas fortes podem suportar o esforço causado por um acidente grave. A criança poderá ser esmagada entre o adulto e as partes do veículo. Da mesma forma, não use o mesmo cinto de segurança envolvendo você e a criança.
- Nunca instale um sistema de proteção infantil voltado para trás no banco dianteiro. O sistema de air bag sendo acionado pode causar ferimentos graves ou matar a criança. Um sistema de proteção infantil voltado para trás deverá ser usado somente no banco traseiro.

⚠️ ATENÇÃO

- A Nissan orienta que o sistema de proteção infantil seja instalado no banco traseiro. De acordo com estatísticas de acidentes, as crianças estão mais seguras quando acomodadas corretamente no banco traseiro do que no banco dianteiro.
- A utilização ou instalação imprópria do sistema de proteção infantil poderá aumentar o risco ou a gravidade de ferimentos, tanto para a criança como para os ocupantes do veículo, e poderá levar a ferimentos graves ou morte em caso de acidente.
- Siga todas as instruções de instalação e de uso determinadas pelo fabricante do sistema de proteção infantil. Ao adquirir um sistema de proteção infantil, certifique-se de escolher aquele que seja adequado para sua criança e para seu veículo.
- Se o sistema de proteção infantil não estiver preso adequadamente, o risco de uma criança se machucar em uma colisão ou uma parada brusca aumenta significativamente.

ATENÇÃO

- Os encostos ajustáveis devem ser posicionados de maneira a acomodar o sistema de proteção infantil na posição mais vertical possível.
- Quando o sistema de proteção infantil não estiver em uso, mantenha-o fixo com o cinto de segurança, a fim de evitar que seja deslocado para frente em caso de parada brusca ou acidente.

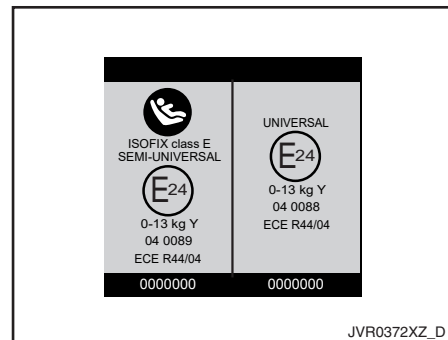
CUIDADO

Lembre-se de que um sistema de proteção infantil deixado num veículo fechado ficará muito quente. Verifique a temperatura do assento e das fivelas antes de acomodar a criança no assento para crianças.

Os sistemas de proteção infantil para bebês e crianças pequenas de diferentes alturas são oferecidos por diversos fabricantes. Ao escolher um sistema de proteção infantil, observe os seguintes aspectos:

- O sistema de proteção infantil deve ser compatível com o tamanho e o peso da criança.
- Teste o sistema de proteção infantil no seu veículo para certificar-se de que este seja compatível com o banco do veículo, com o sistema de cintos de segurança e com outros sistemas de retenção (se equipado).
- Siga os procedimentos de instalação e uso descritos no manual do fabricante do sistema de proteção infantil e no Manual do Proprietário do seu veículo.
- Se o sistema de proteção infantil for compatível com o seu veículo, acomode a criança no sistema de proteção infantil e certifique-se de que este não interfira com as demais partes internas do veículo.

Bebês e crianças pequenas devem ser colocados em sistemas de proteção infantil aprovados pelo INMETRO, sempre que o veículo for conduzido.



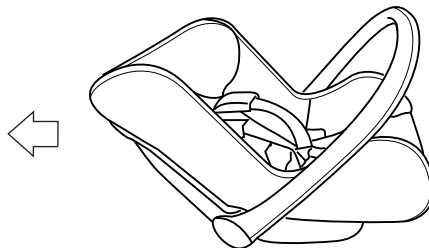
TIPOS DE SISTEMAS DE PROTEÇÃO INFANTIL

Os sistemas de proteção infantil possuem o selo de aprovação ECE de cor laranja. O selo de aprovação pode conter as seguintes informações sobre o sistema:

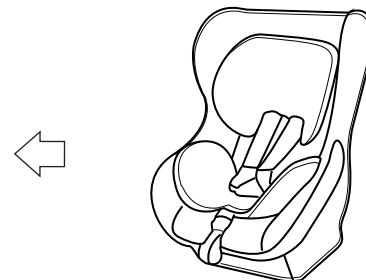
- Categoria de aprovação;
- Categoria por peso;
- Número de aprovação.

As figuras apresentam exemplos dos tipos de sistemas de proteção infantil.

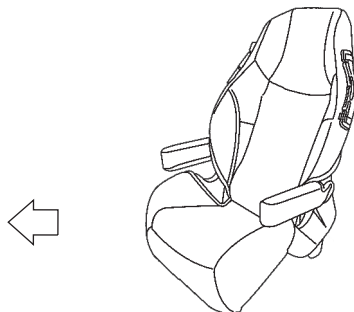
← Esta seta indica a frente do veículo.



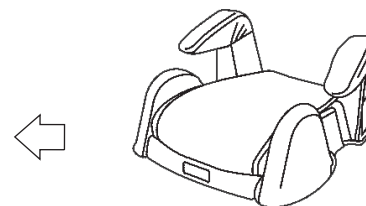
**Sistema de proteção infantil
Categoria 0 e 0+ _ Voltado para Trás**



**Sistema de proteção infantil
Categoria I _ Voltado para Frente**



**Assento para criança
Categoria II _ Voltado para Frente**



**Assento para criança
Categoria III _ Voltado para Frente**

JVR0371XZ_B

Posições aprovadas dos sistemas de proteção infantil

As restrições a seguir são aplicadas ao utilizar os sistemas de proteção infantil que variam de acordo com o peso das crianças e posição de instalação.

Os sistemas de proteção infantil são classificados por categoria de acordo com o peso da criança:

Posição do assento				
Categoria	Peso da criança	Passageiro dianteiro	Extremidades do banco traseiro* ¹	Parte central do banco traseiro
0	< 10 Kg	X	U	X
0+	< 13 Kg	X	U	X
I	9 – 18 kg	X	U	UF
II	15 – 25 kg	X	U	UF
III	22 – 36 kg	X	U	UF

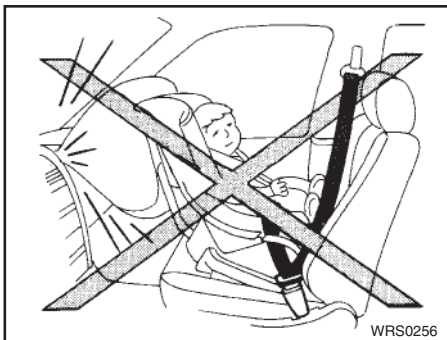
X: Não adequado para os sistemas de proteção infantil

U: Adequado para os sistemas de proteção infantil na categoria universal voltado para frente aprovado para esta categoria de peso.

UF: Adequado para os sistemas de proteção infantil voltado para frente aprovado para esta categoria de peso.

L: Adequado para sistemas de proteção infantil específicos, na categoria universal.

*1: Ajuste o banco dianteiro, à frente do sistema de proteção infantil, na posição de ajuste mais à frente possível, para acomodar as pernas da criança e o sistema de proteção infantil.



INSTALAÇÃO DO SISTEMA DE PROTEÇÃO INFANTIL UTILIZANDO CINTO DE SEGURANÇA DE TRÊS PONTOS

ATENÇÃO

A Nissan orienta que os sistemas de proteção infantil sejam instalados no banco traseiro.

As instruções nesta seção aplicam-se a instalação do sistema de proteção infantil usando os cintos de segurança do veículo nos bancos laterais traseiros.

Voltado para frente

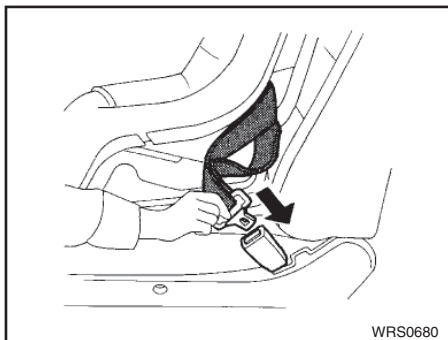
Siga estas etapas ao instalar um sistema de proteção infantil voltado para frente, usando o cinto de segurança do banco traseiro:

1. Jamais instale o sistema de proteção infantil no banco dianteiro.
2. Posicione o sistema de proteção infantil no banco traseiro. Sempre siga as instruções do fabricante do sistema de proteção infantil.

A parte de trás do sistema de proteção infantil deve estar fixada na parte de trás do banco do veículo. Se necessário, ajuste ou remova o encosto de cabeça para obter o correto posicionamento do sistema de proteção infantil (consulte “Ajuste do apoio para cabeça”, anteriormente nesta seção).

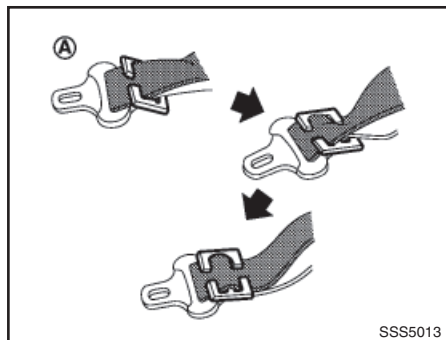
Se o apoio para cabeça for removido, guarde-o em local seguro. Certifique-se de reinstalar o apoio para cabeça quando o sistema de proteção infantil for removido.

Se a posição do banco não tiver um ajuste do apoio para cabeça e estiver interferindo no ajuste do sistema de proteção infantil, tente outro posicionamento ou um outro sistema de proteção infantil.



Voltado para frente – etapa 3

3. Passe a lingueta do cinto de segurança pelo sistema de proteção infantil, encaixando-o na fivela até ouvir um estalido de encaixe. Certifique-se de observar as instruções do fabricante de sistemas de proteção infantil, ao efetuar a rota do cinto de segurança.



4. Para evitar a folga do cinto de segurança, é necessário fixar o cinto de segurança em um local com dispositivo de travamento (A) anexado no sistema de proteção infantil.

Certifique-se de seguir as instruções do manual do fabricante do sistema de proteção infantil para a passagem do cinto no sistema de proteção infantil.

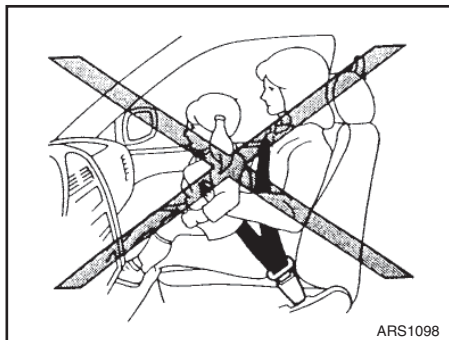
5. Após fixar o sistema de proteção infantil, teste-o antes de acomodar a criança. Puxe-o de um lado ao outro, enquanto segura o assento próximo do encaixe do cinto de segurança.

O sistema de proteção infantil não deverá mover mais que 25 mm (1 pol.) de um lado para o outro. Tente puxá-lo para frente, e certifique-se de que o cinto de segurança segura o sistema de proteção infantil firmemente.

Caso o sistema de proteção infantil não esteja firmemente instalado, aperte o cinto conforme necessário, ou então coloque-o em outro banco e teste-o novamente. Nem todos os sistemas de proteção infantil encaixam-se em todos os tipos de veículos.

6. Certifique-se de que o sistema de proteção infantil esteja firmemente fixado antes de cada uso. Se o sistema de proteção infantil estiver solto, repita da etapa 2 a 5.

ASSENTOS PARA CRIANÇAS



Para mais informação quanto à instalação de assentos para crianças, siga as instruções descritas nesta seção.

PRECAUÇÕES COM OS ASSENTOS PARA CRIANÇAS

ATENÇÃO

- Ao viajar no veículo, bebês e crianças pequenas devem ser sempre acomodados em sistemas de proteção infantil aprovado pelo INMETRO. A negligência no uso do sistema de proteção infantil poderá ocasionar ferimentos graves ou morte.

- Bebês e crianças pequenas nunca devem ser carregados no colo. Nem mesmo pessoas adultas fortes podem suportar o esforço causado por um acidente grave. A criança poderá ser esmagada entre o adulto e as partes do veículo. Da mesma forma, não use o mesmo cinto de segurança envolvendo você e a criança.
- A Nissan recomenda que o sistema de proteção infantil deve estar instalado no banco traseiro. De acordo com as estatísticas de acidentes, as crianças estarão mais seguras quando estiverem acomodadas corretamente no banco traseiro do que no banco dianteiro. Caso você precise instalar um sistema de proteção infantil, consulte “Instalação do assento para crianças” mais a frente nesta seção.
- O assento para crianças somente poderá ser instalado no banco que tenha cinto de segurança de três pontos. A negligência no uso do cinto de segurança de três pontos com o assento para crianças pode resultar em ferimentos graves em caso de frenagens bruscas ou colisões.

- A utilização ou instalação imprópria do sistema de proteção infantil pode aumentar os riscos de ferimentos graves ou até a morte em caso de colisão, tanto em bebês, crianças pequenas, como aos demais ocupantes do veículo.
- Não use toalhas, livros, travesseiros ou outro item em lugar do assento para crianças. Itens como estes movem-se durante a condução normal do veículo ou em uma colisão e resultam em graves ferimentos ou morte.
- Os assentos para crianças são projetados para serem usados com cinto de segurança de três pontos.
- Os assentos para crianças são projetados para prender, passando partes do cinto de segurança sobre a cintura e ombro do corpo da criança, para permitir a máxima proteção durante uma colisão.

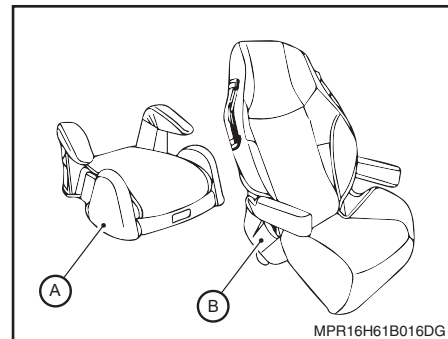
ATENÇÃO

- Siga todas as recomendações de instalação e uso determinadas pelo fabricante do assento para crianças. Ao comprar um assento para crianças, assegure-se de selecionar aquele que seja apropriado tanto à criança quanto ao veículo. Alguns tipos de assentos para crianças não se adequam ao seu veículo, podendo não ser utilizados.
- Caso o assento para crianças e o cinto de segurança não estejam corretamente fixados, o risco da criança ser ferida em uma colisão ou frenagem brusca aumentará consideravelmente.
- Os encostos ajustáveis devem ser posicionados para o encaixe do assento para crianças o mais reto possível.
- Após posicionar a criança no assento para crianças e prender o cinto de segurança, certifique-se de que a parte do cinto que passa pelo ombro está distante do rosto e do pescoço da criança e a parte inferior não cruza o abdômen.
- Não passe o cinto de segurança por trás das costas ou por baixo do braço da criança.

- Quando o assento para crianças não estiver em uso, mantenha-o fixo com o cinto de segurança para evitar que seja lançado em caso de frenagem brusca ou colisões.

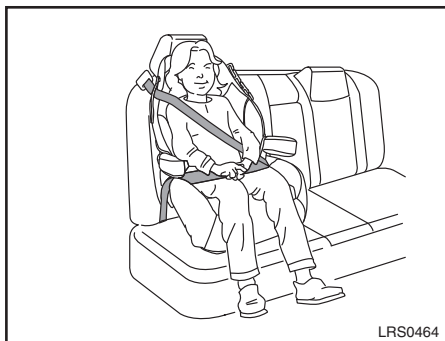
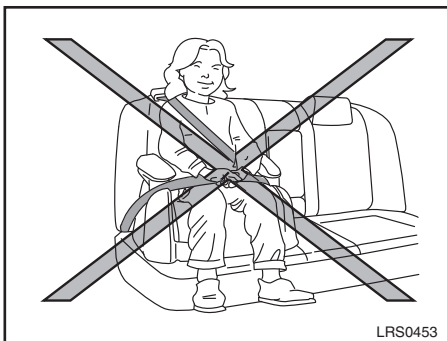
CUIDADO

Lembre-se de que um assento para crianças deixado num veículo fechado ficará muito quente. Verifique a temperatura do assento e das fivelas antes de acomodar a criança no assento para crianças.



Os assentos para crianças de diferentes tamanhos são oferecidos por diversos fabricantes. Na escolha de qualquer assento para crianças, siga os pontos seguintes:

- Verifique se o assento para crianças é compatível com o sistema do cinto de segurança e o assento do veículo.
- Certifique-se de que a cabeça da criança estará firmemente apoiada pelo assento para crianças ou assento do veículo. O apoio de cabeça deve estar na altura ou acima das orelhas da criança. Por exemplo, se um assento para crianças com encosto baixo (A) for escolhido, o encosto do banco traseiro do veículo deverá estar acima ou na altura das orelhas da criança. Se o encosto for mais baixo que a linha de centro da altura das orelhas da criança, um assento para crianças com encosto alto (B) deverá ser usado.



Siga as etapas a seguir para a instalação do assento para crianças nas posições laterais do banco traseiro:

1. **Nunca instale um assento para crianças no banco dianteiro.**
2. Posicione o assento para crianças sobre o banco traseiro. Posicione-o somente na direção voltado para frente. Sempre siga as instruções do fabricante do assento para crianças.

- Se o assento para crianças for compatível com o seu veículo, acomode a criança no assento para crianças e verifique os diversos ajustes para certificar-se de que o assento para crianças é compatível com a sua criança. Sempre siga todos os procedimentos recomendados.

As instruções nesta seção aplicam-se a instalação do assento para crianças nos bancos traseiros.

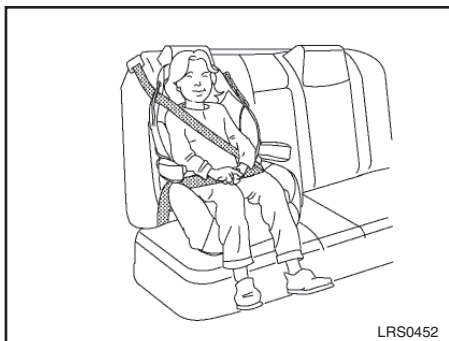
INSTALAÇÃO DO ASSENTO PARA CRIANÇAS

⚠️ ATENÇÃO

A Nissan recomenda que o assento para crianças deve ser instalado no banco traseiro.

⚠️ CUIDADO

Não use o cinto de segurança de três pontos no modo Travamento Automático do Retrator (se equipado), ao usar um assento para crianças com os cintos de segurança.



Posição das extremidades

3. O assento para crianças somente deve ser posicionado sobre o banco do veículo se apresentar estabilidade.

Se necessário, ajuste ou remova o apoio para cabeça para obter um correto posicionamento do assento para crianças. Consulte “Ajuste do apoio para cabeça”, anteriormente nesta seção.

Se o apoio para cabeça for removido, guarde-o em um lugar seguro. Certifique-se de reinstalar o apoio para cabeça quando o assento para crianças for removido.

Se o encaixe ainda não estiver adequado e interferindo no ajuste do assento para crianças, tente outro posicionamento ou um outro assento para crianças.

4. Posicione a parte abdominal do cinto de segurança abaixo do quadril. Certifique-se de observar as instruções do fabricante de assento para crianças, ao efetuar a fixação do cinto de segurança.
5. Puxe o cinto diagonal no sentido do retrator para eliminar a folga. Certifique-se de que o cinto diagonal esteja cruzado no peito e na porção média do ombro da criança. Observe as instruções do fabricante de assento para crianças, ao efetuar a fixação do cinto de segurança.
6. Siga os avisos, cuidados e instruções de travamento correto do cinto de segurança, descritos em “Cinto de segurança de três pontos com retrator”, anteriormente nesta seção.

SISTEMA DE PROTEÇÃO COMPLEMENTAR (SRS)

As informações descritas nesta seção sobre o Sistema de Proteção Complementar (SRS) referem-se a pontos importantes do sistema de air bag instalado para o motorista e passageiro dianteiro e sistema do pré-tensionador do cinto de segurança.

Sistema complementar de impacto frontal: Air bag

Sistema de air bag dianteiro: Este sistema ajuda a reduzir as forças de impacto no motorista e passageiro dianteiro, na região da face e do tórax, em determinados tipos de colisões frontais.

O SRS foi projetado para complementar a proteção do cinto de segurança do motorista e passageiro em caso de acidente e não para substituí-los. O cinto de segurança deve ser usado corretamente e tanto o motorista quanto o passageiro dianteiro devem estar sentados a uma distância apropriada do volante de direção, painel de instrumentos, e acabamentos da porta dianteira. Quanto a informações adicionais, consulte “Cinto de Segurança”, anteriormente nesta seção.

Quando o interruptor de ignição for colocado na posição “ON” ou “START”, a luz de advertência do air bag se acenderá e se apagará após aproximadamente 7 segundos, se o sistema estiver funcionando corretamente. Consulte “Luzes de advertência/indicadoras e alarmes sonoros” na seção “Instrumentos e controles” deste manual.

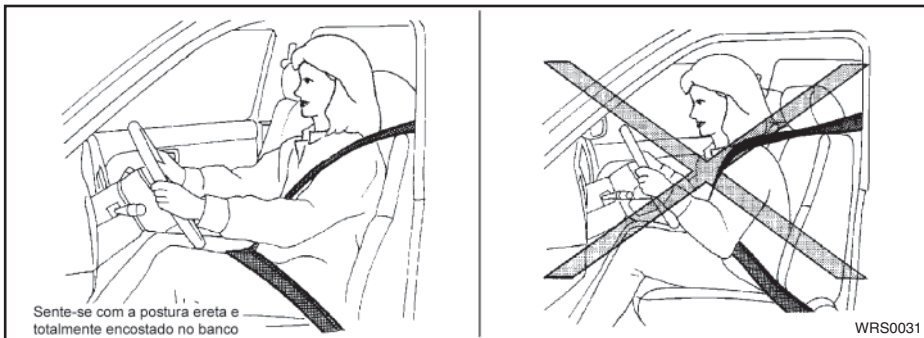
O air bag somente funcionará quando o interruptor de ignição estiver na posição “ON” ou “START”.



ATENÇÃO

Air bags do motorista e do passageiro

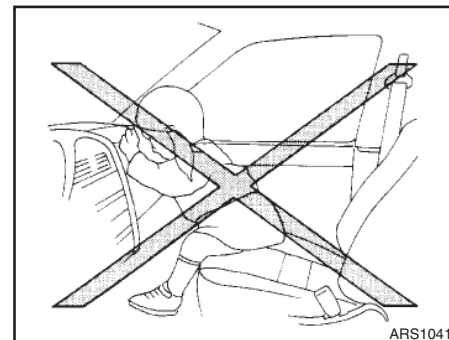
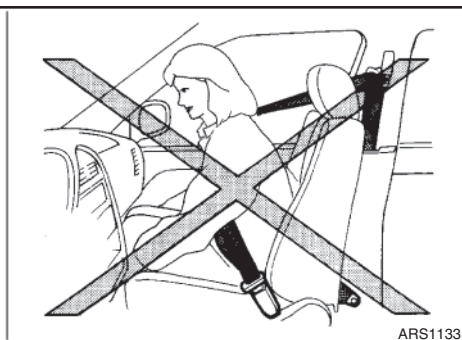
- **O sistema air bag não será inflado em caso de uma colisão lateral, impacto traseiro, capotagem ou pequena colisão frontal. Sempre utilize o cinto de segurança, pois ajuda a reduzir o risco ou a gravidade de um ferimento em vários tipos de acidentes.**
- **Os cintos de segurança e o sistema air bag serão mais eficientes quando você estiver sentado de maneira ereta e bem encostado no banco. O sistema air bag infla com uma grande força. Se você não estiver usando o cinto de segurança, se estiver inclinado para frente, sentado de lado ou fora da posição normal, você estará correndo um grande risco de ferir-se gravemente numa colisão. Poderá também sofrer ferimentos graves ou fatais, se você estiver próximo ao air bag quando o mesmo for ativado.**



ATENÇÃO

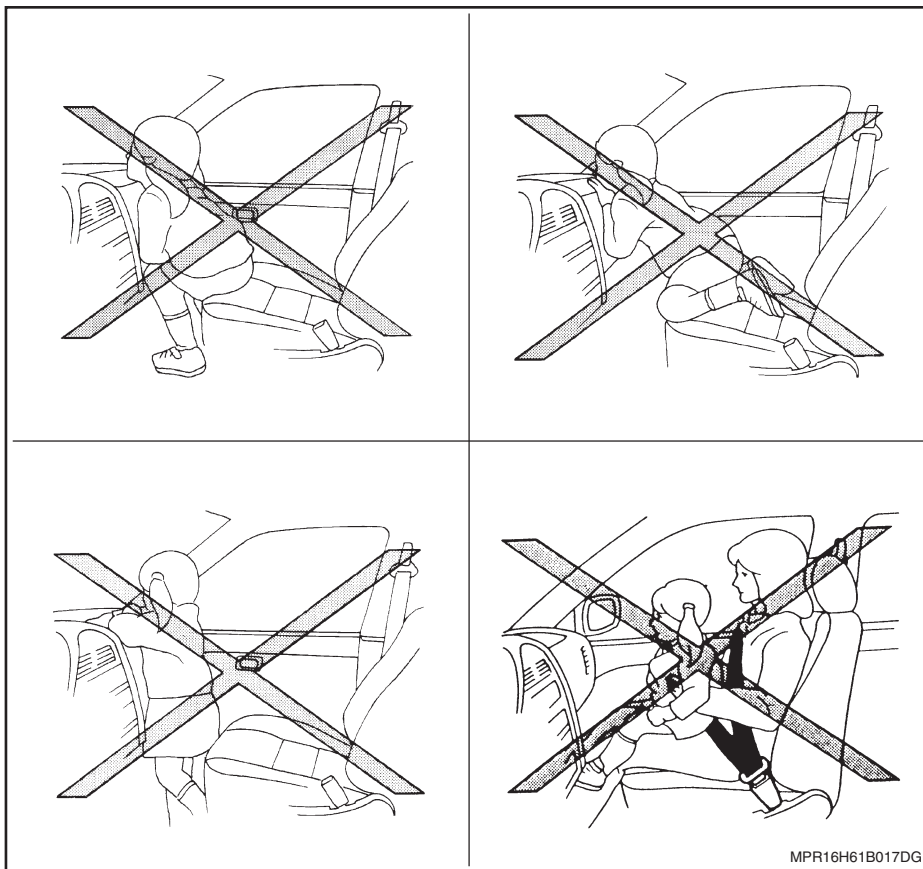
- Os air bags frontais não serão inflados em caso de uma colisão lateral, impacto traseiro, capotagem ou pequena colisão frontal. Sempre utilize o cinto de segurança, ele ajuda a reduzir o risco ou a gravidade de um ferimento em vários tipos de acidentes.

- Os cintos de segurança e os air bags frontais serão mais eficientes quando o ocupante estiver encostado na posição mais vertical possível do banco. Os air bags frontais inflam com uma grande força. Se você não estiver usando o cinto de segurança, se estiver inclinado para frente, sentado de lado ou fora da posição normal, você estará correndo um grande risco de ferir-se gravemente ou morte em uma colisão. Você e os passageiros podem também receber ferimentos graves ou fatais com o impacto do air bag frontal se você estiver de costas para o dispositivo quando o mesmo for ativado. Sempre sente-se corretamente e numa distância razoável do volante de direção ou do painel de instrumentos. Utilize sempre os cintos de segurança.
- Mantenha as mãos na parte externa do volante de direção. Se posicionar as mãos na parte interna do volante de direção poderá aumentar o risco de sofrer ferimentos graves no caso do air bag frontal se inflar.



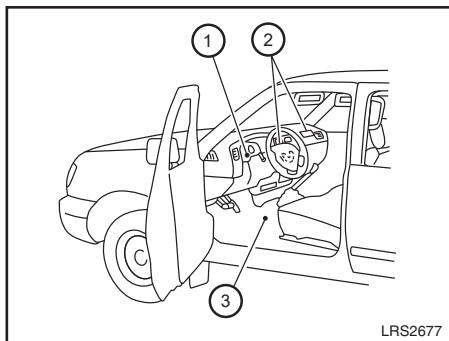
⚠ CUIDADO

Nunca permita que crianças viajem sem o cinto de segurança ou com as mãos ou rosto para fora das janelas. Não tente segurá-las no colo, ou nos braços. Alguns exemplos de posições perigosas para viajar são mostrados nas figuras a seguir.



⚠️ ATENÇÃO

- Crianças podem se ferir gravemente ou morrer quando o air bag dianteiro for inflado, caso não estiverem com o cinto de segurança. Pré-adolescentes e crianças devem ser acomodados no banco traseiro.
- Nunca instale um sistema de proteção infantil no banco dianteiro. O sistema de air bag sendo acionado pode causar ferimentos graves ou matar a criança. Consulte “Sistema de proteção infantil”, anteriormente nesta seção para mais detalhes.



- ① Luz de advertência do air bag
- ② Módulos do air bag dianteiro
- ③ Unidade de Controle do Air Bag (ACU) (localizado no assoalho)

Sistema do air bag de impacto frontal

Este veículo está equipado com sistema de air bags frontais para o banco do motorista e do passageiro dianteiro. Este sistema atende as normas de segurança da legislação brasileira. **Entretanto, todas as informações, cuidados e avisos neste manual ainda se aplicam e devem ser seguidos.**

O sistema do air bag de impacto frontal do motorista está localizado no centro do

volante de direção. O air bag de impacto frontal do passageiro dianteiro está instalado no painel acima do porta-luvas.

O sistema de air bag foi projetado para acionar no caso de colisões frontais altamente severas, embora possam ser acionados caso forças de outros tipos de colisões forem similares aquelas de alta gravidade. Os air bags não serão inflados em determinadas colisões frontais. A ocorrência de danos no veículo (ou a falta deles) nem sempre é uma indicação do funcionamento adequado do sistema do air bag frontal.

Quando um air bag frontal for acionado, será ouvido um ruído bastante forte, acompanhado da liberação de fumaça. A fumaça não é prejudicial e não indica fogo. Evite inalar a fumaça, pois caso seja inalada poderá causar irritação e dificuldade de respiração. Pessoas com históricos de problemas respiratórios devem ser levadas rapidamente para locais ventilados.

Os air bags frontais, em conjunto com os cintos de segurança, ajudam a reduzir a força de impacto sobre o rosto e o tórax dos ocupantes nos bancos dianteiros. Eles podem ajudar a salvar vidas e reduzir ferimentos graves. Entretanto, o acionamento do air bag frontal pode causar escoriações no rosto ou outros ferimentos. Os air bags frontais não protegem a parte inferior do corpo.

Os cintos de segurança devem ser usados corretamente e tanto o motorista quanto o passageiro dianteiro devem estar sentados na posição vertical a uma distância apropriada do volante de direção ou do painel de instrumentos. Os air bags frontais acionam rapidamente para ajudar a proteger os ocupantes nos bancos dianteiros. O sistema air bag aciona com uma grande força podendo aumentar o risco de ferimentos se os ocupantes estiverem muito perto ou no sentido oposto ao módulo de air bag frontal durante o acionamento.

Os air bags frontais esvaziam-se rapidamente após a colisão.

Os air bags somente funcionam quando o interruptor de partida estiver na posição ON ou START.

Quando o interruptor de partida estiver na posição ON, a luz de advertência do sistema do air bag se acenderá. A luz de advertência do sistema do air bag se apagará após aproximadamente 7 segundos, se o sistema estiver funcionando corretamente.

ATENÇÃO

- Não coloque nenhum objeto sobre o volante de direção ou no painel de instrumentos. Também, não coloque quaisquer objetos entre os passageiros e o volante de direção e o painel de instrumentos. Estes objetos podem se tornar projéteis perigosos e causar ferimentos quando o air bag frontal for acionado.
- Logo após o acionamento, muitos componentes do sistema do air bag ficarão quentes. Não toque nestes componentes, pois você poderá sofrer graves queimaduras.
- Não são autorizadas modificações em componentes ou chicotes do sistema do air bag. Isto é para evitar danos ou o disparo acidental do air bag ou danos aos seus sistemas.
- Nenhuma alteração deve ser feita no sistema elétrico do veículo, sistema de suspensão ou estrutura dianteira. Isto pode afetar o funcionamento adequado do sistema do air bag.
- Alterações no sistema do air bag dianteiro podem causar graves ferimentos. As alterações incluem a troca do volante de direção e do conjunto do painel de instrumentos, a colocação

de materiais sobre o revestimento do volante de direção, ou a instalação do material do acabamento ao redor do sistema do air bag.

- Não são autorizadas modificações em componentes ou chicotes do sistema do cinto de segurança. Isto pode afetar o sistema do air bag dianteiro. Alterações no sistema do cinto de segurança podem causar graves ferimentos.
- Serviços no sistema do air bag frontal devem ser realizados por uma concessionária Nissan. A instalação de equipamentos elétricos deve ser feita também em uma concessionária Nissan. Os chicotes no Sistema de Proteção Complementar (SRS)* não devem ser modificados ou desconectados. Não deverão ser utilizados equipamentos de teste elétrico, ou dispositivos de prova não autorizados no sistema do air bag.
- Um para-brisa trincado deve ser substituído imediatamente por um novo. Um para-brisa trincado pode afetar a função do sistema do air bag.

*Os conectores do chicote elétrico SRS são amarelo e laranja para facilitar a identificação.

Ao vender o veículo, a Nissan recomenda que você informe o comprador sobre o sistema do air bag frontal e sobre as informações que podem ser consultadas neste Manual do Proprietário.

Cintos de segurança com pré-tensionadores (para bancos dianteiros) (se equipado)

ATENÇÃO

- Os pré-tensionadores não podem ser reutilizados após ativação. Eles devem ser substituídos junto com o retrator e a fivela como um todo.
- Se o veículo se envolver em uma colisão, mas o pré-tensionador não for ativado, inspecione o sistema do pré-tensionador e, se necessário, substitua-o em uma concessionária Nissan.
- Nenhuma alteração deve ser feita a quaisquer componentes ou chicotes do sistema do pré-tensionador. Isto evitará danos ou uma ativação acidental nos pré-tensionadores. A alteração no sistema do pré-tensionador pode resultar em graves ferimentos.
- O trabalho em volta do sistema do pré-tensionador deve ser feito em uma concessionária Nissan. A instalação de equipamentos elétricos deve ser feita também em uma concessionária Nissan. O uso não autorizado de equipamentos de testes elétricos

e dispositivos de solda não deve ser usado no sistema do pré-tensionador.


- **Caso seja necessário descartar o pré-tensionador, contate uma concessionária Nissan. Procedimentos de descartes incorretos podem causar ferimentos graves.**

O sistema do pré-tensionador pode ativar com o sistema do air bag em certos tipos de colisões. Operando junto com o retrator do cinto de segurança, os pré-tensionadores ajudam a prender os cintos de segurança quando o veículo se envolver em certos tipos de colisões, ajudando a reter os ocupantes do banco dianteiro.

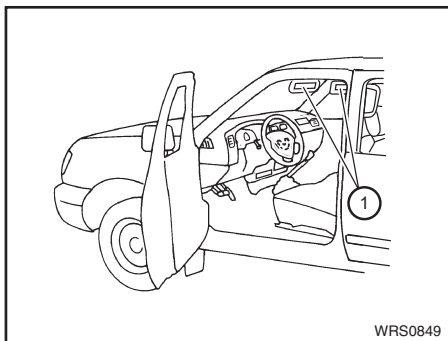
O pré-tensionador está localizado dentro do retrator do cinto de segurança. Esses cintos de segurança são usados da mesma maneira que os cintos de segurança convencionais.

Quando um pré-tensionador for ativado, uma fumaça será liberada e um ruído alto deve ser ouvido. A fumaça não é prejudicial e não indica fogo. Evite inalar a fumaça, pois caso seja inalada poderá causar irritação e dificuldade de respiração. Pessoas com históricos de problemas respiratórios devem ser levadas rapidamente para locais ventilados.

Após a ativação do pré-tensionador, os limitadores de carga permitem que o cinto de segurança seja liberado (se necessário) para diminuir as forças contra o tórax.

A luz de advertência  do sistema complementar do air bag é usada para indicar falhas no sistema do pré-tensionador. Para mais informações, consulte “Luz de advertência do sistema do air bag” nesta seção. Se a luz de advertência do sistema complementar do air bag se acender, isto indica uma falha. Verifique o sistema em uma concessionária Nissan.

Ao vender o veículo, a Nissan recomenda que você informe o comprador sobre o sistema do pré-tensionador e sobre as informações que podem ser consultadas neste Manual do Proprietário.



- ① Etiquetas de advertência do sistema do SRS Air bag

As etiquetas de advertência estão localizadas na superfície do para-sol.



ETIQUETAS DE ADVERTÊNCIA DO SISTEMA DO AIR BAG

As etiquetas de advertência sobre o sistema do air bag de impacto frontal estão localizadas no veículo, conforme indicado na ilustração.

Ao instalar um sistema de proteção infantil em seu veículo, sempre siga as instruções de instalação do fabricante do sistema de proteção infantil. Para mais informações, consulte “Sistema de proteção infantil” nesta seção.

A etiqueta informa:

⚠️ ATENÇÃO

“NUNCA instale um sistema de proteção infantil no banco dianteiro. O SISTEMA DE AIR BAG sendo acionado poderá causar FERIMENTOS GRAVES ou MATAR a CRIANÇA.”


Em veículos equipados com sistema de air bag do passageiro dianteiro, utilize o sistema de proteção infantil voltado para trás somente nos bancos traseiros.

Ao instalar um sistema de proteção infantil em seu veículo, sempre siga as instruções de instalação do fabricante do sistema de proteção infantil. Para mais informações, consulte “Sistema de proteção infantil” nesta seção.

LUZ DE ADVERTÊNCIA DO AIR BAG



LUZ DE ADVERTÊNCIA DO SISTEMA DO AIR BAG

A luz de advertência do air bag , exibida no painel de instrumentos, monitora os circuitos do air bag dianteiro, bem como o sistema do pré-tensionador do cinto de segurança. Os circuitos monitorados pela luz de advertência do air bag são: todos os sensores, módulos do air bag e todos os respectivos cabos de conexão, bem como o pré-tensionador do cinto de segurança.

Após ligar a chave de ignição, posição "ON", a luz de advertência do air bag se acenderá.

A luz de advertência do air bag se apagará após 7 segundos, se o sistema de air bag estiver funcionando adequadamente.

Ocorrendo alguma das condições a seguir, o sistema de air bag dianteiro, bem como o pré-tensionador do cinto de segurança, deverão ser inspecionados, devendo o veículo ser levado à concessionária Nissan mais próxima.

- A luz de advertência do air bag permanece acesa após aproximadamente 7 segundos.
- A luz de advertência do air bag pisca intermitentemente.
- A luz do air bag não se acende.

Nestas condições, os air bags dianteiros, e/ou o pré-tensionador do cinto de segurança não irão funcionar adequadamente. Eles deverão ser inspecionados e reparados por uma concessionária Nissan o mais rápido possível.

ATENÇÃO

Se a luz de advertência do sistema do air bag estiver acesa, pode indicar que os sistemas do air bag frontal e/ou pré-tensionador não funcionarão em caso de acidente. Para reduzir a probabilidade de ferimentos a você mesmo e a outros, conduza o veículo o mais breve possível até uma concessionária Nissan.

Procedimento de reparo e substituição

Os air bags dianteiros e os pré-tensionadores dos cintos de segurança são projetados para serem acionados simultaneamente. A menos que a luz de advertência do air bag esteja danificada, ela permanecerá acesa após o acionamento do air bag, como um lembrete. Estes sistemas devem ser reparados e/ou substituídos o mais rápido possível. É recomendado que o veículo seja conduzido a uma concessionária Nissan para este serviço.

Quando for necessário fazer alguma manutenção no veículo, os air bags dianteiros, pré-tensionadores e peças relacionadas deverão ser removidas pela pessoa que for executar a manutenção. O interruptor de ignição deverá sempre estar na posição LOCK ao executar serviços no compartimento do motor ou no interior do veículo.

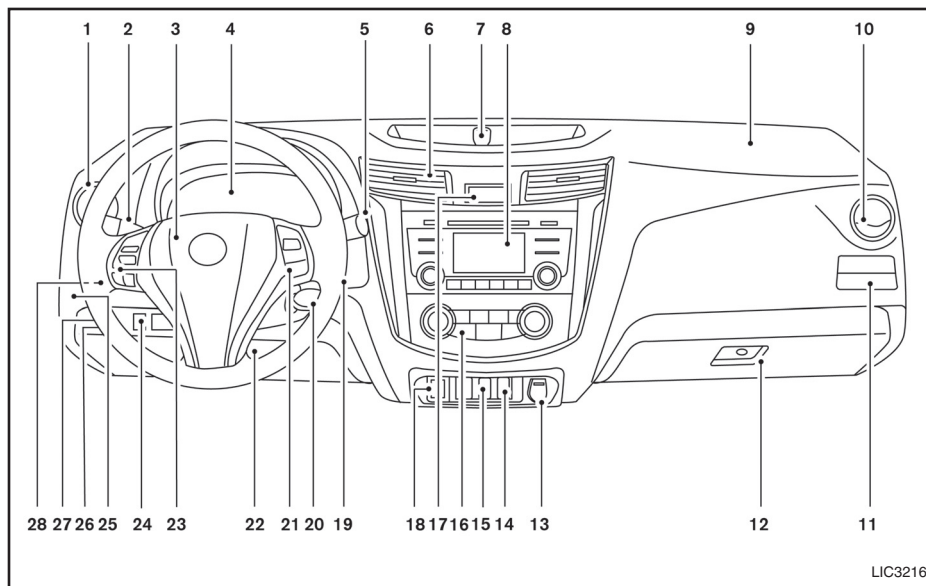
 **ATENÇÃO**

- Uma vez que o airbag dianteiro seja acionado, o seu módulo não funcionará novamente e deverá ser substituído. Além disso, os pré-tensionadores acionados também deverão ser substituídos. O módulo do air bag e os pré-tensionadores também deverão ser substituídos. É recomendado que o veículo seja conduzido a uma concessionária Nissan para este serviço. No entanto, o módulo do airbag e os pré-tensionadores não podem ser reparados.
- O sistema do airbag dianteiro e do pré-tensionador deverão ser inspecionados em caso de danos na extremidade dianteira ou lateral do veículo. É recomendado que o veículo seja conduzido a uma concessionária Nissan para este serviço.
- Se você precisar descartar o air bag ou os pré-tensionadores ou descartar o próprio veículo, é recomendável que você consulte uma concessionária Nissan para este serviço. Procedimentos de descarte incorretos podem causar acidentes com ferimentos.

2 Instrumentos e controles

Painel de instrumentos e controles	2-2
Indicadores e medidores	2-3
Velocímetro e hodômetro	2-5
Tacômetro	2-6
Indicador de temperatura do líquido de arrefecimento do motor	2-7
Indicador de combustível	2-8
Controle da luminosidade do painel de instrumentos	2-8
Luzes de advertência / indicadoras e avisos sonoros	2-10
Avisos sonoros	2-19
Display de informações do veículo (modelos com display colorido) ..	2-20
Como utilizar o display de informações do veículo	2-20
Display inicial	2-20
Ajustes	2-20
Manutenção	2-22
Sistema de controle do óleo	2-22
Display de informações do veículo (modelos sem display colorido) ..	2-26
Computador de bordo	2-26
Informação do nível de óleo do motor (modelos sem display colorido)	2-27
Advertências e indicadores do display de informações do veículo	2-30
Sistemas de segurança (se equipado)	2-35
Sistema de segurança do veículo (se equipado)	2-35
Sistema imobilizador do veículo Nissan (se equipado)	2-37
Luz indicadora de segurança (se equipado)	2-37
Interruptor do limpador e do lavador do para-brisa	2-38
Interruptor do desembaçador do vidro traseiro (se equipado) ..	2-39
Interruptor do farol e luzes indicadoras de direção	2-40
Interruptor de controle dos faróis	2-40
Sistema da luz de condução diurna (DRL) (se equipado) ..	2-42
Interruptor das luzes indicadoras de direção	2-42
Interruptor do farol de neblina (se equipado)	2-43
Interruptor do filtro de partículas de diesel (DPF) (se equipado)	2-43
Bancos aquecidos (se equipado)	2-43
Interruptor do controle eletrônico de estabilidade (VDC) OFF (se equipado)	2-45
Interruptor do sistema de bloqueio eletrônico do diferencial traseiro (E-LOCK) (se equipado)	2-46
Interruptor do controle automático de descida (se equipado) ..	2-47
Interruptor de desativação do sensor de estacionamento (SONAR) (se equipado)	2-49
Buzina	2-49
Tomadas de força	2-50
Tomada 12v	2-50
Interruptor de armazenamento prolongado	2-52
Armazenamento	2-52
Porta-mapas	2-52
Armazenamento sob o banco (se equipado)	2-53
Bandejas de armazenamento (se equipado)	2-53
Porta-óculos (se equipado)	2-55
Porta-copos	2-55
Porta-luvas	2-58
Console central (se equipado)	2-58
Longarinas de teto (se equipado)	2-59
Vidros	2-59
Vidro manual (se equipado)	2-59
Vidro elétrico (se equipado)	2-59
Luzes internas (se equipado)	2-62
Luzes de leitura (se equipado)	2-63
Luzes inferiores das portas (se equipado)	2-63

PAINEL DE INSTRUMENTOS E CONTROLES



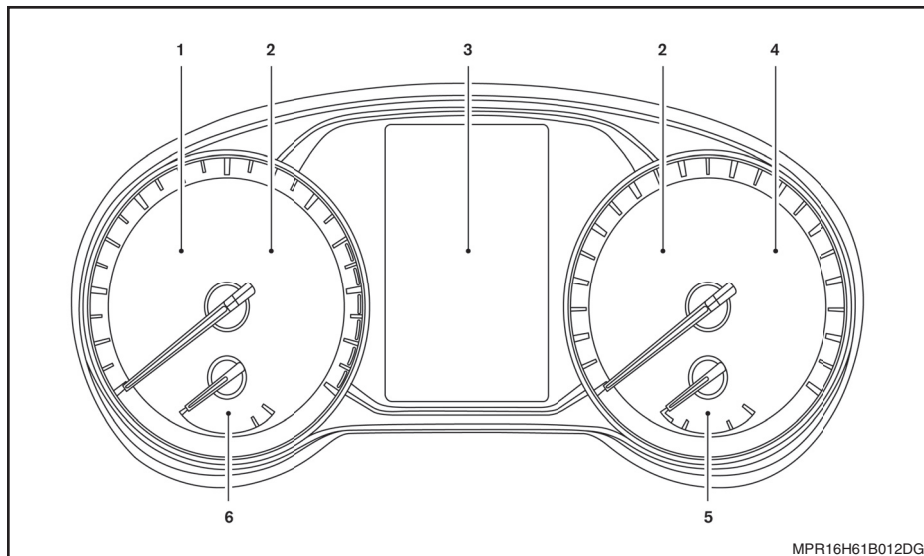
1. Difusor de ar lateral (pág. 4-6)
2. Farol, farol de neblina (se equipado) e interruptor do indicador de direção (págs. 2-40, 2-42, 2-43)
3. Volante de direção
 - Air bag do motorista (pág. 1-35)
 - Buzina (pág. 2-49)
 - Sistema de direção hidráulica (pág. 5-45)
4. Mostradores, medidores e luzes de advertência/indicadoras (págs. 2-3, 2-10)
5. Interruptor do lavador/limpador do para-brisa (pág. 2-38)
6. Difusores centrais (pág. 4-6)
7. Tomada de força (pág. 2-50)
8. Sistema de áudio (se equipado) (pág. 4-30)
9. Air bag do passageiro (pág. 1-35)
10. Difusor de ar lateral (pág. 4-6)
11. Porta-copos (se equipado) (pág. 2-55)
12. Porta-luvas (pág. 2-58)
13. Tomada de força (pág. 2-50)

14. Interruptor de desativação do sensor de estacionamento (sonar) (se equipado) (pág. 2-49)
15. Interruptor do sistema de bloqueio eletrônico do diferencial traseiro (E-Lock) (se equipado)/ Interruptor de controle automático de descida (se equipado) (págs. 2-46, 2-47)
16. Controle do ar-condicionado (se equipado) (págs. 4-14, 4-20)
17. Interruptor das luzes sinalizadoras de emergência (pág. 6-2)
18. Interruptor do seletor de tração (4WD) (se equipado) (pág. 5-33)
19. Botão de partida (se equipado) (pág. 5-14)
20. Trava do volante (pág. 3-21)
21. Interruptor de controle de velocidade (pág. 5-39)
22. Alavanca do ajuste de altura do volante de direção (se equipado) (pág. 3-21)
23. Interruptor do controle de áudio no volante de direção (se equipado) (pág. 4-58)
24. Interruptor de liberação da portinhola do bocal de abastecimento de combustível (pág. 3-19)
25. Porta-copos (se equipado) (pág. 2-55)
26. Interruptor do filtro de partículas de diesel (DPF) (se equipado) (pág. 2-43)
27. Interruptor do controle eletrônico de estabilidade (VDC) OFF (se equipado) (pág. 2-45)
28. Controle do brilho do painel de instrumentos (modelos com display colorido) (pág. 2-8)

Consulte o número da página indicado nos parênteses para os detalhes de operação.

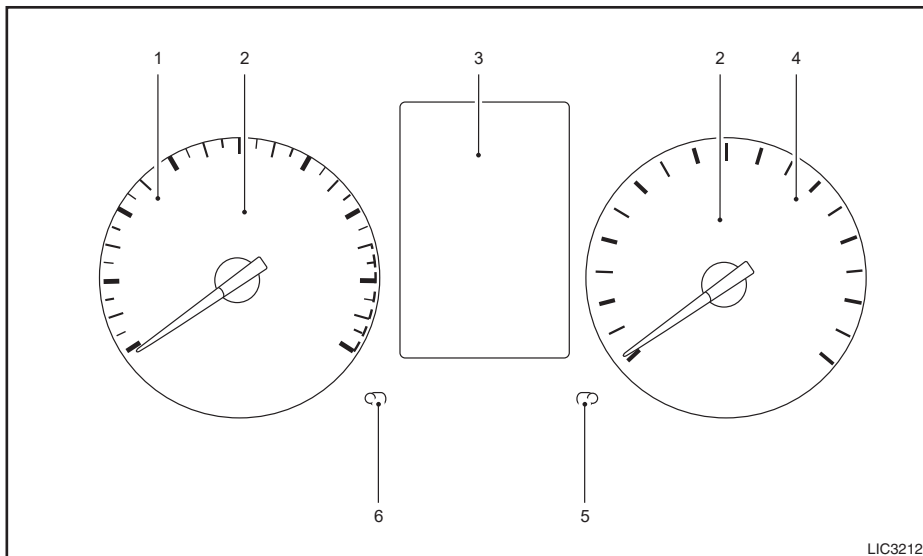
2-2 Instrumentos e controles

INDICADORES E MEDIDORES



Tipo A (se equipado)

1. Tacômetro
2. Luzes de advertência e indicadoras
3. Display de Informações do Veículo/Hodômetro/Hodômetro parcial duplo
4. Velocímetro
5. Indicador de combustível
6. Indicador de temperatura do líquido de arrefecimento do motor

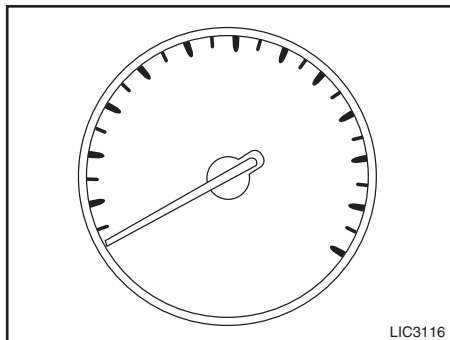


1. Tacômetro
2. Luzes de advertência e indicadores
3. Display de Informações do Veículo/Hodômetro/Hodômetro parcial duplo
4. Velocímetro
5. Interruptor do modo do computador de bordo/
Interruptor de reset do hodômetro
6. Interruptor do modo do computador de bordo/
Interruptor de controle do brilho do painel de instrumentos

Tipo B (se equipado)

LIC3212

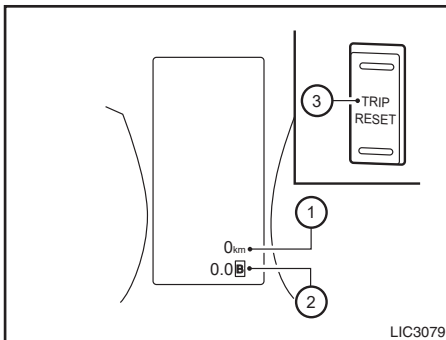
VELOCÍMETRO E HODÔMETRO



Este veículo está equipado com velocímetro e hodômetro. O velocímetro está localizado no lado direito do painel de instrumentos. O hodômetro está localizado no display de informações do veículo.

Velocímetro

O velocímetro indica a velocidade do veículo.



Hodômetro/Hodômetro parcial duplo (modelos com display colorido)

O hodômetro ① e hodômetro parcial duplo ② são exibidos abaixo do display de informações do veículo quando o interruptor de ignição for colocado na posição ON.

O hodômetro armazena a distância total já percorrida pelo veículo.

O hodômetro parcial duplo armazena a distância de percursos individuais.

Alterando o display

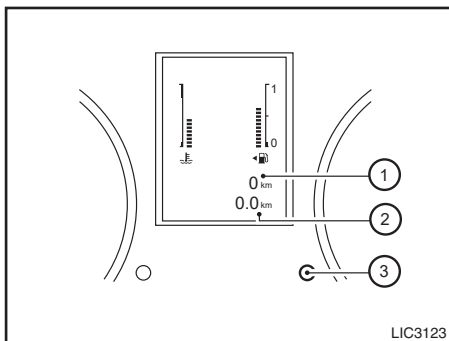
Pressione o interruptor TRIP RESET ③ no painel para alterar a visualização como segue:

Trip A → Trip B → Trip A

Reiniciando o hodômetro

Pressionando o interruptor TRIP RESET ③ por mais de 1 segundo o percurso atual do hodômetro retorna a zero.

A informação do consumo médio de combustível e da autonomia também estão disponíveis. Para mais informações, consulte "Display de informações do veículo" nesta seção.



Hodômetro/Hodômetro parcial duplo (modelos sem display colorido)

O hodômetro e o hodômetro parcial duplo são exibidos quando o interruptor de ignição estiver na posição ON.

O hodômetro ① grava a distância total que foi percorrida pelo veículo.

O hodômetro parcial duplo ② marca a distância de percursos individuais.

Alterando a tela:

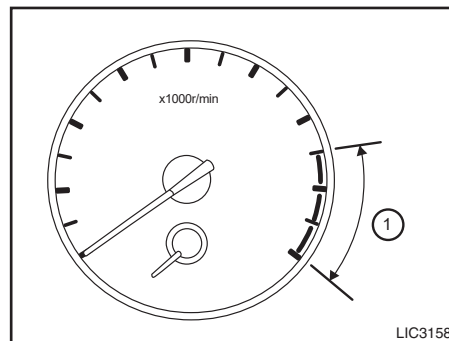
Pressione o botão de ajuste ③ para alterar os dados da tela como segue:

Trip A → Trip B → Modo do computador de bordo → Trip A

Para obter dados do computador de bordo, consulte “Computador de bordo” posteriormente nesta seção.

Para zerar o hodômetro parcial:

Pressione o botão de ajuste ③ por mais de 1 segundo para zerar o hodômetro parcial.

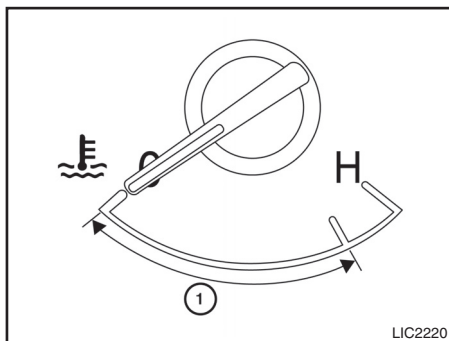


TACÔMETRO

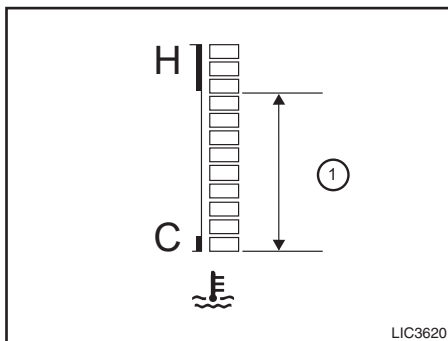
O tacômetro indica a rotação do motor em rotações por minuto (rpm). Não deixe a rotação do motor permanecer na faixa vermelha ①.

CUIDADO

Quando a rotação do motor se aproximar da faixa vermelha, reduza a rotação do motor. A operação do motor na faixa vermelha pode causar sérios danos ao motor.



Modelos com display colorido



Modelos sem display colorido

INDICADOR DE TEMPERATURA DO LÍQUIDO DE ARREFECIMENTO DO MOTOR

O indicador mostra a temperatura do líquido de arrefecimento do motor. A temperatura do líquido de arrefecimento do motor está na sua faixa normal ① quando o ponteiro estiver na faixa mostrada na ilustração.

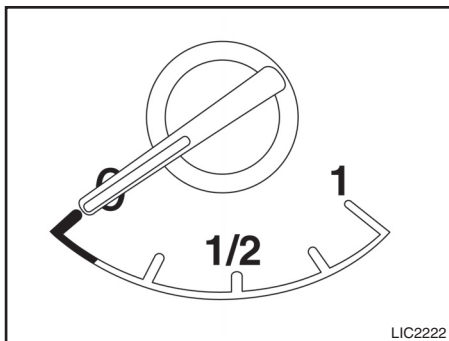
A temperatura do líquido de arrefecimento do motor varia de acordo com a temperatura do ar externo e com as condições de condução.

O medidor mostra a temperatura do líquido de arrefecimento do motor no lado esquerdo do display de informações do veículo.

⚠ CUIDADO

Se o medidor mostra uma temperatura próxima da faixa “H”, ao final da faixa normal, diminua a velocidade do veículo para reduzir a temperatura. Caso o medidor mostre uma temperatura acima da faixa normal, pare o veículo o mais rapidamente possível. Caso o motor esteja superaquecido e o veículo continue em operação, o motor poderá ser seriamente danificado. Consulte “Superaquecimento do motor” na seção “Em caso de emergência” para procedimentos imediatos necessários.

INDICADOR DE COMBUSTÍVEL



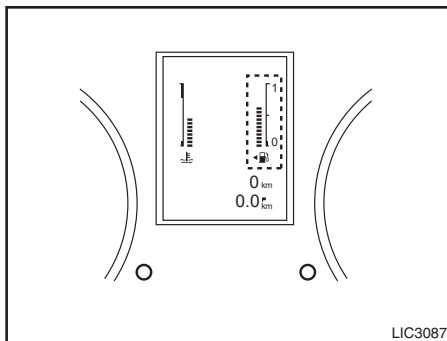
Modelos com display colorido

O indicador mostra o nível aproximado do combustível no tanque.

O indicador pode se mover sensivelmente durante frenagens, curvas, aceleração ou subindo e descendo ladeiras.

O ponteiro do indicador foi projetado para mover-se para a posição “vazio”, quando o interruptor de ignição for colocado na posição OFF.

A luz de advertência de baixo nível do combustível se acende quando o nível de combustível no tanque estiver baixo.



Modelos sem display colorido

Reabasteça o tanque de combustível antes que o indicador mostre 0 (Vazio).

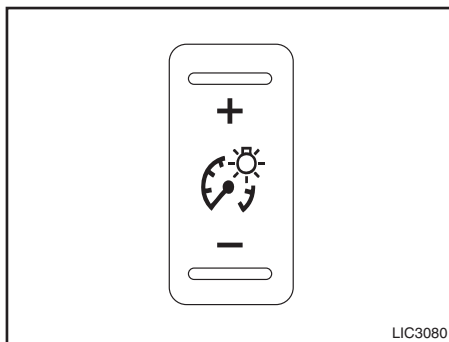
O símbolo ◀ indica que a tampa de abastecimento de combustível está localizada no lado esquerdo do veículo.

CUIDADO

- Se o veículo ficar sem combustível, a luz indicadora de falha (MIL) poderá se acender. Reabasteça o quanto antes.
- Após dirigir um pequeno percurso, a luz deverá se apagar. Se a luz permanecer acesa após dirigir um pequeno percurso, faça a inspeção do veículo em uma concessionária Nissan.
- Para informações adicionais, consulte “Luz indicadora de falha (MIL)”, nesta seção.

CONTROLE DA LUMINOSIDADE DO PAINEL DE INSTRUMENTOS

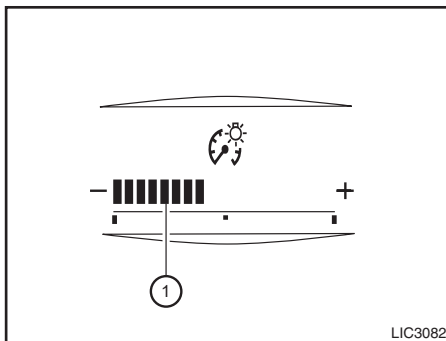
O controle da luminosidade do painel de instrumentos ajusta o contraste e o nível do brilho do painel de instrumentos.



LIC3080

Modelos com display colorido

O interruptor de controle de brilho do painel de instrumentos pode ser operado quando o interruptor de ignição estiver na posição ON. Quando o interruptor for operado, o display de informações do veículo muda para o modo de ajuste de brilho.

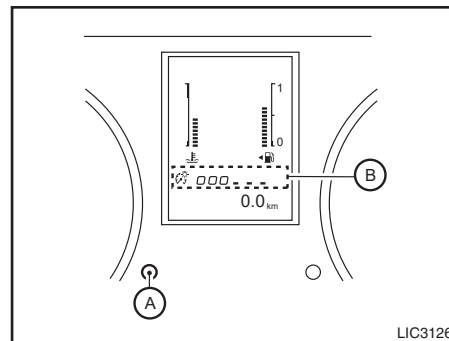


LIC3082

Pressione o lado + do interruptor para iluminar as luzes do painel do medidor. A barra ① move-se para o lado +.

Pressione o lado - do interruptor para diminuir as luzes do painel de instrumentos. A barra ① move-se para o lado -.

O display de informações do veículo retorna à exibição normal quando o interruptor de controle de brilho do painel de instrumentos não for operado por mais de 6 segundos.



LIC3126

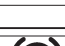
Modelos sem display colorido

O controle de brilho do painel de instrumentos é operado quando o interruptor de ignição está na posição ON e o interruptor dos faróis está na posição D ou D .

Acione o interruptor de controle de brilho do painel de instrumentos (A) para ajustar o brilho do painel. O indicador de brilho (B) será mostrado rapidamente no display de informações do veículo quando o controle for acionado.

Quando o nível de brilho atingir o máximo ou mínimo, um sinal sonoro será emitido.

LUZES DE ADVERTÊNCIA / INDICADORAS E AVISOS SONOROS

Luzes de advertência	Nome
	Luz de advertência do Sistema de Freio Antitravamento (ABS)
	Luz de advertência de verificação da Transmissão Automática (se equipado)
	Luz de advertência da temperatura do óleo da Transmissão Automática (se equipado)
	Luz de advertência da posição Park da Transmissão Automática (modelos com transmissão automática) (se equipado)
	Luz de advertência do freio
	Luz de advertência de carga da bateria
	Luz de advertência do filtro de partículas de diesel (DPF) (se equipado)
	Luz de advertência de porta aberta (se equipado)
	Luz de advertência de pressão de óleo do motor
	Luz de advertência 4WD (modelos 4x4)
	Luz de advertência de nível baixo do combustível

Luzes de advertência	Nome
	Luz de advertência de nível baixo do fluido do lavador do para-brisa (se equipado)
	Luz de advertência de falha (vermelha) (se equipado)
	Luz de advertência principal (se equipado)
	Luz de advertência e alerta sonoro do cinto de segurança (se equipado)
	Luz de advertência do air bag
	Luz de advertência do controle eletrônico de estabilidade (VDC) (se equipado)
	Luz de advertência de água no filtro de combustível (somente motor a Diesel)

Luzes indicadoras	Nome
	Luz indicadora da posição da transmissão automática (se equipado)
	Luz indicadora de ativação do sistema de bloqueio eletrônico do diferencial traseiro (E-Lock) (se equipado)
	Luz indicadora do farol de neblina (se equipado)
	Luz indicadora da vela de aquecimento
	Luz indicadora de farol alto (azul)
	Luz indicadora de ativação do sistema de controle automático de descida (se equipado)
	Luz Indicadora de Falha (MIL) (laranja/amarelo) (se equipado)
	Luz indicadora de segurança (se equipado)
	Luz indicadora dos faróis e lanternas (se equipado)
	Luzes indicadoras de emergência/indicadoras de direção
	Luz indicadora do controle eletrônico de estabilidade (VDC) OFF (se equipado)

LUZES DE VERIFICAÇÃO

Com todas as portas fechadas, acione o freio de estacionamento, afivela os cintos de segurança e coloque o interruptor de ignição na posição ON sem ligar o motor. As seguintes luzes (se equipado) se acendem:



As seguintes luzes (se equipado) se acendem brevemente, em seguida, se apagam:



Se alguma luz não se acender ou funcionar de um modo como não está descrito, isso pode indicar uma lâmpada queimada e/ou uma falha no sistema. O sistema deve ser inspecionado. É recomendado que o veículo seja levado a uma concessionária Nissan para este serviço.

LUZES DE ADVERTÊNCIA



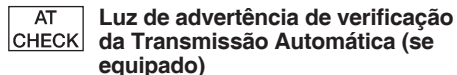
Luz de advertência do Sistema de Freio Antitravamento (ABS)

Com o interruptor de ignição na posição ON, a luz de advertência do ABS se acende, em seguida se apaga. Isto indica que o ABS está funcionando.

Se a luz de advertência do ABS se acender com o motor em funcionamento, ou durante a condução, isto poderá indicar que o ABS

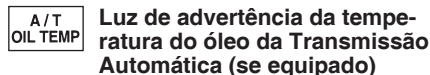
não está funcionando adequadamente. O sistema deve ser inspecionado o quanto antes em uma concessionária Nissan.

Se ocorrer uma falha no ABS, a função antitravamento será desativada. O sistema de freio opera normalmente, porém sem a assistência antitravamento. Para informações adicionais, consulte “Sistema de freio” na seção “Funcionamento e operação” deste manual.



Luz de advertência de verificação da Transmissão Automática (se equipado)

Quando o interruptor de ignição for colocado na posição ON, a luz se acende por aproximadamente 2 segundos. Se a luz se acender alguma outra vez, isto pode indicar que o sistema da transmissão automática não está funcionando adequadamente. Leve o veículo para ser verificado em uma concessionária Nissan.



Luz de advertência da temperatura do óleo da Transmissão Automática (se equipado)

Esta luz se acende quando a temperatura do óleo da transmissão automática está muito alta. Se a luz se acender durante a condução, reduza a velocidade do veículo assim que for possível e com segurança até a luz se apagar.



CUIDADO

Continuar dirigindo o veículo com a luz de advertência da transmissão automática acesa poderá danificar a transmissão automática.

ATP

Luz de Advertência da Posição Park da Transmissão Automática (modelos com transmissão automática) (se equipado)



ATENÇÃO

- Se a luz ATP estiver acesa, isto indica que a posição P (Park) da transmissão automática não estará funcionando e que a caixa de transferência estará na posição neutra.
- Ao estacionar, sempre certifique-se de que o indicador do seletor de tração (4WD) seja exibido no display e que o freio de estacionamento esteja aplicado. Se a caixa de transferência não for devidamente engatada na posição 2WD, 4H ou 4LO o veículo poderá se mover inesperadamente, resultando em acidente com ferimentos graves ou danos.

CUIDADO

- Coloque o interruptor do seletor de tração (4WD) novamente na posição 2WD, 4H ou 4LO para desligar a luz de advertência ATP quando a alavanca seletora estiver na posição P e a luz de advertência ATP estiver acesa. (Antes de colocar o interruptor do seletor de tração (4WD) na posição 4LO, coloque a alavanca seletora na posição N uma vez, coloque a alavanca seletora na posição P novamente e certifique-se de que a luz de advertência ATP esteja apagada.)

Isto indica que a função Parking da transmissão automática não está ativada. Se o controle da caixa de transferência não for definido para alguma posição enquanto a alavanca seletora estiver na posição P (Park), a transmissão irá desengatar e as rodas de tração não serão travadas.



Luz de advertência do freio

Esta luz funciona tanto para o sistema de freio de estacionamento quanto para o sistema de freio de serviço.

Indicador do freio de estacionamento:

Quando o interruptor de ignição estiver na posição ON, a luz indicadora do freio de estacionamento se acende se o freio de estacionamento estiver acionado.

2-12 Instrumentos e controles

Luz de advertência de nível baixo do fluido do freio

Quando o interruptor de ignição estiver na posição ON, a luz indicadora do nível baixo de fluido do freio se acende. Caso a luz se acenda com o motor em funcionamento, e com o freio de estacionamento liberado, pare o veículo e faça o seguinte:

1. Verifique o nível do fluido do freio. Adicione fluido do freio, se necessário. Consulte “Fluidos do Freio e da Embreagem” na seção “Manutenção e faça você mesmo” deste manual.
2. Se o nível do fluido de freio estiver correto, o sistema de advertência deverá ser inspecionado por uma concessionária Nissan.

ATENÇÃO

- O sistema de freio do seu veículo poderá não estar operando adequadamente se a luz de advertência estiver acesa. A condução poderá ser perigosa. Se você sentir insegurança, conduza cuidadosamente até a concessionária Nissan mais próxima para o reparo. Caso contrário, transporte o veículo rebocado, pois a condução poderá ser perigosa.

- Acionar o pedal do freio com o motor desligado e/ou com baixo nível de fluido do freio pode aumentar a distância de frenagem e requerer um maior esforço no pedal, além de aumentar o seu curso.
- Se o nível do fluido de freio estiver abaixo da marca MIN no reservatório do fluido de freio, não dirija o veículo até que o sistema de freio tenha sido verificado por uma concessionária Nissan.



Luz de advertência de carga da bateria

Caso a luz se acenda com o motor funcionando, isto significa que pode existir algum problema no sistema de carga da bateria. Desligue o motor e inspecione a correia do alternador.

Caso a correia esteja ausente, frouxa, partida, danificada, ou caso a luz continue acesa mesmo com a correia corretamente posicionada, consulte uma concessionária Nissan imediatamente.

CUIDADO

Não continue dirigindo caso a correia do alternador esteja frouxa, partida, danificada ou faltante.



Luz de advertência do filtro de partículas de diesel (DPF) (se equipado)

Quando o interruptor de ignição estiver na posição ON, a luz de advertência do filtro de partículas de diesel se acende. Após dar partida ao motor a luz de advertência se apaga. Isto indica que o sistema está operacional.

Quando a luz de advertência se acende, isto indica que o material particulado se acumulou em uma quantidade especificada como limite no filtro e o filtro precisa ser regenerado. Para mais informações, consulte o “Filtro de partículas de diesel (DPF) (se equipado)” na seção “Manutenção e faça você mesmo” deste manual.



CUIDADO

Se você continuar dirigindo com a luz de advertência do filtro de partículas acesa sem executar a regeneração do filtro, isto causará uma sobrecarga de material particulado no filtro. Se isso acontecer, em seguida, a luz indicadora de falha (MIL) se acende indicando a necessidade de levar o veículo até uma concessionária Nissan. O desempenho do motor pode ser limitado, para proteger o sistema DPF.



Luz de advertência de porta aberta (se equipado)

Esta luz se acende caso uma das portas não esteja corretamente fechada, quando o interruptor de ignição estiver na posição “ON”.



Luz de advertência de pressão de óleo do motor

Esta luz alerta para a baixa pressão de óleo do motor. Se a luz piscar ou se acender durante a condução normal, pare o veículo em um local seguro, fora da pista, desligue o motor **imediatamente** e entre em contato com uma concessionária Nissan.

A luz de advertência de pressão do óleo do motor não foi projetada para indicar baixo nível de óleo. Utilize a vareta medidora do nível de óleo para verificar o nível de óleo. Consulte “Óleo do motor”, na seção “Manutenção e faça você mesmo”, deste manual.



CUIDADO

Manter o motor funcionando com a luz de advertência de pressão de óleo acesa, pode causar imediatamente graves danos ao motor. Esses danos não serão cobertos pela garantia. Desligue o motor assim que for seguro.



Luz de advertência 4WD (modelos 4x4)

A luz de advertência 4WD se acende quando a ignição for ligada, e se apaga logo após a partida do motor.

Se o motor ou veículo não estiver funcionando corretamente, a luz de advertência permanecerá acesa ou piscará. Para mais informações, consulte “Luz de advertência 4WD” na seção “Funcionamento e operação” deste manual.



CUIDADO

- Se a luz de advertência se acender ou piscar durante a operação, o veículo deverá ser conduzido a uma concessionária Nissan o mais rápido possível, para que o sistema seja inspecionado.
- Não dirija em estradas de pavimento seco e firme nas posições 4H ou 4LO. Caso a luz de advertência 4WD se acenda quando você estiver dirigindo em estradas de pavimento seco e firme:
 - na posição 4H, mude o interruptor do seletor de tração (4WD) para a posição 2WD.
 - na posição 4LO, pare o veículo, mova a alavanca de mudanças para a posição N com o pedal de freio acionado e comute o interruptor do seletor de tração (4WD) para a posição 2WD.

CUIDADO

- Caso a luz de advertência ainda esteja acesa após a operação descrita anteriormente, conduza o veículo a uma concessionária Nissan para que seja inspecionado o mais rápido possível.
- A caixa de transferência pode ser danificada se o veículo for conduzido com a luz de advertência 4WD piscando.



Luz de advertência de nível baixo do combustível

Esta luz se acende quando o nível de combustível no interior do tanque de combustível estiver baixo. Reabasteça quando for conveniente, de preferência antes que o indicador de combustível indique E (vazio). **Haverá uma pequena reserva de combustível no tanque quando o ponteiro do indicador indicar E (vazio).**

ATENÇÃO

- Evite dirigir com o nível de combustível baixo. A falta de combustível poderá causar falhas no motor, danificando o catalisador de três vias.



Luz de advertência de nível baixo do fluido do lavador do para-brisa (se equipado)

Esta luz se acende quando o nível do fluido do lavador do para-brisa estiver baixo. Abasteça, conforme a necessidade. Para mais informações, consulte “Fluido do lavador do para-brisa” na seção “Manutenção e faça você mesmo” deste manual.



Luz de advertência de falha (vermelha) (se equipado)

Se esta luz de advertência se acender, significa que a temperatura do líquido de arrefecimento do motor ou a temperatura de escapamento está acima do limite crítico. Quando estiver acesa, indica a necessidade de desligar o motor o mais rápido possível e com segurança. O motor deve permanecer desligado até que possa ser reparado. Para mais informações, consulte “Filtro de partículas de diesel (DPF) (se equipado)” na seção “Manutenção e faça você mesmo” deste manual.

ATENÇÃO

- Se o veículo continuar sendo utilizado sem o reparo adequado para o sistema de controle do motor, poderá haver deficiência nas condições de condução, aumento no consumo de combustível e danos ao sistema de controle do motor, o que poderá não ser coberto pela garantia do veículo.
- Não drenar a água do filtro de combustível pode causar danos graves ao motor. É recomendado que você contate uma concessionária autorizada Nissan o mais rápido possível.



Luz de advertência principal (se equipado)

Esta luz se acende quando existem várias advertências no display de informações do veículo.



Luz de advertência e alerta sonoro do cinto de segurança (se equipado)

A luz e o alerta sonoro avisam o motorista sobre a colocação do cinto de segurança. A luz se acende sempre que o interruptor de ignição for colocado na posição ON ou START e permanece acesa até que o cinto de segurança do motorista seja afivelado.

Ao mesmo tempo, o alerta sonoro soar quando o veículo atingir 15 km/h, e o cinto de segurança do condutor não estiver afivelado. O alerta sonoro será emitido por aproximadamente 95 segundos antes do desligamento automático.

A luz de advertência do cinto de segurança também pode se acender se o cinto de segurança do passageiro dianteiro não for afivelado quando o banco do passageiro dianteiro for ocupado. Por aproximadamente 90 segundos após o interruptor de ignição ser colocado na posição ON, o sistema não ativa a luz de advertência e o alerta sonoro do passageiro dianteiro.

Para informações adicionais, consulte “Cintos de Segurança” na seção “Segurança – Bancos, Cinto de Segurança e Sistema de Proteção Complementar” para precauções na utilização dos cintos de segurança.



Luz de advertência do air bag

Quando o interruptor de ignição for colocado na posição ON ou START, a luz de advertência do air bag se acende por 7 segundos e se apaga se o sistema do air bag SRS estiver operacional.

Ocorrendo alguma das condições a seguir, o sistema de air bag e do pré-tensionador do cinto de segurança deverão ser inspecionados, devendo o veículo ser levado à concessionária Nissan mais próxima.

Se alguma das seguintes condições ocorrer, o air bag e/ou os pré-tensionadores precisarão ser inspecionados por uma concessionária Nissan:

- A luz de advertência do air bag permanece acesa após aproximadamente 7 segundos.
- A luz de advertência do air bag suplementar pisca intermitentemente.
- A luz de advertência do air bag não se acende em nenhum momento.

É recomendado que você visite uma concessionária Nissan para estes serviços. A menos que seja verificado e reparado, o sistema de segurança complementar (sistema do air bag) e/ou os pré-tensionadores poderão não operar corretamente. Para mais informações, consulte “Sistema de Proteção Complementar” na seção “Segurança – Bancos, Cinto de Segurança e Sistema de Proteção Complementar” deste manual.



ATENÇÃO


Se a luz de advertência do sistema do airbag estiver acesa, isto pode indicar que os sistemas do airbag e/ou pré-tensionadores não funcionarão em caso de acidente. Para reduzir a probabilidade de ferimentos pessoais, é necessário verificar o veículo o mais rápido possível. É recomendado que o veículo seja conduzido a uma concessionária Nissan para este serviço.



Luz de advertência do controle eletrônico de estabilidade (VDC) (se equipado)

Esta luz piscará quando o sistema VDC estiver em funcionamento, alertando o motorista que a superfície da estrada é escorregadia e o veículo está próximo de seu limite de tração. Você poderá sentir ou ouvir o funcionamento do sistema. Isto é normal.

A luz piscará por poucos segundos após o sistema VDC parar de limitar o deslizamento das rodas.

A luz de advertência  também se acende ao colocar o interruptor de ignição na posição ON. A luz se apaga após aproximadamente 2 segundos caso o sistema esteja operante. Se a luz não se acender, é necessário verificar o sistema. É recomendado que o veículo seja conduzido a uma concessionária Nissan para este serviço.



Luz de advertência de água no filtro de combustível (somente motor a diesel)

Se a luz de advertência de água no filtro de combustível se acender enquanto o motor está em funcionamento, entre em contato com a concessionária Nissan o mais rápido possível. Para mais informações, consulte “Drenagem da água [YS23DDT /DDTT (M9T)]” na seção “Manutenção e faça você mesmo”.

CUIDADO

Se a luz de advertência continuar a piscar após a troca do filtro, conduza o veículo à concessionária Nissan para a verificação do sistema.

LUZES INDICADORAS

Para mais informações, consulte “Display de informações do veículo” nesta seção.



Luz indicadora da posição da Transmissão Automática (se equipado)

Quando o interruptor de ignição for colocado na posição ON, a luz indicadora exibe a posição da alavanca seletora. Para mais informações, consulte “Ao dirigir o veículo” na seção “Funcionamento e operação” deste manual.



Luz indicadora de ativação do sistema de bloqueio eletrônico do diferencial traseiro (E-Lock) (se equipado)

Esta luz se acende quando a embreagem do sistema eletrônico de bloqueio do diferencial traseiro (E-Lock) está totalmente acoplada.

A luz indicadora pisca na primeira vez que o sistema é ativado. Quando o sistema for totalmente acoplado, a luz permanecerá acesa. Se o interruptor estiver ligado e a luz indicadora continuar a piscar, o sistema não está acoplado.

2-16 Instrumentos e controles

Para informações adicionais, consulte “Interruptor do sistema de bloqueio eletrônico do diferencial traseiro (E-Lock)” nesta seção e “Sistema de bloqueio eletrônico do diferencial traseiro (E-Lock)” na seção “Funcionamento e operação” deste manual.



Luz indicadora do farol de neblina (se equipado)

A luz indicadora do farol de neblina se acende quando os faróis de neblina são ligados. Para mais informações, consulte “Interruptor do farol de neblina” nesta seção.



Luz indicadora da vela de aquecimento

Esta luz se acende quando o interruptor de ignição for colocado na posição ON, e se apaga quando as velas de aquecimento estiverem pré-aquecidas. Quando o motor estiver frio, o tempo de aquecimento das velas de aquecimento será maior.



Luz indicadora de farol alto (azul)

Esta luz se acende quando o farol alto é ligado e se apaga quando for selecionado farol baixo.

A luz indicadora de farol alto também se acende quando o sinal de passagem é ativado.



Luz indicadora de ativação do sistema de controle automático de descida (se equipado)

Quando o interruptor de ignição for colocado na posição ON, esta luz se acende brevemente e então se apaga. Isto indica que o sistema de controle automático de descida está funcionando.

A luz se acende quando o sistema de controle automático de descida está ativado.

Se o interruptor do sistema de controle automático de descida está ativado e a luz indicadora continuar a piscar, o sistema não está acoplado.

Se a luz indicadora não se acender quando o interruptor do sistema de controle automático de descida está ligado, o sistema não está funcionando adequadamente. Conduza o veículo para verificação. É recomendada a inspeção do sistema em uma concessionária Nissan.

Para mais informações, consulte “Luz indicadora de ativação do sistema de controle automático de descida” nesta seção e “Sistema do controle automático de descida na seção “Funcionamento e operação” deste manual.



Luz Indicadora de Falha (MIL) (laranja/amarelo) (se equipado)

Quando o interruptor de ignição for colocado na posição ON, a MIL se acende. Depois de dar partida no motor, a MIL se apaga. Isto indica que o sistema de controle do motor está operacional.

Se a MIL acender enquanto o motor estiver funcionando, isso pode indicar que o sistema de controle do motor não está funcionando corretamente e pode precisar de manutenção. O sistema deve ser verificado e, se necessário reparado prontamente. É recomendado que o veículo seja conduzido até uma concessionária Nissan para a verificação do sistema.

Para reduzir ou evitar possíveis danos ao sistema de controle do motor quando a MIL se acende:

- Evite dirigir em velocidades acima de 70 km/h (43 mph).
- Evite aceleração ou desaceleração súbita.
- Evite ladeiras íngremes.
- Evite carregar ou rebocar cargas desnecessárias.



CUIDADO

- **Se o veículo continuar sendo utilizado sem que o sistema de controle do motor seja verificado e reparado, poderá haver deficiência nas condições de condução, aumento no consumo de combustível e danos ao sistema de controle do motor, o que poderá não ser coberto pela garantia do veículo.**
- **O ajuste incorreto do sistema de controle do motor poderá fazer com que o veículo não esteja em conformidade com a legislação local e nacional sobre emissões.**
- **Se o veículo continuar sendo utilizado sem que o sistema de controle de emissões seja verificado e reparado conforme a necessidade, poderá haver deficiência nas condições de condução, aumento no consumo de combustível e danos ao sistema de controle de emissões.**

Operação

A MIL se acenderá em dois momentos:

- MIL acesa — Foi detectada uma falha no sistema de controle de emissões. É recomendado que o veículo seja inspecionado em uma concessionária Nissan. Não será necessário rebocar o veículo até uma concessionária Nissan.
- MIL piscando — Foi detectada uma falha de ignição no motor, o que poderá danificar o sistema de controle de emissões. Para reduzir ou evitar danos ao sistema de controle de emissões:
 - Não dirija a velocidades superiores a 72 km/h.
 - Evite acelerações ou desacelerações bruscas.
 - Evite ladeiras íngremes.
 - Se possível, reduza a quantidade de carga que está sendo transportada ou rebocada.

A MIL poderá parar de piscar e permanecer acesa. Leve o seu veículo para uma inspeção. É recomendado que o veículo seja inspecionado em uma concessionária Nissan. Não será necessário rebocar o veículo até uma concessionária Nissan.

CUIDADO

A operação contínua do veículo sem que o sistema de controle de emissões tenha sido verificado e reparado, conforme a necessidade, pode resultar em perda de desempenho, aumento do consumo de combustível, e possíveis danos ao sistema de controle de emissões.



Luz indicadora de segurança (se equipado)

A luz indicadora de segurança pisca quando o interruptor de ignição estiver na posição OFF, LOCK ou ACC. A luz indicadora de segurança indica que o sistema de segurança no veículo está operante.

Para mais informações, consulte “Sistemas de segurança”, mais adiante nesta seção.



Luz indicadora dos faróis e lanternas (se equipado)

A luz indicadora do farol e lanterna se acende quando o farol ou lanterna estiverem ligados (isto não inclui a luz de condução diurna ou luz de assinatura). Se o interruptor do farol estiver na posição AUTO (se equipado), o indicador da lanterna e do farol irá se acender quando o farol se acender. Para obter informações adicionais, consulte “Interruptor do farol e luzes de direção” nesta seção.




Luz indicadoras de emergência/indicadoras de direção

A luz apropriada pisca quando o interruptor da luz indicadora de direção for ativado.

Ambas as luzes indicadoras de direção piscam quando o interruptor de emergência é acionado.



Luz indicadora do controle eletrônico de estabilidade (VDC) OFF (se equipado)

Esta luz indicadora se acende quando o interruptor do controle eletrônico de estabilidade for desligado, a caixa de transferência estiver na posição 4LO (modelos ) , ou quando o sistema de controle eletrônico de estabilidade não estiver funcionando corretamente. Isto indica que o sistema de controle eletrônico de estabilidade não está funcionando.

Pressione o interruptor do controle eletrônico de estabilidade novamente ou dê partida no motor novamente e o sistema irá funcionar normalmente. Consulte “Sistema de controle eletrônico de estabilidade (VDC)” na seção “Funcionamento e operação”.

A luz do controle eletrônico de estabilidade se acende quando o interruptor de ignição estiver na posição ON. A luz se apagará após aproximadamente 2 segundos se o sistema estiver funcionando. Se a luz permanecer ligada ou ligar junto com a luz do programa do controle eletrônico de estabilidade enquanto você estiver dirigindo, verifique o sistema de controle eletrônico de estabilidade em uma concessionária Nissan.

Se a bateria for removida ou estiver descarregada, o sistema de controle eletrônico de estabilidade estará desativado e a luz indicadora VDC não desligará após 2 segundos quando o interruptor de ignição estiver na posição ON.

Para reiniciar o sistema, você deve executar o procedimento de reinicialização. Consulte “Sistema de controle eletrônico de estabilidade (VDC)” na seção “Funcionamento e operação” deste manual.

Caso a luz não desligue após realizar o procedimento de reinicialização, verifique o sistema de controle de tração em uma concessionária Nissan.

Enquanto o sistema de controle eletrônico de estabilidade estiver funcionando, você irá sentir uma leve vibração ou ouvir o sistema funcionando ao ligar ou acelerar o veículo, mas isto é normal.

O sistema VDC será desativado e a luz do VDC se acenderá quando o interruptor do sistema de bloqueio eletrônico do diferencial traseiro (E-lock) (se equipado) estiver ligado e o sistema E-lock estiver acoplado. Se o sistema E-lock desacoplar ou o interruptor estiver desligado, o sistema VDC será ativado e a luz VDC se apagará.

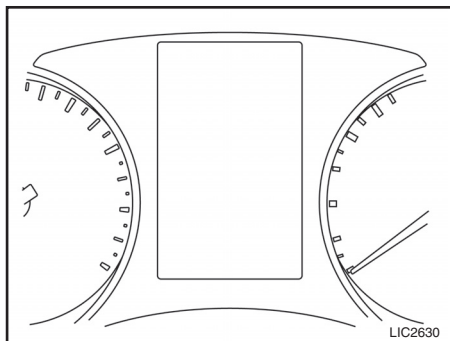
AVISOS SONOROS

Advertência de desgaste das pastilhas de freio (se equipado)

As pastilhas do freio a disco dispõem de um alarme sonoro de desgaste. Quando for necessário substituir as pastilhas de freio, será ouvido um forte ruído de raspagem. Os freios deverão ser inspecionados o mais rapidamente possível, se o alarme sonoro for ouvido com o veículo em movimento, tendo sido o pedal do freio pressionado ou não.

O veículo deve ser verificado e se necessário reparado em uma concessionária Nissan.

DISPLAY DE INFORMAÇÕES DO VEÍCULO (modelos com display colorido)

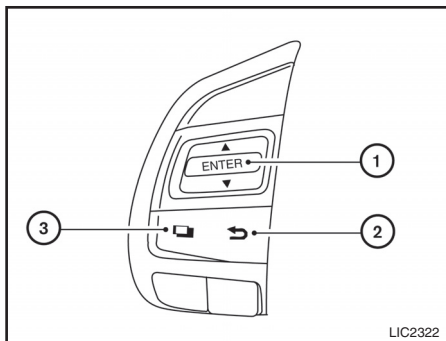


O display de informações do veículo está localizado entre o tacômetro e o velocímetro.


Ele exibe os seguintes itens:




- Home (Tela principal)
- Average speed (Velocidade média)
- Driving distance & time (Distância e tempo de condução)
- Fuel Economy (Economia de Combustível)
- Audio (Áudio se equipado)
- Distance to Empty (DTE) (Consumo de combustível (DTE))
- Setting (Ajustes)
- Clock (Relógio)


2-20 Instrumentos e controles



COMO UTILIZAR O DISPLAY DE INFORMAÇÕES DO VEÍCULO

O display de informações do veículo pode ser alternado utilizando os interruptores  e ENTER localizados no volante de direção.

- ①  — navegar entre os itens do display de informações do veículo
ENTER — alterna ou seleciona um item no display de informações do veículo
- ②  — voltar para o menu anterior
- ③  — selecionar os itens do menu do display de informações do veículo ou para alternar de uma tela para outra (exemplo: hodômetro parcial, consumo de combustível)

Os botões ENTER e  também controlam o áudio e as funções do painel. Para mais

informações, consulte “Interruptor de controle de áudio no volante de direção” na seção “Monitor, controle climático, áudio e telefone” deste manual.

DISPLAY INICIAL

Quando o interruptor de ignição estiver na posição ON ou ACC (se equipado) a tela que exibe a informação do veículo indicará:

- Active system status (Status do sistema ativo) (se equipado)
- Trip computer (Computador de bordo)
- Fuel economy (Consumo de combustível)
- Warnings (Avisos)
- Odometer/Twin Trip Odometer (Hodômetro/Hodômetro parcial duplo)

Os alertas só serão exibidos se houver algum presente. Para mais informações sobre advertências e indicadores, consulte “Advertências e indicadores do display de informações do veículo” nesta seção.

AJUSTES



O modo de ajuste permite que as informações exibidas sejam alteradas no display de informações do veículo:

- Driver Assistance (Assistência ao Motorista) (se equipado)

- Meter Settings (Configurações do painel de instrumentos)
- Vehicle Settings (Configurações do Veículo)
- Maintenance (Manutenção)
- Alarm (Alarme)
- Units (Unidades)
- Language (Idioma)
- Factory Reset (Configurações de Fábrica)

Assistência ao motorista (se equipado)

O menu de assistência ao motorista permite que o usuário altere as opções de assistência e auxílio ao motorista (se equipado).



As configurações do sistema de assistência ao motorista podem ser alteradas utilizando os botões ,  e OK.

- Parking Aids (Assistência para Estacionamento) (se equipado)
 - Sensor: Selecione para ativar/desativar o sensor de estacionamento (sonar).
 - Volume: Selecione para alterar o volume do alarme sonoro do sensor de estacionamento (sonar).

- Range (Alcance): Selecione para alterar o alcance de detecção do sensor de estacionamento (sonar).



Configurações do painel de instrumentos

As configurações do painel permitem ao usuário escolher entre as opções do painel.

As configurações do painel podem ser alteradas utilizando os botões ,  e ENTER.

Configurações do veículo

As configurações do veículo permitem ao usuário alterar as configurações das luzes internas, luzes de direção, configurações de destravamento e outras configurações do veículo.

As configurações do veículo podem ser alteradas utilizando os botões ,  e ENTER.

Iluminação interna automática

As luzes internas podem ser ligadas ou desligadas caso alguma porta esteja destravada. Através do menu Configurações do Veículo, selecione “Auto Room Light”.

Utilize o botão ENTER para alterar este recurso entre ON ou OFF.

Sensibilidade da luz (se equipado)

Permite ao usuário ajustar a intensidade da luz baseando-se no brilho externo ao veículo. Através do menu Configurações do Veículo, selecione “Light Sensitivity”. Utilize o botão ENTER para alterar a sensibilidade.

Piscar 3 vezes

Permite ao usuário ligar ou desligar a opção “piscar 3 vezes” das luzes indicadoras de direção. Através do menu Configurações do Veículo, selecione “3 Flash Pass”. Utilize o botão ENTER para alterar este recurso entre ON ou OFF.

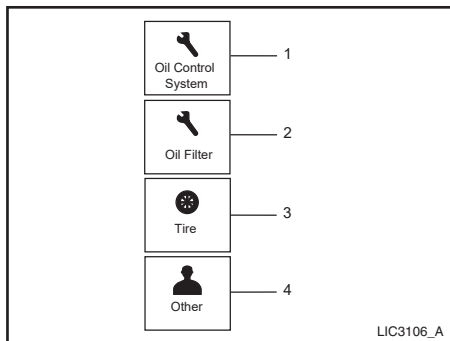
Limpador sensível a velocidade

Exibe as opções de configurações do limpador para ligado ou desligado. Através do menu Configurações do Veículo, selecione “Wiper with Speed”. Utilize o botão ENTER para alterar este recurso entre ON ou OFF.

Travamento da porta com chave I-Key (se equipado)

Quando este item está ativado, o interruptor de solicitação na porta é ativado/desativado. Através do menu Configurações do Veículo, selecione “I-Key Door Unlock”. Utilize o botão ENTER para ativar esta função.

MANUTENÇÃO



1. Oil Control System [Sistema de controle do óleo]
2. Oil and Filter [Óleo e filtro]
3. Tire [Pneu]
4. Other [Outros]

O menu de manutenção permite ao usuário configurar os lembretes para diversos itens de manutenção. Para trocar um item:

1. Pressione o botão .
2. Utilize o botão até que “Settings” seja selecionado.
3. Selecione “Maintenance” utilizando o botão e pressione ENTER.

Sistema de controle do óleo

Este indicador aparece quando a distância definida pelo usuário para a substituição do óleo do motor é atingida. Você pode redefinir a distância para a substituição do óleo do motor.

Para reiniciar o indicador de substituição de óleo, selecione “Oil Control System”, pressione ENTER (1) (por mais de 1 segundo e menos de 3 segundos) e selecione “Sim”.

A distância para o intervalo de substituição de óleo não pode ser ajustada manualmente. O intervalo é ajustado automaticamente.

Óleo e filtro

Este indicador aparece quando o usuário define a distância para a substituição do óleo do motor e filtro de óleo. A distância para verificação ou substituição de itens pode ser definida ou reiniciada. Para os itens

e intervalos da manutenção programada, consulte o Manual de Garantia e Manutenção Nissan.

NOTA:

Certifique-se de reiniciar a distância para a substituição do óleo do motor e do filtro de óleo após a substituição. Caso contrário, o indicador de substituição do óleo e filtro continuará a ser exibido.

Indicador de substituição do óleo e do filtro.

Este indicador aparece quando a distância definida pelo usuário para a substituição do óleo e do filtro é atingida. Para os itens e intervalos da manutenção programada, consulte o Manual de Garantia e Manutenção Nissan.

Pneus

Este indicador aparece quando a distância definida pelo usuário para a substituição do pneu é atingida. A distância para verificação ou substituição dos pneus pode ser definida ou reiniciada.

ATENÇÃO

O indicador de substituição do pneu não substitui as verificações regulares, incluindo a calibração dos pneus. Para mais informações, consulte “Substituição de rodas e pneus” na seção “Manutenção e faça você mesmo” deste manual. Muitos fatores, incluindo a calibração dos pneus, alinhamento, hábitos de condução e condições da via, contribuem para o desgaste dos pneus e determinam quando deve ser feita a substituição.




Ao ajustar o indicador de substituição dos pneus para uma determinada distância não significa que os pneus terão longa durabilidade. Utilize o indicador de substituição dos pneus como um guia e faça regularmente a verificação dos pneus. A falta de inspeção regular dos pneus, incluindo a verificação da pressão, pode resultar em falha dos pneus. Poderão ocorrer danos ao veículo e acidentes fatais, resultando em graves lesões ou morte.

Outros

Este indicador é exibido quando a distância definida pelo usuário para a verificação ou substituição de itens de manutenção diferentes de pneus, óleo do motor e filtro de óleo é atingida. Outros itens de manutenção podem ser incluídos como filtro de ar ou rodízio dos pneus. A distância para verificação ou substituição de itens pode ser definida ou reiniciada.

Alarme



Esta configuração permite ao usuário ajustar alertas para as opções disponíveis.

1. Pressione o botão .
2. Utilize o botão  até que “Settings” seja selecionado e pressione ENTER.
3. Selecione “Alarms” utilizando o botão  e pressione ENTER.

Unidades

O menu unidades permite ao usuário alterar as unidades exibidas no display de informações do veículo.


- Quilometragem

Utilize os botões ,  e ENTER para selecionar e alterar as unidades no display de informações do veículo. As unidades da tela de navegação podem ser alteradas independente do display de informações do veículo.

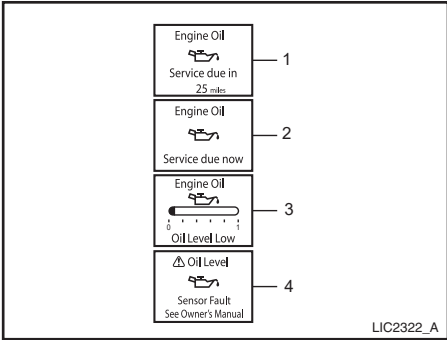
Quilometragem

O menu quilometragem permite ao usuário alterar as unidades do display de informações do veículo e pode ser alterado para:

- milhas, MPG (US)
- milhas, MPG (UK)
- km/h, km/l
- km/h, l/100 km

Utilize os botões  e ENTER para selecionar e alterar a unidade.

SISTEMA DE CONTROLE DO ÓLEO (se equipado)





1. Distance to oil change [Distância para a substituição do óleo]
2. Oil replacement indicator [Indicador de substituição do óleo]
3. Low level reminder [Lembrete de nível baixo]
4. Oil level sensor warning [Advertência do sensor de nível de óleo]

Idioma




O menu idioma permite ao usuário alterar o idioma no display de informações do veículo e pode ser alterado para:

- US English (inglês)
- French (francês)
- Spanish (espanhol)

Utilize os botões ,  e ENTER para selecionar e alterar o idioma no display de informações do veículo. O idioma no display central/navegação pode ser alterado independente do display de informações do veículo. Para veículos que não estão equipados com Navegação, consulte “Botão ENTER/SETTING” na seção “Monitor, controle climático, áudio e telefone” neste manual.

Configurações de fábrica

O menu de configurações de fábrica permite ao usuário retornar as configurações do display de informações do veículo para as configurações de fábrica. Para reiniciar o display de informações do veículo:

1. Pressione o botão .
2. Utilize o botão  para selecionar “Settings” e pressione o botão ENTER.
3. Selecione “Factory Reset” utilizando o botão  e pressione o botão ENTER.
4. Selecione “YES” e pressione o botão ENTER para retornar todas as configurações de fábrica.

A informação de óleo do motor informa a distância para a substituição do óleo, indicação do nível de óleo e falha no sensor de nível de óleo.

1. Distância para a substituição do óleo:

A distância para a substituição do óleo é exibida se a distância para substituição do óleo for inferior a 1.500 km (930 milhas).

2. Indicador de substituição do óleo:

Quando a data da quilometragem ajustada estiver próxima, o indicador de substituição do óleo do motor será exibido no display. Após substituir o óleo, reinicialize a distância para a substituição do óleo. O indicador de substituição do óleo não irá reinicializar automaticamente. Para mais informações, consulte “Configurações” nesta seção.

⚠ CUIDADO

- Se o indicador de substituição de óleo for exibido, substitua o óleo do motor assim que possível. Conduzir o veículo com óleo deteriorado pode danificar o motor.
- Nunca faça a reinicialização se o óleo do motor não foi substituído. Sempre consulte uma concessionária Nissan para fazer a substituição de óleo do motor, incluindo a substituição do filtro de óleo e a reinicialização.

NOTA:

- Não é possível desfazer a reinicialização.
- O óleo do motor deve ser substituído antes que a distância para substituição de óleo alcance 0 km (0 milha). Continuar a condução após a distância para substituição de óleo alcançar 0 km (0 milha) pode resultar na redução do desempenho do motor.
- O filtro de partículas de diesel (DPF) também pode ficar saturado porque a regeneração fica restrita uma vez que a distância para substituição de óleo atinge 0 km (0 milha). Faça a inspeção no veículo caso a condição acima ocorra. É recomendado procurar a concessionária Nissan para avaliação deste serviço.
- O intervalo de substituição de óleo é reduzido rapidamente com certos tipos de condução, especialmente baixas velocidades em condições urbanas.

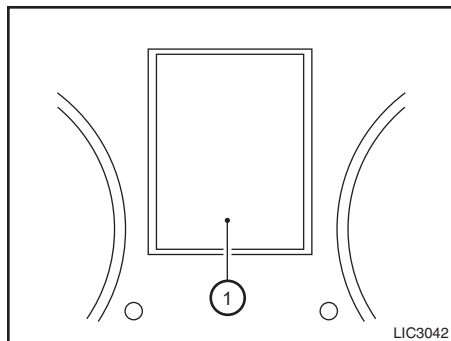
3. Lembrete para nível baixo: Se o indicador de nível baixo for exibido, o nível de óleo do motor está baixo. Se o lembrete para nível baixo for exibido, verifique o nível utilizando a vareta de nível do óleo do motor. Para mais informações, consulte “Óleo do Motor” na seção “Manutenção e faça você mesmo” deste manual.

⚠ CUIDADO

O nível do óleo deve ser verificado regularmente utilizando a vareta de nível de óleo do motor. Conduzir com uma quantidade insuficiente de óleo poderá danificar o motor e tal dano não é coberto pela garantia.

4. Advertência do sensor de nível de óleo: Se a advertência do sensor de óleo for exibida, o sensor de nível de óleo do motor poderá estar com defeito. É recomendado entrar em contato com a concessionária Nissan imediatamente.

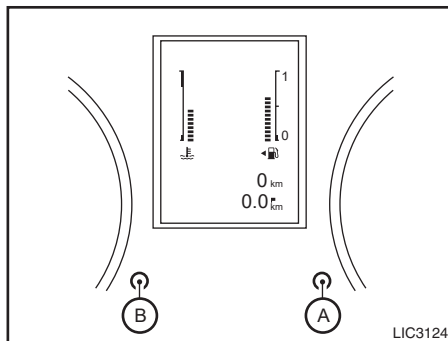
DISPLAY DE INFORMAÇÕES DO VEÍCULO (modelos sem display colorido)



O display de informações do veículo ① está localizado entre o tacômetro e o velocímetro.

Os seguintes itens são exibidos:

- Engine coolant temperature gauge (Medidor de temperatura do líquido de arrefecimento do motor)
- Fuel gauge (Medidor de combustível)
- Odometer (Hodômetro)
- Trip Computer (Computador de bordo)
- Engine oil level information (Informação do nível do óleo do motor)
- Oil Control System (Sistema de Controle de Óleo) (se equipado)



COMPUTADOR DE BORDO

O interruptor para o computador de bordo está localizado no painel de instrumentos.

Quando o interruptor de ignição for colocado na posição ON, os modos do computador de bordo podem ser selecionados pressionando o interruptor de modo ①.

Cada vez que o interruptor de modo ① do computador de bordo é pressionado, o display muda da seguinte forma:

(TRIP A → TRIP B) → Consumo instantâneo → Consumo médio → Autonomia (DTE) → (TRIP A)

Consumo instantâneo de combustível

O modo de consumo instantâneo de combustível mostra o consumo instantâneo de combustível.

Pressione o interruptor de modo ② do computador de bordo para alternar a exibição do consumo de combustível entre l/100 km e km/l.

Consumo médio de combustível (l/100 km ou km/l)

O modo de consumo médio de combustível mostra o consumo médio de combustível desde a última reinicialização. A reinicialização é feita pressionando o interruptor de modo ③ do computador de bordo por mais de 1 segundo.

O display é atualizado a cada 30 segundos. Por volta dos primeiros 500 m (1/3 de milha) após a reinicialização, o display mostra “- - - -”

Pressione o interruptor de modo ④ do computador de bordo para alternar a exibição do consumo de combustível entre l/100 km e km/l.

Autonomia (DTE — km)

O modo autonomia (DTE) fornece uma estimativa da distância a ser percorrida até o próximo reabastecimento. A autonomia DTE é calculada constantemente a partir da quantidade de combustível restante no tanque de combustível e o consumo instantâneo de combustível.

O display é atualizado a cada 30 segundos.

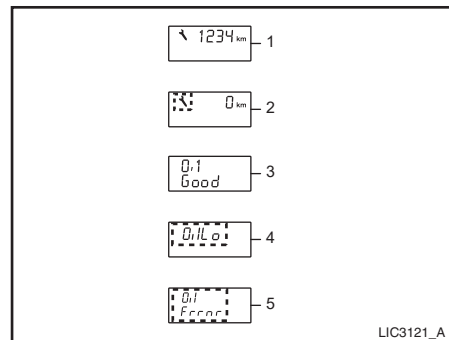
O modo DTE inclui um recurso de advertência de curta distância: quando o nível de combustível está baixo, o modo DTE é automaticamente selecionado e os dígitos e a luz de advertência de pouco combustível piscarão a fim de chamar a atenção do motorista. Pressione o interruptor de modo (A) do computador de bordo para voltar ao modo que foi selecionado antes da advertência ter ocorrido.

Quando o nível de combustível descer ainda mais, a exibição do DTE mudará para “- - -”.

- **Se a quantidade de combustível adicionada for pequena, o display pode continuar a ser exibido antes do interruptor de ignição ter sido desligado.**
- **Ao conduzir em subidas ou em curvas acentuadas, o combustível se desloca no tanque, podendo mudar momentaneamente o display.**

Reinicialização do display

Quando o consumo médio de combustível, TRIP A e TRIP B for exibido, pressione o interruptor de modo (A) do computador de bordo por mais de 3 segundos. O display do consumo médio de combustível e computador de bordo (somente TRIP B) será reinicializado ao mesmo tempo.



INFORMAÇÃO DO NÍVEL DE ÓLEO DO MOTOR (modelos sem display colorido)

A informação de óleo do motor informa sobre falhas no lembrete para nível baixo do óleo e do sensor de nível de óleo.

1. Distância para a substituição

Quando o interruptor de ignição for colocado na posição ON, a distância para a substituição do óleo é exibida se a distância para substituição do óleo for inferior a 1.500 km (932 milhas).

2. Indicador de substituição do óleo

CUIDADO

Se o indicador de substituição de óleo for exibido, substitua o óleo do motor assim que possível. Conduzir o veículo com óleo deteriorado pode danificar o motor.

Quando for exibida a informação da distância de substituição de óleo, zero (0) é exibido: Quando o interruptor de ignição for colocado na posição ON, um símbolo de chave pisca e a informação de distância para substituição de óleo é exibida e zero (0) é exibido por aproximadamente 5 segundos.

Quando a data da quilometragem ajustada se aproximar, o indicador de substituição do óleo do motor aparecerá no display. Após a substituição do óleo, reinicialize a distância para a substituição do óleo. Para reinicializar a distância para substituição do óleo, pressione e segure o interruptor de modo do computador de bordo por mais de 3 segundos enquanto a distância para substituição do óleo ou indicador de substituição do óleo ou a exibição do nível de óleo ou o lembrete para nível baixo é exibido.

A distância para o intervalo de substituição de óleo não pode ser ajustada manualmente. A distância para o intervalo de substituição de óleo é ajustada automaticamente.

3. Exibição do nível de óleo

Quando o interruptor de ignição é colocado na posição ON, o status do nível de óleo do motor é exibido.

4. Aviso de nível baixo

Quando o interruptor de ignição é colocado na posição ON, o status do nível de óleo do motor é exibido.

Se o indicador de nível baixo for exibido, o nível de óleo do motor está baixo. Neste caso, verifique a vareta do nível de óleo. Para mais informações, consulte “Óleo do Motor” na seção “Manutenção e faça você mesmo” deste manual.

CUIDADO

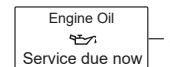
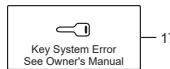
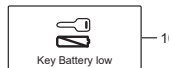
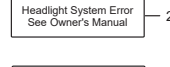
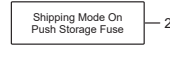
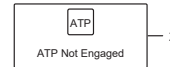
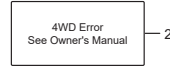
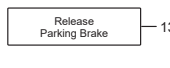
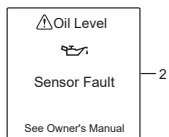
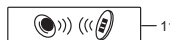
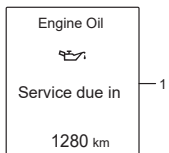
O nível do óleo deve ser verificado regularmente utilizando a vareta de nível de óleo do motor. Conduzir o veículo com uma quantidade insuficiente de óleo poderá danificar o motor e tal dano não é coberto pela garantia. Para mais informações, consulte a seção “Manutenção e faça você mesmo” deste manual.

5. Advertência do sensor de nível de óleo

Quando o interruptor de ignição é colocado na posição ON, o status do nível de óleo do motor é exibido. Se a advertência do sensor de óleo for exibida, o sensor de nível de óleo do motor pode estar com defeito. Entre em contato com uma concessionária Nissan imediatamente.

CUIDADO

- Mesmo se “Oil Good” aparecer no display de manutenção de óleo do motor, certifique-se de substituir o óleo do motor quando o indicador de nível de óleo do motor mostrar que o nível de óleo excede o nível Hi por aproximadamente 10 mm (0,4 polegada), porque o desempenho do óleo diminuiu.
- Sempre reinicialize o sistema de controle de óleo após a substituição do óleo do motor.



MPR16H61B013DG

ADVERTÊNCIAS E INDICADORES DO DISPLAY DE INFORMAÇÕES DO VEÍCULO

1. Distance to oil change [Distância para a troca de óleo] (se equipado)
2. Oil level sensor warning [Advertência do sensor de nível do óleo] (se equipado)
3. Key reminder warning [Advertência de lembrete da chave] (se equipado)
4. Engine start operation indicator (for Automatic Transmission (AT) models) [Indicador da operação de partida no motor (modelos com transmissão automática)]
5. Engine start operation indicator (for Manual Transmission (MT) models) [Indicador da operação de partida no motor (modelos com transmissão manual)]
6. Steering lock release malfunction indicator [Indicador de falha na liberação da trava da direção]
7. No Key Detected warning [Advertência de chave não detectada]
8. Shift to Park warning [Advertência para selecionar a posição Park]
9. Push Ignition to OFF warning [Advertência para colocar a ignição na posição OFF]
10. Key Battery low warning [Advertência de bateria da chave fraca]
11. Engine start operation for Intelligent Key system indicator [Indicador do sistema da Chave Inteligente para operação de partida no motor]
12. Key ID Incorrect warning [Advertência de chave com ID incorreto] (se equipado)
13. Release Parking Brake warning [Advertência para liberar o freio de estacionamento]
14. Low fuel warning [Advertência de baixo nível do combustível]
15. Door open warning [Advertência de porta aberta]
16. Low Washer Fluid warning [Advertência do nível do fluido do lavador] (se equipado)
17. Key System Error See Owner's Manual warning [Advertência de erro no sistema da chave - Consulte o manual do proprietário]
18. Low Oil Pressure Stop Vehicle warning [Advertência de baixa pressão do óleo - Parar o veículo]
19. Oil Level Low warning [Advertência de nível baixo do óleo]
20. 4WD Error See Owner's Manual warning [Advertência de erro no 4WD - Consulte o manual do proprietário]
21. Shipping Mode On Push Storage Fuse warning [Modo Shipping Ativado - Advertência do fusível de armazenamento pressionado]
22. Headlight System Error See Owner's Manual warning [Advertência de erro do sistema do farol - Consulte o manual do proprietário]
23. Reminder Turn OFF headlights warning [Advertência do lembrete para desligar os faróis]
24. Timer Alert – Time for a driver break? indicator [Indicador do Alerta Temporizado - Hora de fazer uma parada?]
25. Cruise control indicator [Indicador do controle de velocidade]
26. Automatic Transmission (AT) position indicator (AT models) [Indicador de posição da transmissão automática (modelos com transmissão automática)]
27. Automatic Transmission (AT) check warning (AT models) [Advertência de verificação da transmissão automática (modelos com transmissão automática)]
28. Automatic Transmission (AT) park warning (AT models) [Advertência da posição park da transmissão automática (modelos com transmissão automática)]
29. Parking Sensor Error warning (if so equipped) [Advertência de erro no sensor de estacionamento]
30. 4WD indicators [Indicadores 4WD]
31. Engine Oil: Service due now [Óleo do motor: Faça a manutenção imediatamente]

Distância para a troca de óleo (se equipado)

A distância para a troca de óleo será exibida quando faltar menos de 1.500 km.

Advertência do sensor de nível do óleo (se equipado)

Se a advertência do sensor de nível do óleo for exibida, o sensor de nível do óleo poderá estar com mau funcionamento. Contate uma concessionária Nissan imediatamente.

Advertência de lembrete da chave (se equipado)

Esta advertência será exibida se a porta do motorista for aberta estando a chave no interruptor de ignição e o interruptor de ignição na posição ACC, OFF ou LOCK. Remova a chave e leve-a consigo ao deixar o veículo.

Indicador da operação de partida no motor (modelos com transmissão automática)

Este indicador é exibido quando a alavanca seletora está na posição P (Park).

Este indicador significa que o motor irá dar a partida quando o botão do interruptor de ignição for pressionado com o pedal de freio acionado. Você poderá dar a partida no motor diretamente com o interruptor de ignição em qualquer posição.

Indicador da operação de partida no motor (modelos com transmissão manual)

Este indicador significa que o motor irá dar a partida quando o botão do interruptor de ignição for pressionado com o pedal de embreagem acionado. Você poderá dar a partida no motor diretamente com o interruptor de ignição em qualquer posição.

Você poderá dar a partida no motor pressionando o botão do interruptor de ignição com o pedal de freio acionado estando a alavanca seletora na posição N (Neutro).

Indicador de falha na liberação da trava da direção

Este indicador é exibido quando o volante de direção não puder ser liberado pela posição LOCK.

Se este indicador aparecer, pressione o botão do interruptor de ignição enquanto gira sensivelmente o volante de direção para ambos os lados. Para mais informações, consulte “Trava da direção” na seção “Funcionamento e operação” deste manual.

Advertência de chave não detectada (se equipado)

Esta advertência é exibida quando a porta for fechada com a Chave Inteligente deixada fora do veículo e o interruptor de ignição na posição ON. Certifique-se de que a Chave Inteligente esteja dentro do veículo. Para mais informações, consulte “Chave Inteligente Nissan®” na seção “Verificações e ajustes preliminares” deste manual.

Advertência para selecionar a posição Park (modelos com transmissão automática)

Esta advertência é exibida quando o botão do interruptor de ignição for acionado para desligar o motor estando a alavanca seletora em qualquer posição que não seja a P (Park).

Se esta advertência for exibida, coloque a alavanca seletora na posição P (Park) ou coloque o interruptor de ignição na posição ON. Além disso, será emitido um alerta sonoro de advertência no interior do veículo.

Advertência para colocar a ignição na posição OFF (modelos com transmissão automática)

Esta advertência é exibida quando a alavanca seletora for colocada na posição P (Park) com o interruptor de ignição na posição ACC após a advertência SHIFT P ser exibida.

Para colocar o interruptor de ignição na posição OFF, execute o seguinte procedimento:

Advertência SHIFT P→ (Colocar a alavanca seletora na posição P)→ **Advertência PUSH**→ (Acionar o interruptor de ignição→ o interruptor de ignição é colocado na posição ON)→ **Advertência PUSH**→ (Acionar o interruptor de ignição→ o interruptor de ignição é colocado na posição OFF.)

Advertência de chave com bateria fraca

Esta advertência é exibida quando a bateria da Chave Inteligente está com carga baixa.

Se esta advertência for exibida, substitua a bateria por uma nova. Para mais informações, consulte “Substituição da Bateria” na seção “Manutenção e faça você mesmo” deste manual.

Indicador do sistema da Chave Inteligente para a operação de partida no motor (se equipado)

Este indicador é exibido quando a bateria da Chave Inteligente está ficando fraca e quando o sistema da chave Inteligente não está se comunicando com o veículo.

Se isto acontecer, toque no interruptor de ignição com a Chave Inteligente enquanto aciona o pedal de freio.

Advertência de chave com ID incorreto (se equipado)

Esta advertência é exibida quando o interruptor de ignição for colocado na posição OFF ou LOCK e a Chave Inteligente não for reconhecida pelo sistema. Você não poderá dar a partida no motor com uma chave não registrada. Para mais informações, consulte “Chave Inteligente Nissan” na seção “Verificações e ajustes preliminares”

Advertência para liberar o freio de estacionamento

Esta advertência é exibida quando a velocidade do veículo for superior a 7 km/h e o freio de estacionamento ainda estiver aplicado. Pare o veículo e libere o freio de estacionamento.

Advertência de baixo nível do combustível

Esta advertência é exibida quando o nível do combustível no tanque estiver baixo. Abasteça assim que puder, de preferência antes que o medidor do combustível alcance a posição de vazio (0).

Ainda haverá uma pequena reserva de combustível no tanque quando o medidor de combustível alcançar a posição de vazio (0).

2-32 Instrumentos e controles

ATENÇÃO

Evite dirigir com o nível de combustível baixo. A falta de combustível poderá causar falhas no motor, danificando o catalisador de três vias.

Advertência de porta aberta. Consulte o manual do proprietário

Esta advertência é exibida se alguma das portas for aberta ou não está devidamente fechada. O ícone do veículo no display indicará qual a porta que está aberta. Certifique-se de que todas as portas estejam fechadas.

Advertência do nível do fluido do lavador (se equipado)

Esta advertência é exibida quando o nível do fluido no reservatório do lavador está baixo. Abasteça o fluido do lavador conforme a necessidade. Para mais informações, consulte “Fluido do lavador do para-brisa” na seção “Manutenção e faça você mesmo” deste manual.

Advertência de erro no sistema da Chave (se equipado). Consulte o manual do proprietário

Esta advertência for exibida, se houver uma falha no sistema da Chave Inteligente.

Se esta advertência for exibida com o motor desligado, a partida no motor não será permitida.

Se esta advertência for exibida com o motor ligado, o veículo poderá ser dirigido. No entanto, contate uma concessionária autorizada Nissan para o reparo do sistema o quanto antes.

Advertência de baixa pressão do óleo - Parar o veículo

Esta advertência é exibida se for detectada baixa pressão do óleo do motor. Se esta advertência for exibida durante a condução normal, saia da estrada em um local seguro, desligue o motor imediatamente e entre em contato com uma concessionária Nissan.

A advertência de baixa pressão do óleo do motor não foi designada para indicar o nível baixo do óleo do motor. Utilize a vareta de nível para verificar o nível do óleo. Para mais informações, consulte “Óleo do motor” na seção “Manutenção e faça você mesmo” deste manual.

CUIDADO

O funcionamento do motor com a advertência de baixa pressão do óleo poderá causar graves danos ao motor.

Advertência nível baixo do óleo (se equipado)

Se a advertência de baixo nível do óleo do motor for exibida, o nível do óleo do motor está baixo. Se o lembrete de baixo nível for

exibido, verifique o nível usando a vareta de nível do óleo. Para mais informações, consulte “Óleo do motor” na seção “Manutenção e faça você mesmo” deste manual.

CUIDADO

O nível do óleo do motor deverá ser verificado regularmente usando a vareta de nível do óleo do motor. O funcionamento com uma quantidade de óleo insuficiente poderá danificar o motor, e os danos não serão cobertos pela garantia.

Advertência de erro no 4WD - Consulte o manual do proprietário (se equipado)

Se ocorrer uma falha no sistema de tração nas quatro rodas (4WD) enquanto o motor estiver em funcionamento, uma mensagem de advertência é exibida no display de informações do veículo. Se esta mensagem for exibida, pode haver falha no sistema 4WD. Reduza a velocidade do veículo. Será necessário verificar o sistema o mais rápido possível. É recomendado que o veículo seja conduzido a uma concessionária Nissan para este serviço. Para informações adicionais, consulte “Tração nas quatro rodas (4WD)” na seção “Funcionamento e operação” deste manual.

CUIDADO

- **Não opere o motor em um dinamômetro quando uma das rodas é levantada.**
- **Se a advertência “4WD Error” for exibida durante a condução, poderá haver falha no sistema 4WD. Reduza a velocidade do veículo. Será necessário verificar o sistema o mais rápido possível. É recomendado que o veículo seja conduzido a uma concessionária Nissan para este serviço. Desta forma, tenha bastante cuidado ao dirigir.**
- **As peças do conjunto motor e transmissão podem ser danificadas se você continuar a condução com a advertência “Error 4WD” em exibição.**

Modo Shipping Ativado - Advertência do fusível de armazenamento pressionado

Este alerta poderá ser exibido caso o interruptor do fusível de armazenamento prolongado não seja pressionado (ligado). Quando este alerta for exibido, pressione (ligue) o interruptor do fusível de armazenamento prolongado para desligar a advertência.

Para mais informações, consulte “Fusíveis” na seção “Manutenção e faça você mesmo” deste manual.

Advertência do sistema do farol - Consulte o manual do proprietário (se equipado)

Esta luz de advertência se acende quando há um erro no sistema. Para mais informações, consulte “Interruptor do farol e luzes indicadoras de direção” nesta seção.

Lembrete para desligar os faróis

Esta advertência é exibida quando a porta do motorista for aberta estando o interruptor dos faróis ligado e o interruptor de ignição na posição OFF, ACC ou LOCK. Coloque o interruptor dos faróis na posição OFF ou AUTO (se equipado). Para mais informações, consulte “Interruptor dos faróis e luzes indicadoras de direção” nesta seção.

Indicador do Alerta Temporizado — Hora de fazer uma parada?

Este indicador é exibido quando o Alerta Temporizado for ativado. Você poderá ajustar o temporizador para até 6 horas. Para mais informações, consulte “Computador de bordo” nesta seção.

Indicador do controle de velocidade

Este indicador exibe o status do sistema do controle de velocidade. O status é mostrado através de cores. Para informações adicionais, consulte “Controle de velocidade” na seção “Funcionamento e operação” deste manual.

Indicador de posição da transmissão automática (modelos com transmissão automática)

Este indicador exibe a marcha selecionada automaticamente pela transmissão.

No modo de mudança manual, quando a transmissão não conseguir mudar para a marcha selecionada devido ao seu modo de proteção, o indicador de posição da transmissão automática irá piscar e o alerta sonoro será emitido.

Advertência de verificação da transmissão automática (modelos com transmissão automática)

Se a advertência de verificação da transmissão automática for exibida com o motor ligado, ou durante a condução, isto poderá indicar que a transmissão automática está com mau funcionamento e poderá precisar de reparos. Leve o veículo para que o sistema seja verificado e reparado conforme a necessidade em uma concessionária Nissan o quanto antes.

Advertência da posição park da transmissão automática (modelos com transmissão automática)

Esta advertência indica que a função Parking da transmissão automática não está ativada. Se o controle da caixa de transferência não for definido para alguma posição enquanto a alavanca seletora da transmissão automática estiver na posição P (Park), a transmissão irá desengatar e as rodas não serão travadas.

2-34 Instrumentos e controles

Para modelos 4WD: Se a advertência ATP for exibida estando a alavanca seletora na posição P (Park), mude o interruptor do seletor de tração (4WD) para a posição 2WD, 4H ou 4LO com a alavanca seletora na posição N (Neutro).

⚠️ ATENÇÃO

Se o indicador do seletor de tração (4WD) (Para mais informações, consulte “Indicador do seletor de tração (4WD) (se equipado)” na seção “Funcionamento e operação” deste manual.) não for exibido no display ou se a luz de advertência ATP estiver acesa, isto indica que a posição P (Park) da transmissão automática não foi selecionada e com isso o veículo poderá se mover de maneira inesperada, resultando em acidente com ferimentos graves ou danos. Sempre aplique o freio de estacionamento.

Advertência de erro no sensor de estacionamento (se equipado)

Esta advertência é exibida se existir algum problema com o sensor do sistema de estacionamento (sonar). Se esta advertência se acender, leve o veículo para ser verificado em uma concessionária Nissan.

Indicadores 4WD

Estes indicadores mostram a condição do sistema 4WD enquanto o motor estiver em funcionamento. Para informações adicionais, consulte “Tração nas quatro rodas (4WD)” na seção “Funcionamento e operação” deste manual.

Óleo do Motor: Faça a manutenção imediatamente.

Quando atingir a quilometragem definida, o indicador de troca do óleo do motor é exibido no display. Após trocar o óleo, reinicie a distância para a troca de óleo. O indicador de troca de óleo não será reinicializado automaticamente. Para mais informações, consulte “Ajustes” nesta seção.

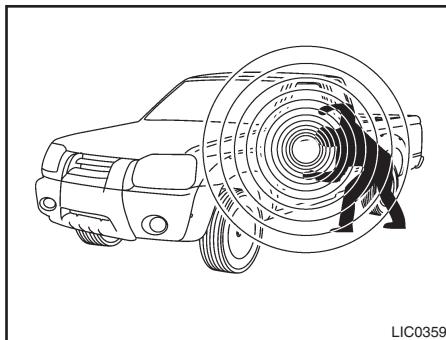
⚠️ ATENÇÃO

- **Se o indicador de troca de óleo for exibido, realize a troca do óleo assim que possível. Operar o veículo com óleo deteriorado poderá danificar o motor.**
- **Nunca reinicialize se o óleo do motor não foi trocado. É recomendado que o veículo seja conduzido a uma concessionária Nissan para realizar a troca do óleo do motor, incluindo a troca do filtro de óleo e a reinicialização.**

SISTEMAS DE SEGURANÇA (se equipado)

NOTA:

- Não é possível desfazer a reinicialização.
- O óleo do motor deve ser trocado antes que a distância de troca de óleo atinja 0 km (0 milha). A condução contínua após a distância da troca de óleo atingir 0 km (0 milha) poderá causar a perda de desempenho do motor.
- O filtro de partículas de diesel (DPF) poderá se tornar saturado, pois a regeneração é restringida uma vez que a distância da troca de óleo atingir 0 km (0 milha). O veículo deve ser inspecionado se condições acima ocorrerem. É recomendado que o veículo seja conduzido a uma concessionária Nissan para este serviço.
- O intervalo da troca de óleo reduzirá mais rápido com certos tipos de condução, especialmente em velocidades baixas em áreas urbanas.



O seu veículo possui dois tipos de sistemas de segurança:

- Sistema de segurança do veículo (se equipado)
- Sistema imobilizador do Veículo Nissan (se equipado)

SISTEMA DE SEGURANÇA DO VEÍCULO (se equipado)

O sistema de segurança do veículo emite sinais de alarme visual e sonoro caso uma porta seja aberta, estando o sistema ativado. Entretanto, este não é um sistema do tipo detecção de movimento que é ativado quando o veículo é movido ou ocorre uma vibração.

O sistema ajuda a impedir o furto do veículo, mas não pode prevenir, nem pode proteger os componentes do interior, ou exterior do veículo em todas as situações. Sempre proteja seu veículo mesmo se for estacionar por um curto período. Nunca deixe a sua Chave Inteligente no veículo, e sempre trave o veículo quando o mesmo não estiver à vista. Esteja atento aos arredores, e estacione em áreas seguras e bem iluminadas quando for possível.



Vários dispositivos que oferecem proteção adicional, como os componentes de travas, marcas de identificação e sistemas de rastreamento, estão disponíveis nas lojas de autopeças e lojas especializadas. A sua concessionária Nissan também pode oferecer estes equipamentos. Verifique com a sua companhia de seguro se você pode ser favorecido com descontos para os vários itens de proteção.

Como ativar o sistema de segurança do veículo




1. Feche todos os vidros. **(O sistema pode ser ativado mesmo com os vidros abertos.)**
2. Remova a chave do interruptor de ignição.

3. Feche todas as portas. Trave todas as portas. As portas podem ser travadas com a chave, com o interruptor de trava elétrica das portas (se a porta, capô, ou tampa traseira for aberta, travada e então fechada), ou com o controle remoto.

Operações do controle remoto:

- Pressione o botão  no controle remoto. Todas as portas são travadas. As luzes de emergência piscam duas vezes e a buzina soa uma vez para indicar que todas as portas foram travadas.
- Quando o botão  for pressionado com todas as portas travadas, as luzes de emergência piscam duas vezes e a buzina soa uma vez para indicar que as portas já estão travadas.

A buzina pode ou não emitir bipes.

4. Confirme se a luz indicadora  está acesa. A luz  pisca por cerca de 20 segundos. O sistema de segurança do veículo agora está pré-ativado. Após cerca de 30 segundos, o sistema de segurança do veículo altera automaticamente para a condição ativada. A luz indicadora  começa a piscar a cada 3 segundos. Caso durante este período de pré-ativação de 30 segundos, a porta


do motorista for destravada pela chave ou pelo controle remoto, ou o interruptor de ignição for colocado na posição ACC ou ON, o sistema não será ativado.

- **Se a chave for girada lentamente ao travar a porta do motorista, o sistema pode não ser ativado. Além disso, se a chave for girada além da posição vertical para a posição de desbloqueio o sistema pode ser desarmado, quando a chave for removida. Se a luz indicadora de falha se acender por um período de tempo, abra a porta uma vez e trave-a de novo.**
- **Mesmo que o motorista e/ou os passageiros estejam no veículo, o sistema será acionado com todas as portas fechadas e travadas com o interruptor de ignição posicionado em OFF.**

Ativação do sistema de segurança do veículo

O sistema de segurança do veículo irá emitir o seguinte alarme:


- As luzes sinalizadoras de emergência piscarão e a buzina soará intermitentemente.

- O alarme se desliga automaticamente após um período de tempo. Entretanto, o alarme dispara novamente se o veículo for violado outra vez. O alarme pode ser desativado destravando-se a porta do motorista através do interruptor de solicitação, pressionando o botão  do controle remoto ou posicionando o interruptor de ignição na posição ON ou ACC.

O alarme é ativado ao:

- Abrir a porta sem utilizar o interruptor de solicitação ou controle remoto (mesmo se a porta estiver destravada pelo sistema de trava interna ou pelo interruptor da trava elétrica da porta).

Como parar o alarme ativado

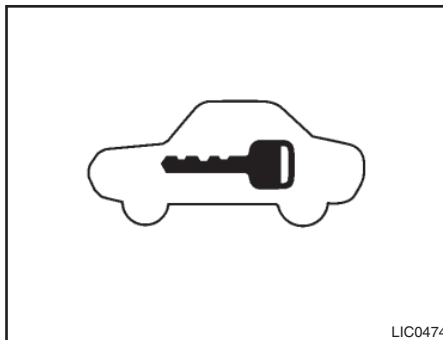
O alarme para somente com o destravamento da porta do motorista ao pressionar o botão  no controle remoto ou colocando o interruptor de ignição na posição ON ou ACC.

SISTEMA IMOBILIZADOR DO VEÍCULO NISSAN (se equipado)

O Sistema Imobilizador do Veículo Nissan não permite a partida do motor sem o uso da chave registrada.

Caso o motor falhe ao dar a partida usando uma chave registrada (por exemplo, quando há interferência causada por outra chave registrada, um dispositivo automatizado de pagamento de pedágio ou dispositivo de pagamento automático no chaveiro da chave), dê partida ao motor novamente usando os seguintes procedimentos:

1. Deixe o interruptor de ignição na posição ON durante aproximadamente 5 segundos.
2. Coloque o interruptor de ignição na posição OFF ou LOCK, e aguarde aproximadamente 10 segundos.
3. Repita as etapas 1 e 2.
4. Dê partida ao motor novamente.



Se a luz ainda permanecer acesa e/ou o motor não der partida, consulte a concessionária Nissan para verificar o sistema imobilizador do veículo o quanto antes. Leve todas as chaves codificadas do veículo quando for à concessionária Nissan para a verificação do sistema.

LUZ INDICADORA DE SEGURANÇA (se equipado)

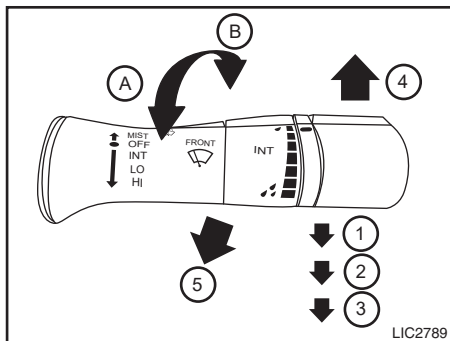
Para veículos sem Chave Inteligente: Esta luz piscará sempre que o interruptor de ignição estiver na posição LOCK, OFF ou ACC.

Para veículos com Chave Inteligente: Esta luz piscará quando o interruptor de ignição estiver na posição LOCK e a chave for removida do interruptor de ignição.

Esta função indica que o Sistema Imobilizador do Veículo Nissan está funcionando.

Se o Sistema Imobilizador do Veículo Nissan estiver com mau funcionamento, a luz continuará acesa enquanto o interruptor de ignição estiver na posição ON.

INTERRUPTOR DO LIMPADOR E DO LAVADOR DO PARA-BRISA



FUNCIONAMENTO DO INTERRUPTOR

O limpador e o lavador do para-brisa funcionam quando o interruptor de ignição estiver na posição ON.

Empurre a alavanca para baixo para acionar o limpador nas seguintes velocidades:

- 1 Intermitente (INT) – o funcionamento intermitente pode ser ajustado girando-se o botão para **A** (mais lento), ou **B** (mais rápido). Além disso, a velocidade de funcionamento intermitente varia de acordo com a velocidade do veículo. (Por exemplo, quando a velocidade do veículo for alta, a velocidade de funcionamento intermitente será mais rápida.)

- 2 Baixa (LO) – funcionamento com velocidade baixa contínua.
- 3 Alta (HI) – funcionamento com velocidade alta contínua.

Mova a alavanca para cima **4** para ter um ciclo de operação (MIST) do limpador.

Puxe a alavanca em sua direção **5** para funcionar o lavador. O limpador também entrará em funcionamento várias vezes.

⚠ CUIDADO

Em temperaturas muito baixas o fluido do lavador pode congelar-se no para-brisa e prejudicar sua visão e vir a causar um acidente. Aqueça o para-brisa com o desembaçador antes de lavá-lo.

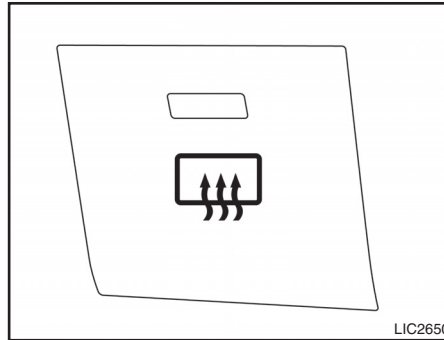
⚠ ATENÇÃO

- Não acione o lavador continuamente por mais de 30 segundos.
- Não acione o lavador se o reservatório de fluido estiver vazio.
- Não abasteça o reservatório de fluido do lavador de para-brisa somente com o fluido concentrado. Alguns fluidos concentrados do lavador do para-brisa à base de álcool metílico podem manchar a grade permanentemente ao respingar durante o abastecimento do reservatório do lavador de para-brisa.
- Faça uma pré-mistura do fluido concentrado do lavador de para-brisa com água, conforme os níveis recomendados pelo fabricante, antes de colocar o fluido no reservatório do fluido do lavador de para-brisa. Não use o reservatório do fluido do lavador de para-brisa para misturar o fluido concentrado e a água.

INTERRUPTOR DO DESEMBAÇADOR DO VIDRO TRASEIRO (se equipado)

NOTA:

Se a operação do limpador do para-brisa for interrompida pela neve ou gelo, o limpador poderá parar de mover-se para proteger o motor. Se isto ocorrer, coloque o interruptor do limpador na posição OFF e remova a neve ou gelo que está sobre ou ao redor do braço do limpador. Em aproximadamente 1 minuto, acione o interruptor novamente para operar o limpador.



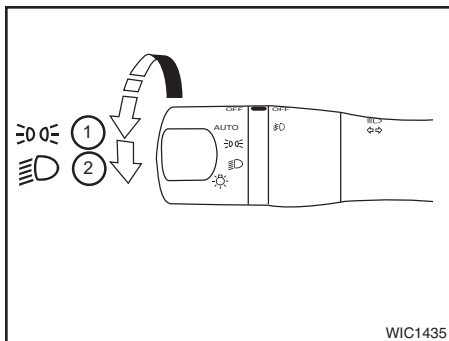
Para desembaçar o vidro traseiro, ligue o motor e acione o interruptor do desembaçador do vidro traseiro. A luz indicadora do desembaçador do vidro traseiro no interruptor se acenderá. Pressione o interruptor novamente para desligar o desembaçador.

O desembaçador do vidro traseiro desligará automaticamente após cerca de 15 minutos.

CUIDADO

Ao limpar a parte interna do vidro traseiro, tome cuidado para não arranhar ou danificar os filamentos do desembaçador do vidro traseiro.

INTERRUPTOR DO FAROL E LUZES INDICADORAS DE DIREÇÃO



INTERRUPTOR DE CONTROLE DOS FARÓIS

- 1 Quando girar o interruptor para a posição , as lanternas dianteiras e traseiras, luz da placa de licença e iluminação do painel de instrumentos se acenderão.
- 2 Ao girar o interruptor para a posição , os faróis se acendem e as demais luzes permanecem acesas.

CUIDADO

Utilize os faróis com o motor em funcionamento para evitar a descarga da bateria do veículo.

Iluminação “Follow me home” (se equipado)

O recurso “follow me home” permite o fornecimento de iluminação do veículo após o interruptor de ignição ter sido colocado na posição OFF. Puxando a alavanca do farol em sua direção uma vez serão ativados os faróis por aproximadamente 30 segundos. Após esse período de tempo serão desligados automaticamente. É possível aumentar o período de iluminação em até 2 minutos, puxando a alavanca do farol quatro vezes.

NOTA:

O recurso “follow me home” pode ser cancelado colocando o interruptor de ignição na posição ON.

Seleção do farol

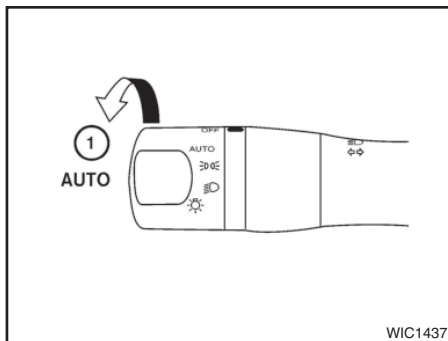
Para selecionar a função farol alto, empurre a alavanca para frente. O farol alto se acenderá e a luz indicadora também.

Puxe a alavanca para trás para selecionar o farol baixo .

Puxe e solte a alavanca para piscar o farol alto, ativando e desativando.

Sistema de proteção da bateria

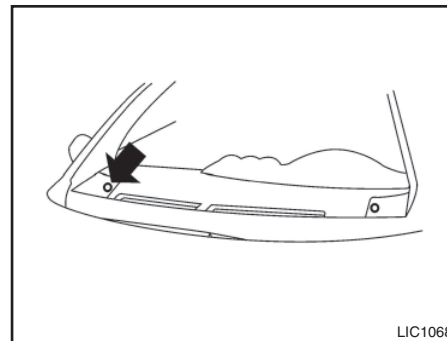
O sistema de proteção da bateria automaticamente desligará a ignição após um período quando o interruptor de ignição estiver posicionado em ACC ou ON. Quando o interruptor de ignição for posicionado em OFF, com o interruptor dos faróis na posição “lanterna”, “farol baixo” ou “farol de neblina” e o cliente ativar a trava da porta utilizando o controle remoto ou o interruptor de solicitação, todo o sistema do farol se desligará automaticamente para evitar o consumo desnecessário da bateria.



Para ligar o sistema de iluminação automática:

1. Gire o interruptor do farol para a posição AUTO ①.
2. Coloque o botão de partida na posição ON.
3. O sistema de iluminação automática liga e desliga os faróis automaticamente.

Para desligar o sistema de iluminação automática, coloque o interruptor na posição OFF, OFF , ou OFF .



Sistema de iluminação automática (se equipado)

O sistema de iluminação automática permite que os faróis sejam ligados e desligados automaticamente. O sistema de iluminação automática pode:

- Acender os faróis, lanternas dianteiras e traseiras, luz da placa e iluminação do painel de instrumentos quando em ambiente escuro.
- Apagar todas as luzes quando em ambiente claro.

Certifique-se de não colocar nada em cima do sensor do sistema de iluminação automática localizado na parte superior do painel de instrumentos. Se o mesmo for coberto, o sistema conclui que está escuro e acende os faróis. Se isto ocorrer quando deixar o veículo com o motor desligado e o botão de partida na posição ON, a bateria do veículo será descarregada.

SISTEMA DA LUZ DE CONDUÇÃO DIURNA (DRL)

(se equipado)

Os faróis se acendem automaticamente com intensidade de 100% (o farol baixo é utilizado para o Sistema da Luz de Condução Diurna) quando é dada a partida do motor e quando o freio de estacionamento é liberado.

As luzes de condução diurna operam com o interruptor dos faróis na posição OFF.

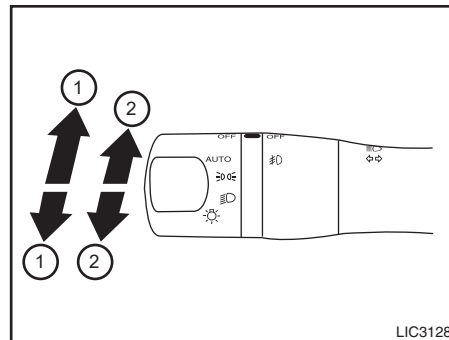
Quando o sistema DRL é ativado, a luz de distância, luzes da lanterna lateral dianteira e traseira, também estarão ativadas. Caso o freio de estacionamento esteja aplicado antes da partida no motor, a luz de condução diurna não se acenderá.

A luz de condução diurna se acenderá quando o freio de estacionamento for liberado. A luz de condução diurna se manterá ligada enquanto o motor estiver em funcionamento.

Na sombra, é necessário posicionar o interruptor dos faróis na posição ON para iluminar os interruptores e controles interiores, como aqueles que permanecem em OFF enquanto o interruptor estiver na posição OFF.

CUIDADO

Quando o Sistema da Luz de Condução Diurna estiver ativado, as lanternas traseiras do veículo não estarão ativadas. É necessário, na sombra, ligar os faróis. A falha neste procedimento pode causar acidentes, ferindo você e outras pessoas.



INTERRUPTOR DAS LUZES INDICADORAS DE DIREÇÃO

Luzes indicadoras de direção

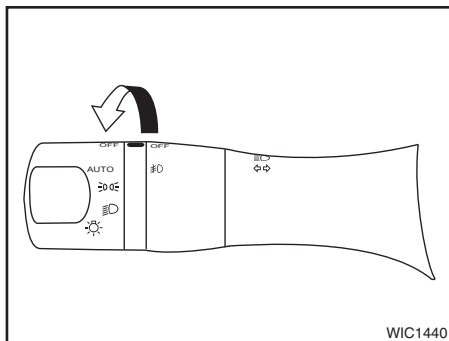
- ① Mova a alavanca para cima ou para baixo para sinalizar a mudança de direção. Após fazer a curva, as luzes indicadoras de direção desligarão automaticamente.

Sinal de mudança de faixa

- ② Para sinalizar uma mudança de faixa, mova a alavanca para cima ou para baixo até o ponto onde a luz indicadora começa a piscar, sem reter a alavanca.

As luzes indicadoras de direção irão piscar por três ciclos automaticamente.

Para informações adicionais sobre como desativar os três ciclos do indicador de direção, consulte "Como utilizar o display de informações do veículo" nesta seção.

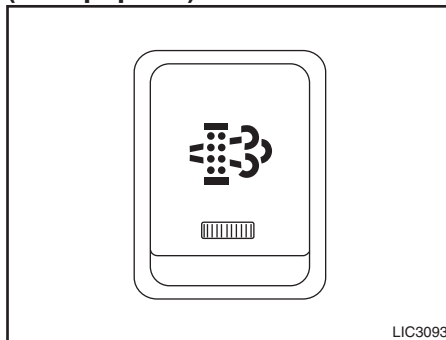


INTERRUPTOR DO FAROL DE NEBLINA (se equipado)

Para ligar o farol de neblina, coloque o interruptor dos faróis na posição ☁ , e em seguida, coloque o interruptor do farol de neblina na posição ☁ .

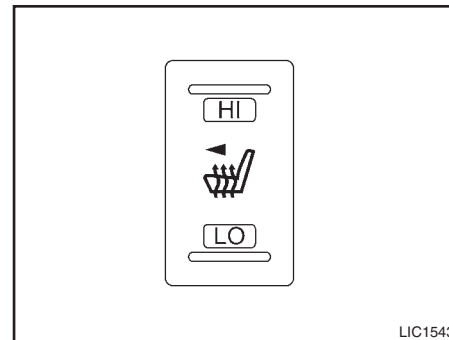
Para desligar o farol de neblina, coloque o interruptor do farol de neblina na posição OFF.

INTERRUPTOR DO FILTRO DE PARTICULAS DE DIESEL (DPF) (se equipado)



O interruptor do filtro de partículas de diesel ou interruptor do DPF pode ser utilizado para iniciar o procedimento de regeneração do DPF. O interruptor acende quando a luz de advertência do DPF se acende, indicando para o motorista que o material particulado acumulou no filtro, e não pode ser queimado automaticamente. Para informações adicionais, consulte “Luz de advertência do filtro de partículas de diesel (DPF) (se equipado)” nesta seção.

BANCOS AQUECIDOS (se equipado)



Os bancos dianteiros são aquecidos por aquecedores embutidos.

1. Dê partida ao motor.
2. Pressione a posição LO ou HI do interruptor, conforme desejado. A luz indicadora no interruptor se acenderá.

O aquecedor é controlado por um termostato, que liga e desliga automaticamente o aquecedor. A luz indicadora permanecerá acesa enquanto o interruptor estiver ligado.

3. Quando o banco estiver aquecido ou antes de sair do veículo, certifique-se de desligar o interruptor.

ATENÇÃO

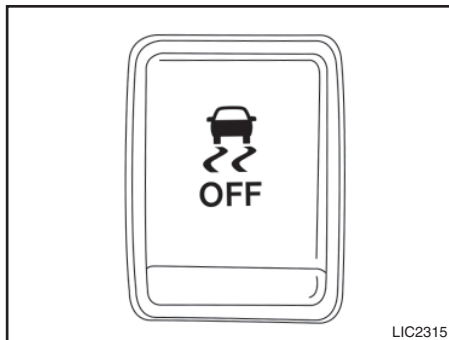
Não utilize nem permita que os ocupantes utilizem bancos aquecidos se você ou outra pessoa não puder monitorar a elevação da temperatura dos bancos. Da mesma forma, não permita que pessoas cujo organismo é imune à dor, em determinadas partes do corpo, entrem em contato com o banco. O uso do banco aquecido por tais pessoas pode resultar em ferimentos graves.

CUIDADO

- A bateria irá se descarregar se o aquecedor do assento for operado enquanto o motor não estiver em funcionamento.
- Não utilize o aquecedor dos bancos por períodos prolongados ou quando ninguém estiver utilizando os bancos.
- Não coloque nada sobre o banco que isole o calor, como por exemplo, cobertor, almofada, capa de banco, etc. Caso contrário, o banco poderá superaquecer.
- Não coloque objetos duros ou pesados ou que possam perfurar o banco, como alfinete ou objeto similar. Isto pode causar danos ao aquecedor.
- Qualquer líquido derramado no banco aquecido deve ser removido imediatamente com um pano seco.
- Ao limpar o banco, nunca utilize gasolina, benzeno, thinner, ou quaisquer materiais similares.

- Se alguma falha for encontrada ou o banco aquecido não funcionar, desligue o interruptor e verifique o sistema em uma concessionária Nissan.

INTERRUPTOR DO CONTROLE ELETRÔNICO DE ESTABILIDADE (VDC) OFF (se equipado)



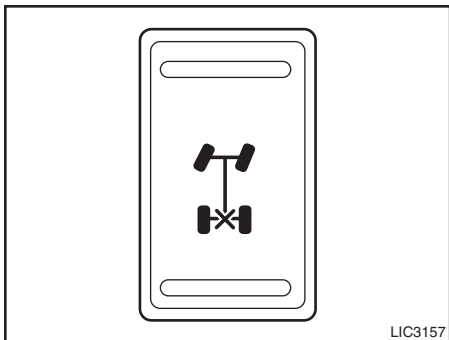
Pressione novamente o botão VDC OFF ou dê partida no motor novamente para ligar o sistema. Para mais informações, consulte “Sistema de controle eletrônico de estabilidade (VDC) OFF” na seção “Funcionamento e operação” deste manual.

O veículo deve ser conduzido com o sistema de controle eletrônico de estabilidade (VDC) na maioria das condições de condução.

Se o veículo estiver atolado na lama ou neve, o sistema VDC reduz a potência do motor para reduzir o giro da roda. A rotação do motor será reduzida mesmo que o acelerador esteja totalmente pressionado. Caso seja necessária a potência máxima do motor para liberar um veículo atolado, desligue o sistema VDC.

Para desligar o sistema VDC, pressione o botão VDC OFF. A luz indicadora irá ligar.

INTERRUPTOR DO SISTEMA DE BLOQUEIO ELETRÔNICO DO DIFERENCIAL TRASEIRO (E-Lock) (se equipado)



ATENÇÃO

- Nunca deixe o sistema E-Lock ativado ao dirigir em estradas com superfícies duras ou pavimentadas. Quando o sistema E-lock está ativado, a dirigibilidade do veículo pode ser afetada. Fazer curvas com o veículo, especialmente em altas velocidades, poderá causar a perda de controle, resultando em acidente e ferimentos graves.

- Nunca utilize o sistema E-Lock em estradas com superfícies escorregadias como neve ou gelo. Utilizar o sistema E-Lock ao dirigir nestas condições pode causar o movimento inesperado do veículo durante o freio-motor, aceleração ou ao realizar curvas, o que poderia resultar em acidentes e ferimentos graves.
- Utilize o bloqueio eletrônico do diferencial traseiro somente quando não for possível liberar um veículo preso mesmo utilizando a posição 4L.
- Após a utilização do bloqueio eletrônico do diferencial traseiro, ou durante a condução normal, desligue o interruptor.

CUIDADO

- Não utilize o sistema de bloqueio eletrônico do diferencial traseiro em pavimento seco, quando o veículo estiver fazendo uma curva, ou se os pneus estiverem girando. Isso poderia danificar os componentes da transmissão.
- Não dirija o veículo em velocidades superiores a 20 km/h (12 mph) quando o sistema está ativado. Isso poderia danificar os componentes da transmissão.

O sistema de bloqueio eletrônico do diferencial traseiro (E-Lock) pode ajudar fornecendo tração adicional quando uma das rodas traseiras perde tração.

Ative o sistema de bloqueio eletrônico do diferencial traseiro (E-Lock) quando uma das rodas traseiras perder tração ou quando o veículo for conduzido em condições off-road, como na lama ou areia.

Para ativar o sistema E-Lock:

- o interruptor do seletor de tração (4WD) deve estar na posição 4LO,
- o veículo deve estar parado ou em movimento a velocidades inferiores a 7 km/h (4 mph),

- e o interruptor do sistema E-Lock deve estar ativado.
- O dispositivo de bloqueio do diferencial traseiro só funciona quando o motor está funcionando.
- No modo 4H, o dispositivo de bloqueio do diferencial traseiro não funciona quando o interruptor do modo de bloqueio do diferencial for colocado na posição ON. (A luz indicadora de bloqueio do diferencial pisca.)

Inicialmente, a luz indicadora pisca quando o sistema é ligado pela primeira vez. Quando o sistema for totalmente acoplado, a luz permanecerá acesa. A luz indicadora pisca se o interruptor estiver ligado e todas as condições para a ativação do sistema não forem cumpridas ou se o sistema for desativado por algum motivo.

CUIDADO

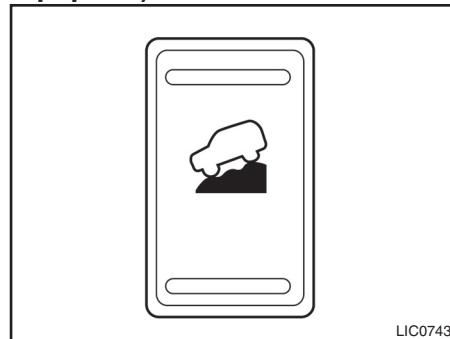
- **O Sistema de Freio Antitravamento é desativado e a luz do ABS se acende quando o sistema E-Lock estiver ativado. Isto indica que a função antitravamento pode não funcionar completamente.**
- **Evite arranques rápidos, enquanto o bloqueio do diferencial estiver em operação. Caso contrário, as peças do conjunto motor e transmissão poderão ser danificadas.**

Para desligar o sistema E-Lock, pressione o interruptor na posição OFF.

O sistema E-Lock é automaticamente desativado quando o interruptor do seletor de tração (4WD) é movido da posição 4LO.

Para mais informações, consulte “Luz indicadora de ativação do sistema de bloqueio eletrônico do diferencial traseiro (E-Lock)” nesta seção e “Sistema de bloqueio eletrônico do diferencial traseiro (E-Lock)” na seção “Funcionamento e Operação” deste manual.

INTERRUPTOR DO CONTROLE AUTOMÁTICO DE DESCIDA (se equipado)



ATENÇÃO

- **Nunca dependa exclusivamente do sistema de controle automático de descida para controlar a velocidade do veículo ao dirigir em declives íngremes. Sempre dirija com cuidado ao usar o sistema de controle automático de descida e diminua a velocidade do veículo, acionando o pedal de freio, se necessário. Tenha cuidado especial ao dirigir em estradas congeladas, descidas com lama ou extremamente íngremes. A falha para controlar a velocidade do veículo poderá resultar na perda de controle do veículo e possivelmente em ferimentos graves ou mesmo a morte.**

ATENÇÃO

- O controle automático de descida pode não controlar a velocidade do veículo em uma ladeira quando estiver com carga plena ou de acordo com as condições da estrada. Sempre esteja preparado para acionar o pedal de freio para controlar a velocidade do veículo. A falha ao observar este fato poderá resultar em colisão ou ferimentos graves.

CUIDADO

Quando o sistema de controle automático de descida operar continuamente por um longo tempo, a temperatura das pastilhas de freio poderá aumentar e o sistema de controle automático de descida pode ser desativado temporariamente (a luz indicadora piscará). Se a luz indicadora não se acender continuamente após piscar, pare de utilizar o sistema.

O sistema de controle automático de descida é projetado para reduzir a carga de trabalho do motorista em ladeiras. O sistema de controle automático de descida ajuda a controlar a velocidade do veículo para que o motorista possa se concentrar na direção do veículo.

Para ativar o sistema de controle automático de descida

- o interruptor do seletor de tração (4WD) deve estar na posição 4LO e a velocidade do veículo deve ser inferior a 25 km/h ou
- o interruptor do seletor de tração (4WD) deve estar na posição 4H e a velocidade do veículo deve ser inferior a 35 km/h ou
- o interruptor do sistema de controle automático de descida deve estar ativado.

A luz indicadora de ativação do sistema de controle automático de descida se acende quando o sistema é ativado. Além disso, as luzes de freio/lanterna se acendem enquanto o sistema de controle automático de descida aciona os freios para controlar a velocidade do veículo.

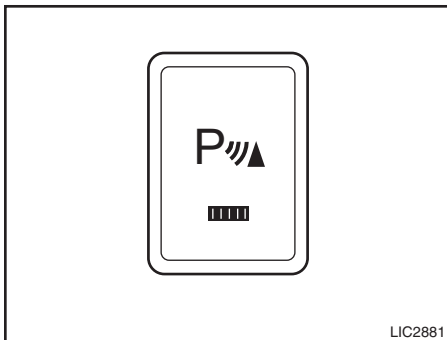
Se o pedal do acelerador ou freio for pressionado enquanto o sistema de controle automático de descida está ativo, o sistema irá parar de operar temporariamente. Assim que o pedal do acelerador ou freio for liberado, o sistema de controle automático de descida começa a funcionar novamente se as condições de operação do controle automático de descida forem satisfeitas.

A luz indicadora de ativação do sistema de controle automático de descida pisca se o interruptor estiver ligado e todas as condições para a ativação do sistema não forem cumpridas ou se o sistema for desativado por algum motivo.

Para desligar o sistema de controle automático de descida, pressione o interruptor na posição OFF.

Para mais informações, consulte “Luz indicadora de ativação do sistema de controle automático de descida” nesta seção e “Sistema de controle automático de descida” na seção “Funcionamento e operação” deste manual.

INTERRUPTOR DE DESATIVAÇÃO DO SENSOR DE ESTACIONAMENTO (sonar) (se equipado)



O interruptor de desativação do sistema dos sensores de estacionamento (sonar) no painel de instrumentos permite ao motorista ativar e desligar o sistema dos sensores de estacionamento (sonar). Para ativar e desligar o sistema dos sensores de estacionamento (sonar), o interruptor de ignição deve estar na posição ON.

A luz indicadora no interruptor se acenderá quando o sistema for ativado.

Se a luz indicadora piscar quando o sistema dos sensores de estacionamento (sonar) não for desligado, isso pode indicar uma falha no sistema dos sensores de estacionamento (sonar).

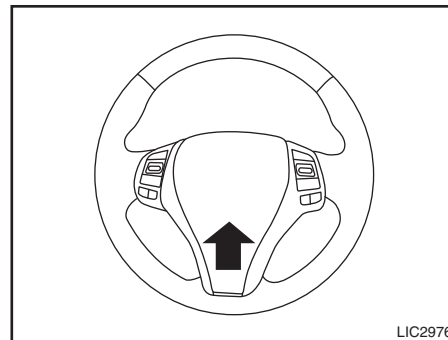
O sistema dos sensores de estacionamento (sonar) será ativado automaticamente sob as seguintes condições:

- Quando o interruptor de ignição for movido da posição OFF para a posição ON.
- Quando a alavanca seletora estiver na posição R (Ré).
- Quando a velocidade do veículo aumentar para 10 km/h (6 mph) e diminuir.

A função de ativação automática pode ser ativada e desativada pelo ícone “Sensor” no menu de ajustes. Para mais informações, consulte “Ajustes” na seção “Instrumentos e controles” deste manual.

Para mais informações, consulte “Sistema dos sensores de estacionamento (sonar)” na seção “Funcionamento e operação” deste manual.

BUZINA

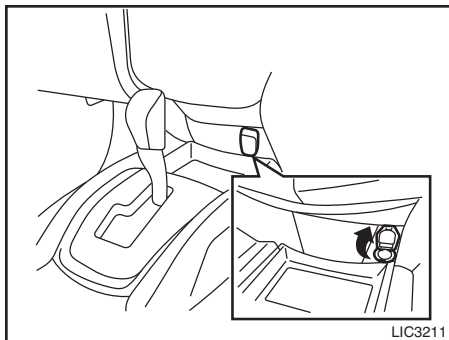


Para acionar a buzina, pressione o volante da direção próximo ao símbolo.

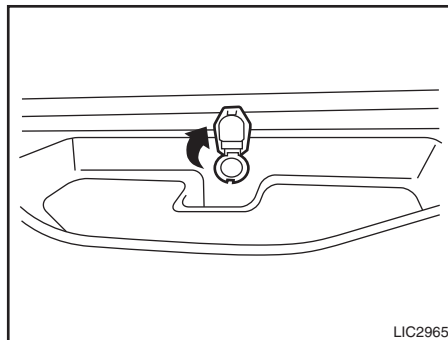
ATENÇÃO

Não desmonte a buzina. Fazer isso pode afetar a correta operação do sistema do air bag dianteiro. A manipulação inadequada no sistema de air bag pode causar graves ferimentos.

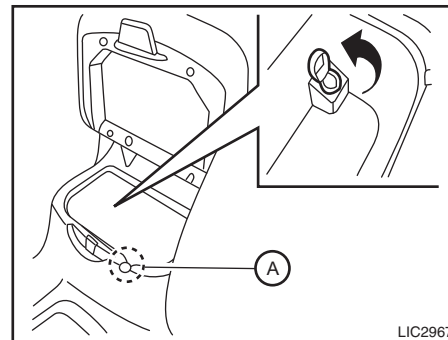
TOMADAS DE FORÇA



Painel de instrumentos (inferior)



Painel de instrumentos (superior) (se equipado)



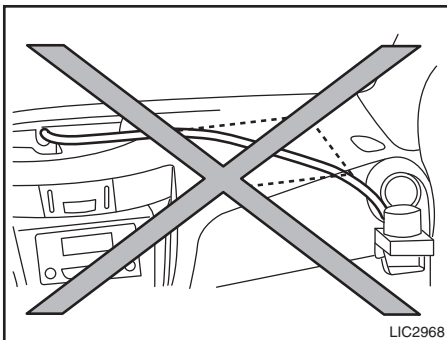
Console central (se equipado)

TOMADA 12V

A tomada de força é destinada a fornecer alimentação para acessórios, tais como telefone celular. Sua capacidade máxima é de 12 volts, 120W (10A). As tomadas de força do console central e dianteiro são energizadas somente quando o interruptor de ignição estiver na posição ACC (se equipado) ou ON.

A tomada de força é utilizada para alimentar acessórios, tais como um telefone celular.

Utilize o rebaixo **A** entre a tampa e o console central para utilizar um cabo de alimentação com a tampa do console central fechada.



⚠️ ATENÇÃO

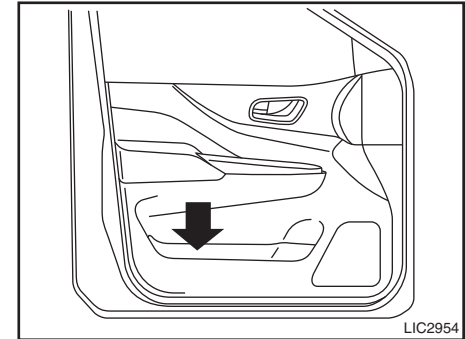
Não coloque objetos no painel de instrumentos. Estes objetos podem se tornar perigosos caso sejam projetados e causar ferimentos em caso de acionamento do air bag.

⚠️ CUIDADO

- A tomada e o conector podem estar quentes durante ou imediatamente após o uso.
- Apenas determinadas tomadas de força são projetadas para serem utilizadas com acendedor de cigarros. Não utilize nenhuma outra tomada de força como acendedor adicional. Consulte uma concessionária Nissan para mais informações.
- Não utilize acessórios que excedam o consumo de energia de 12 volts, 120W (10A).
- Não utilize adaptadores duplos ou mais de um acessório elétrico.
- Utilize as tomadas de força com o motor em funcionamento para evitar que a bateria do veículo se descarregue.
- Evite o uso de tomadas de força quando o ar-condicionado, faróis ou desembaçador do vidro traseiro estiverem ligados.
- Antes de inserir ou desconectar um conector, verifique se o acessório elétrico a ser utilizado está desligado.

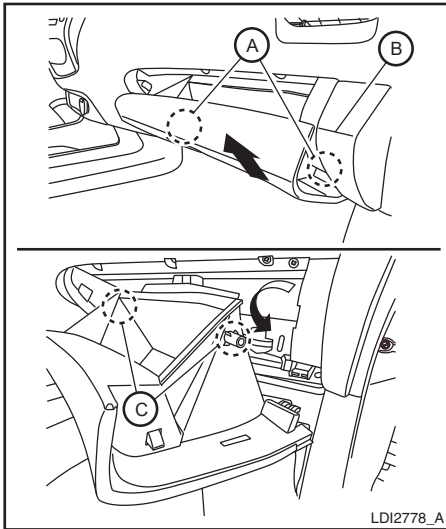
- Pressione o conector na tomada até o fim do curso. Se não for possível um bom contato, o conector poderá superaquecer ou o fusível interno poderá queimar.
- Quando não estiver em uso, certifique-se de fechar a tampa. Não permita que água ou outros líquidos entrem em contato com a tomada de força.

ARMAZENAMENTO



Dianteiro

PORTA-MAPAS

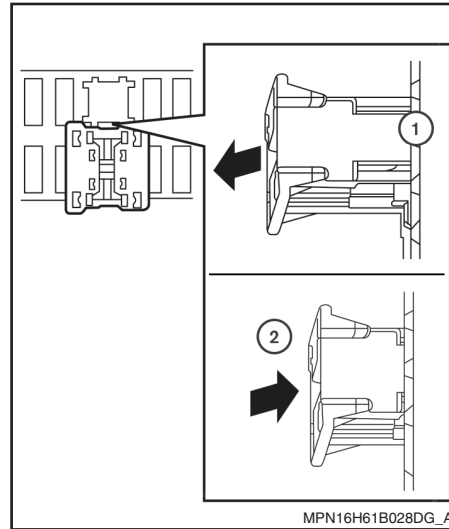


INTERRUPTOR DE ARMAZENAMENTO PROLONGADO

O interruptor de armazenamento prolongado é utilizado para veículos com longa inatividade. Está localizado na caixa de fusíveis dentro do porta-luvas.

Se algum equipamento não operar, certifique-se de que o interruptor de armazenamento prolongado esteja acionado pressionando totalmente no local, como mostrado.

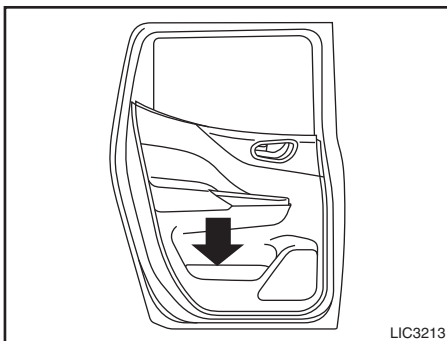
2-52 Instrumentos e controles



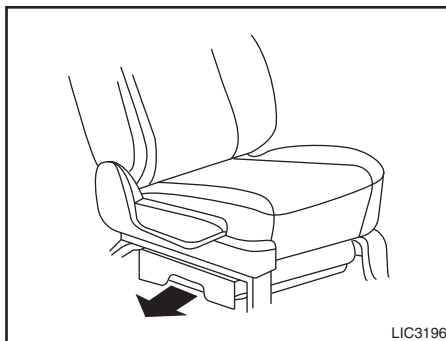
- ① Posição puxada
- ② Posição empurrada

Para alcançá-lo, remova a tampa do porta-luvas. Abra o porta-luvas, segure a tampa do porta-luvas e puxe-a para cima para liberá-la das dobradiças **A** localizadas no lado inferior do porta-luvas. Como referência, alinhe a tampa do porta-luvas com a extremidade **B**.

Solte cuidadosamente os batentes esquerdo e direito **C** e remova a tampa do porta-luvas.



Traseiro (equipado)

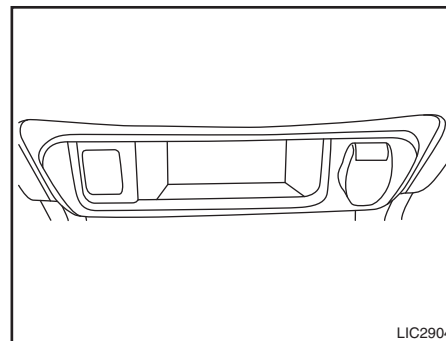


ARMAZENAMENTO SOB O BANCO (se equipado)

Para abrir a gaveta, levante um pouco e puxe para abrir. Para retirar a gaveta, puxe até o ponto de resistência, levante e puxe.

⚠ CUIDADO

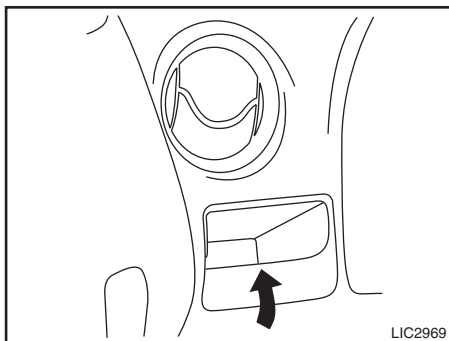
Para evitar danos à bandeja sob o banco, a carga na bandeja não deve exceder a 9,08 kg (20 lbs).



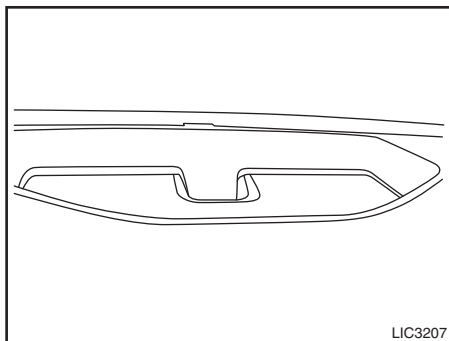
Painel de instrumentos inferior (se equipado) BANDEJAS DE ARMAZENAMENTO (se equipado)

⚠ ATENÇÃO

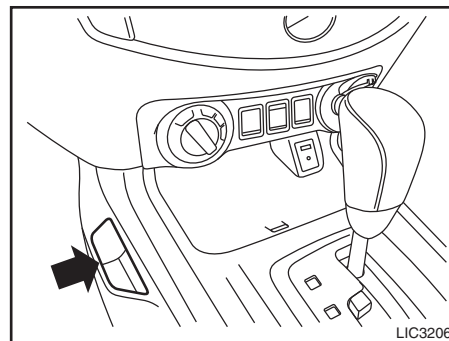
Não coloque objetos cortantes nas bandejas para evitar lesões em um acidente ou parada repentina.



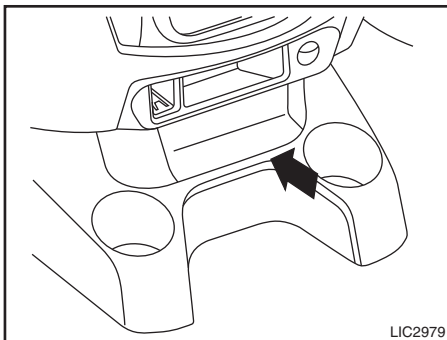
**Bolsa lateral (motorista e passageiro)
(se equipado)**



Bandeja central superior (se equipado)

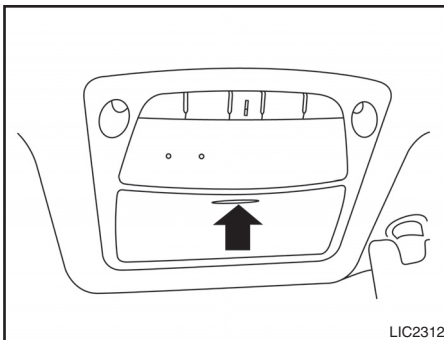


Bolsa lateral do console (se equipado)



LIC2979

Console inferior (se equipado)



LIC2312

PORTA-ÓCULOS (se equipado)

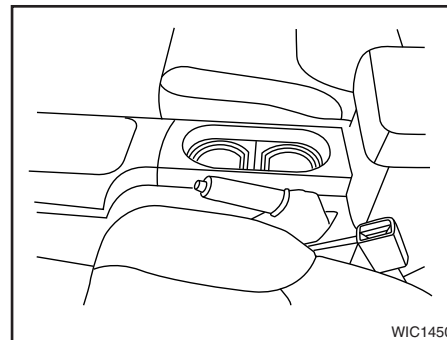
Para abrir o porta-óculos, pressione-o e solte-o. Armazene apenas um par de óculos no porta-óculos.

⚠ ATENÇÃO

- Mantenha o porta-óculos fechado enquanto estiver dirigindo, para evitar acidentes.

⚠ CUIDADO

- Não mantenha os óculos no porta-óculos ao estacionar o veículo sob luz solar direta. O calor poderá danificar os óculos.
- Não utilize nada além de óculos.



WIC1450

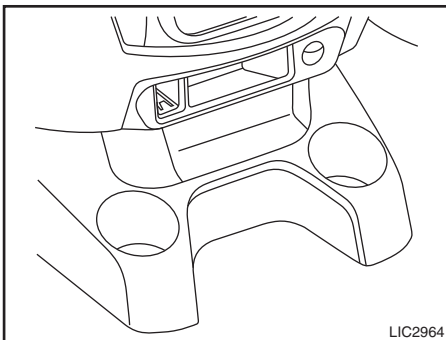
**Porta-copos dianteiro — Tipo A
(se equipado)**

PORTA-COPOS

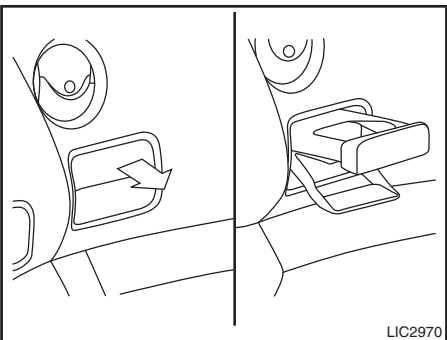
O porta-copos dianteiro tem adaptadores que podem ser removidos para acomodar copos maiores.

⚠ ATENÇÃO

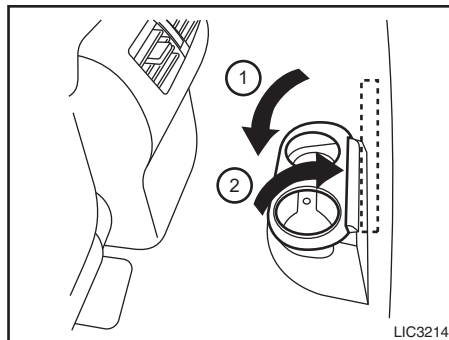
O porta-copos não deve ser utilizado durante a condução, de modo que toda a atenção possa ser dada a operação do veículo.



**Porta-copos dianteiro — Tipo B
(se equipado)**



**Lado do motorista e passageiro
(se equipado)**



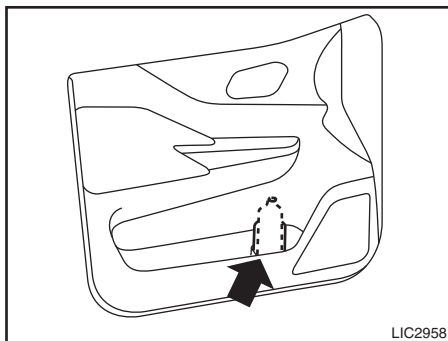
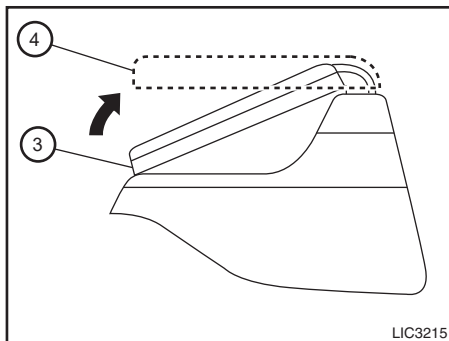
Porta-copos traseiro (se equipado)

⚠ CUIDADO

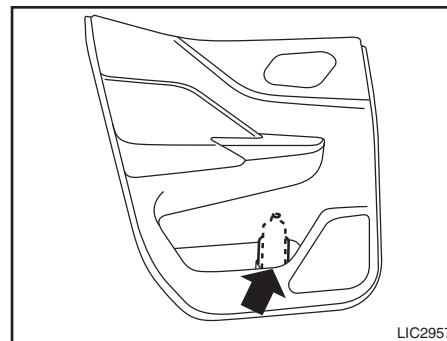
- Evite arrancadas e frenagens bruscas quando o porta-copos estiver em uso, a fim de evitar o derramamento de líquidos. Caso o líquido esteja quente, você ou o passageiro poderão sofrer queimaduras.
- Utilize apenas copos flexíveis no porta-copos. Objetos duros podem feri-lo em caso de acidente.

O porta-copos para os bancos traseiros está localizado no centro da área traseira para os pés. Para usar o porta-copos, abaixe-o ①.

Quando o porta-copos não estiver em uso, mantenha-o armazenado na posição vertical ②.



Suporte para garrafa (dianteiro)

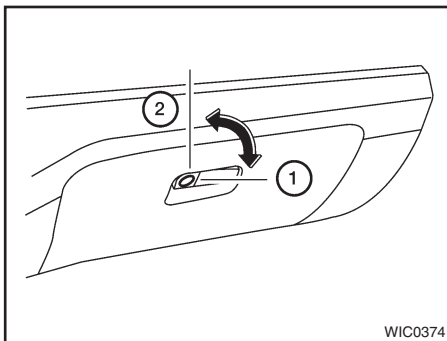


**Suporte para garrafa (traseiro)
(se equipado)**

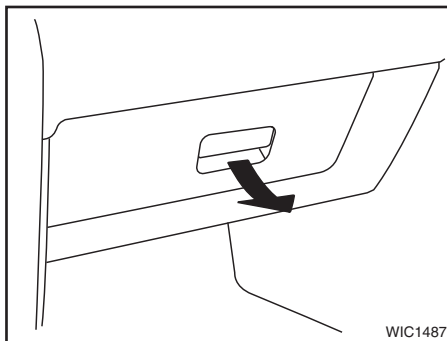
Se for aplicada força excessiva sobre o porta-copos, ele irá dobrar para baixo ficando abaixo de sua posição normal ③. Se isto ocorrer, puxe o porta-copos para cima para sua posição original ④.

⚠ CUIDADO

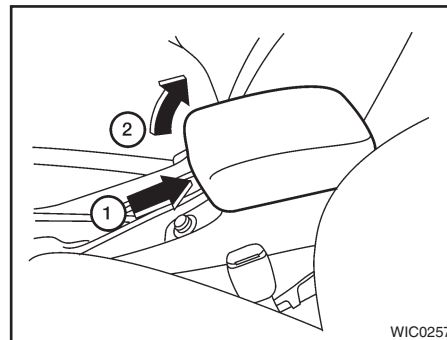
- **Não use o suporte para garrafa para outros objetos que possam ser arremessados dentro do veículo e ferir pessoas durante frenagens súbitas ou em um acidente.**
- **Não use o suporte de garrafa para recipiente aberto para líquidos.**



Tipo A (se equipado)



Tipo B (se equipado)



CONSOLE CENTRAL (se equipado)

ATENÇÃO

O console central não deve ser utilizado durante a condução, de modo que toda a atenção possa ser dada a operação do veículo.

O console central pode armazenar CDs. O console central também possui um suporte para cartão de visitas e lenços.

Para abrir a tampa do console central:

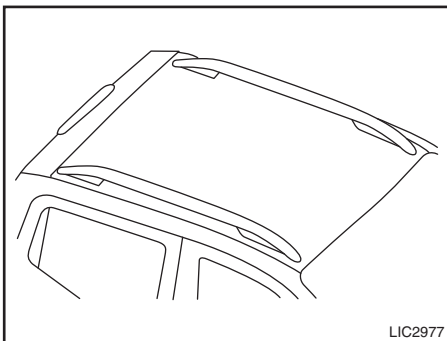
- ① Puxe a alavanca para cima.
- ② Levante a tampa do console.

PORTA-LUVAS

Abra o porta-luvas, puxando a maçaneta. Se equipado com fechadura, utilize uma chave mestra quando estiver fechado ① ou destrave o porta-luvas ②.

ATENÇÃO

Mantenha a tampa do porta-luvas fechada durante a condução, para ajudar a prevenir lesões em caso de acidente ou uma parada brusca.



LONGARINAS DE TETO (se equipado)

Sempre distribua uniformemente a carga no rack de teto tubular. **A carga máxima total é de 56 kg (125 lb) distribuída uniformemente.**

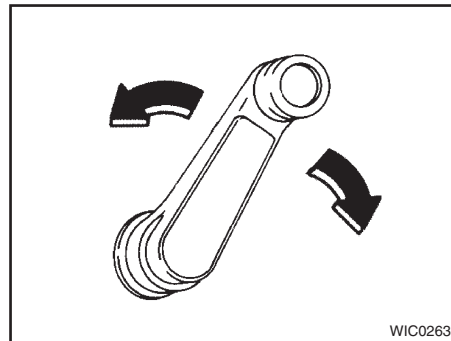
CUIDADO

Tenha cuidado ao colocar ou remover itens do rack de teto. Se você não puder levantar confortavelmente os itens do chão até o rack de teto, utilize uma escada ou um banco.

ATENÇÃO

- Dirija com mais cuidado quando o veículo estiver carregado ou próximo à sua capacidade máxima de carga, especialmente se parte significativa desta carga estiver nas longarinas de teto.
- Cargas pesadas nas longarinas de teto poderão afetar a estabilidade do veículo durante manobras bruscas ou emergenciais.
- A carga nas longarinas de teto deverão ser distribuídas uniformemente.
- Não exceda o limite de carga máxima para as longarinas de teto.
- Fixe corretamente a bagagem com cordas ou cintas para evitar que escorreguem ou caiam. No caso de frenagem súbita ou colisão, bagagens mal fixadas poderão causar ferimentos.

VIDROS



VIDRO MANUAL (se equipado)

Os vidros laterais podem ser abertos ou fechados, girando-se a manivela localizada em cada porta.

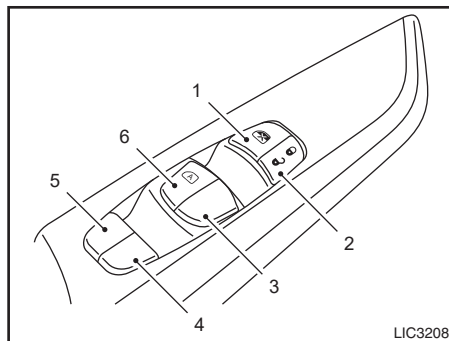
VIDRO ELÉTRICO (se equipado)

ATENÇÃO

- Certifique-se de que todos os passageiros estejam com as mãos dentro do veículo, enquanto ele estiver em movimento e antes de fechar os vidros. Utilize o interruptor de travamento do vidro elétrico para impedir o uso inesperado do vidro elétrico.

ATENÇÃO

- Para evitar riscos de ferimentos ou acidentes fatais através de uma operação não intencional do veículo e/ou seus sistemas, incluindo o esmagamento pelos vidros ou ativação não intencional da trava das portas, não deixe crianças, pessoas que precisam de assistência de outros, ou animais de estimação sem supervisão dentro do veículo. Além disso, a temperatura no interior de um veículo em um dia quente, pode rapidamente se tornar alta, o suficiente para causar riscos de ferimentos ou acidentes fatais para pessoas e animais de estimação.

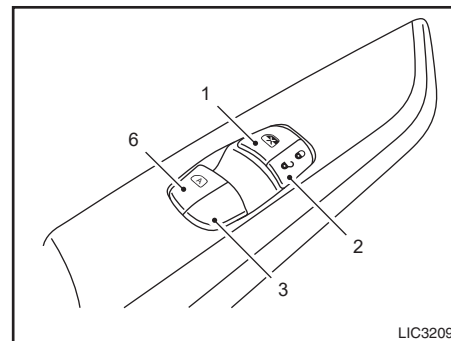


Tipo A (se equipado)

Interruptor do vidro elétrico do lado do motorista

1. Interruptor de travamento dos vidros
2. Interruptor de travamento e destravamento das portas
3. Interruptor do vidro elétrico lado do passageiro dianteiro
4. Interruptor do vidro elétrico lado do passageiro traseiro direito
5. Interruptor do vidro elétrico lado do passageiro traseiro esquerdo
6. Interruptor do vidro elétrico automático do lado do motorista

O painel de controle na porta do lado do motorista é equipado com interruptores para abrir ou fechar todos os vidros.



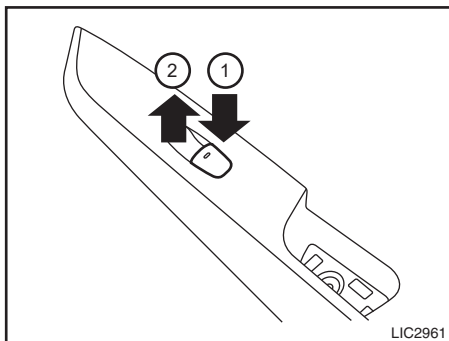
Tipo B (se equipado)

Para abrir um vidro, pressione o interruptor até o primeiro estágio e segure-o até alcançar a posição desejada. Para fechar um vidro, puxe o interruptor até o primeiro estágio e segure-o até alcançar a posição desejada.

Travamento dos vidros dos passageiros

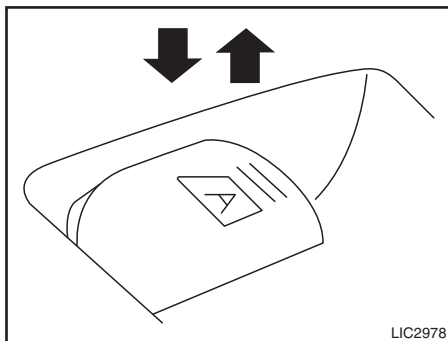
Quando o botão de travamento ① for pressionado, os vidros elétricos dos passageiros não podem ser operados.

Para cancelar o travamento dos vidros elétricos dos passageiros, pressione o botão de travamento ① novamente.



Interruptor do vidro elétrico do passageiro dianteiro

O interruptor do vidro elétrico do passageiro opera somente o seu vidro correspondente. Para abrir o vidro, pressione o interruptor até o primeiro estágio e segure-o até alcançar a posição desejada ①. Para fechar o vidro, puxe o interruptor até o primeiro estágio e segure-o até alcançar a posição desejada ②.



Operação automática (se equipado)

Para abrir completamente o vidro equipado com operação automática, pressione o interruptor do vidro até o segundo estágio e libere-o; não é necessário mantê-lo pressionado. O vidro será totalmente aberto de modo automático. Para parar o vidro, puxe o interruptor enquanto o vidro está sendo aberto.

Função de retorno automático (se equipado)

A função de retorno automático pode ser ativada quando um vidro for fechado pela operação automática.

Dependendo do ambiente ou condições de condução, a função de retorno automático pode ser ativada se ocorrer impacto ou carga prendendo o vidro.

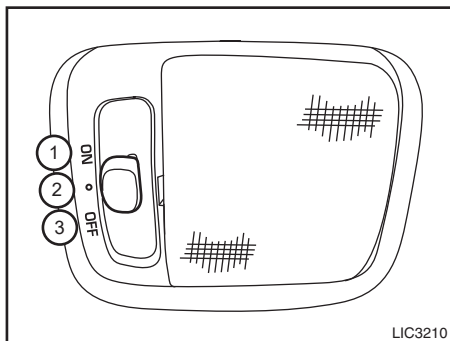
⚠ CUIDADO

Existem pequenas distâncias imediatamente antes da posição fechada que não podem ser detectadas. Certifique-se de que todos os passageiros estejam com as mãos para dentro do veículo antes de fechar o vidro.

Se a bateria de 12 volts do veículo for desconectada, substituída ou for usada para partida auxiliar, a função de retorno automático pode não funcionar adequadamente. Se isto ocorrer, leve o veículo até a concessionária Nissan para reinicializar o sistema de retorno automático dos vidros elétricos.

Se a unidade de controle detectar que houve obstrução no acionamento do vidro, a sua reabertura ocorrerá de forma automática.

LUZES INTERNAS (se equipado)



A luz interna possui um interruptor de três posições e funciona independentemente da posição do interruptor de ignição.

Quando o interruptor estiver na posição ON ①, a luz interna se acende, independente da condição das portas. A luz se apagará após algum período a menos que o interruptor de ignição seja colocado na posição ON.

Quando o interruptor estiver na posição da porta ou de operação normal ②, as luzes internas, as luzes de leitura (se equipado) permanecerão acesas por um período de tempo quando:

- As portas forem destravadas pelo controle remoto, pela chave ou interruptor da trava elétrica da porta estando todas as portas fechadas e o interruptor de ignição na posição OFF.
- A porta do motorista for aberta ou outras portas (se equipado) e então fechadas enquanto a chave é removida do interruptor de ignição.
- A chave for removida do interruptor de ignição enquanto todas as portas estão fechadas.

A iluminação se apagará durante a operação do temporizador quando:

- A porta do motorista for travada pela chave, ou pelo interruptor da trava elétrica da porta.
- O interruptor de ignição for colocado na posição ON.

Com o interruptor na posição OFF ③, a luz interna não se acenderá, independente da condição das portas. As luzes de leitura (se equipado) se acendem quando qualquer porta dos passageiros dianteiro ou traseiros for aberta.

A luz se apagará automaticamente após um período de tempo que as portas foram abertas para evitar a descarga da bateria.

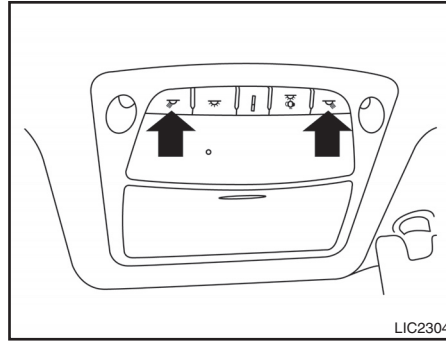
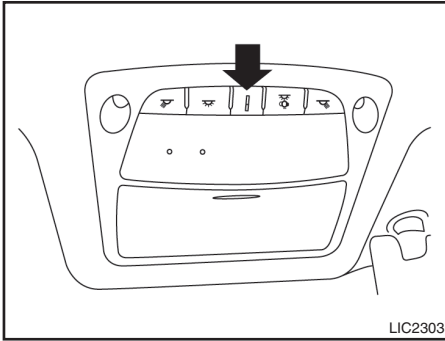
NOTA:

As luzes inferiores das portas se acendem quando a porta do motorista ou do passageiro está aberta, independente da posição do interruptor de luz interna. Estas luzes se apagarão automaticamente depois de um período de tempo, enquanto as portas estão abertas para evitar que a bateria seja descarregada.

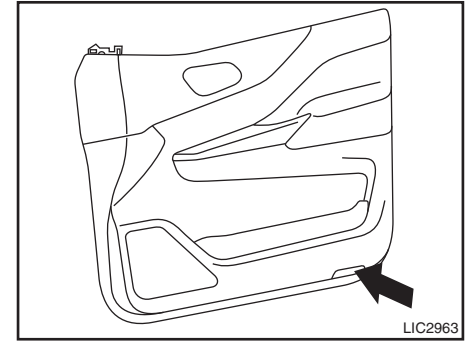


Não use por um período prolongado com o motor desligado. Isto poderá resultar em descarga da bateria.

LUZES DE LEITURA (se equipado)



LUZES INFERIORES DAS PORTAS (se equipado)



LUZ DO CONSOLE (se equipado)

A luz do console se acenderá sempre que as luzes de estacionamento ou faróis estiverem acesas.

A luminosidade da luz do console pode ser ajustada com o controle da luminosidade do painel de instrumentos.

Para acender as luzes de leitura, pressione os interruptores. Para apagá-las, pressione os interruptores novamente.

CUIDADO

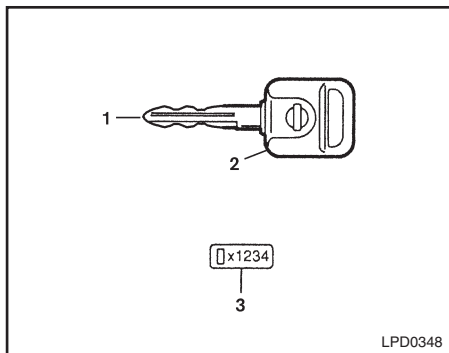
Não utilize as luzes de leitura por longos períodos com o motor desligado. Isto poderá resultar em descarga da bateria.

As luzes inferiores das portas estão localizados na parte inferior de cada porta dianteira. A luz inferior da porta se acende quando a porta for aberta.

3 Verificações e ajustes preliminares

Chaves.....	3-2	Guia de diagnóstico de falhas	3-18
Chave inteligente Nissan® (se equipado)	3-3	Capô.....	3-19
Chaves do sistema imobilizador do veículo Nissan (se equipado).....	3-4	Tampa do bocal de abastecimento de combustível.....	3-19
Trava das portas.....	3-5	Operação de abertura	3-19
Travamento com a chave.....	3-5	Tampa de abastecimento de combustível	3-20
Travamento com o botão de travamento interno	3-5	Volante de direção.....	3-21
Travamento com o interruptor de trava elétrica da porta (se equipado).....	3-6	Ajuste de altura (se equipado).....	3-21
Trava de segurança para crianças nas portas traseiras	3-6	Para-sol	3-21
Sistema de acesso pelo controle remoto (se equipado)	3-6	Espelho de cortesia (se equipado).....	3-22
Como utilizar o sistema de controle remoto	3-7	Porta-cartão (apenas lado do motorista) (se equipado)	3-22
Chave inteligente Nissan® (se equipado)	3-9	Espelhos.....	3-22
Alcance operacional	3-11	Espelho retrovisor interno com antiofuscamento manual... 3-22	
Precauções para travar/ destravar as portas.....	3-11	Espelhos retrovisores externos	3-23
Operação da chave inteligente Nissan®	3-12	Caçamba (se equipado)	3-25
Como usar a função de acesso remoto sem chave	3-15	Tampa traseira (se equipado).....	3-25
Avisos sonoros e luzes de advertência	3-16	Vedação da tampa traseira.....	3-25
Sinais de advertência	3-16		

CHAVES



Tipo A (se equipado)

1. Chave mestra
2. Transponder
3. Placa do código da chave

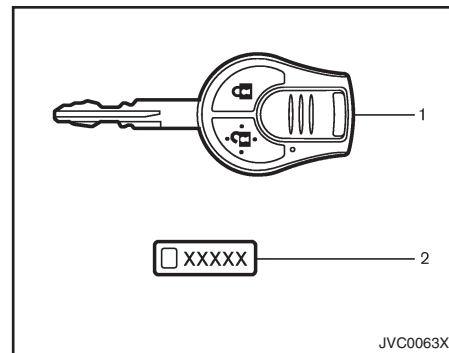
CUIDADO

Não deixe a chave de ignição no interior do veículo ao sair.

A chave mestra pode ser utilizada para todas as travas. A chave só pode ser inserida completamente no interior do cilindro da ignição. Para o cilindro da chave da porta, é normal quando a chave não entra completamente no cilindro.

Uma placa com número da chave é fornecida junto as chaves. Grave o código da chave e guarde a placa em local seguro, não no veículo. Caso você perca as chaves, dirija-se a uma concessionária Nissan para efetuar a cópia, utilizando o número da chave. A Nissan não realiza a gravação dos números das chaves, portanto guarde a placa do código da chave em um local seguro.

O código da chave será necessário caso você perca todas as chaves e não tenha uma chave para efetuar a cópia da mesma. Se você tiver uma chave, poderá ser efetuada uma cópia da mesma sem o código da chave.



Tipo B (se equipado)

1. Controle remoto da chave integrado
2. Placa do código da chave

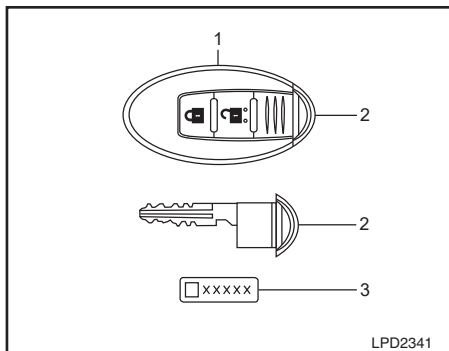
CUIDADO

Não deixe a chave de ignição no interior do veículo ao sair.

Uma placa com número da chave é fornecida junto as chaves. Grave o código da chave e guarde a placa em local seguro, não no veículo. Caso você perca as chaves, dirija-se a uma concessionária Nissan para efetuar a cópia, utilizando o número da chave.

A Nissan não realiza a gravação dos números das chaves, portanto guarde a placa do código da chave em um local seguro.

O código da chave será necessário caso você perca todas as chaves e não tenha uma chave para efetuar a cópia da mesma. Se você tiver uma chave, poderá ser efetuada uma cópia da mesma sem o código da chave.



1. Chave inteligente (dois itens)
2. Chave mecânica
3. Placa do código da chave (uma placa)

CHAVE INTELIGENTE NISSAN® (se equipado)

Seu veículo só pode ser dirigido com as chaves inteligentes que são registradas no sistema inteligente de chaves e no sistema antifurto.

Nunca deixe estas chaves no interior do veículo.

É possível no máximo até quatro chaves inteligentes registradas e usadas em um único veículo.

As novas chaves devem ser registradas por uma concessionária Nissan antes do uso do sistema antifurto e do sistema inteligente de chaves de seu veículo.

Considerando que o processo de registro requer que a memória das chaves inteligentes seja apagada, leve todas as chaves que você possui a uma concessionária Nissan.

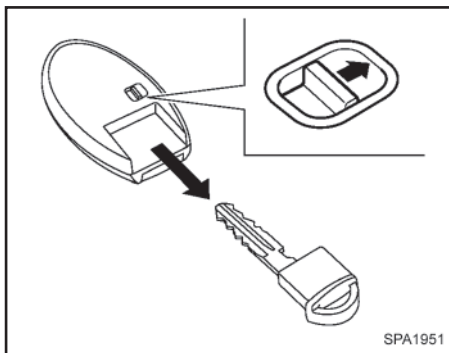
⚠ CUIDADO

A seguir as condições e ocorrências que podem danificar a chave inteligente:

- **Não permita que a Chave Inteligente, que contém componentes eletrônicos, entre em contato com água. Isto poderá danificar o sistema.**
- **Não derrube a chave inteligente.**
- **Não golpeie a chave inteligente fortemente contra outro objeto.**
- **Não coloque a chave inteligente em uma área onde a temperatura exceda 60°C (140°F).**
- **Não desmonte ou modifique a chave inteligente.**
- **A umidade pode danificar a chave inteligente. Se a chave inteligente ficar úmida, limpe-a imediatamente até que esteja completamente seca.**
- **Não prenda a chave inteligente em um chaveiro que contenha ímã.**

- **Não coloque a chave inteligente próxima a equipamentos que produzem campo magnético, como televisores, equipamentos de áudio e computadores pessoais.**

Este equipamento opera em caráter secundário, isto é, não tem direito a proteção contra interferência prejudicial, mesmo de estações do mesmo tipo, e não pode causar interferência a sistemas operando em caráter primário.



Chave mecânica

A chave inteligente contém a chave mecânica.

Para remover a chave mecânica, solte o botão de travamento na parte traseira da chave inteligente.

Para instalar a chave mecânica, insira-a firmemente na chave inteligente até que o botão de travamento retorne para a posição de travamento.

Utilize a chave mecânica para travar ou destravar as portas, tampa traseira, trava do porta-luvas (se equipado). Para mais informações, consulte “Trava das portas” e “Tampa traseira” nesta seção.

CUIDADO

Sempre carregue a chave mecânica instalada na abertura da chave inteligente.

CHAVES DO SISTEMA IMOBILIZADOR DO VEÍCULO NISSAN (se equipado)

Você pode somente dirigir o seu veículo usando uma chave inteligente registrada nos componentes do Sistema Imobilizador do Veículo Nissan. Estas chaves possuem um chip transponder.

A chave mecânica pode ser usada em todas as fechaduras.

Nunca deixe as chaves no interior do veículo.

Chaves adicionais ou de reposição:

A concessionária Nissan pode copiar a sua chave existente. Até quatro chaves do Sistema Imobilizador do Veículo Nissan podem ser usadas em um veículo. Você deve levar todas as chaves do Sistema Imobilizador do Veículo Nissan que possuir para registro na concessionária Nissan. Isto porque o processo de registro apagará da memória de todas as chaves os códigos anteriormente registrados pelo Sistema Imobilizador do Veículo Nissan. Após o processo de registro, estes componentes somente reconhecerão as chaves codificadas do Sistema Imobilizador do Veículo Nissan

durante o registro. Qualquer chave que não foi registrada na concessionária não poderá ser utilizada para dar a partida no veículo.

Serviço de manobrista

Quando for preciso deixar a chave com o manobrista, entregue a ele a Chave Inteligente e mantenha a chave mecânica consigo para a proteção de seus pertences.

Para evitar que o porta-luvas e a tampa traseira sejam abertos durante o serviço do manobrista, siga os procedimentos abaixo:

1. Remova a chave mecânica da Chave Inteligente.
2. Trave o porta-luvas e a tampa traseira com a chave mecânica.
3. Entregue a Chave Inteligente ao manobrista e mantenha a chave mecânica consigo.

Para mais informações, consulte “Armazenamento” na seção “Instrumentos e controles” deste manual, e “Tampa traseira” nesta seção.

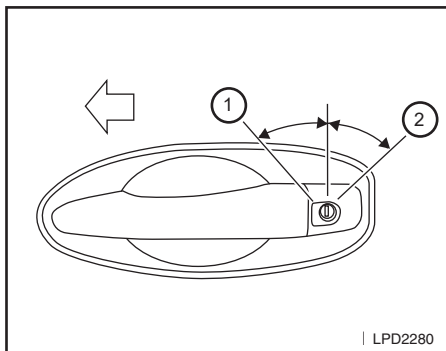
TRAVA DAS PORTAS

Quando as portas são trancadas usando um dos seguintes métodos (se a chave estiver disponível), as portas não poderão ser abertas pelos comandos manuais internos e externos. As portas devem estar destrancadas para poder abri-las.

A porta do motorista pode ser aberta pelo comando manual interno, mesmo quando for utilizado um dos seguintes métodos para travar as portas (se equipado).

⚠ ATENÇÃO

- Mantenha sempre as portas travadas enquanto dirige. O uso do cinto de segurança juntamente com o travamento das portas, proporcionará maior segurança no caso de um acidente, ajudando a evitar que os ocupantes sejam jogados para fora do veículo. Isto também ajuda a impedir que crianças ou outras pessoas abram as portas inadvertidamente, e ajuda a impedir a entrada de intrusos.
- Antes de abrir a porta, olhe o movimento dos outros veículos para evitar acidentes.
- Não deixe crianças desacompanhadas no interior do veículo. Elas podem inadvertidamente ativar interruptores ou controles. As crianças desacompanhadas podem se envolver em sérios acidentes.



Lado do passageiro e do motorista

TRAVAMENTO COM A CHAVE

Para travamento e destravamento do veículo, gire a chave como indicado.

Manual (se equipado)

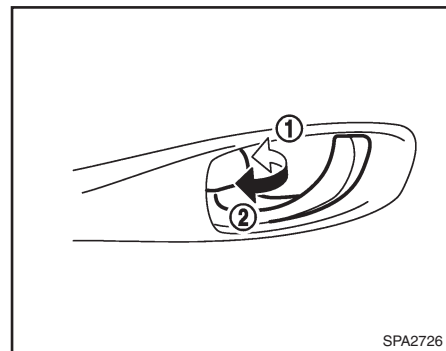
Para travar as portas, gire a chave em direção à frente do veículo ①. Para destravar as portas, gire a chave em direção à traseira do veículo ②.

Elétrico (se equipado)

Este mecanismo é disponível somente em situações com o interruptor de ignição na posição OFF.

Girar a chave em direção à frente ① do veículo irá travar todas as portas.

Girar a chave em direção à traseira ② do veículo irá destravar todas as portas.



Travamento interno

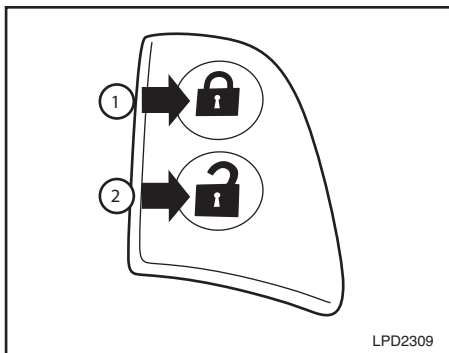
TRAVAMENTO COM O BOTÃO DE TRAVAMENTO INTERNO

Para as portas, feche a porta do motorista, e em seguida mova o botão de travamento interno da porta para a posição de travamento ①.

Para destravar as portas, mova o botão de travamento interno da porta para a posição de destravamento ②, e em seguida abra a porta do motorista.

NOTA:

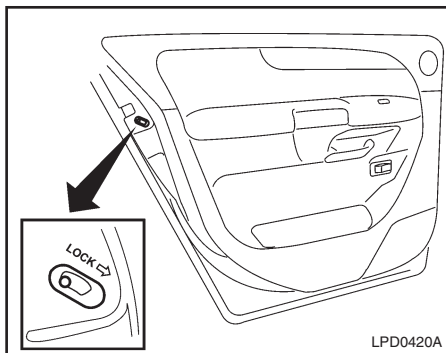
Mesmo que a porta do motorista esteja aberta, o botão de travamento interno da porta do motorista pode ser movido para a posição de travamento.



TRAVAMENTO COM O INTERRUPTOR DE TRAVA ELÉTRICA DA PORTA (se equipado)

O sistema de trava elétrica da porta permite que todas as portas sejam travadas ① ou destravadas ② simultaneamente.

- Ao girar a chave na porta do lado do motorista, todas as portas são travadas ou destravadas.
- Este mecanismo é disponível somente em situações com o interruptor de ignição na posição OFF.
- A trava elétrica da porta pode travar ou destravar todas as portas.



TRAVA DE SEGURANÇA PARA CRIANÇAS NAS PORTAS TRASEIRAS

A trava de segurança para crianças ajuda a evitar que as portas sejam abertas acidentalmente, especialmente quando crianças pequenas estiverem no veículo.

As travas de segurança para crianças se localizam nas abas das portas traseiras.

Quando as travas estiverem na posição LOCK, a porta poderá ser aberta apenas pelo lado de fora.

SISTEMA DE ACESSO PELO CONTROLE REMOTO (se equipado)

Todas as portas podem ser travadas/destravadas ao acionar o botão LOCK/UNLOCK no controle remoto.

Certifique-se de não deixar as chaves no interior do veículo.

O controle remoto pode operar a uma distância de 1 metro ao redor do veículo. A distância da operação depende das condições próximas ao veículo.

Até cinco controles remotos podem ser utilizados com um veículo. Para informações adicionais sobre a compra e uso de controles remotos adicionais, contate uma concessionária Nissan.

O controle remoto não funcionará nas seguintes condições:

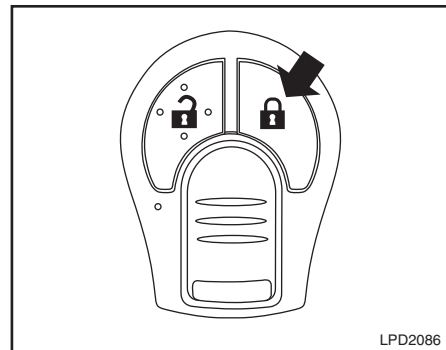
- Quando a distância entre o controle remoto e o veículo for maior que 1 metro.
- Quando a bateria do controle remoto estiver descarregada.

CUIDADO

Estão relacionadas abaixo as condições ou ocorrências que poderão danificar o controle remoto:

- Sempre remova a chave de ignição, feche todos os vidros.
- Não permita que o controle remoto e seus componentes eletrônicos entrem em contato com água doce ou salgada. Isto afetará o funcionamento do sistema.
- Não derrube o controle remoto.
- Não bata bruscamente o controle remoto contra outro objeto.
- Não altere ou modifique o controle remoto.
- O contato com a água pode danificar o controle remoto. Caso o controle remoto seja molhado, limpe-o imediatamente até que seque completamente.
- Não posicione o controle remoto em uma área com temperaturas acima de 60°C (140°F) por um período extenso de tempo.
- Não acople o controle remoto junto a um chaveiro que contenha ímã.



- Não posicione o controle remoto perto de algum equipamento que emita um campo magnético, como por exemplo, um televisor, equipamento de áudio e computadores pessoais.

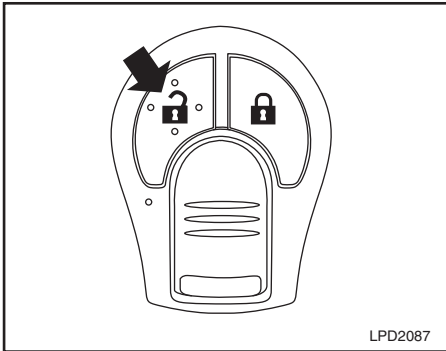


LPD2086


COMO UTILIZAR O SISTEMA DE CONTROLE REMOTO

Travamento das portas

1. Feche todas as janelas.
 2. Remova a chave do interruptor de ignição.
 3. Feche o capô e todas as portas.
 4. Acione o botão  no controle remoto. Todas as portas serão travadas. As luzes de emergência piscam uma vez para indicar que todas as portas estão travadas.
- Ao pressionar o botão  com todas as portas fechadas, as luzes de emergência se acenderão uma vez como um lembrete de que as portas já estão travadas.







Destravar as portas

Acione uma vez o botão  no controle remoto.



- Todas as portas são destravadas.
- As luzes de emergência piscam duas vezes se todas as portas estiverem completamente fechadas com o interruptor de ignição em qualquer posição, exceto ON.

Chave inteligente (se equipado)

Quando estiver no modo de conveniência, trave o veículo utilizando a Chave Inteligente. Fique próximo à porta junto a Chave Inteligente e pressione os botões  /  simultaneamente por 10 segundos para selecionar o modo antissequestro. Então, imediatamente aperte o botão de travamento interno da porta do motorista. Note que o procedimento anterior deve ser efetuado após o interruptor de ignição passar da posição “ON” para “LOCK”.

A luz indicadora  ou  piscará, confirmando que o modo antissequestro foi corretamente habilitado.

O mesmo procedimento deve ser efetuado na mesma ordem para desabilitar o modo antissequestro e retornar para o modo de conveniência.

A luz indicadora  ou  piscará, confirmando que o modo antissequestro foi corretamente desabilitado.

Consulte “Luzes de advertência/indicadoras e alarmes sonoros” na seção “Instrumentos e controles” deste manual.

Falha do controle remoto


O controle remoto pode não funcionar corretamente em várias situações como as listadas abaixo:

- Quando a bateria do controle remoto estiver descarregada.
- Quando o sistema de travamento/destravamento for usado continuamente, um sistema antiabuso de travamento, previne que os motores das travas superaqueçam e desabilita a operação de travamento do controle remoto por um curto período de tempo.
- Quando o botão for acionado ao ativar o controle remoto.

Consulte “Substituição da bateria do controle remoto” na seção “Manutenção e faça você mesmo” para substituição da bateria e tipo.

CHAVE INTELIGENTE NISSAN® (se equipado)

Retrramento automático

Quando o botão  no controle remoto for pressionado, todas as portas serão automaticamente travadas dentro de 1 minuto, exceto se um dos seguintes procedimentos for realizado:

- Qualquer porta estiver aberta.
- A chave estiver inserida no interruptor de ignição e for girada da posição “OFF” para “ON”.

ATENÇÃO

- **Ondas de rádio podem afetar equipamentos médicos eletrônicos adversamente. As pessoas que usam marcapasso devem entrar em contato com o fabricante dos equipamentos médicos eletrônicos sobre possíveis influências antes do uso.**
- **A chave inteligente transmite ondas de rádio quando os botões são acionados. A FAA informa que as ondas de rádio podem afetar os sistemas de navegação e comunicação das aeronaves. Não opere a chave inteligente enquanto estiver em uma aeronave. Certifique-se de que os botões não são operados involuntariamente quando a unidade for armazenada para um voo.**

O sistema da chave inteligente pode operar todas as portas usando o controle remoto, ou pressionando o interruptor no veículo sem retirar a chave do bolso ou da bolsa.

O ambiente operacional e/ou condições podem afetar a operação da chave inteligente. Antes de usar o sistema da chave inteligente, leia as informações abaixo:

CUIDADO

- **Certifique-se de que esteja com a chave inteligente ao dar partida ao motor e ao dirigir o veículo.**

- **Ao sair do veículo nunca deixe a chave inteligente em seu interior.**

A chave inteligente está sempre em comunicação com o veículo por ondas de rádio. O sistema da chave inteligente transmite ondas de rádio fracas. Condições ambientais podem interferir na operação da chave inteligente nas seguintes condições:

- Quando a operação for realizada próxima de um local onde são transmitidas ondas de rádio fortes, como uma torre de televisão, central elétrica e estação rádiodifusora.
- Quando na posse de equipamentos sem fio, como um telefone celular e rádio CB.
- Quando a chave inteligente entrar em contato ou for coberta por materiais metálicos.
- Quando qualquer tipo de controle remoto de onda de rádio for usado próximo.
- Quando a chave inteligente for colocada perto de uma aplicação elétrica, como um computador pessoal.
- Quando o veículo for estacionado próximo a um estacionamento rotativo que possua identificação remota.

Nesses casos, corrija as condições de operação antes de usar a função da chave inteligente ou use a chave mecânica.

Verificações e ajustes preliminares 3-9

Embora a vida útil da bateria dependa de condições variáveis, o tempo de uso é de aproximadamente dois anos. Caso a bateria descarregue, substitua por uma nova.

Quando a bateria da chave inteligente estiver baixa, uma luz de advertência na cor verde piscará por 30 segundos após a ignição ser ligada.

Considerando que a chave inteligente recebe continuamente ondas de rádio, quando for deixada próxima a equipamentos que transmitam fortes ondas de rádio, como sinais de televisores e computadores pessoais, a vida da bateria pode vir a encurtar.

Quando a bateria descarregar, pressione firmemente o pedal de freio e toque no interruptor de ignição com a chave inteligente. Em seguida, acione o interruptor de ignição enquanto pressiona o pedal de freio dentro de 10 segundos após o alerta sonoro soar. Para mais informações, consulte “Interruptor de ignição” na seção “Funcionamento e operação” deste manual.

Para informações sobre a substituição da bateria, consulte “Bateria” na seção “Manutenção e faça você mesmo”.

Somente quatro chaves inteligentes podem ser registradas e usadas em um único veículo. Para informações sobre como comprar e utilizar chaves inteligentes adicionais, contate uma concessionária Nissan.

3-10 Verificações e ajustes preliminares

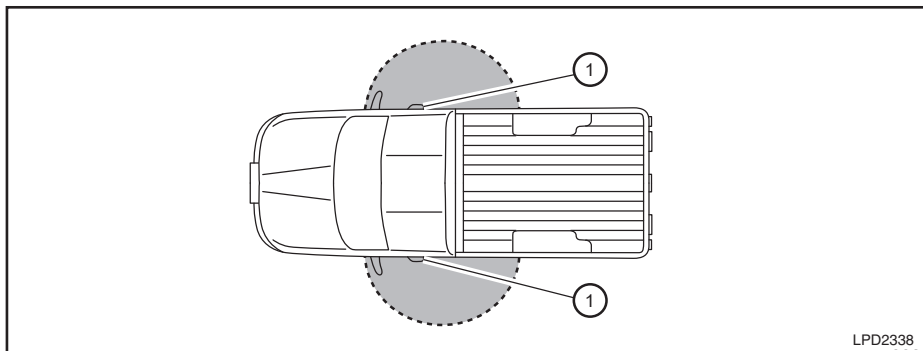
CUIDADO

Listadas abaixo estão as condições ou ocorrências que irão danificar a Chave Inteligente:

- **Não permita que a chave inteligente que contém componentes eletrônicos entre em contato com água. Isto poderá afetar a função do sistema.**
- **Não derrube a chave inteligente.**
- **Não golpeie a chave inteligente fortemente contra outro objeto.**
- **Não desmonte ou modifique a chave inteligente.**
- **A chave inteligente pode ser danificada se entrar em contato com água. Se a chave inteligente entrar em contato com água, imediatamente seque-a completamente.**
- **Caso a temperatura externa esteja abaixo de -10°C (14°F), a bateria da chave inteligente poderá não funcionar corretamente.**
- **Não coloque a chave inteligente em uma área com temperaturas acima de 60°C (140°F) por um período extenso.**
- **Não coloque a chave inteligente em porta-chaves que fique próximo a objetos magnéticos.**

- **Não coloque a chave inteligente próxima a equipamentos que produzem campo magnético, como televisores, equipamentos de áudio e computadores pessoais.**

Se a chave inteligente for perdida ou roubada, a Nissan recomenda que o código ID da chave seja apagado. Isto pode prevenir o uso não autorizado da chave inteligente na operação do veículo. Para informações sobre o procedimento, contate uma concessionária Nissan.



ALCANCE OPERACIONAL

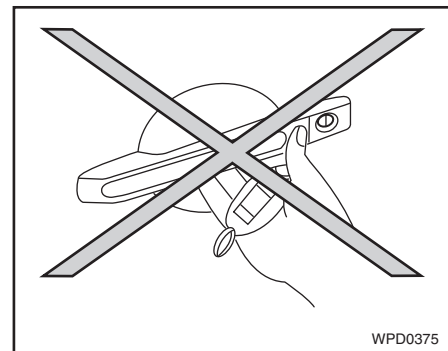
As funções só podem ser utilizadas quando a Chave Inteligente estiver dentro do alcance operacional do interruptor especificado.

Quando a bateria da chave inteligente estiver descarregada ou existirem fortes ondas de rádio próximo ao local de operação, o alcance operacional da chave inteligente diminui e poderá não funcionar corretamente.

O alcance operacional é 80 cm de distância do botão de abertura ①.

Se a chave inteligente estiver muito perto da maçaneta, os interruptores de solicitação poderão não funcionar.

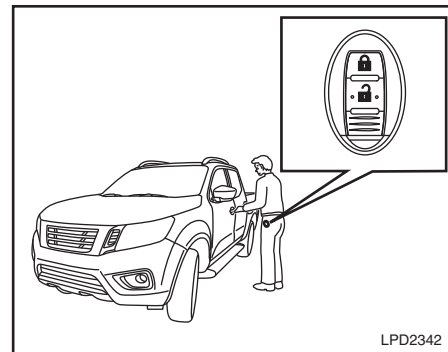
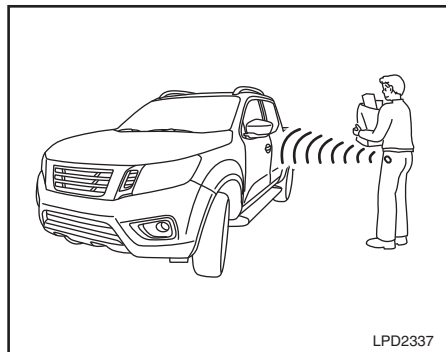
Quando a chave inteligente estiver dentro do alcance operacional, é possível para qualquer pessoa, até alguém que não leve a chave inteligente, pressionar o respectivo interruptor para travar/destravar as portas.



PRECAUÇÕES PARA TRAVAR/DESTRAVAR AS PORTAS

- Não pressione o interruptor de solicitação na maçaneta da porta com a chave inteligente na mão (como ilustrado). A distância próxima à maçaneta da porta pode dificultar o sistema de reconhecimento da chave inteligente que está do lado externo do veículo.
- Após travar com o interruptor de solicitação na maçaneta da porta, verifique se as portas estão travadas corretamente testando-as.

- Não puxe a maçaneta da porta antes de pressionar o interruptor de solicitação na maçaneta da porta. A porta será destravada, mas não abrirá. Solte a maçaneta da porta uma vez e puxe-a novamente para abrir a porta.
- A fim de evitar que a chave inteligente seja deixada dentro do veículo, certifique-se de carregá-la com você, e em seguida, trave as portas.



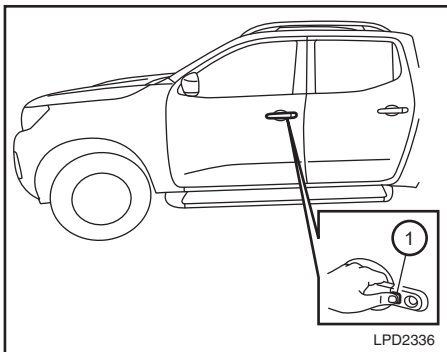
OPERAÇÃO DA CHAVE INTELIGENTE NISSAN®

As portas poderão ser travadas ou destravadas sem que você retire as chaves do seu bolso ou bolsa.

Quando você carrega a chave inteligente poderá travar ou destravar todas as portas, pressionando o interruptor de solicitação na maçaneta da porta dentro da área de alcance operacional.

Travando as portas

1. Coloque o interruptor de ignição na posição travado "LOCK" (remova a chave se estiver no interruptor de ignição).
2. Feche todas as portas.
3. Pressione o interruptor de solicitação na maçaneta da porta enquanto carrega a chave inteligente com você.
4. Todas as portas irão se fechar.
5. As luzes de emergência piscarão duas vezes e o alarme sonoro externo soará apenas uma vez.



NOTA:

- As portas não travarão ao utilizar o interruptor de solicitação na maçaneta da porta enquanto qualquer porta estiver aberta e, em seguida, o aviso sonoro soará alertando-o. Contudo, as portas podem ser travadas com a chave mecânica mesmo que qualquer uma das portas esteja aberta.
- As portas não travarão com o interruptor de solicitação na maçaneta da porta com a chave inteligente dentro do veículo e os avisos sonoros alertarão você. Porém, quando uma chave inteligente estiver dentro do veículo, as portas poderão ser travadas com outra chave inteligente.

CUIDADO

- Após travar as portas utilizando o interruptor de solicitação na maçaneta da porta, certifique-se de que as portas estejam travadas corretamente operando as maçanetas das portas.
- Quando travar as portas utilizando o interruptor de solicitação na maçaneta da porta, certifique-se de que você esteja com a chave inteligente antes de operar o botão para prevenir que a chave seja esquecida no interior do veículo.
- O interruptor de solicitação na maçaneta da porta funcionará somente quando a chave inteligente for detectada pelo sistema.

Proteção de Travamento

Para prevenir que a chave inteligente seja trancada dentro do veículo por acidente, a chave inteligente é equipada com a proteção de travamento.

Quando a porta do motorista estiver aberta, e as outras portas estiverem trancadas e em seguida a Chave Inteligente for deixada no interior do veículo e a porta do motorista for fechada, as portas irão se destravar automaticamente.

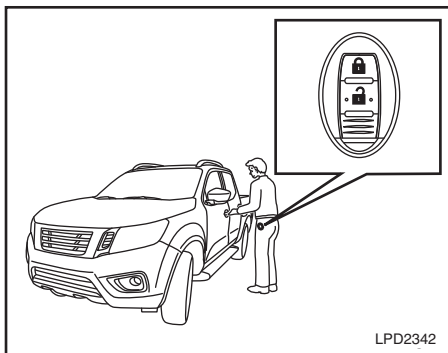
NOTA:

As portas poderão não travar quando a chave inteligente estiver na mesma mão que está operando o interruptor de solicitação para travar a porta. Coloque a chave inteligente em uma bolsa, no seu bolso, ou na outra mão.

CUIDADO

A proteção de travamento pode não funcionar nas seguintes condições abaixo:

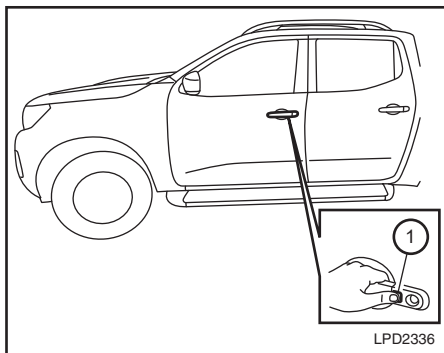
- Quando a chave inteligente for colocada em cima do painel de instrumentos.
- Quando a chave inteligente for posicionada sobre ou sob a área do pneu reserva.
- Quando a chave inteligente for colocada dentro do porta-luvas ou no porta-objetos.
- Quando a chave inteligente for colocada no compartimento da porta.
- Quando a chave inteligente for colocada dentro ou próxima de materiais metálicos.



Destravando as portas

1. Carregue a chave inteligente.
2. Pressione o interruptor de solicitação na maçaneta da porta ①.
3. As luzes de emergência piscarão duas vezes e o alarme sonoro externo soará uma vez.

Se a maçaneta da porta for puxada durante o destravamento das portas, esta porta pode não ser destravada. Retornando a maçaneta da porta para a posição original, a porta irá destravar.



Todas as portas serão travadas automaticamente a menos que uma das operações seguintes seja executada dentro de 1 minuto após pressionado o botão de abertura.

- Abrindo qualquer porta.
- Acionando o interruptor de ignição.

A luz interna se ativa por um período de tempo quando as portas estão destravadas e o interruptor das luzes internas está na posição DOOR.

As luzes internas podem ser desligadas sem espera, executando um dos seguintes procedimentos:

- Ligando o interruptor de ignição na posição ON.
- Travando as portas pelo controle remoto.
- Trocando o interruptor das luzes internas para a posição OFF.

COMO USAR A FUNÇÃO DE ACESSO REMOTO SEM CHAVE

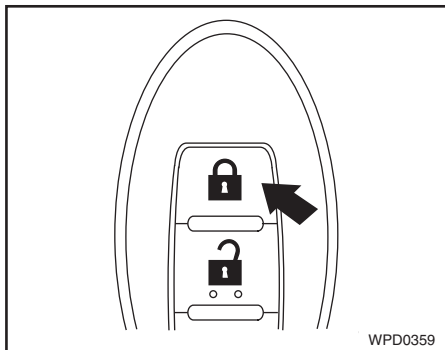
A função de acesso remoto sem chave pode operar todas as travas das portas usando a função de acesso remoto da chave inteligente. A função de acesso remoto sem chave pode operar a uma distância de 10 m ao redor do veículo. A distância da operação depende das condições próximas ao veículo.

O controle remoto integrado pode não funcionar nas seguintes condições abaixo:


- Quando a chave inteligente não estiver no alcance operacional.
- Quando as portas estiverem abertas ou não estiverem fechadas corretamente.
- Quando a bateria da chave inteligente estiver descarregada.

CUIDADO

Quando for travar as portas usando a chave inteligente, tenha certeza de não ter deixado a chave dentro do veículo.

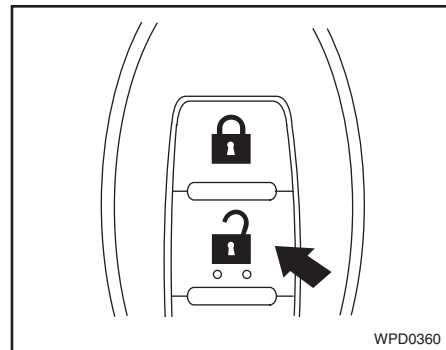


Travamento das portas


1. Coloque o interruptor de ignição na posição LOCK.
2. Feche todas as portas.
3. Pressione o botão  na chave inteligente.
4. As luzes de emergência piscarão uma vez e a buzina soará uma vez.
5. Todas as portas serão travadas.


CUIDADO

Após o travamento das portas pela chave inteligente, verifique se as portas estão travadas, testando-as.



Destravamento das portas

1. Acionar o botão  da chave inteligente irá destravar todas as portas.
2. As luzes de emergência piscarão duas vezes e a buzina soará duas vezes.

Todas as portas serão travadas automaticamente a menos que uma das operações a seguir for executada dentro de 1 minuto após o acionamento do botão .

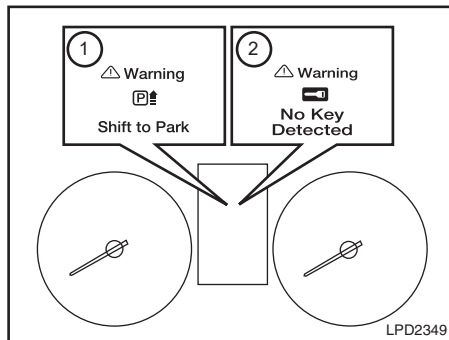
- Abrir qualquer uma das portas.
- Acionar o interruptor de ignição.

As luzes internas se acendem por um período de tempo quando as portas estão destravadas e o interruptor das luzes internas está na posição DOOR.

Verificações e ajustes preliminares 3-15

As luzes internas poderão ser desligadas sem esperar pela realização de uma das seguintes operações:

- Posicionar o interruptor de ignição na posição ON.
- Destruvar as portas com a chave inteligente.
- Alternar o interruptor das luzes internas para a posição OFF.



- ① Luz de advertência de seleção da posição P (Park)
- ② Luz de advertência da chave inteligente Nissan®

AVISOS SONOROS E LUZES DE ADVERTÊNCIA

O sistema da chave inteligente é equipado com uma função que é designada para minimizar as operações impróprias e ajudam na prevenção contra furto do veículo.

O alarme sonoro de advertência soa e as luzes de advertência são exibidas quando operações impróprias são detectadas.

CUIDADO

Quando o alarme sonoro soar e a luz de advertência for exibida, verifique o veículo e a chave inteligente.

SINAIS DE ADVERTÊNCIA

Para ajudar a prevenir o movimento inesperado do veículo por operação incorreta da chave inteligente ou prevenção contra furto do veículo, um alerta sonoro ou alarme sonoro soa dentro e fora do veículo e uma luz de advertência se acende no painel de instrumentos.


Quando um alerta sonoro soar ou um bipe, ou uma luz de advertência se acender, verifique a chave inteligente e o veículo.

Aviso sonoro e advertência ao travar as portas

Quando um alerta sonoro ou alarme sonoro soar dentro ou fora do veículo, verifique o seguinte:

- **O interruptor de ignição está na posição LOCK.**
- **A chave inteligente não foi deixada dentro do veículo.**
- **A alavanca seletora de marchas está na posição P (Park).**

Aviso sonoro e advertência ao desligar o motor

Quando a luz de advertência de seleção da posição P () no painel de instrumentos piscar na cor vermelha:

- Certifique-se de que a alavanca seletora de marchas está na posição P (Park).


Quando o alerta sonoro soa imediatamente:

- Certifique-se de que a alavanca seletora de marchas está na posição P (Park) e o interruptor de ignição está posicionado em LOCK.


Se o alerta sonoro soar continuamente quando a porta do motorista for aberta, verifique o seguinte:

- A alavanca seletora de marchas está na posição P (Park) e o interruptor de ignição está posicionado em LOCK.
- A chave mecânica não está inserida no interruptor de ignição.
- O alerta sonoro de advertência pode parar quando uma destas situações ocorrer:
 - Ao retornar o interruptor de ignição para a posição LOCK.
 - Ao remover a chave mecânica.
 - Ao fechar todas as portas.

Alarme e alerta ao dar partida no motor

Quando a luz do sistema da chave inteligente está amarela () e o alarme sonoro externo soa, certifique-se de que a chave inteligente está no interior do veículo.

Alerta para baixa carga da bateria

Quando a carga da bateria da chave inteligente está baixa, a luz de advertência do sistema da chave inteligente () irá piscar por aproximadamente 30 segundos após o interruptor de ignição ser posicionado em ON. Este alerta é designado para avisar que a bateria da chave inteligente irá descarregar em breve. Substitua-a por uma nova. Para mais informações, consulte “Substituição da bateria do controle remoto” na seção “Manutenção e faça você mesmo” deste manual.

A Nissan recomenda que a bateria seja substituída em uma concessionária Nissan.

Prevenção para que a chave inteligente não seja deixada no interior do veículo

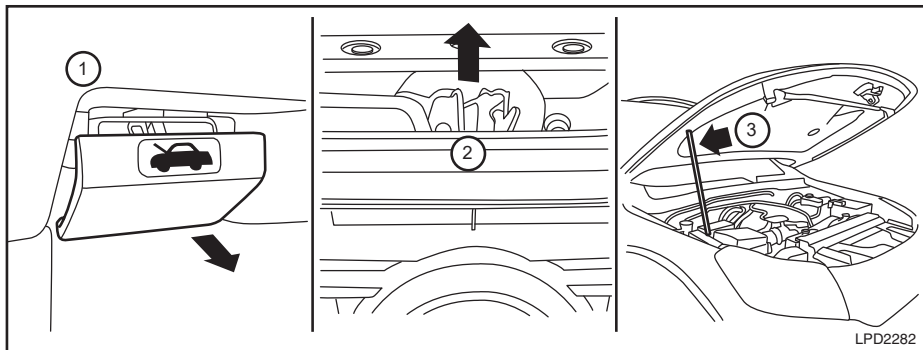
Caso todas as portas sejam travadas utilizando o interruptor de trava elétrica das portas com a chave inteligente no interior do veículo, todas as portas são destravadas imediatamente e o alarme sonoro soará quando a porta estiver fechada.

GUIA DE DIAGNÓSTICO DE FALHAS

Sintoma		Possível causa	Solução
Ao pressionar o botão de partida para desligar o motor	A luz de advertência da posição P (Park) no display de informações se acende na cor vermelha e o alerta sonoro interno soa.	A alavanca seletora de marchas não está na posição P (Park).	Certifique-se de que a alavanca seletora de marchas esteja na posição P (Park).
Ao posicionar a alavanca seletora de marchas na posição P (Park)	O alerta sonoro de advertência interno soa continuamente.	O interruptor de ignição está na posição "ACC" ou "ON".	Coloque o interruptor de ignição na posição "OFF".
Ao abrir a porta do motorista	O alerta sonoro de advertência soa continuamente.	O interruptor de ignição está na posição "ACC".	Coloque o interruptor de ignição na posição "OFF".
Ao pressionar o interruptor de solicitação na maçaneta da porta ou o botão LOCK na Chave Inteligente para travar a porta	O alerta sonoro externo soa por alguns segundos e todas as portas destravam.	A Chave Inteligente está no interior do veículo.	Certifique-se de carregar com você a chave inteligente.
		Uma porta não está corretamente fechada.	Feche a porta corretamente.
Ao fechar as portas	A luz de advertência da chave pisca na cor amarela no display de informações do veículo, o alerta sonoro externo soa três vezes e o alerta sonoro de advertência interno soa por aproximadamente 3 segundos.	O interruptor de ignição está na posição "ACC" ou "ON".	Coloque o interruptor de ignição na posição "OFF".
	A luz de advertência da posição P (Park) no display de informações se acende e o alerta sonoro externo soa continuamente.	O interruptor de ignição está na posição "ACC" ou "OFF" e a alavanca seletora não está na posição P (Park).	Certifique-se de que a alavanca seletora de marchas está na posição P (Park) e posicione o interruptor de ignição na posição "OFF".
	O alerta sonoro externo soa por aproximadamente três segundos e todas as portas destravam.	A Chave Inteligente está no interior do veículo.	Certifique-se de carregar com você a chave inteligente.
Durante a partida do motor	A luz de advertência da chave no display de informações pisca na cor verde.	A carga da bateria está baixa.	Substitua a bateria por uma nova. Para mais informações, consulte "Substituição da bateria do controle remoto" na seção "Manutenção e faça você mesmo" deste manual.
	O alerta "Key ID Incorrect" amarelo é exibido no display de informações do veículo.	A chave inteligente não está no interior do veículo.	Carregue a chave inteligente com você.

3-18 Verificações e ajustes preliminares

CAPÔ



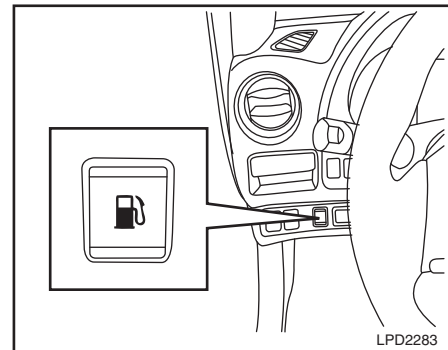
1. Puxe a alavanca de liberação da tampa do capô do motor ①, localizada abaixo do painel de instrumentos, lado do motorista; o capô irá saltar levemente.
2. Deslize a alavanca ② na parte dianteira do capô com a ponta dos dedos, e levante o capô.
3. Introduza a vareta de sustentação ③ na ranhura localizada sob o capô do motor.

Ao fechar o capô do motor, coloque a haste de sustentação na posição inicial, abaixe o capô do motor aproximadamente 30 cm (12 pol) acima da trava e solte-o. Isto permitirá o encaixe correto da trava do capô do motor.

⚠ ATENÇÃO

- **Certifique-se de que o capô esteja completamente fechado e travado antes da condução. Caso o capô do motor não esteja fechado corretamente, este poderá abrir e ocasionar um acidente.**
- **Caso perceba a presença de vapor ou fumaça saindo do compartimento do motor, não abra o capô do motor para evitar ferimentos.**

TAMPA DO BOCAL DE ABASTECIMENTO DE COMBUSTÍVEL

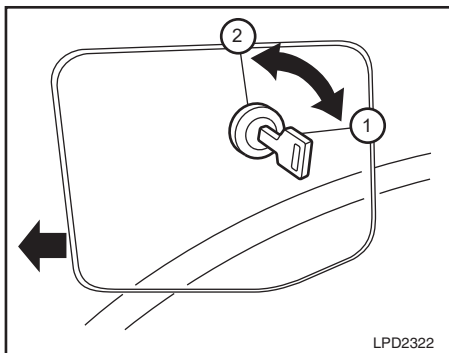


Tipo A (se equipado)

OPERAÇÃO DE ABERTURA

O interruptor de liberação da portinhola do bocal de abastecimento de combustível está localizado abaixo do painel de instrumentos. Para abrir a portinhola do bocal de abastecimento de combustível, pressione o interruptor.

Para travar, feche a portinhola do bocal completamente.



Tipo B (se equipado)

Insira e gire a chave em sentido horário ① para abrir a portinhola do bocal de abastecimento de combustível. Para travar a portinhola do bocal de abastecimento, gire a chave em sentido anti-horário ②.

TAMPA DE ABASTECIMENTO DE COMBUSTÍVEL

ATENÇÃO

- O combustível é extremamente inflamável e altamente explosivo sob certas condições. Queimaduras ou acidentes graves podem ocorrer caso haja mau uso. Sempre desligue o motor, não fume ou permita chamas ou faíscas próximas ao veículo.

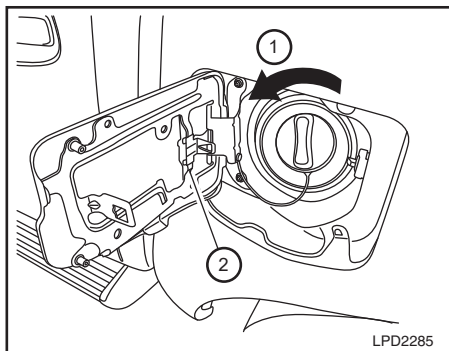
- O combustível poderá estar sob pressão. Gire a tampa um terço de volta, e aguarde o término do ruído de “assobio” para prevenir que o combustível pulverize para fora, podendo causar ferimentos. Em seguida remova a tampa.
- Não tente encher o tanque até o bocal após o desligamento automático da bomba de abastecimento. O enchimento excessivo do tanque pode causar transbordamento, derramamento de combustível e possível incêndio.
- Utilize somente uma tampa do bocal de abastecimento de combustível original para a substituição. Ela possui uma válvula de segurança incorporada, necessária para uma operação adequada dos sistemas de combustível e de controle de emissões. Uma tampa incorreta poderá causar o acendimento da Luz Indicadora de Falha (MIL).
- Nunca derrame combustível no corpo de borboleta na tentativa de dar a partida.

- Não abasteça um recipiente portátil de combustível no interior do veículo. Eletricidade estática pode causar a explosão de um líquido inflamável, vapor ou gás em qualquer veículo. Para reduzir os riscos de acidentes ao abastecer os recipientes portáteis de combustível:
 - Sempre posicione o recipiente no solo quando abastecer.
 - Não utilize dispositivos eletrônicos ao abastecer.
 - Mantenha o bico da bomba em contato com o recipiente enquanto o abastece.
 - Utilize apenas recipientes portáteis de combustível aprovados para líquidos inflamáveis.

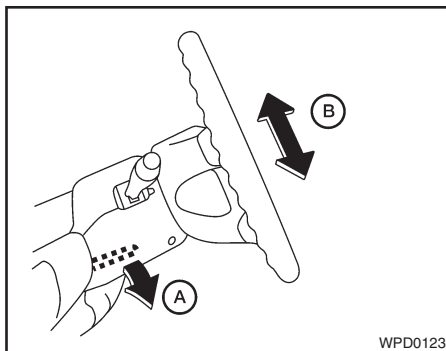
CUIDADO

- Caso o combustível respingue na carroceria do veículo, lave-a com água para evitar danos na pintura.

VOLANTE DE DIREÇÃO



Gire a tampa de abastecimento de combustível no sentido anti-horário ① para abrir. Posicione a tampa no suporte da tampa ② enquanto abastece o veículo com combustível. A tampa de abastecimento de combustível é do tipo catraca. Após o reabastecimento, gire a tampa no sentido horário até que o som de cliques seja emitido.



AJUSTE DE ALTURA (se equipado)

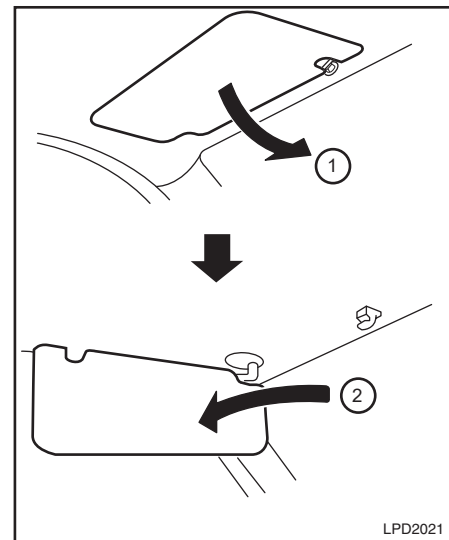
Desloque a alavanca de travamento para baixo ① e ajuste o volante de direção para cima ou para baixo ② na posição desejada.

Posicione a alavanca de travamento para cima firmemente, para travar o volante de direção na posição.

ATENÇÃO

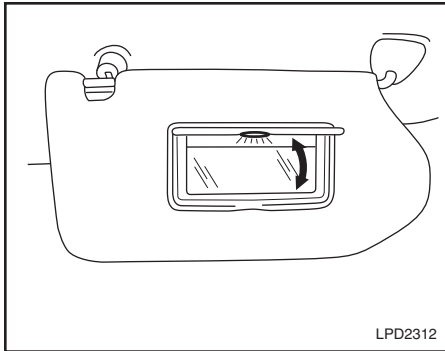
Não ajuste o volante de direção enquanto conduz o veículo. Você poderá perder o controle de seu veículo e causar um acidente.

PARA-SOL



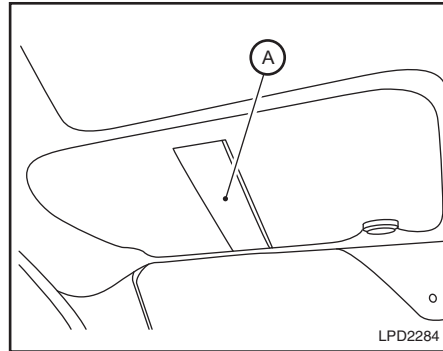
- ① Para bloquear o brilho frontal, puxe para baixo o para-sol principal.
- ② Para bloquear o brilho proveniente da lateral, remova o para-sol principal de seu suporte central e mova-o para o lado.

ESPELHOS



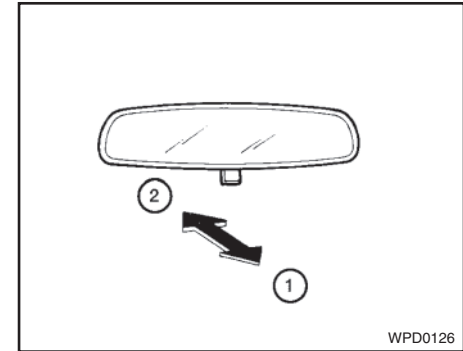
ESPELHO DE CORTESIA (se equipado)

Para acessar o espelho de cortesia, puxe o para-sol para baixo e abra a tampa do espelho. Alguns espelhos de cortesia são iluminados e se acendem quando a tampa do espelho for aberta.



PORTA-CARTÃO (apenas lado do motorista) (se equipado)

Para acessar o porta-cartão, puxe o para-sol para baixo e insira um cartão no porta-cartão **A**. Nunca coloque o cartão enquanto estiver conduzindo o veículo.



ESPELHO RETROVISOR INTERNO COM ANTIOFUSCAMENTO MANUAL

A posição noturna **1** reduz o ofuscamento dos faróis dos veículos que estão atrás do seu veículo durante a noite.

Use a posição diurna **2** ao dirigir durante o dia.

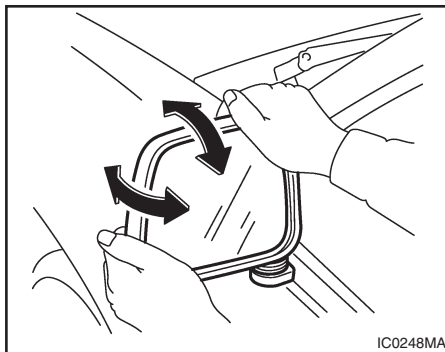
⚠ ATENÇÃO

Use a posição noturna somente quando necessário, pois esta posição reduz a claridade da visão traseira.

ESPELHOS RETROVISORES EXTERNOS

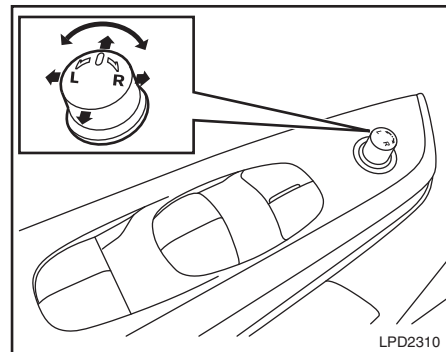
ATENÇÃO

- Os objetos vistos através dos espelhos retrovisores externos estão mais próximos do que aparentam estar. Tome cuidado quando se deslocar para a direita. Utilizar somente este espelho pode causar acidentes. Utilize o espelho retrovisor interno ou olhe por cima de seu ombro para avaliar adequadamente as distâncias de outros objetos.



Modelo com controle manual (se equipado)

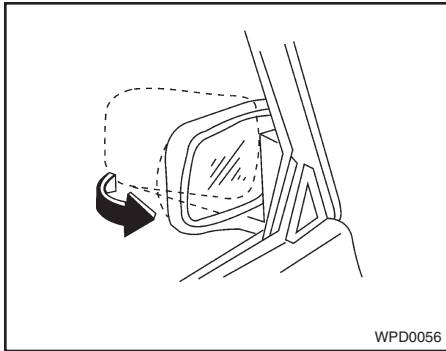
O espelho retrovisor externo pode ser movido em qualquer direção para uma melhor visão traseira.



Modelo com controle elétrico (se equipado)

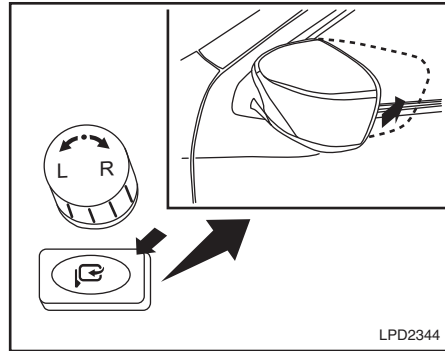
O controle remoto do espelho retrovisor externo opera apenas quando o interruptor de ignição está posicionado em ACC ou ON.

Rotacione a alavanca de controle para selecionar o espelho retrovisor externo direito ou esquerdo. Ajuste o espelho retrovisor para a posição adequada movendo a alavanca de controle.



Rebatimento manual dos espelhos retrovisores externos (se equipado)

Puxe o espelho retrovisor externo em direção à porta para dobrá-lo.



Rebatimento elétrico dos espelhos retrovisores externos (se equipado)

CUIDADO

Não rebata manualmente os espelhos retrovisores que possuem rebatimento elétrico. O rebatimento manual dos espelhos retrovisores poderá danificar os mesmos.

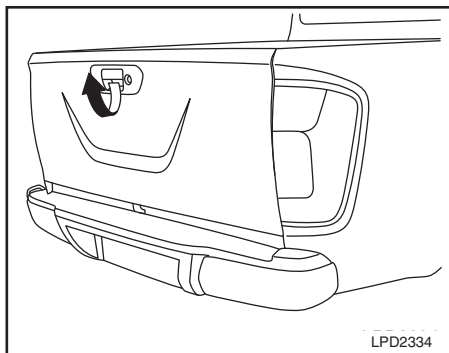
NOTA:

Alguns espelhos retrovisores externos com rebatimento elétrico possuem indicadores de direção como mostrado (se equipado).

Acione o interruptor para abrir ou fechar os espelhos retrovisores.

Caso algum espelho seja manualmente operado ou tenha sofrido um impacto, o corpo do espelho pode se soltar no local do pivô. Para corrigir a operação do espelho retrovisor elétrico, circule os espelhos empurrando a extremidade do interruptor até que fiquem completamente fechados, e em seguida empurre a ponta do interruptor até que os espelhos estejam na posição aberta.

CAÇAMBA (se equipado)



Tipo A (se equipado)

TAMPA TRASEIRA (se equipado)

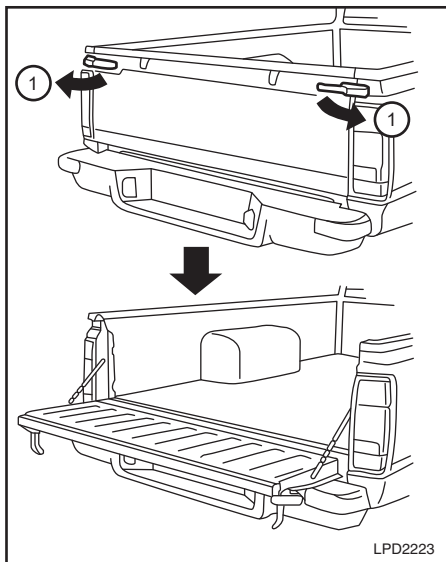
Abertura da tampa traseira

Tipo A (se equipado)

Utilize a chave mecânica para travar ou destravar a tampa traseira.

Puxe a maçaneta da tampa traseira para cima e abaixe a tampa traseira. Os cabos de suporte seguram a tampa traseira aberta.

Ao fechar a tampa traseira, certifique-se de que as travas estão firmemente travadas.



Tipo B (se equipado)

Tipo B (se equipado)

Puxe a maçaneta da tampa traseira para fora ① para liberar e abaixar a tampa traseira. Os cabos de suporte seguram a tampa traseira aberta.

Ao fechar a tampa traseira, certifique-se de que as maçanetas estão firmemente fixadas.

⚠ ATENÇÃO

- É extremamente perigoso viajar dentro do compartimento de bagagens de um veículo. No caso de uma colisão, pessoas que estejam neste local poderão sofrer ferimentos graves ou até mesmo a morte.
- Não permita passageiros em partes do veículo que não possuam banco e cinto de segurança.
- Certifique-se de que os passageiros estejam devidamente posicionados e com o cinto de segurança devidamente colocado.

VEDAÇÃO DA TAMPA TRASEIRA

⚠ ATENÇÃO

Mesmo com a utilização de capota marítima para proteção da caçamba, partículas de sujeira, poeira e água podem entrar na caçamba pelas frestas da tampa traseira.

4 Monitor, Controle climático, Áudio e Telefone

Câmera de ré (se equipado).....	4-2	Recepção de rádio FM.....	4-31
Operação do sistema do monitor de marcha a ré.....	4-2	Recepção de rádio AM (se equipado).....	4-31
Como ler as linhas exibidas.....	4-3	Precauções quanto à operação de áudio.....	4-31
Diferença entre distâncias reais e previsíveis.....	4-3	Entrada de conexão USB (universal serial Bus).....	4-36
Limitações do sistema da câmera de ré (se equipado).....	4-5	Streaming de áudio por Bluetooth® (se equipado).....	4-37
Manutenção do sistema.....	4-6	Rádio AM/FM com CD player (Tipo A) (se equipado).....	4-38
Difusores.....	4-6	Rádio AM/FM com CD player (Tipo B) (se equipado).....	4-43
Aquecedor (manual) (se equipado).....	4-7	Rádio AM/FM com CD player (Tipo C) (se equipado).....	4-47
Controles.....	4-8	Limpeza e cuidados com o CD.....	4-52
Operação do aquecedor.....	4-9	Entrada de conexão USB (universal serial Bus) (modelos sem sistema de navegação) (se equipado).....	4-53
Diagramas de fluxo de ar.....	4-10	Operação do iPod®* player sem sistema de navegação (se equipado).....	4-55
Ar-condicionado e aquecedor (manual) (Tipo A) (se equipado).....	4-13	Streaming de áudio por Bluetooth® (se equipado).....	4-57
Ar-condicionado automático com aquecedor (se equipado).....	4-14	Interruptor do controle de áudio no volante de direção (se equipado).....	4-58
Controles.....	4-14	Sistema de telefonia hands-free Bluetooth® (modelos sem sistema de navegação) (se equipado).....	4-60
Operação do aquecedor.....	4-15	Informação sobre regulamentação.....	4-61
Funcionamento do ar-condicionado.....	4-16	Utilizando o sistema.....	4-61
Diagramas de fluxo de ar.....	4-17	Botões de controle.....	4-62
Aquecedor e ar-condicionado (manual) (Tipo B) (se equipado).....	4-20	Procedimento de conexão.....	4-62
Controles.....	4-20	Comandos do menu.....	4-63
Funcionamento do aquecedor.....	4-21	Recebendo uma chamada.....	4-65
Funcionamento do ar-condicionado.....	4-22	Durante uma chamada.....	4-65
Diagramas de fluxo de ar.....	4-23	Encerrando uma chamada.....	4-65
Aquecedor e ar-condicionado (automático) (se equipado).....	4-27	Mensagem de texto (se equipado).....	4-66
Operação automática.....	4-28	Configurações do Bluetooth®.....	4-67
Operação manual.....	4-29	Utilizando o sistema.....	4-70
Sugestões de operação.....	4-29		
Manutenção do ar-condicionado (se equipado).....	4-30		
Sistema de áudio (modelos sem sistema de navegação) (se equipado).....	4-30		
Rádio.....	4-30		

CÂMERA DE RÉ (se equipado)

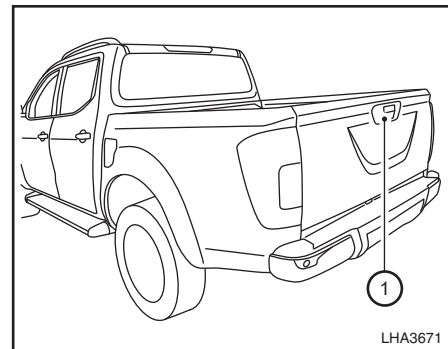
ATENÇÃO

- Não obedecer as advertências e instruções sobre a utilização correta do sistema de monitor de marcha a ré poderá resultar em ferimentos graves ou até a morte.
- O sistema foi desenvolvido para ajudar o motorista a detectar grandes obstáculos que poderiam causar danos ao veículo.
- A câmera de ré é um acessório de auxílio, mas não um substituto para o motorista manobrar em marcha a ré. Sempre olhe e certifique-se de manobrar em marcha a ré. Sempre dê ré lentamente.
- A linha guia de distância e a linha de largura do veículo devem ser utilizadas apenas como referência quando o veículo estiver estacionado em uma superfície pavimentada e nivelada. A distância visualizada no monitor é apenas para referência e pode ser diferente da real distância entre o veículo e os objetos exibidos.

CUIDADO

Não risque a lente da câmera quando for limpar a sujeira ou neve acumulada.

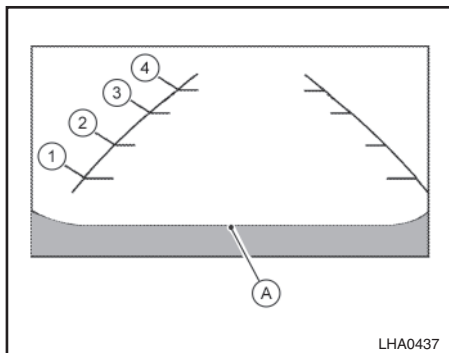
O sistema do monitor de marcha a ré exibe automaticamente a vista traseira do veículo ao posicionar a alavanca seletora de marchas na posição R (Ré) ou ao pressionar o botão CAMERA. O rádio ainda pode ser ouvido enquanto o monitor de marcha a ré está ativo.



Para exibir a parte detrás do veículo, o sistema da câmera de ré utiliza uma câmera localizada próxima à maçaneta ①.

OPERAÇÃO DO SISTEMA DO MONITOR DE MARCHA A RÉ

Com o interruptor de ignição na posição ON, posicione a alavanca seletora na posição R (Ré) para ativar a câmera de ré.



LHA0437

COMO LER AS LINHAS EXIBIDAS

As linhas são mostradas na tela e indicam a área livre do veículo e distâncias dos objetos com referência à linha (A) do para-choque.

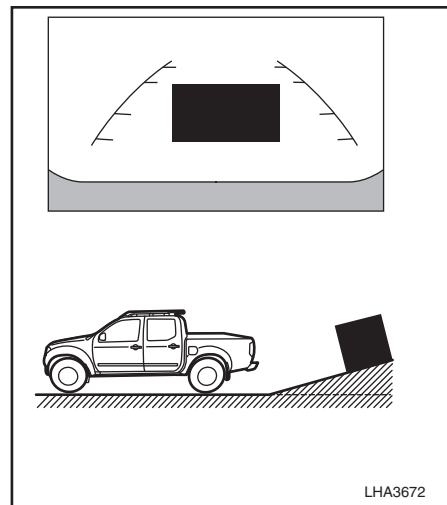
Linhas guia de distância:

Indicam as distâncias da carroceria do veículo.

- Linha vermelha ①: aproximadamente 0,5 m
- Linha amarela ②: aproximadamente 1 m
- Linha verde ③: aproximadamente 2 m
- Linha verde ④: aproximadamente 3 m

DIFERENÇA ENTRE DISTÂNCIAS REAIS E PREVISÍVEIS

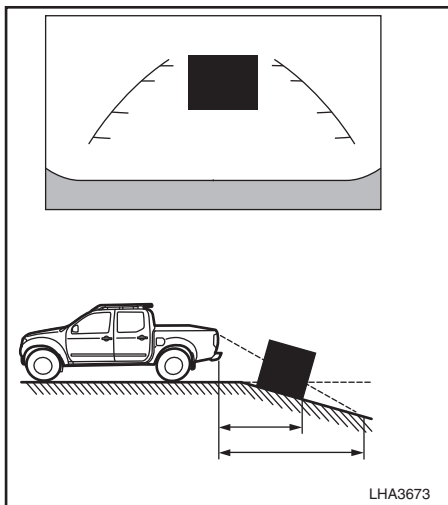
As linhas guia exibidas e suas posições no solo são apenas para referência aproximada. Objetos em aclives ou declives ou objetos projetados serão localizados em distâncias diferentes das exibidas pelas linhas guia (ilustradas). Na dúvida, vire-se e veja os objetos enquanto manobra, ou estacione e saia do veículo para verificar a posição dos objetos atrás do veículo.



LHA3672

Manobrar em marcha a ré em um aclive

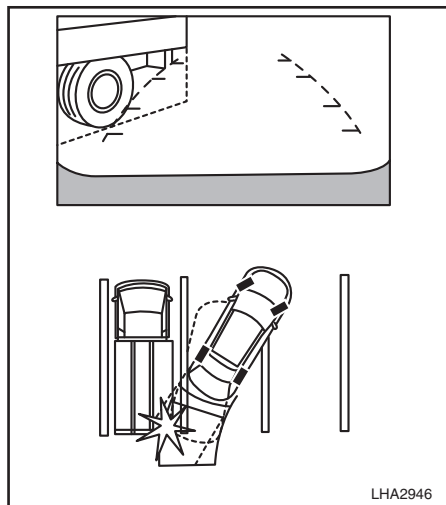
Ao manobrar em marcha a ré em um aclive, as linhas guias de distância e as linhas guias de largura do veículo são exibidas mais próximas do que a distância real. Observe que qualquer objeto na ladeira está mais distante do que aparenta na tela.



LHA3673

Manobrar em marcha a ré em um declive

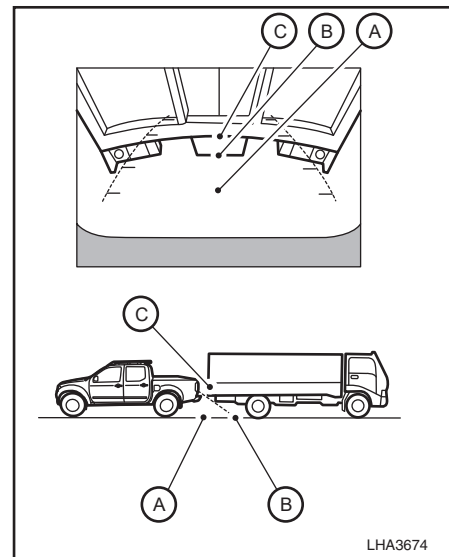
Ao manobrar em marcha a ré em um declive, as linhas guias de distância e as linhas guias de largura do veículo são exibidas mais distantes do que a distância real. Observe que qualquer objeto na ladeira está mais próximo do que aparenta na tela.



LHA2946

Manobrar em marcha a ré próximo a um objeto

O veículo próximo poderá ser visto na tela. Entretanto, o veículo poderá colidir com o objeto ao ser manobrado em ré se o objeto se projetar acima do trajeto da ré.



LHA3674

Manobrar em marcha a ré atrás de um objeto projetado

A posição ③ é exibida mais distante do que a posição ② na tela. Entretanto, a posição ③ possui, na verdade, a mesma distância que a posição ①. O veículo poderá bater no objeto ao manobrar em ré até a posição ①, se o objeto se projetar acima do trajeto da ré.

LIMITAÇÕES DO SISTEMA DA CÂMERA DE RÉ (se equipado)

ATENÇÃO

Abaixo estão listadas as limitações do sistema da câmera de ré. A operação incorreta do veículo de acordo com as limitações do sistema podem resultar em ferimentos graves ou morte.

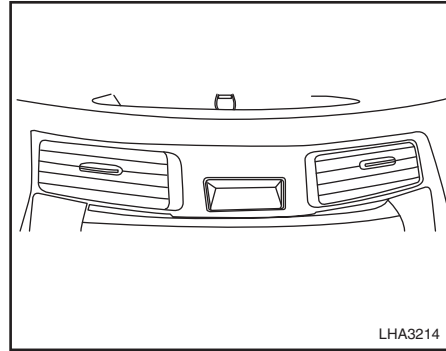
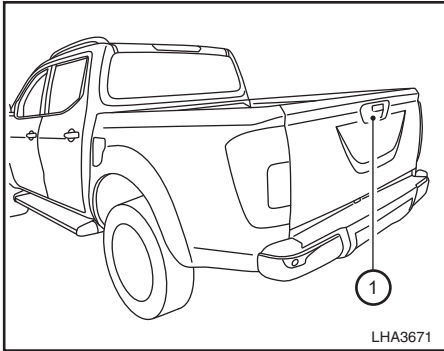
- O sistema não pode eliminar completamente os pontos cegos e pode não exibir todos os objetos.
- As partes de baixo e cantos do para-choque choque não podem ser visualizadas pela câmera de ré devido a sua limitação no monitoramento de área. O sistema não exibirá pequenos objetos abaixo do para-choque e pode não exibir objetos próximos ao para-choque ou no chão.
- Os objetos vistos na câmera de ré diferem da distância real porque são usadas lentes convexas.
- Os objetos vistos na câmera de ré aparecerão visualmente opostos quando vistos pela parte traseira e espelhos retrovisores externos.

- Utilize as linhas guia como referência. As linhas são muito afetadas pelo número de passageiros, nível de combustível, posição do veículo, condições e tipo de estrada.
- Certifique-se de que a tampa traseira esteja fechada corretamente ao dar a ré.
- Não coloque nada sobre a câmera de ré. A câmera de ré está instalada acima da placa de licença.
- Ao lavar o veículo com água pressurizada, certifique-se de não direcionar o jato na direção da câmera de ré. Caso contrário, a água poderá entrar na unidade da câmera, causando a condensação de água nas lentes, falhas, incêndio ou choque elétrico.
- Não bata na câmera. Ela é um instrumento preciso. Caso contrário, poderá causar uma falha ou dano, resultando em incêndio ou choque elétrico.

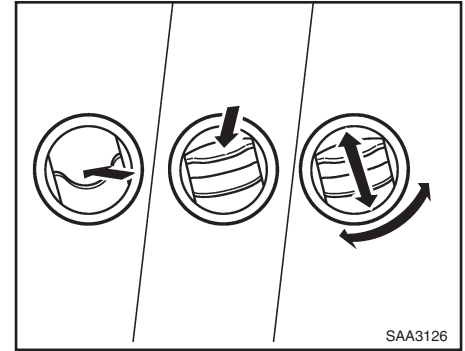
A seguir, estão limitações de funcionamento e não representam uma falha do sistema:

- Quando a temperatura for extremamente alta ou baixa, a tela poderá não exibir claramente os objetos.
- Quando uma luz forte incidir sobre a câmera, os objetos poderão não ser exibidos claramente.
- As linhas verticais poderão ser vistas nos objetos na tela. Isto é devido a forte luz refletida do para-choque.
- A tela pode ficar trêmula sob luz fluorescente.
- As cores dos objetos exibidos na câmera de ré poderão diferir das cores do objeto real.
- Os objetos exibidos na tela podem não ficar claros em um ambiente escuro.
- Poderá ocorrer um atraso entre as visualizações.
- Se a câmera estiver com sujeira, respingos de chuva ou flocos de neve poderá não exibir os objetos claramente. Faça a limpeza da câmera de ré.
- Não utilize cera na lente da câmera. Se houver cera na lente da câmera, limpe-a com um pano umedecido em uma solução de limpeza diluída em água.

DIFUSORES



Central



Lateral

MANUTENÇÃO DO SISTEMA

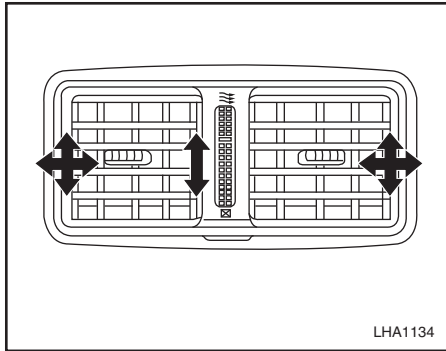
CUIDADO

- Não utilize álcool, gasolina ou thinner para limpar a câmera. Isto causará descoloração.
- Não danifique a câmera, pois a tela do monitor poderá ser afetada adversamente.

Se a câmera ① estiver com sujeira, respingos de chuva ou flocos de neve, ela poderá não exibir os objetos claramente. Limpe-a utilizando um pano com detergente neutro, em seguida utilize um pano seco.

Ajuste a direção do fluxo de ar dos difusores centrais, laterais e traseiros (se equipado) movendo as aletas e/ou os conjuntos dos difusores.

AQUECEDOR (manual) (se equipado)



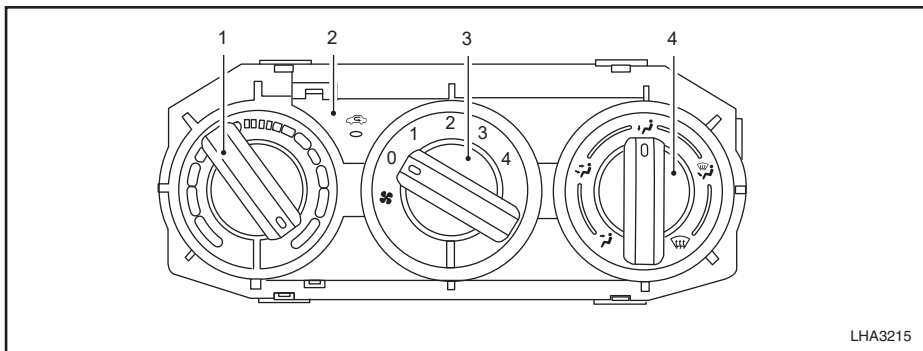
Traseiro (se equipado)

⚠ ATENÇÃO

- A função de resfriamento do ar-condicionado funciona somente com o motor em funcionamento.
- Não deixe crianças ou adultos que normalmente requeiram a ajuda de outros, sozinhos no veículo. Os animais de estimação também não devem ser deixados sozinhos no interior do veículo. Eles poderão se ferir acidentalmente ou ferir outras pessoas, devido ao funcionamento inadvertido do veículo. Ainda, em dias quentes e ensolarados, a temperatura dentro de um veículo fechado poderá tornar-se quente o suficiente para causar ferimentos em pessoas ou animais.
- Não use o modo de recirculação por longos períodos, pois esta prática poderá fazer com que o ar no interior do veículo fique saturado e os vidros poderão ficar embaçados.

NOTA:

- Os odores provenientes da parte interna e externa do veículo podem ficar impregnados na unidade do ar-condicionado. Os odores podem entrar no compartimento dos passageiros através dos difusores.
- Ao estacionar, deixe o modo recirculação de ar dos controles do ar-condicionado e aquecedor desligado, permitindo que o ar externo entre no compartimento de passageiros. Isto ajudará a reduzir os odores da parte interna do veículo.



LHA3215

CONTROLES

1. Seletor de controle de temperatura
2. Botão de recirculação de ar
3. Seletor de controle do ventilador
4. Seletor de controle do fluxo de ar

Seletor de controle do ventilador

O seletor de controle do ventilador ativa, desativa e controla a velocidade do ventilador.

Seletor de controle do fluxo de ar

O seletor de controle do fluxo de ar permite que as saídas de ar sejam selecionadas.

- O ar flui pelos difusores centrais e laterais.
- O ar flui pelos difusores centrais e laterais e pelas saídas dianteiras e traseiras do assoalho (se equipado).
- O ar flui principalmente pelas saídas traseiras e dianteiras do assoalho (se equipado).
- O ar flui pela saídas do desembaçador, e saídas dianteiras e traseiras do assoalho (se equipado).
- O ar flui principalmente pelas saídas do desembaçador.

Seletor de controle de temperatura

O seletor de controle de temperatura permite ajustar a temperatura na saída de ar. Para diminuir a temperatura, gire o seletor para a esquerda. Para aumentar a temperatura, gire o seletor para a direita.



Botão de recirculação de ar

Posição ON

Acione o botão para recircular o ar no interior do veículo.

Acione o botão na posição ON ao:

- conduzir em uma estrada de terra.
- para evitar a fumaça do trânsito no interior do veículo

O modo de recirculação é funcional apenas quando o modo de controle do fluxo de ar está nas seguintes posições: ou .

Posição OFF




Acione o botão novamente para desativar a recirculação do ar. O ar externo é puxado para o interior do veículo e distribuído pelas saídas selecionadas.

Utilize a posição OFF para o funcionamento normal do aquecedor.

OPERAÇÃO DO AQUECEDOR




Aquecimento

Este modo é utilizado para direcionar o ar aquecido para a área dos pés. Um pouco de ar também flui pelas saídas do desembaçador e pelos difusores laterais.

1. Pressione o botão  para a posição OFF.
2. Gire o seletor de controle de fluxo de ar para a posição .
3. Gire o seletor de controle do ventilador  para a posição desejada.
4. Gire o seletor de controle de temperatura para a posição desejada entre médio e quente.




Ventilação

Este modo direciona o ar externo para os difusores laterais e centrais.

1. Pressione o botão  para a posição OFF. A luz indicadora no botão  irá se apagar.
2. Posicione o seletor de controle de fluxo de ar para a posição .
3. Gire o seletor de controle do ventilador para a posição desejada.
4. Gire o seletor de controle de temperatura para a posição desejada.



Desembaçamento



Este modo direciona o ar para as saídas do desembaçador para desembaçar os vidros.

1. Pressione o botão  para a posição OFF. A luz indicadora no botão  irá se apagar.
 2. Gire o seletor de controle de fluxo de ar para a posição .
 3. Gire o seletor de controle do ventilador para a posição desejada.
 4. Gire o seletor de controle de temperatura para a posição desejada entre médio e quente.
- Para descongelar/desembaçar o para-brisa, gire o seletor de controle do ventilador para a direita e o controle de temperatura completamente para a temperatura quente.

Aquecimento de dois níveis




Este modo direciona o ar aquecido para os difusores laterais e centrais e para as saídas dianteiras e traseiras do assoalho (se equipado).

1. Pressione o botão  para a posição OFF. A luz indicadora no botão  irá se apagar.

2. Gire o seletor de controle de fluxo de ar para a posição .
3. Gire o seletor de controle do ventilador  para a posição desejada.
4. Gire o seletor de controle de temperatura para a posição desejada.

Aquecimento e desembaçamento

Este modo aquece a parte interna do veículo e desembaça o para-brisa.

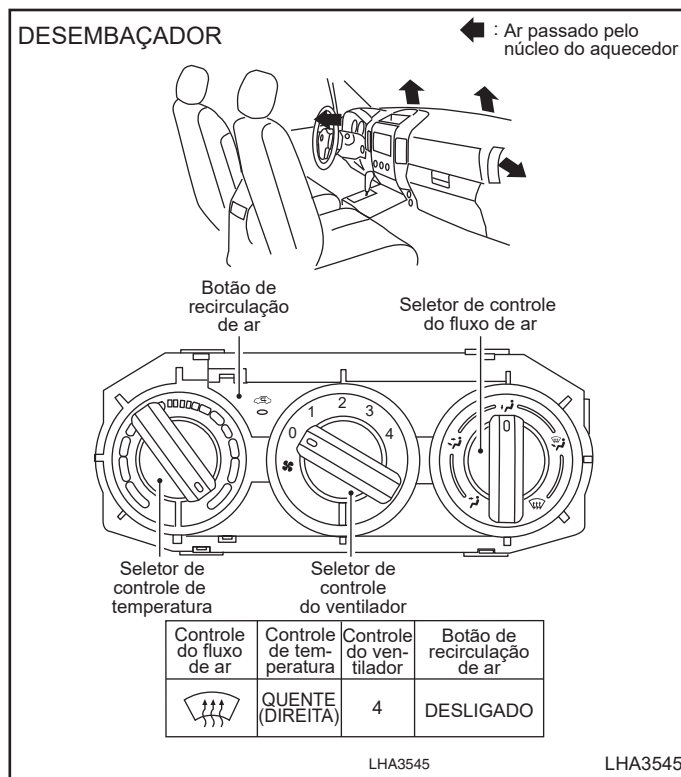
1. Pressione o botão  para a posição OFF. A luz indicadora no botão  irá se apagar.
2. Gire o seletor de controle de fluxo de ar para a posição .
3. Gire o seletor de controle do ventilador para a posição desejada.
4. Gire o seletor de controle de temperatura para a posição desejada entre médio e quente.

Sugestões de funcionamento

Limpe toda a neve ou gelo que estiverem acumulados nas palhetas do limpador do para-brisa e sobre a grade localizada na frente do para-brisa. Este procedimento melhora o funcionamento do aquecedor.

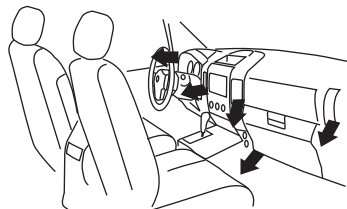
DIAGRAMAS DE FLUXO DE AR

Os diagramas a seguir exibem as posições dos botões e interruptores para aquecimento ou desembaçamento **MÁXIMO E RÁPIDO**. O botão de recirculação do ar deve estar sempre na posição OFF ao utilizar aquecimento e resfriamento.



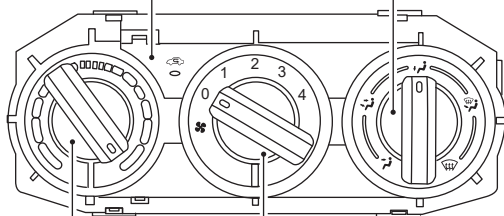
AQUECIMENTO DE DOIS NÍVEIS

← : Ar passado pelo núcleo do aquecedor



Botão de recirculação de ar

Seletor de controle do fluxo de ar



Seletor de controle de temperatura

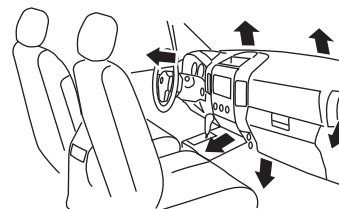
Seletor de controle do ventilador

Controle do fluxo de ar	Controle de temperatura	Controle do ventilador	Botão de recirculação de ar
	QUENTE (DIREITA)	4	DESLIGADO

LHA3546

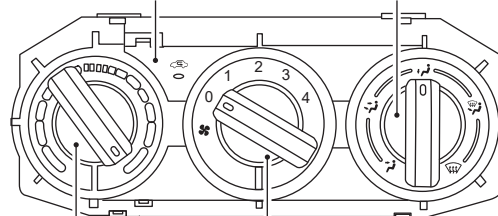
AQUECIMENTO

← : Ar passado pelo núcleo do aquecedor



Botão de recirculação de ar

Seletor de controle do fluxo de ar



Seletor de controle de temperatura

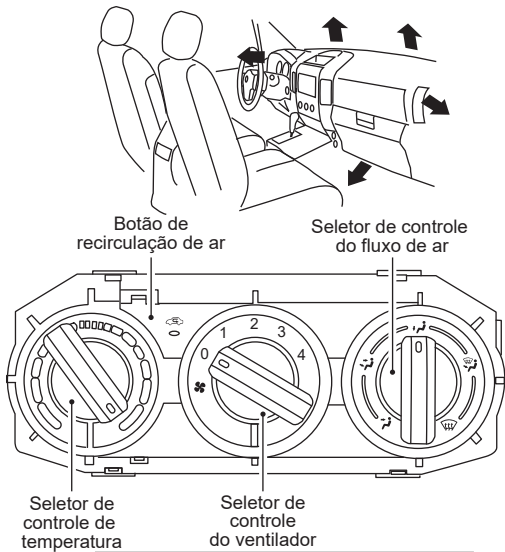
Seletor de controle do ventilador

Controle do fluxo de ar	Controle de temperatura	Controle do ventilador	Botão de recirculação de ar
	QUENTE (DIREITA)	4	DESLIGADO

LHA3547

AQUECEDOR & DESEMBAÇADOR

← : Ar passado pelo núcleo do aquecedor



Controle do fluxo de ar	Controle de temperatura	Controle do ventilador	Botão de recirculação de ar
	QUENTE (DIREITA)	4	DESLIGADO

LHA3548

AR-CONDICIONADO E AQUECEDOR (manual) (Tipo A) (se equipado)

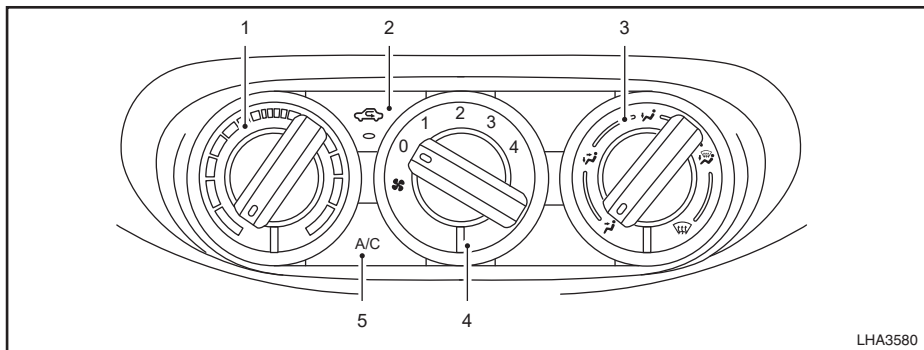
ATENÇÃO

- A função de resfriamento do ar-condicionado funciona somente com o motor em funcionamento.
- Não deixe crianças ou adultos que normalmente requeiram a ajuda de outros, sozinhos no veículo. Os animais de estimação também não devem ser deixados sozinhos no interior do veículo. Eles podem se ferir acidentalmente ou ferir outras pessoas, devido ao funcionamento inadvertido do veículo. Ainda em dias quentes e ensolarados, a temperatura dentro de um veículo fechado poderá tornar-se quente o suficiente para causar ferimentos graves ou fatais em pessoas ou animais.
- Não use o modo de recirculação por longos períodos, pois essa prática poderá fazer com que o ar no interior do veículo fique saturado e os vidros poderão ficar embaçados.

NOTA:

- Os odores provenientes da parte interna e externa do veículo podem ficar impregnados na unidade do ar-condicionado. Os odores podem entrar no compartimento de passageiros através dos difusores.
- Ao estacionar, deixe o modo recirculação de ar dos controles do ar-condicionado e aquecedor desligado, permitindo que o ar externo entre no compartimento de passageiros. Isto ajudará a reduzir os odores da parte interna do veículo.

AR-CONDICIONADO AUTOMÁTICO COM AQUECEDOR (se equipado)



1. Seletor de controle de temperatura
2. Botão de recirculação de ar
3. Seletor de controle do fluxo de ar
4. Seletor de controle do ventilador
5. Botão do ar-condicionado

CONTROLES

Seletor de controle do ventilador

O seletor de controle do ventilador liga, desliga o ventilador e controla a velocidade de ventilação.

Seletor de controle do fluxo de ar

Os botões de controle do fluxo de ar permitem selecionar o fluxo de ar dos difusores.

- O ar flui pelos difusores centrais e laterais.
- O ar flui pelos difusores centrais e laterais e pelas saídas dianteiras e traseiras do assoalho (se equipado).
- O ar flui principalmente pelas saídas traseiras e dianteiras do assoalho (se equipado).
- O ar flui pela saídas do desembaçador, e saídas dianteiras e traseiras do assoalho (se equipado).
- O ar flui principalmente pelas saídas do desembaçador.

Seletor de controle de temperatura

Este seletor de controle de temperatura permite ajustar a temperatura na saída de ar. Para diminuir a temperatura, gire o seletor para a esquerda. Para aumentar a temperatura, gire o seletor para a direita.



Botão de recirculação de ar

Posição ON

Acione o botão de recirculação de ar para recircular o ar no interior do veículo.

Acione o botão na posição ON ao:

- conduzir em uma estrada de terra.
- para evitar a entrada da fumaça do trânsito no interior do veículo


O modo de recirculação é funcional somente quando o modo de controle do fluxo de ar está nas seguintes posições: ou .

Posição OFF

Acione o botão novamente para desativar a recirculação do ar. O ar externo é puxado para o interior do compartimento de passageiros e distribuído pelas saídas selecionadas.

Utilize a posição OFF para o funcionamento normal do aquecedor.

A/C Botão do ar-condicionado




Dê partida ao motor, gire o seletor de controle do ventilador  para a posição desejada e pressione o botão A/C para ligar o ar-condicionado. Para desligar o ar-condicionado, pressione o botão A/C novamente.

A função de resfriamento do ar-condicionado funciona somente com o motor em operação.

OPERAÇÃO DO AQUECEDOR




Aquecimento

Este modo é utilizado para direcionar o ar aquecido para a área dos pés. Um pouco de ar também flui pelas saídas do desembaçador e pelos difusores laterais.

1. Pressione o botão  para a posição OFF.
2. Gire o seletor de controle de fluxo de ar para a posição .
3. Gire o seletor de controle do ventilador  para a posição desejada.
4. Gire o seletor de controle de temperatura para a temperatura desejada entre médio e quente.




Ventilação

Este modo direciona o ar externo proveniente dos difusores laterais e centrais.

1. Pressione o botão de recirculação de ar  para a posição OFF. A luz indicadora  irá se apagar.
2. Gire o seletor de controle de fluxo de ar para a posição .
3. Gire o seletor de controle do ventilador para a posição desejada.
4. Gire o seletor de controle de temperatura para a posição desejada.





Desembaçador

Este modo é utilizado para desembaçar os vidros.

1. Pressione o botão  para a posição OFF. A luz indicadora no botão  irá se apagar.
2. Gire o seletor de controle de fluxo de ar para a posição .
3. Gire o seletor de controle do ventilador para a posição desejada.
4. Gire o seletor de controle de temperatura para a temperatura desejada entre médio e quente.
 - Para descongelar/desembaçar rapidamente o gelo ou desembaçar os vidros, gire o seletor de controle do ventilador para a direita e o controle de temperatura completamente para a temperatura quente.




Aquecimento de dois níveis

Este modo direciona o ar aquecido para os difusores laterais e centrais e para as saídas dianteiras e traseiras do assoalho (se equipado).

1. Pressione o botão  para a posição OFF. A luz indicadora no botão  irá se apagar.
2. Gire o seletor de controle de fluxo de ar para a posição .
3. Gire o seletor de controle do ventilador  para a posição desejada.
4. Gire o seletor de controle de temperatura para a posição desejada.

Aquecimento e desembaçamento


Este modo aquece a parte interna do veículo e desembaça o para-brisa.

1. Pressione o botão  para a posição OFF. A luz indicadora no botão  irá se apagar.
2. Gire o seletor de controle de fluxo de ar para a posição .
3. Posicione o seletor de controle do ventilador na posição desejada.
4. Gire o seletor de controle de temperatura para a temperatura desejada entre médio e quente.

Dicas de Operação

Limpe toda a neve ou gelo que estiverem acumulados sobre as palhetas do limpador do para-brisa e sobre a grade localizada na frente do para-brisa. Isto melhora o funcionamento do aquecedor.




FUNCIONAMENTO DO AR-CONDICIONADO




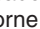

Dê a partida ao motor, gire o seletor de controle do ventilador  para a posição desejada e pressione o botão A/C para ligar o ar-condicionado. Ao ligar o ar-condicionado, as funções de resfriamento e desumidificação são adicionadas à operação do aquecedor.

A função de resfriamento do ar-condicionado funciona somente com o motor em operação.

Resfriamento




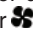
Este modo é utilizado para resfriar e desumidificar o ar.

1. Pressione o botão  para a posição OFF. A luz indicadora no botão  irá se apagar.
2. Gire o seletor de controle de fluxo de ar para a posição .

3. Gire o seletor de controle do ventilador  para a posição desejada.
4. Pressione o botão A/C .
5. Gire o seletor de controle de temperatura para a temperatura desejada entre médio e frio.
 - Para um resfriamento rápido quando a temperatura externa for alta, pressione o botão  para a posição ON. A luz indicadora no botão  se acenderá. Retorne o botão  para a posição OFF para o resfriamento normal. A luz indicadora no botão  se apagará.

Aquecimento desumidificado

Este modo é utilizado para aquecer e desumidificar o ar.

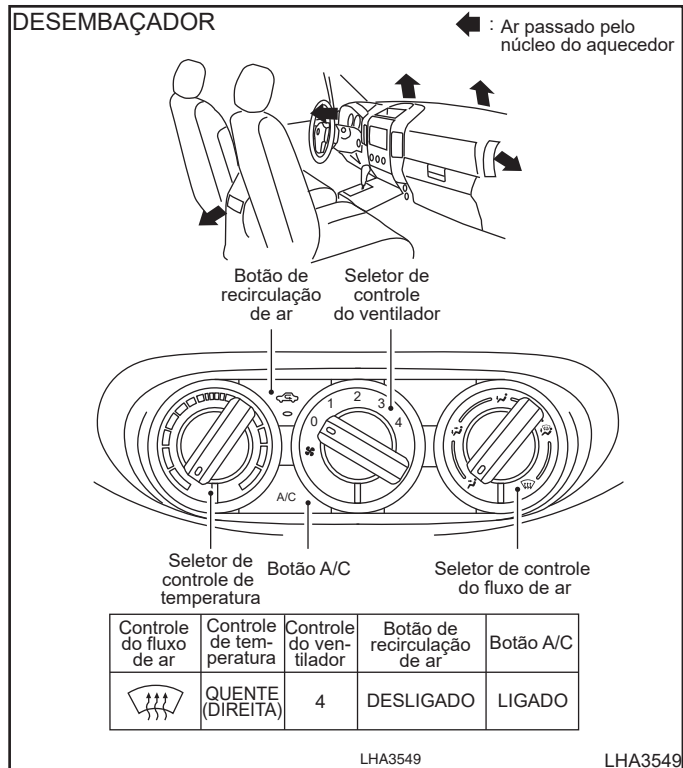
1. Pressione o botão de recirculação de ar  para a posição OFF. A luz indicadora no botão  se apagará.
2. Gire o seletor de controle de fluxo de ar para a posição .
3. Gire o seletor de controle de velocidade do ventilador  para a posição desejada.
4. Pressione o botão A/C .
5. Gire o seletor de controle de temperatura para a temperatura desejada entre médio e quente.

Sugestões de funcionamento

- Mantenha os vidros fechados enquanto o ar-condicionado estiver em funcionamento.
- Após o veículo ter permanecido sob luz solar direta, dirija durante dois ou três minutos com os vidros abertos, para que o ar quente saia do compartimento de passageiros. A seguir, feche os vidros. Isto irá permitir o funcionamento mais rápido do ar-condicionado.
- **O sistema do ar-condicionado deve funcionar durante 10 minutos, pelo menos uma vez ao mês. Isto ajuda a evitar danos ao sistema em virtude de falta de lubrificação.**
- Uma névoa pode ser observada próxima dos difusores de ar em condições quentes e úmidas, quando o ar for resfriado rapidamente. Isto não indica uma falha.
- **Caso o indicador de temperatura do líquido de arrefecimento ultrapasse a faixa normal de operação, desligue o ar-condicionado. Para mais informações, consulte “Superaquecimento do motor” na seção “Em caso de emergência” deste manual.**

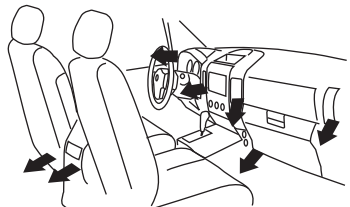
DIAGRAMAS DE FLUXO DE AR

Os diagramas a seguir mostram as posições do seletor e do botão para um aquecimento ou desembaçamento **MÁXIMO E RÁPIDO**. O botão de recirculação do ar deve estar sempre na posição OFF ao utilizar o aquecimento ou desembaçamento.

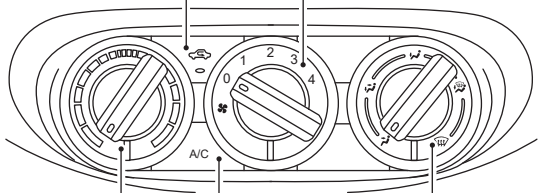


AQUECIMENTO DE DOIS NÍVEIS

◀ : Ar passado pelo núcleo do aquecedor



Botão de recirculação de ar
Seletor de controle do ventilador



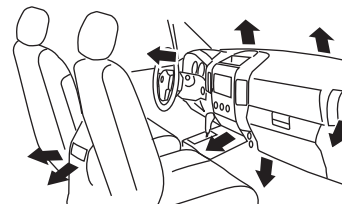
Seletor de controle de temperatura
Botão A/C
Seletor de controle do fluxo de ar

Controle do fluxo de ar	Controle de temperatura	Controle do ventilador	Botão de recirculação de ar	Botão A/C
	QUENTE (DIREITA)	4	DESLIGADO	DESLIGADO

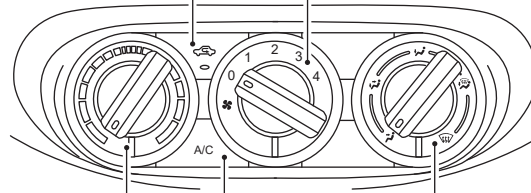
LHA3222

AQUECIMENTO

◀ : Ar passado pelo núcleo do aquecedor



Botão de recirculação de ar
Seletor de controle do ventilador



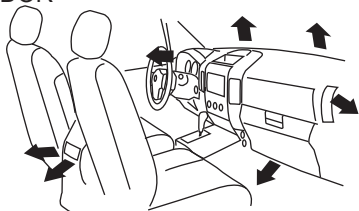
Seletor de controle de temperatura
Botão A/C
Seletor de controle do fluxo de ar

Controle do fluxo de ar	Controle de temperatura	Controle do ventilador	Botão de recirculação de ar	Botão A/C
	QUENTE (DIREITA)	4	DESLIGADO	DESLIGADO

LHA3223

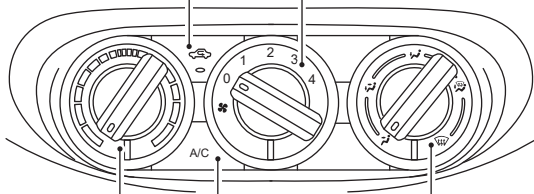
AQUECEDOR & DESEMBAÇADOR

← : Ar passado pelo núcleo do aquecedor



Botão de recirculação de ar

Seletor de controle do ventilador



Seletor de controle de temperatura

Botão A/C

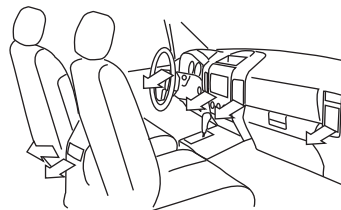
Seletor de controle do fluxo de ar

Controle do fluxo de ar	Controle de temperatura	Controle do ventilador	Botão de recirculação de ar	Botão A/C
	QUENTE (DIREITA)	4	DESLIGADO	DESLIGADO

LHA3562

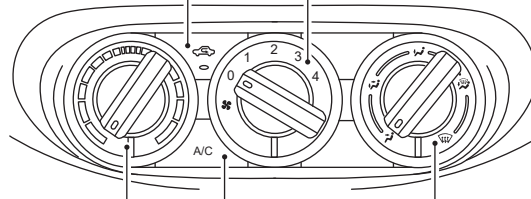
RESFRIAMENTO

← : O ar não passa pelo núcleo do aquecedor



Botão de recirculação de ar

Seletor de controle do ventilador



Seletor de controle de temperatura

Botão A/C

Seletor de controle do fluxo de ar

Controle do fluxo de ar	Controle de temperatura	Controle do ventilador	Botão de recirculação de ar	Botão A/C
	FRIO (ESQUERDA)	4	LIGADO	LIGADO

LHA3565


AQUECEDOR E AR-CONDICIONADO (manual) (Tipo B) (se equipado)

ATENÇÃO

- A função de resfriamento do ar-condicionado somente funciona com o motor ligado.
- Não deixe crianças ou adultos com algum tipo de dependência sozinhos dentro do veículo. Os animais de estimação também não deverão ser deixados sozinhos dentro do veículo. Eles podem ferir-se acidentalmente ou ferir outras pessoas, devido à operação não intencional do veículo. Além disso, em dias de sol intenso, a temperatura interna de um veículo fechado pode aumentar rapidamente de modo a causar ferimentos graves ou fatais às pessoas ou animais.
- Não use o modo de recirculação por longos períodos, pois ele poderá fazer com que o ar no interior do veículo fique saturado e os vidros poderão ficar embaçados.

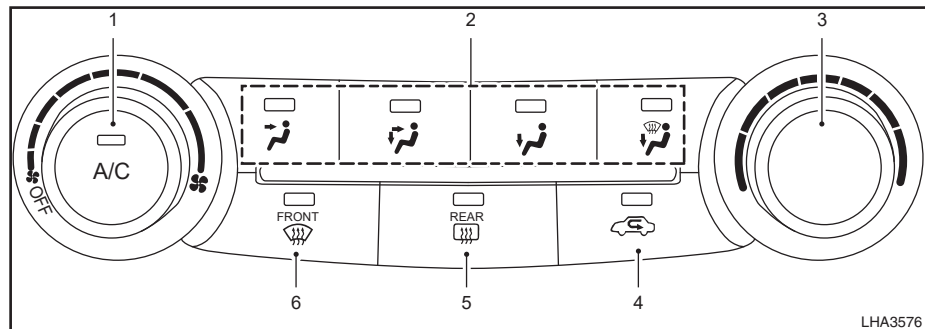
CONTROLES

Seletor de controle do ventilador

O seletor de controle do ventilador  liga, desliga, e seleciona a velocidade do ventilador.

Botões de controle do fluxo de ar






Os botões de controle do fluxo de ar permitem selecionar por quais difusores o ar será emitido.



1.  Controle de velocidade do ventilador / seletor para desligar o sistema / botão do ar-condicionado (A/C)
2. Botões do controle do fluxo de ar
3. Seletor do controle de temperatura
4.  Botão de recirculação de ar
5.  Interruptor de desembaçador do vidro traseiro (se equipado)
6.  Botão do desembaçador do para-brisas

NOTA:

- Odores de dentro e de fora do veículo podem ser sugados pela unidade do ar-condicionado. O odor poderá entrar no interior do veículo através dos difusores de ar.
- Quando estiver estacionado, ajuste os controles do ar-condicionado para desligar a recirculação e permitir a entrada do ar fresco para o interior do veículo. Isto ajudará a reduzir os odores do interior do veículo.

-  — O ar flui pelos difusores centrais e laterais.
-  — O ar flui pelos difusores centrais e laterais e pelas saídas dianteiras e traseiras do assoalho (se equipado).
-  — O ar flui principalmente pelas saídas traseiras e dianteiras do assoalho (se equipado).
-  — O ar flui pelas saídas do desembaçador, e saídas dianteiras e traseiras do assoalho (se equipado).
-  — O ar flui principalmente pelas saídas do desembaçador.


Seletor de controle de temperatura

O seletor de controle de temperatura permite ajustar a temperatura desejada. Para diminuir a temperatura, gire o seletor para a esquerda. Para aumentar a temperatura, gire o seletor para a direita.




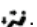
Botão de recirculação de ar

Posição ON


Pressione o botão de recirculação de ar  para recircular o ar no interior do veículo.

Pressione o botão  na posição ON ao:

- conduzir em uma estrada de terra.
- prevenir a entrada da fumaça de trânsito no interior do veículo

O modo de recirculação é funcional apenas quando o modo de controle do fluxo de ar está nas seguintes posições:  ou .


Posição OFF

Acione o botão  novamente para desativar a recirculação do ar. O ar externo é puxado para o interior do veículo e distribuído pelas saídas selecionadas.

Utilize a posição OFF para aquecimento normal.



Botão do ar-condicionado

Dê partida ao motor, gire o seletor de controle do ventilador  para a posição desejada e pressione o botão A/C para ligar o ar-condicionado. Desligue o ar-condicionado, pressione o botão A/C novamente.

A função de resfriamento do ar-condicionado funciona somente com o motor em operação.




Interruptor do desembaçador do vidro traseiro (se equipado)

Para mais informações, consulte “Interruptor do desembaçador do vidro traseiro” na seção “Instrumentos e controles” deste manual.

FUNCIONAMENTO DO AQUECEDOR

Aquecimento

Este modo é utilizado para direcionar o ar aquecido para a área dos pés. Um pouco de ar também flui pelas saídas do desembaçador e pelos difusores laterais.




1. Pressione o botão de recirculação de ar  para a posição OFF para um aquecimento normal. A luz indicadora no botão  se apagará.
2. Pressione o botão de controle do fluxo de ar .

3. Gire o seletor de controle do ventilador para a posição desejada.

4. Gire o seletor de controle de temperatura para a temperatura desejada entre médio e quente.


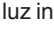

Ventilação


Este modo direciona o ar externo proveniente dos difusores laterais e centrais.

1. Pressione o botão de recirculação de ar  para a posição OFF. A luz indicadora no botão  se apagará.
2. Pressione o botão de controle do fluxo de ar .
3. Gire o seletor de controle do ventilador para a posição desejada.
4. Gire o seletor de controle de temperatura para a posição desejada.

Desembaçador


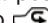

Este modo é utilizado para desembaçar os vidros.

1. Pressione o botão de controle do fluxo de ar . A luz indicadora no botão  se apagará.
2. Gire o seletor de controle do ventilador  para a posição desejada.

3. Gire o seletor de controle de temperatura para a temperatura desejada entre médio e quente.
- Para remover rapidamente o gelo ou desembaçar os vidros, gire o seletor de controle do ventilador  para a direita e o controle de temperatura completamente para a temperatura HOT.



Aquecimento de dois níveis

Este modo direciona o ar aquecido para os difusores laterais e centrais e para as saídas dianteiras e traseiras do assoalho (se equipado).


1. Pressione o botão  para a posição OFF. A luz indicadora no botão  irá se apagar.
2. Pressione o botão de controle do fluxo de ar .
3. Gire o seletor de controle do ventilador para a posição desejada.
4. Gire o seletor de controle de temperatura para a posição desejada.

Aquecimento e desembaçamento

Este modo aquece a parte interna do veículo e desembaça o para-brisa.

1. Pressione o botão  para a posição OFF. A luz indicadora no botão  irá se apagar.


4-22 Monitor, Controle climático, Áudio e Telefone

2. Pressione o botão de controle do fluxo de ar .
3. Gire o seletor de controle do ventilador para a posição desejada.
4. Gire o seletor de controle de temperatura para a temperatura desejada entre médio e quente.

Dicas de Operação

Limpe toda a neve ou gelo que estiverem acumulados sobre as palhetas do limpador do para-brisa e sobre a grade localizada na frente do para-brisa. Isto melhora o funcionamento do aquecedor.








FUNCIONAMENTO DO AR-CONDICIONADO

Dê partida ao motor, gire o seletor de controle do ventilador  para a posição desejada e acione o botão A/C para ligar o ar-condicionado. Ao ligar o ar-condicionado, as funções de resfriamento e desumidificação são adicionadas ao funcionamento do aquecedor.

A função de resfriamento do ar-condicionado funciona somente com o motor em operação.




Resfriamento

Este modo é utilizado para resfriar e desumidificar o ar.

1. Pressione o botão de recirculação de ar  para a posição OFF. A luz indicadora no botão  se apagará.
2. Pressione o botão de controle do fluxo de ar .
3. Gire o seletor de controle do ventilador para a posição desejada.
4. Pressione o botão A/C .
5. Gire o seletor de controle de temperatura para a temperatura desejada entre médio e frio.
- Para um resfriamento rápido quando a temperatura externa for alta, posicione o botão de recirculação de ar  para a posição ON. A luz indicadora no botão  se acenderá. Retorne o botão de recirculação de ar  para a posição OFF para um resfriamento normal. A luz indicadora no botão  se apagará.

Aquecimento desumidificado





Este modo é utilizado para aquecer e desumidificar o ar.

1. Pressione o botão de recirculação de ar  para a posição OFF. A luz indicadora no botão  se apagará.
2. Pressione o botão de controle do fluxo de ar .

3. Gire o seletor de controle do ventilador para a posição desejada.
4. Pressione o botão **A/C**.
5. Gire o seletor de controle de temperatura para a temperatura desejada entre médio e quente.

Desembaçamento desumidificado

Este modo é utilizado para desembaçar os vidros e desumidificar o ar.

1. Pressione o botão de recirculação de ar  para a posição OFF. A luz indicadora no botão  se apagará.
2. Pressione o botão de controle do fluxo de ar .
- Quando o modo  for selecionado, o ar-condicionado será automaticamente ligado, caso a temperatura externa seja superior a 2°C. Isto desumidifica o ar ajudando a desembaçar o para-brisa.
3. Gire o seletor de temperatura para a posição desejada.

Sugestões de funcionamento

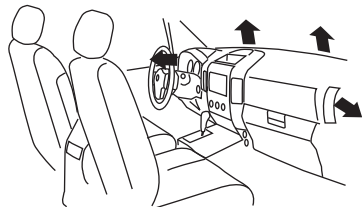
- Mantenha os vidros e o teto solar fechados enquanto o ar-condicionado estiver funcionando.
- Após o veículo ter permanecido sob luz solar, dirija durante 2 ou 3 minutos com os vidros abertos para que o ar quente saia do compartimento de passageiros. A seguir, feche os vidros. Isto irá permitir o funcionamento mais rápido do ar-condicionado.
- **O sistema do ar-condicionado deve funcionar durante 10 minutos, pelo menos uma vez ao mês. Isto ajuda a evitar danos ao sistema em virtude de falta de lubrificação.**
- Uma névoa poderá ser observada próxima dos difusores de ar em condições quentes e úmidas, quando o ar for resfriado rapidamente. Isto não significa uma falha.
- **Caso o indicador de temperatura do líquido de arrefecimento ultrapasse a faixa normal de operação, desligue o ar-condicionado. Para mais informações, consulte “Superaquecimento do motor” na seção “Em caso de emergência” deste manual.**

DIAGRAMAS DE FLUXO DE AR

Os diagramas a seguir mostram as posições do seletor e do botão para um aquecimento ou desembaçamento **MÁXIMO E RÁPIDO**. O botão de **recirculação do ar deve estar sempre na posição OFF** ao utilizar **aquecimento e resfriamento**.

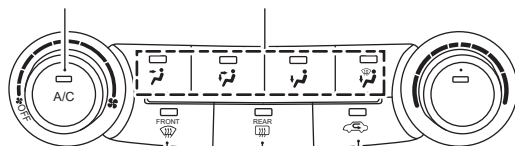
DESEMBAÇADOR

← : Ar passado pelo núcleo do aquecedor



Seletor de controle do ventilador/ Botão A/C

Botões do controle de modo do fluxo de ar



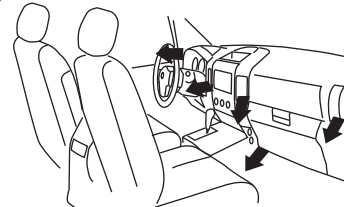
Botão do desembaçador dianteiro Botão do desembaçador traseiro Botão de recirculação de ar

Controle do ventilador	Botão de recirculação de ar	Botão A/C	Controle de temperatura	Controle do fluxo de ar
ALTO	DESLIGADO	LIGADO	QUENTE (DIREITA)	

MPR16H61B018DG

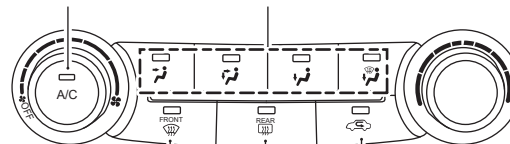
AQUECIMENTO DE DOIS NÍVEIS

← : Ar passado pelo núcleo do aquecedor



Seletor de controle do ventilador/ Botão A/C

Botões do controle de modo do fluxo de ar



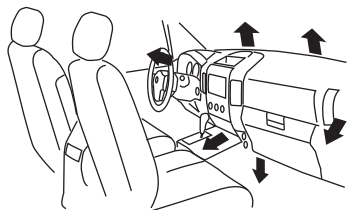
Botão do desembaçador dianteiro Botão do desembaçador traseiro Botão de recirculação de ar

Controle do ventilador	Botão de recirculação de ar	Botão A/C	Controle de temperatura	Controle do fluxo de ar
ALTO	DESLIGADO	DESLIGADO	QUENTE (DIREITA)	

MPR16H61B019DG

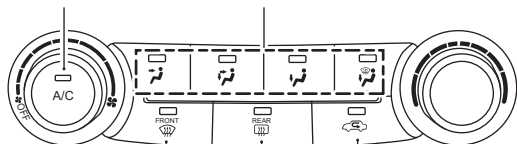
AQUECIMENTO

← : Ar passado pelo núcleo do aquecedor



Seletor de controle do ventilador/ Botão A/C

Botões do controle de modo do fluxo de ar



Botão do desembaçador dianteiro

Botão do desembaçador traseiro

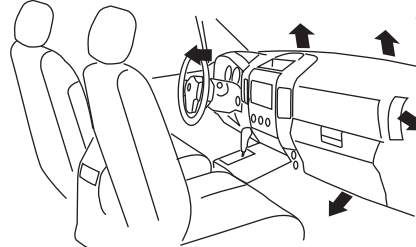
Botão de recirculação de ar

Controle do ventilador	Botão de recirculação de ar	Botão A/C	Controle de temperatura	Controle do fluxo de ar
ALTO	DESLIGADO	DESLIGADO	QUENTE (DIREITA)	

MPR16H61B020DG

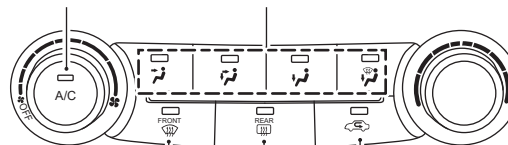
AQUECEDOR & DESEMBAÇADOR

← : Ar passado pelo núcleo do aquecedor



Seletor de controle do ventilador/ Botão A/C

Botões do controle de modo do fluxo de ar



Botão do desembaçador dianteiro

Botão do desembaçador traseiro

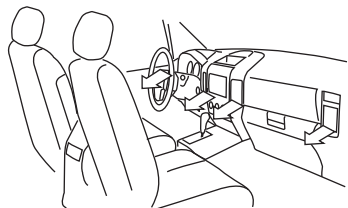
Botão de recirculação de ar

Controle do ventilador	Botão de recirculação de ar	Botão A/C	Controle de temperatura	Controle do fluxo de ar
ALTO	DESLIGADO	DESLIGADO	QUENTE (DIREITA)	

MPR16H61B021DG

RESFRIAMENTO

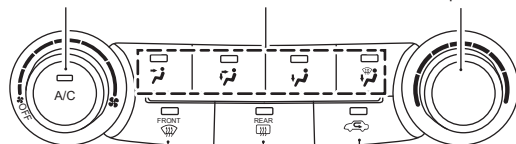
← : O ar não passa pelo núcleo do aquecedor



Seletor de controle do ventilador/ Botão A/C

Botões do controle de modo do fluxo de ar


Seletor de controle de temperatura



Botão do desembaçador dianteiro

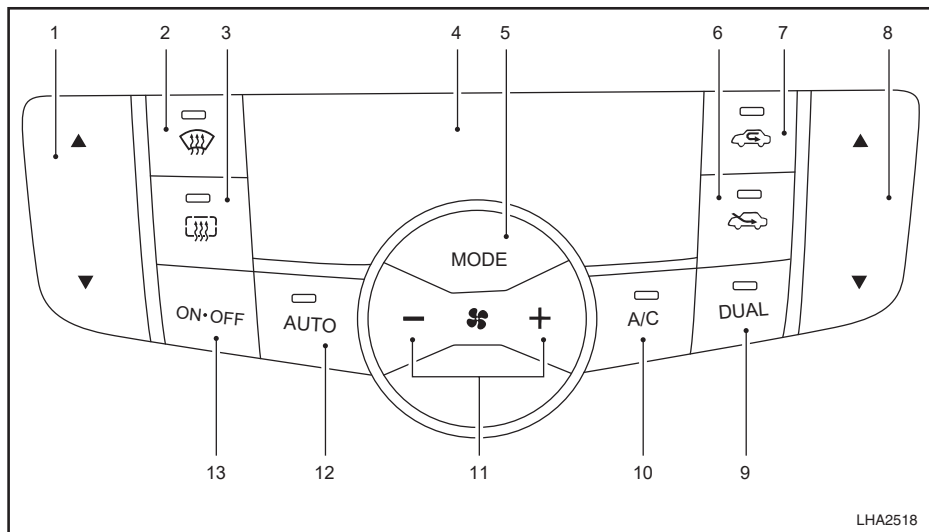
Botão do desembaçador traseiro

Botão de recirculação de ar

Controle do ventilador	Botão de recirculação de ar	Botão A/C	Controle de temperatura	Controle do fluxo de ar
ALTO	LIGADO	LIGADO	FRIO (ESQUERDA)	

MPR16H61B022DG

AQUECEDOR E AR-CONDICIONADO (automático) (se equipado)



1. Seletor do controle de temperatura (lado do motorista)
2. Botão do desembaçador dianteiro
3. Botão do desembaçador traseiro
4. Tela de exibição
5. Botão MODE (controle manual do fluxo do ar)
6. Botão de circulação do ar externo
7. Botão de recirculação do ar
8. Seletor do controle de temperatura (lado do passageiro)
9. Botão DUAL
10. Botão A/C (ar-condicionado)
11. Botões de controle da velocidade do ventilador
12. Botão AUTO (automático)
13. Botão ON-OFF

ATENÇÃO

- A função de resfriamento do ar-condicionado funciona somente com o motor funcionando.
- Não deixe crianças ou adultos, que normalmente requeiram a ajuda de outros, sozinhos no seu veículo. Animais de estimação não devem ser deixados sozinhos. Eles poderão ferir-se acidentalmente ou ferir outras pessoas, devido ao funcionamento inadvertido do veículo. Ainda, em dias quentes e ensolarados, a temperatura dentro de um veículo fechado poderá tornar-se quente o suficiente para causar ferimentos graves ou fatais em pessoas ou animais.
- Não use o modo de recirculação por longos períodos, pois essa prática poderá fazer com que o ar no interior do veículo fique saturado e os vidros poderão ficar embaçados.

Ligue o motor e opere os controles para ativar o ar-condicionado.

NOTA:

- **Odores provenientes da parte interna e externa do veículo podem ficar impregnados na unidade do ar-condicionado. Os odores podem entrar no compartimento de passageiros através dos difusores.**
- **Ao estacionar, deixe o modo recirculação de ar dos controles do aquecedor e ar-condicionado desligado, permitindo que o ar externo entre no compartimento de passageiros. Isto ajudará a reduzir os odores da parte interna do veículo.**

OPERAÇÃO AUTOMÁTICA

Resfriamento e/ou aquecimento desumidificado (AUTO)

Este modo pode ser utilizado normalmente durante todo o ano para que o sistema mantenha automaticamente uma temperatura constante. A distribuição do fluxo de ar e a velocidade do ventilador são controladas automaticamente.

1. Pressione o botão AUTO. (A luz indicadora no botão AUTO se acenderá.)
 2. Use os controles de temperatura para ajustar a temperatura desejada.
- Ajuste a temperatura na tela para 24°C (75°F) para uma operação normal.

- A temperatura no compartimento de passageiros será mantida automaticamente. A distribuição do fluxo de ar e velocidade do ventilador serão controladas automaticamente.
 - Uma névoa visível poderá ser observada saindo dos difusores no calor e em condições úmidas, onde o ar é resfriado rapidamente. Isto no entanto, não é um indicador de falha.
3. A temperatura do lado do motorista e do passageiro dianteiro pode ser ajustada individualmente utilizando cada ajuste do botão de controle de temperatura. Quando o botão DUAL ou os botões de controle de temperatura do lado do passageiro são ativados, o indicador DUAL irá se acender. Para desligar o controle de temperatura do lado do passageiro, pressione o botão DUAL.


Aquecimento (A/C OFF)


O ar-condicionado não é ativado. Quando você desejar somente o aquecimento, utilize este modo.

1. Pressione o botão A/C (a luz indicadora no botão A/C se desligará).
2. Gire o seletor de temperatura para a temperatura desejada.

- A temperatura no compartimento de passageiros será mantida automaticamente. A distribuição do fluxo de ar e a velocidade do ventilador também são controladas automaticamente.
- Não selecione uma temperatura mais baixa que a temperatura externa. Caso contrário, o sistema pode não operar adequadamente.
- Não é recomendado se os vidros estiverem embaçados.


Desembaçamento e desumidificação

1. Pressione o botão  para ativar o desembaçador dianteiro. (A luz indicadora no botão se acenderá.)
 2. Use os controles de temperatura para ajustar a temperatura desejada.
- Para remover rapidamente o gelo da parte externa do vidro, use o controle de velocidade do ventilador para selecionar a velocidade máxima.
 - Assim que o vidro estiver limpo, pressione o botão AUTO para retornar ao modo automático.

- Quando o botão  do desembaçador dianteiro for pressionado, o ar-condicionado será automaticamente ativado, quando a temperatura externa estiver acima de 2°C (36°F) (a luz indicadora pode ou não se acender). O modo de recirculação é automaticamente desligado, permitindo que o ar externo seja sugado para o compartimento de passageiros, melhorando a capacidade de desembaçamento.


OPERAÇÃO MANUAL




Controle de velocidade do ventilador

Pressione os botões de controle do ventilador  para controlar manualmente a velocidade.



Pressione o botão AUTO para retornar ao modo de controle automático do ventilador.

Recirculação de ar

Pressione o botão  para recircular o ar do interior do veículo.



O modo de recirculação não poderá ser ativado quando o ar-condicionado estiver no modo desembaçador dianteiro  ou no modo desembaçador dianteiro e área dos pés . A luz indicadora no botão  se acenderá.

Botão A/C (ar-condicionado)




Dê partida ao motor, pressione o seletor de velocidade do ventilador  para a posição desejada e pressione o botão para ativar o ar-condicionado. A luz indicadora se acende quando o ar-condicionado estiver funcionando. Para desligar o ar-condicionado pressione novamente o botão .

A função de resfriamento do ar-condicionado funciona apenas quando o motor estiver em operação.

Circulação de ar externo





Pressione o botão  para a circulação de ar externo para o compartimento de passageiros. (A luz indicadora no botão  se acenderá.)

Controle automático da circulação de ar


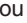
No modo AUTO, a circulação de ar será controlada automaticamente. Para controlar manualmente a circulação de ar, pressione o botão de recirculação de ar . Para retornar ao modo de controle automático, pressione e segure o botão de recirculação de ar  ou pressione e segure o botão de circulação de ar externo  por 2 segundos. As luzes indicadoras (dos botões de recirculação e de circulação de ar externo) piscarão duas vezes, e em seguida a circulação de ar será controlada automaticamente.

Controle do fluxo de ar

Pressionando o botão MODE pode-se controlar manualmente o fluxo de ar e selecionar os difusores:

-  — Fluxo de ar pelos difusores centrais e laterais.
-  — Fluxo de ar pelos difusores centrais, laterais e área dos pés.
-  — Fluxo de ar para a área dos pés.
-  — Fluxo de ar para o desembaçador e área dos pés.

Controle de temperatura

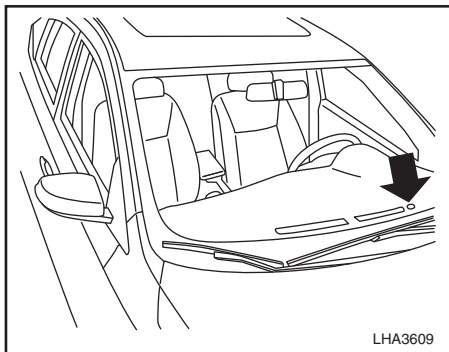
Pressione os botões do controle de temperatura  ou  para ajustar a temperatura desejada.

Para desligar o sistema

Pressione o botão OFF.

SUGESTÕES DE OPERAÇÃO

- Quando a temperatura do líquido de arrefecimento do motor e a temperatura externa estiverem baixas, o fluxo de ar para os pés poderá não operar por um tempo máximo de 150 segundos. No entanto, isto não é um defeito. Após o aquecimento do líquido de arrefecimento, o fluxo de ar para a área dos pés poderá operar normalmente.



O sensor de carga solar, localizado na parte superior do painel de instrumentos, auxilia o sistema a manter uma temperatura constante. Não coloque nada sobre ou ao redor do sensor.

MANUTENÇÃO DO AR-CONDICIONADO (se equipado)

O sistema do ar-condicionado do seu veículo Nissan é abastecido com refrigerante projetado de modo a preservar o meio ambiente.

Este refrigerante não prejudica a camada de ozônio da Terra.

É necessário utilizar equipamentos de abastecimento e lubrificantes especiais quando for feita a manutenção do sistema de ar-condicionado Nissan. O uso de refrigerantes ou lubrificantes inadequados causará sérios danos ao sistema de ar-condicionado. Consulte “Recomendações sobre o refrigerante e lubrificante do sistema de ar-condicionado”, na seção “Informações técnicas” deste manual.

As concessionárias Nissan estão totalmente capacitadas para fazer uma “manutenção ecológica” no sistema de ar-condicionado.

⚠ ATENÇÃO

O sistema de ar-condicionado contém refrigerante sob alta pressão. A fim de que sejam evitadas lesões corporais, qualquer serviço no ar-condicionado deverá ser realizado somente por técnicos experientes e com equipamentos adequados.

SISTEMA DE ÁUDIO (modelos sem Sistema de Navegação) (se equipado)

RÁDIO

Posicione o interruptor de ignição na posição ACC ou ON e pressione o botão seletor (power)/VOL (volume) para ligar o rádio. Se quiser escutar o rádio quando o motor não estiver funcionando, o botão de partida deverá ser colocado na posição ACC.

A recepção do rádio é afetada em função do alcance do sinal da estação, distância do transmissor de rádio, prédios, pontes, montanhas e outras interferências externas. Problemas intermitentes na qualidade da recepção, normalmente são causados por estas interferências externas.

A utilização de telefone celular no interior ou nas proximidades do veículo poderá alterar a qualidade da recepção de rádio.

Recepção de rádio

O sistema de rádio Nissan é equipado com circuitos eletrônicos modernos para melhorar a recepção de rádio. Estes circuitos são desenvolvidos para ampliar a faixa de recepção e melhorar a qualidade desta recepção. No entanto, existem algumas características tanto dos sinais de rádio FM quanto de AM, que podem afetar a qualidade da recepção de rádio com um veículo em movimento, mesmo quando o melhor equipamento for usado. Estas características são completamente normais em dadas áreas de recepção, e não significam que há defeito no seu sistema de rádio Nissan.

As condições de recepção irão variar constantemente estando o veículo em movimento. Construções, condições geográficas, distância da estação transmissora e interferência de outros veículos afetam negativamente a recepção ideal. Descritos abaixo estão alguns dos fatores que afetam a sua recepção de rádio.

Alguns telefones celulares ou outros dispositivos podem causar interferência ou zumbido nos alto-falantes do sistema de áudio. Guardar o dispositivo em um local diferente poderá reduzir ou eliminar o ruído.

RECEPÇÃO DE RÁDIO FM

Alcance: O alcance do FM é normalmente limitado a 40 - 48 km (25 - 30 milhas), sendo que na transmissão de FM mono (um canal) o alcance é ligeiramente maior do que para FM estéreo. Influências externas podem às vezes interferir com a recepção de FM mesmo que a estação esteja dentro de 40 km (25 milhas). A intensidade do sinal de FM é diretamente relacionada à distância entre o transmissor e o receptor. Os sinais de FM seguem um caminho linear, apresentando as mesmas características do raio de luz. Por exemplo, eles poderão ser refletidos por objetos.

Enfraquecimento e desvio: Conforme o seu veículo se distancia da estação transmissora, os sinais tendem a se enfraquecer e/ou desviar.

Estática e flutuação: Durante a interferência no sinal causada por prédios, altas montanhas ou devido à posição da antena (geralmente em conjunto com o aumento da distância da estação transmissora), poderão ser ouvidos efeitos resultantes de estática e flutuação. Isto pode ser reduzido ajustando o ajuste no controle de agudos para reduzir a resposta dos agudos.

Recepção múltipla: Devido às características de reflexão dos sinais de FM, os sinais diretos e os sinais refletidos poderão alcançar o receptor ao mesmo tempo. Estes sinais podem anular um ao outro, resultando no efeito de flutuação ou falta de som.

RECEPÇÃO DE RÁDIO AM (se equipado)

Os sinais de AM, devido à sua baixa frequência, podem contornar objetos e ricochetear no solo. Além disso, os sinais poderão ser refletidos pela ionosfera e retornarem ao solo. Devido a estas características, os sinais de AM também são sujeitos a interferências no seu caminho do transmissor ao receptor.

Enfraquecimento: Ocorre quando o veículo está trafegando por túneis ou em áreas com muitos prédios altos. Esse fenômeno também pode ocorrer durante vários segundos, durante turbulência ionosférica, mesmo em áreas onde não existam obstáculos.

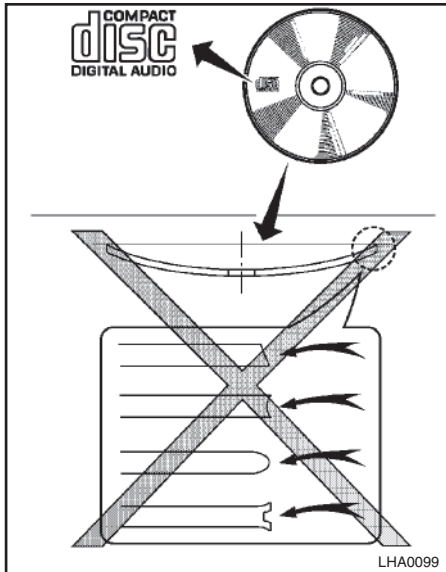
Estática: Causados por tempestades, linhas de transmissão de energia, painéis elétricos e até mesmo por semáforos.

PRECAUÇÕES QUANTO À OPERAÇÃO DE ÁUDIO

CD player

CUIDADO

- Não force um CD na entrada do CD. Isto pode causar danos ao CD e/ou CD changer/player.
- Tentar inserir um CD com a entrada do CD fechada poderá causar danos ao CD e/ou CD changer.
- Apenas um CD por vez pode ser reproduzido no CD player.



- Utilize somente discos de alta qualidade 12 cm que possuam o selo “COMPACT disc DIGITAL AUDIO” no disco ou na embalagem.
- Em clima frio ou dias chuvosos, o sistema pode apresentar mau funcionamento devido à umidade. Se isso ocorrer, retire o CD e desumidifique ou ventile o CD player completamente.

- O CD player pode “pular” ao conduzir o veículo em estradas esburacadas.
- Às vezes, o CD player pode não funcionar quando a temperatura interna estiver extremamente alta ou baixa. Diminua/aumente a temperatura antes do uso.
- Não exponha o CD diretamente à luz solar.
- Os CDs que estiverem em mau estado ou sujos, riscados ou marcados com impressões digitais podem não funcionar adequadamente.
- Os CDs a seguir podem não funcionar adequadamente:
 - Discos compactos com cópia controlada (CCCD)
 - Discos compactos graváveis (CD-R)
 - Discos compactos regraváveis (CD-RW)
- Não use CDs que tenham as características a seguir:
 - Discos de 8 cm com o adaptador
 - CDs que não sejam redondos
 - CDs com rótulo de papel
 - CDs que estão empenados, riscados ou que apresentem bordas irregulares

- Este sistema de áudio pode reproduzir apenas CDs pré-gravados. Ele não tem capacidade para gravar CDs.
- Se o CD não pode ser reproduzido, uma das seguintes mensagens será exibida.

Check disc

- Confirme se o CD está inserido corretamente (o lado do rótulo voltado para cima, etc.).
- Confirme se o CD não está amassado ou empenado e livre de riscos.

Press eject

Isto é um erro devido à temperatura interna excessiva do CD player. Remova o CD pressionando o botão EJECT. Após um período curto de tempo, reinsira o CD. O CD não pode ser reproduzido quando a temperatura do CD player retornar ao normal.

Unplayable

O arquivo não é reproduzível neste sistema de áudio (apenas CD com WMA ou MP3).

Disco compacto com MP3 ou WMA (se equipado)

Termos

- MP3 - MP3 é uma abreviação para "Moving Pictures Experts Group Audio Layer 3". MP3 é o mais conhecido formato de arquivo comprimido de áudio digital. Este formato permite qualidade de som semelhante ao CD, mas com uma fração do tamanho de arquivos de áudio normais. A conversão para MP3 de uma faixa de áudio do CD-ROM pode reduzir o tamanho do arquivo para uma relação de aproximadamente 10:1 virtualmente com nenhuma perda perceptível em qualidade. A compressão para MP3 remove as partes redundantes e irrelevantes de um sinal sonoro que a audição humana não ouve.
 - WMA - Windows Media Audio (WMA)* é um formato de áudio comprimido criado pela Microsoft como uma alternativa para o MP3. O codec WMA oferece maior compressão do arquivo do que o codec MP3, permitindo maior armazenamento de áudios digitais no mesmo tamanho de espaço comparado com o MP3 com o mesmo nível de qualidade.
 - Taxa de Bit - Taxa de Bit denota o número de bits por segundo utilizado por um arquivo digital de música. O tamanho e qualidade de um arquivo digital de áudio comprimido são determinados pela taxa de bit utilizada ao codificar o arquivo.
 - Faixa de frequência - Faixa de frequência é a taxa a qual as amostras de um sinal são convertidas de analógico para digital (conversão A/D) por segundo.
 - Múltiplas sessões - Múltipla sessão é um dos métodos para gravação de dados em mídia. A gravação de dados uma vez em mídia é chamada de sessão simples, e a gravação mais do que uma vez é chamada de múltiplas sessões.
 - ID3/WMA Tag - O ID3/WMA tag é a parte do arquivo codificado em MP3 ou WMA que contém informações sobre o arquivo digital de música como título da música, artista, taxa de bit, duração de tempo da faixa, etc. A informação ID3 tag é exibida na linha de título da Música/Artista no display.
- * Windows® e Windows Media® são marcas comerciais registradas nos Estados Unidos da América e outros países pela Microsoft Corporation of the USA.

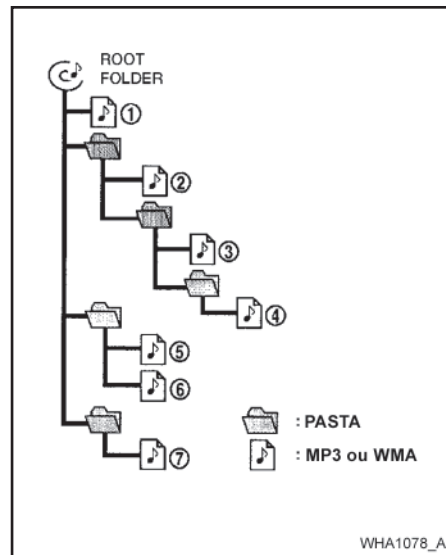


Diagrama da ordem de reprodução Ordem de reprodução

A ordem de reprodução das músicas do CD com MP3 ou WMA está ilustrada acima.

- Os nomes das pastas dos arquivos que não contêm arquivos de MP3 ou WMA não são mostrados no display.

- Se houver um arquivo no nível superior do disco, “Root Folder” é exibido.
- A ordem de reprodução é a ordem em que os arquivos foram gravados pelo software de gravação. Portanto, os arquivos podem não ser reproduzidos na ordem desejada.

Tabela de Especificação

Mídia suportada		CD, CD-R, CD-RW	
Sistemas de arquivos suportados		ISO9660 Nível 1, ISO9660 Nível 2, Apple ISO:, Romeo, Joliet * ISO9660 Nível 3 (gravação de pacotes) não são suportados.	
Versões suportadas*1	MP3	Versão	MPEG1, MPEG2, MPEG2.5
		Faixa de frequência	8 kHz - 48 kHz
		Taxa de Bit	8 kbps - 320 kbps, VBR
	WMA	Versão	WMA7, WMA8, WMA9
		Faixa de frequência	32 kHz - 48 kHz
		Taxa de Bit	48 kbps - 192 kbps, VBR
Informação de Tag		ID3 tag VER1.0, VER1.1, VER2.2, VER2.3 (MP3 apenas)	
Níveis de pasta		Níveis de pasta: 8, Máximo de pastas : 255 (incluindo a pasta raiz), Arquivos: 512 (Máximo de 255 arquivos para uma pasta)	
Limitação do número de caracteres de texto		128 caracteres	
Códigos de caracteres visualizáveis*2		01: ASCII, 02: ISO-8859-1, 03: UNICODE (UTF-16 BOM Big Endian), 04: UNICODE (UTF-16 Non-BOM Big Endian), 05: UNICODE (UTF-8), 06: UNICODE (NON:-UTF-16 BOM Little Endian)	

*1 Arquivos criados em uma combinação de faixa de frequência de 48 kHz e taxa de bit de 64 kbps não podem ser executados.

*2 Os códigos disponíveis dependem do tipo de mídia, versões e informações a serem exibidas.

Guia para diagnosticar falhas

Sintoma	Causa e solução
Não reproduz	Verifique se o disco foi inserido corretamente.
	Verifique se o disco está riscado ou sujo.
	Verifique se há condensação dentro do CD player. Se existir condensação, espere até que a condensação desapareça (aproximadamente 1 hora) antes de usar o CD player.
	Se houver um erro devido à temperatura interna, o CD player reproduzirá corretamente após retornar à temperatura normal.
	Se houver arquivos mistos de música no CD (dados CD-DA) e os arquivos MP3/WMA, apenas os arquivos de música no CD (dados CD-DA) serão reproduzidos.
	Arquivos com extensões diferentes de “.MP3”, “.WMA”, “.mp3” ou “.wma” não podem ser reproduzidos. Além disso, os códigos e os números de caracteres para os nomes de pastas e arquivos devem estar em conformidade com as especificações.
	Verifique se o processo de finalização, tais como encerramento da sessão e fechamento do disco, esteja sendo executada para o disco.
Verifique se o disco está protegido por direitos autorais.	
Baixa qualidade do som	Verifique se o disco está riscado ou sujo.
	A taxa de bit pode estar muito baixa.
Leva-se um tempo relativamente longo para que a música comece a reproduzir.	Se houver muitas pastas ou níveis de arquivos no CD de MP3/WMA, ou se for um disco de múltiplas sessões, é necessário algum tempo antes que a música comece a reproduzir.
A música é cortada ou ignorada	A combinação de hardware e software de gravação podem ser incompatíveis, ou a velocidade de gravação, pacotes de gravação, número de caracteres da gravação, etc., podem não ser compatíveis com as especificações. Tente usar a velocidade de gravação mais baixa.
Ignora arquivos com alta taxa de bits	Esta falha pode ocorrer com grandes quantidades de dados, como dados de alta taxa de bits.
Muda imediatamente para a próxima música quando está reproduzindo	Quando um arquivo que não seja MP3/WMA for renomeado com extensão “.MP3”, “.WMA”, “.mp3” ou “.wma”, ou quando a reprodução não é permitida devido à proteção de direitos autorais, haverá aproximadamente 5 segundos sem som e, posteriormente, o player pulará para a próxima música.
As músicas não são reproduzidas na ordem desejada	A ordem de reprodução é a ordem em que os arquivos foram gravados pelo software de gravação. Portanto, os arquivos podem não ser reproduzidos na ordem desejada.

ENTRADA DE CONEXÃO USB (Universal Serial Bus)

ATENÇÃO

Não conecte/desconecte ou opere o dispositivo USB enquanto estiver dirigindo. Isso pode ser uma distração. Se distrair você poderá perder o controle do seu veículo e causar um acidente ou ferimentos graves.

CUIDADO

- **Não force o dispositivo USB na entrada USB. Inserir o dispositivo USB inclinado ou com o lado superior para baixo pode danificar a entrada. Certifique-se de que o dispositivo USB está conectado corretamente na entrada USB.**
- **Não segure a tampa da porta USB (se equipado) quando estiver retirando o dispositivo USB. Isto poderá danificar a entrada e a tampa.**
- **Não deixe o cabo USB em um lugar onde ele possa ser puxado involuntariamente. Puxando o cabo poderá danificar a entrada.**

O veículo não está equipado com um dispositivo USB. Dispositivos USB deverão ser comprados separadamente se necessário.

Este sistema não pode ser utilizado para formatar os dispositivos USB. Para formatar um dispositivo USB, utilize um computador pessoal.

Em algumas jurisdições, o dispositivo USB reproduz som apenas para os bancos dianteiros, sem imagens, por razões regulamentares, mesmo quando o veículo está estacionado.

Este sistema tem suporte para vários dispositivos de memória USB, discos rígidos USB e reprodutores de iPod®. Alguns dispositivos USB podem não ser suportados por este sistema.

- Dispositivos USB particionados podem não reproduzir corretamente.
- Alguns caracteres utilizados em outros idiomas (chinês, japonês, etc.) podem não aparecer corretamente no display. É recomendado utilizar os caracteres no idioma inglês nos dispositivos USB.

Notas gerais para o uso do USB

- Consulte as informações do fabricante com relação ao uso adequado e os cuidados que o proprietário deve ter com o dispositivo.

Notas para o uso do iPod®

iPod® é uma marca comercial da Apple Inc., registrada nos Estados Unidos e em outros países.

- Conectar o iPod® de forma incorreta pode causar uma marca de verificação a ser exibida acendendo e apagando (piscando). Sempre certifique-se de que o iPod® está conectado corretamente.
- Um iPod® nano (1ª Geração) pode permanecer no modo de avanço rápido ou retrocesso, se estiver conectado durante a operação de busca. Neste caso, reinicie manualmente o iPod®.
- Um iPod® nano (2ª Geração) continuará no modo de avanço rápido ou retrocesso, se estiver desconectado durante a operação de busca.
- O título da música pode ser exibido incorretamente quando o Modo de Reprodução for alterado enquanto estiver usando um iPod® nano (2ª Geração).
- Pasta de músicas podem não ser tocadas na mesma ordem que aparecem no iPod®.
- Grandes arquivos de vídeo causam respostas lentas em um iPod®. O display central do veículo poderá apagar momentaneamente, mas irá se recuperar brevemente.

- Se um iPod® seleciona automaticamente um grande arquivo de vídeo enquanto está no modo de reprodução aleatória, o display central do veículo poderá apagar momentaneamente, mas irá se recuperar brevemente.

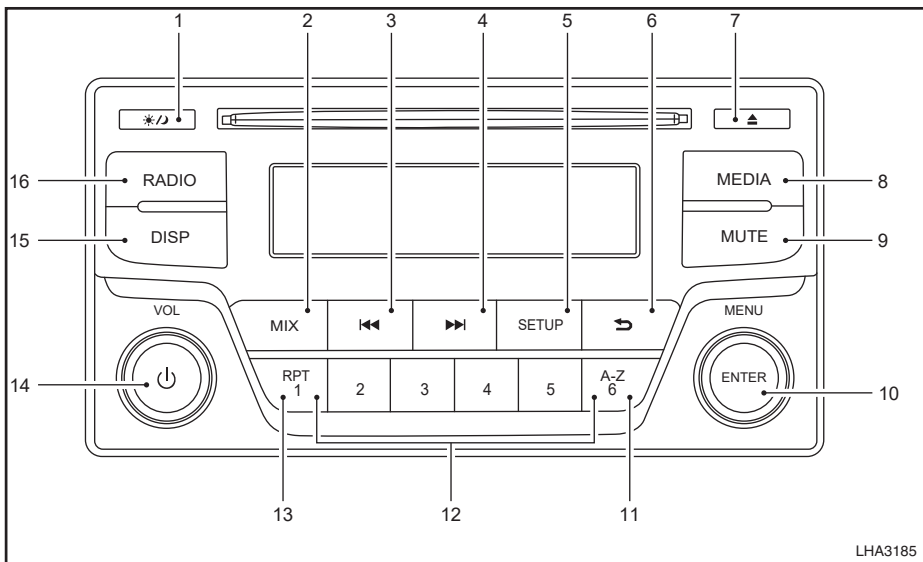
STREAMING DE ÁUDIO POR BLUETOOTH® (se equipado)

- Alguns dispositivos de áudio por Bluetooth® podem não ser reconhecidos pelo sistema de áudio do veículo.
- É necessário configurar uma conexão sem fio entre um dispositivo de áudio por Bluetooth® compatível e o módulo de Bluetooth® do veículo antes de utilizar o áudio por Bluetooth®.
- O processo de funcionamento do áudio por Bluetooth® irá variar dependendo do dispositivo. Certifique-se de como operar o seu dispositivo de áudio antes de utilizá-lo com este sistema.
- O áudio do Bluetooth® pode ser interrompido de acordo com as seguintes condições:
 - Receber uma chamada no Sistema de Telefone Hands-free.
 - Verificando a conexão do telefone hands-free.
 - Não coloque o dispositivo de áudio por Bluetooth® em uma área cercada por metal ou longe do módulo Bluetooth® para evitar a degradação da qualidade do som e o rompimento da conexão sem fio.

- Enquanto um dispositivo de áudio está conectado através da conexão sem fio Bluetooth®, a energia da bateria do dispositivo pode descarregar mais rápido do que o habitual.
- Este sistema suporta o Bluetooth® Audio Distribution Profile (A2DP, AVRCP).



BLUETOOTH® é uma marca registrada pela Bluetooth SIG, Inc. e licenciada pela Visteon.



- | | |
|-----------------------------|---|
| 1. ☀/🌙 Botão diurno/noturno | 9. Botão MUTE |
| 2. Botão MIX | 10. Botão ENTER/ Seletor MENU |
| 3. ⏮ Botão (busca/faixa) | 11. Botão A-Z |
| 4. ⏭ Botão (busca/faixa) | 12. Botões de predefinições do rádio 1-6 |
| 5. Botão SETUP | 13. Botão RPT (repetir) |
| 6. ⏪ Botão (voltar) | 14. ⏻ Botão (power)/ Seletor VOL (volume) |
| 7. ▲ Botão (ejetar o CD) | 15. Botão DISP (display) |
| 8. Botão MEDIA | 16. Botão RADIO |

RÁDIO AM/FM COM CD PLAYER (tipo A) (se equipado)

Para mais informações, consulte “Precauções na Operação do Sistema de Áudio” nesta seção.

Operação básica do sistema de áudio

Seletor VOL (volume)/ Botão ⏻ (power)

Coloque o interruptor de ignição na posição ACC ou ON, e então pressione o seletor VOL (volume)/ botão ⏻ (power). Para ouvir o rádio com o motor desligado, coloque o interruptor de ignição na posição ACC. O modo (rádio ou CD) que esteve sendo executado no momento em que o sistema foi desligado, é retomado do ponto onde parou.

Caso não há um CD na unidade, o rádio será executado. Pressionar o seletor VOL (volume)/ botão ⏻ (power) novamente desliga o sistema.

Gire o seletor VOL (volume)/ botão ⏻ (power) para a direita para aumentar o volume, ou para a esquerda para reduzir o volume.

Botão ☀/🌙

Para alterar o brilho da tela, pressione o botão ☀/🌙. Acionar este botão novamente irá alterar o modo do display entre diurno ou noturno.

Botão MEDIA

A ENTRADA AUXILIAR está localizada no console central abaixo dos controles do aquecedor e ar-condicionado. A ENTRADA AUXILIAR para áudio aceita alguns formatos padronizados de áudio analógico como de um toca-fitas ou CD Players portáteis, MP3 Players ou de um notebook.

Acione o botão MEDIA para executar um dispositivo compatível conectado na ENTRADA AUXILIAR. O botão MEDIA é utilizado também para alterar o sistema de áudio para uma fonte conectada na entrada de conexão USB no console central. Com um dispositivo na ENTRADA AUXILIAR enquanto outro dispositivo estiver conectado na entrada USB, o botão MEDIA é utilizado para alternar entre as duas funções.

Para informações adicionais sobre a entrada de conexão USB, consulte “Entrada de conexão USB (Universal Serial Bus)” nesta seção.

Botão DISP (display)

Ao acionar o botão DISP pode-se ter acesso às informações sobre a música, se disponíveis, como artista, álbum, nome da faixa, nome da pasta e a fonte usada.

NOTA:

O botão DISP somente fornece estas informações em outros modos que não o rádio.

Como utilizar o botão SETUP

Para selecionar e/ou ajustar várias funções, recursos e modos disponíveis para o seu veículo:

1. Pressione o botão SETUP.
2. Gire o seletor MENU até que o item desejado seja selecionado na lista do menu e então selecione com o botão ENTER.

Botão ENTER/ Seletor MENU

Gire o seletor MENU para a esquerda ou direita e pressione o botão ENTER para selecionar o item desejado.

Botão A-Z

Ao reproduzir música via USB ou iPod®, acionando-se o botão A-Z é possível a busca rápida no navegador de músicas, que permite pesquisar em ordem alfabética pelo seletor MENU.

Botão MIX

Ao reproduzir música via CD, USB ou iPod®, acionando-se o botão MIX é possível a reprodução das músicas em ordem aleatória.

Botão ↶ (voltar)

Acionando-se o botão ↶ (voltar) retorna ao menu anterior.

Item do menu		Resultado
Audio		Selecionar este item permite realizar vários ajustes de áudio.
	Sound	Ajusta o som para o nível desejado.
	AUX In	Controla o nível do volume do som de entrada quando um dispositivo auxiliar está conectado ao sistema. As opções disponíveis são LOW, MID e HIGH.
	Speed Vol.	Este atributo pode ser alterado (as barras se tornam branco sólidas quando selecionadas) de 0 a 5 para o incremento de volume (0= todas as barras vazias) girando o seletor TUNE. Pressione o botão "Enter" para confirmar a configuração e retorne para a tela do Menu de Ajuste do Áudio.
	Audio Default	Restaura o sistema de áudio para as configurações padrão.
Clock		Selecione este item para realizar vários ajustes do relógio.
	Set Time	Permite ajustar o horário manualmente. 1. Ajuste a hora do relógio usando o seletor TUNE. 2. Pressione o botão ENTER. 3. Ajuste os minutos do relógio usando o seletor TUNE. 4. Pressione o botão ENTER para finalizar.
	ON/OFF	Habilita ou não a exibição do relógio
	Format 12h:24h	Permite alterar o formato das horas entre 12 e 24 horas.
Radio		Permite alterar as configurações do rádio.
Language		Permite alterar o idioma do sistema.
	List of Languages	Fornecer uma lista de todos os idiomas disponíveis para o sistema de áudio do veículo.

Operação do rádio FM/AM

Botão RADIO

Acione o botão RADIO para alternar a banda de sintonia na seguinte ordem:

AM → FM1 → FM2 → AM

Se outra fonte de áudio estiver sendo reproduzida quando o botão RADIO for pressionado, a fonte de áudio será automaticamente interrompida e a última estação de rádio sintonizada será retomada.

Seletor MENU (Sintonia)

Gire o seletor MENU para a esquerda ou direita para realizar uma sintonia manual.



Acione o botão SEEK/TRACK ◀◀ ou ▶▶ para sintonizar as frequências mais altas ou mais baixas. Mantenha pressionado qualquer um destes botões para sintonizar continuamente. Então libere o botão quando a frequência desejada for alcançada.

Operações de memorização das estações selecionadas (1 a 6)

Doze estações podem ser definidas para FM (seis para FM1 e mais seis para FM2) e seis estações para AM.

1. Selecione entre as bandas de rádio AM, FM1 ou FM2 por meio do botão RADIO.

2. Sintonize a estação desejada usando a sintonia manual ou botão SEEK. Pressione e segure um dos botões de memorização das estações desejadas (1 – 6) até ouvir um som de bipe.
3. A posição de memorização da estação (P1 – P6) será agora exibida ao lado do indicador de banda. A memorização estará concluída.
4. Os outros botões podem ser definidos da mesma maneira.

Se o cabo da bateria for desconectado ou em caso de queima de fusível, a memorização das estações será perdida. Neste caso, refaça a memorização das estações desejadas.

Operação do CD Player

Se o rádio estiver sendo executado, ele será automaticamente interrompido e o conteúdo do CD começará a ser reproduzido.

Botão DISP

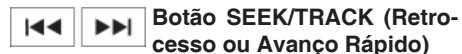
Com o botão DISP acionado durante a execução de um CD, o display será alterado da seguinte forma:

CD:

Tempo da faixa → Álbum → Artista → Tempo da faixa

CD com MP3 ou WMA:

Tempo da faixa → Título da pasta → Artista → Título da Música → Número da faixa



Pressione e segure o botão SEEK/TRACK ◀◀ ou ▶▶ por 1,5 segundo enquanto o CD é reproduzido para retroceder ou avançar rapidamente. O CD é executado em uma velocidade acelerada em avanço ou retrôcesso.

Quando o botão for liberado, o CD retorna à sua velocidade normal de reprodução.



Pressione o botão SEEK/TRACK ◀◀ enquanto um CD com MP3/WMA está reproduzindo para retornar para uma faixa anterior. Pressione o botão SEEK/TRACK ◀◀ várias vezes para retornar várias faixas.

Pressione o botão SEEK/TRACK ▶▶ enquanto um CD com MP3/WMA está reproduzindo para avançar uma faixa. Pressione o botão SEEK/TRACK ▶▶ várias vezes para avançar várias faixas. Se a última faixa no CD for ignorada, a primeira faixa será executada. Se a última faixa, em uma pasta de um CD com MP3/WMA for alcançada, a primeira faixa da pasta seguinte será reproduzida.

Seletor MENU (somente CD com MP3/WMA)

Durante a execução de um CD com MP3/WMA com várias pastas, pressione ENTER para explorar o CD. Use o seletor MENU para navegar entre as pastas e as músicas, e pressione o botão ENTER para realizar a seleção.

Botão RPT (repetir)


Quando o botão RPT (estação pré-definida número 1) for pressionado durante a execução de um CD, o modo de repetição da reprodução será habilitado.

Botão MIX

Quando o botão MIX for pressionado durante a execução de um CD, a reprodução em ordem aleatória será habilitada.



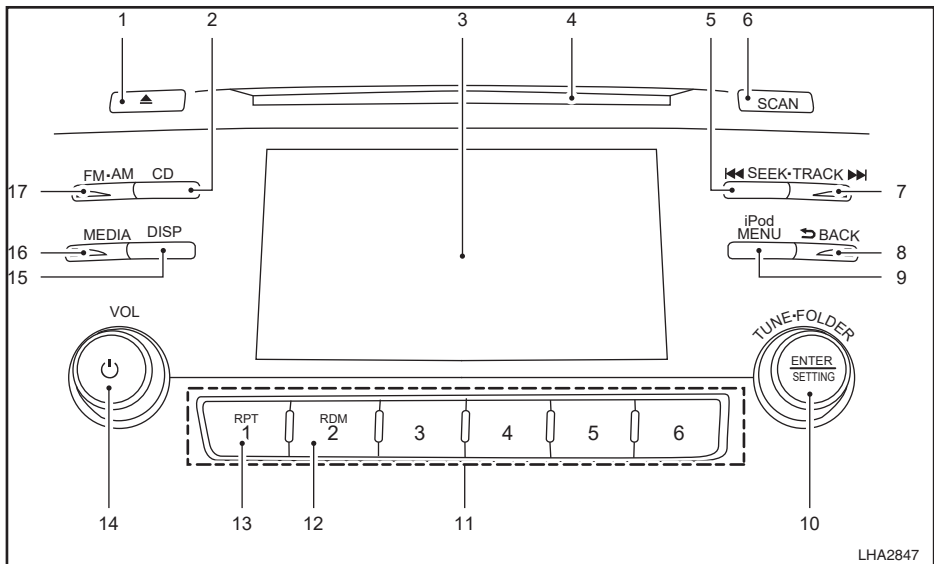
Botão EJECT

Quando o botão EJECT  for pressionado com um CD carregado, ele será ejetado e a última fonte de áudio será reproduzida.

Recursos adicionais

Para mais informações sobre o iPod® player disponível com este sistema, consulte “Operação do iPod® player sem Sistema de Navegação” nesta seção.

Para informações adicionais sobre a Entrada de Conexão USB (Universal Serial Bus) disponível com este sistema, consulte “Entrada de Conexão USB (Universal Serial Bus) (modelos sem Sistema de Navegação)” nesta seção.



RÁDIO AM/FM COM CD PLAYER (tipo B) (se equipado)


Para mais informações, consulte “Precauções na Operação do Sistema de Áudio” nesta seção.

Operação básica do sistema de áudio

Botão (power) / Seletor VOL (volume)

Coloque o interruptor de ignição na posição ACC ou ON e pressione o botão (power), com o sistema desligado para alterar o modo (rádio, CD, AUX, áudio por Bluetooth®, USB ou iPod®), que estava reproduzindo imediatamente antes do sistema ser desligado.

- | | |
|----------------------------|---|
| 1. Botão para ejetar o CD | 10. Botão ENTER/SETTING / Seletor TUNE-FOLDER |
| 2. Botão CD | 11. Botões de seleção de estação (1 - 6) |
| 3. Tela do display | 12. Botão RDM (aleatório) |
| 4. Entrada do CD | 13. Botão RPT (repetir) |
| 5. Botão SEEK | 14. Botão (power)/ Seletor VOL (volume) |
| 6. Botão SCAN | 15. Botão DISP (display) |
| 7. Botão TRACK | 16. Botão MEDIA |
| 8. Botão BACK | 17. Botão FM•AM |
| 9. Botão iPod MENU | |

Para desligar o sistema, pressione o botão  (power).

Gire o seletor VOL (volume) para ajustar o volume.

Esse veículo pode estar equipado com Volume Sensível a Velocidade. Quando esta função estiver ativa, o volume de áudio varia conforme as mudanças das velocidades de condução.

Botão ENTER/SETTING

Pressione o botão ENTER/SETTING para exibir a tela de configurações no display. Gire o seletor TUNE/FOLDER para navegar pelas opções, em seguida, pressione o botão ENTER/SETTING para realizar a seleção.

Item do menu	Resultado
Bluetooth	Abre a tela de configurações do Bluetooth®.
Bass	Ajusta os graves até o nível desejado.
Treble	Ajusta os agudos até o nível desejado.
Balance	Ajusta o balanço até o nível desejado. O balanço ajusta o nível de áudio entre os alto-falantes esquerdos e direitos.
Fade	Ajusta a opção fade para o nível desejado. A opção fade ajusta o nível de áudio entre os alto-falantes dianteiros e traseiros.
Brightness	Ajusta o brilho da tela do display.
Contrast	Ajusta o contraste da tela do display.
Clock adjust	<ol style="list-style-type: none">1. Pressione o botão ENTER.2. Gire o seletor TUNE/FOLDER para selecionar CLOCK.3. Pressione o botão ENTER.4. Gire o seletor TUNE/FOLDER para selecionar "set time".5. Pressione o botão ENTER.6. Gire o seletor TUNE/FOLDER para ajustar as horas.7. Pressione o botão ENTER.8. Gire o seletor TUNE/FOLDER para ajustar os minutos.9. Pressione o botão ENTER.10. Pressione o botão BACK para finalizar.
On-Screen Clock	Ativa ou desativa a exibição do relógio no canto superior direito da tela do display.
RDS Display	Ativa ou desativa as informações do RDS exibidas na tela enquanto o rádio está reproduzindo.
Speed Sensitive Vol. (Speed Sensitive Volume)	Ajusta a função de volume sensível à velocidade, o que aumenta o volume do sistema de som conforme a velocidade do veículo aumenta. Ajuste para "OFF" para desativar este recurso. Quanto maior o ajuste, mais o volume aumenta em relação a velocidade do veículo.
AUX Vol.	Escolha o ajuste de 0 a +3 para controlar o reforço do volume recebido do dispositivo auxiliar. O ajuste para 0 não fornece nenhum reforço adicional no volume. O ajuste para +3 fornece o maior reforço no volume.
Language Select	Selecione o idioma desejado para o sistema a partir das opções disponíveis

Graves, agudos, balanço e fade também podem ser ajustados pressionando o botão ENTER/SETTING, e girando o seletor TUNE/FOLDER para selecionar o item a ajustar. Quando o item desejado for exibido no display, gire o seletor para ajustar a sintonização, em seguida, pressione o botão ENTER/SETTING.

Botão iPod MENU

Este botão pode ser utilizado apenas para as operações do iPod®. Para mais informações, consulte “Operações do iPod® player sem Sistema de Navegação” nesta seção.

Operação do rádio FM/AM

Botão FM•AM

Pressione o botão FM•AM para alterar a banda do seguinte modo:

AM → FM1 → FM2 → AM

Se outra fonte de áudio estiver sendo reproduzida quando o botão FM•AM for pressionado, a fonte de áudio será automaticamente interrompida e a última estação de rádio sintonizada será retomada.

Seletor TUNE/SCROLL

Gire o seletor TUNE/FOLDER para a esquerda ou direita para realizar uma sintonia manual.



Acione o botão SEEK•TRACK ◀◀ ou ▶▶ para sintonizar as frequências automaticamente a próxima estação acima ou abaixo.

Botão SCAN

Pressione o botão SCAN para parar em cada estação de rádio por 5 segundos. SCAN aparecerá na tela enquanto o rádio está sintonizando a estação.

Pressionar o botão novamente durante este período de 5 segundos interromperá a sintonia e o rádio permanecerá sintonizado na estação. Se o botão SCAN não for pressionado durante o período de 5 segundos, a sintonia buscará a próxima estação de rádio.

Operações de memorização das estações 1 a 6

Seis estações podem ser definidas para a banda AM. Doze estações podem ser definidas para a banda FM (seis para FM1 e seis para FM2).

1. Selecione as bandas de rádio AM, FM1 ou FM2 por meio do botão FM•AM.
2. Sintonize a estação desejada. Pressione e segure um dos botões de memorização das estações desejadas (1 – 6) até o número pré-definido ser atualizado no display e ouvir um som de bipe.

3. O indicador do canal será exibido na tela. A memorização estará concluída.
4. Os outros botões podem ser definidos da mesma maneira.

Caso o cabo da bateria for desconectado, ou algum fusível esteja queimado, a memória do rádio será apagada. Neste caso, refaça a memorização das estações desejadas.

Operação do CD Player

Se o rádio estiver sendo executado, ele será automaticamente interrompido e o conteúdo do CD começará a ser reproduzido.

Botão CD

Quando o botão CD for pressionado com um CD carregado e o rádio reproduzindo, o rádio será interrompido automaticamente e o CD começará a ser executado.



Modo de exibição do CD/MP3

Durante a execução de um CD com MP3/WMA, alguns textos podem ser exibidos na tela se o CD foi gravado com informação de texto. Caso o CD com MP3/WMA tenha sido codificado, informações como artista, música e pastas serão exibidas.

O número da faixa e o número total de faixas na pasta ou disco atual são exibidos na tela também.







Botão SEEK/TRACK (Retr cesso ou Avanço Rápido)

Pressione e segure os botões SEEK/TRACK  ou  por 1,5 segundo enquanto o CD está reproduzindo para retroceder ou avançar rapidamente a faixa que está sendo reproduzida. O CD será executado em uma velocidade acelerada durante o retrocesso ou avanço rápido. Quando o botão for liberado, o CD retorna à sua velocidade normal de reprodução.



Botão SEEK/TRACK

Pressione o botão SEEK/TRACK  enquanto um CD com MP3/WMA está reproduzindo para retornar para uma faixa anterior. Pressione botão SEEK/TRACK  várias vezes para retornar várias faixas.

Pressione o botão SEEK/TRACK  enquanto um CD com MP3/WMA está reproduzindo para avançar uma faixa. Pressione o botão SEEK/TRACK  várias vezes para avançar várias faixas. Se a última faixa no CD for ignorada, a primeira faixa será executada. Se a última faixa, em uma pasta de um CD com MP3/WMA for alcançada, a primeira faixa da pasta seguinte será reproduzida.

Seletor TUNE/FOLDER (somente CD com MP3/WMA)

Durante a execução de um CD com MP3/WMA com várias pastas, gire o seletor

4-46 **Monitor, Controle climático, Áudio e Telefone**

TUNE/FOLDER para alterar as pastas. Gire o seletor para a esquerda para retroceder uma pasta. Gire o seletor para a direita para avançar uma pasta.

Botão RPT (repetir)

Quando o botão RDM for pressionado com um CD sendo executado, o padrão de execução será mudado conforme segue:

CD:

1 Track Repeat  OFF

CD com MP3 ou WMA:

1 Folder Repeat → 1 Track Repeat → OFF

1 Track Repeat: a faixa atual será repetida.

1 Folder Repeat: a pasta atual será repetida.

OFF: Nenhum padrão de reprodução repetida é aplicada. O indicador na tela será desligado.

O padrão de reprodução do CD é exibido na tela, a menos que nenhum padrão esteja aplicado.

Botão RDM (aleatório)

Quando o botão RDM for pressionado com um CD sendo executado, o padrão de execução será mudado conforme segue:

CD:

1 Disc Random  OFF

CD com MP3 ou WMA:

1 Disc Random → 1 Folder Random* → OFF

1 Disc Random: todas as faixas do disco serão reproduzidas de forma aleatória.

1 Folder Random: todas as faixas da pasta atual serão reproduzidas de forma aleatória.


OFF: Nenhum padrão de reprodução aleatória é aplicada. O indicador na tela será desligado.


O padrão de reprodução do CD é exibido na tela, a menos que nenhum padrão esteja aplicado.

*Esta opção aparecerá apenas nos CDs com esta estrutura de arquivo.



EJETAR O CD

Quando o botão  EJECT for pressionado duas vezes com um CD carregado, o CD será ejetado.

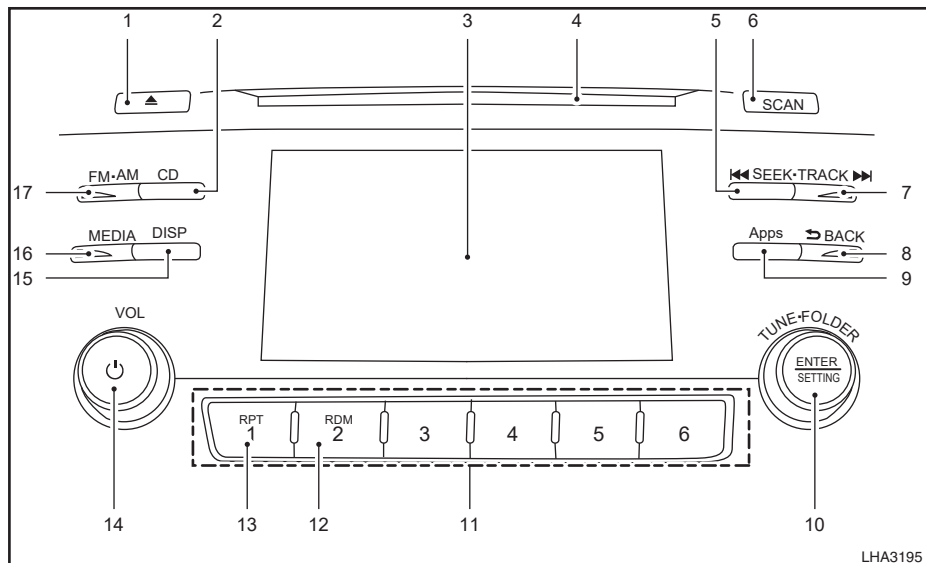
Quando o botão EJECT  for pressionado enquanto um CD estiver reproduzindo, ele será ejetado e o sistema desligará.

Recursos adicionais

Para mais informações sobre o iPod® player disponível com este sistema, consulte “Operação do iPod® player sem Sistema de Navegação” nesta seção.

Para informações adicionais sobre a Entrada de Conexão USB (Universal Serial Bus) disponível com este sistema, consulte “Entrada de Conexão USB (Universal Serial Bus) (modelos sem Sistema de Navegação)” nesta seção.

Para informações adicionais sobre a interface de áudio por Bluetooth® disponível com este sistema, consulte “Streaming de áudio por Bluetooth®” nesta seção.




RÁDIO AM/FM COM CD PLAYER (tipo C) (se equipado)


1. ▲ Botão para ejetar o CD
2. Botão CD
3. Tela do display
4. Entrada do CD
5. ◀◀ Botão SEEK
6. Botão SCAN
7. ▶▶ Botão TRACK
8. ↶ Botão BACK
9. Botão Apps
10. Botão ENTER/SETTING / Seletor TUNE-FOLDER
11. Botões de seleção de estação (1 - 6)
12. Botão RDM (aleatório)
13. Botão RPT (repetir)
14. ⏻ Botão (power)/ Seletor VOL (volume)
15. Botão DISP (display)
16. Botão MEDIA
17. Botão FM•AM

Para mais informações sobre precauções do áudio, consulte “Precauções na Operação do Sistema de Áudio” nesta seção.

Operação básica do sistema de áudio

Botão (power) / Seletor VOL (volume)

Coloque o interruptor de ignição na posição ACC ou ON e pressione o botão  (power), com o sistema desligado para alterar o modo (rádio, CD, AUX, áudio por Bluetooth®, USB ou iPod®), que estava reproduzindo imediatamente antes do sistema ser desligado.

Para desligar o sistema, pressione o botão  (power).

Gire o seletor VOL (volume) para ajustar o volume.

Esse veículo pode estar equipado com Volume Sensível a Velocidade. Quando esta função estiver ativa, o volume de áudio varia conforme as mudanças das velocidades de condução.

Botão ENTER/SETTING

Pressione o botão ENTER/SETTING para exibir a tela de configurações no display. Gire o seletor TUNE/FOLDER para navegar pelas opções, em seguida, pressione o botão ENTER/SETTING para realizar a seleção.

Botão Apps

Pressione o botão Apps para iniciar o Modo de Integração com o Smartphone. Para informações adicionais sobre a utilização deste recurso, consulte “Nissan ConnectSM Mobile Apps” nesta seção.

Para informações adicionais sobre conectar seu telefone celular, consulte “Sistema de telefone hands-free por Bluetooth®” nesta seção.

Item do menu	Resultado
Bluetooth	Abre a tela de configurações do Bluetooth®.
Bass	Ajusta os graves até o nível desejado.
Treble	Ajusta os agudos até o nível desejado.
Balance	Ajusta o balanço até o nível desejado. O balanço ajusta o nível de áudio entre os alto-falantes esquerdos e direitos.
Fade	Ajusta a opção fade para o nível desejado. A opção fade ajusta o nível de áudio entre os alto-falantes dianteiros e traseiros.
Brightness	Ajusta o brilho da tela do display.
Contrast	Ajusta o contraste da tela do display.
Clock adjust	<ol style="list-style-type: none"> 1. Pressione o botão ENTER. 2. Gire o seletor TUNE/FOLDER para selecionar CLOCK. 3. Pressione o botão ENTER. 4. Gire o seletor TUNE/FOLDER para selecionar “set time”. 5. Pressione o botão ENTER. 6. Gire o seletor TUNE/FOLDER para ajustar as horas. 7. Pressione o botão ENTER. 8. Gire o seletor TUNE/FOLDER para ajustar os minutos. 9. Pressione o botão ENTER. 10. Pressione o botão BACK para finalizar.
On-Screen Clock	Ativa ou desativa a exibição do relógio no canto superior direito da tela do display.
RDS Display	Ativa ou desativa as informações do RDS exibidas na tela enquanto o rádio está reproduzindo.
Speed Sensitive Vol. (Speed Sensitive Volume)	Ajusta a função de volume sensível à velocidade, o que aumenta o volume do sistema de som conforme a velocidade do veículo aumenta. Ajuste para “OFF” para desativar este recurso. Quanto maior o ajuste, mais o volume aumenta em relação a velocidade do veículo.
AUX Vol.	Escolha o ajuste de 0 a +3 para controlar o reforço do volume recebido do dispositivo auxiliar. O ajuste para 0 não fornece nenhum reforço adicional no volume. O ajuste para +3 fornece o maior reforço no volume.
Language Select	Selecione o idioma desejado para o sistema a partir das opções disponíveis

Graves, agudos, balanço e fade também podem ser ajustados pressionando o botão ENTER/SETTING, e girando o seletor TUNE/FOLDER para selecionar o item a ajustar. Quando o item desejado for exibido no display, gire o seletor para ajustar a sintonização, em seguida, pressione o botão ENTER/SETTING.

Operação do rádio FM/AM

Botão FM•AM

Pressione o botão FM•AM para alterar a banda do seguinte modo:

AM → FM1 → FM2 → AM

Se outra fonte de áudio estiver sendo reproduzida quando o botão FM•AM for pressionado, a fonte de áudio será automaticamente interrompida a última estação de rádio sintonizada será retomada.

Seletor TUNE/SCROLL

Gire o seletor TUNE/FOLDER para a esquerda ou direita para realizar uma sintonia manual.



Botão SEEK

Acione o botão SEEK•TRACK ◀◀ ou ▶▶ para sintonizar as frequências automaticamente a próxima estação acima ou abaixo.

Botão SCAN

Pressione o botão SCAN para parar em cada estação de rádio por 5 segundos. SCAN aparecerá na tela enquanto o rádio está sintonizando a estação.

Pressionar o botão novamente durante este período de 5 segundos interromperá a sintonia e o rádio permanecerá sintonizado na estação. Se o botão SCAN não

4-50 **Monitor, Controle climático, Áudio e Telefone**

for pressionado durante o período de 5 segundos, a sintonia buscará a próxima estação de rádio.

Operações de memorização das estações 1 a 6

Seis estações podem ser definidas para a banda AM. Doze estações podem ser definidas para a banda FM (seis para FM1 e seis para FM2).

1. Selecione as bandas de rádio AM, FM1 ou FM2 por meio do botão FM•AM.
2. Sintonize a estação desejada. Pressione e segure um dos botões de memorização das estações desejadas (1 – 6) até o número pré-definido ser atualizado no display e ouvir um som de bipé.
3. O indicador do canal será exibido na tela. A memorização estará concluída.
4. Os outros botões podem ser definidos da mesma maneira.

Caso o cabo da bateria for desconectado, ou algum fusível esteja queimado, a memória do rádio será apagada. Neste caso, refaça a memorização das estações desejadas.

Operação do CD Player

Se o rádio estiver sendo executado, ele será automaticamente interrompido e o conteúdo do CD começará a ser reproduzido.

Botão CD

Quando o botão CD for pressionado com um CD carregado e o rádio reproduzindo, o rádio será interrompido automaticamente e o CD começará a ser executado.

Modo de exibição do CD/MP3

Durante a execução de um CD com MP3/WMA, alguns textos podem ser exibidos na tela se o CD foi gravado com informação de texto. Caso o CD com MP3/WMA tenha sido codificado, informações como artista, música e pastas serão exibidas.



O número da faixa e o número total de faixas na pasta ou disco atual são exibidos na tela também.





Botão SEEK/TRACK (Retrocesso ou Avanço Rápido)

Pressione e segure os botões SEEK/TRACK ◀◀ ou ▶▶ por 1,5 segundo enquanto o CD está reproduzindo para retroceder ou avançar rapidamente a faixa que está sendo reproduzida. O CD será executado em uma velocidade acelerada durante o retrocesso ou avanço rápido. Quando o botão for liberado, o CD retorna à sua velocidade normal de reprodução.

 **Botão SEEK/TRACK**

Pressione o botão SEEK/TRACK  enquanto um CD com MP3/WMA está reproduzindo para retornar para uma faixa anterior. Pressione botão SEEK/TRACK  várias vezes para retornar várias faixas.

Pressione o botão SEEK/TRACK  enquanto um CD com MP3/WMA está reproduzindo para avançar uma faixa. Pressione o botão SEEK/TRACK  várias vezes para avançar várias faixas. Se a última faixa no CD for ignorada, a primeira faixa será executada. Se a última faixa, em uma pasta de um CD com MP3/WMA for alcançada, a primeira faixa da pasta seguinte será reproduzida.

Seletor TUNE/FOLDER (somente CD com MP3/WMA)

Durante a execução de um CD com MP3/WMA com várias pastas, gire o seletor TUNE/FOLDER para alterar as pastas. Gire o seletor para a esquerda para retroceder uma pasta. Gire o seletor para a direita para avançar uma pasta.

Botão RPT (repetir)

Quando o botão RDM for pressionado com um CD sendo executado, o padrão de execução será mudado conforme segue:

CD:

1 Track Repeat  OFF

CD com MP3 ou WMA:

1 Folder Repeat → 1 Track Repeat → OFF

1 Track Repeat: a faixa atual será repetida.

1 Folder Repeat: a pasta atual será repetida.

OFF: Nenhum padrão de reprodução repetida é aplicada. O indicador na tela será desligado.

O padrão de reprodução do CD é exibido na tela, a menos que nenhum padrão esteja aplicado.

Botão RDM (aleatório)

Quando o botão RDM for pressionado com um CD sendo executado, o padrão de execução será mudado conforme segue:

CD:

1 Disc Random  OFF

CD com MP3 ou WMA:

1 Disc Random → 1 Folder Random* → OFF

1 Disc Random: todas as faixas do disco serão reproduzidas de forma aleatória.


1 Folder Random: todas as faixas da pasta atual serão reproduzidas de forma aleatória.


OFF: Nenhum padrão de reprodução aleatória é aplicada. O indicador na tela será desligado.

O atual padrão de reprodução do CD é exibido na tela, a menos que nenhum padrão esteja aplicado.

*Esta opção aparecerá apenas nos CDs com esta estrutura de arquivo.

 **EJETAR O CD**

Quando o botão  EJECT for pressionado duas vezes com um CD carregado, o CD será ejetado.

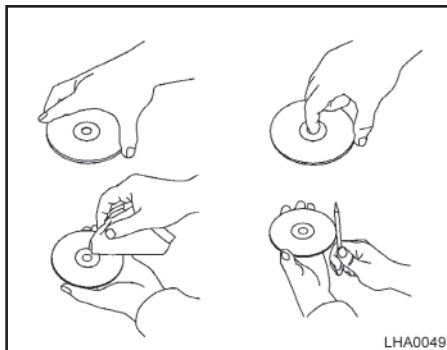
Quando o botão EJECT  for pressionado enquanto um CD estiver reproduzindo, ele será ejetado e o sistema desligará.

Recursos adicionais

Para mais informações sobre o iPod® player disponível com este sistema, consulte “Operação do iPod® player sem Sistema de Navegação” nesta seção.

Para informações adicionais sobre a Entrada de Conexão USB (Universal Serial Bus) disponível com este sistema, consulte “Entrada de Conexão USB (Universal Serial Bus) (modelos sem Sistema de Navegação)” nesta seção.

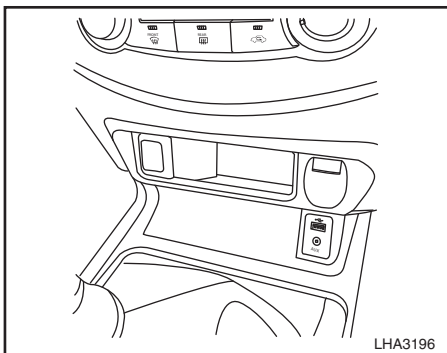
Para informações adicionais sobre a interface de áudio por Bluetooth® disponível com este sistema, consulte “Streaming de áudio por Bluetooth®” nesta seção.



LIMPEZA E CUIDADOS COM O CD

- Manuseie o CD pelas bordas. Não dobre o disco. Nunca toque na superfície do disco.
- Sempre armazene os discos em seus compartimentos de armazenagem quando não estiverem em uso.
- Para limpar um disco, limpe a superfície do centro para as bordas externas, utilizando um pano limpo e macio. Não limpe o disco com movimentos circulares.
- Não use um produto de limpeza convencional de discos ou álcool destinado a uso industrial.

- Um disco novo poderá ser áspero nas bordas internas e externas. Remova as bordas ásperas esfregando as bordas internas e externas com a lateral de uma caneta ou lápis conforme ilustrado.



ENTRADA DE CONEXÃO USB (Universal Serial Bus) (modelos sem Sistema de Navegação) (se equipado)

Conexão de um dispositivo na entrada de conexão USB

⚠️ ATENÇÃO

Não conecte/desconecte ou opere o dispositivo USB enquanto estiver dirigindo. Isso pode ser uma distração. Se distrair você poderá perder o controle do seu veículo e causar um acidente ou ferimentos graves.

⚠️ CUIDADO

- **Não force o dispositivo USB na entrada USB. Inserir o dispositivo USB inclinado ou com o lado superior para baixo pode danificar a entrada. Certifique-se de que o dispositivo USB está conectado corretamente na entrada USB.**
- **Não segure a tampa da porta USB (se equipado) quando estiver retirando o dispositivo USB. Isto poderá danificar a entrada e a tampa.**
- **Não deixe o cabo USB em um lugar onde ele possa ser puxado involuntariamente. Puxando o cabo poderá danificar a entrada.**
- **Para evitar danos e a perda de funcionamento ao utilizar um dispositivo USB, observe as seguintes precauções.**

Consulte as informações do fabricante com relação ao uso adequado e os cuidados que o proprietário deve ter com o dispositivo.

A entrada USB está localizada no console central abaixo dos controles do aquecedor e ar-condicionado. Insira o dispositivo USB na entrada de conexão.

Quando um dispositivo de armazenamento compatível estiver conectado na entrada de conexão, os arquivos de áudio compatíveis no dispositivo de armazenamento podem ser reproduzidos através do sistema de áudio do veículo.

Operação do arquivo de áudio

Botão MEDIA

Coloque o interruptor de ignição na posição ON ou ACC e pressione o botão MEDIA para alterar para o modo de entrada USB.

Informação da reprodução

Informações sobre os arquivos de áudio que estão sendo reproduzidos podem ser exibidos na tela do sistema de áudio do veículo. Dependendo de como os arquivos de áudio são codificados, informações como pastas, música e do artista serão exibidos.

O número da faixa e número total de faixas na pasta são exibidos na tela também.



Botão SEEK/TRACK (Retrocesso ou Avanço Rápido)

Pressione e segure os botões SEEK/TRACK ◀◀ ou ▶▶ por 1,5 segundo enquanto o arquivo de áudio está reproduzindo para retroceder ou avançar rapidamente a faixa que está sendo reproduzida. A faixa reproduz em uma velocidade acelerada ao retroceder ou avançar rapidamente. Quando o botão é liberado, o arquivo de áudio retorna a velocidade de reprodução normal.



Botões SEEK/TRACK

Pressione o botão SEEK/TRACK ◀◀ enquanto um arquivo de áudio no dispositivo USB está reproduzindo para retornar ao início da faixa atual. Pressione botão SEEK/TRACK ◀◀ várias vezes para retornar várias faixas.

Pressione o botão SEEK/TRACK ▶▶ enquanto um arquivo de áudio ou dispositivo USB está reproduzindo para avançar uma faixa. Pressione o botão SEEK/TRACK ▶▶ várias vezes para avançar várias faixas. Se a última faixa em uma pasta de um dispositivo USB for alcançada, a primeira faixa da pasta seguinte será reproduzida.

Botão RANDOM ou MIX

Quando o botão RDM for pressionado enquanto um arquivo de áudio no dispositivo USB está reproduzindo, o padrão de reprodução pode ser alterado da seguinte forma:

All Random → 1 Folder Random → OFF

Random ALL: todas as faixas no dispositivo USB serão reproduzidas aleatoriamente.

Folder Random: todas as faixas da pasta atual serão reproduzidas de forma aleatória.

OFF: Nenhum padrão de reprodução aleatória é aplicada. O indicador na tela será desligado.

O padrão de reprodução do dispositivo USB é exibido na tela, a menos que nenhum padrão seja aplicado.

Botão RPT (repetir)

Quando o botão RPT for pressionado enquanto um arquivo de áudio no dispositivo USB está reproduzindo, o padrão de reprodução pode ser alterado da seguinte forma:

Track Repeat: a faixa atual será repetida.

Folder Repeat: a pasta atual será repetida.

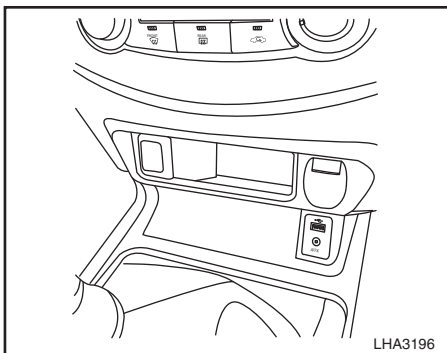
OFF: Nenhum padrão de reprodução repetida é aplicada. O indicador na tela será desligado.

O atual padrão de reprodução do dispositivo USB é exibido na tela, a menos que nenhum padrão seja aplicado.

Seleto TUNE/FOLDER ou MENU

Se houver várias pastas com arquivos de áudio no dispositivo USB, gire o seletor TUNE/FOLDER ou MENU para mudar as pastas. Gire o seletor para a esquerda para retroceder uma pasta.

Gire o seletor para a direita para avançar uma pasta. Se houver apenas uma pasta de arquivos de áudio no dispositivo USB, girando o botão TUNE/FOLDER ou MENU em qualquer direção irá retornar para a primeira faixa no dispositivo USB.



OPERAÇÃO DO iPod®* PLAYER SEM SISTEMA DE NAVEGAÇÃO (se equipado)

Conectando o iPod®

⚠ ATENÇÃO

Não conecte/desconecte ou opere o dispositivo USB enquanto estiver dirigindo. Isso pode ser uma distração. Se distrair você poderá perder o controle do seu veículo e causar um acidente ou ferimentos graves.

⚠ CUIDADO

- **Não force o dispositivo USB na entrada USB. Inserir o dispositivo USB inclinado ou com o lado superior para baixo pode danificar a entrada. Certifique-se de que o dispositivo USB está conectado corretamente na entrada USB.**
- **Não segure a tampa da porta USB (se equipado) quando estiver retirando o dispositivo USB. Isto poderá danificar a entrada e a tampa.**
- **Não deixe o cabo USB em um lugar onde ele possa ser puxado involuntariamente. Puxando o cabo poderá danificar a entrada.**

Consulte as informações do fabricante com relação ao uso adequado e os cuidados que o proprietário deve ter com o dispositivo.

Para conectar um iPod® no veículo de modo que o iPod® possa ser controlado com os controles do sistema de áudio e tela do display, use a entrada USB localizada no console central abaixo dos controles do aquecedor e ar-condicionado. Conecte a extremidade específica do cabo do iPod® no iPod® e a outra extremidade do cabo na entrada USB do veículo. Se o seu iPod® suporta o carregamento através de uma conexão USB, a bateria será carregada

enquanto conectado no veículo com o interruptor de ignição na posição ACC ou ON.

Enquanto estiver conectado no veículo, o iPod® só pode ser operado pelos controles de áudio do veículo.

Para desconectar o iPod® do veículo, retire a extremidade do cabo conectado na entrada USB do veículo, em seguida, retire o cabo do iPod®.

* iPod® é uma marca comercial da Apple Inc., registrado nos Estados Unidos e em outros países.

Compatibilidade

Os seguintes modelos estão disponíveis:

- iPod® Classic 5ª geração (versão de firmware 1.3.0 ou superior)
- iPod® Classic 6ª geração (versão de firmware 2.0.1 ou superior)
- iPod® Classic 7ª geração (versão de firmware 2.0.4 ou superior)
- iPod® Nano 1ª geração (versão de firmware 1.3.1 ou superior)
- iPod® Nano 2ª geração (versão de firmware 1.1.3 ou superior)
- iPod® Nano 3ª geração (versão de firmware 1.1.3 ou superior)

- iPod® Nano 4ª geração (versão de firmware 1.0.4 ou superior)
- iPod® Nano 5ª geração (versão de firmware 1.0.2 ou superior)
- iPod® Nano 6ª geração (versão de firmware 1.1 ou superior)
- iPod® Touch 2ª geração (versão de firmware 4.2.1 ou superior)
- iPod® Touch 3ª geração (versão de firmware 5.1 ou superior) (iOS 5.0 mínimo requerido para a integração com smartphone)
- iPod® Touch 4ª geração (versão de firmware 5.1 ou superior) (iOS 5.0 mínimo requerido para a integração com smartphone)
- iPhone® 3G (versão de firmware 4.2.1 ou superior)
- iPhone® 3GS (versão de firmware 5.1 ou superior) (iOS 5.0 mínimo requerido para a integração com smartphone)
- iPhone® 4 (versão de firmware 5.1 ou superior) (iOS 5.0 mínimo requerido para a integração com smartphone)
- iPhone® 4S (versão de firmware 5.1 ou superior) (iOS 5.0 mínimo requerido para a integração com smartphone)

Certifique-se de que o firmware do seu iPod® esteja atualizado para a versão indicada acima.

Operação básica do sistema de áudio

Coloque o interruptor de ignição na posição ON ou ACC. Pressione o botão MEDIA várias vezes para alternar para o modo iPod®. Se o sistema foi desligado enquanto o iPod® estava reproduzindo, pressionando o botão iniciará o modo iPod®.



Botões SEEK/TRACK

Pressione o botão SEEK/TRACK ◀◀ ou ▶▶ para retroceder ou avançar uma faixa.

Pressione e segure os botões SEEK/TRACK ◀◀ ou ▶▶ por 1,5 segundo enquanto a faixa está reproduzindo para retroceder ou avançar rapidamente a faixa que está sendo reproduzida. A faixa reproduz em uma velocidade acelerada ao retroceder ou avançar rapidamente. Quando o botão for liberado, a faixa retorna a velocidade de reprodução normal.

Botão RPT (repetir)

Quando o botão RPT for pressionado com uma faixa sendo reproduzida, o padrão de reprodução será alterado conforme a seguir:

Repeat Off → 1 Track Repeat → All Repeat → Repeat Off

1 Track Repeat: a faixa atual será repetida.

All Repeat: todas as músicas na lista atual serão repetidas.

Repeat Off: nenhum padrão de reprodução repetida é aplicado.

Botão RDM (aleatório) ou MIX

Quando o botão RDM ou MIX for pressionado com uma faixa sendo reproduzida, o padrão de reprodução será alterado conforme a seguir:

Shuffle Off → Track Shuffle → Album Shuffle → Shuffle Off

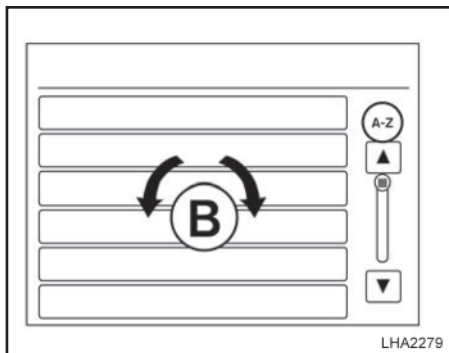
Track Shuffle: as faixas da lista atual serão reproduzidas de forma aleatória.

Album Shuffle: os álbuns na lista atual serão reproduzidos de forma aleatória.

Shuffle Off: nenhum padrão de reprodução repetida é aplicado.

↩ Botão BACK

Acionando-se o botão ↩ BACK, retorna ao menu anterior.



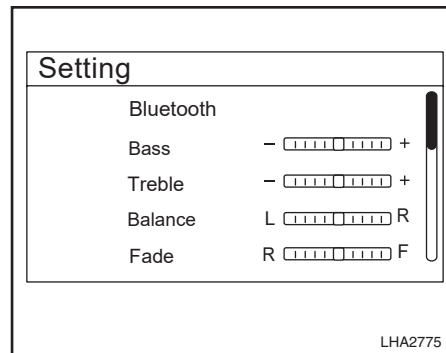
STREAMING DE ÁUDIO POR BLUETOOTH® (se equipado)

Se você tem um dispositivo compatível com dispositivo de áudio por Bluetooth® capaz de reproduzir arquivos de áudio, este dispositivo pode ser conectado ao sistema de áudio do veículo para que os arquivos de áudio no dispositivo reproduza através dos alto-falantes do veículo.

Rolagem de menus

Durante a navegação de longas listas de artistas, álbuns ou músicas no menu de música, é possível percorrer a lista pelo primeiro caractere no nome. Gire o seletor TUNE/FOLDER ou MENU para escolher o número ou letra para saltar na lista, em seguida pressione o botão ENTER.

Se nenhum caractere for selecionado após trinta segundos, o display retorna ao normal.



Conectando o áudio por Bluetooth®

Para conectar o dispositivo de áudio por Bluetooth® no veículo, siga o procedimento abaixo:

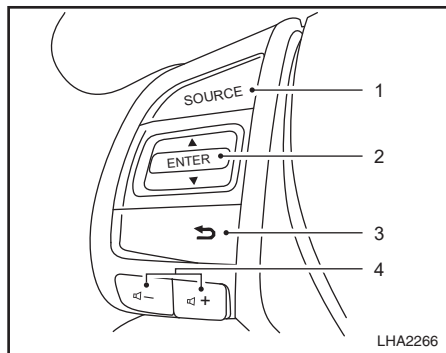
1. Pressione o botão ENTER/SETTING.
2. Selecione o botão “Bluetooth®”.
3. Selecione o botão “Add Phone”. Esta mesma tela pode ser acessada para remover, substituir ou selecionar um dispositivo Bluetooth® diferente.

- O sistema reconhece o comando e solicita para iniciar a conexão do telefone celular. O procedimento de conexão do telefone celular varia de acordo com cada modelo de telefone celular. Para informações adicionais, consulte o Manual do Proprietário de seu telefone celular para detalhes.

Operação básica do sistema de áudio

Para alternar para o modo de áudio por Bluetooth®, pressione o botão MEDIA repetidamente até que o modo de áudio por Bluetooth® seja exibido na tela.

Os controles para o áudio por Bluetooth® são exibidos na tela. Utilize o botão de pré-definição 3 para reproduzir e o botão de pré-definição 4 para pausar.



INTERRUPTOR DO CONTROLE DE ÁUDIO NO VOLANTE DE DIREÇÃO (se equipado)

- Interruptor SOURCE
- ▲ ▼ Interruptor de controle do menu/ Botão ENTER
- ↶ Interruptor (voltar)
- Interruptor de controle do volume

O sistema de áudio pode ser operado utilizando os controles no volante de direção.

Interruptor SOURCE

Com o interruptor de ignição na posição ACC ou ON, pressione o botão SOURCE para ligar o sistema de áudio.

Pressione o interruptor de seleção da fonte para alterar o modo na seguinte sequência:

AM → FM1 → FM2 → USB/iPod®* (se equipado) → Áudio Bluetooth®* (se equipado) → AUX* → AM.

*Estes modos estão disponíveis apenas quando um armazenamento de mídia compatível é inserido no dispositivo ou conectado no sistema.

Interruptor de controle do volume

Pressione o interruptor de controle do volume para aumentar ou diminuir o volume.

▼ ▲ Interruptor de controle do menu/ Botão ENTER

Enquanto o display estiver exibindo o mapa ou a tela de áudio, acione o interruptor de controle do menu para cima ou para baixo para selecionar uma estação, faixa, CD ou pasta. Para a maioria das fontes de áudio, acionar o botão para cima/baixo por mais de 1,5 segundo proporciona diferentes funções do que quando se opera por menos de 1,5 segundo.

AM e FM

- Acione para cima/baixo por menos de 1,5 segundo para aumentar ou diminuir as estações pré-definidas.
- Acione para cima/baixo por mais de 1,5 segundo para buscar a próxima estação acima ou abaixo.
- Pressione o botão ENTER para exibir a lista de estações pré-definidas.

iPod®

- Acione para cima/baixo por menos de 1,5 segundo para aumentar ou diminuir o número da faixa.
- Pressione o botão ENTER para exibir o Menu do iPod.

CD

- Acione para cima/baixo por menos de 1,5 segundo para aumentar ou diminuir o número da faixa.
- Acione para cima/baixo por mais de 1,5 segundo para aumentar ou diminuir o número da pasta (se estiver reproduzindo arquivos de áudio comprimidos).
- Pressione o botão ENTER para exibir o Menu do CD.

USB

- Acione para cima/baixo por menos de 1,5 segundo para aumentar ou diminuir o número da faixa.
- Acione para cima/baixo por mais de 1,5 segundo para aumentar ou diminuir o número da pasta.
- Pressione o botão ENTER para exibir o Menu USB.

Streaming de Áudio por Bluetooth®

- Acione para cima/baixo por menos de 1,5 segundo para pular para a próxima música acima ou abaixo.

AUX

- Pressione o botão ENTER para exibir o Menu AUX.

Interruptor ↵ (voltar)

Pressione o interruptor ↵ (voltar) para retornar para a tela anterior ou cancelar a seleção atual.

ANTENA (se equipado)

A antena não pode ser recolhida, mas pode ser removida. Caso necessite remover a antena, gire a haste da antena no sentido anti-horário.

Para instalar a haste da antena, gire-a no sentido horário e aperte-a manualmente.

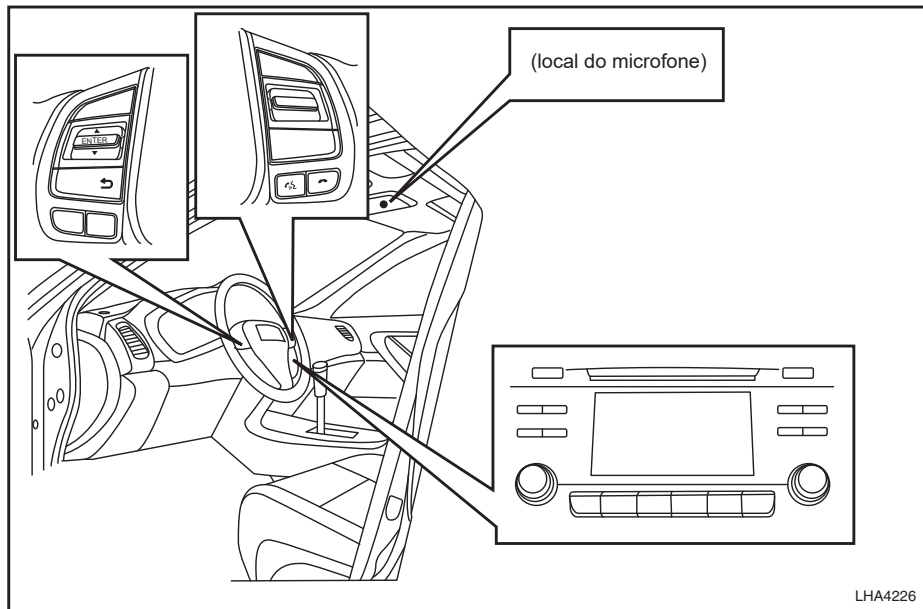
CUIDADO

- **Sempre aperte corretamente a haste da antena durante a instalação ou a antena poderá se quebrar durante a condução do veículo.**
- **Certifique-se de que a antena tenha sido removida antes de entrar em um lava-rápido automático.**
- **Certifique-se de abaixar a antena antes de entrar em uma garagem com teto baixo.**

SISTEMA DE TELEFONIA HANDS-FREE BLUETOOTH® (modelos sem sistema de navegação) (se equipado)

ATENÇÃO

Por medida de segurança e em respeito à legislação de trânsito nacional, não ajuste o sistema de áudio, ou faça uso do telefone celular enquanto estiver dirigindo. Sua total atenção deve estar voltada para a direção do veículo.



O seu veículo Nissan é equipado com o Sistema de Telefonia Hands-Free Bluetooth®. Se você tem um telefone celular compatível com o Bluetooth®, você pode configurar a conexão sem fio entre o telefone celular e o módulo de telefone no veículo. Com a tecnologia sem fio Bluetooth®, você pode fazer ou receber uma chamada de telefone hands-free com o seu telefone celular no veículo.

Uma vez que o seu telefone celular está conectado ao módulo de telefone no veículo, não é necessário outro procedimento de conexão de telefone celular. O seu telefone celular é automaticamente reconectado com o módulo de telefone no veículo quando o interruptor de ignição é colocado na posição ON com o telefone celular conectado ligado e transportado no veículo.

Você pode conectar até 5 telefones celulares Bluetooth® diferentes no módulo de telefone no veículo. No entanto, você pode falar em apenas um telefone celular ao mesmo tempo.

Antes de utilizar o Sistema de Telefonia Hands-Free Bluetooth®, consulte as seguintes notas.

- Configurar a conexão sem fio entre o telefone celular compatível e o módulo de telefone no veículo antes de utilizar o sistema de telefone hands-free.
- Alguns telefones celulares compatíveis com o Bluetooth® podem não ser reconhecidos pelo módulo de telefone do veículo. Consulte uma concessionária Nissan ou visite o portal do cliente Nissan para detalhes relativos à compatibilidade de telefones celulares.
- Você não será capaz de usar o sistema de telefone hands-free sob as seguintes condições:
 - O veículo estiver fora da área de cobertura do telefone celular.
 - O veículo estiver em uma área onde seja difícil receber sinal de celular como em um túnel, estacionamento subterrâneo, próximo a grandes edificações ou em área montanhosa.
 - O telefone celular estiver bloqueado para ligações.

- Quando a condição das ondas de rádio não for ideal ou o som ambiente for muito alto, poderá ser difícil ouvir a voz da outra pessoa durante uma chamada.
- Não coloque o telefone celular em uma área rodeada por metal ou distante do módulo de telefone no veículo, para evitar perda na qualidade do som e falha na conexão sem fio.
- Enquanto o telefone celular estiver conectado pelo Bluetooth®, a sua bateria se descarregará mais rapidamente do que o normal. O Sistema de Telefonia Hands-Free Bluetooth® não carrega o telefone celular.
- Se o sistema de telefone hands-free apresentar mau funcionamento, consulte “Guia de diagnóstico de falhas” nesta seção.
- Alguns telefones celulares ou outros dispositivos podem causar interferência ou zumbido nos alto-falantes do sistema de áudio. Guardar o dispositivo em um local diferente poderá reduzir ou eliminar o ruído.
- Para informações adicionais, consulte o manual do proprietário do telefone celular relacionado ao carregamento, antena do telefone celular, etc.

INFORMAÇÃO SOBRE REGULAMENTAÇÃO

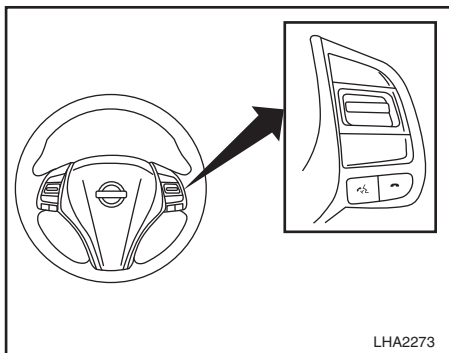


BLUETOOTH® é uma marca registrada pela Bluetooth SIG, Inc. e licenciada pela Visteon.

UTILIZANDO O SISTEMA

O sistema permite a operação do Sistema de Telefonia Bluetooth® sem a utilização das mãos.

Se o veículo estiver em movimento, alguns dos comandos poderão não ficar disponíveis uma vez que a atenção deverá ser dedicada totalmente à condução do veículo.



▲
▼ INTERRUPTOR DE SINTONIA (lado esquerdo)

Acione o interruptor de sintonia para cima ou para baixo para controlar manualmente o sistema de telefone.

BOTÕES DE CONTROLE

Os botões de controle para o sistema de telefone hands-free Bluetooth® estão localizados no volante de direção e no painel de controle.

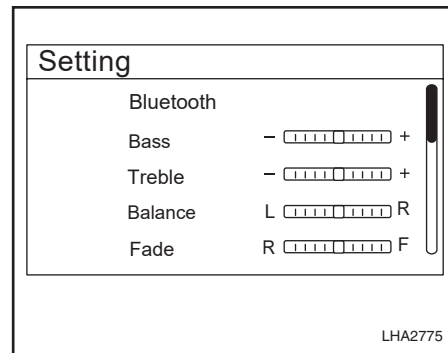
Volante de Direção:

PHONE/SEND

Pressione o botão para iniciar uma ligação telefônica ou atender uma chamada recebida.

PHONE/END

Pressione o botão para encerrar a chamada telefônica.



PROCEDIMENTO DE CONEXÃO

NOTA:


O procedimento de conexão deve ser realizado quando o veículo estiver parado. Se o veículo começa a mover-se durante o procedimento, o procedimento será cancelado.

Conectar um telefone celular com o Sistema de Telefonia Hands-Free Bluetooth®:

Procedimento de Conexão Manual

1. Pressione o botão ENTER/SETTING.
2. Use o seletor TUNE/FOLDER para selecionar a opção "Bluetooth", em seguida, pressione o botão ENTER.

Procedimento de Conexão Automática

Se nenhum telefone celular estiver conectado no sistema, pressione o botão  no volante de direção. O sistema iniciará automaticamente buscando um telefone celular compatível. Se o sistema detectar um telefone celular compatível, uma mensagem com PIN aparece na tela. Opere o telefone celular Bluetooth® para inserir o PIN e completar o processo de conexão.

Item do menu	Resultado
Bluetooth ON/OFF	Permite ativar e desativar o Bluetooth®. O Bluetooth® deve ser ligado para conectar o dispositivo.
	On Ativa a função Bluetooth®.
	Off Desliga a função Bluetooth®.
Add Phone or Device	Após a seleção desse item, uma mensagem com PIN aparece na tela. Opere o telefone celular com Bluetooth® para digitar o PIN e concluir o processo de conexão.
Replace Phone	Substitua o telefone celular conectado atualmente no sistema. Esta opção permite manter quaisquer comandos de voz que foram gravados utilizando o telefone celular anterior se o veículo é equipado com Reconhecimento de Voz.

COMANDOS DO MENU

Pressione o botão  para acessar o menu de comando do telefone. As opções disponíveis são:

- Call
- Phonebook
- Recent Calls
- Messaging (se equipado)
- Select Phone

“Call”

Para mais informações, consulte “Realizando uma chamada” nesta seção.

“Phonebook”

Os seguintes comandos estão disponíveis para “Phonebook”:

- List Names
Selecione este comando para acessar pelo sistema a lista de nomes na agenda um por um alfabeticamente. Selecione “Dial” para chamar o número do nome atual ou “Send Text” para enviar uma mensagem de texto para este número. Selecione “Next Entry” ou “Previous Entry” para mover pela lista alfabeticamente.

- **Transfer Entry**
Este comando pode ser utilizado para transferir múltiplos contatos de uma vez. Para permitir a capacidade de transferência de contato manual, ajuste “Phonebook Download” para “Off” no menu de ajuste. A rapidez da transferência de contatos via perfil do OPP Bluetooth® depende de seu telefone celular. Para informações adicionais, consulte o Manual do Proprietário de seu telefone celular.
- **Delete Entry**
Selecione este comando para apagar um contato na agenda telefônica. Este sistema lista os nomes na agenda telefônica. Utilize os controles manuais para apagar um contato ou mover para o próximo contato.

“Recent Calls”

Os seguintes comandos estão disponíveis para “Recents Calls”:

- **Incoming Calls**
Selecione este comando para listar as cinco últimas chamadas recebidas no veículo. Se a chamada é de um contato da agenda, somente o nome será exibido. Caso contrário, o número do telefone da chamada recebida será exibido. Selecione “Dial” para discar o número ou “Send Text” para enviar uma mensagem de texto para este número. Selecione “Next Entry” ou “Previous Entry” para mover pela lista das chamadas recebidas.

- **Missed Calls**
Selecione este comando para listar as cinco últimas chamadas perdidas no veículo. Se a chamada é de um contato da agenda, somente o nome será exibido. Caso contrário, o número do telefone da chamada perdida será exibido. Selecione “Dial” para discar o número ou “Send Text” para enviar uma mensagem de texto para este número. Selecione “Next Entry” ou “Previous Entry” para mover pela lista das chamadas perdidas.
- **Outgoing Calls**
Selecione este comando para listar as cinco últimas chamadas realizadas no veículo. Se a chamada foi para um contato da agenda, somente o nome será exibido. Caso contrário, o número do telefone da chamada realizada será exibido. Selecione “Dial” para discar o número ou “Send Text” para enviar uma mensagem de texto para este número. Selecione “Next Entry” ou “Previous Entry” para mover pela lista das chamadas realizadas.
- **Redial**
Selecione este comando para chamar o último número discado.
- **Call Back**
Selecione este comando para chamar a última chamada recebida no veículo.

“Messaging” (se equipado)


Para mais informações, consulte “Mensagem de texto” nesta seção.


“Select Phone”



Selecione este comando para selecionar um telefone celular para utilizar de uma lista de telefones celulares conectados no veículo.


REALIZANDO UMA CHAMADA

Para realizar uma chamada de um telefone celular conectado no Sistema de Telefonia Hands-Free Bluetooth®:



1. Pressione o botão .
2. Selecione “Call”.
3. Selecione um dos comandos disponíveis para continuar:
 - “List Names” – Selecione este comando para acessar pelo sistema a lista de nomes na agenda um por um alfabeticamente. Selecione “Dial” para chamar o número do nome atual ou “Send Text” para enviar uma mensagem de texto para este número. Selecione “Next Entry” ou “Previous Entry” para mover pela lista alfabeticamente.

- “Redial” – Selecione este comando para discar o número da última chamada realizada. O sistema exibirá “Redialing <name/number>”. O nome do contato da agenda será exibido se estiver disponível, caso contrário, o número sendo rediscado será exibido.
- “Call Back” – Selecione este comando para discar o número da última chamada recebida. O sistema exibirá a mensagem “Call back <name/number>”. O nome do contato da agenda será exibido se estiver disponível, caso contrário, o número da chamada retornada será exibido.
- Selecione “Mute On” ou “Mute Off” para silenciar ou ativar o som do sistema.
- Selecione “Transfer Call” para transferir a chamada para o telefone celular. Para transferir de volta a chamada do telefone celular para o Sistema de Telefonia Hands-Free Bluetooth®, pressione o botão  e confirme quando solicitado.


Se suportado pelo telefone celular, o Sistema de Telefonia Hands-Free Bluetooth® permite a funcionalidade da chamada em espera. Se uma chamada é recebida enquanto uma outra chamada está ativa, uma mensagem será exibida na tela. Pressione o botão  para manter a chamada ativa e alterar para a segunda chamada. Pressione o botão  para rejeitar a segunda chamada.

Enquanto a segunda chamada estiver ativa, pressionando o botão  permitirá os mesmos comandos que estão disponíveis durante uma chamada assim como dois comandos adicionais:

- “Switch Call” – Selecione este comando para manter a segunda chamada e retornar para a chamada original.
- “End Other Call” – Selecione este comando para manter a segunda chamada e encerrar a chamada original.



Pressione o botão  para aceitar a chamada. Pressione o botão  para rejeitar a chamada.

ENCERRANDO UMA CHAMADA


Para encerrar uma chamada ativa, pressione o botão .

RECEBENDO UMA CHAMADA

Quando a chamada for recebida pelo telefone celular conectado no Sistema de Telefonia Hands-Free Bluetooth®, a informação da chamada é exibida no display de informações do veículo ou em ambos os displays de informações do veículo e do painel de controle.

Pressione o botão  para aceitar a chamada. Pressione o botão  para rejeitar a chamada.

DURANTE UMA CHAMADA

Enquanto uma chamada está ativa, pressione o botão  para acessar as opções adicionais. Selecione um dos seguintes comandos:

MENSAGEM DE TEXTO (se equipado)

ATENÇÃO

- Por medida de segurança e em respeito à legislação de trânsito nacional, não faça uso do sistema “Text-to-Speech” enquanto estiver dirigindo. Sua total atenção deve estar voltada para a direção do veículo.
- Use o recurso de mensagem de texto após parar seu veículo em um local seguro. Caso tenha que usar este recurso durante a condução, tenha extrema cautela em todos os momentos e atenção total durante a condução do veículo.


NOTA:

Muitos telefones celulares requerem permissões especiais para ativar a mensagem de texto. Verifique a tela do telefone celular durante o pareamento por Bluetooth®. Para alguns telefones celulares, você pode necessitar ativar ‘Notificações’ no menu Bluetooth® do telefone celular para as mensagens de texto aparecerem na unidade. Para informações adicionais, consulte o Manual do Proprietário de seu telefone celular.

A integração da mensagem de texto requer o suporte MAP (Message Access Profile) do telefone celular para o recebimento e o envio das mensagens de textos. Alguns telefones celulares não suportam todos os recursos de mensagens de textos. Consulte uma concessionária Nissan ou visite o portal do cliente Nissan para detalhes relativos à compatibilidade de telefones celulares. Para informações adicionais, consulte o Manual do Proprietário de seu telefone celular.

O sistema permite enviar e receber mensagens de textos através da interface do veículo.

Enviar uma mensagem de texto:

1. Pressione o botão .
2. Selecione “Messaging”.

3. Selecione “Send Text”.
4. O sistema fornecerá uma lista de comandos disponíveis para determinar o destinatário da mensagem de texto. Escolha um item a seguir:


- (nome)
- Number
- Incoming Calls
- Outgoing Calls
- Missed Calls



Para mais informações, consulte “Comandos do menu” nesta seção.

5. Assim que o destinatário for escolhido, o sistema solicita qual mensagem enviar. Cinco mensagens predefinidas estão disponíveis assim como três mensagens personalizadas. Para escolher uma das mensagens predefinidas, selecione uma a seguir:
 - “Driving, can’t text”
 - “Call me”
 - “On my way”
 - “Running late”
 - “Okay”

Para enviar uma das mensagens personalizadas, selecione “Custom Message”. Se mais de uma mensagem personalizada estiver armazenada, o sistema solicitará o número da mensagem personalizada desejada. Para mais informações, consulte “Configurações do Bluetooth®” nesta seção.

Ler uma mensagem de texto recebida:

1. Pressione o botão .
2. Selecione “Messaging”.
3. Selecione “Read Text”.

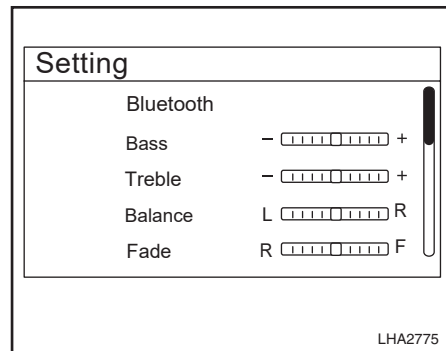
A mensagem de texto, o remetente e o horário da entrega são mostrados na tela. Utilize o interruptor de sintonia no volante de direção para a rolagem por todas as mensagens se mais de uma mensagem estiver disponível. Pressione o botão  para sair da tela de mensagem de texto. Pressione o botão  para acessar as seguintes opções para responder a mensagem de texto:

- Call Back
Selecione esta opção para chamar o remetente da mensagem de texto utilizando o Sistema de Telefonia Hands-Free Bluetooth®.
- Send Text
Selecione este comando para enviar uma resposta da mensagem de texto ao remetente.

- Read Text
Selecione este comando para ler a mensagem de texto novamente.
- Previous Text
Selecione este comando para mover para a mensagem de texto anterior (se disponível).
- Next Text
Selecione este comando para mover para a próxima mensagem de texto (se disponível).

NOTA:

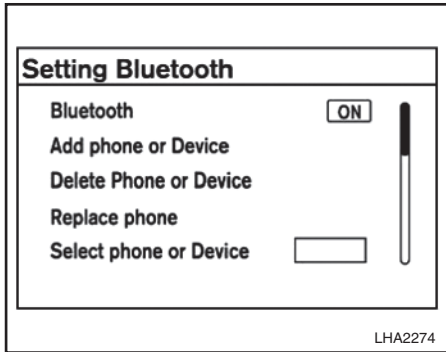
As mensagens de texto são exibidas apenas se a velocidade do veículo for inferior a 8 km/h (5 mph).



CONFIGURAÇÕES DO BLUETOOTH®

Para acessar e ajustar as configurações para o Sistema de Telefonia Hands-Free Bluetooth®:

1. Pressione o botão ENTER/SETTING.



2. Use o seletor TUNE/FOLDER para selecionar a opção “Bluetooth®”, em seguida, pressione o botão ENTER/SETTING:

- Bluetooth®
Selecione “On” ou “Off” para ligar ou desligar o sistema Bluetooth® do veículo.
- Add Phone or Device
Para mais informações, consulte “Procedimento de conexão” nesta seção.
- Delete Phone or Device
Selecione para apagar um telefone celular da lista exibida. O sistema perguntará para confirmar antes de apagar o telefone celular.
- Replace Phone
Selecione para substituir um telefone celular da lista exibida. Quando uma seleção for feita, o sistema perguntará para confirmar antes de proceder. A agenda telefônica gravada para o telefone celular a ser apagado será salva enquanto a agenda do novo telefone celular é a mesma do telefone celular antigo.
- Select Phone or Device
Selecione para conectar para um telefone celular conectado anteriormente da lista exibida.
- Show Incoming Calls
Selecione “Driver only” para ter as informações exibidas da chamada recebida apenas no display de informações do veículo. Selecione “Both” para ter ambas as informações exibidas da chamada recebida no display de informações do veículo e no display central.
- Phonebook Download
Selecione para ativar ou desativar o download automático de uma agenda do telefone celular conectado.
- Text Message (se equipado)
Selecione para ativar ou desativar o recurso de mensagem de texto no veículo. Para mais informações, consulte “Mensagem de texto” nesta seção.
- New Text Sound (se equipado)
Selecione para ajustar o volume do som que reproduz quando um novo texto é recebido pelo telefone celular conectado no Sistema de Telefonía Hands-Free Bluetooth®. O ajuste totalmente para a esquerda indica que o som da nova mensagem será silenciado.
- Show Incoming Text (se equipado)
Selecione “Driver only” para ter as informações exibidas das mensagens de textos recebidas apenas no display de informações do veículo. Selecione “Both” para ter ambas as informações exibidas das mensagens de textos recebidas no display de informações do veículo e no display central. Selecione “None” para não ter nenhuma exibição das mensagens de texto recebidas.
- Edit Custom Messages (se equipado)
Selecione para definir uma mensagem personalizada que estará disponível com as opções padrões ao enviar uma mensagem de texto. Para definir uma mensagem personalizada, envie uma mensagem para o seu próprio número de telefone enquanto o telefone celular estiver conectado no sistema. Três mensagens personalizadas podem ser definidas. As mensagens personalizadas podem ser ajustadas apenas enquanto o veículo estiver parado.

- **Resposta Automática (se equipado)**
Selecione para ligar ou desligar a função de Resposta Automática. Quando a função estiver habilitada, será enviada automaticamente uma mensagem de texto predefinida para o remetente ao receber uma mensagem de texto durante a condução.
- **Mensagem da Resposta Automática (se equipado)**
Selecione para escolher a mensagem a ser enviada quando a função de Resposta Automática estiver habilitada. Selecione entre “I’m Driving” (Estou dirigindo) ou uma das três mensagens padrão armazenadas no sistema.
- **Ligar/desligar Assinatura do Veículo (se equipado)**
Selecione para indicar se a assinatura do veículo deverá ou não ser adicionada às mensagens de texto originadas do veículo. Esta mensagem não poderá ser alterada ou personalizada.
- **Você não será capaz de utilizar o sistema de telefonia Hands-free sob as seguintes condições:**
 - O veículo estiver fora da área de cobertura do celular.
 - O veículo estiver em uma área onde seja difícil receber ondas de rádio como em um túnel, estacionamento subterrâneo, próximo a grandes edificações ou em área montanhosa.
 - O telefone celular estiver bloqueado para ligações.
- Quando a condição das ondas de rádio não for ideal ou o som ambiente for muito alto, poderá ser difícil ouvir a voz da outra pessoa durante uma chamada.
- Não coloque o telefone celular em uma área rodeada por metal ou distante do módulo de telefonia do veículo, para evitar perda na qualidade do som e falha na conexão sem fio.
- Enquanto o telefone celular estiver conectado pelo Bluetooth® a sua bateria se descarregará mais rapidamente do que o normal. O sistema de telefonia Hands-free por Bluetooth® não carrega o telefone celular.
- Se o sistema de telefonia Hands-free apresentar mau funcionamento, consulte “Guia de diagnóstico de falhas” nesta seção. Consulte uma concessionária Nissan ou visite o portal do cliente Nissan para detalhes relativos à compatibilidade de telefones.
- Alguns telefones celulares ou outros dispositivos podem causar interferência ou zumbido nos alto-falantes do sistema de áudio. Guardar o dispositivo em um local diferente poderá reduzir ou eliminar o ruído.
- Consulte no manual do proprietário da telefonia celular as informações referentes ao carregamento do telefone, antena da telefonia celular, caixa, etc




BLUETOOTH® é uma marca registrada pela Bluetooth SIG, Inc. e licenciada pela Visteon.

UTILIZANDO O SISTEMA

O sistema permite a operação do sistema de telefone hands-free por Bluetooth® sem a utilização das mãos.

Se o veículo estiver em movimento, alguns dos comandos poderão não ficar disponíveis uma vez que a atenção deverá ser dedicada totalmente à condução do veículo.

Inicialização

Quando o interruptor de ignição é colocado na posição ON, o reconhecimento de voz da Nissan é inicializado, o que pode demorar alguns segundos. Se o botão  for acionado antes da conclusão da inicialização, o sistema emitirá a mensagem “Hands-free phone system not ready” (o sistema de telefonia Hands-free não está pronto) e não responderá aos comandos por voz.

5 Funcionamento e operação

Período de amaciamento.....	5-3	Descarga da bateria da chave inteligente Nissan®.....	5-18
Aumentando a economia de combustível.....	5-3	Antes de dar a partida ao motor.....	5-18
Antes de dar partida ao motor.....	5-4	Dando partida ao motor (sem a chave inteligente).....	5-19
Precauções ao dar partida e dirigir.....	5-4	Dando partida ao motor (com a chave inteligente).....	5-20
Gases de escapamento (monóxido de carbono).....	5-5	Ao dirigir o veículo.....	5-21
Catalisador de três vias (se equipado).....	5-5	Ao dirigir com transmissão manual (se equipado).....	5-21
Evitando colisões e capotamentos.....	5-6	Ao dirigir com transmissão automática (se equipado).....	5-22
Recuperação fora de estrada.....	5-7	Freio de estacionamento.....	5-27
Precauções ao dirigir em estradas pavimentadas e fora		Tração nas quatro rodas (4WD) (se equipado).....	5-28
de estrada.....	5-7	Procedimentos ao acoplar a caixa de transferência.....	5-29
Sistema do turbocompressor.....	5-8	Procedimento de mudança 2WD ou 4WD.....	5-30
Cuidados ao dirigir.....	5-9	Operação do interruptor do seletor de tração (4WD)	
Ao dar partida com o motor frio.....	5-9	(se equipado).....	5-33
Transporte de bagagem.....	5-9	Indicador do seletor de tração (4WD) (se equipado).....	5-34
Ao dirigir em pavimentos molhados.....	5-9	Luz de advertência 4WD (se equipado).....	5-35
Ao dirigir em estrada com neve, lama ou areia.....	5-9	Sistema de bloqueio eletrônico do diferencial traseiro	
Perda rápida de pressão do ar.....	5-9	(E-LOCK) (se equipado).....	5-37
Dirigindo sob efeito de álcool/drogas.....	5-10	Eco Drive Report (se equipado).....	5-38
Precauções de segurança ao dirigir.....	5-11	Controle de velocidade (se equipado).....	5-39
Interruptor de ignição (se equipado).....	5-13	Precauções ao utilizar o controle de velocidade.....	5-39
Sistema do imobilizador do veículo Nissan.....	5-14	Ao estacionar.....	5-42
Botão de partida (se equipado).....	5-14	Reboque de trailer.....	5-44
Chave inteligente Nissan® (se equipado).....	5-15	Reboque.....	5-44
Trava do volante de direção.....	5-16	Segurança do veículo.....	5-44
Posições do botão de partida.....	5-17	Sistema de direção hidráulica.....	5-45
Desativação de emergência do motor.....	5-17	Sistema de freio.....	5-45

Precauções ao frear	5-45
Ajuste do freio de estacionamento	5-46
Sistema de freio antitravamento (ABS)	5-46
Sistema de controle eletrônico de estabilidade (VDC) (se equipado).....	5-48
Assistência ao freio	5-48
Distribuição da força de frenagem (se equipado).....	5-50
Sistema de controle automático de descida (se equipado).....	5-52
Sistema de assistência para partida em subida (se equipado) ..	5-53
Sistema dos sensores de estacionamento (sonar) (se equipado) ..	5-54
Interruptor de desligamento do sistema dos sensores de estacionamento (sonar).....	5-55
Ajuste do sistema dos sensores de estacionamento (sonar)....	5-56
Ao dirigir em clima frio.....	5-57
Bateria	5-57
Líquido de arrefecimento	5-57
Equipamentos para pneu	5-57
Equipamentos especiais para o inverno.....	5-58
Proteção anticorrosão	5-58

PERÍODO DE AMACIAMENTO

Durante os primeiros 1600 km, siga as recomendações para a confiabilidade e economia futura do seu novo veículo.

- Evite dirigir por longos períodos à velocidade constante, alta ou baixa.
- Não acelere o motor a uma rotação superior a 4000 rpm.
- Não acelere o veículo pressionando o pedal do acelerador totalmente em nenhuma das marchas.
- Evite arrancadas rápidas.
- Evite frenagens bruscas.

AUMENTANDO A ECONOMIA DE COMBUSTÍVEL

Os seguintes métodos são recomendados pela Nissan para aumentar a economia de combustível nos veículos Nissan. Todas essas recomendações podem ajudar a atingir um nível maior de economia de combustível no seu veículo.

- Acelere levemente e devagar. Mantenha os controles de velocidades com uma posição constante de aceleração.
- Dirija em velocidades moderadas na estrada.
Dirigir em alta velocidade reduz a economia de combustível.
- Evite parar ou frear desnecessariamente. Mantenha uma distância segura dos veículos à sua frente.
- Use as marchas adequadas às condições da pista. Em pistas niveladas, use uma marcha mais alta dentro do possível.
- Evite deixar o motor em marcha lenta desnecessariamente.
- Mantenha o motor do veículo bem regulado.
- Siga o cronograma de manutenção periódica recomendado.
- Mantenha os pneus calibrados com a pressão correta. Uma pressão baixa dos pneus aumenta o seu desgaste e diminui a economia de combustível.

- Mantenha as rodas alinhadas corretamente. O desalinhamento das rodas aumenta o desgaste dos pneus e diminui a economia de combustível.
- O ar-condicionado reduz a economia de combustível. Use o ar-condicionado somente quando necessário.
- Ao viajar em alta velocidade em estradas, é mais econômico usar o ar-condicionado e deixar os vidros fechados para reduzir arraste.
- Use somente óleo de motor com a viscosidade recomendada. Consulte a seção "Informações técnicas" deste manual.

ANTES DE DAR PARTIDA AO MOTOR

ATENÇÃO

As características de dirigibilidade do seu veículo podem ser notadamente alteradas por alguma carga adicional. Sua maneira de dirigir e a velocidade devem ser ajustadas adequadamente. Especialmente ao transportar cargas pesadas, a velocidade do seu veículo deve ser reduzida.

- Assegure-se de que a área ao redor do veículo esteja livre.
- Verifique os níveis de fluidos, tais como óleo do motor, líquido de arrefecimento, freio, embreagem, líquido dos lavadores dos vidros o mais frequentemente possível, ao menos quando reabastecer o veículo.
- Faça uma inspeção visual na aparência e condições dos pneus. Verifique, também, a calibragem dos pneus.
- Verifique se os vidros, faróis e lanternas estão limpos.
- Regule os bancos e ajuste os apoios de cabeça.
- Ajuste a posição dos espelhos retrovisores externos e o interno.

- Coloque o cinto de segurança e peça aos demais passageiros que façam o mesmo.
- Trave todas as portas.
- Verifique a operação das luzes de advertência / indicadoras, quando a ignição for posicionada em ON.
- Não coloque objetos rígidos ou pesados sobre o painel de instrumentos, a fim de evitar ferimentos em caso de frenagem brusca.
- A manutenção dos itens descritos na seção. “Manutenção e faça você mesmo” deste manual, deve ser realizada periodicamente.

PRECAUÇÕES AO DAR PARTIDA E DIRIGIR

ATENÇÃO

- **Não deixe crianças ou adultos que necessitem de assistência sozinhos dentro do veículo. Da mesma forma, não deixe animais de estimação sozinhos no interior do veículo. Eles poderão ferir-se acidentalmente ou ferir outras pessoas, em virtude do funcionamento inadvertido do veículo. Em dias quentes e ensolarados, a temperatura dentro de um veículo fechado pode aumentar rapidamente, podendo causar ferimentos graves ou fatais às pessoas ou animais.**
- **Fixe firmemente toda a bagagem de maneira a evitar que ela deslize ou mude de posição. Nunca transporte carga acima da altura do encosto dos bancos. Em caso de frenagem brusca ou colisão, uma carga solta pode causar ferimentos aos ocupantes.**

GASES DE ESCAPAMENTO (monóxido de carbono)

ATENÇÃO

- Evite inalar os gases de escapamento; eles contêm monóxido de carbono, que é um gás incolor e inodoro. O monóxido de carbono é um gás perigoso que pode causar inconsciência ou morte.
- Se você suspeitar que está entrando gás de escapamento no veículo, dirija com todos os vidros completamente abertos e faça uma inspeção no veículo imediatamente.
- Não faça funcionar o motor em locais fechados (por exemplo, numa garagem), por tempo superior ao estritamente necessário.
- Não estacione o veículo com o motor funcionando por muito tempo.
- Fixe todas as cargas com cordas ou correias para prevenir deslocamento.

- Não seguir corretamente as instruções descritas em “Segurança – Bancos, Cintos de Segurança e Sistema de Proteção Complementar” deste manual, pode resultar em ferimentos graves em um acidente ou parada brusca.
- Quando o veículo estiver parado em uma área aberta com o motor funcionando, por um longo período de tempo, ligue a ventilação e direcione os difusores para forçar a entrada de ar externo no interior do veículo.
- O sistema de escapamento e a carroceria devem ser inspecionados por uma concessionária Nissan sempre que:
 - a. O veículo for levantado para manutenção.
 - b. Suspeitar que os gases de escapamento estão entrando no interior do compartimento de passageiros.
 - c. Perceber alguma modificação no ruído do sistema de escapamento.
 - d. Você tiver sofrido um acidente que danificou o sistema de escapamento, a parte inferior da carroceria ou a parte traseira do veículo.

CATALISADOR DE TRÊS VIAS (se equipado)

O catalisador de três vias é um dispositivo de controle de emissões instalado no sistema de escape. Os gases de escape no catalisador de três vias são queimados a altas temperaturas para a redução de poluentes.

ATENÇÃO

- O gás de escape e o sistema de escape são muito quentes. Mantenha as pessoas, animais ou materiais inflamáveis longe dos componentes do sistema de escape.
- Não pare ou estacione o veículo sobre materiais inflamáveis como grama seca, folhas, papéis ou panos. Eles podem pegar fogo e causar um incêndio.

CUIDADO

- Mantenha o motor do seu veículo bem regulado. Falhas nos sistemas de ignição, na injeção de combustível, ou nos sistemas elétricos podem causar uma injeção rica de combustível no catalisador de três vias, causando um superaquecimento.

Não permaneça dirigindo se o motor apresentar falhas, ou se uma perda perceptível de rendimento ou se outras condições operacionais irregulares forem detectadas. Inspeccione o veículo imediatamente em uma concessionária Nissan.

- Evite dirigir com o nível de combustível extremamente baixo. A falta de combustível poderá causar falhas no motor, danificando o catalisador de três vias.
- Não acelere o motor enquanto estiver aquecendo.
- Não empurre ou reboque seu veículo para dar a partida ao motor.

EVITANDO COLISÕES E CAPOTAMENTOS

ATENÇÃO

A operação do veículo de forma imprudente e insegura pode resultar em perda do controle ou um acidente.

Sempre fique atento e dirija defensivamente. Obedeça a todas as leis de trânsito. Evite velocidades excessivas, curvas em alta velocidade ou manobras súbitas, porque estas práticas de direção podem causar a perda do controle do seu veículo. Assim como em qualquer veículo, a perda do controle acaba por resultar em colisão com outros veículos ou objetos, ou causar capotamento do veículo, particularmente a perda do controle do veículo causa derrapagens. Sempre fique atento e evite dirigir quando estiver cansado. Nunca dirija quando estiver sob a influência do álcool ou drogas (incluindo medicamentos prescritos ou drogas sem receita médica que pode causar sonolência). Sempre use o cinto de segurança de acordo com a seção “Bancos, cintos de segurança e sistema de proteção complementar” deste manual e também ensine seus passageiros como fazê-lo.

Cintos de segurança ajudam a reduzir o risco de ferimentos nas colisões e capotamentos. **Em caso de capotamento, uma pessoa que não esteja utilizando o cinto de segurança ou usando-o de forma incorreta estará mais sujeita a ferimentos ou morte, do que aquela que estiver utilizando o cinto adequadamente.**

RECUPERAÇÃO FORA DE ESTRADA

Se as rodas do lado direito ou as do lado esquerdo saírem da superfície da estrada, mantenha o controle do veículo seguindo os procedimentos abaixo. Observe que estes procedimentos são somente um guia geral. O veículo deve ser conduzido baseado nas condições da estrada e do tráfego.

1. Permaneça calmo e não reaja de maneira exagerada.
2. Não use os freios.
3. Segure firmemente o volante de direção com as duas mãos e tente manter o veículo em linha reta.
4. Quando apropriado, lentamente alivie o pedal do acelerador para reduzir gradualmente a velocidade do veículo.
5. Se não houver nada no caminho, conduza o veículo de volta à estrada enquanto a velocidade é reduzida. Não tente retornar para a estrada sem antes reduzir a velocidade do veículo.

6. Quando for seguro fazê-lo, gradualmente gire o volante de direção até que ambos os pneus estejam na superfície da estrada. Quando todos os pneus estiverem na superfície da estrada, esterce o veículo para permanecer na faixa apropriada de direção.

Se você decidir que não é seguro retornar o veículo para a estrada baseado nas condições do veículo, estrada e tráfego, diminua a velocidade do veículo gradualmente até parar em um local seguro fora da estrada.

PRECAUÇÕES AO DIRIGIR EM ESTRADAS PAVIMENTADAS E FORA DE ESTRADA

Veículos do tipo pick-up apresentam um índice de capotamento significativamente mais alto que os demais tipos de veículos.

Estes veículos apresentam uma altura livre maior do que a dos veículos de passageiros, o que possibilita uma grande variedade de aplicações em estradas pavimentadas, bem como fora de estrada. Estes veículos apresentam um centro de gravidade mais alto do que os veículos convencionais. A vantagem da altura livre maior é uma melhor visão da estrada, permitindo que os problemas sejam visualizados antecipadamente. Entretanto, estes veículos não foram projetados para fazer curvas nas mesmas velocidades dos veículos convencionais com tração em duas rodas (2WD), da mesma forma que os veículos esportivos rebaixados não são projetados para desempenho satisfatório em condições fora de estrada. Se possível, evite curvas fechadas ou manobras abruptas, particularmente em altas velocidades. Da mesma forma que com outros veículos deste tipo, erros ao conduzir este veículo poderão resultar em perda de controle ou capotamento. Em caso de capotamento, uma pessoa que não esteja utilizando o cinto de segurança é significativamente mais propensa a ser ferida, do que aquela que estiver utilizando o cinto.

SISTEMA DO TURBOCOMPRESSOR

ATENÇÃO

Para modelos equipados com tração nas quatro rodas (4WD):

- Não dirija em estradas cuja superfície seja dura, no modo 4H ou 4LO.
- Dirigir em superfícies duras e secas no modo 4H ou 4LO pode causar ruídos desnecessários e desgaste dos pneus. Nestas condições, é recomendável dirigir na posição 2WD.

O sistema do turbocompressor utiliza o óleo do motor para lubrificação e arrefecimento dos componentes móveis. A turbina do turbocompressor gira a velocidades extremamente altas, podendo alcançar uma temperatura extremamente alta. É essencial manter um suprimento de óleo limpo circulando através do sistema do turbocompressor. Portanto, uma interrupção súbita do suprimento de óleo poderá causar uma falha no turbocompressor.

Para assegurar uma vida útil prolongada e o bom desempenho do turbocompressor, é essencial atender o seguinte procedimento de manutenção:

CUIDADO

- Troque o óleo do motor conforme determinado. Consulte o Manual de Garantia e Manutenção, fornecido separadamente, quanto a informações adicionais.
- Utilize apenas o óleo de motor recomendado. Consulte “Capacidade de combustível/lubrificantes e fluidos recomendados” na seção “Informações técnicas”.
- Caso o motor tenha funcionado em altas rotações por um período prolongado, deixe-o em marcha lenta por alguns minutos antes de desligá-lo.

CUIDADO

- Não acelere o motor em altas rotações imediatamente após a partida.

CUIDADOS AO DIRIGIR

Dirigir o veículo adequando-o às circunstâncias, é essencial para a sua segurança e conforto. Como motorista, você deve saber o que deve ser feito em cada situação que venha a ocorrer.

AO DAR PARTIDA COM O MOTOR FRIO

Em virtude da rotação mais alta do motor quando ele está frio, deve-se tomar cuidado extra ao selecionar a marcha (automática ou manual), durante o período de aquecimento do motor, após ser dada a partida.

TRANSPORTE DE BAGAGEM

As cargas, sua distribuição e os equipamentos de fixação (dispositivos de acoplamento, bagageiros do teto, etc.), irão alterar consideravelmente as características de condução do veículo. A maneira de dirigir e a velocidade devem ser alteradas de acordo com as circunstâncias.

AO DIRIGIR EM PAVIMENTOS MOLHADOS

- Evite arrancadas, acelerações ou paradas bruscas.
- Evite curvas fechadas ou mudanças bruscas de faixa.
- Aumente a distância em relação ao veículo que trafega à sua frente.
- Quando a água estiver cobrindo a superfície da pista (poças, alagamentos, etc.), **REDUZA A VELOCIDADE**, a fim de evitar aquaplanagem, que poderá causar derrapagem e perda de controle do veículo. Pneus desgastados aumentam este risco.

AO DIRIGIR EM ESTRADA COM NEVE, LAMA OU AREIA

- Conduza o veículo com segurança.
- Evite arrancadas, acelerações ou paradas bruscas.
- Evite curvas fechadas ou mudanças bruscas de faixa.
- Evite esterçamentos súbitos.
- Aumente a distância em relação ao veículo que trafega à sua frente.

PERDA RÁPIDA DE PRESSÃO DO AR

Pode ocorrer uma perda rápida de pressão do ar ou um “estouro” caso o pneu esteja furado ou esteja danificado devido a pancada em uma guia ou buraco. A perda rápida da pressão do ar também pode ser causada em virtude de dirigir com os pneus abaixo da pressão especificada.

A perda rápida de pressão de ar pode afetar a dirigibilidade e a estabilidade do veículo, especialmente em altas velocidades.

Para evitar a perda rápida de pressão do ar mantenha a pressão correta e inspecione visualmente os pneus quanto a desgastes e danos. Consulte “Rodas e pneus” na seção “Manutenção e faça você mesmo” deste manual. Caso um pneu perca rapidamente a pressão do ar ou “estoure” enquanto estiver dirigindo, mantenha o controle do veículo, observando os procedimentos a seguir. Observe que estes procedimentos são somente um guia geral. O veículo deve ser conduzido baseado nas condições da estrada e do tráfego.

ATENÇÃO

As ações a seguir podem aumentar as chances de perda de controle do veículo, caso haja uma perda repentina da pressão de ar dos pneus. A perda de controle do veículo pode causar uma colisão e resultar em ferimentos aos ocupantes.

- O veículo geralmente se move ou puxa no sentido do pneu furado.
- Não pise no freio bruscamente.
- Não libere rapidamente o pedal do acelerador.
- Não gire rapidamente o volante de direção.

1. Mantenha-se calmo e não reaja bruscamente.
2. Segure firmemente o volante de direção com as duas mãos e tente manter o veículo em linha reta.
3. Quando apropriado, lentamente alivie o pedal do acelerador para reduzir gradualmente a velocidade do veículo.
4. Gradualmente conduza o veículo para um local seguro fora da estrada e se possível longe do tráfego.
5. Pise suavemente no freio para parar o veículo gradualmente.
6. Acione as luzes de emergência e entre em contato com o serviço de atendimento de emergência da estrada para a troca do pneu. Para mais informações, consulte “Substituição de um pneu furado” na seção “Em caso de emergência” deste manual.

DIRIGINDO SOB EFEITO DE ÁLCOOL/DROGAS

ATENÇÃO

É proibido dirigir sob efeito de drogas ou bebidas alcoólicas. O álcool na corrente sanguínea reduz a coordenação, atrasa o tempo de reação e dificulta o julgamento. Dirigir após ingerir álcool aumenta a probabilidade de se envolver em um acidente ferindo a si mesmo e outras pessoas. Além disso, se você estiver ferido em um acidente, o álcool pode aumentar a severidade do ferimento.

A Nissan está comprometida com a direção segura. De qualquer maneira, você deve optar por não dirigir sob a influência de álcool. Todos os anos milhares de pessoas são feridas ou mortas em acidentes relacionados ao álcool. O álcool afeta todas as pessoas diferentemente e a maioria das pessoas subestima os efeitos do álcool.

Lembre-se, bebida e direção não se misturam! E o mesmo se aplica às drogas (medicamentos sem prescrição, prescritos, e drogas ilegais). Não dirija se a sua habilidade para conduzir o veículo estiver comprometida pelo álcool, drogas ou outra condição física qualquer.

PRECAUÇÕES DE SEGURANÇA AO DIRIGIR

Seu veículo foi projetado tanto para uso normal como para uso fora de estrada. Apresenta uma altura livre maior e uma distância entre rodas mais estreita, para torná-lo adequado ao uso fora de estrada. Estas características proporcionam ao veículo um centro de gravidade mais alto do que os veículos de passageiros comuns.

A vantagem da altura livre maior é uma melhor visão da estrada, permitindo que os problemas sejam visualizados antecipadamente.

Lembre-se que os modelos com tração em duas rodas são menos capacitados que os modelos com tração nas quatro rodas, ao dirigir em estradas ásperas. O veículo com tração nas quatro rodas tem melhor desempenho quando atolado em neve, barro profundo, ou similar.

Observe as seguintes precauções:

ATENÇÃO

- **Dirija cuidadosamente quando estiver fora de estrada e evite áreas perigosas. Todo ocupante do veículo deve sempre utilizar os cintos de segurança. Isto manterá motorista e passageiros na posição segura ao dirigir em uma estrada acidentada.**
- **Antes de conduzir o veículo em subidas ou descidas, verifique a superfície da estrada quanto a obstáculos ou depressões. Observe se o acive é leve antes de iniciar uma subida e se o declive é leve antes de iniciar uma descida.**
- **Não tente atravessar uma ladeira muito inclinada. Dirija em linha reta para cima ou para baixo em ladeiras. Fora de estrada, os veículos tendem a inclinar para os lados mais facilmente do que para frente ou para trás.**
- **Muitas ladeiras são extremamente íngremes para qualquer veículo. Durante a condução em um declive muito íngreme, poderá ser difícil controlar a velocidade do veículo, além da possibilidade de o veículo capotar. Em aclives muito íngremes, o veículo poderá parar.**

- **Não mude de marcha durante a condução em declives, pois isso poderá causar perda de controle do veículo.**
- **Fique atento durante a condução no alto de um acive sob risco de queda ou outro perigo que poderá causar acidentes.**
- **Se o motor parar ou você não conseguir chegar no alto de um acive íngreme, nunca tente retornar. O veículo poderá inclinar ou capotar. Sempre dê a ré na posição R (ré). Nunca dê a ré na posição N (neutro) ou com o pedal da embreagem pressionado, utilizando apenas o freio, pois isso poderá causar a perda de controle.**
- **Uma frenagem forte durante a condução em um declive poderá causar o superaquecimento e danos aos freios, resultando em perda de controle e acidente. Acione os freios suavemente e use uma marcha baixa para controlar a velocidade.**
- **Objetos não fixados podem ser jogados para frente ao conduzir em estradas acidentadas. Fixe corretamente todos os objetos para que não sejam jogados para frente e nem cause ferimentos a você ou aos passageiros.**

ATENÇÃO

- Para evitar a elevação do centro de gravidade excessivamente, distribua uniformemente a carga. Fixe as cargas pesadas no compartimento de cargas, posicionando-as mais a frente e baixa possível. Não equipe o veículo com pneus mais largos do que o especificado neste manual. Isso pode causar o capotamento do veículo.
- Não segure pelos raios do volante de direção, durante a condução fora de estrada. O volante de direção pode se mover repentinamente e ferir suas mãos. Dirija com os dedos e polegares na parte externa do aro do volante de direção.
- Antes de iniciar a condução do veículo, motorista e passageiros deverão estar com os cintos de segurança afivelados.
- Sempre dirija com os tapetes colocados no lugar, pois o assoalho pode se tornar quente.
- Diminua a velocidade do veículo quando se deparar com ventos fortes. Com um centro de gravidade maior, o seu veículo Nissan é mais afetado por ventos laterais fortes. Menores velocidades garantem melhor controle do veículo.

- Não dirija além das capacidades de desempenho dos pneus.
- Não tente levantar as duas rodas do chão e colocar a transmissão em qualquer posição de condução ou em marcha a ré com o motor ligado. Isso poderá causar danos à transmissão ou provocar o movimento inesperado do veículo e resultar em danos ao veículo ou ferimentos pessoais graves.
- Não teste um veículo equipado com o modo 4WD em dinamômetro de duas rodas ou equipamentos similares, mesmo se as outras duas rodas estiverem levantadas do chão. Informe o técnico responsável pelo teste que o seu veículo está equipado com o modo 4WD, antes de colocá-lo no dinamômetro. A utilização de um equipamento de teste incorreto poderá causar danos à transmissão ou provocar o movimento inesperado do veículo e resultar em danos ao veículo ou em ferimentos pessoais graves.
- Quando as rodas estiverem fora do chão devido a um desnível de superfície, não acelere excessivamente.

- Acelerações rápidas, manobras em curvas fechadas ou frenagem repentina podem causar a perda de controle.
- Caso seja possível, evite realizar manobras em curvas fechadas, especialmente em altas velocidades. O seu veículo Nissan com tração nas quatro rodas tem o centro de gravidade maior do que um veículo com tração em duas rodas. Este veículo não foi projetado para realizar curvas nas mesmas velocidades que os veículos convencionais com tração em duas rodas. A negligência na operação correta deste veículo poderá resultar em perda do controle ou em acidente devido a capotamento.
- Sempre utilize pneus do mesmo tipo, tamanho, marca, construção (diagonal, cinturado ou radial) e padrões de bandas de rodagem em todas as quatro rodas. Instale as correntes de pneus nas rodas traseiras ao dirigir em estradas escorregadias e dirija cuidadosamente.

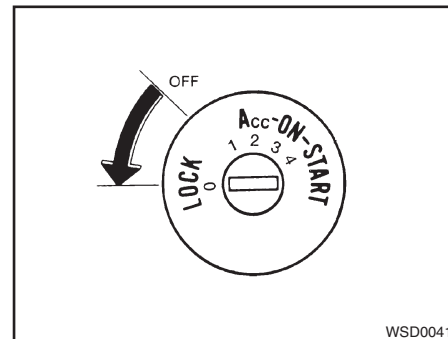
INTERRUPTOR DE IGNIÇÃO (se equipado)

ATENÇÃO

- Certifique-se de verificar os freios imediatamente após dirigir em lama ou água. Para mais informações, consulte “Sistema de freio” nesta seção.
- Evite estacionar o veículo em aclives íngremes. Ao sair do veículo e ele se mover para frente, para trás ou para os lados, você poderá se ferir.
- Sempre que você dirigir fora de estrada, em areia, lama ou água tão profunda quanto o cubo da roda, uma manutenção mais frequente poderá ser necessária. Para informações adicionais, consulte “Manutenção periódica” no Manual de Garantia e Manutenção Nissan.

ATENÇÃO

Nunca remova ou gire a chave para a posição “LOCK” enquanto estiver dirigindo. O volante de direção travará. Isso pode causar a perda de controle do veículo pelo motorista e poderá resultar em danos sérios ao veículo ou ferimentos graves.



O interruptor de ignição possui um dispositivo que auxilia a prevenir a remoção acidental da chave ao dirigir.

A chave de ignição somente poderá ser removida quando o interruptor de ignição estiver na posição LOCK.

Para travar o volante de direção, coloque o interruptor de ignição na posição LOCK e gire o volante 1/8 de volta no sentido horário a partir da posição inicial. Remova a chave. Para destravar o volante de direção, insira a chave e gire-a suavemente enquanto gira o volante de direção levemente para a direita ou para a esquerda.

Posições do interruptor de ignição

LOCK: Travado (0)

Posição normal de estacionamento.

OFF: Desligado (1)

O motor pode ser desligado sem o travamento do volante de direção.

ACC: (Acessórios) (2)

Esta posição ativa os acessórios elétricos, como por exemplo, o rádio, quando o motor não estiver funcionando.

ON: Posição normal de funcionamento (3)

Esta posição liga o sistema de ignição e os acessórios elétricos.

START: (4)

Esta posição liga o motor. Assim que o motor ligar, solte a chave. A chave retornará automaticamente para a posição ON.

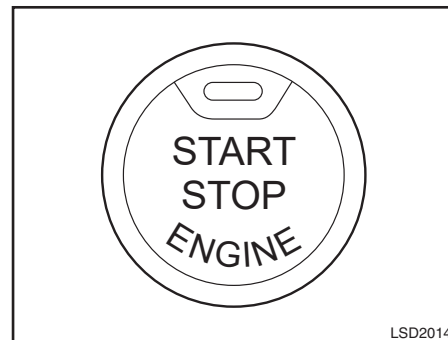
SISTEMA DO IMOBILIZADOR DO VEÍCULO NISSAN

O sistema do imobilizador de veículos Nissan não permitirá dar partida ao motor sem o uso da chave registrada.

Caso o motor falhe ao dar a partida usando uma chave registrada (por exemplo, quando a interferência for causada por outra chave codificada, um dispositivo automatizado de pagamento de pedágio ou dispositivo de pagamento automático na chave reserva), dê partida ao motor novamente, conforme os seguintes procedimentos:

1. Deixe o interruptor de ignição na posição ON por aproximadamente 5 segundos.
2. Coloque o interruptor de ignição na posição OFF ou LOCK e aguarde aproximadamente 10 segundos.
3. Repita as etapas 1 e 2.
4. Dê partida ao motor mantendo o dispositivo (que possa ter causado a interferência) separado da chave registrada.

Caso volte a ocorrer a falha na partida, a Nissan recomenda colocar a chave registrada em um chaveiro separado, a fim de evitar a interferência de outros dispositivos.



BOTÃO DE PARTIDA (se equipado)

 ATENÇÃO

Não opere o botão de partida ao dirigir o veículo, exceto em uma emergência. (O motor irá desligar quando o botão de partida for pressionado três vezes consecutivas rapidamente ou o botão de partida for pressionado e mantido por mais de 2 segundos.) Se o motor desligar ao dirigir o veículo, isto pode levar a uma colisão e ferimentos graves.

Quando o botão de partida for pressionado sem pressionar o pedal do freio (transmissão automática) ou o pedal da embreagem (transmissão manual), a posição do botão de partida mudará conforme a seguir:

- Pressione uma vez para mudar para a posição ACC.
- Duas vezes para mudar para a posição ON.
- Três vezes para retornar para a posição OFF.

O botão de partida irá retornar automaticamente para a posição LOCK quando uma das portas estiver aberta ou fechada com o interruptor na posição OFF.

A trava de ignição foi projetada para que a posição do botão de partida não possa ser alterada para a posição OFF até a alavanca seletora de marchas ser movida para a posição P (park) (transmissão automática) ou N (neutro) (transmissão manual).

Quando o botão de partida não puder ser pressionado para a posição OFF, siga o procedimento a seguir:

1. Mova a alavanca seletora de marchas para a posição P (park) (transmissão automática) ou N (neutro) (transmissão manual).
2. Pressione o botão de partida. A posição do botão de partida irá alterar para a posição ON.

3. Pressione o botão de partida novamente para a posição OFF.

A alavanca seletora de marchas somente poderá ser movida da posição P (park) se o botão de partida estiver na posição ON e o pedal do freio estiver pressionado.

Se a bateria do veículo estiver descarregada, o botão de partida não pode ser movido da posição LOCK.

Alguns indicadores e avisos para operação são exibidos no painel de instrumentos. Consulte “Luzes de advertência/indicadoras e avisos sonoros” na seção “Instrumentos e controles”

CHAVE INTELIGENTE NISSAN® (se equipado)

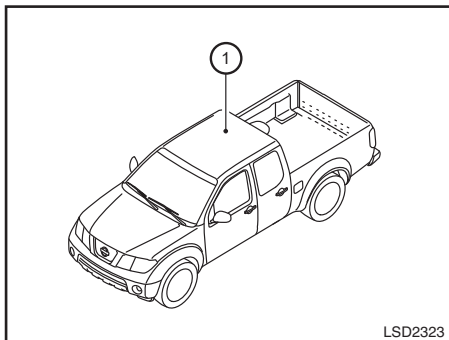
A Chave Inteligente pode operar o interruptor de ignição sem que precise retirar a chave do seu bolso ou bolsa.

O ambiente e/ou condições de operação pode afetar o funcionamento do sistema da Chave Inteligente.



CUIDADO

Assegure-se de carregar a Chave Inteligente com você quando estiver utilizando o veículo.



O alcance operacional para ser dada a partida ao motor é dentro do veículo ①.

- Se a Chave Inteligente estiver no painel de instrumentos, dentro do porta-luvas, do porta-objetos ou no porta-mapas, a chave poderá não funcionar.
- Se a Chave Inteligente for colocada próxima à porta ou vidro fora do veículo, a chave inteligente poderá funcionar.

Alcance operacional

As funções da Chave Inteligente só podem ser usadas quando a chave estiver no alcance operacional especificado.

Quando a bateria da Chave Inteligente estiver descarregada ou fortes ondas de rádio estiverem presentes na localidade de operação, o alcance operacional do sistema da Chave Inteligente diminui e pode não funcionar corretamente.

Se a Chave Inteligente estiver na zona do alcance operacional, é possível para qualquer pessoa que não carrega a Chave Inteligente, ligar a ignição para dar partida ao motor.

TRAVA DO VOLANTE DE DIREÇÃO

⚠ CUIDADO

- Se a bateria do veículo estiver descarregada, o interruptor de ignição não pode ser alterado da posição “LOCK”.
- Se o indicador de falha referente ao mecanismo de liberação da trava do volante de direção (se equipado) for exibido no display de informações do veículo, acione o interruptor de ignição novamente enquanto gira levemente o volante de direção para a direita ou para a esquerda. Para informações adicionais, consulte “Display de informações do veículo (modelos com display colorido)” na seção “Instrumentos e controles” deste manual.

O interruptor de ignição está equipado com um dispositivo antifurto de travamento do volante de direção.

Para travar o volante de direção

1. Coloque o interruptor de ignição na posição “OFF” para que o indicador de posição do interruptor de ignição não se acenda.
2. Abra e feche a porta. O interruptor de ignição muda para a posição “LOCK”.
3. Gire o volante de direção 1/6 de volta para a direita ou para a esquerda a partir da posição inicial.

Para destravar o volante de direção

Pressione o interruptor de ignição, o volante de direção será destravado automaticamente.

POSIÇÕES DO BOTÃO DE PARTIDA

LOCK (posição normal de estacionamento):

O botão de partida pode apenas ser travado nesta posição.

O botão de partida será destravado quando for pressionado para a posição ACC ao carregar a chave inteligente com você. O botão de partida travará quando uma das portas estiver aberta ou fechada com o botão de partida na posição OFF.

ACC (Acessórios):

Esta posição ativa os acessórios eletrônicos como rádio, quando o motor não está em funcionamento.

ON (Posição normal de funcionamento):

Esta posição liga o sistema de ignição e os acessórios eletrônicos.



CUIDADO

Não deixe o veículo com o botão de partida nas posições ACC ou ON por um período prolongado quando o motor não estiver em funcionamento. Isto poderá descarregar a bateria.

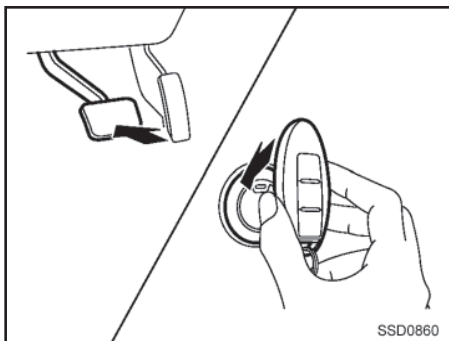
OFF:

O botão de partida está na posição OFF quando o motor for desligado usando o botão de partida. Nenhuma iluminação se acenderá no botão de partida.

DESATIVAÇÃO DE EMERGÊNCIA DO MOTOR

Para desativar o motor em uma situação de emergência ao dirigir, execute o seguinte procedimento:

- Pressione o botão de partida três vezes consecutivas rapidamente em menos de 1,5 segundo, ou pressione e mantenha o botão de partida pressionado por mais de 2 segundos.



DESCARGA DA BATERIA DA CHAVE INTELIGENTE NISSAN®

Se a bateria da Chave Inteligente Nissan for descarregada, as condições externas interferem com o funcionamento da chave inteligente, ligue o motor de acordo com o seguinte procedimento:

1. Mova a alavanca seletora de marchas para a posição P (park) (transmissão automática) ou N (neutro) (transmissão manual).
2. Pressione o pedal de freio firmemente.

3. Toque no botão de partida com a chave inteligente, conforme mostrado na figura (um alerta sonoro soará). Após a etapa 3 ser executada, quando o botão de partida for pressionado sem pressionar o pedal de freio, a posição do botão de partida irá alterar para ACC.
4. Pressione o botão de partida enquanto aciona o pedal de freio (transmissão automática) ou o pedal da embreagem (transmissão manual) dentro de 10 segundos após soar o alerta sonoro. O motor irá ligar.

NOTA:

- Quando o botão de partida for pressionado para a posição ACC ou ON ou quando ligar o motor pelo procedimento acima, o indicador de descarga da bateria da Chave Inteligente aparece no display de informações do veículo mesmo quando a chave inteligente está dentro do veículo. Isto não constitui uma falha. Para desligar o indicador de descarga da bateria da chave inteligente, toque no botão de partida com a chave inteligente novamente.
- Se o indicador de descarga da bateria da Chave Inteligente aparecer, substitua a bateria o mais rápido possível. Consulte “Substituição da bateria do controle remoto” na seção “Manutenção e faça você mesmo”.

ANTES DE DAR A PARTIDA AO MOTOR

- Certifique-se de que a área ao redor do veículo esteja livre.
- Verifique os níveis dos fluidos, tais como o óleo do motor, líquido de arrefecimento, fluidos de freio e de embreagem e líquido dos lavadores de vidros o mais frequente possível, pelo menos ao reabastecer o veículo.
- Verifique se todos os vidros e lanternas estão limpos.
- Faça uma inspeção visual na aparência e condições dos pneus. Verifique também a calibragem dos pneus.
- Trave todas as portas.
- Regule os bancos e ajuste os apoios de cabeça.
- Ajuste a posição dos espelhos retrovisores internos e externos.
- Coloque o cinto de segurança e peça aos demais passageiros que façam o mesmo.
- Verifique o funcionamento das luzes de advertência, quando o interruptor de ignição for posicionado em “ON”. Consulte “Luzes de advertência/indicadoras e avisos sonoros” na seção “Instrumentos e controles” deste manual.

DANDO PARTIDA AO MOTOR (sem a Chave Inteligente)

1. Acione o freio de estacionamento.
2. Mova a alavanca seletora para a posição P (park) (transmissão automática) ou N (neutro) (transmissão manual). Pressione o pedal da embreagem até o assoalho ao dar partida ao motor (transmissão manual).
3. Dê partida ao motor **com o pé fora do pedal do acelerador**, girando a chave de ignição para a posição “START”. Tire a mão da chave quando o motor funcionar. Se o motor der partida, mas não funcionar, repita o procedimento descrito acima.
 - Caso seja difícil dar a partida ou ligar novamente o motor em temperaturas extremamente baixas, pressione um pouco o pedal do acelerador (aproximadamente 1/3 do percurso até o assoalho), mantenha-o e dê partida ao motor. Tire as mãos da chave e o pé do pedal do acelerador quando o motor ligar.
 - Caso seja difícil ligar o motor porque está afogado, pressione totalmente o pedal do acelerador até o assoalho e mantenha-o. Dê partida ao motor por 5 a 6 segundos. Após dar partida ao motor, solte o pedal do acelerador. Dê partida ao motor **com o pé fora do pedal do acelerador**, girando a chave de ignição para a posição “START”. Tire a mão da chave quando o motor funcionar. Se o motor der partida, mas não funcionar, repita o procedimento descrito acima.



CUIDADO

Não acione o motor de partida por um período superior a 15 segundos, a cada tentativa. Caso o motor não dê partida, posicione a chave na posição OFF e aguarde 10 segundos antes de tentar novamente, caso contrário o motor de partida poderá ser danificado.

4. Deixe o motor funcionar em marcha lenta por 30 segundos após a partida. Não acelere o motor enquanto estiver aquecendo. Primeiramente, dirija uma curta distância em velocidade moderada, especialmente em clima frio.

Em clima frio, mantenha o motor em funcionamento por no mínimo 2 a 3 minutos antes de desligá-lo. Ligar e desligar o motor em um curto período de tempo pode dificultar a partida do motor.

5. Para desligar o motor, coloque a alavanca seletora de marchas na posição P (park), aplique o freio de estacionamento e coloque o interruptor de ignição na posição OFF.

NOTA:

Cuidados devem ser tomados para evitar situações que podem ocasionar a descarga da bateria e potencialmente condições de não acionamento, por exemplo:

1. Instalação ou o uso extenso de acessórios eletrônicos que consomem a energia da bateria quando o motor não está ligado (carregadores de telefones, GPS, DVD players, etc.).
2. O veículo não é conduzido regularmente e/ou conduzido apenas por curtas distâncias. Nestes casos, a bateria pode precisar de carga para manter a sua vida útil.

DANDO PARTIDA AO MOTOR (com a Chave Inteligente)

1. Acione o freio de estacionamento.
2. Coloque a alavanca seletora na posição P (Park) ou N (Neuro). A posição P (Park) é recomendada.

A partida é projetada para não funcionar, caso a alavanca seletora esteja em qualquer uma das posições de condução. Se isso acontecer, faça a inspeção do veículo em uma concessionária Nissan.

3. Pressione o botão de partida para a posição ON. Pressione o pedal do freio e pressione o botão de partida para ligar o motor. Para ligar o motor imediatamente, pressione e libere o botão de partida enquanto pressiona o pedal do freio com o botão de partida em qualquer posição.
- Caso seja difícil dar partida ou religar o motor em temperaturas extremamente baixas, acione levemente o pedal de aceleração a aproximadamente 1/3 do percurso), segure-o e dê a partida ao motor. Libere o pedal de aceleração quando o motor ligar.

- Caso seja difícil ligar o motor porque está afogado, pressione totalmente o pedal do acelerador até o assoalho e segure-o. Pressione o botão de partida para a posição ON para dar a partida ao motor. Após 5 ou 6 segundos, pare de dar a partida, pressionando o botão de partida para a posição LOCK. Após acionar o motor de partida, solte o pedal do acelerador. Dê partida ao motor sem acionar o acelerador, pressionando o botão de partida para ligar o motor. Se o motor der partida, mas não funcionar, repita o procedimento descrito acima.



CUIDADO

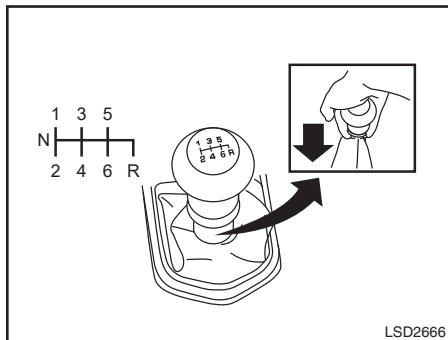
Não acione o motor de partida por um período superior a 15 segundos, a cada tentativa. Caso o motor não dê partida, pressione o botão de partida para a posição OFF e aguarde 10 segundos antes de tentar novamente, caso contrário o motor de partida poderá ser danificado.

4. Aquecimento: Deixe o motor em marcha lenta por 30 segundos após a partida. Não acelere o motor enquanto estiver aquecendo. Primeiramente, dirija uma curta distância em velocidade moderada, especialmente em clima frio. Em clima frio, mantenha o motor em funcionamento por no mínimo 2 a 3 minutos antes de desligá-lo. Ligar e desligar o motor em um curto período de tempo pode dificultar a partida do motor.
5. Para desligar o motor, coloque a alavanca seletora de marchas na posição P (park), aplique o freio de estacionamento e pressione o botão de partida na posição OFF.

NOTA:

- **Cuidados devem ser tomados para evitar situações que podem causar a descarga da bateria e condições sem partida como:**
1. Instalação ou uso estendido de acessórios eletrônicos que consomem energia da bateria quando o motor não estiver em funcionamento (carregadores de celulares, GPS, DVD players, etc.).
 2. O veículo não é conduzido regularmente e/ou conduzido em curtas distâncias apenas. Nesses casos, a bateria precisa ser carregada para manter a sua vida útil.

AO DIRIGIR O VEÍCULO



AO DIRIGIR COM TRANSMISSÃO MANUAL (se equipado)

CUIDADO

- Não deixe o pé sobre o pedal da embreagem enquanto estiver dirigindo. Isto poderá causar danos à embreagem.
- Pare o veículo completamente antes de engatar a marcha a ré.
- Ao passar de uma marcha para outra, certifique-se de pressionar o pedal da embreagem completamente, a fim de evitar choques ou atritos entre as engrenagens.

- Para engatar a marcha a ré deve-se pressionar o pedal da embreagem completamente, desloque o câmbio para baixo e movimente-o em direção a marcha a ré. Caso este procedimento não seja seguido, será engatada a 6ª marcha.
- Para sua segurança, evite arrancadas e acelerações bruscas.
- Quando acelerações mais rápidas forem necessárias, reduza para uma marcha inferior e acelere até a velocidade máxima permitida para cada marcha. Não exceda a velocidade limite em nenhuma marcha. Preste atenção especial ao acelerar ou reduzir uma marcha em superfícies escorregadias. Acelerações bruscas ou reduções de marchas repentinas podem causar derrapagem e perda de controle do veículo.

Ao movimentar o veículo

1. Pressione o pedal da embreagem completamente e mova a alavanca de mudanças para a 1ª marcha (marcha baixa), ou R (marcha a ré).
2. Pressione devagar o pedal do acelerador, liberando o pedal da embreagem e a alavanca do freio de estacionamento simultaneamente.

Trocando marchas

Ao trocar as marchas, aumentando-as ou reduzindo-as, pressione totalmente o pedal da embreagem, engatando a marcha apropriada e a seguir, soltando o pedal da embreagem vagarosa e suavemente.

Para assegurar uma mudança suave de marchas, pressione completamente o pedal da embreagem antes de mover a alavanca de mudanças. Caso o pedal da embreagem não esteja completamente pressionado, antes da transmissão ser engatada, poderá ser ouvido um ruído de engrenagens. Neste caso, poderão ocorrer danos à transmissão.

Dê partida ao veículo em 1ª marcha, e engate a 2ª, 3ª, 4ª e 5ª, até a 6ª marcha na sequência, de acordo com a velocidade do veículo.

Para engatar a marcha a ré, pare o veículo e coloque a alavanca na posição N, e a seguir pressione a alavanca para engatar a marcha a ré.

Caso seja difícil mover a alavanca de mudanças para as posições ré ou 1ª, passe para neutro e a seguir, libere o pedal da embreagem. Pressione totalmente o pedal da embreagem novamente, engatando a ré ou 1ª.

Velocidades sugeridas para mudança de marcha

As informações a seguir são sugeridas para as velocidades ao mudar para uma marcha maior. Estas sugestões se relacionam com a economia de combustível e o desempenho do veículo. As velocidades de mudança de marcha irão variar de acordo com as condições da estrada, clima e hábitos de condução.

Para aceleração em áreas com baixa altitude (inferior a 1.219 m)

Mudança de marcha	km/h
1ª para 2ª	24
2ª para 3ª	27
3ª para 4ª	40
4ª para 5ª	58
5ª para 6ª	82

Para aceleração em áreas com alta altitude (superior a 1.219 m):

Mudança de marcha	km/h
1ª para 2ª	13
2ª para 3ª	27
3ª para 4ª	40
4ª para 5ª	58
5ª para 6ª	82

Velocidade máxima sugerida em cada marcha

Reduza para marchas mais baixas, caso o motor não esteja funcionando suavemente, ou caso seja necessário acelerar.

Não exceda a velocidade máxima sugerida (mostrada a seguir), em nenhuma marcha. Para a condução em estradas planas, utilize a marcha mais alta sugerida para aquela velocidade. Observe sempre os limites de velocidade estabelecidos, e dirija de acordo com as condições da estrada, isto lhe garantirá uma condução segura. Não deixe que o motor atinja o sobregiro ao reduzir para uma marcha mais baixa, pois isto poderá causar danos ao motor, ou ainda perda de controle do veículo.

Velocidade máxima sugerida em cada marcha:

Marcha	km/h
1ª	53
2ª	86
3ª	121
4ª	-
5ª	-
6ª	-

AO DIRIGIR COM TRANSMISSÃO AUTOMÁTICA (se equipado)

CUIDADO

- **A rotação em marcha lenta de um motor frio é mais alta. Desta forma, tome cuidado ao engatar uma marcha à frente ou marcha a ré, antes que o motor esteja aquecido.**
- **Evite sobre-rotações do motor enquanto ele estiver parado. Isto poderá provocar o movimento acidental do veículo.**

Cuidados ao dirigir:

- Nunca passe a P (Park) ou R (Ré) com o veículo em movimento.
- Dê partida ao motor com a alavanca seletora nas posições P (Park) ou N (Neutro). Não será dada partida ao motor em nenhuma outra posição. Caso isto seja possível, seu veículo deverá ser inspecionado por uma concessionária Nissan.
- Não pressione o pedal do acelerador enquanto estiver passando de P (Park) ou N (Neutro) para R (Ré), D (Drive), ou M (Manual). Sempre pressione o pedal de freio até que a mudança de marcha tenha sido concluída.

- Em uma subida, não segure o veículo pressionando o pedal do acelerador. Para esta finalidade, deve-se usar o pedal do freio, a fim de manter o veículo no local, bem como para evitar superaquecimento da transmissão.
- Mova para a posição N (Neutro) e aplique o freio de estacionamento quando ficar parado por um período mais longo.
- Mantenha o motor em rotação de marcha lenta, ao passar da posição N (Neutro) para qualquer outra posição de condução.

Cuidado (ao movimentar o veículo):

- **PRESSIONE O PEDAL DO FREIO**
Acionar a alavanca seletora para as posições R (Ré), D (Drive), ou M (Manual), sem pressionar o pedal do freio, poderá causar a movimentação lenta do veículo quando o motor estiver em funcionamento. Certifique-se de que o pedal do freio esteja totalmente pressionado, e que o veículo esteja parado, antes de mover a alavanca seletora.

- **CERTIFIQUE-SE DA POSIÇÃO DA ALAVANCA SELETORA**

Certifique-se de que a alavanca seletora esteja na posição desejada. As posições D (Drive), ou M (Manual) são usadas para mover o veículo para frente e R (Ré) para trás. A seguir, solte o freio de estacionamento e o pedal de freio. Pressione o pedal do acelerador para dar partida ao veículo e preste atenção ao tráfego ao entrar na pista. Evite partidas bruscas ou patinar os pneus. Evite acelerar excessivamente o veículo, enquanto estiver parado (isto poderá causar o movimento não esperado do veículo), caso a alavanca seletora esteja em R (Ré), D (Drive) ou M (Manual), ou danificar o motor caso esteja em N (neutro) ou P (Park).

- **AQUECIMENTO DO MOTOR**

Devido às altas rotações de marcha lenta quando o motor está frio, deve-se tomar cuidados adicionais ao passar a alavanca de mudanças para a posição de condução imediatamente após a partida do motor.

- **AO ESTACIONAR O VEÍCULO**

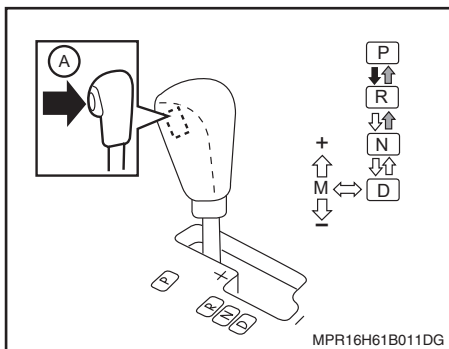
Pressione o pedal de freio e tão logo o veículo seja parado, mova a alavanca seletora para a posição P (Park), puxe a alavanca do freio de estacionamento e solte o pedal do freio.

Ao movimentar o veículo




1. Após dar partida ao motor, pressione completamente o pedal do freio antes de mover a alavanca seletora de P (Park) para R (Ré), D (Drive) ou M (Manual).
2. Mantenha o pedal de freio pressionado e pressione o botão da alavanca seletora para passar para uma marcha de condução.
3. Solte o freio de estacionamento e o pedal do freio, e a seguir comece a mover gradualmente o veículo, pressionando o pedal do acelerador.

Esta transmissão automática foi projetada de tal maneira que o pedal do freio DEVERÁ ser pressionado antes de passar de P (Park) para qualquer uma das posições de condução, enquanto o interruptor de ignição estiver ligado.

A alavanca seletora não pode ser movida para outra posição, exceto P (Park), caso o interruptor de ignição esteja em LOCK ou OFF.



Para mover a alavanca seletora:

-  Pressione o botão **A** ao mesmo tempo em que é pressionado o pedal do freio.
-  Pressione o botão **A** para mudar a marcha.
-  Passe a marcha sem pressionar o pedal do freio.

Mudança de marcha

Após ligar o motor, pressione completamente o pedal do freio e mova a alavanca seletora para outra posição que não seja P (Park).

ATENÇÃO

Sempre acione o freio de estacionamento, enquanto o motor não estiver funcionando, com a alavanca de mudança em qualquer posição. Não se atentar a isso poderá fazer com que o veículo se movimente inesperadamente e resultar em ferimentos graves ou danos materiais.

Se o interruptor de ignição estiver na posição OFF por qualquer razão enquanto a alavanca seletora de marchas estiver em qualquer posição, exceto em P (Park), o interruptor de ignição não pode ficar na posição Lock e a chave não pode ser removida do interruptor de ignição. Mova a alavanca seletora para a posição P (park), e em seguida o interruptor de ignição pode ser colocado em Lock.

P (Park):

Utilize esta posição quando o veículo estiver estacionado ou ao dar partida ao motor. Sempre se certifique de que o veículo esteja completamente parado. Para a máxima segurança, o pedal do freio deve ser pressionado antes que a alavanca seletora seja movida para a posição P (Park). Utilize esta posição juntamente com o freio de estacionamento.

Ao estacionar em uma ladeira, primeiramente pressione o pedal do freio, aplique o freio de estacionamento e a seguir, mova a alavanca para a posição P (Park).

R (Ré):

CUIDADO

Utilize esta posição apenas quando o veículo estiver completamente parado.

Utilize esta posição para marcha a ré. O pedal do freio deve ser pressionado para mover a alavanca seletora da posição P (Park), N (Neutro) ou outra posição para R (Ré).

N (Neutro):

Nenhuma marcha à frente ou a ré é engatada. Nesta posição, pode-se dar partida ao motor. Você poderá mudar a alavanca para N (neutro), para dar a partida ao motor que desligou durante a condução.

D (Drive):

Utilize esta posição para a movimentação normal à frente.

Modo de mudança manual

Quando a alavanca seletora estiver posicionada no modo de mudança manual e ao movê-la para cima e para baixo durante a condução, a transmissão entra no modo manual. A marcha pode ser selecionada manualmente.

Quando aumentar de marcha, mova a alavanca seletora para o lado + (para cima). A transmissão muda para a marcha mais alta.

Quando reduzir de marcha, mova a alavanca seletora para o lado – (para baixo). A transmissão muda para a marcha mais baixa.

Ao cancelar o modo de mudança manual, retorne a alavanca seletora para a posição D (Drive). A transmissão retorna para o modo de condução normal.

No modo de mudança manual, a marcha engatada é exibida no display de informações do veículo entre o velocímetro e tacômetro.

As mudanças de marcha para cima ou baixo ocorrem de uma em uma, conforme a seguir: M1 ⇔ M2 ⇔ M3 ⇔ M4 ⇔ M5 ⇔ M6 ⇔ M7 .

M7 (7ª):

Utilize esta posição para a movimentação normal à frente em altas velocidades.

M6 (6ª) e M5 (5ª):

Utilize estas posições ao conduzir em subidas longas, ou na utilização do freio-motor em descidas longas.

M4 (4ª), M3 (3ª) e M2 (2ª):

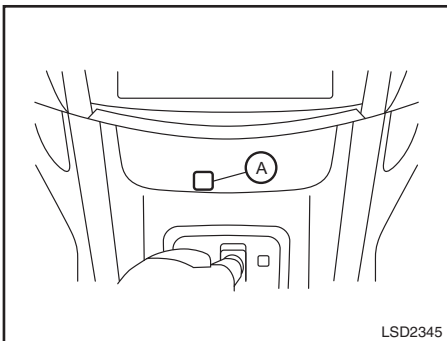
Utilize estas posições para condução em ladeira ou ao usar o freio-motor em declives.

M1 (1ª):

Utilize esta posição para condução em ladeiras íngremes lentamente ou em neve espessa, ou para obter o máximo efeito do freio-motor em declives acentuados.

- Lembre-se de não dirigir em altas velocidades por longos períodos de tempo com marchas menores do que a 7ª marcha. Isso reduz a economia de combustível.
- Mover a alavanca seletora para o mesmo lado duas vezes mudará as marchas sucessivamente. Entretanto, se este movimento for rápido, a mudança de duas marchas sucessivas pode não ser realizada adequadamente.
- No modo de mudança manual, a transmissão pode não engatar a marcha selecionada ou pode mudar para outra marcha automaticamente. Isso ajudará a manter o desempenho da condução e reduz o risco de danificar o veículo ou a perda de controle.

- Quando a transmissão não mudar para a marcha selecionada, a luz indicadora de posição da transmissão automática (no display de informações do veículo) piscará e o alarme sonoro soará.
- No modo de mudança manual, a transmissão automaticamente reduzirá para a 1ª marcha antes do veículo parar totalmente. Ao acelerar novamente, é necessário aumentar para a marcha desejada.



Liberação da trava de mudanças

Caso a carga da bateria esteja baixa, a alavanca seletora não poderá ser movida da posição P (Park), mesmo que o pedal do freio esteja pressionado e o botão da alavanca seletora também esteja.

Para mover a alavanca seletora, libere a trava da alavanca seletora. Neste instante é possível mover a alavanca seletora para a posição N (Neutro). Entretanto, o volante de direção será travado a menos que o interruptor de ignição esteja na posição ON (para modelos com mecanismo de travamento do volante de direção).

Para sua segurança, certifique-se de que o freio de estacionamento e o pedal do freio estejam aplicados durante a operação.

5-26 Funcionamento e operação

Caso haja algum problema para mover a alavanca da posição “P” (park), o sistema da transmissão automática do seu veículo deverá ser inspecionado por uma concessionária Nissan o mais rapidamente possível.

⚠️ ATENÇÃO

Caso a alavanca seletora não possa ser movida da posição P (Park) enquanto o motor estiver em funcionamento e o pedal do freio pressionado, as luzes de freio poderão não estar funcionando.

Luzes de freio que apresentem falhas poderão causar um acidente, ferindo você e outras pessoas.

Para mover a alavanca seletora de marchas, realize o seguinte procedimento:

1. Coloque o interruptor de ignição na posição LOCK.
2. Acione o freio de estacionamento.
3. Usando um pano de proteção na ponta de uma chave de fenda de 3 mm, remova a tampa do botão de liberação da trava da alavanca seletora de marchas (A). Se disponível, uma ferramenta com acabamento de plástico também pode ser usada.

4. Insira a chave de fenda pequena na abertura do botão de liberação da trava da alavanca seletora de marchas. (A)
5. Mova a alavanca seletora de marchas para a posição N (neutro) ao pressionar o botão de liberação da trava da alavanca seletora de marchas.
6. Coloque o interruptor de ignição na posição ON para destravar o volante de direção (para modelos com mecanismo de travamento do volante de direção). Agora o veículo pode ser movido para o local desejado.

⚠️ ATENÇÃO

Para modelos equipados com 4WD, não tente levantar as duas rodas do chão e mover a transmissão para qualquer posição de condução ou marcha a ré com o motor ligado. Isso poderá causar danos à transmissão ou provocar movimento inesperado do veículo e resultar em danos ao veículo ou ferimentos às pessoas.

Redução de marcha pelo acelerador — na posição D (Drive)

Para ultrapassagem ou condução em active, pressione o pedal do acelerador até o assoalho. A transmissão reduzirá para uma marcha mais baixa, dependendo da velocidade do veículo.

“Fail-safe” (Modo de segurança)

Quando ocorrer uma operação de “fail-safe”, a transmissão automática será travada em uma das marchas de condução, dependendo das condições.

Caso o veículo seja conduzido sob condições extremas, tais como excessivo deslizamento das rodas e sucessivas frenagens bruscas, o sistema “fail-safe” poderá ser ativado. Isto poderá ocorrer mesmo que todos os circuitos elétricos estejam funcionando adequadamente.

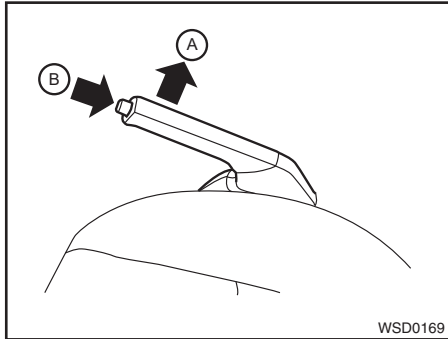
Neste caso, coloque o interruptor de ignição na posição OFF e aguarde 3 segundos. A seguir, coloque o interruptor de ignição na posição ON novamente. Caso o veículo não retorne à condição de funcionamento normal, a transmissão deverá ser inspecionada e reparada, se necessário, por uma concessionária Nissan.



ATENÇÃO

- Certifique-se de que o freio de estacionamento esteja totalmente liberado antes de dirigir. Qualquer falha em realizar este procedimento poderá causar danos ao freio e resultar em acidente.
- Nunca libere o freio de estacionamento quando estiver do lado de fora do veículo.
- Nunca utilize a alavanca seletora de marchas no lugar do freio de estacionamento. Ao estacionar, certifique-se de que o freio de estacionamento esteja totalmente acionado.
- Não deixe crianças desacompanhadas no interior do veículo. Elas podem liberar o freio de estacionamento e causar um acidente.

TRAÇÃO NAS QUATRO RODAS (4WD) (se equipado)



Para acionar:

Puxe a alavanca para cima ①

Para liberar:

1. Pressione o pedal de freio firmemente.
2. Mova a alavanca seletora de marchas para a posição P (park).
3. Ao puxar a alavanca do freio de estacionamento para cima levemente, pressione o botão e abaixe-o completamente ②.
4. Antes de conduzir o veículo, certifique-se de que a luz de advertência esteja apagada.

⚠ ATENÇÃO

- Não teste um veículo equipado com o modo 4WD em dinamômetro de duas rodas ou equipamentos similares, mesmo se as outras duas rodas estiverem levantadas do chão. Informe o técnico responsável pelo teste que o seu veículo está equipado com o modo 4WD, antes de colocá-lo no dinamômetro. A utilização de um equipamento incorreto de teste poderá causar danos à transmissão ou provocar movimento inesperado do veículo e resultar em danos ao veículo ou em ferimentos pessoais.

⚠ CUIDADO








- Não dirija em estradas cuja superfície seja dura, no modo 4H ou 4LO. Dirigir em superfícies duras e secas no modo 4H ou 4LO pode causar ruídos desnecessários, desgaste dos pneus e aumento do consumo de combustível.
- Caso a luz de advertência 4WD se acender quando você estiver dirigindo em estradas com superfícies duras e secas:
 - No modo 4H, gire o interruptor do seletor de tração (4WD) para a posição 2WD.
 - Na posição 4LO, para modelos equipados com transmissão automática, pare o veículo e mova a alavanca seletora para a posição N (Neutro) com o pedal do freio pressionado, e gire o interruptor do seletor de tração (4WD) para a posição 2WD.

- Na posição 4LO, para modelos equipados com transmissão manual, pare o veículo e mova a alavanca de mudança de marchas para a posição N, com o pedal da embreagem pressionado, e gire o interruptor do seletor de tração (4WD) para a posição 2WD.
- Caso a luz de advertência ainda esteja acesa após a operação acima, seu veículo deverá ser inspecionado em uma concessionária Nissan o mais rápido possível.
- A caixa de transferência poderá ser danificada caso você continue dirigindo com a luz de advertência 4WD piscando rapidamente.

PROCEDIMENTOS AO ACOPLAR A CAIXA DE TRANSFERÊNCIA

O sistema 4WD oferece três posições (2WD, 4H e 4LO), de maneira que você possa escolher o modo de condução desejado, de acordo com as condições de condução.

PROCEDIMENTO DE MUDANÇA 2WD OU 4WD

Interruptor do seletor de tração (4WD)	Tração nas rodas	Indicador		Condições de uso	Operação do interruptor do seletor de tração (4WD)
		Modo 4WD	4LO		
 2WD	Rodas traseiras		—	Para dirigir em pistas secas e pavimentadas.	A mudança entre os modos 2WD e 4WD pode ser feita durante a condução. O indicador será alterado conforme a alteração do modo de tração.
 4H	Quatro rodas		—	Para dirigir em pistas não pavimentadas, sobre areia ou neve.	A mudança entre os modos 2WD e 4H deve ser feita em velocidades abaixo de 100 km/h.
	Neutro		Piscando	O indicador 4LO pisca durante a mudança entre 4H e 4LO.	Mudança entre modos de tração 4H e 4LO: <ul style="list-style-type: none"> • Pare o veículo, pressione o pedal de embreagem (modelos com transmissão manual) e o pedal do freio e posicione a alavanca de mudança em N (Neutro). • Pressione e gire o interruptor do seletor de tração (4WD). O interruptor do seletor de tração (4WD) não irá alternar entre 4H e 4LO se a transmissão não estiver posicionada em N (Neutro) ou se o veículo estiver em movimento. • Aguarde até que o indicador 4LO deixe de piscar e seja exibido, antes de acoplar a transmissão ou liberar o pedal da embreagem (modelos com transmissão manual).
 4LO	Quatro Rodas		Acesa*	Para uso quando for necessário potência e tração máximas em baixas velocidades (por exemplo, em aclives acentuados, ou pistas cobertas de pedras, areia, lama).	

*: Quando a posição 4LO for selecionada, o sistema VDC é desativado e a luz indicadora VDC OFF se acende. Para mais informações, consulte “Luz indicadora do Controle Eletrônico de Estabilidade (VDC) OFF” na seção “Instrumentos e controles” deste manual.

ATENÇÃO

Modelos com transmissão automática: Se o indicador do seletor de tração (4WD) não for exibido ou se a luz de advertência ATP estiver acesa, isto indica que a posição P (Park) da transmissão automática não irá funcionar e isto pode resultar em movimento inesperado do veículo, o que poderá causar ferimentos ou danos. Sempre aplique o freio de estacionamento.

CUIDADO

Cuidados para evitar danos ao veículo:

- Não opere o interruptor do seletor de tração (4WD) em curvas, em ré, ou se as rodas traseiras estiverem patinando. O veículo deve estar em movimento e em linha reta.
- Não mova a alavanca seletora (modelos com transmissão automática) ou libere o pedal da embreagem (modelos com transmissão manual) quando o indicador 4LO estiver piscando. Caso estas recomendações não sejam seguidas, resultará em danos às engrenagens e ao conjunto motor e transmissão.
- Modelos com transmissão manual: Não acelere rapidamente a partir da posição parado quando o indicador 4LO estiver piscando. Dirija em linha reta e em velocidade baixa até que o indicador 4LO permaneça exibido.

O indicador 4LO pisca durante a mudança entre 4LO e 4H.

- Se a luz de advertência 4WD se acender, execute o procedimento abaixo:
 1. Desligue o motor.
 2. Ligue o motor.
 3. Verifique se a luz de advertência se acende.
- Se a luz de advertência 4WD permanecer acesa após a execução do procedimento acima, providencie a inspeção e serviço do sistema imediatamente em uma concessionária Nissan.

O interruptor do seletor de tração (4WD) da caixa de transferência é utilizado tanto para o modo 2WD como para o modo 4WD, dependendo das condições de condução. Utilize o interruptor do seletor de tração (4WD) para selecionar o modo de tração (2WD, 4H ou 4LO).

Para fazer a mudança para o (ou do) modo 4LO:

1. O veículo DEVE estar parado.
2. Mova a alavanca seletora (modelos com transmissão automática) ou a alavanca de mudanças (modelos com transmissão manual) para neutro (N). Para os modelos equipados com transmissão automática, pressione o pedal do freio ou para os modelos com transmissão manual, pressione o pedal da embreagem.

3. O interruptor do seletor de tração (4WD) deve ser pressionado e girado ao fazer a mudança para o (ou do) modo 4LO.

ATENÇÃO

- Ao estacionar, acione o freio de estacionamento antes de desligar o motor, e certifique-se de que o indicador do seletor de tração (4WD) seja exibido no display e de que a luz de advertência ATP (se equipado) esteja apagada. Caso contrário, o veículo poderá mover-se inesperadamente, mesmo que a transmissão automática esteja na posição P.
- O indicador 4LO deve parar de piscar e permanecer exibido ou não antes de engatar a marcha.
- Caso a alavanca seletora ou a alavanca de mudanças de marcha seja movida da posição N para qualquer outra marcha, enquanto o indicador 4LO esteja piscando, o veículo poderá mover-se inesperadamente.

CUIDADO

- Jamais gire o interruptor do seletor de tração (4WD) entre as posições 4LO e 4H, enquanto estiver dirigindo.
- A posição 4H oferece maior potência e tração. Evite velocidade excessiva, pois irá aumentar o consumo de combustível, bem como aumentar a temperatura do óleo; isto poderá danificar os componentes do sistema de transmissão. Não se recomenda dirigir a velocidades superiores a 100 km/h no modo 4H.
- A posição 4LO oferece potência e tração máximas. Evite aumentar excessivamente a velocidade do veículo, pois a velocidade máxima é de aproximadamente 50 km/h.
- Ao dirigir em linha reta, gire o interruptor do seletor de tração (4WD) para as posições 2WD ou 4H. Não acione o interruptor do seletor de tração (4WD), ao fazer curvas ou engatar a marcha a ré.

- Não acione o interruptor do seletor de tração (4WD) (entre 2WD e 4H), enquanto estiver dirigindo em declives acentuados. Utilize o freio motor, passando para as marchas baixas (D1 ou D2) da transmissão automática.
- Não acione o interruptor do seletor de tração (4WD) (entre 2WD e 4H), com as rodas traseiras patinando.
- Não dirija em superfícies duras e secas na posição 4H ou 4LO. Dirigir em superfícies duras e secas poderá causar ruídos desnecessários e desgaste dos pneus. Nestas condições, a Nissan recomenda dirigir na posição 2WD.
- A caixa de transferência 4WD poderá não fazer a mudança entre as posições 4H e 4LO em baixas temperaturas, e o indicador da posição 4LO poderá piscar, mesmo que o interruptor do seletor de tração (4WD) esteja ativado. Depois de dirigir por algum tempo, você poderá alterar o interruptor do seletor de tração (4WD) entre 4H e 4LO.

Ao dirigir em estradas de superfície áspera:

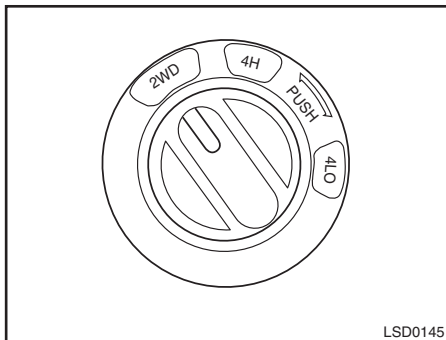
- Ajuste o interruptor do seletor de tração (4WD) em 4H ou 4LO.
- Dirija cuidadosamente, de acordo com as condições da superfície da estrada.

Em caso de atolamento do veículo:

- Verifique a profundidade do atoleiro antes de atravessá-lo.
- Certifique-se de que não há madeiras, galhos entre outros objetos dentro do atoleiro, pois os mesmos podem danificar o seu veículo.
- Coloque pedras ou blocos de madeira sob os pneus, para facilitar a liberação do veículo.
- Ajuste o interruptor do seletor de tração (4WD) em 4H ou 4LO.
- Caso seja difícil liberar o veículo, conduza o mesmo para frente e para trás, para aumentar o movimento. Caso o veículo esteja atolado em uma densa camada de barro, correntes nos pneus poderão ajudar.
- Utilize o sistema de Bloqueio Eletrônico do Diferencial Traseiro (E-Lock) (se equipado). Coloque o interruptor na posição ON com o veículo parado e acione o pedal do acelerador para desatolar o veículo.

⚠ CUIDADO

- Não gire as rodas excessivamente, os pneus irão ficar ainda mais atolados na lama, tornando ainda mais difícil liberar o veículo.
- Evite fazer mudanças de marchas com o motor funcionando em altas rotações, pois isto poderá provocar falha.



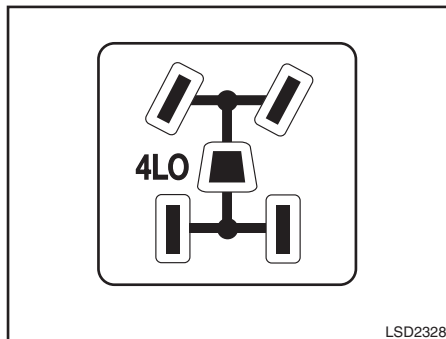
- Quando o veículo for parado após fazer uma curva, poderá ser percebido um leve movimento do veículo após a alavanca de mudanças ser passada para a posição N (modelos com transmissão manual) ou a alavanca seletora seja passada para N ou P (modelos com transmissão automática). Isto ocorrerá em virtude da embreagem de transferência ser liberada, e não em virtude de falha.

OPERAÇÃO DO INTERRUPTOR DO SELETOR DE TRAÇÃO (4WD) (se equipado)

- Gire o interruptor do seletor de tração (4WD) para as posições 2WD, 4H ou 4LO, dependendo das condições de condução.
- Caso o interruptor do seletor de tração (4WD) seja acionado ao fazer uma curva, acelerar ou desacelerar, ou ainda se o interruptor de ignição for posicionado em OFF, enquanto o seletor estiver na posição 4H ou 4LO, poderá ser percebido um leve solavanco no veículo. Esta é uma condição normal.

CUIDADO

- Ao dirigir em linha reta, gire o interruptor do seletor de tração (4WD) para a posição 2WD ou 4H. Não acione o interruptor do seletor de tração (4WD), ao fazer curvas ou engatar a marcha a ré.
- Não acione o interruptor do seletor de tração (4WD) enquanto estiver dirigindo em declives acentuados. Utilize o freio motor, passando para as marchas baixas (D1 ou D2) da transmissão automática.
- Não acione o interruptor do seletor de tração (4WD) com as rodas traseiras patinando.
- Antes de colocar o interruptor do seletor de tração (4WD) da posição 4H para 2WD, certifique-se de que a velocidade do veículo seja inferior a 100 km/h. Caso esta recomendação não seja observada, o sistema 4WD poderá ser danificado.
- Nunca acione o interruptor do seletor de tração (4WD) entre 4LO e 4H enquanto estiver dirigindo.



INDICADOR DO SELETOR DE TRAÇÃO (4WD) (se equipado)



O indicador do seletor de tração (4WD) está localizado no display de informações do veículo.

Enquanto o motor estiver funcionando, o indicador do seletor de tração (4WD) exibirá a posição selecionada pelo interruptor do seletor de tração (4WD).

CUIDADO

Se o indicador do seletor de tração (4WD) mudar para 2WD quando o interruptor do seletor de tração (4WD) for colocado na posição 4H em baixas temperaturas, o modo 2WD poderá estar engatado em virtude de falha no sistema de tração. Caso o indicador não volte ao normal, e a luz de advertência 4WD se acenda, o sistema deverá ser inspecionado por uma concessionária Nissan.

LUZ DE ADVERTÊNCIA 4WD (se equipado)

Luz de advertência	Se acende ou pisca quando:
 Se acende	existe uma falha no sistema de tração 4WD
 Pisca devagar	a diferença na rotação da roda é grande

A luz de advertência 4WD está localizada no painel de instrumentos.

A luz de advertência 4WD se acende quando o interruptor de ignição for ligado. Se apagará logo após a partida do motor.

Caso ocorra uma falha no sistema 4WD, quando a ignição estiver ligada, a luz de advertência permanecerá acesa ou piscará.

Caso a luz de advertência 4WD se acenda, o indicador do seletor de tração (4WD) não é exibido.

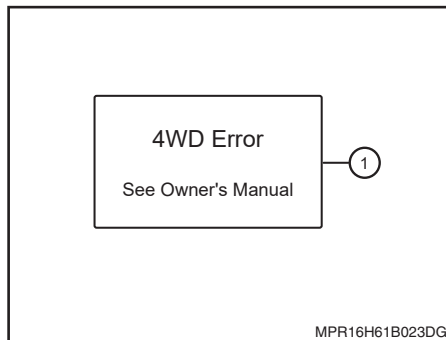
Uma grande diferença entre os diâmetros das rodas dianteiras e traseiras fará a luz de advertência piscar lentamente (aproximadamente uma vez a cada dois segundos). Gire o interruptor do seletor de tração (4WD) para 2WD, e não dirija em alta velocidade.

CUIDADO

- **Caso a luz de advertência se acenda ou pisque lentamente durante o funcionamento, o veículo deverá ser inspecionado em uma concessionária Nissan, o mais rapidamente possível.**
- **Não é recomendável passar da posição 4WD para a posição 4LO, quando a luz de advertência 4WD estiver acesa.**
- **Quando a luz de advertência se acender, o modo 2WD poderá estar engatado, mesmo que o interruptor do seletor de tração (4WD) esteja na posição 4H. Desta forma, seja bastante cuidadoso ao dirigir.**
- **Se qualquer componente estiver apresentando falhas, o modo 4WD não será engatado, mesmo que o interruptor do seletor de tração (4WD) seja mudado de posição.**
- **Não dirija em superfícies duras e secas na posição 4H ou 4LO. Dirigir em superfícies duras e secas poderá causar ruídos desnecessários no sistema de transmissão e desgaste dos pneus, bem como aumento no consumo de combustível.**
- **Caso a luz de advertência 4WD se acenda enquanto você estiver dirigindo em superfícies duras e secas:**

⚠ CUIDADO

- Na posição 4H, gire interruptor do seletor de tração (4WD) para a posição 2WD.
- Na posição 4LO, pare o veículo, coloque a alavanca seletora na posição N, com o pedal do freio pressionado, e gire o interruptor do seletor de tração (4WD) para a posição 2WD.
- Caso a luz de advertência ainda esteja acesa após a operação acima, leve seu veículo a uma concessionária Nissan para que seja inspecionado, o mais rápido possível.
- A caixa de transferência pode ser danificada se você continuar a conduzir o veículo com a luz de advertência piscando.



Indicador de advertência (modelos com display colorido)

Se ocorrer alguma falha no sistema 4WD enquanto o motor estiver funcionando, uma mensagem de advertência aparece no display de informações do veículo.

Se a mensagem de advertência “4WD Error” ① aparecer durante a condução, pode haver uma falha no sistema 4WD. Reduza a velocidade do veículo. Será necessário verificar o sistema o mais rápido possível. É recomendado que o veículo seja conduzido a uma concessionária Nissan para este serviço. Desta forma, tenha bastante cuidado ao dirigir.

⚠ ATENÇÃO

- Não opere o motor em um dinamômetro quando uma das rodas é levantada.
- As peças do conjunto motor e transmissão podem ser danificadas se você continuar a condução com a mensagem de advertência “Error 4WD” em exibição.

SISTEMA DE BLOQUEIO ELETRÔNICO DO DIFERENCIAL TRASEIRO (E-LOCK) (se equipado)

O sistema E-Lock pode proporcionar tração adicional e deve ser utilizado apenas quando um veículo estiver atolado. Este sistema opera “bloqueando” eletronicamente as duas rodas de tração traseiras juntas, permitindo-as girar na mesma velocidade. O sistema é utilizado quando não é possível liberar um veículo atolado mesmo quando utilizada a posição 4LO (veículos com tração nas 4 rodas).

Quando for necessária tração adicional, ative o sistema E-Lock pressionando o interruptor. Para mais informações, consulte “Interruptor do Sistema de Bloqueio Eletrônico do Diferencial Traseiro (E-Lock) (se equipado)” na seção “Instrumentos e controles” deste manual. Uma vez que o sistema ativar completamente, a luz indicadora no painel de instrumentos permanecerá acesa. Quando o sistema for ativado, ambas as rodas traseiras acoplarão, fornecendo tração adicional.

As rodas traseiras podem escorregar ou mover momentaneamente para ativar o sistema, e o sistema será ativado apenas até aproximadamente 7 km/h. Assim que o veículo estiver desatolado, o sistema deve ser desligado e a condução retomada.

O sistema ABS é desativado e a luz do ABS se acende quando o sistema E-Lock estiver ativado. Além disso, o sistema de controle eletrônico de estabilidade (VDC) é desativado e a luz do VDC se acende quando o sistema E-Lock estiver ativado.

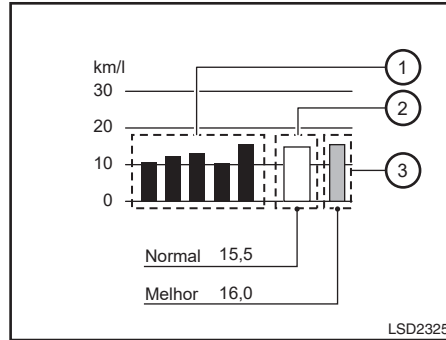
ATENÇÃO

- **Nunca deixe o sistema E-Lock ATIVADO ao conduzir em estradas de superfícies duras ou pavimentadas. Ao realizar uma curva, o veículo pode não tracionar as rodas traseiras, provocar um acidente e ferimentos pessoais. Após o uso do sistema E-Lock para desatolar o veículo, DESLIGUE o sistema.**
- **Utilize o sistema E-Lock apenas para desatolar o veículo. Tente a posição 4LO antes de utilizar o sistema E-Lock. Nunca utilize o sistema E-Lock em estradas escorregadias cobertas por neve ou gelo. Utilizar o sistema E-Lock ao dirigir nestas condições poderá causar o movimento inesperado do veículo durante o freio-motor, aceleração ou ao realizar curvas e poderá resultar em acidentes e provocar ferimentos pessoais graves.**

ECO DRIVE REPORT (se equipado)

CUIDADO

- Após o uso do sistema E-Lock, **DESLIGUE** o interruptor para evitar possíveis danos aos componentes da transmissão devido ao uso prolongado.
- Não dirija o veículo em velocidades superiores a 20 km/h quando o sistema está ativado. Isso poderá danificar os componentes da transmissão.
- Não ative o sistema E-Lock enquanto os pneus estiverem girando. Isso poderá danificar os componentes da transmissão.



- ① A economia média de combustível das 5 vezes anteriores será exibida.
- ② A economia média de combustível desde a última vez que foi zerada será exibida.
- ③ A melhor economia de combustível a partir do histórico será exibida.

O modo ECO drive report pode ser ligado ou desligado.

Quando o interruptor de ignição estiver na posição "OFF", o display de controle ECO será exibido.

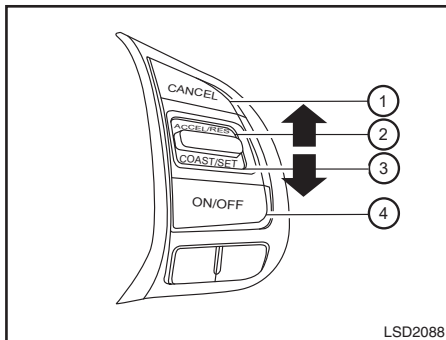
- ① 5 vezes anterior (Histórico)
- ② Economia atual de combustível
- ③ Melhor economia de combustível

O resultado da avaliação ECO é exibido por 30 segundos após o interruptor de ignição ser colocado na posição ON e a condução do veículo pelo menos em 500 metros.

CONTROLE DE VELOCIDADE (se equipado)

CUIDADO

- Em modelos equipados com transmissão manual, não mova para N (neutro) sem antes pressionar o pedal da embreagem, quando o controle de velocidade estiver sendo utilizado.
- Caso isto seja feito, pressione o pedal da embreagem e desative o interruptor principal de controle de velocidade imediatamente. Caso isto não seja feito, o motor poderá ser danificado.



- Caso a luz indicadora SET pisque, pressione o interruptor ON/OFF do controle de velocidade, desligue-o e verifique o sistema. É recomendado que o veículo seja conduzido a uma concessionária Nissan para este serviço.
- A luz indicadora SET pode piscar quando o interruptor ON/OFF do controle de velocidade estiver ligado enquanto os interruptores ACCEL/RES, COAST/SET, ou CANCEL são pressionados. Para o ajuste adequado do sistema de controle de velocidade, siga as instruções indicadas a seguir.

PRECAUÇÕES AO UTILIZAR O CONTROLE DE VELOCIDADE

1. Interruptor CANCEL
 2. Interruptor ACCEL/RES
 3. Interruptor COAST/SET
 4. Interruptor ON/OFF
- Se o sistema de controle de velocidade estiver com falhas, o mesmo irá cancelar automaticamente. O indicador SET no painel de instrumentos se acende e então pisca para alertar o motorista.

ATENÇÃO

Não utilize o controle de velocidade ao conduzir sob as condições a seguir:

- Quando não é possível manter o veículo na velocidade ajustada.
- Em tráfego intenso ou tráfego com velocidade variada.
- Em vias sinuosas ou montanhosas.
- Em vias escorregadias (chuva, neve, gelo, etc.).
- Em áreas com vento intensivo.

Ao utilizar o controle de velocidade sob estas condições poderá causar perda de controle do veículo e resultar em acidente.

Operações do controle de velocidade

O controle de velocidade permite dirigir nas seguintes velocidades, sem a necessidade de manter o pé no pedal do acelerador: **entre 40 e 144 km/h.**

Para ativar o controle de velocidade, pressione o interruptor ON/OFF do controle de velocidade. A luz indicadora CRUISE se acenderá no painel de instrumentos.

Para ajustar a velocidade, acelere o seu veículo até a velocidade desejada, pressione o interruptor COAST / SET e solte-o. A luz indicadora CRUISE se acenderá no painel de instrumentos. Retire o pé do pedal do acelerador. Seu veículo irá manter a velocidade estabelecida.

- **Ao ultrapassar outro veículo,** pressione o pedal do acelerador. Ao liberar o pedal, o veículo retornará à velocidade ajustada previamente.
- O veículo poderá não manter a velocidade estabelecida quando estiver subindo ou descendo colinas íngremes, ou em estradas sinuosas. Caso isto aconteça, dirija com o controle de velocidade desativado.

Para cancelar a velocidade estabelecida, observe um dos três métodos a seguir:

- a. Pressione o interruptor CANCEL.
 - b. Pressione levemente o pedal do freio.
 - c. Pressione o interruptor ON/OFF do controle de velocidade. A luz indicadora CRUISE se acenderá no painel de instrumentos.
- Caso você pressione o pedal do freio (modelos com transmissão automática) ou o pedal de embreagem (modelos com transmissão manual) enquanto estiver pressionando os interruptores ACCEL/RES ou COAST/SET, a velocidade pré-estabelecida será cancelada e o controle de velocidade será desativado.
 - O controle de velocidade será automaticamente cancelado, caso a velocidade do veículo seja reduzida para aproximadamente 13 km/h.
 - Ao pressionar o pedal da embreagem (modelos com transmissão manual), ou ao mover a alavanca seletora (modelos com transmissão automática), a velocidade determinada será cancelada.

Para ajustar uma velocidade mais alta, observe um dos seguintes métodos:

- a. Pressione o pedal do acelerador. Quando o veículo atingir a velocidade desejada, pressione e libere o interruptor COAST / SET.
- b. Pressione e mantenha pressionado o interruptor de ajuste ACCEL / RES. Quando o veículo atingir a velocidade desejada, libere o interruptor.
- c. Pressione e a seguir solte rapidamente o interruptor de ajuste ACCEL / RES. Cada vez que for efetuado este procedimento, a velocidade ajustada será aumentada em aproximadamente 1 km/h.

Para ajustar uma velocidade mais baixa, observe um dos seguintes métodos:

- a. Pressione levemente o pedal do freio. Quando o veículo atingir a velocidade desejada, pressione e libere o interruptor COAST / SET.
- b. Pressione e mantenha pressionado o interruptor COAST / SET. Quando o veículo atingir a velocidade desejada, libere o interruptor.
- c. Pressione e a seguir solte rapidamente o interruptor COAST / SET. Cada vez que for efetuado este procedimento, a velocidade ajustada será diminuída em aproximadamente 1 km/h.

Para retornar à velocidade ajustada, pressione e libere o interruptor de ajuste ACCEL / RES. O veículo irá retornar para a última velocidade ajustada, quando a velocidade for superior a 40 km/h.

AO ESTACIONAR

ATENÇÃO

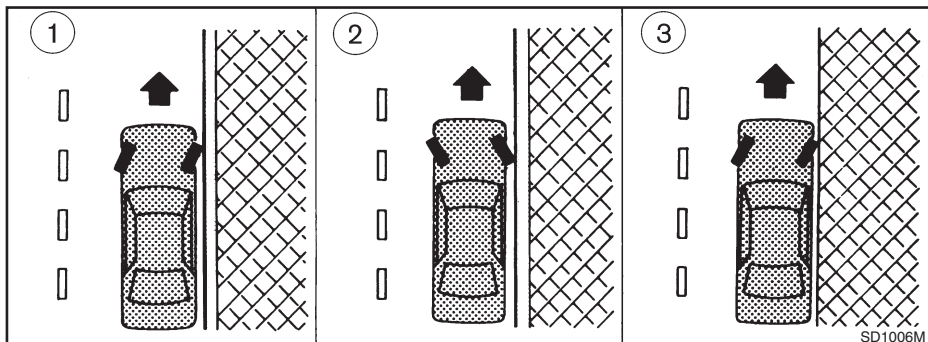
- Não estacione o veículo sobre materiais inflamáveis, tais como grama seca, pedaços de papel ou pano, que possam queimar facilmente.
- Para estacionar com segurança, é necessário que o freio de estacionamento seja aplicado e que os modelos equipados com transmissão automática estejam engatados na posição P, ou em uma marcha apropriada, os modelos equipados com transmissão manual. Caso estas instruções não sejam observadas, o veículo poderá mover-se inesperadamente ou capotar, resultando em acidentes.
- Nunca deixe o motor funcionando quando não houver pessoas em seu interior.
- Nunca deixe crianças ou adultos que necessitam de assistência de outras pessoas sozinhas no veículo. Animais de estimação também não devem ser deixados sozinhos. Em dias ensolarados e quentes, a temperatura em um veículo fechado pode aumentar rapidamente e causar ferimentos graves ou possivelmente fatais em pessoas e animais.

1. Aplique firmemente o freio de estacionamento.
2. Modelos equipados com transmissão automática: Coloque a alavanca seletora na posição P.

Modelos equipados com transmissão manual: Coloque a alavanca de mudanças de marchas em “Ré” se estiver em uma descida ou em 1ª se estiver em subida.

ATENÇÃO

- Certifique-se de que a alavanca seletora de marchas seja empurrada o mais para frente possível, e que não possa ser movimentada, exceto se for apertado o botão de liberação, na extremidade da alavanca.
- Caso a luz indicadora 4WD (se equipado) do modo de condução estiver apagada ou a luz indicadora ATP (se equipado) estiver acesa, isto indica que a posição P da transmissão automática não irá funcionar. O veículo poderá mover-se inesperadamente, resultando em graves ferimentos ou danos às propriedades. Sempre acione o freio de estacionamento.



3. Para evitar que o veículo movimente-se ao ser estacionado em uma ladeira, recomenda-se que as rodas sejam giradas, conforme mostrado na figura.

- **COM A PARTE DIANTEIRA VOLTADA PARA BAIXO ①**

Gire as rodas em direção à guia, permitindo que o veículo se mova para frente, até que a roda toque ligeiramente a guia. A seguir aplique o freio de estacionamento.

- **COM A PARTE DIANTEIRA VOLTADA PARA CIMA ②**

Gire as rodas no sentido contrário ao da guia, e deixe que o veículo se mova para trás, até que a roda toque a guia. A seguir, aplique o freio de estacionamento.

- **COM A PARTE DIANTEIRA VOLTADA PARA BAIXO OU PARA CIMA, SEM GUIA ③**

Gire as rodas em direção ao acostamento, de maneira que o veículo mova-se para fora do centro da pista. A seguir, aplique o freio de estacionamento.

4. Coloque o interruptor de ignição na posição LOCK.

REBOQUE DE TRAILER

Não reboque qualquer tipo de trailer com seu veículo.

CUIDADO

Não seguir essas recomendações pode resultar em danos severos à transmissão, motor e a outros componentes do veículo.

REBOQUE

Para procedimentos de reboque de emergência, consulte “Reboque recomendado pela Nissan” na seção “Em caso de emergência” deste manual.

Transmissão Automática (se equipado)

Para rebocar o veículo equipado com transmissão automática um carrinho de reboque DEVE ser colocado sob as rodas de tração do veículo. Sempre siga as recomendações do fabricante do carrinho de reboque quando usar tal produto.

Transmissão Manual (se equipado)

- Sempre reboque com a transmissão manual na posição neutro.
- A cada 805 km de reboque, ligue o motor e deixe-o em marcha lenta com a transmissão na posição neutro por dois minutos. Caso isto não seja feito, poderá causar danos nas peças internas da transmissão.

SEGURANÇA DO VEÍCULO

Ao deixar o seu veículo:

- Sempre leve a chave de ignição consigo, mesmo dentro da sua garagem.
- Feche todos os vidros completamente e trave todas as portas.
- Sempre estacione o seu veículo em local com boa visibilidade. À noite, estacione em local bem iluminado.
- Caso o veículo esteja equipado com sistema de imobilizador, acione-o, mesmo que por períodos curtos.
- Não deixe crianças ou animais sozinhos no interior do veículo.
- Não deixe objetos de valor à vista para chamar a atenção de um ladrão. Tais objetos devem ser levados com você. Caso necessite deixar objetos no veículo, coloque-os no compartimento de bagagem ou posicione-os de forma que não seja possível visualizá-los.
- Não deixe documentos do próprio veículo em seu interior. Caso o veículo seja roubado, tais documentos irão facilitar ao ladrão a venda e transferência do veículo.

SISTEMA DE DIREÇÃO HIDRÁULICA

- Nunca deixe objetos no bagageiro do teto, particularmente quando são frágeis. Se possível, remova-os do bagageiro do teto e guarde-os no interior do veículo.
- Não deixe a chave reserva no interior do veículo. Guarde-a em um lugar seguro dentro de sua casa.
- Não deixe o número da chave do próprio veículo em seu interior. Caso um ladrão entre em seu veículo, poderá anotar o número e retornar com a chave para roubá-lo.

O sistema de direção hidráulica foi projetado para usar uma bomba hidráulica acionada pelo motor, para diminuir os esforços da direção.

Se o motor desligar ou a correia de acionamento de acessórios arrebentar, você ainda conseguirá controlar o veículo. Porém, o esforço necessário para movimentar a direção será muito maior, principalmente em curvas fechadas ou em baixa velocidade.

SISTEMA DE FREIO

O sistema de freio possui dois circuitos hidráulicos independentes. Se houver falha em um dos circuitos, ainda será possível utilizar os freios em duas rodas.

PRECAUÇÕES AO FREAR

Freio a vácuo

O servofreio ajuda a frear através do vácuo do motor. Se o motor parar ou a correia de acionamento de acessórios estiver partida, você poderá parar o veículo pressionando o pedal de freio. Entretanto, será necessário exercer um esforço muito grande no pedal e a distância de frenagem será maior.

 **ATENÇÃO**

Não conduza o veículo com o motor desligado.

Freios molhados

Caso o veículo seja lavado ou passar em locais com água, os freios poderão ficar molhados. Isto pode causar uma distância de frenagem maior ou fazer o veículo puxar para algum dos lados ao frear.

Para secar os freios, conduza o veículo a uma velocidade segura, pisando no pedal suavemente para aquecer os freios. Faça isto até que os freios voltem a funcionar normalmente. Evite conduzir o veículo em alta velocidade até que os freios estejam funcionando corretamente.

Funcionamento e operação 5-45

Ao usar os freios

Evite manter o seu pé no pedal de freio enquanto dirige. Isto vai superaquecer o freio, aumentar o desgaste das lonas e pastilhas, e aumentar o consumo de combustível.

Para reduzir o desgaste dos freios e evitar o superaquecimento, diminua a velocidade e engate uma marcha reduzida ao dirigir em declives ou descer rampas. O superaquecimento dos freios pode diminuir o desempenho e causar a perda de controle do veículo.



CUIDADO

- Durante a condução em superfície escorregadia, seja cauteloso nas frenagens, acelerações ou reduções. A frenagem repentina ou aceleração súbita poderá resultar em escorregamento das rodas e acidentes.
- Esteja atento uma vez que os freios poderão estar ineficientes após repetidas aplicações de frenagem severa.

AJUSTE DO FREIO DE ESTACIONAMENTO

Ajuste as sapatas do freio de estacionamento quando o efeito do freio de estacionamento estiver reduzido ou quando as sapatas do freio de estacionamento e/ou tambor/disco forem substituídos, para assegurar o melhor desempenho do freio. Recomendamos que este procedimento seja executado em uma concessionária Nissan.

SISTEMA DE FREIO ANTITRAVAMENTO (ABS)



ATENÇÃO

- O sistema de freio antitravamento (ABS) é um dispositivo sofisticado, mas não pode impedir acidentes resultantes de técnicas de condução negligentes ou perigosas. O sistema pode ajudar a manter o controle do veículo durante a frenagem em superfícies escorregadias. Lembre-se de que as distâncias de frenagem em superfícies escorregadias serão maiores do que em superfícies normais, mesmo usando ABS. As distâncias de frenagem também poderão ser maiores em pistas não pavimentadas, sobre cascalhos ou neve, ou com o uso de correntes para neve. Sempre mantenha a distância segura entre o seu veículo e o veículo à frente. Lembre-se que o motorista é responsável pela segurança.
- O tipo e a condição do pneu também podem afetar a efetividade da frenagem.
- Ao substituir os pneus, instale a dimensão especificada de pneu em todas as quatro rodas.

ATENÇÃO

- Quando instalar o pneu reserva, certifique-se de que seja do tamanho adequado. Consulte as especificações na seção “Informações técnicas” deste manual. Para mais informações, consulte “Rodas e pneus” na seção “Manutenção e faça você mesmo”.

O sistema antitravamento das rodas controla cada roda para que elas não sejam bloqueadas em uma frenagem brusca ou ao frear em pistas escorregadias. O sistema monitora a rotação de cada roda e altera a pressão do fluido de freio, para impedir o travamento ou escorregamento de cada roda. Impedindo o travamento das rodas, o sistema ajuda o motorista a manter o controle direcional, minimizando os desvios e derrapagens em pistas escorregadias.

Utilizando o sistema

Pressione o pedal do freio e mantenha-o pressionado, com firmeza e sem bombeá-lo. O sistema ABS atuará para evitar que as rodas sejam bloqueadas. Esterce o veículo para evitar obstáculos.

ATENÇÃO

Não bombeie o pedal do freio. Isto pode aumentar a distância para a parada do veículo.

Dispositivo de autoteste

O sistema de freio antitravamento constitui-se de sensores eletrônicos, bombas elétricas e solenoides hidráulicos controlados por um computador. O computador tem um dispositivo interno de diagnóstico que testa todo o sistema cada vez que você liga o motor e movimenta o veículo a baixa velocidade para frente ou para trás. Quando o autoteste ocorrer, você poderá ouvir uma pancada e/ou sentir uma pulsação no pedal de freio. Isto é normal e não significa mau funcionamento do sistema. Se o computador perceber qualquer falha, ele desligará o sistema antitravamento do freio e acenderá a luz de advertência “ABS” no painel de instrumentos. O sistema de freio funcionará normalmente, mas sem o sistema antitravamento.

Caso a luz se acenda durante o autoteste, ou quando você estiver dirigindo, leve o veículo à sua concessionária Nissan para repará-lo o mais rápido possível.

Funcionamento normal

O ABS não irá iniciar o funcionamento a velocidades inferiores a 5 / 10 km/h para parar completamente o veículo (as velocidades irão variar de acordo com as condições da estrada). Quando o sistema antitravamento percebe que uma ou mais rodas está perto de travar, o atuador (sob o capô do motor) rapidamente aplica e libera a pressão hidráulica (como se estivesse bombeando muito rapidamente o freio). Enquanto o atuador estiver operando, você poderá sentir uma pulsação no pedal de freio e ouvir um ruído ou vibração proveniente do atuador sob o capô do motor. Isto é normal e indica que o sistema está funcionando corretamente. Entretanto, esta pulsação pode significar que as condições da pista são perigosas, sendo necessária atenção extra ao dirigir.

Quando o bloqueio do diferencial traseiro estiver acoplado com o interruptor de bloqueio do diferencial traseiro acionado ou a posição 4LO for selecionada com o interruptor do seletor de tração (4WD), o sistema VDC é desativado e a luz indicadora VDC OFF se acende. Para informações adicionais, consulte “Sistema de controle eletrônico de estabilidade (VDC)” nesta seção.

SISTEMA DE CONTROLE ELETRÔNICO DE ESTABILIDADE (VDC) (se equipado)

ASSISTÊNCIA AO FREIO

Quando a força aplicada no pedal do freio exceder um certo nível, a assistência ao freio é ativada gerando uma força de frenagem maior do que o servofreio convencional mesmo que o pedal seja acionado com uma leve força.


ATENÇÃO

A assistência ao freio é somente uma ajuda para assistência na operação de frenagem e não uma assistência de colisão ou dispositivo de prevenção. É responsabilidade do motorista estar alerta, dirigir com segurança e estar no controle do veículo a todo momento.

O sistema de controle eletrônico de estabilidade (VDC) utiliza vários sensores para monitorar os estilos de condução do motorista e o movimento do veículo. Sob certas condições de condução, o sistema VDC ajuda a realizar as funções a seguir:



- Controlar a pressão do freio para reduzir o giro do pneu que esteja patinando de modo que a potência seja transferida para um pneu que não esteja patinando no mesmo eixo.
- Controlar a pressão do freio e a potência do motor para reduzir o giro do pneu baseado na velocidade do veículo (função controle de tração).
- Controlar a pressão do freio em pneus individuais e a potência do motor para ajudar o motorista a manter o controle do veículo nas seguintes condições:
 - understeer (Perda de tração nas rodas traseiras) (o veículo tende a não seguir a trajetória desejada apesar da força de esterçamento).
 - oversteer (Perda de tração nas rodas dianteiras) (o veículo tende a girar devido a certas condições de dirigibilidade e da estrada).


O sistema VDC pode ajudar o motorista manter o controle do veículo, mas ele não pode evitar a perda de controle do veículo em todas as situações de condução.



Quando o sistema VDC estiver em funcionamento, a luz de advertência do VDC  no painel de instrumentos piscará. Observe o seguinte:

- A estrada pode estar escorregadia ou o sistema pode solicitar alguma ação para ajudar a manter o veículo na trajetória correta.
- Você pode sentir uma pulsação no pedal do freio ou ouvir um ruído ou vibração debaixo do capô. Isto é normal e indica que o sistema VDC está funcionando adequadamente.
- Ajuste a velocidade do veículo e modo de condução às condições da estrada.

Consulte “Luz indicadora do controle eletrônico de estabilidade (VDC) OFF na seção “Instrumentos e controles” deste manual.

Se uma falha ocorrer no sistema, as luzes indicadoras  e  se acenderão no painel de instrumentos. O sistema VDC desligará automaticamente quando estas luzes indicadoras se acenderem.


O interruptor VDC OFF é utilizado para desligar o sistema VDC. A luz indicadora VDC OFF  se acende para indicar que o sistema VDC está desligado.





Quando o interruptor VDC for usado para desligar o sistema, o sistema VDC ainda funcionará para evitar que um pneu patine ao transferir potência para um pneu que não esteja patinando. A luz de advertência do VDC  piscará se isto ocorrer. Todas as outras funções VDC serão desligadas e a luz de advertência do VDC  não irá piscar.

O sistema VDC é reiniciado automaticamente para ligar quando o interruptor de ignição for colocado na posição “OFF” e em seguida retornar à posição “ON”. Quando a posição 4LO for selecionada com o interruptor do seletor de tração (4WD), o sistema VDC é desativado e a luz indicadora VDC OFF se acende.


O computador possui uma característica de diagnóstico interna que testa o sistema cada vez que for dada a partida ao motor e movimenta o veículo para frente ou para trás em baixa velocidade. Quando o teste automático ocorrer, você poderá ouvir um ruído de batida e/ou sentir uma pulsação no pedal do freio. Isto é normal e não é uma indicação de falha.

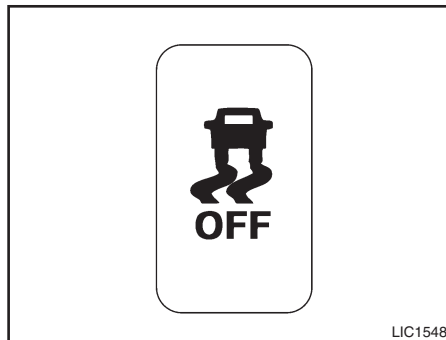
ATENÇÃO

- O sistema VDC é projetado para ajudar o motorista a manter a estabilidade do veículo, mas não evitar acidentes devido a operação abrupta do volante de direção em altas velocidades ou técnicas de direção perigosas ou descuidadas. Reduza a velocidade do veículo e tome muito cuidado ao dirigir ou virar em uma curva com superfícies escorregadias e sempre dirija com cuidado.
- Não modifique a suspensão do veículo. Caso os componentes da suspensão, tais como amortecedores, suportes, molas, barras estabilizadoras, buchas e rodas não sejam adequados para o seu veículo Nissan ou estejam extremamente deteriorados, o sistema VDC pode não funcionar adequadamente. Isto pode afetar adversamente o desempenho de condução do veículo, e a luz de advertência do VDC  pode piscar.

- Caso os seguintes componentes do freio tais como pastilhas de freio, rotores e pinças não sejam adequados para o veículo Nissan ou estiverem extremamente deteriorados, o sistema VDC pode não funcionar corretamente e a luz de advertência do VDC  pode se acender.
- Caso os componentes relacionados com o controle do motor não sejam recomendados pela Nissan ou estiverem extremamente deteriorados, a luz de advertência do VDC  pode se acender.
- Ao dirigir em aclives muito acentuados como por exemplo curvas muito inclinadas, o sistema VDC pode não funcionar corretamente e a luz de advertência do VDC  pode se acender. Não dirija nestes tipos de estradas.
- Ao dirigir em uma superfície instável como por exemplo mesa giratória, balsa, elevador ou rampa, a luz de advertência do VDC  pode se acender. Isto não é uma falha. Dê partida ao motor novamente após dirigir em uma superfície instável.


ATENÇÃO

- Caso as rodas ou pneus não sejam adequados para o veículo Nissan, o sistema VDC poderá não funcionar corretamente e a luz de advertência do VDC  pode se acender.
- O sistema VDC não substitui os pneus de inverno ou correntes dos pneus em uma superfície coberta de neve.



O veículo deve ser conduzido com o sistema de controle eletrônico de estabilidade (VDC) ativado para a maioria das condições de condução.

Se o veículo estiver atolado em lama ou neve, o sistema VDC reduz a potência do motor para reduzir o deslizamento das rodas. A rotação do motor será reduzida mesmo se o pedal do acelerador for acionado até o assoalho. Se a potência máxima do motor for necessária para liberar um veículo atolado, desligue o sistema VDC.

Para desligar o sistema VDC, pressione o interruptor VDC OFF. A luz de advertência do VDC  se acenderá.

Pressione novamente o interruptor VDC OFF ou ligue novamente o motor para ativar o sistema.

DISTRIBUIÇÃO DA FORÇA DE FRENAGEM (se equipado)

Durante a frenagem ao fazer uma curva, o sistema otimiza a distribuição da força para cada roda dependendo do raio da curva.

ATENÇÃO

- O sistema VDC é projetado para ajudar o motorista a manter a estabilidade do veículo, mas não evita acidentes devido a operação abrupta do volante de direção em altas velocidades ou técnicas de direção perigosas ou descuidadas. Reduza a velocidade do veículo e tome muito cuidado ao dirigir ou fazer uma curva em superfícies escorregadias. Sempre dirija com cuidado.
- Não modifique a suspensão do veículo. Caso os componentes da suspensão, tais como amortecedores, suportes, molas, barras estabilizadoras, buchas e rodas não sejam adequados para o seu veículo Nissan ou estejam extremamente deteriorados, o sistema VDC pode não funcionar adequadamente. Isto pode afetar adversamente o desempenho de condução do veículo e a luz de advertência do VDC pode se acender.

 **ATENÇÃO**

- Caso os seguintes componentes do freio, tais como pastilhas de freio, rotores e pinças não sejam adequados para o veículo Nissan ou estejam extremamente deteriorados, o sistema VDC pode não funcionar corretamente e a luz de advertência do VDC pode se acender.
 - Caso os componentes relacionados com o controle do motor não sejam recomendados pela Nissan ou estejam extremamente deteriorados, a luz de advertência do VDC pode se acender.
 - Ao dirigir em aclives muito acentuados como por exemplo curvas muito inclinadas, o sistema VDC pode não funcionar corretamente e a luz de advertência do VDC pode se acender. Não dirija nestes tipos de estradas.
 - Ao dirigir em uma superfície instável como por exemplo mesa giratória, balsa, elevador ou rampa, a luz de advertência do VDC pode se acender. Isto não é uma falha. Dê partida ao motor novamente após dirigir em uma superfície instável.
- Caso as rodas ou pneus não sejam adequados para o veículo Nissan, o sistema VDC poderá não funcionar corretamente e a luz de advertência do VDC pode se acender.
 - O sistema VDC não substitui os pneus de inverno ou correntes dos pneus em uma superfície coberta de neve.

SISTEMA DE CONTROLE AUTOMÁTICO DE DESCIDA (se equipado)

ATENÇÃO

- **Nunca dependa exclusivamente do sistema de controle automático de descida para controlar a velocidade do veículo ao conduzir em declives íngremes. Sempre dirija com cuidado e atenção ao usar o sistema de controle automático de descida e diminua a velocidade do veículo, pressionando o pedal de freio, se necessário. Tenha cuidado especial ao conduzir o veículo em estradas cobertas com gelo, declives extremamente íngremes ou com lama. A falha para controlar a velocidade do veículo poderá resultar na perda do controle do veículo e possivelmente em ferimentos graves ou mesmo a morte.**
- **O controle automático de descida pode não controlar a velocidade do veículo em uma ladeira quando estiver com carga plena ou de acordo com as condições da estrada. Sempre esteja preparado para acionar o pedal de freio para controlar a velocidade do veículo. A falha ao observar este fato poderá resultar em colisão ou ferimentos graves.**

Quando o sistema de controle automático de descida é ativado, ele aplica automaticamente os freios levemente para controlar a velocidade em uma descida íngreme e escorregadia ou fora da estrada, sem a operação do freio ou acelerador.

O sistema de controle automático de descida ajuda a manter a velocidade do veículo ao conduzir em declives íngremes e em velocidades inferiores a 25 km/h. O controle automático de descida é útil quando apenas o freio-motor no modo 4H ou 4L não puder controlar a velocidade do veículo. O controle automático de descida aciona os freios do veículo para controlar a velocidade, permitindo que o motorista possa se concentrar na direção, além de reduzir a atenção com a operação do freio e do acelerador.

- Quando for necessário frenagem adicional em estradas com declives íngremes, ative o sistema de controle automático de descida pressionando o interruptor. Para mais informações, consulte “Interruptor do controle automático de descida” na seção “Instrumentos e controles” deste manual.
- Uma vez que o sistema é ativado, a luz indicadora permanecerá acesa no painel de instrumentos. Para mais informações, consulte “Luz indicadora de ativação do sistema de controle automático de descida” na seção “Instrumentos e controles” deste manual.

Se o pedal do acelerador ou do freio for pressionado enquanto o sistema de controle automático de descida está ativado, o sistema irá parar de operar temporariamente. Assim que o pedal do acelerador ou do freio for liberado, o sistema de controle automático de descida começará a funcionar novamente se as condições de operação do controle automático de descida forem satisfeitas.

Para obter melhores resultados, quando conduzir em declives íngremes, o interruptor do controle automático de descida deverá estar ligado e a alavanca seletora em 2 (segunda marcha) ou 1 (primeira marcha) para o freio-motor.

SISTEMA DE ASSISTÊNCIA PARA PARTIDA EM SUBIDA (se equipado)

ATENÇÃO

- **Nunca confie unicamente no sistema de assistência para partida em subida para evitar que o veículo se movimente para trás em uma ladeira. Sempre dirija com cuidado e atenção. Acione o pedal de freio quando o veículo estiver parado em uma subida íngreme. Tenha muito cuidado ao parar em uma subida com superfície congelada ou com lama. A perda de controle do veículo e possíveis ferimentos graves ou morte poderão ocorrer, caso nada seja feito para evitar que o veículo se movimente para trás.**
- **O sistema de assistência para partida em subida não foi projetado para manter o veículo parado em uma subida. Acione o pedal de freio quando o veículo estiver parado em uma subida íngreme. Caso esta recomendação não seja atendida, o veículo poderá se movimentar para trás podendo causar uma colisão ou ferimentos graves.**

- **O funcionamento do sistema de assistência para partida em subida depende das condições da estrada e da carga transportada pelo veículo. Sempre esteja preparado para acionar o pedal de freio e evitar que o veículo se movimente para trás. A observação incorreta deste fato poderá resultar em colisão ou ferimentos graves.**

Quando o veículo estiver parado em uma subida, o sistema de assistência para partida em subida manterá automaticamente os freios acionados. Isto evita que o veículo se movimente para trás no momento que o motorista for liberar o pedal do freio para acionar o acelerador.

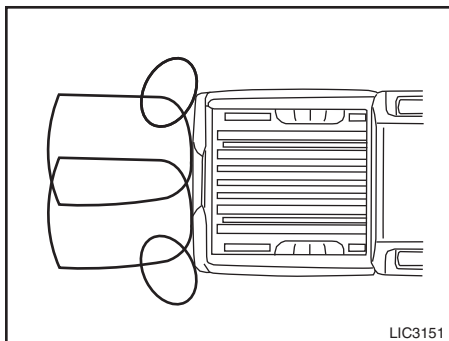
A assistência para partida em subida irá operar automaticamente nas seguintes condições:

- Alavanca seletora colocada em alguma posição de marcha à frente ou marcha a ré.
- Veículo completamente parado em uma subida com o freio acionado.

O tempo máximo de retenção é de dois segundos. Após os dois segundos o veículo começará a se movimentar para trás e a operação do sistema de assistência para partida em subida será completamente interrompida.

A assistência para partida em subida não funcionará quando a alavanca seletora estiver na posição N (Neutro) ou P (Park) ou em uma rua plana. Quando a luz de advertência do controle eletrônico de estabilidade (VDC) se acende no painel de instrumentos, o sistema de assistência para partida em subida não funcionará.

SISTEMA DOS SENSORES DE ESTACIONAMENTO (sonar) (se equipado)



O sistema dos sensores de estacionamento (sonar) emite um som para alertar o motorista sobre obstáculos próximos ao para-choque traseiro.

Quando o ícone “Display” estiver ativado, a visão do sensor irá automaticamente aparecer no display de informações do veículo.

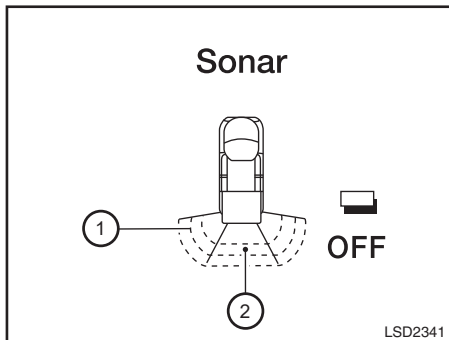
⚠ ATENÇÃO

- O sistema dos sensores de estacionamento (sonar) é um recurso, mas não é um substituto para um procedimento de manobra adequado. O motorista sempre será o responsável pela segurança durante o estacionamento e outras manobras. Sempre vire-se e olhe para trás antes de manobrar.
- Leia e compreenda as limitações do sistema dos sensores de estacionamento (sonar) contidas nesta seção. As cores do indicador do sensor lateral e as linhas-guia de distância na visão traseira indicam distâncias diferentes em relação a um objeto. Mau tempo ou fontes ultrassônicas como lavador automático de veículos, freios de ar comprimido de caminhões ou ferramenta pneumática podem afetar o funcionamento do sistema, incluindo o desempenho reduzido ou uma falsa ativação.
- O sistema foi desenvolvido para auxiliar o motorista a detectar grandes obstáculos que poderiam causar danos ao veículo. O sistema não foi projetado para evitar o contato com objetos pequenos ou móveis. Sempre mova lentamente.

- O sistema não irá detectar pequenos objetos abaixo do para-choque e pode não detectar objetos próximos ao para-choque ou no chão.
- O sistema pode não detectar os seguintes objetos.
 - Objetos macios como neve, roupa, algodão, lã de vidro, etc.
 - Objetos finos como cordas, correntes e cabos, etc.
 - Objetos em forma de cunha.
- Se o veículo sofrer danos no para-choque traseiro, deixando-o desalinhado ou torto, a zona sensível pode ser alterada causando medições imprecisas de obstáculos ou alarmes falsos.

⚠ CUIDADO

- Mantenha o interior do veículo o mais silencioso possível para ouvir o som claramente.
- Mantenha os sensores (localizados no para-choque) livres de neve, gelo e grandes acúmulos de sujeiras. Não limpe os sensores com objetos afiados. Se os sensores estiverem cobertos, a precisão do funcionamento do sensor será diminuída.



O sistema informa através de sinal sonoro e visual sobre obstáculos na parte de trás do veículo, quando a alavanca seletora está na posição R (ré).

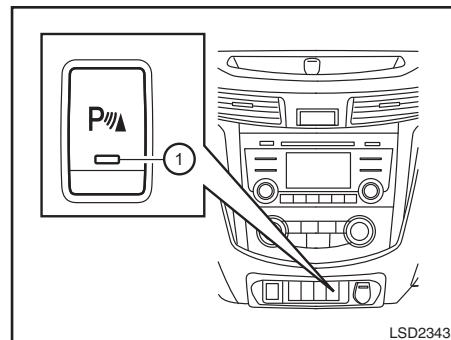
O sistema é desativado em velocidades superiores a 10 km/h. Ele será reativado em velocidades inferiores.

Haverá interrupção do som intermitente depois de 3 segundos quando um obstáculo for detectado somente pelo sensor lateral, sem alteração de distância. Haverá interrupção do som quando o obstáculo se afastar do veículo.

Quando a lateral do veículo se mover próximo a um objeto, os indicadores do sensor lateral ① serão mostrados.

Quando o centro do veículo se mover próximo a um objeto, o indicador do sensor central ② será mostrado.

Quando o objeto for detectado, o indicador (verde) será mostrado e o som será emitido de modo intermitente. Quando o veículo se mover próximo a um objeto, a cor do indicador muda para amarelo. Quando o veículo estiver muito próximo a um objeto, o indicador muda para vermelho e o som será emitido continuamente.

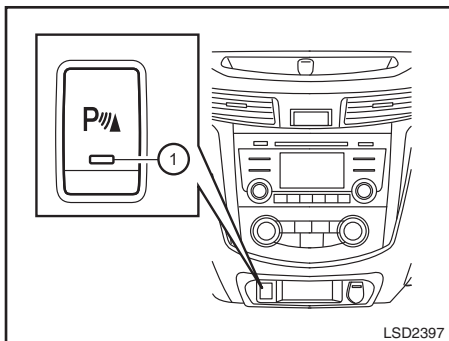


4WD

INTERRUPTOR DE DESLIGAMENTO DO SISTEMA DOS SENSORES DE ESTACIONAMENTO (SONAR)

O interruptor de desligamento do sistema dos sensores de estacionamento (sonar) no painel de instrumentos permite que o motorista ative e desative o sistema dos sensores de estacionamento (sonar). Para ativar e desativar o sistema dos sensores de estacionamento (sonar), o interruptor de ignição deve estar na posição ON.

A luz indicadora ① no interruptor se acenderá quando o sistema for ativado.



2WD

Se a luz indicadora ① piscar quando o sistema dos sensores de estacionamento (sonar) não for desativado, isso pode indicar uma falha no sistema dos sensores de estacionamento (sonar).

O sistema dos sensores de estacionamento (sonar) será ativado automaticamente sob as seguintes condições:

- Quando o interruptor de ignição mudar da posição OFF para a posição ON.
- Quando a alavanca seletora estiver na posição R (Ré).
- Quando a velocidade do veículo aumentar para 10 km/h e diminuir.

A função de ativação automática pode ser ativada e desativada pelo ícone “Sensor” no menu de ajustes. Para mais informações, consulte “Ajustes” na seção “Instrumentos e controles” deste manual.

AJUSTE DO SISTEMA DOS SENSORES DE ESTACIONAMENTO (sonar)

As seguintes condições do sistema dos sensores de estacionamento (sonar) podem ser alteradas pelos interruptores nos controles no volante de direção. Para mais informações, consulte “Computador de bordo” na seção “Instrumentos e controles” deste manual.

Sensor: Ativa e desativa o uso do sensor. ON (padrão) – OFF.

Volume: Ajusta o volume do som. High - Med (padrão) - Low.

Alcance: Ajusta o alcance de detecção do sensor.

Fair – Mid (padrão) – Near.

AO DIRIGIR EM CLIMA FRIO

ATENÇÃO

- Qualquer que seja a condição do clima, dirija com cuidado. Acelere ou desacelere com bastante cuidado. Caso acelere ou desacelere muito rapidamente, as rodas de tração irão perder ainda mais a tração.
- Deixe uma distância de parada maior ao dirigir em clima frio. O início da frenagem deve ser antecipado, em comparação com a pista seca.
- Gelo (0°C, chuva congelada), neve podem ser lisos e proporcionar muita dificuldade de condução do veículo. O veículo terá pouca tração nestas condições. Tente evitar dirigir nestas condições, até que seja espalhado sal ou areia na pista.
- Evite áreas escorregadias (poças de gelo). Elas podem aparecer em locais escuros da pista. Se você observar uma destas áreas à frente, freie antes de atingi-la. Evite frear sobre o gelo, e evite fazer manobras bruscas com o volante.
- Não utilize o controle de velocidade (se equipado) em estradas escorregadias.

- **A neve pode tornar difícil o fluxo dos gases de escapamento venenosos sob o veículo. Mantenha o tubo de escapamento desobstruído de neve, bem como as áreas ao redor do veículo.**

BATERIA

Se a bateria não estiver completamente carregada em condições de clima extremamente frio, o eletrólito poderá congelar, danificando-a. Para obter o máximo de eficiência, a bateria deverá ser inspecionada regularmente. Para mais informações, consulte “Bateria”, na seção “Manutenção e faça você mesmo”.

LÍQUIDO DE ARREFECIMENTO

Se o veículo permanecer estacionado em local aberto sem anticongelante, você deve drenar o líquido do sistema de arrefecimento. Reabasteça antes de acionar o veículo novamente. Para mais informações, consulte “Sistema de Arrefecimento do Motor”, na seção “Manutenção e faça você mesmo”.

EQUIPAMENTOS PARA PNEU

1. Os pneus de VERÃO têm um desenho de banda de rodagem que proporciona um desempenho superior em pavimento seco. Entretanto, o desempenho desses pneus será substancialmente reduzido sob condições de neve e gelo. Caso você dirija o seu veículo em estradas com neve ou gelo, a Nissan recomenda que sejam usados pneus do tipo MUD & SNOW (barro e neve) ou ALL SEASON (todas as estações) em todas as quatro rodas. Consulte uma concessionária Nissan quanto às informações sobre tipo, tamanho, relação de velocidade e disponibilidade dos pneus.
2. Para obter maior tração em estradas com gelo, podem ser utilizados os pneus com cravos. Entretanto, alguns países, estados e municípios proíbem o seu uso. Consulte as leis aplicáveis antes de instalar este tipo de pneu.

CUIDADO

As capacidades de aderência e tração dos pneus para neve com cravos, em superfícies úmidas ou secas, podem ser piores que com pneus para neve sem cravos.

3. As correntes para neve podem ser utilizadas, se desejado. Contudo, em algumas localidades, poderão estar proibidas. Desta forma, verifique as leis locais antes de instalar as correntes para neve. Ao instalar correntes para neve, certifique-se de que sejam apropriadas ao tamanho dos pneus do seu veículo, e instaladas de acordo com as instruções do fabricante da corrente para neve. Utilize tensionadores de corrente, quando recomendados pelo fabricante, para assegurar uma fixação mais firme. Os elos soltos das extremidades da corrente devem ser fixados ou removidos, para evitar a possibilidade de danos aos para-lamas ou à parte inferior do veículo. Além disto, dirija em baixas velocidades, pois caso contrário seu veículo poderá ser danificado e/ou sua capacidade de condução e desempenho poderão ser afetados de forma adversa.

EQUIPAMENTOS ESPECIAIS PARA O INVERNO

Durante o inverno, é recomendável que sejam transportados no veículo os seguintes equipamentos:

1. Um raspador e uma escova de cerdas firmes para remover o gelo e a neve dos vidros.
2. Uma placa plana e resistente para ser colocada sob o macaco, para firmá-lo.
3. Uma pá para limpar a neve acumulada.
4. Uma quantidade extra de líquido para reabastecer o lavador do para-brisa.

PROTEÇÃO ANTICORROSÃO

Os produtos químicos utilizados na superfície da estrada para remover o gelo são extremamente corrosivos e irão acelerar a corrosão e a deterioração dos componentes sob a carroceria, tais como sistema de escapamento, linhas de combustível e freio, cabos do freio, painel do assoalho e para-lamas.

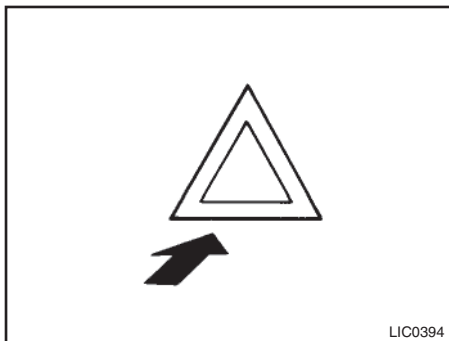
No inverno, deve-se limpar periodicamente a parte inferior do veículo. Para mais informações, consulte “Proteção contra corrosão”, na seção “Aparência e cuidados”.

Quanto à proteção adicional contra ferrugem e corrosão, que poderá ser necessária em algumas áreas, consulte uma concessionária Nissan.

6 Em caso de emergência

Interruptor das luzes sinalizadoras de emergência	6-2	Empurrando o veículo para dar a partida	6-13
Parada de emergência do motor (apenas modelos com botão de partida)	6-2	Superaquecimento do motor	6-13
Pneu furado	6-3	Reboque do veículo.....	6-15
Para calçar as rodas.....	6-3	Precauções ao efetuar o reboque	6-15
Ao remover a roda.....	6-6	Reboque recomendado pela Nissan	6-15
Ao instalar a roda	6-8	Recuperando o veículo (Liberando um veículo atolado)	6-17
Guardando o pneu e as ferramentas.....	6-9		
Partida auxiliar.....	6-11		

INTERRUPTOR DAS LUZES SINALIZADORAS DE EMERGÊNCIA



Pressione o interruptor para alertar outros motoristas quando você precisar parar ou estacionar, em virtude de alguma situação de emergência. Todas as luzes indicadoras de direção irão piscar.

As luzes indicadoras de direção irão piscar com o interruptor de ignição em qualquer posição.

ATENÇÃO

- Se for necessário parar devido uma emergência, certifique-se de mover o veículo para fora da estrada.
- Não use as luzes de emergência ao trafegar em estradas a menos que circunstâncias incomuns o obriguem a conduzir em velocidade baixa.
- Os sinalizadores de direção não funcionam quando o interruptor das luzes sinalizadoras de emergência for acionado.

PARADA DE EMERGÊNCIA DO MOTOR (apenas modelos com botão de partida)

Para desligar o motor em uma situação de emergência ao dirigir, execute o seguinte procedimento:

- Pressione o botão de partida três vezes consecutivas em menos de 1,5 segundo, ou
- Pressione e mantenha pressionado o botão de partida por mais de 2 segundos.

PNEU FURADO

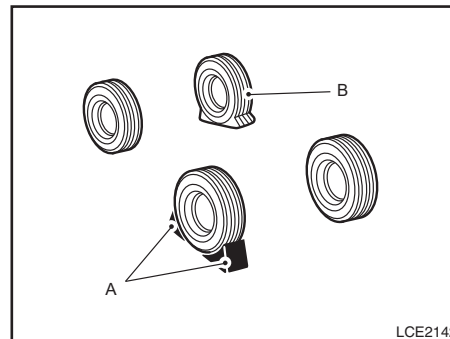
SUBSTITUIÇÃO DE UM PNEU FURADO

Se um dos pneus do veículo furar, siga as instruções abaixo:

1. Conduza o veículo com segurança para fora da estrada e longe do trânsito.
2. Acione as luzes de emergência.
3. Estacione em um lugar plano e aplique o freio de estacionamento. Posicione a alavanca seletora de marchas em P (Park) (transmissão automática) ou R (Ré) (transmissão manual).
4. Desligue o motor.
5. Levante o capô para alertar os demais veículos e para sinalizar ao serviço de atendimento especializado que você necessita de ajuda.
6. Os passageiros devem sair do veículo e ficar em um local seguro, distante do trânsito e do veículo.

ATENÇÃO

- **Certifique-se de que o freio de estacionamento esteja firmemente aplicado e que a alavanca seletora de marchas esteja posicionada em P (Park) (transmissão automática) ou R (Ré) (transmissão manual).**
- **Não faça a substituição dos pneus quando o veículo estiver numa ladeira ou em área com gelo ou escorregadia. Isto é muito perigoso.**
- **Nunca substitua um pneu com o trânsito muito próximo ao seu veículo. Aguarde um auxílio especializado.**

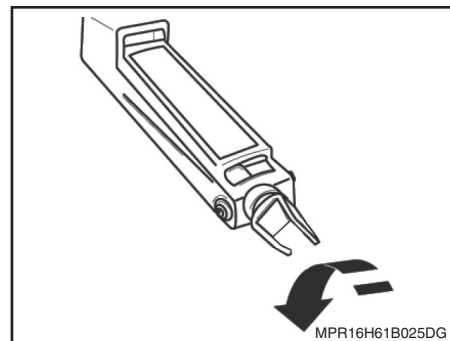
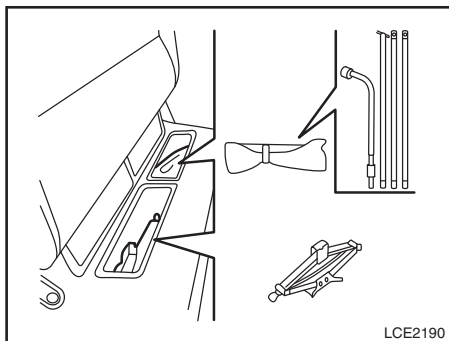
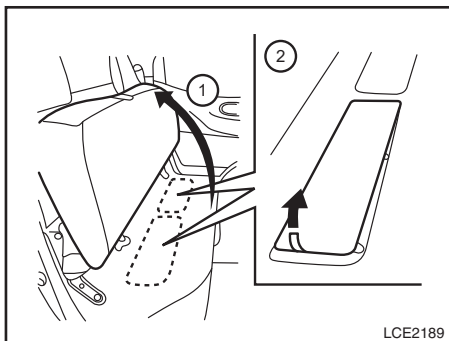


PARA CALÇAR AS RODAS

ATENÇÃO

Certifique-se de bloquear as rodas, pois o veículo poderá se movimentar e causar ferimentos.

Coloque blocos adequados (A) na frente e atrás do pneu diagonalmente oposto ao pneu furado (B), para evitar que o veículo se movimente ao ser erguido pelo macaco.



Acesso ao pneu reserva e às ferramentas

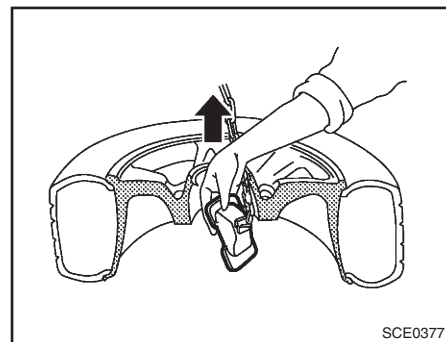
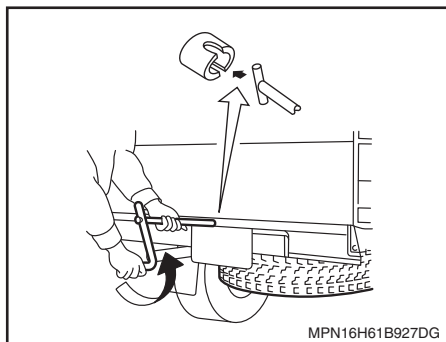
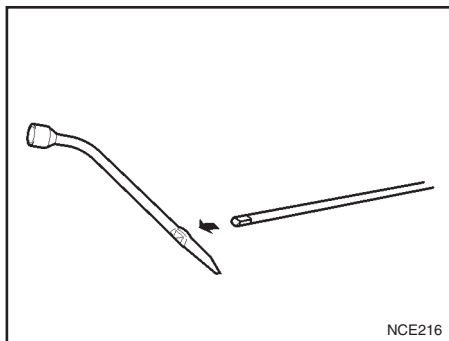
As ferramentas, o triângulo e o macaco estão localizados nos compartimentos embaixo do banco traseiro.

1. Levante o assento do banco traseiro ① e remova as duas tampas do compartimento de armazenamento ②.

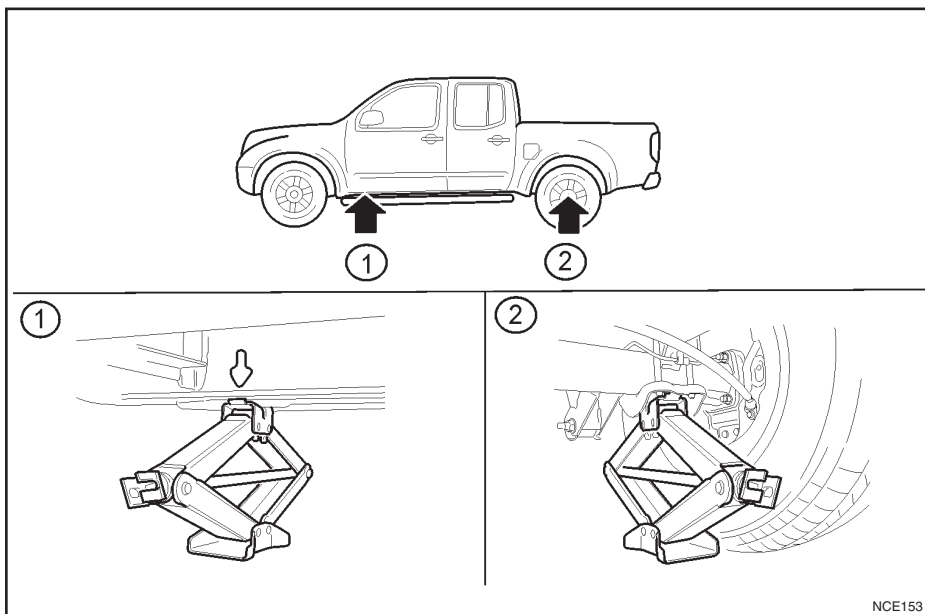
Para mais informações, consulte “Bancos” na seção “Segurança – Bancos, cintos de segurança e sistema de proteção complementar” deste manual.

2. Remova as ferramentas.

3. Para soltar o macaco de sua fixação gire o engate da haste na extremidade do macaco manualmente no sentido anti-horário. Remova o macaco do compartimento.



4. Encaixe a haste com extremidade em “T” nas demais hastes para formar uma extensão, e em seguida encaixe a extremidade quadrada no furo quadrado da chave de roda para formar uma manivela.
5. Localize a abertura oval na parte inferior central da tampa traseira. Insira a extremidade em “T” da haste através da abertura e direcione-a para o guincho do pneu reserva, localizado exatamente acima do pneu reserva.
Encaixe a extremidade em “T” da haste na abertura em “T” do guincho do pneu reserva, e gire a haste do macaco no sentido anti-horário para abaixar o pneu reserva.
6. Quando o pneu reserva estiver completamente abaixado, retire a haste da abertura oval e remova a corrente de retenção do pneu, conforme mostrado.
Com cuidado, remova o pneu reserva da parte inferior traseira do veículo.



Pontos de levantamento

- ① Parte dianteira
- ② Parte traseira

AO REMOVER A RODA

⚠ ATENÇÃO

- Nunca fique embaixo de um veículo sustentado apenas pelo macaco. Utilize suportes de apoio no veículo.
- Não utilize um macaco que não seja especificado para o seu veículo.
- Utilize o macaco que é fornecido com o seu veículo. O macaco foi projetado apenas para levantar o veículo durante a troca de um pneu.
- Não use o macaco de seu veículo em outros veículos.
- Utilize corretamente os pontos de levantamento. Nunca utilize outra parte do veículo para apoiar o macaco.
- Nunca levante o veículo mais que o necessário.
- Nunca utilize blocos sob ou sobre o macaco.
- Não dê partida ou faça funcionar o motor enquanto o veículo estiver levantado sobre o macaco. O veículo poderá mover-se repentinamente e isto poderá causar um acidente.
- Nunca permita que os passageiros permaneçam no veículo enquanto estiver sobre o macaco.
- Remova toda a carga.

⚠ ATENÇÃO

- Certifique-se de travar a roda diagonalmente oposta ao pneu vazio, conforme descrito anteriormente nesta seção.
- Certifique-se de ler a etiqueta de precaução fixada no corpo do macaco, antes de utilizá-lo.

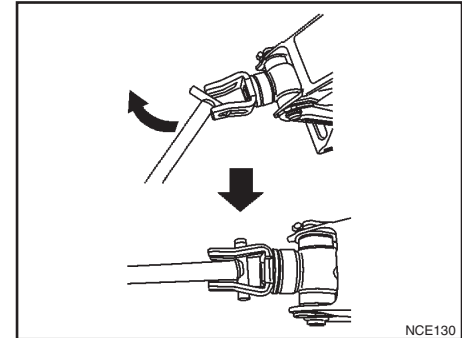
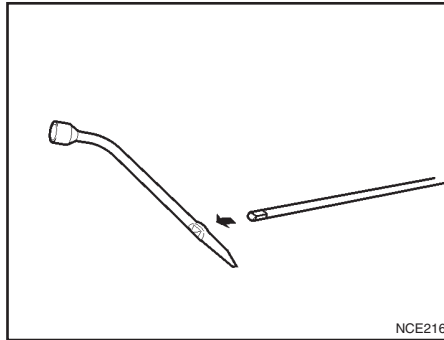
⚠ CUIDADO

Sempre que possível, coloque o macaco numa superfície firme.

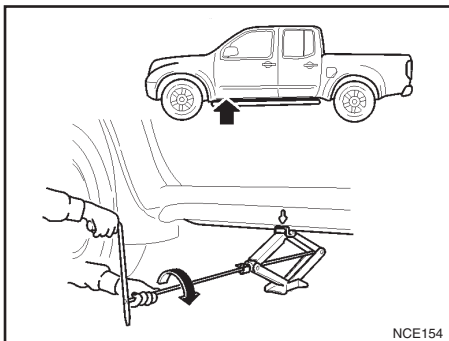
1. Posicione o macaco diretamente sob o ponto de levantamento. Os pontos de levantamento dianteiros estão indicados pela seta gravada na lateral do chassi. Quanto aos pontos de levantamento traseiros, veja a ilustração ou a etiqueta fixada no corpo do macaco.
2. Solte as porcas da roda, girando-as no sentido anti-horário, com a chave de roda.

⚠ CUIDADO

Não retire as porcas de roda enquanto o pneu não estiver apoiado no piso.

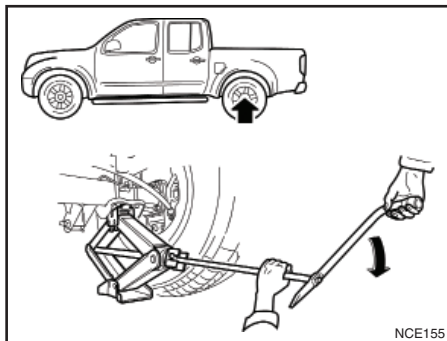


3. Encaixe a extremidade quadrada da haste do macaco no furo quadrado para formar uma manivela.
4. Coloque a haste montada no macaco, conforme mostrado.



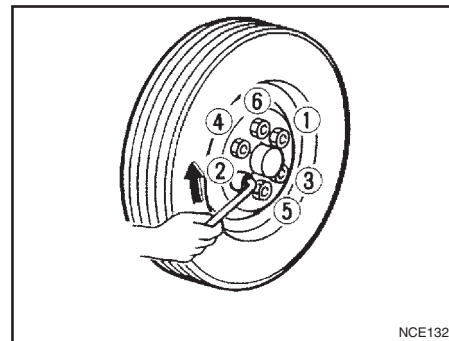
NCE154

Dianteira



NCE155

Traseira



NCE132

5. Para levantar o veículo, segure firmemente a alavanca do macaco e a haste com ambas as mãos, conforme mostrado.
6. Suspenda o veículo cuidadosamente até que o pneu fique livre.

7. Remova as porcas de rodas utilizando a chave de roda, a seguir, remova a calota central da roda (se equipado) e a roda com o pneu furado.

⚠ CUIDADO

A roda é pesada. Certifique-se de que seu pé não esteja sob a roda e utilize luvas de acordo com a necessidade, para evitar ferimentos.

AO INSTALAR A RODA

⚠ ATENÇÃO

- Nunca utilize porcas de roda que não sejam especificadas para o seu veículo. Porcas de roda incorretas ou apertadas inadequadamente poderão fazer a roda soltar-se. Isto poderá causar um acidente.
- Nunca utilize óleo ou graxa nos prisioneiros ou porcas da roda. Isto poderá fazer as porcas da roda tornarem-se frouxas.

1. Limpe quaisquer vestígios de barro ou sujeira da superfície entre a roda e o cubo.
2. Cuidadosamente, instale a roda e a calota central (se equipado); a seguir aperte as porcas da roda com os dedos.
3. Com a chave de roda, aperte as porcas alternada e uniformemente, na sequência mostrada (① / ⑥), até que sejam firmemente fixadas.
4. Abaixe o veículo lentamente, até que o pneu toque no piso.
5. Aperte as porcas de roda firmemente na sequência, utilizando a chave de roda conforme mostrado na figura.
6. Abaixe completamente o veículo.

Aperte as porcas de roda o mais rapidamente possível, de acordo com o torque especificado, utilizando um torquímetro.

Torque de aperto da porca da roda:

133 N.m (98 lbf.pé)

ATENÇÃO

- Reaperte as porcas de roda após o veículo ter trafegado 1.000 km (também nos casos de pneu furado, etc.).
- As porcas das rodas devem ser mantidas apertadas de acordo com as especificações, permanentemente. Recomenda-se que as porcas das rodas sejam apertadas de acordo com as especificações a cada intervalo de lubrificação.
- Calibre o pneu para a pressão recomendada com o pneu FRIO.

Pressão com o pneu FRIO:

Após o veículo permanecer parado por 3 horas ou mais, ou tendo sido dirigido menos que 1,6 km.

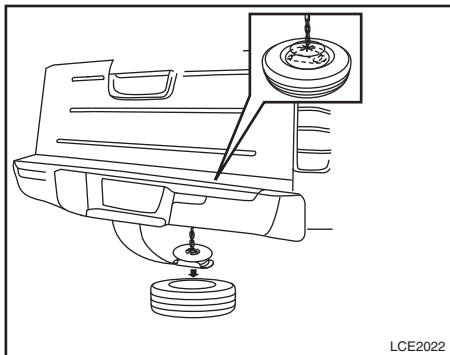
As pressões com o pneu FRIO são mostradas na etiqueta fixada na coluna central da porta do motorista. Veja “Pressão dos Pneus”, na seção 9.

GUARDANDO O PNEU E AS FERRAMENTAS

ATENÇÃO

Certifique-se sempre, que o pneu sobressalente, o macaco e as ferramentas sejam adequadamente guardados após o uso. Alguns destes objetos podem se tornar perigosos em uma frenagem brusca ou em um acidente.

Guarde o pneu sobressalente, o macaco e as ferramentas corretamente no veículo, na área especificada para armazenamento.

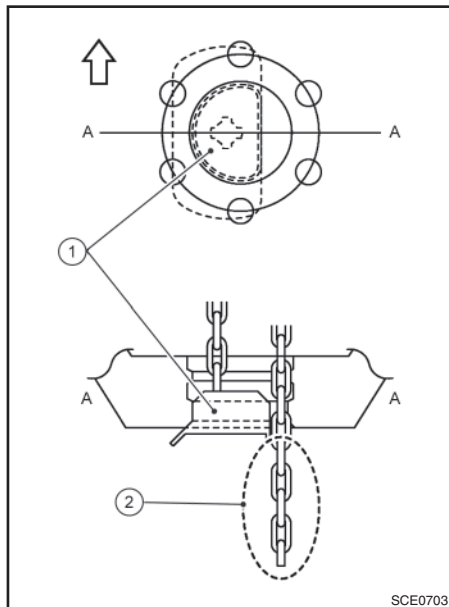


LCE2022

Para reinstalar o pneu, insira a corrente na roda. Certifique-se de que o espaçador de borracha esteja centralizado na roda antes de levantar. Utilize a haste montada e gire lentamente o guincho no sentido horário para levantar a roda no veículo.

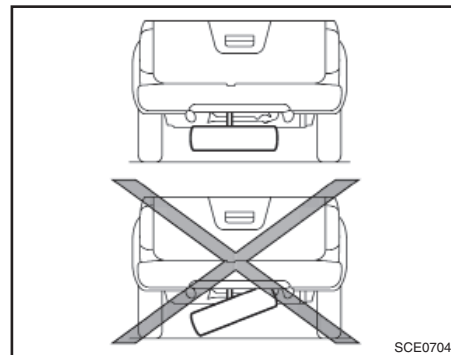
⚠ CUIDADO

- A não utilização do espaçador pode fazer com que a corrente fique emperrada na porca da roda.
- O espaçador deverá ser inspecionado e/ou substituído a cada seis anos em uma concessionária Nissan.



SCE0703

1. Certifique-se de que a placa de levantamento ① esteja centralizada na roda sobressalente conforme a ilustração.
2. Gire a haste do macaco no sentido horário para suspender a roda sobressalente. Certifique-se de que a corrente ② passe através do furo central.



SCE0704

⚠ CUIDADO

- Ao armazenar a roda, certifique-se de montá-la horizontalmente. Fixar a roda em posição inclinada, como ilustrado, pode causar folga e a roda poderá soltar durante a condução. Abaixo a roda no chão novamente, e certifique-se de que a placa de levantamento esteja ajustada adequadamente. Segure a roda novamente e certifique-se que a roda seja mantida horizontalmente, e então armazene-a.
- Certifique-se de centralizar a placa de suspensão do pneu reserva na roda, em seguida, levante o pneu reserva.

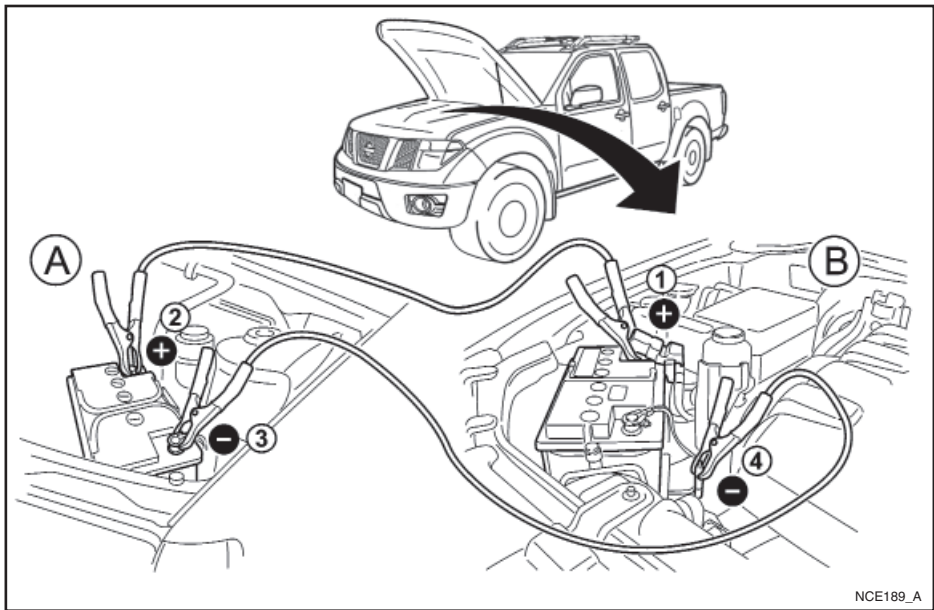
PARTIDA AUXILIAR

ATENÇÃO

- Feita de forma incorreta, a partida com bateria auxiliar pode provocar uma explosão, causando ferimentos graves ou morte. Poderá também resultar em danos ao veículo. Certifique-se de observar as instruções contidas nesta seção.
- O gás hidrogênio (explosivo) está sempre presente nas proximidades das baterias. Mantenha as chamas e faíscas longe da bateria.
- Sempre que trabalhar perto ou com uma bateria, utilize uma proteção para os olhos (óculos ou protetores industriais de segurança) e retire anéis, pulseiras ou qualquer outro tipo de joia.
- Nunca fique debruçado sobre a bateria, enquanto estiver fazendo o procedimento de partida com a bateria auxiliar.
- Não permita o contato do líquido da bateria com os olhos, pele, roupas ou partes pintadas do veículo. O eletrólito de bateria é uma solução corrosiva de ácido sulfúrico, que pode causar queimaduras graves. Se o líquido entrar em contato com alguma coisa, lave imediatamente com água abundante.

ATENÇÃO

- Mantenha as baterias longe do alcance das crianças.
- Deve-se usar uma bateria auxiliar com capacidade de 12 volts. O veículo poderá ser danificado, caso seja utilizada uma bateria com especificação incorreta.
- Nunca tente dar partida com uma bateria congelada. A bateria poderá explodir e provocar ferimentos graves.



NCE189_A

1. Prepare o veículo (A) com a bateria auxiliar, para o veículo ao qual será fornecida a partida auxiliar (B).

⚠ CUIDADO

Não permita que os veículos se encostem.

2. Acione o freio de estacionamento.
3. Posicione a alavanca da transmissão em N (Neutro) [transmissão manual] ou em P (Park) [transmissão automática].
4. Desligue todos os acessórios elétricos desnecessários (faróis, luzes de advertência, etc.).

5. Assegure-se de que o interruptor de ignição do veículo onde será feita a partida auxiliar esteja na posição LOCK.
6. Abra o capô. Para mais informações, consulte “Capô”, na seção “Verificações e Ajustes Preliminares” deste manual.
7. Retire as tampas dos orifícios de respiro da bateria (se equipado). Cubra a bateria com um pano.
8. Conecte os cabos auxiliares na sequência (1 → 2 → 3 → 4), conforme ilustrado.

⚠ CUIDADO

- **Conecte sempre o cabo positivo (+) com o cabo positivo (+) e o cabo negativo (-) com um ponto de terra da carroçaria (por exemplo, suporte de levantamento do motor, etc. e não com a bateria).**
- **Uma conexão incorreta poderá resultar em danos no sistema de carga.**
- **Certifique-se de que não haja nenhum contato entre o conector do cabo de partida auxiliar positivo com o veículo, ou com o cabo negativo durante a conexão e desconexão.**

EMPURRANDO O VEÍCULO PARA DAR A PARTIDA

9. Ligue o motor do outro veículo **(A)** e deixe-o funcionar por alguns minutos. Mantenha a rotação do motor em aproximadamente 2000 rpm.
10. Ligue o motor do seu veículo **(B)** da maneira convencional.
11. Após dar partida ao motor de seu veículo, desconecte cuidadosamente o cabo negativo, e a seguir o cabo positivo, na sequência inversa (4 → 3 → 2 → 1).
12. Remova e descarte o pano usado para proteger os orifícios de respiro da bateria; o pano pode ter sido contaminado com o ácido corrosivo.
13. Reinstale as tampas dos orifícios de respiro (se equipado).
14. Feche o capô.

CUIDADO

Não acione o motor de partida por mais de 10 segundos. Se o motor não ligar rapidamente, desligue a chave e aguarde pelo menos 10 segundos antes de tentar novamente.

CUIDADO

- Em modelos equipados com transmissão automática, não é possível dar partida empurrando o veículo. Isto poderá danificar a transmissão e o catalisador de três vias.
- Nunca dê a partida quando o veículo estiver sendo rebocado. Quando o motor entrar em funcionamento, o veículo poderá se mover e colidir com o veículo que está executando o reboque.

SUPERAQUECIMENTO DO MOTOR

ATENÇÃO

- Não continue dirigindo o veículo caso haja superaquecimento do motor. Isto poderá causar um incêndio.
- Nunca abra o capô, caso haja formação de vapor.
- Nunca remova a tampa do radiador ou a tampa do reservatório do líquido de arrefecimento, enquanto o motor estiver quente. Caso isto seja feito, a água quente sob pressão irá ser expelida com força, levando a possíveis queimaduras ou ferimentos graves.
- Caso haja saída de vapor ou líquido de arrefecimento do motor, mantenha-se distante para evitar ferimentos.
- O ventilador de arrefecimento do motor começará a funcionar a qualquer momento, caso a temperatura do líquido de arrefecimento ultrapasse o valor pré-determinado.
- Tome cuidado, a fim de evitar que as suas mãos, cabelos, joias ou roupas, sejam atingidos pelo ventilador, ou ainda pelas correias de acionamento de acessórios.

Caso o motor do veículo esteja superaquecido (mostrado pelo indicador de temperatura do líquido de arrefecimento do motor), ou caso você note uma falta de potência do motor, ruídos anormais, etc., observe os seguintes procedimentos:

1. Conduza o veículo para fora da pista em segurança.
2. Ligue as luzes de emergência.
3. Aplique o freio de estacionamento.
4. Posicione a alavanca em N (neutro) [transmissão mecânica], mova a alavanca seletora para a posição P (Park) [transmissão automática].

NÃO DESLIGUE O MOTOR

5. Desligue o sistema do ar-condicionado (se equipado).
6. Abra todos os vidros.
7. Ajuste o controle de temperatura do aquecedor ou ar-condicionado para a posição quente máximo, e o controle do ventilador para a velocidade máxima.
8. Saia do veículo.
9. Inspeção visualmente e ouça se o vapor ou líquido de arrefecimento ainda estão saindo do radiador, antes de abrir o capô. Espere até que todo o vapor ou líquido de arrefecimento não mais seja percebido, antes de continuar.

6-14 Em caso de emergência

10. Abra o capô.
11. Verifique visualmente se o ventilador do radiador está funcionando.
12. Caso o superaquecimento tenha sido causado em virtude de o veículo ter sido conduzido em um longo aclive durante um dia quente, mantenha o motor funcionando em marcha lenta acelerada (aproximadamente 1500 rpm), até que o indicador de temperatura retorne ao normal.
13. Inspeção visualmente o radiador e as respectivas mangueiras quanto a vazamentos.

⚠ ATENÇÃO

Caso haja vazamento de líquido de arrefecimento, a correia de acionamento de acessório do ventilador está quebrada ou frouxa, ou ainda caso o ventilador de arrefecimento não esteja funcionando, desligue o motor.

14. Após o motor esfriar, verifique o nível do líquido do arrefecimento no reservatório, com o motor funcionando. Não abra a tampa do reservatório do líquido de arrefecimento, nem tampouco a tampa do radiador.

⚠ ATENÇÃO

Para evitar o risco de sofrer queimaduras, antes de remover a tampa do reservatório do líquido de arrefecimento, cubra a tampa com um pano e solte-a até o primeiro estágio para permitir a saída do vapor.

15. Se o nível do líquido de arrefecimento estiver baixo, remova a tampa do reservatório e abasteça vagarosamente com líquido de arrefecimento do motor. Após abastecer até o nível máximo, instale a tampa do reservatório.
16. Feche o capô do motor.
O veículo deverá ser inspecionado e/ou reparado em uma concessionária Nissan.

REBOQUE DO VEÍCULO

Ao rebocar o seu veículo, as leis locais sobre reboque devem ser observadas. Equipamentos de reboque inadequados poderão danificar o seu veículo. Para assegurar-se quanto ao reboque adequado e evitar danos acidentais ao seu veículo, a Nissan recomenda que você utilize o serviço de uma empresa especializada. É aconselhável que o operador leia e siga as seguintes instruções:

ATENÇÃO

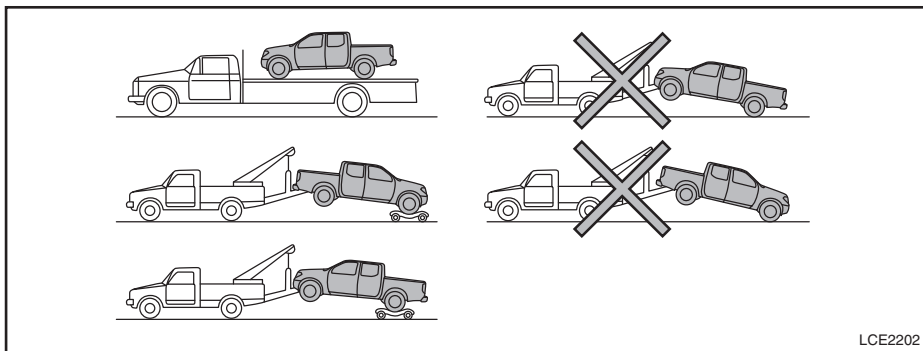
- **Nunca permita que nenhum passageiro permaneça no interior de um veículo que está sendo rebocado.**
- **Nunca fique embaixo de um veículo levantado pelo guincho do caminhão reboque.**

PRECAUÇÕES AO EFETUAR O REBOQUE

- Ao rebocar, certifique-se de que a transmissão, eixos, sistema de direção e conjunto motriz estejam em boas condições. Se algum destes itens estiver danificado, será necessário utilizar uma base com rodízios.
- Sempre que rebocar o veículo, certifique-se de prendê-lo firmemente com correntes de segurança.

REBOQUE RECOMENDADO PELA NISSAN

A Nissan recomenda que o veículo seja rebocado de acordo com o tipo do conjunto motriz. Veja os diagramas nesta seção para garantir que o seu veículo seja rebocado adequadamente.



Modelos com tração nas quatro rodas

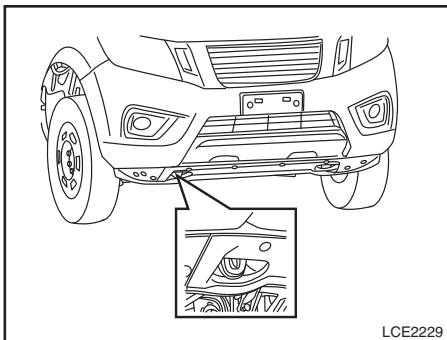
A Nissan recomenda que carrinhos de reboque sejam utilizados ao rebocar o seu veículo ou colocar o veículo em um caminhão com plataforma, como ilustrado.

CUIDADO

Nunca reboque modelos 4WD com qualquer roda no chão, pois isto poderá provocar danos graves e bastante caros à caixa de transferência e à transmissão.

- Ao efetuar o reboque com as rodas dianteiras apoiadas em carrinhos de reboque:

Coloque o interruptor de ignição na posição OFF, e mantenha o volante de direção na posição reta com uma corda ou dispositivo similar. Nunca trave o volante de direção colocando o interruptor de ignição na posição LOCK. Isso pode danificar o mecanismo de travamento do volante de direção (se equipado).



Gancho de reboque dianteiro

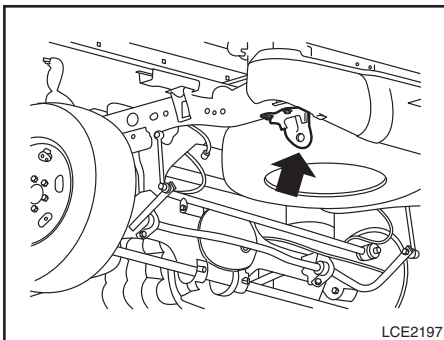
RECUPERANDO O VEÍCULO (liberando um veículo atolado)

Há duas opções para recuperar um veículo atolado: puxando e balançando. Para informações adicionais relacionadas a estas opções, consulte as informações a seguir.

Puxando um veículo atolado

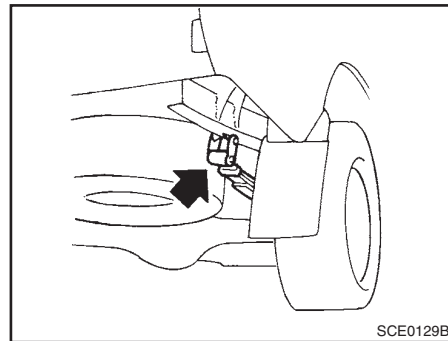
⚠ ATENÇÃO

Para evitar danos ao veículo, lesões corporais graves ou morte ao recuperar um veículo atolado, observe as seguintes orientações.



**Gancho de reboque traseiro do tipo A
(se equipado)**

- Contate um serviço de reboque profissional para recuperar o veículo se você tiver qualquer dúvida sobre o procedimento de recuperação.
- Fixe dispositivos de recuperação somente na estrutura principal do veículo ou nos ganchos de reboque.
- Não utilize cinta de amarração para rebocar ou liberar um veículo atolado.
- Utilize somente dispositivos projetados para recuperação de veículos e siga as instruções do fabricante.



**Gancho de reboque traseiro do tipo B
(se equipado)**

- Sempre puxe o dispositivo de recuperação em linha reta com relação à frente do veículo. Nunca puxe em ângulo.
- Instale os dispositivos de recuperação de forma que não encoste em nenhuma parte do veículo, exceto nos pontos de fixação.

Caso o seu veículo esteja atolado em areia, neve, lama, etc. use uma cinta ou outro equipamento específico para este fim. Sempre siga as instruções do fabricante do dispositivo de recuperação.

NOTA:

Não utilize cinta de amarração para rebocar ou liberar um veículo atolado.

Em caso de emergência 6-17

Balançando um veículo atolado

ATENÇÃO

- **Mantenha distância do veículo atolado.**
- **Não permita que os pneus patinem em alta rotação. Isto poderá causar a explosão dos pneus, resultando em ferimentos graves. As peças do seu veículo podem também superaquecer e serem danificadas.**

Caso o seu veículo esteja atolado em areia, neve, lama etc., siga os seguintes procedimentos:

1. Desligue o sistema de controle eletrônico de estabilidade (VDC).
 2. Certifique-se de que as áreas a frente e atrás do veículo estejam livres de obstruções.
 3. Gire o volante de direção para a direita e para a esquerda para limpar a área ao redor dos pneus dianteiros.
 4. Balance lentamente o veículo para frente e para trás.
- Engate a marcha a ré e para frente, entre R (ré) e D (drive) (modelos com transmissão automática) ou a 1ª marcha e R (ré) (modelos com transmissão manual).
5. Caso o veículo não possa ser liberado após algumas tentativas, entre em contato com um serviço de reboque profissional para remover o veículo. Mantenha distância do veículo atolado.

- Acelere o mínimo possível para manter o movimento de balanço.
- Solte o pedal do acelerador antes de engatar entre R (ré) e D (drive) (modelos com transmissão automática) ou a 1ª marcha e R (ré) (modelos com transmissão manual).
- Não gire os pneus acima de 55 km/h.

7 Aparência e cuidados

Limpeza externa	7-2
Lavagem	7-2
Aplicação de cera	7-2
Remoção de manchas	7-3
Parte inferior do veículo	7-3
Vidros	7-3
Rodas de liga leve (se equipado)	7-3
Peças cromadas	7-3
Limpa-pneus	7-4

Limpeza interna	7-4
Odorizadores de ambiente	7-4
Tapetes	7-5
Cintos de segurança	7-5
Proteção contra corrosão	7-6
Fatores mais comuns para a corrosão do veículo	7-6
Fatores ambientais que influenciam no índice de corrosão	7-6
Para proteger o seu veículo contra a corrosão	7-6

LIMPEZA EXTERNA

Para manter a boa aparência do seu veículo, é muito importante que você tome certos cuidados.

Para proteger as superfícies pintadas, lave o seu veículo o mais breve possível:

- Após uma chuva, para evitar possíveis danos decorrentes de chuvas ácidas.
- Após conduzir em estradas litorâneas.
- Quando fuligem, dejetos de pássaros, seiva de árvores, insetos ou partículas metálicas caírem na pintura.
- Quando houver acúmulo de lama ou poeira na superfície.

Sempre que possível, guarde ou estacione o seu veículo dentro da garagem ou sob uma área coberta.

Quando for preciso estacionar o veículo em área externa, estacione em uma área sombreada ou proteja o veículo com uma capa.

Tome cuidado para não riscar a pintura ao colocar ou remover a capa.

LAVAGEM

Remova a sujeira, lavando a superfície com água abundante e uma esponja molhada. Lave o veículo completamente usando sabão neutro, detergente especial para veículos ou

7-2 Aparência e cuidados

detergente para lavar louças de uso geral misturado com água limpa e morna (nunca quente).

CUIDADO

- **Não use serviços de lava-rápidos que utilizem ácido no detergente. Alguns lava-rápidos, especialmente aqueles que não utilizam escovas, usam algum ácido para a limpeza. O ácido pode reagir com alguns componentes plásticos do veículo, causando rachaduras. Isto poderá afetar a aparência, bem como provocar o funcionamento inadequado dos mesmos. Sempre verifique o lava-rápido para confirmar se não está sendo utilizado nenhum ácido.**
- **Nunca use sabão de limpeza, detergentes químicos fortes, gasolina ou solventes.**
- **Não lave o veículo sob a luz solar ou enquanto a carroceria estiver quente, pois a pintura poderá ficar manchada.**
- **Evite utilizar panos ásperos ou muito felpudos, como luvas de lavagem. Deve-se ter cuidado ao remover sujeira incrustada ou outras substâncias estranhas, para que a superfície não seja riscada ou danificada.**

Enxágue o veículo completamente com água limpa em abundância.

Os flanges internos, uniões e vincos das portas, região do vidro traseiro e capô do motor são particularmente vulneráveis aos efeitos do sal da estrada. Portanto, estas áreas devem ser limpas regularmente. Tome cuidado para que os furos de drenagem na parte inferior das portas estejam sempre desobstruídos. Pulverize água debaixo da carroceria e nas caixas das rodas para remover a sujeira impregnada.

Pode ser utilizado um pedaço de camurça para secar o veículo e evitar manchas de água.

APLICAÇÃO DE CERA

A aplicação regular de cera protege as superfícies pintadas e ajuda a manter a aparência nova do veículo. O polimento é recomendado para a remoção de resíduos de cera e evitar uma aparência gasta pela exposição ao clima antes de uma nova aplicação de cera.

Uma concessionária Nissan pode ajudá-lo a escolher os produtos adequados.

- Sempre aplique cera em seu veículo depois de uma lavagem completa. Siga as instruções fornecidas na embalagem do produto.

- Não use ceras que contenham abrasivos, componentes cortantes ou de limpeza que possam danificar a pintura.

O polimento à máquina ou polimento agressivo sobre a camada de base ou acabamento com camada transparente pode tirar o brilho da pintura ou deixar marcas circulares.

REMOÇÃO DE MANCHAS

Remova as manchas de piche e óleo, poeira industrial, dejetos de pássaros, insetos e seiva de árvores o mais rápido possível das superfícies pintadas, a fim de que sejam evitados danos e manchas permanentes. Produtos especiais de limpeza estão disponíveis em sua concessionária Nissan, ou em lojas de acessórios automotivos.

PARTE INFERIOR DO VEÍCULO

Em áreas onde o sal é utilizado durante o inverno, é necessário limpar a parte inferior do veículo regularmente, de maneira a evitar o acúmulo de sujeira e sal e a aceleração da corrosão na suspensão e na parte inferior do veículo. Antes do período de inverno, e novamente na primavera, o acabamento na pintura deve ser inspecionado e, se necessário, deve ser aplicado um novo tratamento.

VIDROS

Utilize limpavidros para remover a película de fuligem e a poeira das superfícies dos vidros. É normal que os vidros do veículo fiquem cobertos por uma película de poeira após ficar estacionado sob o sol quente. Um limpavidros e um pano macio removerão esta película facilmente.

CUIDADO

Ao limpar a parte interna dos vidros, não use ferramentas pontiagudas, detergentes abrasivos ou detergentes desinfetantes à base de cloro. Eles poderão danificar os condutores elétricos, elementos da antena do rádio ou elementos do desembaçador do vidro traseiro.

RODAS DE LIGA LEVE (se equipado)

Lave as rodas regularmente com uma esponja umedecida em uma solução de sabão neutro, principalmente nos meses de inverno, em áreas onde as estradas sejam salpicadas com sal. Caso não seja removido, o sal nas estradas pode descolorir as rodas.

CUIDADO

Siga as instruções a seguir para evitar manchas ou descoloração das rodas:

- **Não use um produto de limpeza com alto conteúdo de ácidos fortes ou conteúdos alcalinos para limpar as rodas.**
- **Não aplique produtos de limpeza para rodas quando estas estiverem quentes. A temperatura deve ser igual à temperatura ambiente.**
- **Enxágue a roda para remover completamente o produto de limpeza dentro de 15 minutos após a aplicação.**

PEÇAS CROMADAS

Limpe regularmente as peças cromadas com polidor de cromados não abrasivo, para manter o brilho.

LIMPEZA INTERNA

LIMPA-PNEUS

A Nissan não recomenda o uso de limpa-pneus. Os fabricantes de pneus aplicam um revestimento aos pneus que ajudam a reduzir a descoloração da borracha. Caso o limpa-pneus seja aplicado nos pneus, pode haver uma reação química com o revestimento e a formação de um composto. Este composto poderá soltar do pneu durante a condução do veículo e manchar a sua pintura.

Caso você opte pelo uso de um limpa-pneus, siga as seguintes instruções:

- Utilize um limpa-pneus à base de água. Seu revestimento sobre o pneu dissolve-se com maior facilidade do que um limpa-pneus à base de óleo.
- Aplique uma leve camada de limpa-pneus, evitando assim a penetração na banda de rodagem/ranhuras do pneu (onde seria difícil sua remoção).
- Limpe o excesso de limpa-pneus utilizando uma toalha seca. Certifique-se de que o limpa-pneus seja completamente removido da banda de rodagem/ranhuras do pneu.
- Permita que o limpa-pneus seque de acordo com as recomendações do fabricante.

Remova, ocasionalmente, a poeira solta no acabamento interno, peças plásticas e bancos utilizando um aspirador de pó ou escova de cerdas macia. Limpe as superfícies de vinil e couro com um pano limpo e macio, umedecido em uma solução de sabão neutro e, a seguir, limpe-as com um pano macio e seco.

Cuidados regulares e limpeza são necessários para manter a aparência do couro.

Antes de utilizar um impermeabilizante de tecidos, leia as instruções do fabricante. Alguns impermeabilizantes de tecidos contêm produtos químicos que podem manchar ou descolorir o tecido dos bancos.

Utilize um pano macio umedecido em água para limpar as lentes dos medidores e indicadores do painel de instrumentos.

CUIDADO

- **Nunca use gasolina, thinner ou qualquer produto similar.**
- **Pequenas partículas de sujeira podem ser abrasivas, podendo danificar as superfícies do couro, desta forma, devem ser removidas imediatamente. Não use sabão em pasta, ceras automotivas, polidores, óleos, fluidos de limpeza, solventes, detergentes ou limpadores à base de amônia, pois eles poderão danificar o acabamento natural do couro.**

CUIDADO

- **Nunca use protetores de tecido que não sejam recomendados pelo fabricante.**
- **Nunca use produtos de limpeza nas lentes de vidro ou plástico dos instrumentos e medidores do painel. Isto poderá danificar a cobertura das lentes.**

ODORIZADORES DE AMBIENTE

A maioria dos odorizadores de ambiente usam solvente que pode afetar a parte interna do veículo. Caso você use odorizador de ambiente, siga as seguintes precauções:

- Os odorizadores de ambiente do tipo suspenso podem causar descoloração permanente quando eles entrarem em contato com as superfícies da parte interna do veículo. Coloque o odorizador de ambiente em um local que permita pendurar livremente e não entre em contato com a superfície interna do veículo.
- Os odorizadores do tipo líquido são tipicamente usados nos difusores de ar. Estes produtos podem causar danos imediatos e a descoloração quando derramados nas superfícies do interior do veículo.

Leia com cuidado e siga as instruções do fabricante antes de usar os odorizadores de ambiente.

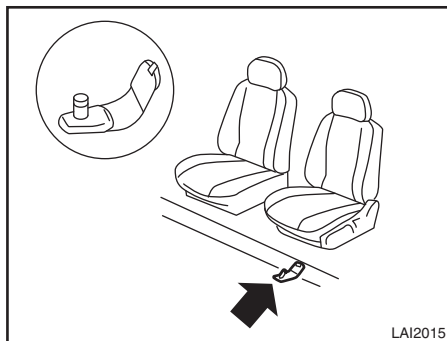
TAPETES

⚠️ ATENÇÃO

Para evitar interferência na operação dos pedais que pode resultar em colisão e ferimentos:

- **NUNCA** coloque um tapete sobre outro tapete na posição do lado do motorista.
- Use somente os tapetes genuínos Nissan projetados especificamente para o seu modelo de veículo. Consulte a sua concessionária Nissan para mais informações.
- Posicione os tapetes adequadamente na região do assoalho usando o apoio para posicionamento do tapete. Consulte “Apoio para o posicionamento do tapete”, nesta seção.

A utilização de tapetes genuínos Nissan prolonga a vida útil do carpete de seu veículo e facilita a limpeza do interior. Os tapetes devem ser mantidos limpos e substituídos se excessivamente gastos.



Apoio para o posicionamento do tapete (somente no lado do motorista)

Este veículo inclui apoio para o tapete que atua como auxílio para posicionar o tapete. Os tapetes genuínos Nissan foram projetados especialmente para cada modelo de veículo. O tapete do lado do motorista dispõe de um ilhó incorporado. Posicione o tapete, instalando o gancho de suporte do tapete pelo orifício do ilhó, enquanto centraliza o tapete na região do piso.

Faça inspeções periódicas para certificar-se de que os tapetes estejam adequadamente posicionados.

CINTOS DE SEGURANÇA

Os cintos de segurança podem ser limpos passando-se uma esponja umedecida em solução de sabão neutro. Deixe que os cintos sequem completamente à sombra antes de usá-los novamente. Consulte “Manutenção do cinto de segurança” na seção “Segurança – Bancos, cintos de segurança e sistema de proteção complementar” deste manual.

⚠️ ATENÇÃO

Não permita que os cintos de segurança molhados sejam retraídos no retrator. NUNCA use alvejantes, removedores, tinturas ou solventes químicos, pois estes materiais podem enfraquecer as cintas do cinto de segurança.

PROTEÇÃO CONTRA CORROSÃO

FATORES MAIS COMUNS PARA A CORROSÃO DO VEÍCULO

- O acúmulo de sujeira e fragmentos retidos pela umidade nas cavidades, cantos e outras áreas da carroceria.
- Danos à pintura e outras proteções superficiais causados por pedregulhos e pedaços de pedra e por pequenos acidentes de trânsito.

FATORES AMBIENTAIS QUE INFLUENCIAM NO ÍNDICE DE CORROSÃO

Umidade

O acúmulo de areia, poeira e água nas partes inferiores da carroceria aceleram a corrosão. Coberturas de piso molhadas não secarão completamente no interior do veículo e devem ser removidas para a secagem, evitando a corrosão do painel do assoalho.

Umidade relativa do ar

A corrosão será acelerada em regiões onde a umidade relativa do ar for mais alta, especialmente se nestas regiões, a temperatura seja muito fria, seja utilizado sal nas estradas ou o ar seja poluído.

Temperatura

O aumento de temperatura irá acelerar a corrosão das peças que não são bem ventiladas.

Poluição do ar

A poluição do ar, ou a presença de sal no ar (maresia) em regiões litorâneas, ou sal aplicado nas rodovias durante o período de inverno irão acelerar o processo de corrosão. O sal aplicado nas rodovias durante o período de inverno pode acelerar a corrosão da pintura.

PARA PROTEGER O SEU VEÍCULO CONTRA A CORROSÃO

- Lave e encere o seu veículo para mantê-lo sempre limpo.
- Sempre inspecione os pequenos danos na pintura e repare-os o mais rápido possível.
- Mantenha desobstruídos os furos de drenagem na parte inferior das portas, para evitar o acúmulo de água.
- Verifique a parte inferior do veículo quanto ao acúmulo de areia, sujeira ou sal. Caso existam, lave-os com água o mais rápido possível.

CUIDADO

- **Nunca remova a sujeira, areia ou outros fragmentos do interior do veículo usando uma mangueira. Remova a sujeira com um aspirador de pó ou uma vassoura.**
- **Nunca permita que água ou outros líquidos entrem em contato com os componentes eletrônicos do interior do veículo, pois isto poderá danificá-los.**

Os produtos químicos usados na superfície da estrada para remover o gelo são extremamente corrosivos. Eles aceleram a corrosão e a deterioração dos componentes da parte inferior do veículo tais como o sistema de escape, as linhas de combustível e freio, os cabos do freio, painel do assoalho e os para-lamas.

No inverno, a parte inferior do veículo deverá ser limpa periodicamente.

Quanto à proteção adicional contra ferrugem e corrosão, que poderá ser necessária em algumas áreas, consulte uma concessionária Nissan.

8 Manutenção e faça você mesmo

Requisitos de manutenção	8-3	Fluido da direção hidráulica.....	8-19
Manutenção programada	8-3	Freio.....	8-19
Manutenção geral.....	8-3	Inspeção do pedal de freio	8-19
Onde efetuar o serviço	8-3	Inspeção do freio de estacionamento.....	8-20
Explicações sobre os itens de manutenção geral	8-4	Indicadores de desgaste das pastilhas do freio (se equipado)....	8-20
Precauções de manutenção.....	8-6	Servofreio	8-21
Compartmento do motor.....	8-8	Fluidos do freio e da embreagem (se equipado).....	8-21
Sistema de arrefecimento do motor	8-9	Fluido do lavador do para-brisa	8-22
Inspeção do nível do líquido de arrefecimento do motor....	8-9	Reservatório do fluido do lavador de para-brisa.....	8-22
Troca do líquido de arrefecimento do motor	8-10	Bateria	8-23
Óleo do motor.....	8-11	Bateria do veículo.....	8-24
Verificação do nível de óleo do motor	8-11	Partida com a bateria auxiliar.....	8-25
Troca de óleo do motor.....	8-12	Reciclagem obrigatória da bateria.....	8-26
Substituição do filtro de óleo do motor	8-13	Substituição da bateria do controle remoto	8-26
Proteção ao meio ambiente.....	8-14	Controle remoto (se equipado).....	8-27
Filtro de combustível.....	8-14	Chave inteligente Nissan® (se equipado)	8-28
Troca do filtro de combustível.....	8-14	Correias de acionamento de acessórios	8-29
Drenagem da água [YS23DDT/DDTT (M9T)]	8-15	Velas de ignição	8-29
Filtro de partículas de diesel (DPF) (se equipado).....	8-15	Substituição das velas de ignição	8-29
Regeneração automática	8-16	Filtro de ar	8-30
Regeneração manual	8-16	Filtro do ar-condicionado (se equipado).....	8-31
Fluido da transmissão automática de 7 velocidades		Palhetas do limpador.....	8-32
(ATF) (se equipado).....	8-18	Limpeza	8-32

Substituição	8-32
Fusíveis	8-33
Compartimento do motor.....	8-33
Compartimento de passageiros	8-35
Luzes	8-36
Faróis.....	8-36
Lâmpada da luz de estacionamento dianteira (se equipado)....	8-38
Lâmpada da luz indicadora de direção.....	8-38
Luz indicadora de direção dianteira.....	8-38
Farol de neblina (se equipado)	8-38
Luzes externas e internas	8-39
Rodas e pneus	8-43
Pressão dos pneus.....	8-43
Tipos de pneus.....	8-45
Correntes para pneus.....	8-46
Trocando rodas e pneus.....	8-47
Substituição de rodas e pneus	8-48
Modelos equipados com sistema 4WD	8-49
Balanceamento de rodas.....	8-49
Cuidados com as rodas.....	8-49

REQUISITOS DE MANUTENÇÃO

O seu novo Nissan foi projetado para necessitar o mínimo de manutenção e para ter os intervalos de manutenção maiores, economizando assim, tanto tempo quanto dinheiro. Porém, algumas manutenções regulares e do “dia-a-dia” são essenciais para manter o seu Nissan em boas condições mecânicas, assim como garantir o desempenho do motor e a emissão de gases.

ATENÇÃO

A correta manutenção deste veículo, de acordo com as especificações contidas no manual do proprietário, contribuirá para a redução da poluição do ar.

É responsabilidade do proprietário assegurar-se de que as manutenções específicas e gerais estão sendo executadas.

Como proprietário do veículo, você é o único que pode garantir que o seu veículo está recebendo os cuidados de manutenção necessários.

MANUTENÇÃO PROGRAMADA

Para sua conveniência, tanto os itens mandatórios quanto os opcionais de manutenção programada são descritos e relacionados no seu “Manual de Garantia e Manutenção Nissan.” Você deve consultar este Manual para assegurar-se de que toda a manutenção necessária seja executada no seu veículo Nissan em intervalos regulares.

MANUTENÇÃO GERAL

A manutenção geral inclui aqueles itens que devem ser verificados na operação normal do “dia-a-dia” do seu veículo. Esta manutenção é essencial para o funcionamento contínuo do seu veículo. É de sua responsabilidade a execução destes procedimentos regularmente, conforme determinado.

Para efetuar as inspeções de manutenção geral, são necessárias habilidades mecânicas mínimas e algumas ferramentas automotivas de uso geral. Estas verificações e inspeções podem ser feitas por você mesmo, por um técnico qualificado ou, se você preferir, pela sua concessionária Nissan.

ONDE EFETUAR O SERVIÇO

Se for necessário executar um serviço de manutenção ou se o veículo apresentar uma falha, os sistemas deverão ser inspecionados e corrigidos por uma concessionária Nissan.

Os técnicos da Nissan são especialistas bem treinados, que se mantêm sempre atualizados no que se refere às mais recentes informações de serviço, mediante boletins técnicos, dicas de serviço e programas de treinamento conduzidos internamente nas concessionárias. Eles são completamente qualificados para trabalhar nos veículos Nissan antes de trabalhar no seu veículo.

Você pode ter certeza de que o departamento de serviços de uma concessionária Nissan executa o melhor trabalho para atender aos requisitos de manutenção no seu veículo de forma confiável e econômica.

Durante o funcionamento geral diário do seu veículo, a manutenção geral deverá ser executada regularmente, de acordo com o estabelecido nesta seção.

Caso você perceba ruídos anormais, vibrações ou cheiros, estes problemas deverão ser verificados em uma concessionária Nissan o mais rápido possível. Além disto, você deverá se dirigir a uma concessionária Nissan, caso você conclua que devam ser feitas as reparações necessárias.

Ao efetuar quaisquer verificações ou serviços de manutenção, observe atentamente as precauções mais adiante nesta seção.

EXPLICAÇÕES SOBRE OS ITENS DE MANUTENÇÃO GERAL

Os itens a seguir que estiverem marcados com asterisco (*), dispõem de informações adicionais mais adiante nesta seção.

Os itens de manutenção relacionados aqui devem ser executados regularmente, exceto se especificado de outra maneira.

Na parte externa do veículo

Tampa traseira, portas e capô:

Verifique se a tampa traseira, todas as portas e o capô funcionam. Certifique-se também de que todas as travas estejam funcionando corretamente. Lubrifique as dobradiças e travas, se necessário.

Certifique-se de que a trava secundária mantém o capô fechado, quando a trava principal for liberada.

Luzes*:

Certifique-se de que os faróis, luzes de freio, luzes traseiras, luzes sinalizadoras de direção e demais luzes estejam funcionando corretamente, e que estejam encaixadas firmemente em seus soquetes. Verifique ainda o alinhamento dos faróis.

Palhetas do limpador de para-brisa*:

Verifique quanto a desgaste ou trincas, caso as palhetas não estejam funcionando adequadamente.

Pneus*:

Verifique periodicamente a pressão dos pneus (inclusive o sobressalente), utilizando um calibrador em um posto de serviço, e faça a calibragem de acordo com a pressão especificada, se necessário. Verifique cuidadosamente quanto a danos, cortes ou desgaste excessivo.

Rodízio dos pneus*:

O rodízio dos pneus deverá ser efetuado a cada 10.000 km nos veículos 2WD e a cada 5.000 km nos veículos 4WD. Os pneus dianteiros e traseiros devem ter o mesmo tamanho. Entretanto, o tempo para o rodízio dos pneus poderá variar de acordo com os seus hábitos de condução e condições da superfície da estrada.

O rodízio de pneus marcados com indicadores direcionais pode ser realizado apenas entre os pneus dianteiros e traseiros. Certifique-se de que os indicadores direcionais apontem na direção de rotação da roda após o rodízio ser concluído.

Componentes do transmissor do Sistema de Monitoramento da Pressão dos Pneus (TPMS) (se equipado)

Substitua o anel isolante do transmissor do TPMS, núcleo da válvula e a tampa quando os pneus forem substituídos devido a desgaste ou tempo.

Alinhamento e balanceamento de rodas:

Se o veículo estiver puxando para qualquer um dos lados quando você estiver dirigindo em uma estrada reta e plana, ou se você detectar desgaste desigual ou anormal nos pneus, o alinhamento das rodas pode ser necessário. Se o volante de direção ou o banco apresentar vibração nas velocidades permitidas para estrada, o balanceamento das rodas poderá ser necessário.

Para-brisa:

Limpe o para-brisa regularmente. Inspeção o para-brisa pelo menos a cada 6 meses quanto a trincas ou outros danos. Repare um para-brisa danificado numa oficina de reparos qualificada.

Sob o capô e sob o veículo

Os itens de manutenção relacionados aqui devem ser periodicamente verificados, ou seja, a cada vez que você verificar o óleo do motor ou abastecer.

Fluido do lavador do para-brisa*:

Verifique se existe fluido suficiente no reservatório. Se necessário, complete o nível.

Nível do líquido de arrefecimento do motor*:

Verifique o nível do líquido de arrefecimento quando o motor estiver frio. Se necessário, complete o nível.

Nível de óleo do motor*:

Verifique o nível do óleo do motor após estacionar o veículo em local nivelado e desligar o motor.

Nível dos fluidos do freio e da embreagem*:

Para modelos com transmissão manual, assegure-se de que o nível do fluido do freio e da embreagem estejam entre as marcas “MAX” e “MIN” do reservatório.

Para modelos com transmissão automática, assegure-se de que o nível do fluido do freio esteja entre as marcas “MAX” e “MIN” do reservatório.

Bateria* (exceto baterias livres de manutenção):

Verifique o nível de eletrólito em cada célula. O fluido deverá estar na parte inferior do bocal de abastecimento. Os veículos operados em altas temperaturas ou condições severas requerem inspeções frequentes do nível do fluido da bateria.

NOTA:

Devem ser tomados cuidados para evitar situações que podem ocasionar a descarga da bateria e condições de não acionamento, como por exemplo:

- 1. Instalação ou o uso extenso de acessórios eletrônicos que consomem a energia da bateria quando o motor não está ligado (carregadores de telefones, GPS, DVD players, etc.).**
- 2. O veículo não é conduzido regularmente e/ou conduzido apenas por curtas distâncias.**

Nestes casos, a bateria pode precisar de carga para manter a sua vida útil.

Tubulações e nível do fluido da direção hidráulica*:

Verifique o nível quando o fluido estiver frio com o motor desligado. Verifique as tubulações quanto a fixação adequada, vazamentos, quebras, etc.

Dentro do veículo

Os itens de manutenção relacionados aqui devem ser verificados regularmente, ou seja, ao executar alguma manutenção periódica ou ao lavar o veículo, etc.

Luzes de advertência e alertas sonoros:

Assegure-se de que todas as luzes de advertência / indicadores e alarmes sonoros estejam funcionando corretamente.

Volante de direção:

Observe as mudanças nas condições do volante de direção, tais como folga excessiva, direção dura, ou ruídos estranhos.

Cintos de segurança:

Verifique se todos os componentes do sistema dos cintos de segurança (por exemplo, fivelas, fixadores, ajustes e retrautores) estejam funcionando adequadamente e suavemente e se estão instalados corretamente. Verifique o tecido dos cintos quanto a cortes, desfiados, desgastes ou danos.

Pedal do acelerador:

Inspeccione o pedal quanto à suavidade de funcionamento e certifique-se de que o pedal não esteja preso ou necessite de esforço desigual. Mantenha o tapete afastado do pedal do acelerador.

Freio de estacionamento*:

Certifique-se de que o seu veículo seja mantido com segurança, em posição em uma ladeira íngreme, apenas com o freio de estacionamento aplicado.

PRECAUÇÕES DE MANUTENÇÃO

Pedal de freio*:

Inspeccione o pedal quanto à suavidade de funcionamento e mantenha o tapete afastado do pedal.

Limpador e lavador de para-brisa*:

Verifique se os limpadores e o lavador estão funcionando corretamente e se os limpadores não deixam riscos.

Desembaçador de para-brisa:

Verifique se o ar flui adequadamente dos difusores do desembaçador e em quantidade suficiente quando operar o aquecedor ou o ar-condicionado.

Ao efetuar qualquer serviço de inspeção ou manutenção em seu veículo, sempre tome cuidado para evitar acidentes graves ou danos ao veículo. Abaixo, encontram-se as precauções gerais que deverão ser estritamente observadas:

- **Estacione o veículo em um local nivelado, acione firmemente o freio de estacionamento, e bloqueie as rodas para impedir a movimentação do veículo. Para modelos equipados com transmissão manual, coloque a alavanca de mudanças na posição Neutro (N). [Para transmissão automática, coloque a alavanca seletora em P (Park)].**
- **Não execute trabalhos sob o capô do motor, enquanto o mesmo estiver quente. Desligue o motor e aguarde até esfriar.**
- **Certifique-se de colocar o interruptor de ignição na posição OFF ou LOCK.**
- **Quando o interruptor de ignição estiver na posição ON ou ACC, o ventilador de arrefecimento poderá começar a funcionar repentinamente, mesmo com o motor desligado. Para evitar ferimentos, sempre desconecte o cabo negativo da bateria antes de efetuar trabalhos próximos ao motor.**

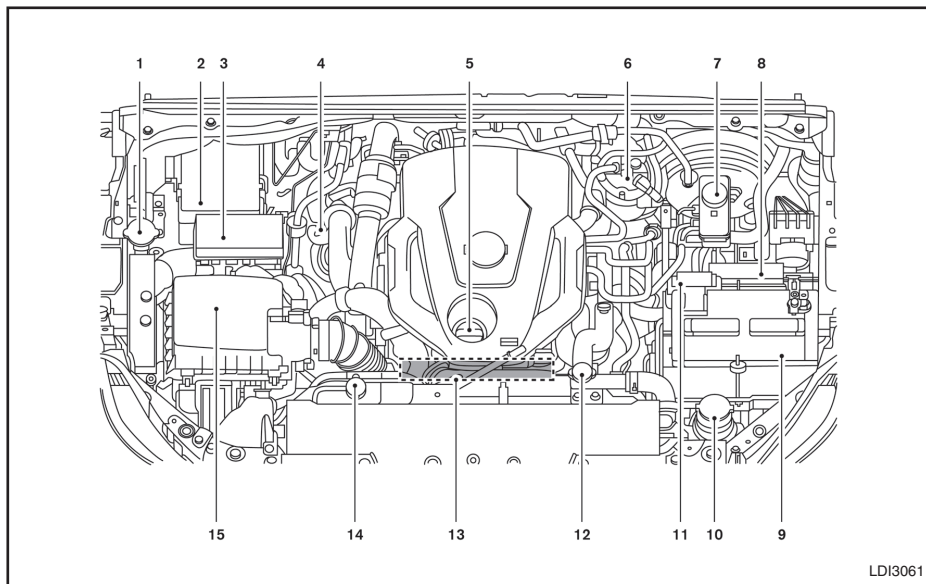
- **Evite o contato direto com óleo do motor e o líquido de arrefecimento.**
- **Caso você necessite trabalhar com o motor ligado, mantenha suas mãos, roupas, cabelos e ferramentas longe do ventilador, das correias e de outras peças móveis.**
- **É aconselhável retirar gravata e joias, tais como, anéis, relógio, etc., antes de começar a trabalhar no veículo.**
- **Caso seja necessário fazer o motor funcionar em um ambiente fechado, tal como uma garagem, assegure-se de que há ventilação suficiente para os gases de escapamento.**
- **Nunca fique debaixo de um veículo enquanto estiver erguido pelo macaco. Se for necessário trabalhar embaixo do veículo, utilize um suporte para suspendê-lo seguramente.**
- **Mantenha cigarros, chamas ou faíscas longe do combustível e da bateria.**
- **Nunca conecte ou desconecte a bateria, ou qualquer conector de componente transistorizado, com a ignição ligada.**
- **Sempre que trabalhar em seu veículo use protetor ocular.**

- **Nunca deixe conectores de chicotes relacionados ao motor ou transmissão desconectados com o interruptor de ignição na posição “ON”.**
- **O não cumprimento destes ou de outros cuidados básicos pode causar ferimentos graves ou danos ao seu veículo.**
- **Descartar de maneira imprópria o óleo do motor e/ou outros fluidos pode prejudicar o meio ambiente. Siga sempre as regulamentações ambientais para o descarte dos fluidos do veículo.**

Esta seção fornece a você instruções sobre serviços que são relativamente simples de serem executados pelo proprietário.

Você deve estar ciente de que serviços incompletos ou impróprios podem causar dificuldades na operação ou emissão excessiva de gases, podendo afetar a cobertura da garantia. **Em caso de dúvida sobre qualquer serviço, faça-o na sua concessionária Nissan.**

COMPARTIMENTO DO MOTOR



Motor a diesel YS23DDT/DDTT (M9T)

1. Reservatório do fluido do lavador do para-brisa
2. Caixa de fusíveis
3. Caixa de fusíveis
4. Vareta de medição do nível de óleo do motor
5. Tampa do bocal de abastecimento de óleo do motor
6. Filtro de combustível
7. Reservatório do fluido de freio e embreagem (se equipado)
8. Caixa de fusíveis/conexões fusíveis
9. Bateria
10. Reservatório do fluido da direção hidráulica
11. Conexão fusível
12. Tampa do radiador
13. Localização da correia de acionamento de acessórios
14. Reservatório do líquido de arrefecimento do motor
15. Filtro de ar

SISTEMA DE ARREFECIMENTO DO MOTOR

O sistema de arrefecimento do motor é abastecido na fábrica com líquido de arrefecimento do motor genuíno Nissan, que proporciona proteção ao líquido de arrefecimento e anticongelante no decorrer do ano. A solução anticongelante contém inibidores de ferrugem e corrosão. Não são necessários outros aditivos para o sistema de arrefecimento do motor.

⚠️ ATENÇÃO

- **Nunca retire a tampa do reservatório do líquido de arrefecimento do motor com o motor quente. Isto pode causar queimaduras graves, pois o líquido de arrefecimento pode espirrar pelo bocal sob alta pressão. Aguarde até que a temperatura do motor e do reservatório de expansão diminuam.**
- **O líquido de arrefecimento é tóxico e deve ser acondicionado cuidadosamente em recipientes rotulados e longe do alcance das crianças.**

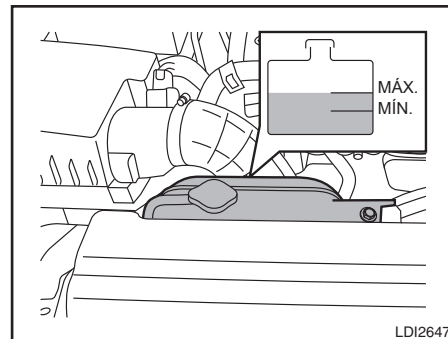
⚠️ CUIDADO

Ao adicionar ou substituir o líquido de arrefecimento, certifique-se de utilizar somente o Líquido de Arrefecimento do Motor Genuíno Nissan ou equivalente em qualidade com a proporção de mistura adequada. Um exemplo da proporção de mistura é mostrado a seguir:

Temperatura externa abaixo de		Líquido de arrefecimento do motor (concentrado)	Água destilada ou desmineralizada
°C	°F		
-15	5	30%	70%

⚠️ CUIDADO

- **O uso de outros tipos de líquidos de arrefecimento pode danificar o sistema de arrefecimento.**
- **O reservatório de líquido de arrefecimento do motor está equipado com uma tampa de pressão. Utilize apenas uma tampa original Nissan, quando for necessária a substituição.**



LDI2647

INSPEÇÃO DO NÍVEL DO LÍQUIDO DE ARREFECIMENTO DO MOTOR

Verifique o nível do líquido de arrefecimento com o motor frio. Se o nível do reservatório estiver abaixo da marca MIN, adicione líquido de arrefecimento até o nível MÁX. Se o reservatório estiver vazio, verifique o nível do líquido de arrefecimento no radiador quando o motor estiver frio. Se houver líquido insuficiente no radiador, complete o radiador até a parte superior do bocal de abastecimento com líquido de arrefecimento e após abasteça o reservatório até o nível MÁX.

A estimativa do tempo de vida útil do líquido de arrefecimento do motor abastecido na fábrica é de aproximadamente 168.000 km ou 7 anos.

Para informações adicionais sobre o local do reservatório do líquido de arrefecimento do motor, consulte “Compartimento do motor” nesta seção.

ATENÇÃO

O fluido do sistema de arrefecimento do motor do seu veículo é preenchido dentro dos padrões de qualidade Nissan. Em hipótese alguma o nível deve ser completado com água, desmineralizada ou não, sob pena de variar a concentração do fluido. A rede de concessionárias Nissan está preparada para diagnosticar o motivo da perda de fluido, além de completá-lo com fluido genuíno, já na concentração recomendada. Contate imediatamente a rede de concessionárias Nissan, caso haja aumento da temperatura de funcionamento do motor.

TROCA DO LÍQUIDO DE ARREFECIMENTO DO MOTOR

CUIDADO

- Reparos maiores no sistema de arrefecimento poderão ser efetuados numa concessionária Nissan.
- A Nissan orienta que a troca do líquido de arrefecimento do motor seja feita em uma concessionária Nissan.
- Serviços inadequados podem resultar em redução do desempenho ou superaquecimento do motor.

ATENÇÃO

- Evite o risco de queimaduras. Nunca substitua o líquido de arrefecimento com o motor quente.
- Nunca remova a tampa do reservatório do líquido de arrefecimento do motor, ou a tampa do radiador, quando o motor estiver quente. Queimaduras graves poderão ser causadas pelo líquido quente expelido sob pressão.
- Evite o contato direto do fluido usado com a pele. Em caso de contato com a pele, lave totalmente a área afetada com sabonete ou sabão para as mãos tão logo seja possível.
- Mantenha o líquido de arrefecimento do motor fora do alcance de crianças e animais.

O líquido de arrefecimento do motor deve ser descartado adequadamente. Verifique os regulamentos locais.

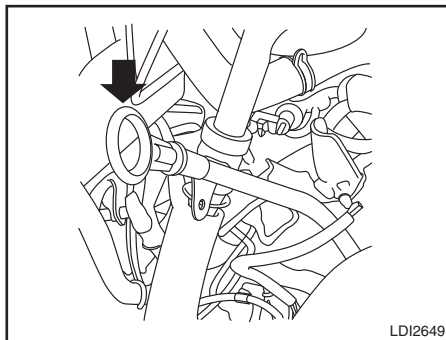
ÓLEO DO MOTOR

VERIFICAÇÃO DO NÍVEL DE ÓLEO DO MOTOR

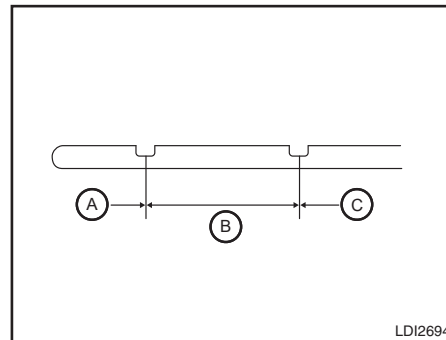
⚠ CUIDADO

O nível de óleo deve ser verificado regularmente. O funcionamento do motor com quantidade insuficiente de óleo pode causar danos ao motor que não serão cobertos pela garantia.

1. Estacione o veículo em um local plano e aplique o freio de estacionamento.
2. Dê partida ao motor. Caso o motor esteja frio, deixe-o funcionando em marcha lenta até atingir a temperatura normal de operação.
3. Desligue o motor.
4. Aguarde pelo menos 10 minutos para que o óleo desça para o cárter.
5. Abra o capô.



6. Retire a vareta de óleo e limpe-a.
7. Recoloque-a no lugar.
8. Retire novamente a vareta de óleo e verifique o nível de óleo que deverá estar entre as marcas L e H.



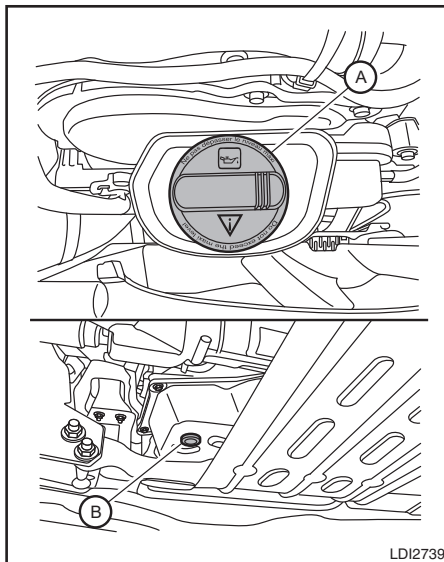
9. Caso o nível de óleo esteja abaixo da marca L (A) (nível baixo), retire a tampa do bocal de abastecimento de óleo e acrescente, aos poucos, o óleo recomendado, através da abertura. **Nunca coloque óleo além do necessário C.**
10. Verifique novamente o nível de óleo com a vareta.
11. Instale a tampa de abastecimento de óleo do motor, caso tenha removido.
12. Feche o capô.

É normal acrescentar óleo entre as trocas, ou durante determinados períodos, dependendo da severidade das condições de operação.

TROCA DE ÓLEO DO MOTOR

⚠ ATENÇÃO

- Óleo usado não deve ser jogado na terra, canais, rios, etc., deverá ser descartado em um recipiente específico. A Nissan orienta que o óleo de seu veículo seja trocado em uma concessionária Nissan.
- Tome cuidado para não se queimar, pois o óleo estará quente.
- O contato repetido e prolongado com óleo de motor usado pode causar câncer de pele.
- Tente evitar o contato direto com óleo de motor usado. Se houver o contato com a pele, lave bem a área afetada com sabão ou líquido para limpeza de mãos tão logo seja possível.
- Mantenha o óleo de motor usado em embalagens identificadas e fora do alcance de crianças.
- Verifique os regulamentos locais.
- O óleo de motor usado deve ser descartado adequadamente.



1. Estacione o veículo em um local nivelado e acione o freio de estacionamento.
2. Dê partida ao motor. Caso o motor esteja frio, dê partida e deixe-o funcionando em marcha lenta até atingir a temperatura de funcionamento.
3. Remova a tampa de abastecimento de óleo **A** girando-a no sentido anti-horário.

4. Coloque um recipiente grande sob o bujão de dreno **B**.
5. Remova o bujão de dreno **B** com uma ferramenta adequada girando-a no sentido anti-horário e drene o óleo completamente.

Se o filtro de óleo for trocado também, remova-o e substitua-o neste momento. Consulte “Substituição do filtro de óleo do motor”, mais adiante nesta seção.

6. Limpe e reinstale o bujão de dreno **B** juntamente com uma nova arruela de vedação. Aperte firmemente o bujão de dreno **B** com uma ferramenta adequada. Não force excessivamente.

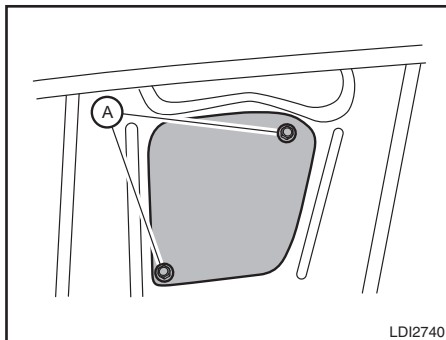
Torque de aperto do bujão de dreno: 50 N.m

7. Reabasteça o motor com o óleo recomendado através da abertura de abastecimento de óleo, em seguida coloque a tampa de abastecimento de óleo firmemente.

Para informações adicionais, consulte “Capacidade de combustível/lubrificantes e fluidos recomendados” na seção “Informações técnicas” deste manual, quanto à drenagem e reabastecimento.

O dreno e capacidade de reabastecimento depende da temperatura do óleo do motor e do tempo de dreno. Use estas especificações apenas para referência. Sempre utilize a vareta medidora do nível de óleo do motor para determinar a existência de uma quantidade adequada de óleo no motor.

8. Dê partida ao motor. Verifique quanto a vazamentos ao redor do bujão de dreno e filtro de óleo. Corrija de acordo com a necessidade.
9. Desligue o motor e espere mais de 10 minutos. Verifique novamente o nível de óleo com a vareta medidora. Adicione óleo ao motor, se necessário.

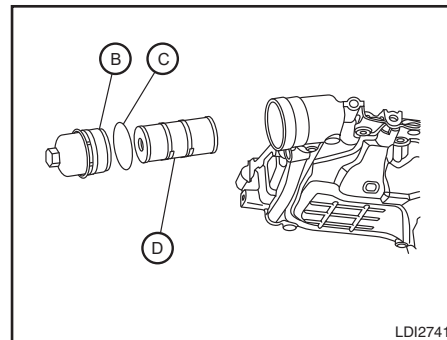


SUBSTITUIÇÃO DO FILTRO DE ÓLEO DO MOTOR

CUIDADO

Um filtro usado deve ser descartado em um recipiente específico. A Nissan orienta a troca do filtro de óleo em uma concessionária Nissan.

1. Estacione o veículo em um local nivelado e acione o freio de estacionamento.
2. Desligue o motor e aguarde pelo menos 10 minutos.
3. Solte os dois fixadores **A** e remova a cobertura de acesso do filtro de óleo.



4. Coloque um recipiente grande para drenagem sob o filtro de óleo.
5. Solte a cobertura do filtro de óleo **B** com uma ferramenta adequada.
6. Remova a cobertura do filtro de óleo, e remova então o filtro de óleo **D**.
7. Remova a junta **C** da cobertura do filtro de óleo.

CUIDADO

Tome cuidado para não se queimar, pois o óleo do motor pode estar muito quente.

8. Limpe completamente a cobertura do filtro de óleo com um pano limpo.

 CUIDADO

Certifique-se de remover qualquer material de junta antigo que permaneça na superfície de vedação do motor. Caso isto não seja feito, o motor poderá ser danificado.

9. Lubrifique a junta do novo filtro de óleo com óleo de motor limpo.
10. Instale a nova junta na cobertura do filtro de óleo.
11. Insira o filtro de óleo na cobertura do filtro de óleo.
12. Rosqueie a cobertura do filtro de óleo até sentir uma leve resistência, e a seguir aperte completamente.

Torque de aperto da cobertura do filtro de óleo: 25 N.m

13. Dê partida ao motor e verifique quanto a vazamentos ao redor do filtro de óleo. Corrija conforme necessário.
14. Instale a cobertura de acesso do filtro de óleo seguindo a sequência inversa das etapas de remoção.
15. Desligue o motor e espere mais de 10 minutos. Verifique o nível de óleo do motor. Adicione óleo ao motor se necessário.

PROTEÇÃO AO MEIO AMBIENTE

É ilegal poluir ralos, bueiros, cursos d'água e o solo. Utilize recipientes autorizados específicos, incluindo locais públicos de coleta, para o descarte de óleo e filtros de óleo usados. Consulte as leis locais sobre o descarte correto.

A legislação sobre preservação do meio ambiente é específica para cada país.

FILTRO DE COMBUSTÍVEL (modelos com motor a Diesel)

TROCA DO FILTRO DE COMBUSTÍVEL


Se for necessária a troca do filtro de combustível, entre em contato com a concessionária Nissan.

 CUIDADO

Se a luz de advertência continuar piscando após a troca do filtro, conduza o veículo à concessionária Nissan.

FILTRO DE PARTÍCULAS DE DIESEL (DPF) (se equipado)

DRENAGEM DA ÁGUA [YS23DDT/DDTT (M9T)]

Se a luz de advertência de água no filtro de combustível  se acender enquanto o motor está em funcionamento, entre em contato com a concessionária Nissan o mais rápido possível.

ATENÇÃO

A operação contínua do veículo sem a drenagem da água adequadamente poderá causar danos severos ao motor.

Para mais informações, consulte “Luz de advertência de água no filtro de combustível (somente motor a diesel)” na seção “Instrumentos e controles” deste manual.

ATENÇÃO

- Tenha cuidado para não se queimar com os gases de escape.
- Não estacione o veículo sobre materiais inflamáveis como grama seca, folhas, papéis ou panos, pois eles podem queimar facilmente.

CUIDADO

Para obter o máximo desempenho do filtro de partículas de diesel (DPF), siga estas precauções:

- Use combustível com baixo teor de enxofre.
- Utilize o óleo do motor especificado pela Nissan. Para mais informações, consulte “Capacidade de combustível/lubrificantes e fluidos recomendados” na seção “Informações técnicas” deste manual. Se um óleo de motor não especificado pela Nissan for utilizado, pode causar mau funcionamento ao DPF ou reduzir a eficiência do combustível.
- Não modifique o DPF, o silenciador ou o tubo de escape. Caso contrário, isso pode afetar o desempenho do DPF e causar mau funcionamento.

ATENÇÃO

Não submeta o DPF a impactos. O DPF possui um sistema de catalisador embutido no silenciador. Qualquer impacto pode causar danos ao DPF.

O DPF reduz a quantidade de materiais que afeta o meio ambiente através da coleta das partículas incluídas nos gases de escape. Normalmente, as partículas acumuladas no DPF são automaticamente queimadas e convertidas em substâncias inofensivas durante a condução. No entanto, as partículas coletadas no DPF não podem ser queimadas sob as seguintes condições:

- Quando a velocidade do veículo permanecer abaixo de 15 km/h (9 mph) por um longo período de tempo.
- Quando o motor é frequentemente desligado e ligado novamente dentro de 10 minutos.
- Quando o motor é frequentemente utilizado em trajetos curtos de 10 minutos ou menos.
- Quando o motor é frequentemente desligado antes que fique aquecido.

Nestes casos, torna-se difícil queimar as partículas que se acumularam no DPF automaticamente. Consequentemente, a luz de advertência do DPF se acenderá no painel de instrumentos e o interruptor do DPF piscará. Isto não é uma falha.

Se a luz de advertência do DPF se acender, realize o processo de regeneração do DPF.

CUIDADO

- **Se o veículo continuar sendo conduzido com a luz de advertência do DPF acesa e sem fazer o processo de regeneração, o modo de segurança limitará as rotações e/ou o torque do motor. Neste caso, o óleo do motor deve ser trocado e o processo de regeneração deve ser realizado por uma concessionária Nissan.**
- **O serviço de regeneração não é coberto pela garantia.**

REGENERAÇÃO AUTOMÁTICA

Se a luz de advertência do DPF se acender, isto indica que as partículas estão acumuladas no limite especificado do DPF. As partículas coletadas no DPF não podem ser queimadas nas conduções do veículo em baixas velocidades.

Assim que for possível e de modo seguro, dirija o veículo em alta velocidade (acima de aproximadamente 80 km/h) até que a luz de advertência do DPF se apague. Entretanto, sempre respeite as leis locais.

Quando as partículas acumuladas forem completamente queimadas, a luz de advertência do DPF se apagará. Este procedimento tem a duração aproximada de 30 minutos.

REGENERAÇÃO MANUAL

ATENÇÃO

- **Certifique-se de que ninguém esteja próximo à área de escape.**
- **Tenha cuidado para não se queimar com os gases de escape.**
- **Nunca realize a regeneração manual em ambiente fechado, tal como uma garagem, ou túnel, e assegure-se de que há ventilação suficiente para os gases de escape.**
- **Não estacione o veículo sobre materiais inflamáveis como grama seca, folhas, papéis ou panos, pois eles podem queimar facilmente.**
- **O filtro pode se tornar muito quente após a queima das partículas.**

NOTA:

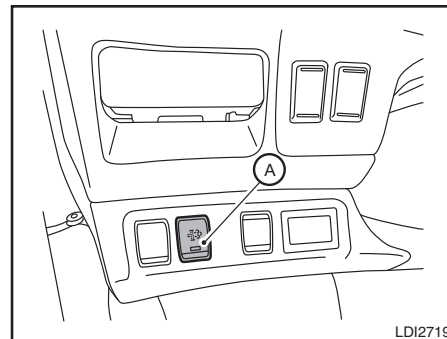
- Durante o processo de regeneração, uma fumaça branca pode ser emitida do tubo de escape. Esta fumaça pode ter um odor diferente dos gases de escape. Isto não indica uma falha no sistema.
- A regeneração manual não funcionará quando o motor, a temperatura do líquido de arrefecimento e a temperatura ambiente estiverem frios. O processo irá se iniciar apenas após o aquecimento do motor.
- Se a luz indicadora do interruptor de regeneração do DPF não piscar mesmo após o aquecimento do motor e a luz de advertência do DPF se acender, isto pode indicar uma falha no sistema. O veículo deverá ser encaminhado a uma concessionária Nissan para verificações.
- Durante o processo de regeneração, a rotação do motor aumentará primeiramente até 3.000 rpm (durante o aquecimento do motor), em seguida, diminuirá para 1.700 rpm. Esta rotação do motor será mantida até que o processo de regeneração seja concluído.

O processo de regeneração tem a duração aproximada de 45 minutos. Em alguns casos, o tempo de conclusão poderá variar.

Se a luz de advertência do DPF se acender e a luz indicadora do interruptor de regeneração do DPF piscar:

1. Estacione o veículo com segurança fora da estrada, afastado do tráfego e em área aberta. Não estacione o veículo sobre materiais inflamáveis.
2. Acione o freio de estacionamento.
3. Mova a alavanca seletora para a posição "P" (Park) (modelos com transmissão automática) ou "N" (Neutro) (modelos com transmissão manual).

Não desligue o motor.



4. Pressione o interruptor de regeneração do DPF (A) para iniciar o processo de regeneração. A rotação do motor aumentará automaticamente.
5. O processo de regeneração do filtro é concluído quando a luz de advertência do DPF no painel de instrumentos e a luz indicadora do interruptor de regeneração do DPF se apagarem.

CUIDADO

Caso seja detectado algum dos seguintes sintomas, encaminhe o seu veículo para inspeção em uma concessionária Nissan.

- A luz de advertência do DPF não se apaga e a luz indicadora do interruptor de regeneração do DPF pisca novamente mesmo após a realização do processo de regeneração por três vezes consecutivas.
- Uma grande quantidade de fumaça preta é emitida do silenciador do veículo.

Interrompendo o processo de regeneração manual

Realize qualquer um dos seguintes métodos para interromper o processo (se necessário):

- Acione o pedal do acelerador ou o pedal do freio.
- Acione o pedal da embreagem (modelos com transmissão manual).
- Pressione e segure o interruptor de regeneração do filtro de partículas de diesel (DPF) por aproximadamente três segundos (a luz indicadora se apaga).

NOTA:

- Ao interromper o processo de regeneração manual, a luz de advertência do DPF pode se acender e a luz indicadora do interruptor de regeneração do DPF pode piscar. Se isto ocorrer, realize o processo de regeneração novamente.
- Se a luz indicadora do interruptor de regeneração do DPF continuar a piscar com a luz de advertência do DPF acesa, mesmo após a realização do processo de regeneração por três vezes consecutivas, isto pode indicar uma falha no sistema. O veículo deverá ser encaminhado a uma concessionária Nissan para verificações.
- Se a luz indicadora do interruptor de regeneração do DPF não se acender mesmo após o interruptor ser pressionado com a luz indicadora piscando, coloque o interruptor de ignição na posição OFF e aguarde por aproximadamente 3 minutos. Em seguida, retorne o interruptor de ignição para a posição ON e realize o processo de regeneração novamente a partir da etapa 4.

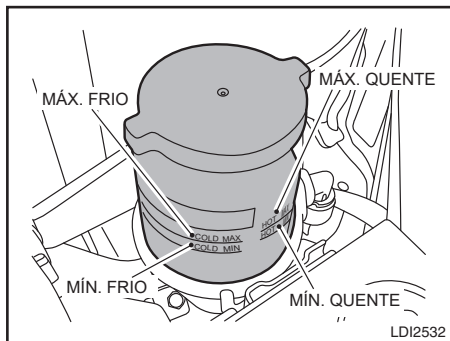
FLUIDO DA TRANSMISSÃO AUTOMÁTICA DE 7 VELOCIDADES (ATF) (se equipado)

Caso a inspeção ou substituição seja necessária, recomendamos que este serviço seja efetuado em uma concessionária Nissan.

CUIDADO

- Utilize apenas fluido Nissan Matic S ATF. Não misture com outros fluidos.
- Caso seja utilizado um fluido diferente do Nissan Matic S ATF, será provocada uma deterioração da operação e da durabilidade da transmissão automática; estes danos não serão cobertos pela garantia Nissan.

FLUIDO DA DIREÇÃO HIDRÁULICA



⚠️ ATENÇÃO

O fluido da direção hidráulica deve ser conservado em embalagens identificadas e fora do alcance de crianças.

Inspeção o nível de fluido.

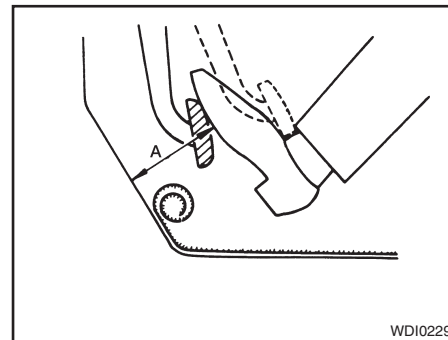
O nível de fluido deve ser inspecionado usando-se a marca "MÁX. QUENTE" no reservatório do fluido da direção hidráulica com temperaturas entre 50 e 80°C (122 e 176°F), ou usando-se a marca "MÁX. FRIO" no reservatório do fluido da direção hidráulica com temperatura entre 0 e 30°C (32 e 86°F).

Se o fluido estiver abaixo da linha MÍN, adicione fluido PSF genuíno Nissan até as marcas MÁX. QUENTE ou MÁX. FRIO, dependendo da temperatura do fluido do sistema. Remova a tampa e adicione o fluido através do bocal.

⚠️ CUIDADO

- Não abasteça excessivamente.
- O fluido recomendado é PSF genuíno Nissan ou equivalente.

FREIO

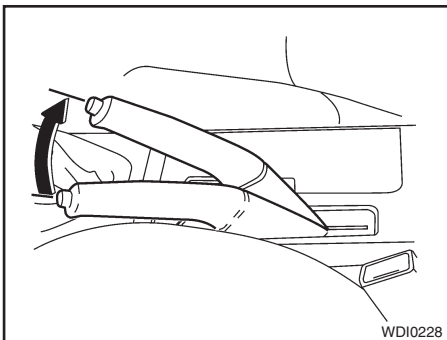


INSPEÇÃO DO PEDAL DE FREIO

Com o motor em funcionamento, verifique a distância A entre a superfície superior do pedal e o assoalho. Caso esteja fora do intervalo mostrado, é recomendado que você dirija-se à concessionária Nissan para realizar o serviço.

Distância A: Sob a força de pressão de 490 N (110 lbf)

95,4 mm (3,8 pol.) ou mais.



INSPEÇÃO DO FREIO DE ESTACIONAMENTO

A partir da posição de liberação, puxe a alavanca do freio de estacionamento lentamente e com firmeza. Se o número de cliques estiver fora da faixa listada, é recomendada a inspeção do freio de estacionamento em uma concessionária Nissan.

- 8 a 9 cliques sob a força de pressão de 196 N (44 lbf).

Freios autoajustáveis

Seu veículo é equipado com freios autoajustáveis. Os freios a disco dianteiros são autoajustados sempre que o pedal de freio for acionado. Os freios a tambor traseiros são autoajustados sempre que o freio de estacionamento for acionado.

⚠ ATENÇÃO

Consulte uma concessionária Nissan para a verificação no sistema de freios, caso a altura do pedal de freio não retorne à posição normal.

INDICADORES DE DESGASTE DAS PASTILHAS DE FREIO (se equipado)

As pastilhas do disco de freio do seu veículo dispõem de indicadores sonoros de desgaste. Quando for necessário substituir a pastilha de freio, será ouvido um som agudo, estando ou não o pedal de freio pressionado. Os freios deverão ser inspecionados e as pastilhas de freio substituídas conforme necessário, caso o indicador de desgaste seja ouvido.

Em determinadas condições climáticas e de condução, poderão ser ouvidos ruídos ocasionais do freio, como rangidos, chiados, etc. Ruídos ocasionais de freio durante paradas leves a moderadas, são normais, não afetando a função ou o desempenho do sistema de freios.

O freio deverá ser inspecionado nos intervalos apropriados de inspeção, conforme indicado no Manual de Garantia e Manutenção Nissan.

Os tambores de freio traseiros não possuem indicadores sonoros de desgaste. Caso escute constantemente um barulho alto nos tambores de freios traseiros, faça uma verificação o mais breve possível em uma concessionária Nissan.

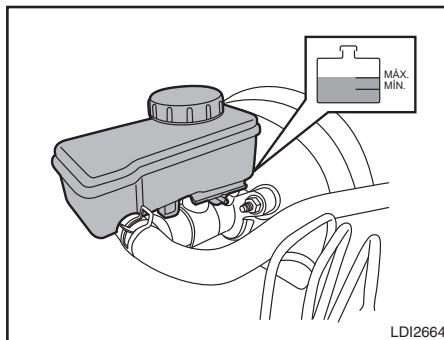
FLUIDOS DO FREIO E DA EMBREAGEM (se equipado)

SERVOFREIO

Verifique a função do servofreio, conforme descrito a seguir:

1. Com o motor desligado, pressione o pedal do freio várias vezes, para certificar-se de que a distância do curso do pedal não foi alterada.
2. Enquanto estiver pressionando o pedal do freio, dê partida ao motor. A altura do pedal deve cair um pouco.
3. Com o pedal do freio pressionado, interrompa o funcionamento do motor. Mantendo-se o pedal do freio pressionado por aproximadamente 30 segundos, a altura do pedal não deverá ser modificada.
4. Acione o motor por 1 minuto, sem pressionar o pedal do freio. A seguir, desligue-o. Pressione o pedal do freio diversas vezes. A distância do curso do pedal irá aumentar gradativamente a cada acionamento, à medida que o vácuo for liberado do servofreio.

Caso o freio não funcione adequadamente, consulte uma concessionária Nissan.



⚠ ATENÇÃO

- **Utilize apenas fluido novo com a embalagem lacrada. Fluidos velhos, de qualidade inferior ou contaminados, podem danificar os sistemas de freio e embreagem (se equipado). O uso de fluidos inadequados pode danificar o sistema de freio e afetar a capacidade de frenagem do veículo.**
- **Os fluidos de freio e da embreagem (se equipado) são venenosos e devem ser cuidadosamente guardados em embalagens identificadas e fora do alcance de crianças.**
- **Limpe a tampa do bocal antes de remover.**

Verifique o nível de fluido no reservatório. Caso o nível de fluido esteja abaixo da marca MIN, ou ainda caso a luz de advertência de freio se acenda, adicione o fluido genuíno Nissan ou equivalente até atingir a marca MAX.

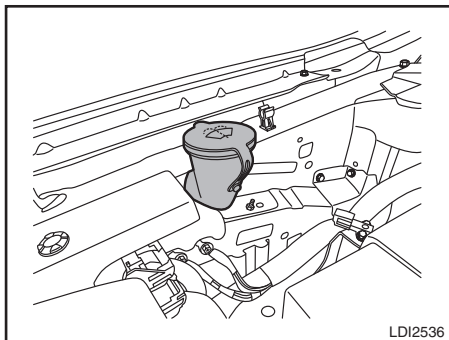
Consulte “Capacidade de combustível/lubrificantes e fluidos recomendados”, na seção “Informações técnicas”, quanto aos tipos de fluido de freio e embreagem recomendados.

Caso o fluido necessite ser adicionado frequentemente, o sistema de freio deverá ser inspecionado por completo em uma concessionária Nissan.

⚠ CUIDADO

- **Não derrame fluido sobre as superfícies pintadas. Isto irá danificar a pintura. Caso o fluido seja derramado, lave a área afetada com água.**

FLUIDO DO LAVADOR DO PARA-BRISA



RESERVATÓRIO DO FLUIDO DO LAVADOR DE PARA-BRISA

Acrescente detergente ao reservatório do fluido do lavador de para-brisa, para obter uma melhor limpeza. Durante o inverno, adicione um anticongelante para lavador de para-brisa. Siga as instruções do fabricante quanto à proporção da mistura.








Reabasteça o reservatório mais frequentemente quando as condições ao dirigir exigirem uma quantidade maior de fluido do lavador de para-brisa.

O fluido recomendado é o Limpador e Anti-congelante Concentrado do Lavador de Para-Brisa Genuíno Nissan ou equivalente.

⚠ CUIDADO

- Não substitua a solução do lavador de para-brisa pelo líquido de arrefecimento anticongelante do motor. Isto poderá resultar em danos à pintura.
- Não abasteça o reservatório de fluido do lavador de para-brisa somente com o fluido concentrado. Alguns fluidos concentrados do lavador à base de álcool metílico (metanol) podem manchar a grade permanentemente ao respingar durante o abastecimento do reservatório do lavador de para-brisa.
- Faça uma pré-mistura do fluido concentrado do lavador de para-brisa com água, conforme os níveis recomendados pelo fabricante, antes de colocar o fluido no reservatório do fluido do lavador de para-brisa. Não use o reservatório de fluido do lavador de para-brisa para misturar o fluido concentrado e a água.

BATERIA

Símbolos de atenção para bateria			 ATENÇÃO
①		Não fume Não exponha às chamas Sem fagulhas	Nunca fume próximo à bateria. Nunca exponha a bateria às chamas desprotegidas ou fagulhas elétricas.
②		Proteja os olhos	Manuseie a bateria cuidadosamente. Sempre utilize óculos de segurança para proteger-se contra explosão ou ácido da bateria.
③		Mantenha distante de crianças	Nunca permita que crianças manuseiem a bateria. Mantenha a bateria longe do alcance de crianças.
④		Ácido da bateria	Nunca permita que o fluido de bateria entre em contato com a pele, olhos, tecidos ou superfícies pintadas. O ácido sulfúrico pode causar cegueira ou queimaduras graves. Após tocar uma bateria ou tampa de bateria, não toque ou esfregue os seus olhos. Lave bem as suas mãos. Caso o ácido entre em contato com os seus olhos, pele ou roupa, lave-os imediatamente com água por pelo menos 15 minutos e procure cuidados médicos. O fluido da bateria é ácido. Se o fluido da bateria entrar em contato com seus olhos ou pele, pode causar a perda da visão ou queimaduras.
⑤		Observe as instruções de funcionamento	Antes de manusear a bateria, leia atentamente as instruções para assegurar-se quanto ao manuseio correto.
⑥		Gases explosivos	O gás hidrogênio gerado pelo fluido da bateria é explosivo. Os gases explosivos podem causar cegueira ou ferimentos.

- Mantenha a superfície da bateria limpa e seca. Qualquer corrosão deve ser removida com uma solução de bicarbonato de sódio e água.
- Assegure-se de que os terminais estejam limpos e bem apertados.
- Caso o veículo fique imobilizado por 30 dias ou mais, desconecte o cabo negativo (-) da bateria, para evitar que ela seja descarregada.

BATERIA DO VEÍCULO

NOTA:

Devem ser tomados cuidados para evitar situações que podem ocasionar a descarga da bateria e condições de não acionamento, como por exemplo:

1. Instalação ou o uso extenso de acessórios eletrônicos que consomem a energia da bateria quando o motor não está ligado (carregadores de telefones, GPS, DVD players, etc.).
2. O veículo não é conduzido regularmente e/ou conduzido apenas por curtas distâncias.

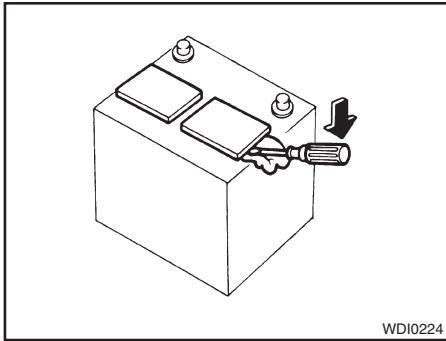
Nestes casos, a bateria pode precisar de carga para manter a sua vida útil.



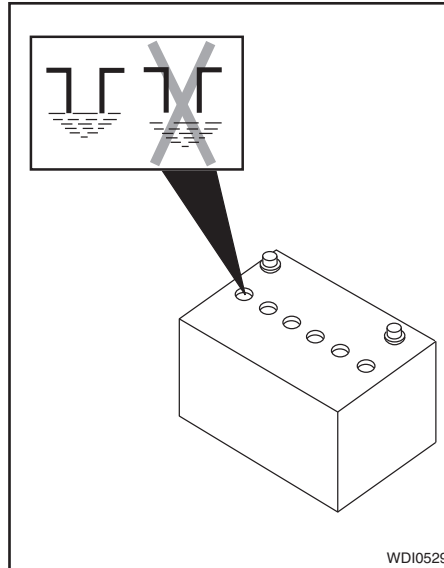
ATENÇÃO

- Não exponha a bateria às faíscas elétricas, chamas ou fumaça. O gás hidrogênio gerado pela bateria é explosivo. Os gases explosivos podem causar cegueira ou ferimentos. Nunca permita que o fluido de bateria entre em contato com a pele, olhos, tecidos ou superfícies pintadas. O ácido sulfúrico pode causar cegueira ou queimaduras graves. Após tocar uma bateria ou tampa de bateria, não toque ou esfregue os seus olhos. Lave bem as suas mãos. Caso o ácido entre em contato com os seus olhos, pele ou roupa, lave-os imediatamente com água pelo menos 15 minutos e procure cuidados médicos.
- Não opere o veículo se o fluido da bateria estiver baixo. O nível baixo de fluido da bateria poderá provocar uma carga mais alta, que poderá gerar calor, reduzir a vida útil da bateria e, em alguns casos, até explosão.
- Ao trabalhar em uma bateria ou nas proximidades da mesma, sempre use equipamentos adequados de proteção aos olhos e remova todas as joias.

- Não vire a bateria. Mantenha as tampas apertadas e conserve o nível da bateria.
- Polos de bateria, terminais e acessórios relacionados contêm chumbo e compostos de chumbo. Lave as mãos após o manuseio.
- Mantenha a bateria fora do alcance das crianças.



1. Remova as tampas de respiração com uma chave de fenda (como mostrado).



2. Verifique o nível de fluido em cada célula. Caso seja necessário adicionar fluido, adicione somente água destilada para completar o nível até a abertura de abastecimento. **Não coloque o fluido em quantidade excessiva.** Reinstale as tampas de respiração.

Os veículos que operam em altas temperaturas ou em condições severas requerem verificações constantes do nível de fluido da bateria.

PARTIDA COM A BATERIA AUXILIAR

Caso seja necessário dar partida com uma bateria auxiliar, consulte “Partida com Bateria Auxiliar”, na seção “Em caso de emergência”. Caso não seja possível dar partida ao motor com a bateria auxiliar, a bateria deverá ser substituída. Entre em contato com uma concessionária Nissan.



RECICLAGEM OBRIGATÓRIA DA BATERIA

Devolva a bateria usada a uma concessionária Nissan, conforme resolução CONAMA 401/2008. Todo consumidor/usuário final é obrigado a devolver sua bateria usada a uma concessionária Nissan. Não a descarte no lixo. Todas as concessionárias são obrigadas a aceitar a devolução de sua bateria usada, bem como armazená-la em local adequado e a devolvê-la ao fabricante para reciclagem.

ATENÇÃO

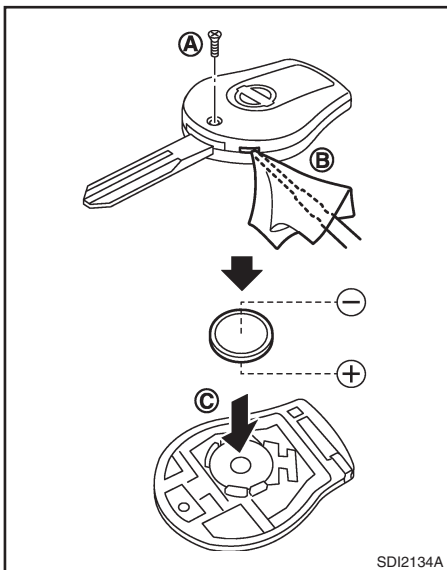
Riscos de contato com a solução ácida e com o chumbo.

- A solução ácida e o chumbo contidos na bateria, se descartados na natureza de forma incorreta, poderão contaminar o solo, o subsolo e as águas, bem como causar riscos à saúde do ser humano.
- No caso de contato acidental com os olhos ou com a pele, lavar imediatamente com água corrente e procurar orientação médica.

SUBSTITUIÇÃO DA BATERIA DO CONTROLE REMOTO

CUIDADO

- Tenha cuidado para não deixar crianças em contato com a bateria ou com partes pequenas que podem ser engolidas.
- O descarte incorreto de uma bateria causa danos ao meio ambiente.



CONTROLE REMOTO (se equipado)

CUIDADO

Tome cuidado para não deixar que crianças engulam a bateria ou peças removidas.

Substitua a bateria do controle remoto como a seguir:

1. Remova o parafuso (A).
2. Insira uma chave de fenda pequena na abertura do canto (B) e gire-a para separar a parte superior da parte inferior. Utilize um pano para proteger a cobertura.
3. Substitua a bateria por uma nova.
 - Não toque no circuito interno ou nos terminais elétricos, pois pode causar uma falha.
 - Certifique-se de que o lado positivo + esteja voltado para a parte inferior da cobertura (C).

Bateria recomendada: CR1620 ou equivalente.

4. Feche a tampa e instale o parafuso corretamente.
5. Acione os botões e verifique suas funções.

Entre em contato com uma concessionária Nissan se precisar de assistência para a substituição.

Se a bateria for removida por qualquer razão que não seja a substituição, execute a etapa 5.

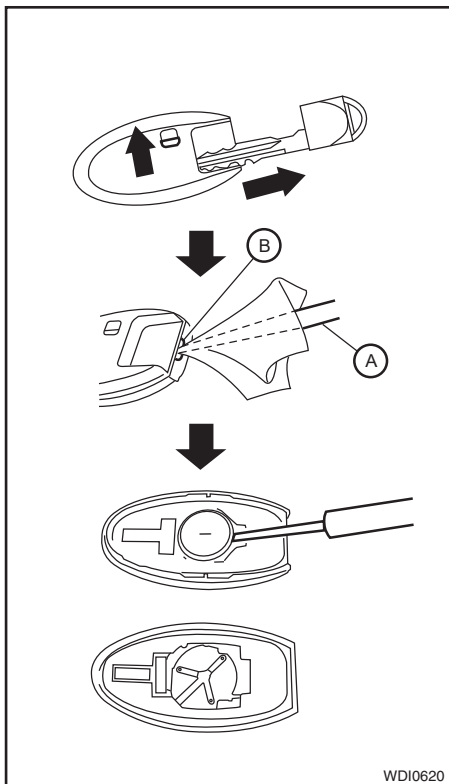
- O descarte indevido da bateria poderá prejudicar o meio ambiente. Sempre verifique a legislação local para o descarte correto da bateria.
- O controle remoto é resistente a água porém, se for molhado, seque-o imediatamente.
- O alcance operacional do controle remoto é de aproximadamente 10 m do veículo. O alcance pode variar de acordo com as condições.

O funcionamento está sujeito às seguintes condições:

(1) Este dispositivo não poderá causar interferência prejudicial, e (2) qualquer interferência recebida pelo dispositivo pode ser aceita, incluindo aquelas interferências que possam causar a operação indesejada.

NOTA:

Qualquer alteração ou modificação no dispositivo que possa causar a operação fora dos limites permitidos para este padrão, pode anular a autoridade do usuário para operar o equipamento.



WDI0620

CHAVE INTELIGENTE NISSAN® (se equipado)

⚠ CUIDADO

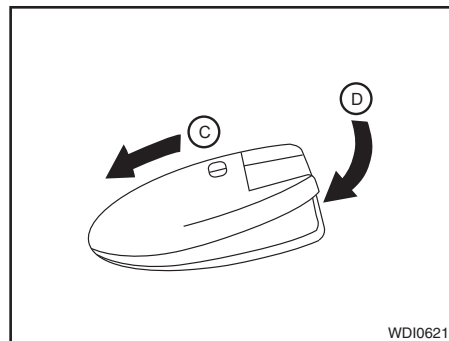
Tome cuidado para não deixar que crianças engulam a bateria ou peças removidas.

Substitua a bateria da Chave Inteligente de acordo com os procedimentos a seguir.

1. Remova a chave mecânica da Chave Inteligente.
2. Insira uma pequena chave de fenda (A) na fenda (B) do canto e gire para separar a parte superior da parte inferior. Use um pano para proteger o alojamento.
3. Substitua a bateria por uma nova.

Bateria recomendada: CR2025 ou equivalente

- Não toque no circuito elétrico interno ou terminais, pois pode causar uma falha.
- Segure a bateria pelas extremidades. A capacidade de armazenamento da bateria será reduzida, caso seja segurada pelos pontos de contato.
- Certifique-se de que o lado positivo + esteja voltado para baixo.



WDI0621

4. Feche a tampa corretamente, conforme indicado na ilustração (C) e (D).
5. Acione os botões e verifique suas funções. Entre em contato com uma concessionária Nissan se precisar de assistência para a substituição.

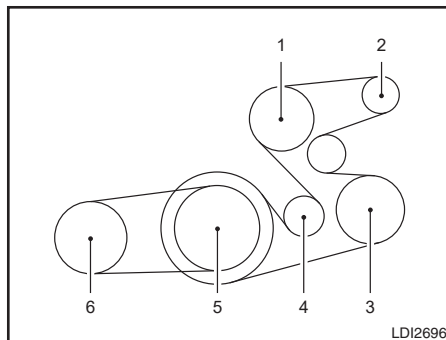
O funcionamento está sujeito às seguintes condições:

(1) Este dispositivo não poderá causar interferência prejudicial, e (2) qualquer interferência recebida pelo dispositivo pode ser aceita, incluindo aquelas interferências que possam causar a operação indesejada.

CORREIAS DE ACIONAMENTO DE ACESSÓRIOS

NOTA:

As autoridades responsáveis têm o direito de inspecionar o dispositivo e em caso de queixas de interferências prejudiciais causadas pelo dispositivo, está sujeito a ser confiscado.



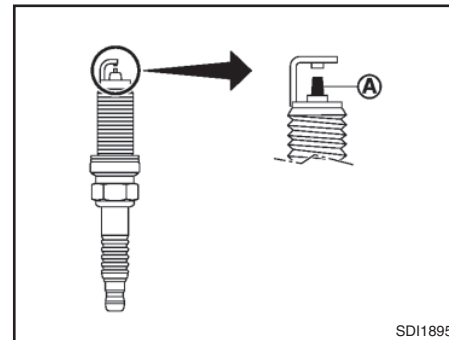
1. Polia do ventilador de arrefecimento
2. Polia do alternador
3. Polia da bomba da direção hidráulica
4. Polia do tensionador automático
5. Polia da árvore de manivelas
6. Polia do compressor do ar-condicionado

⚠ ATENÇÃO

Certifique-se de que o interruptor de ignição esteja na posição OFF ou LOCK. Caso contrário, o ventilador de arrefecimento ou o motor poderão ser acionados repentinamente.

1. Inspeção visualmente cada correia quanto a sinais de desgaste anormal, cortes, desfiados ou folgas. Caso a correia esteja em condições insatisfatórias ou solta, deverá ser substituída ou ajustada em uma concessionária Nissan.
2. Verifique as condições da correia regularmente.

VELAS DE IGNIÇÃO



SUBSTITUIÇÃO DAS VELAS DE IGNIÇÃO

Velas de ignição com eletrodo de irídio

Não é necessário substituir as velas de ignição com eletrodo de irídio [Ⓐ] com a mesma frequência das velas de ignição do tipo convencional, porque as velas de ignição com eletrodo de irídio duram muito mais. Siga o registro de manutenção exibido no “Manual de Garantia e Manutenção Nissan”. Não faça a manutenção das velas de ignição com eletrodo de irídio, por intermédio de limpeza ou recalibragem da folga.

- Sempre substitua as velas de ignição por velas recomendadas ou equivalentes.

Manutenção e faça você mesmo 8-29

FILTRO DE AR

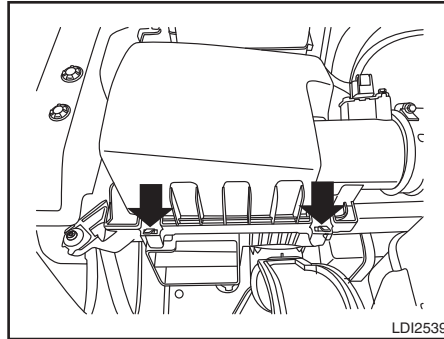
ATENÇÃO

Certifique-se de que o motor esteja desligado, o interruptor de ignição esteja na posição OFF e o freio de estacionamento esteja acionado adequadamente.

CUIDADO

Certifique-se de usar o soquete correto para remover as velas de ignição. Um soquete incorreto poderá danificar as velas de ignição.

Caso seja necessária a substituição, procure uma concessionária Nissan para atendimento.



ATENÇÃO

- O acionamento do motor com o filtro de ar removido poderá causar queimaduras a você e a outras pessoas que estejam nas proximidades. O filtro de ar não apenas filtra o ar de entrada, como também interrompe faúlhas em caso de retroignição do motor. Caso o filtro de ar não esteja instalado e haja uma retroignição do motor, você poderá sofrer queimaduras.
- Não dirija com o filtro de ar removido, e seja cuidadoso ao trabalhar no motor, enquanto o filtro de ar estiver removido.

- Nunca pulverize combustível no corpo de borboleta ou ligue o motor sem o filtro de ar. Caso isto seja feito poderá resultar em ferimentos graves.

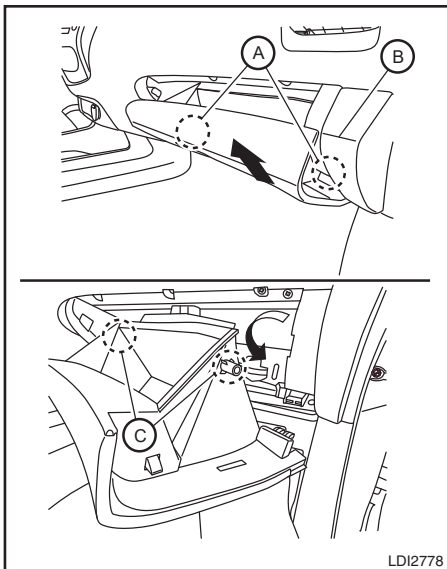
Limpe e substitua o filtro de ar de acordo com o plano de manutenção indicado no “Manual de Garantia e Manutenção Nissan”.

Ao substituir o filtro, limpe a parte interna do alojamento do filtro de ar e a tampa com um pano úmido.

Para remover o filtro de ar do seu alojamento, solte as presilhas, em seguida, puxe a cobertura do filtro para cima e remova-o.

NOTA:

Após instalar o novo filtro de ar, certifique-se de que a cobertura do filtro de ar esteja assentada no alojamento e trave as presilhas.

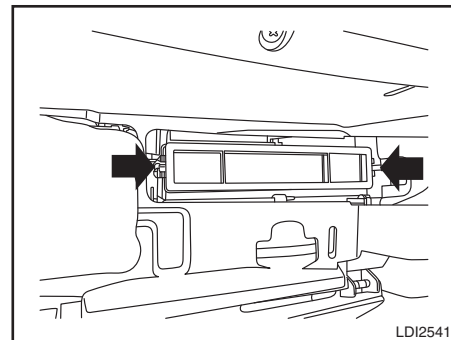


FILTRO DO AR-CONDICIONADO (se equipado)

O filtro do ar-condicionado restringe a entrada de poeira transportada pelo ar e partículas de pólen e reduz alguns odores externos inconvenientes. O filtro está localizado atrás do porta-luvas. Para informações sobre intervalos entre as trocas, consulte "Manual de Garantia e Manutenção Nissan".

Para substituir o filtro, realize o seguinte procedimento:

1. Abra a tampa do porta-luvas.
2. Segure a tampa do porta-luvas e puxe-a para cima para liberá-la das dobradiças **A** localizadas no lado inferior do porta-luvas. Como referência, alinhe a tampa do porta-luvas com a extremidade **B**.
3. Solte cuidadosamente os batentes esquerdo e direito **C** e remova a tampa do porta-luvas.



4. Empurre levemente as abas internas.
5. Remova a cobertura do filtro do veículo.
6. Remova o filtro antigo.
7. Insira o novo filtro no alojamento.
8. Instale a cobertura do filtro. A cobertura travará no lugar.
9. Instale a tampa do porta-luvas seguindo as etapas de remoção na sequência inversa. Insira os batentes, em seguida, instale ambas as dobradiças ao mesmo tempo, pressionando a tampa para baixo até ouvir um som de clique.

Manutenção e faça você mesmo 8-31

PALHETAS DO LIMPADOR

LIMPEZA

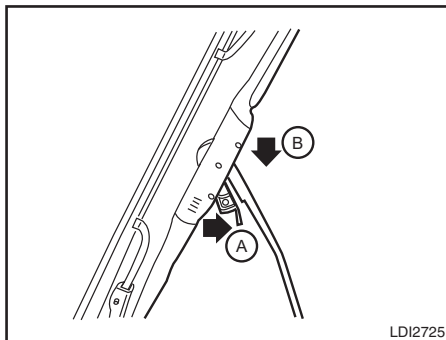
Caso o para-brisa não fique limpo após o uso do lavador, ou se as palhetas trepidam durante o funcionamento, isto pode ser causado por cera, ou outro material na palheta ou no para-brisa.

Limpe a superfície externa do para-brisa com uma solução de limpeza ou detergente neutro. O para-brisa está limpo quando não houver formação de gotas ao enxaguar com água limpa.

Limpe a palheta, passando um pano umedecido em solução de limpeza ou detergente neutro. Enxágue a palheta com água limpa. Se, mesmo assim, o para-brisa não ficar limpo após o uso do limpador, substitua as palhetas.

CUIDADO

As palhetas de limpadores de para-brisa gastas podem danificar o para-brisa e prejudicar a visão do motorista.



SUBSTITUIÇÃO

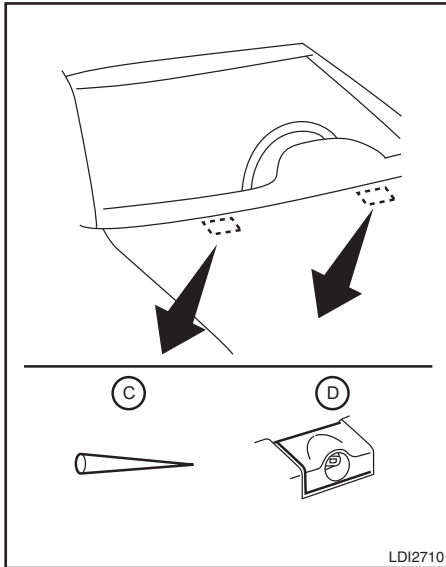
Substitua as palhetas do limpador caso estejam gastas.

1. Levante o braço do limpador afastando-o do para-brisa.
2. Pressione e mantenha pressionada a aba de liberação (A).
3. Mova a palheta do limpador (B) para baixo e remova.
4. Instale a nova palheta no braço do limpador até ouvir um clique de travamento.
5. Abaixee o braço do limpador.

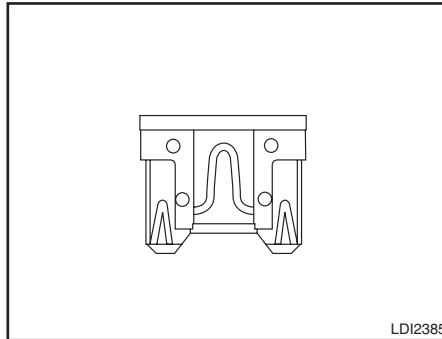
CUIDADO

- Após a substituição da palheta, retorne o braço do limpador para a posição original. Caso contrário, o conjunto poderá ser danificado quando o capô do motor for aberto.
- Certifique-se de que a palheta esteja totalmente em contato com o vidro. Caso contrário, o braço poderá ser danificado pela pressão do vento.
- Não abra o capô do motor enquanto o limpador dianteiro estiver na posição de serviço; caso contrário, a pintura do capô poderá ser danificada.

FUSÍVEIS



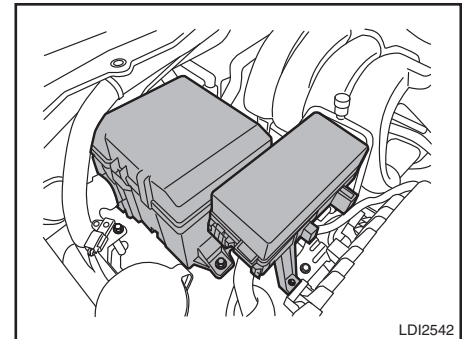
Tome cuidado para não deixar que nada penetre no bocal do lavador. Isto pode causar entupimento ou funcionamento incorreto do lavador de para-brisa ①. Caso alguma coisa penetre no ejetor, remova-a com uma agulha ou um pino pequeno ②.



Se qualquer equipamento elétrico não funcionar, verifique se algum fusível está queimado.

O mesmo tipo de fusível é usado tanto nas caixas de fusíveis do compartimento do motor como do compartimento do passageiro.

Ao instalar um fusível, certifique-se de encaixá-lo corretamente na caixa de fusíveis.



COMPARTIMENTO DO MOTOR

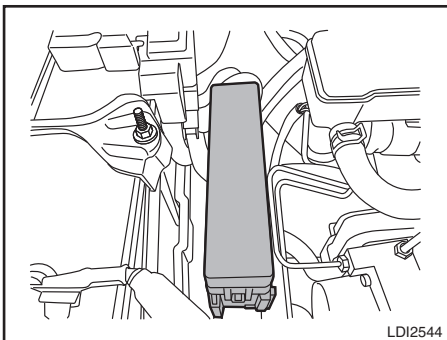
⚠ CUIDADO

Nunca use um fusível com uma especificação de amperagem mais alta ou mais baixa do que a especificada na tampa da caixa de fusíveis. Isto poderá danificar o sistema elétrico ou causar um incêndio.

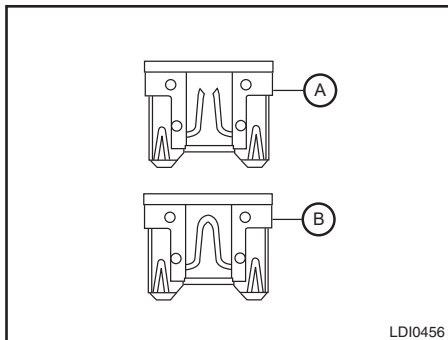
Caso algum equipamento elétrico não ligue, verifique se há algum fusível queimado.

1. Certifique-se de que o interruptor de ignição e o interruptor do farol estejam na posição "OFF".
2. Abra o capô do motor.
3. Remova a tampa da caixa de fusíveis, empurrando as alças e levantando a tampa para cima.

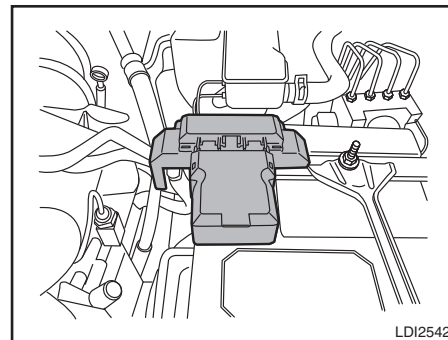
Manutenção e faça você mesmo 8-33



4. Remova o fusível com o extrator de fusíveis. O extrator de fusíveis está localizado na caixa de fusíveis, no compartimento de passageiros.



5. Caso um fusível esteja queimado (A), substitua-o por um fusível novo (B).
6. Caso um fusível novo queime também, faça a verificação e o reparo do sistema elétrico em uma concessionária Nissan.

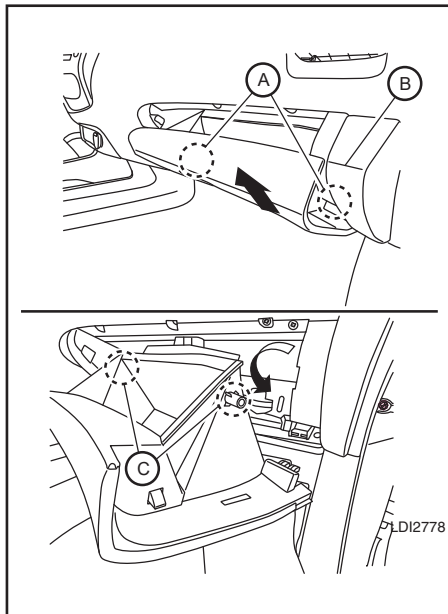


Conexões fusíveis

Se qualquer equipamento elétrico não funcionar e os fusíveis estiverem em boas condições, verifique as conexões fusíveis nos porta-fusíveis. Caso algumas dessas conexões fusíveis estejam derretidas, efetue a substituição utilizando peças genuínas Nissan.

Para verificar e substituir as conexões fusíveis, consulte uma concessionária Nissan.

COMPARTIMENTO DE PASSAGEIROS

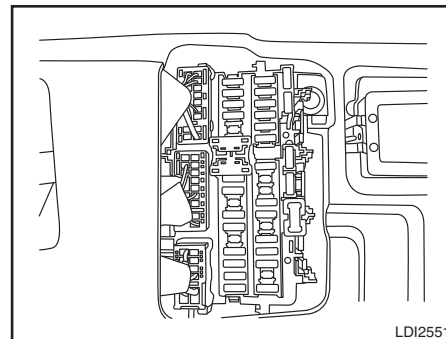


CUIDADO

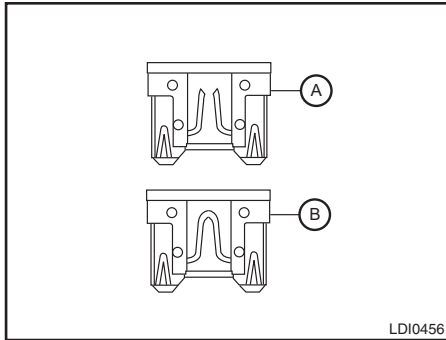
Nunca use um fusível com uma especificação de amperagem mais alta ou mais baixa do que a especificada na tampa da caixa de fusíveis. Isto poderá danificar o sistema elétrico ou causar um incêndio.

Caso algum equipamento elétrico não funcione, verifique quanto a fusível queimado.

1. Certifique-se de que o interruptor de ignição e o interruptor do farol estejam na posição "OFF".
2. Abra o porta-luvas.
3. Segure a tampa do porta-luvas e puxe-a para cima para liberá-la das dobradiças **A** localizadas no lado inferior do porta-luvas. Para referência, alinhe a tampa do porta-luvas com a extremidade **B**.
4. Solte cuidadosamente os batentes esquerdo e direito **C** e remova a tampa do porta-luvas.
5. Localize o fusível a ser substituído.
6. Remova o fusível com o extrator de fusíveis.



LUZES



7. Caso um fusível esteja queimado (A), efetue a substituição por um fusível novo (B).
8. Caso um fusível novo queime também, faça a verificação e o reparo do sistema elétrico em uma concessionária Nissan.
9. Instale a tampa do porta-luzas seguindo a sequência inversa das etapas de remoção. Insira os batentes, e em seguida, instale ambas as dobradiças ao mesmo tempo, empurrando a tampa do porta-luzas para baixo até ouvir um som de clique.

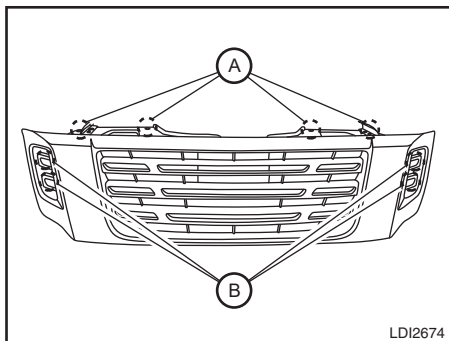
FARÓIS

O farol é do tipo semisselado e utiliza uma lâmpada (halógena) passível de substituição. A lâmpada pode ser substituída pelo interior do compartimento do motor, sem remover o conjunto do farol.

CUIDADO

- **As lâmpadas contêm o gás halogênio sob alta pressão no seu interior. A lâmpada poderá quebrar se o invólucro de vidro for arranhado ou se a lâmpada for derrubada.**
- **Ao manusear a lâmpada, não toque no invólucro de vidro.**
- **NÃO TOQUE NA LÂMPADA COM AS MÃOS.**
- **Use o mesmo código e potência das lâmpadas originalmente instaladas como mostrado na tabela.**
- **Não deixe o conjunto do farol sem a lâmpada por um período de tempo prolongado, pois sujeira, umidade e fuligem podem penetrar no conjunto do farol e afetar o desempenho e a durabilidade da lâmpada e do conjunto do farol.**
- **Não é necessário regular o farol após a substituição da lâmpada. Quando for necessário regular o farol, procure uma concessionária Nissan para a realização do serviço.**

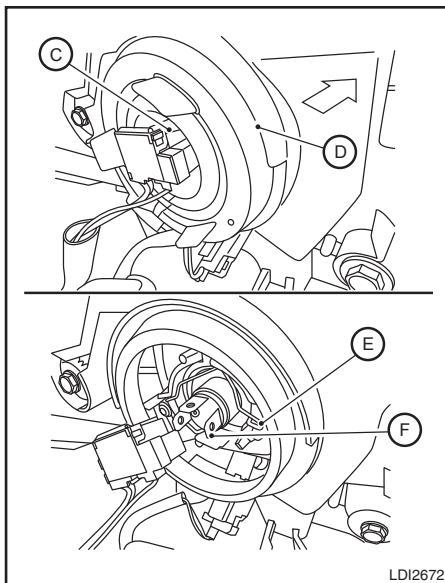
Pode ser formada uma névoa (embaçamento) temporária no interior da lente das luzes externas durante uma chuva ou quando o veículo estiver sendo lavado. Uma diferença de temperatura entre o lado interno e o lado externo da lente causa o embaçamento. Isto não é um defeito. Caso você encontre pingos grandes de água no interior das lentes, entre em contato com uma concessionária Nissan.



LDI2674

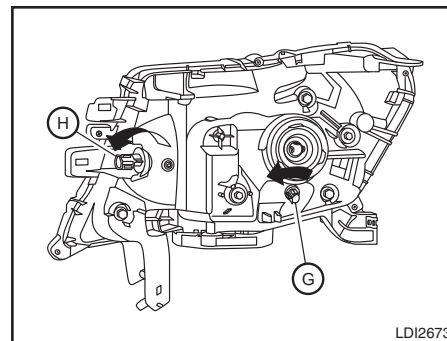
Substituição da lâmpada halógena do farol (se equipado)

1. Remova as presilhas **A**.
2. Destrave as presilhas giratórias **B**.
3. Remova a grade dianteira.



LDI2672

4. Desconecte o conector elétrico **C**.
5. Remova a tampa de borracha **D**.
6. Pressione e gire o pino de retenção **E** para soltá-lo.
7. Remova a lâmpada **F** do farol.



LDI2673

8. Gire o soquete da luz de estacionamento **G** e remova a lâmpada (se equipado).
 9. Gire o soquete da luz indicadora de direção **H** e remova a lâmpada.
- Siga as instruções na ordem inversa para instalar as lâmpadas e a grade dianteira.

Substituição da lâmpada do farol de LED

Se a substituição da lâmpada do farol de LED for necessária, é recomendado que você leve seu veículo a uma concessionária Nissan para este serviço.

LÂMPADA DA LUZ DE ESTACIONAMENTO DIANTEIRA (se equipado)

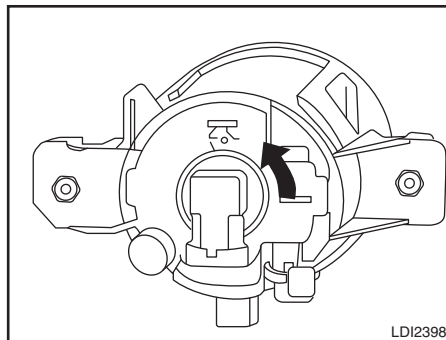
Para substituir a lâmpada da luz de estacionamento dianteira, consulte “Substituição da lâmpada halógena do farol” nesta seção.

LÂMPADA DA LUZ INDICADORA DE DIREÇÃO

Para substituir a lâmpada da luz indicadora de direção, consulte “Substituição da lâmpada halógena do farol” nesta seção.

LUZ INDICADORA DE DIREÇÃO DIANTEIRA

Se a substituição da lâmpada da luz indicadora de direção dianteira for necessária, é recomendado que você leve seu veículo a uma concessionária Nissan para este serviço.



FAROL DE NEBLINA (se equipado)

Substituição da lâmpada do farol de neblina (se equipado)

CUIDADO

- As lâmpadas contêm o gás halogênio sob alta pressão no seu interior. A lâmpada poderá quebrar se o invólucro de vidro for arranhado ou se a lâmpada for derrubada.
- Ao manusear a lâmpada, não toque no invólucro de vidro.

- Use o mesmo código e potência das lâmpadas originalmente instaladas como mostrado na tabela nesta seção.
- Não deixe a lâmpada do farol de neblina fora do seu conjunto por um longo período de tempo. Poeira, sujeira, umidade e fuligem podem aderir no corpo da lâmpada e afetar o desempenho e a durabilidade do farol de neblina.

1. Gire a lâmpada do farol de neblina e puxe-a para remover.

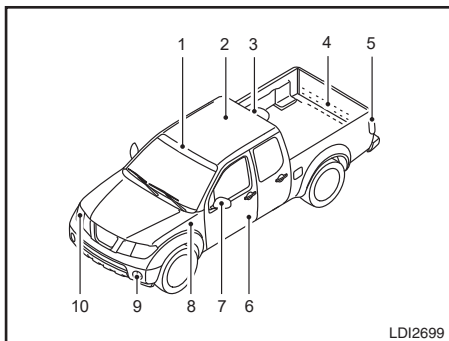
LUZES EXTERNAS E INTERNAS

Item	Potência (W)	Código da lâmpada
Conjunto do farol (tipo A) (se equipado)	60/55	H4
Luz indicadora de direção	21	PY21W
Luz de estacionamento	5	W5W
Conjunto do farol (tipo B) (se equipado)*	—	—
Luz indicadora de direção	21	PY21W
Luz de estacionamento/Luz de condução diurna*	—	—
Luz combinada traseira (tipo A) (se equipado)		
Luz indicadora de direção	21	PY21W
Luz de freio/lanterna traseira	21/5	P21/5W
Luz de ré	21	P21W
Luz combinada traseira (tipo B) (se equipado)		
Luz indicadora de direção	21	P21W
Luz de freio/lanterna traseira	21/5	P21/5W
Luz de ré	21	P21W
Luz da placa de licença (tipo A) (se equipado)	5	W5W
Luz da placa de licença (tipo B) (se equipado)	10	R10W
Farol de neblina (se equipado)	55	H11
Sinalizador lateral (se equipado)	5	WY5W
Luz da porta (se equipado)	3,4	194
Luz indicadora de direção lateral (se equipado)*	—	—
Luz de leitura (tipo A) (se equipado)*	—	—
Luz de leitura (tipo B) (se equipado)	5	W5W
Luz de cortesia (se equipado)	1,8	—
Luz interna (se equipado)	8	—
Luz de freio elevada (se equipado)*	—	—

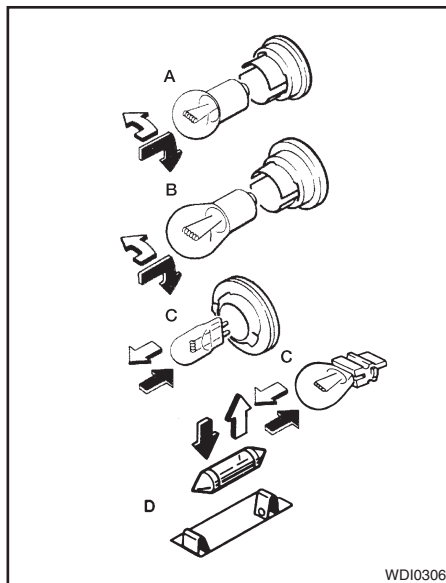
*É recomendada a substituição em uma concessionária Nissan.

Sempre verifique com o Departamento de Peças da concessionária Nissan as informações mais recentes sobre as peças que você procura.

Manutenção e faça você mesmo 8-39



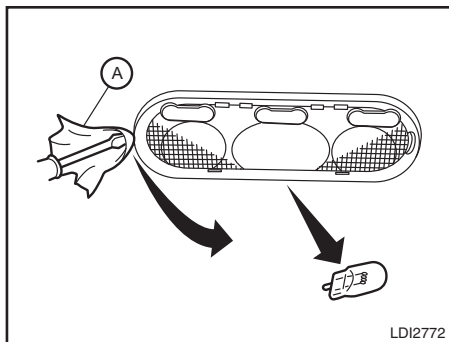
1. Luzes de leitura (se equipado)
2. Luz interna (se equipado)
3. Luz de freio elevada (se equipado)
4. Luz da placa de licença
5. Luz combinada traseira
6. Luz da porta (se equipado)
7. Luz indicadora de direção lateral (se equipado)
8. Sinalizador lateral (se equipado)
9. Farol de neblina (se equipado)
10. Conjunto do farol



↑ : Indica a remoção da lâmpada
 ↑ : Indica a instalação da lâmpada

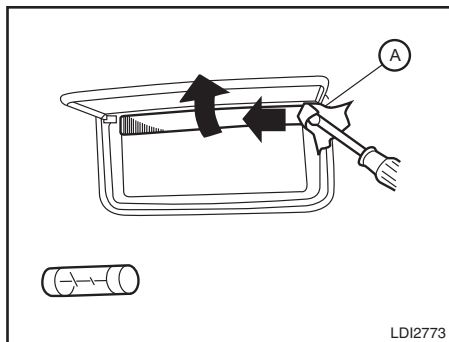
Procedimentos de substituição

Todas as demais lâmpadas são do tipo A, B, C ou D. Ao substituir uma lâmpada, primeiro remova as lentes e/ou a tampa.



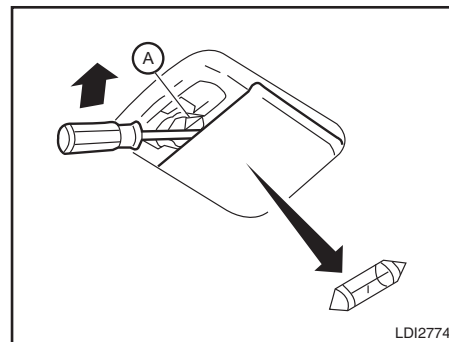
Luz de leitura (tipo B) (se equipado)

Utilize um pano (A) para proteger o alojamento.



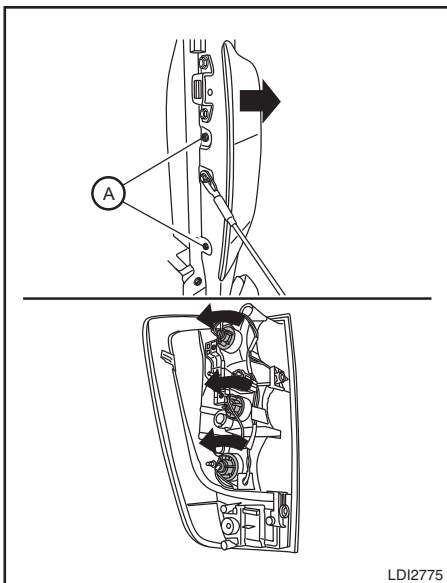
Luz de cortesia (se equipado)

Utilize um pano (A) para proteger o alojamento.



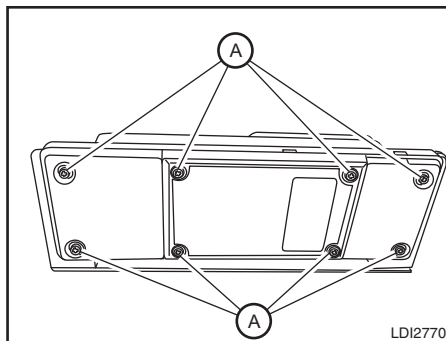
Luz interna (se equipado)

Utilize um pano (A) para proteger o alojamento.



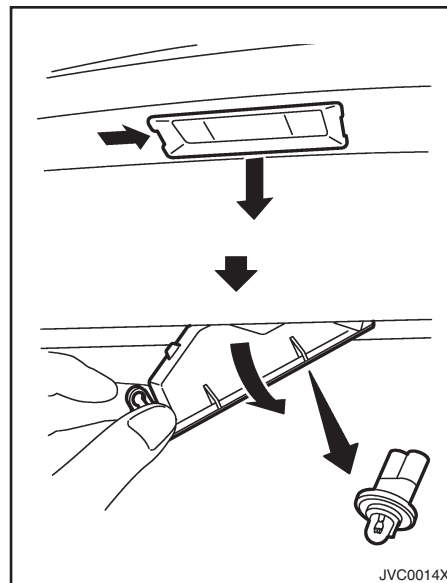
**Luz combinada traseira (tipo A)
(se equipado)**

1. Remova os dois parafusos **A** e a luz combinada traseira do veículo.
2. Gire o soquete da lâmpada e remova-o da luz combinada traseira.
3. Substitua as lâmpadas necessárias.

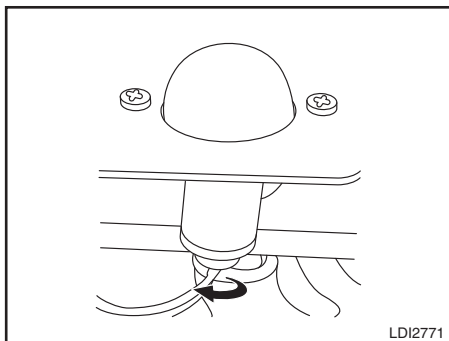


**Luz combinada traseira (tipo B)
(se equipado)**

1. Remova os parafusos **A** e as lentes da luz combinada traseira.
2. Remova as lâmpadas da luz combinada traseira.
3. Substitua as lâmpadas necessárias.

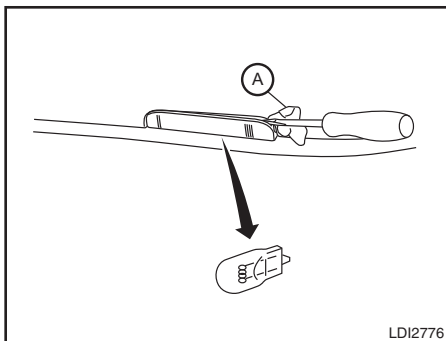


**Luz da placa de licença (tipo A)
(se equipado)**



Luz da placa de licença (tipo B) (se equipado)

1. Gire o soquete da lâmpada e puxe para fora da luz da placa de licença.
2. Remova a lâmpada do soquete.



Luz da porta (se equipado)

Utilize um pano (A) para proteger o alojamento.

RODAS E PNEUS

Em caso de pneu furado, consulte “Pneu Furado”, na seção “Em caso de emergência”.

PRESSÃO DOS PNEUS

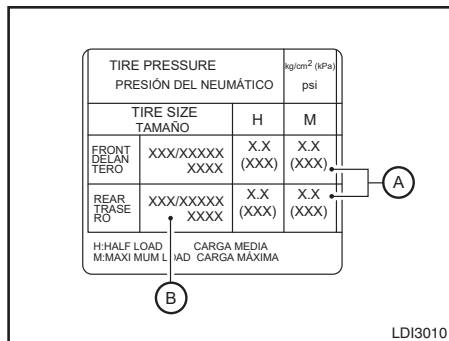
Verifique frequentemente a pressão dos pneus (inclusive o estepe) e sempre antes de viagens de longa distância. As especificações de pressão de pneus recomendadas são exibidas na etiqueta de especificação da pressão dos pneus em “Pressão de Calibragem dos Pneus Frios”. A etiqueta de especificação da pressão dos pneus (se equipado) está afixada na coluna central do lado do motorista. A pressão dos pneus deve ser verificada regularmente porque:

- A maioria dos pneus perde ar naturalmente no decorrer do tempo.
- Os pneus poderão perder ar repentinamente ao dirigir sobre buracos ou outros objetos, ou caso o veículo chocar-se contra uma guia ao estacionar.

A pressão dos pneus deve ser verificada com os pneus frios. Os pneus são considerados FRIOS após o veículo ficar parado por 3 ou mais horas, ou ter rodado menos de 1,6 km sob velocidades moderadas.

ATENÇÃO

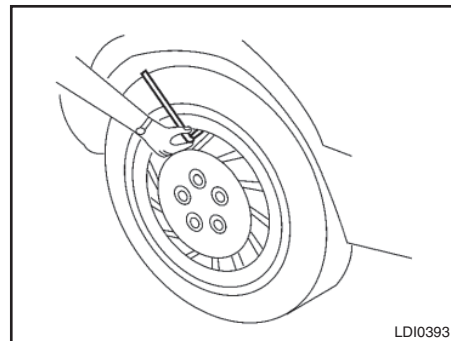
- Os pneus calibrados inadequadamente podem falhar repentinamente e causar um acidente.
- A capacidade de carga do veículo é indicada na etiqueta de especificação da pressão dos pneus. Não carregue o seu veículo além desta capacidade. A sobrecarga do seu veículo poderá resultar numa redução da vida útil dos pneus, condições de operação inseguras devido às falhas prematuras dos pneus, ou características de manuseio desfavoráveis e poderão levar a um grave acidente. A carga além da capacidade especificada também resultará em falha de outros componentes do veículo.
- Antes de fazer uma viagem longa, ou sempre que você colocar uma carga pesada no seu veículo, use um calibrador de pressão de pneus para certificar-se de que as pressões dos pneus estejam dentro do nível especificado.



TIRE PRESSURE PRESIÓN DEL NEUMÁTICO		kg/cm ² (kPa) psi	
TIRE SIZE TAMAÑO		H	M
FRONT DELAN TERO	XXX/XXXXX XXXX	X.X (XXX)	X.X (XXX)
REAR TRASE RO	XXX/XXXXX XXXX	X.X (XXX)	X.X (XXX)
H: HALF LOAD M: MAXI MUM L		CARGA MEDIA AD CARGA MÁXIMA	

Etiqueta de especificação dos pneus

- Ⓐ Pressão dos pneus: Calibre os pneus quando estes estiverem frios. Os pneus são considerados frios, após o veículo ficar parado por três ou mais horas, ou ter rodado menos de 1,6 km sob velocidades moderadas. A calibragem a frio dos pneus é recomendada pelo fabricante para garantir a segurança dos ocupantes do veículo, a durabilidade do pneu e o desempenho do veículo.
- Ⓑ Tamanho do pneu: O tamanho dos pneus devem ser igual ao instalado originalmente no veículo na fábrica.



Verificação da pressão do pneu

1. Remova a tampa da haste da válvula do pneu.
2. Pressione o manômetro contra a haste da válvula. Não pressione excessivamente ou force as laterais da haste da válvula, ou o ar escapará. Caso um som de ar escapando do pneu seja ouvido ao verificar a pressão, reposicione o manômetro para eliminar este vazamento.
3. Remova o manômetro.
4. Leia a pressão do pneu no manômetro e compare com a especificação mostrada na etiqueta de especificação do pneu.

5. Calibre o pneu se for necessário. Caso seja calibrado em excesso, pressione o núcleo da haste da válvula brevemente com a ponta do manômetro para liberar a pressão. Verifique a pressão novamente e calibre ou libere ar de acordo com a necessidade.
6. Instale a tampa da haste de válvula.
7. Verifique a pressão dos outros pneus, incluindo o pneu reserva.

TIPOS DE PNEUS



CUIDADO

- **Ao trocar ou substituir os pneus, assegure-se de que os quatro pneus são do mesmo tipo e da mesma construção (por exemplo, Verão, Todas as Estações ou Neve).**
- **A sua concessionária Nissan poderá lhe informar sobre os tipos, dimensões, especificações de velocidade e disponibilidade de pneus.**
- **Os pneus de reposição podem ter uma especificação de velocidade inferior à dos pneus montados na fábrica, e não poderão ser compatíveis com a velocidade máxima do veículo. Nunca exceda a classificação de velocidade máxima do pneu.**

Pneus “Todas as Estações”

A Nissan especifica os pneus “Todas as Estações” em muitos de seus modelos, para propiciar um bom desempenho durante o ano todo, incluindo condições de neve e gelo. Os pneus “Todas as Estações” são identificados pelas marcas “ALL SEASON” ou “M & S” na banda lateral do pneu. Os pneus para neve apresentam uma melhor tração em superfícies com neve, do que os pneus para todas as estações, podendo ser mais adequados em determinadas áreas.

Pneus de verão

A Nissan especifica os pneus de verão como padrão. Estes pneus proporcionam um desempenho superior sob determinadas condições de clima temperado.

Caso você esteja planejando dirigir o veículo sob condições de neve ou gelo, a Nissan recomenda o uso de pneus para Neve ou pneus Todas as Estações nas quatro rodas.

Pneus para neve

Se for necessário usar pneus para neve, é necessário selecionar pneus equivalentes em tamanho e capacidade de carga, aos pneus originais. A não observação dessa recomendação, poderá comprometer a segurança e a dirigibilidade do seu veículo.

Geralmente, os pneus para neve têm uma classificação de velocidade inferior aos pneus originais de fábrica, e podem não estar de acordo com o potencial de velocidade máxima do veículo. Nunca exceda a classificação de velocidade máxima do pneu.

Se você instalar pneus para neve, eles devem ser do mesmo tamanho, marca, construção e desenho de banda de rodagem em todas as quatro rodas.

Para proporcionar tração adicional em estradas cobertas de gelo, pneus com cravos podem ser usados. Entretanto, alguns países, estados e municípios proíbem o seu uso. Verifique as leis locais antes de instalar os pneus com cravos. A capacidade de deslizamento e tração de um pneu para neve com cravos, em superfícies secas ou molhadas, poderá ser menor que os pneus para neve sem cravos.

CORRENTES PARA PNEUS

O uso de corrente para pneus pode ser proibido dependendo da localização. Verifique as leis locais antes de instalar correntes nos pneus. Ao instalar correntes nos pneus, certifique-se de que possuem o tamanho adequado para os pneus do seu veículo, devendo ser instaladas de acordo com as sugestões dos fabricantes das correntes. Use somente correntes SAE classe “S”. As correntes de classe “S” são usadas com pneus restritos à folga do veículo.

Os veículos que podem usar correntes de Classe “S” são projetados de forma a atender as folgas mínimas entre o pneu e a suspensão mais próxima do veículo ou componente da carroceria necessário para acomodar o uso do dispositivo de tração para inverno (correntes ou cabos para pneus).

As folgas mínimas são determinadas mediante o uso de pneus equipados de fábrica. Outros tipos poderão danificar o seu veículo.

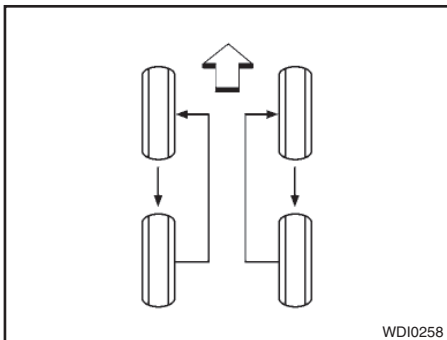
Use tensionadores de correntes, quando recomendados pelo fabricante da corrente, para garantir um ajuste firme. Os elos soltos de extremidades de correntes devem ser fixados ou removidos, para evitar a possibilidade de danos aos para-lamas ou a parte inferior da carroceria.

Se possível, evite carregar totalmente o seu veículo quando estiver utilizando correntes nos pneus. E também, dirija em uma velocidade reduzida. Caso contrário, o seu veículo poderá ser danificado e/ou a dirigibilidade e rendimento do veículo poderão ser adversamente afetados.

As correntes devem ser instaladas somente nas rodas traseiras e não nas rodas dianteiras.

Não use correntes para pneus em estradas secas. Dirigir com correntes em tais condições, poderá causar danos aos diversos mecanismos do veículo, devido a algum esforço excessivo.

Use apenas o modo 2WD ao dirigir o veículo em uma estrada pavimentada.



TROCANDO RODAS E PNEUS

Rodízio dos pneus

A Nissan recomenda que seja feito o rodízio dos pneus a cada 5.000 km, para veículos com tração em duas rodas (2WD) e com tração nas quatro rodas (4WD).

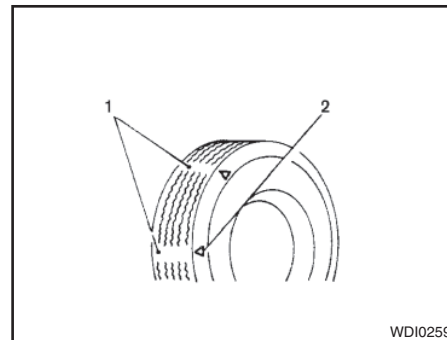
Para a substituição dos pneus, consulte “Pneu furado” na seção “Em caso de emergência”, deste manual.

Aperte as porcas da roda o mais rapidamente possível, de acordo com o torque especificado, utilizando um torquímetro. Torque de aperto da porca da roda: 133 N.m.

As porcas das rodas devem ser apertadas sempre de acordo com as especificações. Recomenda-se que as porcas das rodas sejam apertadas de acordo com as especificações a cada intervalo de rodízio.

⚠ ATENÇÃO

- **Após fazer o rodízio dos pneus, faça a calibragem novamente.**
- **Aperte as porcas das rodas após ter rodado os primeiros 1.000 km e também no caso de um pneu furado.**
- **A seleção, montagem e cuidados impróprios com os pneus, pode afetar a segurança do veículo e causar acidentes. Se você tiver alguma dúvida, procure uma concessionária Nissan ou o fabricante dos pneus.**



1. Indicador de desgaste
2. Marca de localização do indicador de desgaste

Desgaste e danos aos pneus

⚠ ATENÇÃO

- **Os pneus devem ser periodicamente verificados quanto ao desgaste, rachaduras, bolhas ou objetos cravados na banda de rodagem. Caso sejam encontrados desgastes excessivos, rachaduras, bolhas ou cortes profundos, o(s) pneu(s) deverá(ão) ser substituído(s).**

ATENÇÃO

- Os pneus originais têm indicadores de desgaste embutidos na banda de rodagem. Quando os indicadores de desgaste estiverem visíveis, o(s) pneu(s) deverá(ão) ser substituído(s).
- Os pneus se deterioram com o tempo e uso. Providencie para que os seus pneus, incluindo o pneu reserva, com mais de 6 anos de uso sejam verificados por um técnico qualificado porque alguns danos nos pneus podem não ser tão aparentes. Substitua os pneus assim que necessário para evitar uma falha do pneu e possíveis ferimentos.
- A manutenção incorreta no pneu reserva pode resultar em graves ferimentos. Se for necessário reparar o pneu reserva, entre em contato com uma concessionária Nissan.

SUBSTITUIÇÃO DE RODAS E PNEUS

ATENÇÃO

- Caso as rodas sejam substituídas por alguma razão, sempre efetue a substituição por rodas que tenham a mesma descentralização (off set). O uso de rodas de diferentes descentralizações, poderá causar desgaste prematuro dos pneus, degenerar as características de dirigibilidade do veículo, e/ou a interferência com os discos/tambores de freio. Tal interferência provocará a redução da eficiência dos freios e/ou o desgaste prematuro das pastilhas de freio.
- Não instale uma roda ou pneu deformado, mesmo após ter sido reparado. Essas rodas ou pneus podem apresentar um dano estrutural, podendo apresentar uma falha inesperadamente.

- O uso de pneus que não sejam recomendados ou a mistura de pneus de diferentes marcas, construção (diagonal, cinturado ou radial), ou padrões de bandas de rodagem, pode afetar a tração, a frenagem, a dirigibilidade, a altura livre, a folga do pneu à carroceria, a folga da corrente para pneu, a calibração do velocímetro, o alinhamento dos faróis e a altura dos para-choques. Alguns destes efeitos podem provocar acidentes e resultar em ferimentos graves.

Ao substituir um pneu, escolha outro de mesma dimensão, especificação de velocidade e capacidade de carga que os pneus originais. Sobre o tipo e a dimensão recomendada, consulte “Pneus e Rodas”, na seção “Informações técnicas” deste manual!”

MODELOS EQUIPADOS COM SISTEMA 4WD

CUIDADO

- Sempre utilize pneus do mesmo tamanho, marca, construção (diagonal, diagonal com cinta ou radial) e padrões de bandas de rodagem nas quatro rodas. Caso estas instruções não sejam observadas, poderá resultar na diferença de circunferência entre os pneus dos eixos dianteiro e traseiro, o que irá levar a desgaste excessivo, e ainda podendo danificar a transmissão, caixa de transferência e engrenagens do diferencial.
- Utilize APENAS pneus especificados para o modelo 4WD.

Se for encontrado desgaste excessivo do pneu, recomenda-se que todos os pneus sejam substituídos por pneus do mesmo tamanho, marca, construção e padrão de bandas. A pressão do pneu e o alinhamento da roda devem ser verificados também conforme a necessidade. Entre em contato com uma concessionária Nissan se precisar de assistência para a substituição.

BALANCEAMENTO DE RODAS

Rodas desbalanceadas podem afetar a dirigibilidade do veículo e a durabilidade dos pneus. Mesmo em uso normal, as rodas podem desbalancear-se. Consequentemente, devem ser balanceadas, quando necessário.

O balanceamento deve ser executado com as rodas fora do veículo. O balanceamento feito com as rodas dianteiras instaladas no veículo pode causar danos à transmissão.

CUIDADOS COM AS RODAS

- Lave as rodas sempre quando lavar o veículo.
- Limpe a parte interna da roda quando for trocá-la, ou quando você lavar a parte inferior do veículo.
- Não use produtos abrasivos ao lavar as rodas.
- Verifique periodicamente os aros das rodas quanto à corrosão ou amassamentos. Isto pode causar perda de pressão ou danos nos talões dos pneus.
- A Nissan recomenda que as rodas sejam enceradas para proteção contra o sal aplicado nas rodovias durante o período de inverno.

9 Informações técnicas

Capacidade de combustível / fluidos e lubrificantes recomendados	9-2
Etiqueta sobre combustível	9-4
Recomendações sobre o lubrificante e o fluido refrigerante do sistema de ar-condicionado (se equipado)	9-5
Especificações.....	9-6
Motor	9-6
Rodas	9-7
Pressão dos pneus.....	9-7
Dimensões e pesos	9-8
Ao viajar ou registrar o veículo em outro país	9-9
Identificação do veículo	9-9
Número de identificação do veículo (se equipado)	9-9
Número de identificação do veículo (VIN) (número do chassi).....	9-9
Número de série do motor	9-10
Etiqueta de especificação dos pneus	9-10
Etiqueta de especificação do ar-condicionado (se equipado).....	9-10
Etiqueta de tipo de combustível.....	9-11
Etiqueta de índice de fumaça de diesel.....	9-11
Instalação da placa de licença dianteira.....	9-11
Informação sobre carregamento do veículo	9-12
Termos.....	9-12
Capacidade de carga do veículo	9-13
Localização do centro de gravidade.....	9-14
Ganchos de fixação (se equipado).....	9-14
Dicas de carregamento	9-15
Medição dos pesos.....	9-15
Números de aprovação	9-16
iPod®/iPhone®	9-16

CAPACIDADE DE COMBUSTÍVEL / FLUIDOS E LUBRIFICANTES RECOMENDADOS

Os valores a seguir indicam a capacidade aproximada. A capacidade real de abastecimento pode ser um pouco diferente do indicado. Ao reabastecer, consulte a seção “Manutenção e faça você mesmo”, bem como os procedimentos de abastecimento para determinar a capacidade correta.

		Capacidade (Aproximada)	Fluido e Lubrificantes Recomendados
		Litros	
Combustível		80	<ul style="list-style-type: none"> Para mais informações, consulte “Informações sobre o combustível”
Óleo do motor	Drenagem e reabastecimento		<ul style="list-style-type: none"> Para mais informações, consulte “Trocando o óleo do motor” na seção “Manutenção e faça você mesmo” deste manual.
	Com troca do filtro de óleo	6,3	<ul style="list-style-type: none"> Óleo para motor genuíno Nissan Viscosidade SAE 5W-30, ACEA C4 DPF
	Sem troca do filtro de óleo	6	
Sistema de arrefecimento	Com reservatório	11,1	<ul style="list-style-type: none"> Líquido de Arrefecimento do Motor Genuíno Nissan ou equivalente Utilize o genuíno Líquido de Arrefecimento para Motor Nissan ou de qualidade equivalente, a fim de evitar a possível corrosão do alumínio do sistema de arrefecimento causado pela utilização de um líquido não genuíno. Note que quaisquer reparos para os incidentes no sistema de arrefecimento resultantes da utilização de líquido de arrefecimento não genuíno podem não ser cobertos pela garantia, mesmo se tais incidentes ocorrerem no período da garantia.
Fluido da transmissão automática		–	<ul style="list-style-type: none"> Fluido Nissan Matic S ATF genuíno A utilização do fluido da transmissão automática que não seja o Nissan Matic S ATF genuíno poderá causar deterioração das condições de condução e da durabilidade da transmissão automática, e poderá causar danos que podem não ser cobertos pela garantia, mesmo se tais incidentes ocorrerem no período da garantia. É recomendado que o veículo seja conduzido a uma concessionária Nissan para este serviço.
Fluido da transmissão manual (2WD)		2,98	<ul style="list-style-type: none"> O fluido APL GL-4 com viscosidade SAE 75W-85 poderá ser utilizado para uma substituição temporária do fluido para transmissão manual Nissan (MTF) HQ Multi 75W-85 genuíno. Entretanto, a Nissan recomenda a utilização do óleo para engrenagens genuíno Nissan, disponível na concessionária.
Fluido da transmissão manual (4WD)		3,32	
Fluido da direção assistida (PSF)		–	<ul style="list-style-type: none"> Nissan PSF genuíno ou equivalente. É recomendado que o veículo seja conduzido a uma concessionária Nissan para este serviço.

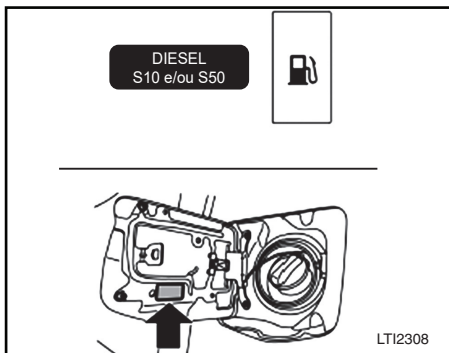
9-2 Informações técnicas

		Capacidade (Aproximada)	Fluido e Lubrificantes Recomendados
		Litros	
Fluido de freio e embreagem (se equipado)		–	<ul style="list-style-type: none"> • Fluido de freio genuíno Nissan ou equivalente DOT 3 • É recomendado que o veículo seja conduzido a uma concessionária Nissan para este serviço.
Graxa multiuso		–	<ul style="list-style-type: none"> • NLGI Nº 2 (a base de sabão de lítio)
Fluido refrigerante do sistema de ar-condicionado (se equipado)		–	<ul style="list-style-type: none"> • HFC-134a (R-134a) • Para mais informações, consulte “Recomendações sobre o fluido refrigerante e lubrificante do sistema de ar-condicionado (se equipado)” nesta seção. • É recomendado que o veículo seja conduzido a uma concessionária Nissan para este serviço.
Lubrificante do sistema de ar-condicionado (se equipado)		–	<ul style="list-style-type: none"> • Óleo do sistema de A/C genuíno Nissan Tipo S (DH-PS) ou equivalente • Para mais informações, consulte “Recomendações sobre o fluido refrigerante e lubrificante do sistema de ar-condicionado (se equipado)” nesta seção. • É recomendado que o veículo seja conduzido a uma concessionária Nissan para este serviço.
Óleo do diferencial	Dianteiro	0,85	<ul style="list-style-type: none"> • Óleo do diferencial Hipóide Super GL-5 80W-90 Genuíno Nissan ou equivalente (mineral)
	Traseiro	2,85 ± 0,05	<ul style="list-style-type: none"> • Óleo do diferencial Hipóide Super-S GL-5 sintético 75W-90 Genuíno Nissan ou equivalente
Fluido da caixa de transferência		1,5	<ul style="list-style-type: none"> • Original Nissan ATF D3M
Fluido do lavador do para-brisa		4,5	<ul style="list-style-type: none"> • Fluido do Lavador do Para-Brisa Genuíno Nissan Concentrado & Anticongelante ou equivalente

ÓLEO GENUÍNO NISSAN SEU ÓLEO, SUA MARCA.

Para assegurar o melhor desempenho do motor, as Concessionárias Nissan disponibilizam o “Óleo Genuíno Nissan” que foi especialmente desenvolvido, testado e aprovado para todos os motores Nissan.

Procure uma Concessionária Nissan para informações adicionais sobre o “Óleo Genuíno Nissan”.



ETIQUETA SOBRE COMBUSTÍVEL

Este veículo foi desenvolvido para ser abastecido somente com Diesel S10 e/ou S50.

Para atender aos requisitos de emissões da inspeção veicular, seu veículo deve ser abastecido com óleo diesel S10 ou S50.

O uso de óleo diesel com outra especificação pode afetar a emissão de gases do escapamento do seu veículo.

⚠️ ATENÇÃO

Não toque no tubo de combustível ou aquecedor após a utilização. Isto poderá causar ferimentos graves.

⚠️ CUIDADO

- **Não utilize óleo de aquecimento doméstico, gasolina, biodiesel ou outros combustíveis alternativos no motor a Diesel, pois podem causar danos ao motor.**

Deverá ser utilizado o combustível diesel com mais de 50 cetanos e menos de 10 ppm de enxofre (EN590).

* Se houver dois tipos de combustível diesel disponíveis, utilize o combustível para clima quente ou frio da seguinte maneira:

- Acima de -7°C (20°F) Combustível diesel para clima quente.
- Abaixo de -7°C (20°F) Combustível diesel para clima frio.

⚠️ CUIDADO

- **Não utilize combustível para clima quente em temperaturas inferiores a -7°C (20°F). A baixa temperatura irá causar a formação de cera no combustível. Como resultado, isto poderá fazer com que o motor não funcione de maneira estável.**

Aditivos para combustível disponíveis comercialmente

A Nissan não recomenda a utilização de nenhum tipo de aditivo para combustível (exemplo: limpador de injetor, suplemento de octanas, removedor de resíduos nas válvulas de admissão, etc.) disponíveis comercialmente. A maioria destes aditivos indicados para resinas, vernizes ou remoção de depósitos pode conter solventes ativos ou ingredientes similares que poderão ser prejudiciais para o sistema de combustível e para o motor.

O sincronismo de ignição incorreto poderá resultar no batimento do motor, em pós-queima e/ou superaquecimento, o que pode causar um consumo excessivo de combustível ou danos ao motor. Caso algum dos sintomas acima seja detectado, encaminhe o seu veículo para inspeção em uma concessionária Nissan.

No entanto, você poderá perceber o batimento do motor durante a aceleração ou ao dirigir em aclives. Isto não é um defeito, pois existe um efeito benéfico na eficiência do combustível quando ocorre o ruído leve de batimento do motor por um curto período de tempo estando o motor em condição de carga pesada.

RECOMENDAÇÕES SOBRE O LUBRIFICANTE E O FLUIDO REFRIGERANTE DO SISTEMA DE AR-CONDICIONADO (se equipado)

O sistema de ar-condicionado do seu veículo Nissan deverá ser carregado com o refrigerante HFC-134a (R-134a) e o lubrificante para sistema de A/C Nissan Tipo S (DH-PS) ou equivalente.

ATENÇÃO

A utilização de outro tipo de fluido refrigerante ou lubrificante poderá danificar o sistema de ar-condicionado e implicará na substituição de todos os componentes do sistema de ar-condicionado.

O refrigerante HFC-134a (R-134a) utilizado no seu veículo Nissan não prejudica a camada de ozônio. Embora este refrigerante não afete a atmosfera terrestre, certos regulamentos governamentais exigem que qualquer refrigerante seja recuperado e reciclado durante a manutenção do sistema de ar-condicionado automotivo. A concessionária Nissan tem técnicos treinados e equipamentos necessários para recuperar e reciclar o refrigerante do sistema de ar-condicionado. Procure a concessionária Nissan para os serviços de manutenção do sistema de ar-condicionado.

ESPECIFICAÇÕES

MOTOR

Modelo	YS23DDT/DDTT (M9T)	
Tipo	Diesel, 4 cilindros, com catalisador, DPF	
Disposição dos cilindros	4 cilindros em linha	
Diâmetro e curso	85 x 101,3 mm	
Cilindrada	2.298 cm ³	
Rotação de marcha lenta	800 ± 50 rpm	
Sincronismo de ignição (B.T.D.C.) na posição N (Neutro)	-	
Número da vela de aquecimento	1106551492R	
Tipo de abertura da vela de aquecimento	-	
Abertura da vela de aquecimento	-	
Operação do comando de válvulas	Corrente de sincronismo	
Índice de fumaça em aceleração para inspeção veicular altitude até 350m (m-1)*	0,51	
Índice de fumaça em aceleração para inspeção veicular altitude acima de 350m (m-1) - Limite - SP (m-1)**	0,51	
Limite máximo de ruído para fiscalização na condição parado***	79,9 dB(A)	
Rotação máxima	com carga	4.800 rpm
	sem carga	4.000 rpm

Este veículo está em conformidade com a legislação vigente de controle da poluição sonora para veículos automotores.

* Valor nas condições atmosféricas de referência incluída tolerância para a dispersão de produção (0,5 m-1) conforme Resolução CONAMA nº 16 de 13 de dezembro de 1995, Art. 1º, parágrafo 1º. Este valor é listado na etiqueta de índice de fumaça localizada na coluna B da porta dianteira direita do veículo.

** Valor nas condições atmosféricas de referência multiplicado pelo fator de correção (1,35) para realização de medições para inspeção veicular acima de 350 metros de altitude, conforme Resolução CONAMA nº 16 de 13 de dezembro de 1995, Art. 1º, parágrafo 5º e incluída tolerância para a dispersão de produção (0,5 m-1) conforme Resolução CONAMA nº 16 de 13 de dezembro de 1995, Art. 1º, parágrafo 1º.

*** Valores já acrescidos de 3 dB(A) conforme Resolução CONAMA nº 01 de 11 de fevereiro de 1993, art. 1º, parágrafo 5º.

9-6 Informações técnicas

RODAS

Item	Tamanho	OFFSET
Rodas	15 x 5,5 J	50 mm
	16 x 7,0 J	45 mm
	18 x 7,0 J	45 mm

PRESSÃO DOS PNEUS

Tamanho dos pneus	Dianteiro		Traseiro	
	Sem carga	Com carga	Sem carga	Com carga
195R15C-8PR	2,8 kg/cm ²	2,8 kg/cm ²	3,3 kg/cm ²	4,5 kg/cm ²
	280 kPa	280 kPa	330 kPa	450 kPa
	41 psi	41 psi	48 psi	65 psi
255/70R16 111H	2,4 kg/cm ²	2,4 kg/cm ²	2,4 kg/cm ²	2,8 kg/cm ²
	240 kPa	240 kPa	240 kPa	280 kPa
	35 psi	35 psi	35 psi	41 psi
255/60R18 108H	2,4 kg/cm ²	2,4 kg/cm ²	2,4 kg/cm ²	2,8 kg/cm ²
	240 kPa	240 kPa	240 kPa	280 kPa
	35 psi	35 psi	35 psi	41 psi

DIMENSÕES E PESOS*

Comprimento total		5.250 mm
Largura total**		2.111 mm
Altura total (com rack)		1.855 mm
Distância entre rodas	dianteiras	1.570 mm
	traseiras	1.570 mm
Distância entre-eixos		3.150 mm
Peso bruto total		3.035 kg
Peso bruto por eixo	dianteiro	1.320 kg
	traseiro	1.750 kg

* Os valores de dimensões e pesos variam de acordo com a versão do veículo.

** Considerando os espelhos retrovisores.

AO VIAJAR OU REGISTRAR O VEÍCULO EM OUTRO PAÍS

Quando você estiver planejando viajar para outro país, primeiramente verifique se o combustível existente é adequado ao motor do seu veículo.

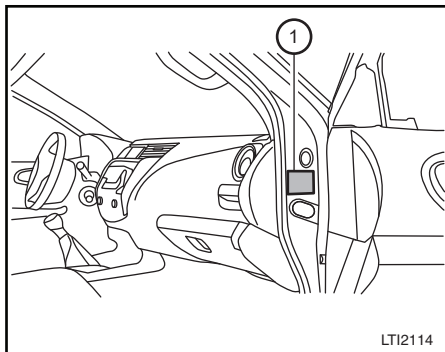
O uso de combustível com octanagem baixa demais poderá causar danos ao motor de seu veículo. Desta forma, evite levar o seu veículo para locais onde não haja disponibilidade de combustível apropriado.

Se você vai transferir o registro ou licença de seu veículo para outro país, estado ou município, verifique com as autoridades locais se as especificações de seu veículo estão de acordo com a legislação local, pois poderá não ser possível fazer alterações no veículo. Em alguns casos, não é possível que o veículo atenda as disposições legais, e em outros casos poderá ser necessário modificar o veículo, para atender as leis e regulamentos locais.

As leis e regulamentos para o controle de emissões do motor do veículo, bem como os padrões de segurança de veículos variam de país para país, conseqüentemente, as especificações do veículo podem diferir.

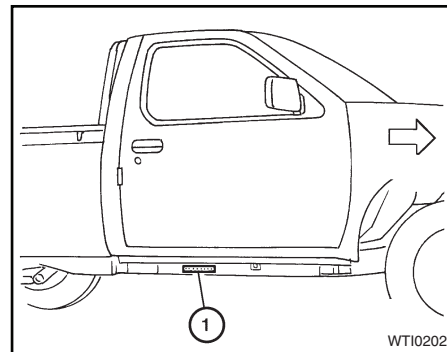
Quando um veículo for levado para outro país, estado ou município e precisar ser registrado, suas modificações, transporte e registro são de responsabilidade do usuário. A Nissan não é responsável por qualquer inconveniente que possa ocorrer.

IDENTIFICAÇÃO DO VEÍCULO



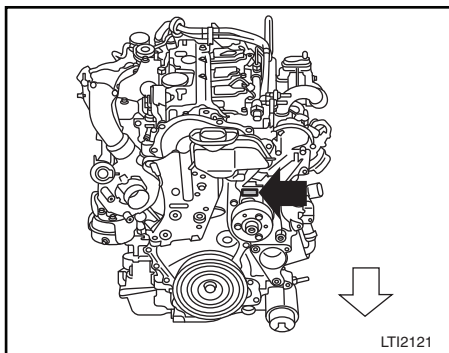
NÚMERO DE IDENTIFICAÇÃO DO VEÍCULO (se equipado)

O número de identificação do veículo ① está localizado na região indicada na figura.



NÚMERO DE IDENTIFICAÇÃO DO VEÍCULO (VIN) (número do chassi)

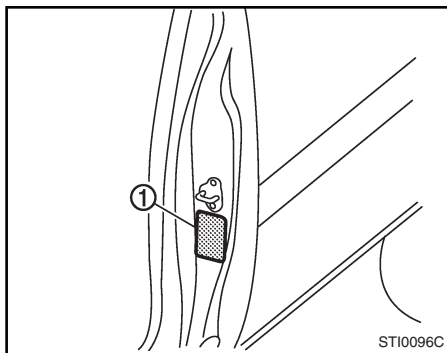
O VIN ① está estampado sob o chassi na região indicada na figura.



YS23DDT/DDTT (M9T)

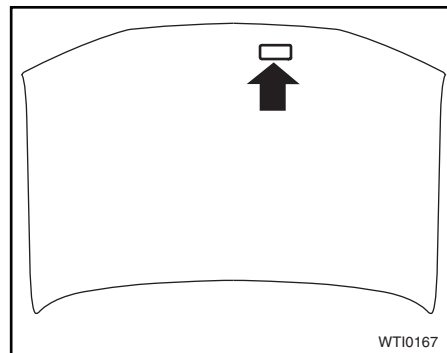
NÚMERO DE SÉRIE DO MOTOR

O número está gravado no motor, conforme mostrado.



ETIQUETA DE ESPECIFICAÇÃO DOS PNEUS

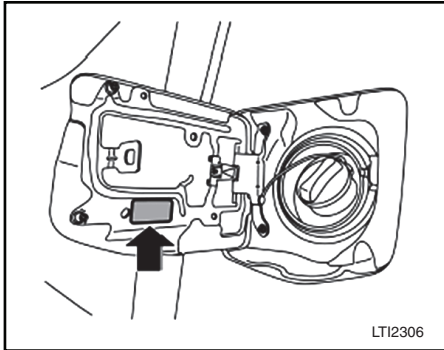
A pressão dos pneus quando frios é mostrada na etiqueta de especificação dos pneus ①.



ETIQUETA DE ESPECIFICAÇÃO DO AR-CONDICIONADO (se equipado)

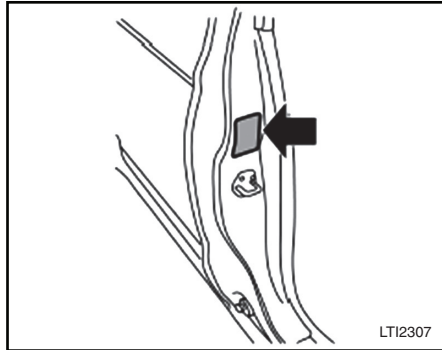
A etiqueta de especificação do ar-condicionado é fixada no local indicado.

INSTALAÇÃO DA PLACA DE LICENÇA DE FUMÇA DE DIESEL



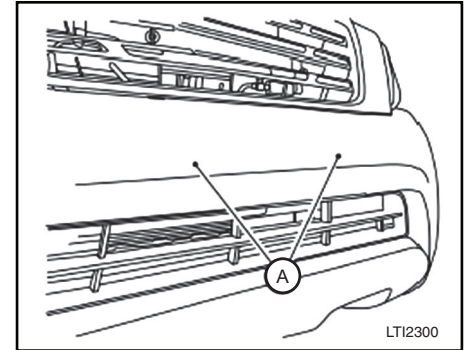
ETIQUETA DE TIPO DE COMBUSTÍVEL

A etiqueta de tipo de combustível está afixada como mostrado.



ETIQUETA DE ÍNDICE DE FUMAÇA DE DIESEL

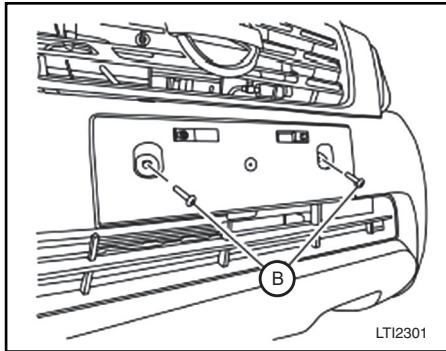
A etiqueta de índice de fumaça de diesel é afixada como mostrado.



Siga as seguintes etapas para a instalação da placa de licença:

1. Faça dois furos de 10 mm nos locais das marcações **A** (pequenos sulcos) no para-choque.
2. Insira dois anéis isolantes no para-choque.

INFORMAÇÃO SOBRE CARREGAMENTO DO VEÍCULO



3. Instale o suporte da placa de licença no para-choque com dois parafusos (B).

⚠ ATENÇÃO

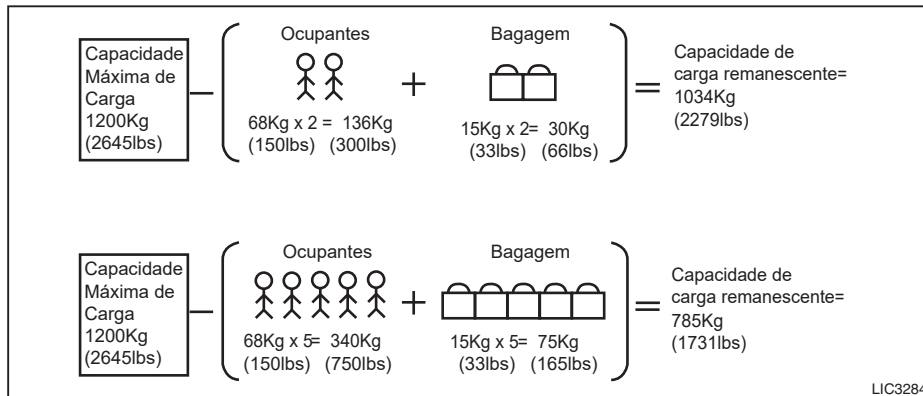
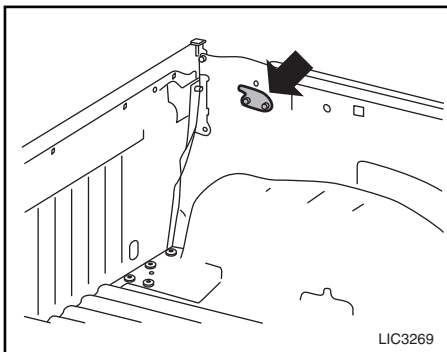
- É extremamente perigoso viajar na área de carga. Em caso de colisão, pessoas que estejam viajando nestas áreas estarão mais propensas a sofrerem ferimentos graves ou fatais.
- Não permita que passageiros viagem em partes do veículo que não possuam banco e cinto de segurança.
- Certifique-se de que os passageiros estejam sentados e com o cinto de segurança devidamente colocado.

TERMOS

É importante se familiarizar com os seguintes termos antes de carregar o seu veículo:

- **Peso em Ordem de Marcha** (peso atual do veículo) - É o peso do veículo incluindo: equipamentos opcionais e de série, fluidos, ferramentas e o pneu reserva. Este peso não inclui passageiros e carga.
- **Peso Bruto do Veículo** - O peso em ordem de marcha mais o peso combinado dos passageiros e carga.

- **Classificação de Peso Bruto do Veículo** - A capacidade máxima total de carga do veículo, passageiros e quaisquer outros equipamentos opcionais. Para mais informações, consulte "Dimensões e Pesos" nesta seção.
- **Classificação de Peso Bruto por Eixo** - Limite de peso máximo (carga) especificado para o eixo dianteiro ou traseiro. Para mais informações, consulte "Dimensões e Pesos" nesta seção.
- **Classificação de Peso Bruto Combinado** - Peso máximo total do veículo, passageiros e carga.
- **Capacidade de Carga, Limite de Carga, Capacidade Total de Carga** - É o peso máximo combinado por meio da soma do peso dos ocupantes, equipamentos opcionais e caçamba que poderá ser carregado no veículo. Consiste na diferença entre o **Peso Bruto do Veículo** e o peso atual do veículo.
- Para a capacidade permitida na caçamba, subtraí-se o peso dos ocupantes do limite de carga.



CAPACIDADE DE CARGA DO VEÍCULO

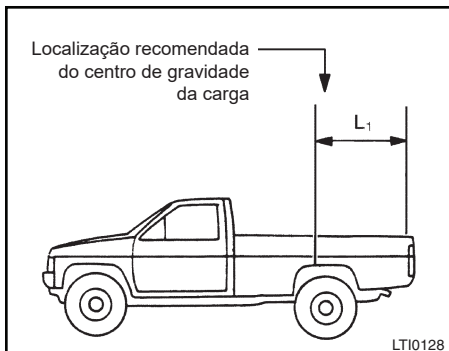
Antes de dirigir o veículo carregado, confirme se você não excedeu o Peso Bruto do Veículo ou o Peso Bruto por Eixo para cada eixo do veículo. Para ambos os valores, consulte “Dimensões e Pesos” nesta seção.

Para obter o “peso combinado dos ocupantes mais a carga”, some o peso de todos os ocupantes e então adicione o peso da carga. Os exemplos serão mostrados na seguinte ilustração.

Para se determinar a capacidade de carga remanescente para o veículo, execute as seguintes etapas:

1. Coloque o veículo em uma balança para medir o peso (sem os passageiros). Este será o seu Peso em Ordem de Marcha.
2. Consulte o Peso Bruto do Veículo correspondente ao seu veículo na tabela “Dimensões e Pesos” nesta seção.

3. Subtraia o Peso em Ordem de Marcha do Veículo do Peso Bruto do Veículo e o resultado será equivalente a Capacidade de Carga Máxima Transportável do Veículo. Nunca exceda a Capacidade de Carga Máxima Transportável do Veículo.



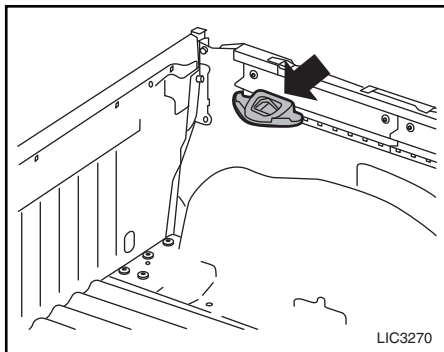
LOCALIZAÇÃO DO CENTRO DE GRAVIDADE

Esta ilustração indica a localização do centro de gravidade indicado para a carga.

$L1 = 752,3 \text{ mm}$ (29,6 pol.)

ATENÇÃO

O carregamento incorreto pode ser perigoso. Se uma carga estiver muito afastada para trás, isto poderá afetar as características de manuseamento. Se uma carga estiver muito para frente, o eixo dianteiro pode ficar sobrecarregado.



GANCHOS DE FIXAÇÃO (se equipado)

Para a sua conveniência, amarre nos ganchos (se equipado) que se localizam em cada uma das extremidades da caçamba. Este procedimento pode ser utilizado para auxiliar na fixação da carga armazenada na caçamba.

ATENÇÃO

- Fixe adequadamente a bagagem com cordas ou cintas, para evitar que elas escorreguem ou virem. Nunca transporte bagagens acima da altura do encosto dos bancos. Em caso de frenagem brusca ou colisão, uma carga mal fixada poderá causar ferimentos aos passageiros.
- Não carregue seu veículo com uma carga com o peso maior do que a Classificação de Peso Bruto do Veículo ou maior do que a Classificação de Peso Bruto por Eixo dianteiro e traseiro. Caso a carga seja maior, peças de seu veículo podem se quebrar, poderá haver danos aos pneus, ou a dirigibilidade do veículo pode mudar. Isso pode resultar em perda de controle e causar ferimentos graves.

DICAS DE CARREGAMENTO

Quando o veículo estiver carregado, conduza-o a uma balança e pese os eixos dianteiro e traseiro separadamente para determinar as cargas nos eixos. As cargas individuais por eixo não devem exceder a Classificação de Peso Bruto por Eixo. O peso total do veículo não deve exceder a Classificação de Peso Bruto do Veículo. Se as classificações de peso forem excedidas, mova ou remova itens para diminuir todos os pesos abaixo das classificações. As classificações podem ser encontradas na tabela “Dimensões e pesos” nesta seção.

ATENÇÃO

- **Fixe adequadamente a bagagem com cordas ou cintas, para evitar que elas escorreguem ou virem. Nunca transporte bagagens acima da altura do encosto dos bancos. Em caso de frenagem brusca ou colisão, uma carga mal fixada poderá causar ferimentos aos passageiros.**
- **Não carregue seu veículo com uma carga com o peso maior do que a Classificação de Peso Bruto do Veículo ou maior do que a Classificação de Peso Bruto por Eixo dianteiro e traseiro. Caso a carga**

seja maior, peças de seu veículo podem se quebrar, poderá haver danos aos pneus, ou a dirigibilidade do veículo pode mudar. Isso pode resultar em perda de controle e causar ferimentos graves.

- **O sobrecarregamento pode não só reduzir a vida útil de seu veículo e pneus, como também causar instabilidade na condução e aumentar as distâncias de frenagem. Isto poderá ocasionar a falha prematura nos pneus que podem resultar em acidentes e ferimentos graves. Falhas causadas pelo sobrecarregamento não são cobertas pela garantia do veículo.**

MEDIÇÃO DOS PESOS

Prenda itens soltos para prevenir mudanças de pesos que podem afetar o balanceamento de seu veículo. Quando o veículo está carregado, conduza a uma balança e pese separadamente as rodas dianteiras e traseiras para determinar as cargas por eixo. Cargas individuais por eixo não devem exceder ambos os limites do peso bruto por eixo. O valor total de peso por eixo não deve exceder o limite do peso bruto do veículo. Caso os valores dos pesos forem excedidos, mova ou remova os itens para que os pesos retornem para um valor abaixo do limite.

NÚMEROS DE APROVAÇÃO

iPod®/iPhone®



Controle Remoto



Imobilizador

“Feito para iPod” e “Feito para iPhone” significa um acessório eletrônico que foi desenvolvido para se conectar especificamente com o iPod ou iPhone, respectivamente, e que seja certificado pelo desenvolvedor para satisfazer os padrões de desempenho da Apple. A Apple não é responsável pela operação destes dispositivos ou pela sua obediência aos padrões e regras de segurança. Note que a utilização deste acessório com o iPod ou iPhone poderá afetar o desempenho da sua rede sem fio.

Apple, logotipo Apple, iPhone, iPod, iPod classic, iPod nano, e iPod touch são marcas registradas pela Apple Inc., registrada nos EUA e outros países. Lightning é uma marca registrada pela Apple Inc. App Store é um serviço de propriedade da Apple Inc.

10 Índice alfabético

A

Antes de dar a partida ao motor....	5-4, 5-18
Ao dirigir em clima frio.....	5-57
Bateria	5-57
Equipamentos especiais para o inverno.....	5-58
Equipamentos para pneu	5-57
Líquido de arrefecimento.....	5-57
Proteção anticorrosão	5-58
Ao dirigir o veículo	5-21
Ao dirigir com transmissão automática (se equipado).....	5-22
Ao dirigir com transmissão manual (se equipado).....	5-21
Ao estacionar.....	5-42
Ao viajar ou registrar o veículo em outro país.....	9-9
Aparência e cuidados	7-1
Apoio para cabeça.....	1-9
Ajuste.....	1-11
Componentes do apoio para cabeça ajustável (se equipado)	1-10
Componentes do apoio para cabeça não ajustável (se equipado)	1-10
Instalação	1-11
Remoção	1-10
Aquecedor e ar-condicionado (automático) (se equipado).....	4-27
Operação automática	4-28
Operação manual	4-29
Sugestões de operação.....	4-29
Aquecedor e ar-condicionado (manual) (Tipo B) (se equipado).....	4-20
Controles	4-20
Diagramas de fluxo de ar	4-23
Funcionamento do aquecedor.....	4-21
Funcionamento do ar-condicionado ...	4-22
Aquecedor (manual) (se equipado)	4-7
Controles	4-8
Operação do aquecedor.....	4-9
Ar-condicionado automático com aquecedor (se equipado).....	4-14
Controles	4-14
Diagramas de fluxo de ar	4-17
Funcionamento do ar-condicionado ...	4-16
Operação do aquecedor	4-15
Ar-condicionado e aquecedor (manual) (Tipo A) (se equipado)	4-13
Armazenamento	2-52
Armazenamento sob o banco (se equipado).....	2-53
Bandejas de armazenamento (se equipado).....	2-53
Console central (se equipado).....	2-58
Longarinas de teto (se equipado)....	2-59
Porta-copos	2-55
Porta-luvas	2-58
Porta-mapas	2-52
Porta-óculos (se equipado)	2-55
Assentos para crianças	1-31
Instalação do assento para crianças ..	1-33

Precauções com os assentos para crianças	1-31
Aumentando a economia de combustível	5-3

B

Bancos.....	1-2
Ajuste do assento do banco traseiro (se equipado).....	1-6
Ajuste do banco elétrico dianteiro (se equipado para o banco do motorista)	1-5
Ajuste manual do banco dianteiro separado parcialmente (se equipado)..	1-4
Bancos aquecidos (se equipado)	2-43
Bancos, cintos de segurança, sistema complementar de proteção e air bag.....	0-6
Bateria	8-23
Bateria do veículo.....	8-24
Chave inteligente Nissan® (se equipado).....	8-28
Controle remoto (se equipado).....	8-27
Partida com a bateria auxiliar	8-25
Reciclagem obrigatória da bateria...8-26	
Substituição da bateria do controle remoto.....	8-26
Buzina.....	2-49

C

Caçamba (se equipado)	3-25
Tampa traseira (se equipado)	3-25
Vedação da tampa traseira.....	3-25
Câmera de ré (se equipado).....	4-2
Como ler as linhas exibidas.....	4-3
Diferença entre distâncias reais e previsíveis.....	4-3
Limitações do sistema da câmera de ré (se equipado)	4-5
Manutenção do sistema	4-6
Operação do sistema do monitor de marcha a ré	4-2
Capacidade de combustível / fluidos e lubrificantes recomendados.....	9-2
Etiqueta sobre combustível	9-4
Recomendações sobre o lubrificante e o fluido refrigerante do sistema de ar- condicionado (se equipado)	9-5
Capô	3-19
Chave inteligente Nissan® (se equipado).....	3-3, 3-9
Alcance operacional	3-11
Avisos sonoros e luzes de advertência	3-16
Como usar a função de acesso remoto sem chave	3-15

Operação da chave inteligente Nissan®.....	3-12
Precauções para travar/ destravar as portas.....	3-11
Sinais de advertência	3-16
Chaves.....	3-2
Chaves do sistema imobilizador do veículo Nissan (se equipado)	3-4
Cinto de segurança	1-13
Ajuste de altura do cinto de segurança de três pontos dos bancos dianteiros (se equipado).....	1-21
Cinto de segurança de três pontos com retrator	1-18
Cinto de segurança do tipo dois pontos sem retrator (se equipado) ..	1-21
Extensores do cinto de segurança ..	1-24
Luz de advertência do cinto de segurança (se equipado).....	1-16
Manutenção do cinto de segurança ..	1-24
Mulheres grávidas	1-18
Pessoas feridas	1-18
Precauções no uso do cinto de segurança.....	1-13
Segurança das crianças	1-16
Compartimento do motor.....	0-7, 8-8
Compartimento de passageiros	0-5
Controle de velocidade (se equipado) ..	5-39
Precauções ao utilizar o controle de velocidade	5-39
Correias de acionamento de acessórios ..	8-29

Cuidados ao dirigir.....	5-9
Ao dar partida com o motor frio.....	5-9
Ao dirigir em estrada com neve, lama ou areia.....	5-9
Ao dirigir em pavimentos molhados ..	5-9
Dirigindo sob efeito de álcool/ drogas.....	5-10
Perda rápida de pressão do ar	5-9
Precauções de segurança ao dirigir ...	5-11
Transporte de bagagem	5-9

D

Dando partida ao motor (com a chave inteligente).....	5-20
Dando partida ao motor (sem a chave inteligente).....	5-19
Difusores	4-6
Display de informações do veículo (modelos com display colorido)	2-20
Ajustes.....	2-20
Como utilizar o display de informações do veículo.....	2-20
Display inicial.....	2-20
Display de informações do veículo (modelos sem display colorido)	2-26
Advertências e indicadores do display de informações do veículo...2-	30
Computador de bordo.....	2-26
Informação do nível de óleo do motor (modelos sem display colorido).....	2-27

E

Eco drive report (se equipado)	5-38
Em caso de emergência.....	6-1
Empurrando o veículo para dar a partida...6-13	
Especificações.....	9-6
Dimensões e pesos	9-8
Motor	9-6
Pressão dos pneus.....	9-7
Rodas	9-7
Espelhos.....	3-22
Espelho retrovisor interno com antifuscamento manual	3-22
Espelhos retrovisores externos	3-23

F

Filtro de ar	8-30
Filtro do ar-condicionado (se equipado).....	8-31
Filtro de combustível (modelos com motor a diesel).....	8-14
Drenagem da água [YS23DDT/DDTT (M9T)]	8-15
Troca do filtro de combustível	8-14
Filtro de partículas de diesel (DPF) (se equipado).....	8-15
Regeneração automática	8-16
Regeneração manual	8-16

Fluido da direção hidráulica.....	8-19
Fluido da transmissão automática de 7 velocidades (ATF) (se equipado).....	8-18
Fluido do lavador do para-brisa	8-22
Reservatório do fluido do lavador de para-brisa	8-22
Fluidos do freio e da embreagem (se equipado).....	8-21
Freio.....	8-19
Indicadores de desgaste das pastilhas de freio (se equipado)	8-20
Inspeção do freio de estacionamento.	8-20
Inspeção do pedal de freio	8-19
Servofreio	8-21
Freio de estacionamento	5-27
Fusíveis	8-33
Compartimento de passageiros	8-35
Compartimento do motor.....	8-33

G

Guia de diagnóstico de falhas	3-18
-------------------------------------	------

I

Identificação do veículo	9-9
Etiqueta de especificação do ar- condicionado (se equipado)	9-10
Etiqueta de especificação dos pneus.....	9-10

Etiqueta de índice de fumaça de diesel	9-11
Etiqueta de tipo de combustível.....	9-11
Número de identificação do veículo (se equipado).....	9-9
Número de identificação do veículo (VIN) (número do chassi)	9-9
Número de série do motor.....	9-10
Indicador de combustível.....	2-8
Controle da luminosidade do painel de instrumentos	2-8
Indicadores e medidores	2-3
Índice ilustrado	0-1
Informação sobre carregamento do veículo	9-12
Capacidade de carga do veículo	9-13
Dicas de carregamento	9-15
Ganchos de fixação (se equipado)..	9-14
Localização do centro de gravidade..	9-14
Medição dos pesos.....	9-15
Termos.....	9-12
Informações técnicas.....	9-1
Instalação da placa de licença dianteira...9-11	
Instrumentos e controles	2-1
Interruptor das luzes sinalizadoras de emergência.....	6-2
Parada de emergência do motor (apenas modelos com botão de partida)	6-2
Interruptor de desativação do sensor de estacionamento (sonar) (se equipado)..	2-49
Interruptor de ignição (se equipado).....	5-13
Botão de partida (se equipado)	5-14

Chave inteligente Nissan® (se equipado).....	5-15
Desativação de emergência do motor	5-17
Descarga da bateria da chave inteligente Nissan®.....	5-18
Posições do botão de partida.....	5-17
Sistema do imobilizador do veículo Nissan.....	5-14
Trava do volante de direção.....	5-16
Interruptor do controle automático de descida (se equipado).....	2-47
Interruptor do controle eletrônico de estabilidade (VDC) OFF (se equipado).....	2-45
Interruptor do desembaçador do vidro traseiro (se equipado).....	2-39
Interruptor do farol e luzes indicadoras de direção.....	2-40
Interruptor das luzes indicadoras de direção.....	2-42
Interruptor de controle dos faróis.....	2-40
Interruptor do farol de neblina (se equipado).....	2-43
Sistema da luz de condução diurna (DRL) (se equipado).....	2-42
Interruptor do filtro de partículas de diesel (DPF) (se equipado).....	2-43
Interruptor do limpador e do lavador do para-brisa.....	2-38
Funcionamento do interruptor.....	2-38
Interruptor do sistema de bloqueio eletrônico do diferencial traseiro (E-Lock) (se equipado).....	2-46
iPod®/iPhone®.....	9-16

L

Limpeza externa.....	7-2
Aplicação de cera.....	7-2
Lavagem.....	7-2
Limpa-pneus.....	7-4
Parte inferior do veículo.....	7-3
Peças cromadas.....	7-3
Remoção de manchas.....	7-3
Rodas de liga leve (se equipado).....	7-3
Vidros.....	7-3
Limpeza interna.....	7-4
Cintos de segurança.....	7-5
Odorizadores de ambiente.....	7-4
Tapetes.....	7-5
Luz de advertência do air bag.....	1-43
Luz de advertência do sistema do air bag.....	1-43
Luzes.....	8-36
Faróis.....	8-36
Farol de neblina (se equipado).....	8-38
Lâmpada da luz de estacionamento dianteira (se equipado).....	8-38
Lâmpada da luz indicadora de direção.....	8-38
Luzes externas e internas.....	8-39
Luz indicadora de direção dianteira.....	8-38
Luzes de advertência e indicadoras.....	0-8
Luzes de advertência / indicadoras e avisos sonoros.....	2-10
Avisos sonoros.....	2-19
Luzes de advertência.....	2-11

Luzes de verificação.....	2-11
Luzes indicadoras.....	2-16
Luzes de leitura (se equipado).....	2-63
Luzes inferiores das portas (se equipado).....	2-63
Luzes internas (se equipado).....	2-62
Luz do console (se equipado).....	2-63

M

Manutenção.....	2-22
Manutenção do ar-condicionado (se equipado).....	4-30
Manutenção e faça você mesmo.....	8-1
Monitor, controle climático, áudio e telefone.....	4-1

N

Números de aprovação.....	9-16
---------------------------	------

O

Óleo do motor.....	8-11
Proteção ao meio ambiente.....	8-14
Substituição do filtro de óleo do motor.....	8-13
Troca de óleo do motor.....	8-12
Verificação do nível de óleo do motor.....	8-11

P

Painel de instrumentos e controles.....	0-2, 2-2
Palhetas do limpador.....	8-32
Limpeza.....	8-32
Substituição.....	8-32
Para-sol.....	3-21
Espelho de cortesia (se equipado) ..	3-22
Porta-cartão (apenas lado do motorista) (se equipado).....	3-22
Parte dianteira externa.....	0-3
Parte traseira externa.....	0-4
Partida auxiliar.....	6-11
Período de amaciamento.....	5-3
Pneu furado.....	6-3
Ao instalar a roda.....	6-8
Ao remover a roda.....	6-6
Guardando o pneu e as ferramentas.....	6-9
Para calçar as rodas.....	6-3
Substituição de um pneu furado.....	6-3
Precauções ao dar partida e dirigir.....	5-4
Catalisador de três vias (se equipado).....	5-5
Evitando colisões e capotamentos....	5-6
Gases de escapamento (monóxido de carbono).....	5-5
Recuperação fora de estrada.....	5-7
Precauções ao dirigir em estradas pavimentadas e fora de estrada.....	5-7
Precauções de manutenção.....	8-6

Procedimento de mudança 2WD ou 4WD.	5-30
Indicador do seletor de tração (4WD) (se equipado).....	5-34
Luz de advertência 4WD (se equipado).....	5-35
Operação do interruptor do seletor de tração (4WD) (se equipado).....	5-33
Proteção contra corrosão.....	7-6
Fatores ambientais que influenciam no índice de corrosão.....	7-6
Fatores mais comuns para a corrosão do veículo.....	7-6
Para proteger o seu veículo contra a corrosão.....	7-6

R

Reboque de trailer.....	5-44
Reboque.....	5-44
Reboque do veículo.....	6-15
Precauções ao efetuar o reboque ..	6-15
Reboque recomendado pela Nissan ..	6-15
Recuperando o veículo (Liberando um veículo atolado).....	6-17
Requisitos de manutenção.....	8-3
Explicações sobre os itens de manutenção geral.....	8-4
Manutenção geral.....	8-3
Manutenção programada.....	8-3
Onde efetuar o serviço.....	8-3
Rodas e pneus.....	8-43
Balanceamento de rodas.....	8-49
Correntes para pneus.....	8-46

Cuidados com as rodas.....	8-49
Modelos equipados com sistema 4WD.....	8-49
Pressão dos pneus.....	8-43
Substituição de rodas e pneus.....	8-48
Tipos de pneus.....	8-45
Trocando rodas e pneus.....	8-47

S

Segurança - bancos, cintos de segurança e sistema de proteção complementar.....	1-1
Segurança do veículo.....	5-44
Sistema de arrefecimento do motor.....	8-9
Inspeção do nível do líquido de arrefecimento do motor.....	8-9
Troca do líquido de arrefecimento do motor.....	8-10
Sistema de assistência para partida em subida (se equipado).....	5-53
Sistema de áudio (modelos sem sistema de navegação) (se equipado).....	4-30
Antena (se equipado).....	4-59
Entrada de conexão USB (universal serial Bus).....	4-36
Entrada de conexão USB (universal serial bus) (modelos sem sistema de navegação) (se equipado).....	4-53
Interruptor do controle de áudio no volante de direção (se equipado)....	4-58
Limpeza e cuidados com o CD.....	4-52

Operação do iPod®* player sem sistema de navegação (se equipado) ..	4-55
Precauções quanto à operação de áudio	4-31
Rádio	4-30
Rádio AM/FM com CD player (Tipo A) (se equipado)	4-38
Rádio AM/FM com CD player (Tipo B) (se equipado)	4-43
Rádio AM/FM com CD player (Tipo C) (se equipado)	4-47
Recepção de rádio AM (se equipado) ..	4-31
Recepção de rádio FM	4-31
Streaming de áudio por Bluetooth® (se equipado)	4-37, 4-57
Sistema de bloqueio eletrônico do diferencial traseiro (E-Lock) (se equipado) ..	5-37
Sistema de controle automático de descida (se equipado)	5-52
Sistema de controle do óleo (se equipado)	2-24
Sistema de controle eletrônico de estabilidade (VDC) (se equipado)	5-48
Distribuição da força de frenagem (se equipado)	5-50
Sistema de direção hidráulica	5-45
Sistema de freio	5-45
Ajuste do freio de estacionamento ..	5-46
Assistência ao freio	5-48
Precauções ao frear	5-45
Sistema de freio antitravamento (ABS) ..	5-46
Sistema de proteção complementar (SRS) ..	1-35
Etiquetas de advertência do sistema do air bag	1-42

10-6 Índice alfabético

Sistema de proteção infantil	1-25
Instalação do sistema de proteção infantil utilizando cinto de segurança de três pontos	1-29
Precauções ao utilizar sistemas de proteção infantil	1-25
Tipos de sistemas de proteção infantil	1-26
Sistema de telefonia hands-free Bluetooth® (modelos sem sistema de navegação) (se equipado)	4-60
Botões de controle	4-62
Comandos do menu	4-63
Configurações do Bluetooth®	4-67
Durante uma chamada	4-65
Encerrando uma chamada	4-65
Informação sobre regulamentação ..	4-61
Procedimento de conexão	4-62
Realizando uma chamada	4-64
Recebendo uma chamada	4-65
Utilizando o sistema	4-61, 4-70
Sistema dos sensores de estacionamento (sonar) (se equipado)	5-54
Ajuste do sistema dos sensores de estacionamento (sonar)	5-56
Interruptor de desligamento do sistema dos sensores de estacionamento (sonar)	5-55
Sistema do turbocompressor	5-8
Sistemas de segurança (se equipado) ..	2-35
Luz indicadora de segurança (se equipado)	2-37

Sistema de segurança do veículo (se equipado)	2-35
Sistema imobilizador do veículo Nissan (se equipado)	2-37
Superaquecimento do motor	6-13

T

Tampa do bocal de abastecimento de combustível	3-19
Operação de abertura	3-19
Tampa de abastecimento de combustível	3-20
Tomadas de força	2-50
Interruptor de armazenamento prolongado	2-52
Tomada 12V	2-50
Tração nas quatro rodas (4WD) (se equipado)	5-28
Procedimentos ao acoplar a caixa de transferência	5-29
Trava das portas	3-5
Como utilizar o sistema de controle remoto	3-7
Sistema de acesso pelo controle remoto (se equipado)	3-6
Trava de segurança para crianças nas portas traseiras	3-6
Travamento com a chave	3-5
Travamento com o botão de travamento interno	3-5
Travamento com o interruptor de trava elétrica da porta (se equipado) ..	3-6

V

Velas de ignição	8-29
Substituição das velas de ignição ...	8-29
Velocímetro e hodômetro	2-5
Indicador de temperatura do líquido de arrefecimento do motor	2-7
Tacômetro	2-6
Verificações e ajustes preliminares	3-1
Vidros	2-59
Vidro elétrico (se equipado).....	2-59
Vidro manual (se equipado)	2-59
Volante de direção.....	3-21
Ajuste de altura (se equipado).....	3-21

Publicação No.: MPPT-H60A00
Impresso no Brasil