



NOVO SENTRA

MANUAL DO PROPRIETÁRIO

Para sua segurança, leia atentamente e guarde este manual no veículo

PREFÁCIO

Bem-vindo à crescente família de novos proprietários de veículos NISSAN. Este veículo foi entregue a você com plena segurança. O seu veículo foi produzido utilizando a mais alta tecnologia e um rigoroso controle de qualidade.

Este manual foi preparado de maneira a ajudá-lo a compreender a operação e manutenção do seu veículo, proporcionando a você grande prazer ao dirigir. Antes de operar o veículo, leia atentamente o Manual do Proprietário.

O Informativo de Garantia NISSAN e a Tabela de Serviços e Manutenção, informa detalhes a respeito da cobertura de garantia do seu veículo. O “Guia de Serviços e Manutenção NISSAN” informa detalhes a respeito da manutenção e serviços do seu veículo.

Quem melhor conhece seu veículo é a sua concessionária NISSAN. Sempre que forem necessários serviços de manutenção ou quando você tiver alguma dúvida sobre seu veículo, ela estará sempre à disposição para atendê-lo.

Além dos itens de série instalados de fábrica, seu veículo também pode ser equipado com acessórios adicionais instalados pela NISSAN ou pela sua concessionária NISSAN antes da entrega. É importante que você se familiarize com todas as descrições, advertências, cuidados e instruções relativas ao uso adequado de tais acessórios antes de operar o veículo e/ou acessório. Consulte a concessionária NISSAN para detalhes relativos aos acessórios particulares que seu veículo está equipado.

INTRODUÇÃO

Antes de dirigir seu veículo, leia atentamente e completamente o Manual do Proprietário. Desta maneira você estará familiarizado com os controles e operações de manutenção, garantindo sua segurança ao operar o veículo.

LEMBRETES IMPORTANTES DE INFORMAÇÕES DE SEGURANÇA

ATENÇÃO

Siga os passos a seguir para garantir sua segurança e de seus passageiros:

- **NUNCA** dirija sob efeito de drogas ou bebidas alcoólicas.

- **SEMPRE** observe os limites de velocidade e nunca dirija mais rápido do que as condições locais permitam.
- **SEMPRE** concentre sua maior atenção na direção e evite utilizar os equipamentos do veículo, conversar e outras ações que possam distraí-lo.
- **SEMPRE** use os cintos de segurança e um sistema de proteção para crianças. Pré-adolescentes devem estar sentados no banco traseiro.
- Mantenha todos os ocupantes do veículo informados sobre os requisitos de segurança.
- Sempre leia o manual para informações sobre segurança.

MODIFICAÇÕES DO VEÍCULO

Este veículo não deve ser modificado. Modificações podem prejudicar o desempenho, segurança e durabilidade do veículo, podendo também, violar a legislação de veículos automotores. Danos ou problemas de desempenho de veículos modificados não são cobertos pela Garantia NISSAN.



LEITURA DO MANUAL

Este manual contém informações sobre todos opcionais disponíveis para este modelo. Portanto, você poderá encontrar informações que não se aplicam ao seu veículo.

Todas as informações, especificações e ilustrações contidas neste manual vigoram a partir da data de sua publicação. A Nissan se reserva o direito de modificar o projeto e/ou as especificações de qualquer veículo novo Nissan, a qualquer momento, sem aviso prévio e sem a obrigação de efetuar tais modificações em veículos já vendidos anteriormente.

INFORMAÇÃO IMPORTANTE SOBRE ESTE MANUAL

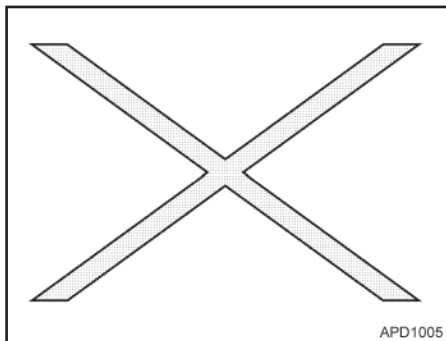
Você verá vários símbolos neste manual. Eles são usados das seguintes formas:

ATENÇÃO

Esta palavra é usada ao longo do manual para indicar situações de emergência em que haja risco de morte ou sérios riscos à saúde. Siga corretamente estes procedimentos para evitar ou reduzir o risco de acidentes.

CUIDADO

Esta palavra é usada ao longo do manual para indicar situações de emergência em que possam acontecer danos menores ou moderados de ferimentos pessoais ou danos ao seu veículo. Siga corretamente estes procedimentos para evitar ou reduzir o risco de acidentes.



Caso veja este símbolo, significa “Não faça isso” ou “Não deixe isso acontecer”.



Caso veja um símbolo igual a estes na ilustração, significa que a seta indica a frente do veículo.



Setas em uma ilustração similares a estas indicam movimento ou ação.



Setas em uma ilustração similares a estas chamam a atenção para um item na ilustração.



Bluetooth BLUETOOTH é uma marca registrada da Bluetooth SIG, Inc. e licenciada pela Visteon e Bosch.

SERVIÇO AO CLIENTE NISSAN



NUNCA instale um Sistema de proteção infantil no banco dianteiro. O SISTEMA DE AIR BAG sendo acionado poderá causar FERIMENTOS GRAVES ou MATAR a criança.

Consulte “Etiquetas de advertência do sistema do air bag” na seção “Segurança – Bancos, cintos de segurança e sistema de proteção complementar”.

A Nissan do Brasil Automóveis Ltda. e sua rede de concessionárias estão preparadas para atender às necessidades que você tiver com seu veículo. Sua satisfação com seu veículo é nosso maior propósito. As concessionárias estão sempre prontas para prestar qualquer tipo de serviço que seu veículo precise.

No entanto, se existir algo que a concessionária não consiga resolver ou se você deseja questionar, comentar ou reclamar diretamente para a Nissan do Brasil Automóveis Ltda., favor contatar nosso Serviço de Atendimento ao Cliente através do telefone ou e-mail disponível abaixo.

Telefone SAC: 0800 011 1090

e-mail: sac@nissan.com.br

Página na Web: <http://www.nissan.com.br>

Para uma resposta imediata, favor fornecer seu nome completo, endereço, número do telefone, modelo, versão, ano de fabricação e chassi do veículo.

©NISSAN DO BRASIL AUTOMÓVEIS LTDA.

Todos os direitos reservados.

Nenhuma parte deste Manual pode ser reproduzida ou armazenada em sistemas de recuperação, ou transmitido de qualquer forma, ou por qualquer meio, eletrônico, mecânico, fotocopiado, gravado ou outro meio qualquer sem a permissão por escrito da Nissan do Brasil Automóveis Ltda.

Índice

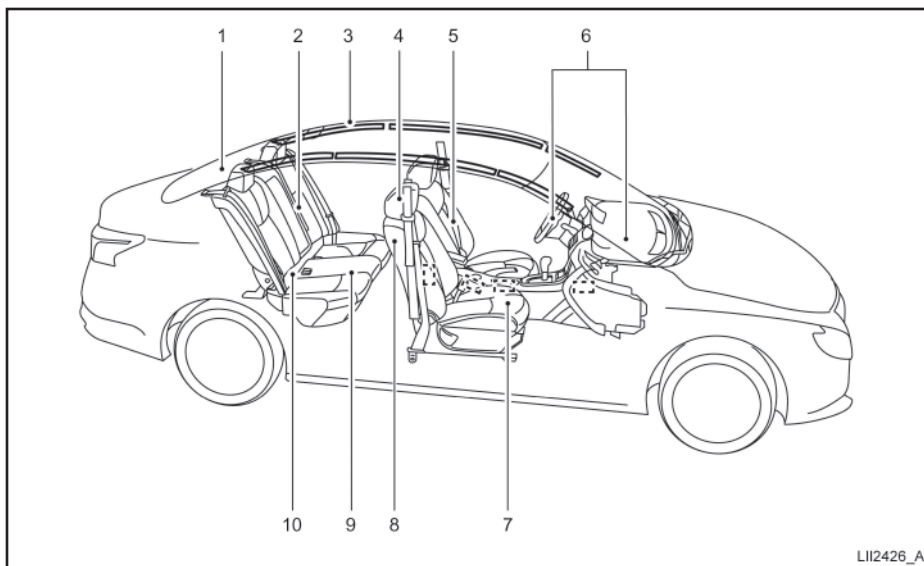
Índice ilustrado	0
Segurança - Bancos, cintos de segurança e sistema de proteção complementar	1
Instrumentos e controles	2
Verificações e ajustes preliminares	3
Monitor, Controle climático, Áudio e Telefone	4
Funcionamento e operação	5
Em caso de emergência	6
Aparência e cuidados	7
Manutenção e faça você mesmo	8
Informações técnicas	9
Índice alfabético	10

0 Índice ilustrado

Air bags, cintos de segurança e sistemas de proteção infantil	0-2
Parte dianteira externa	0-3
Parte traseira externa	0-4
Compartimento de passageiros	0-5

Painel de instrumentos	0-6
Compartimento do motor (MR20DE – 2.0 l) – Localização	0-7
Luzes de advertência/indicadoras	0-8

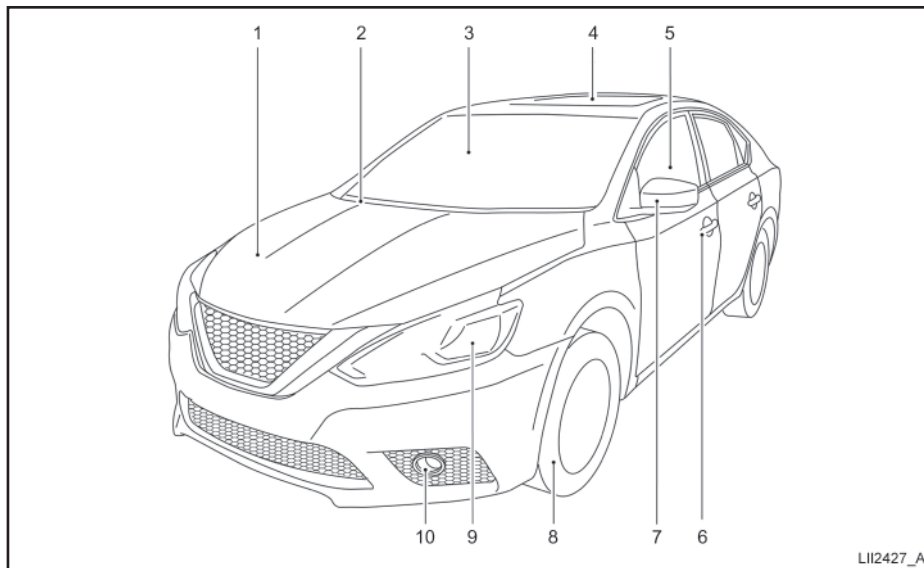
AIR BAGS, CINTOS DE SEGURANÇA E SISTEMAS DE PROTEÇÃO INFANTIL



1. Localização dos pontos de ancoragem da cinta de retenção superior (pág. 1-27)
2. Cintos de segurança traseiros (pág. 1-10)
3. Air bags laterais de cortina localizado no teto (se equipado) (pág. 1-43)
4. Apoio para cabeça (pág. 1-7)
5. Cinto de segurança dianteiro com pré-tensionadores e ajuste de altura do cinto (pág. 1-19, 1-53)
6. Air bags dianteiros (pág. 1-43)
7. Bancos dianteiros (págs. 1-2, 1-3, 1-4)
8. Air bags laterais instalados nos bancos dianteiros (se equipado) (pág. 1-43)
9. Bancos traseiros (pág. 1-5)
10. Sistema LATCH (Cintas e ancoragens inferiores para crianças) (se equipado) (pág. 1-25) e sistema Isofix (pág. 1-25, 1-32)

Consulte o número da página indicado nos parênteses para os detalhes de operação.

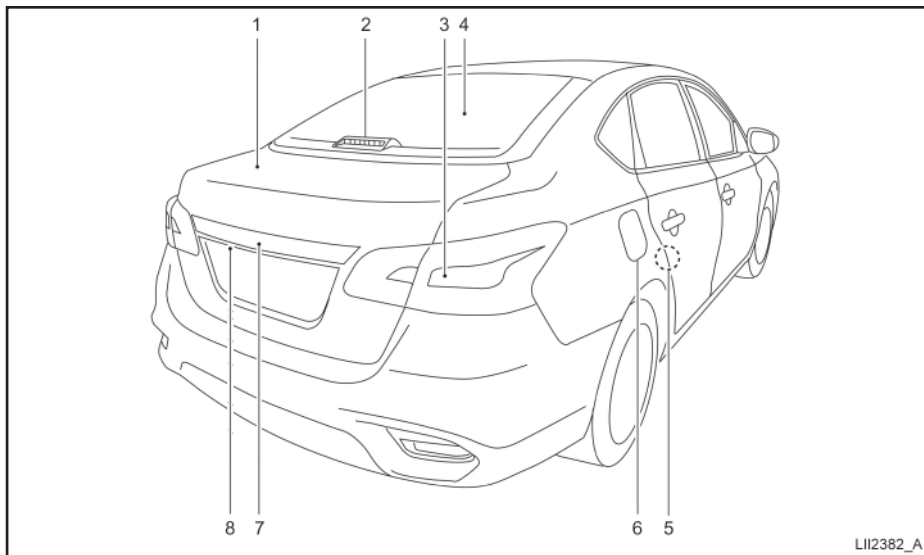
PARTE DIANTEIRA EXTERNA



1. Capô do motor (pág. 3-19)
2. Limpador e lavador de para-brisa (pág. 2-34)
3. Para-brisa (pág. 8-19)
4. Teto solar (se equipado) (pág. 2-52)
5. Vidros elétricos (pág. 2-48)
6. Trava das portas, chaves, chave inteligente Nissan, interruptor de solicitação na maçaneta da porta (págs. 3-2, 3-4, 3-6, 3-9)
7. Espelhos retrovisores externos (pág. 3-26)
8. Pressão dos pneus (pág. 8-32), pneu furado (pág. 6-4), correntes para pneus (pág. 8-35)
9. Farol e luzes indicadoras de direção (pág. 2-36), substituição de lâmpadas (pág. 8-30)
10. Farol de neblina (se equipado) (pág. 2-41, 8-28)

Consulte o número da página indicado nos parênteses para os detalhes de operação.

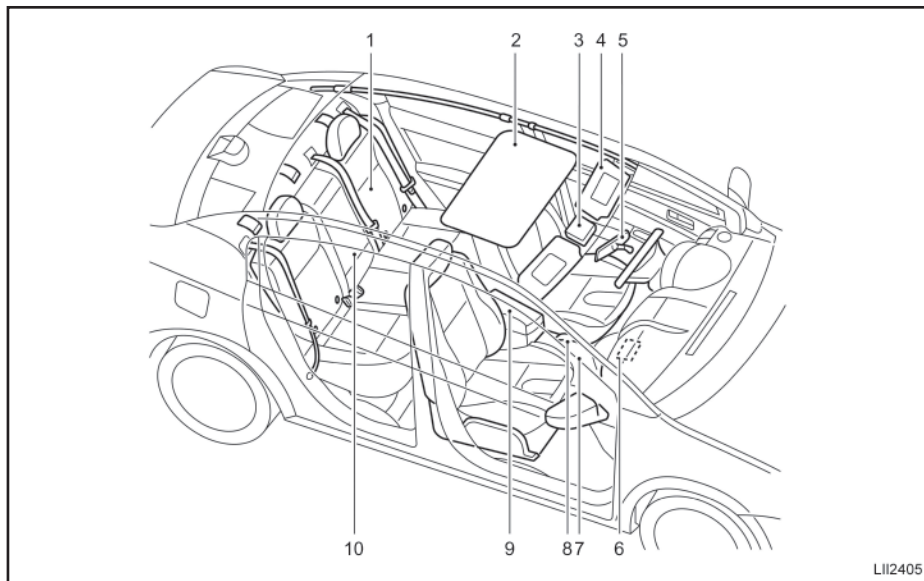
PARTE TRASEIRA EXTERNA



1. Tampa do porta-malas (pág. 3-9, 3-10, 3-11, 3-12, 3-13), liberação interna da tampa do porta-malas (pág. 3-20)
2. Luz de freio elevada (se equipado) (pág. 8-30)
3. Substituição de lâmpadas, Luz combinada traseira e luzes indicadoras de direção (pág. 8-31)
4. Desembaçador do vidro traseiro (pág. 2-36)
5. Trava de segurança para crianças nas portas traseiras (pág. 3-6)
6. Portinhola do tanque de combustível, Tampa do bocal de abastecimento de combustível, recomendação de combustível (págs. 3-21, 9-3)
7. Câmera de ré (se equipado) (pág. 4-7)
8. Interruptor de solicitação de abertura na tampa do porta-malas (se equipado) (págs. 3-9, 3-10, 3-11, 3-12, 3-13)

Consulte o número da página indicado nos parênteses para os detalhes de operação.

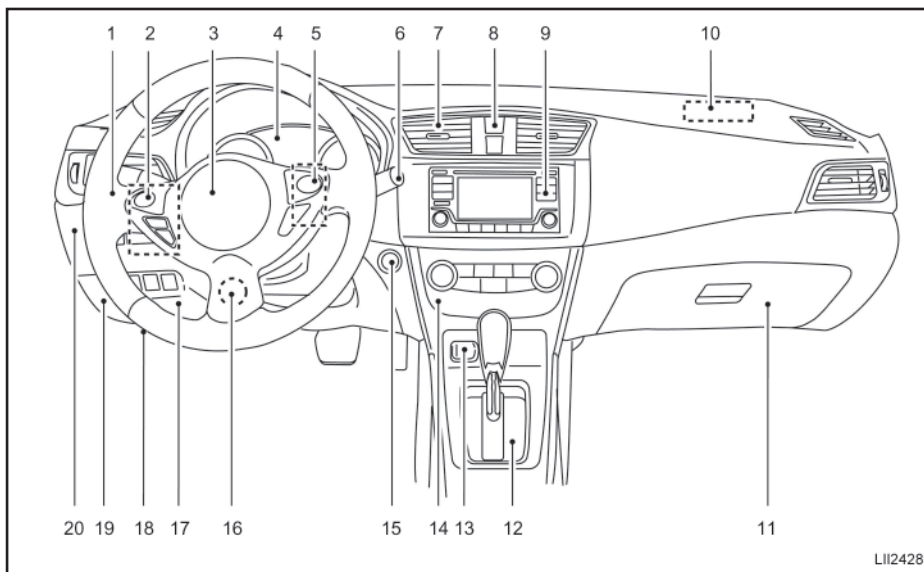
COMPARTIMENTO DE PASSAGEIROS



1. Banco traseiro (pág. 1-5)
2. Teto solar (se equipado) (pág. 2-52)
3. Luzes de leitura (pág. 2-55)
4. Para-sol (pág. 3-24)
5. Espelho retrovisor interno (pág. 3-25)
6. Porta-óculos (pag. 2-45)
7. Porta-copos dianteiro (pág. 2-45)
8. Freio de estacionamento (pág. 5-18)
9. Console central (pág. 2-47)
10. Descanso de braço central (se equipado) (pág. 1-6), porta-copos (pág. 2-45)

Consulte o número da página indicado nos parênteses para os detalhes de operação.

PAINEL DE INSTRUMENTOS



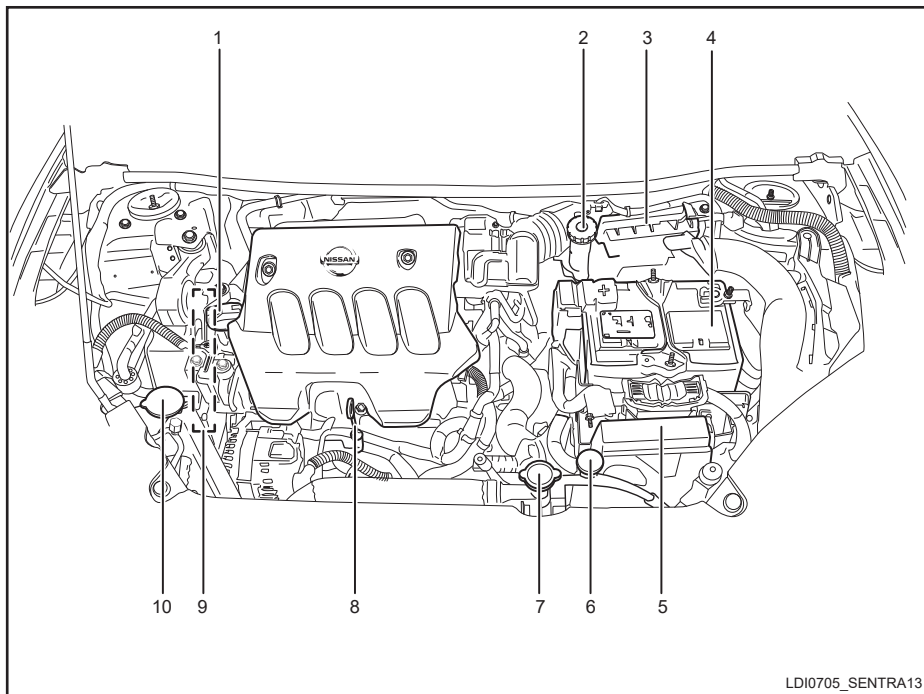
1. Interruptor do farol, farol de neblina (se equipado)/interruptor das luzes indicadoras de direção (pág. 2-36, 2-41)
2. Interruptor do controle de áudio no volante de direção (pág. 4-54)/computador de bordo (pág. 2-7)/Sistema de telefonia Bluetooth sem navegação (se equipado)/Sistema de telefonia Bluetooth hands-free com sistema de navegação (se equipado) (pág. 4-57, 4-62)
3. Air bag do motorista (pág. 1-50)/Buzina (pág. 2-42)
4. Indicadores e medidores (pág. 2-3)
5. Interruptores de controle de velocidade (pág. 5-34)
6. Interruptor do limpador e do lavador de para-brisa (pág. 2-34)
7. Difusores (pág. 4-12)
8. Interruptor das luzes sinalizadoras de emergência (pág. 6-4)
9. Sistema de áudio (pág. 4-24)
10. Air bag do passageiro (pág. 1-50)

0-6 Índice ilustrado

11. Porta-luvas (pág. 2-47)
12. Alavanca seletora de marchas (pág. 5-14)
13. Tomada de força (pág. 2-43)
14. Controles de climatização (pág. 4-13, 4-18)
15. Botão de partida (pág. 5-6)
16. Regulagem da coluna de direção (pág. 3-23)
17. Interruptor de controle de regulagem do farol (se equipado) (pág. 2-39)
18. Liberação do capô (pág. 3-19)/Liberação da portinhola de abastecimento de combustível (pág. 3-21)
19. Interruptor do controle de estabilidade (VDC) OFF (pág. 2-42)
20. Controle de luminosidade do painel de instrumentos (pág. 2-40)/Interruptor dos espelhos retrovisores externos (pág. 3-26)/Liberação da tampa do porta-malas (pág. 3-20)

Consulte o número da página indicado nos parênteses para os detalhes de operação.







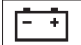







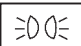










COMPARTIMENTO DO MOTOR (MR20DE – 2.0 L) – LOCALIZAÇÃO



1. Tampa do bocal de abastecimento de óleo do motor (pág. 8-10)
2. Reservatório do fluido de freio (págs. 8-13)
3. Filtro de ar (pág. 8-18)
4. Bateria (pág. 8-14)
5. Caixa de fusíveis/conexões fusíveis (págs. 8-21, 8-22, 8-23)
6. Reservatório do líquido de arrefecimento do motor (pág. 8-8)
7. Tampa do radiador (pág. 8-8)
8. Vareta medidora do nível de óleo do motor (págs. 8-9, 8-10)
9. Localização da correia de acionamento de acessórios (pág. 8-17)
10. Reservatório do fluido do lavador do para-brisa (pág. 8-13)

Consulte o número da página indicado nos parênteses para os detalhes de operação.

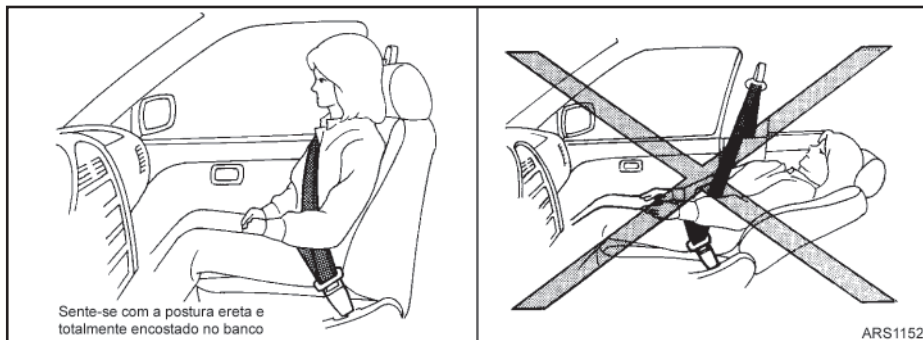
LUZES DE ADVERTÊNCIA/INDICADORAS

	Luz de advertência do Sistema de Freio Antitravamento (ABS)		Luz de advertência da direção elétrica		Luz indicadora do farol alto (azul)
	Luz de advertência do freio		Luz de advertência do cinto de segurança		Luz indicadora de falha no motor (MIL)
	Luz de advertência de carga da bateria		Luz de advertência do air bag		Luz indicadora de desativação do overdrive (modelos CVT)
	Luz de advertência de porta aberta		Luzes sinalizadoras de emergência/ indicadoras de direção		Luz indicadora de segurança
	Luz de advertência da pressão de óleo do motor		Luz indicadora do sistema de aquecimento de combustível		Luz indicadora das lanternas e farol (verde)
	Luz de advertência de nível de combustível baixo		Luz indicadora da posição da Transmissão Continuamente Variável (CVT) (modelos CVT)		Luz indicadora do controle de estabilidade
	Luz de advertência principal (se equipada)		Luz indicadora de controle automático de velocidade (se equipado)		Luz indicadora do controle de estabilidade (VDC) OFF
	Luz de advertência da Chave Inteligente Nissan (se equipado)		Luz indicadora da operação de partida do motor		
	Luz de advertência da seleção da posição P (modelos CVT) (se equipado)		Luz indicadora do farol de neblina dianteiro (se equipado)		

1 Segurança - Bancos, cintos de segurança e sistema de proteção complementar

Bancos.....	1-2	Precauções ao utilizar sistemas de proteção infantil.....	1-20
Ajuste manual do banco dianteiro	1-3	Tipos de sistemas de proteção infantil	1-22
Ajuste elétrico do banco dianteiro (se equipado somente para o banco do motorista)	1-4	Sistema LATCH (cintas e ancoragens inferiores para crianças) (se equipado)	1-25
Rebatimento do banco traseiro	1-5	Cinta de retenção superior do sistema de proteção infantil (se equipado).....	1-27
Ajuste do apoio para cabeça	1-6	Instalação do sistema de proteção infantil usando o sistema LATCH (se equipado).....	1-28
Apoio para cabeça dos bancos dianteiros.....	1-7	Instalação do sistema de proteção infantil utilizando os cintos de segurança	1-33
Apoio para cabeça dos bancos traseiros	1-8	Assentos para crianças	1-39
Cinto de segurança	1-10	Precauções com os assentos para crianças	1-39
Precauções no uso do cinto de segurança	1-10	Instalação do assento para crianças	1-41
Luz de advertência do cinto de segurança.....	1-13	Sistema de proteção complementar.....	1-43
Segurança das crianças.....	1-13	Precauções no sistema de proteção complementar	1-43
Mulheres grávidas	1-15	Cintos de segurança com pré-tensionadores (bancos dianteiros)	1-53
Pessoas feridas	1-15	Etiquetas de advertência do sistema do air bag.....	1-54
Cinto de segurança de três pontos com retrator	1-15	Luz de advertência do sistema do air bag.....	1-55
Ajuste de altura do cinto de segurança de três pontos (bancos dianteiros).....	1-19		
Extensores do cinto de segurança	1-19		
Manutenção do cinto de segurança	1-20		
Sistema de proteção infantil	1-20		

BANCOS



⚠️ ATENÇÃO

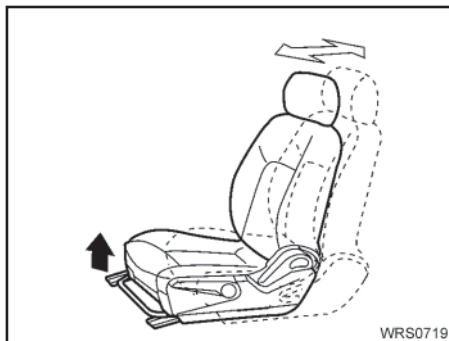
- Não viaje em veículos com o encosto do banco na posição reclinada. Isto pode ser perigoso. O cinto diagonal não ficará encostado no seu corpo. Em caso de acidente, você pode ser lançado contra o cinto de segurança, resultando em ferimentos graves no pescoço ou em outras partes do corpo. Também é possível que deslize sob o cinto abdominal, resultando em graves lesões internas.

- Para uma proteção mais eficaz com o veículo em movimento, o encosto do banco deve estar na posição vertical. Sente-se sempre bem encostado no banco com ambos os pés no assoalho e ajuste adequadamente os cintos de segurança. Consulte “Precauções no uso dos cintos de segurança” mais adiante nesta seção.
- Após o ajuste, movimente-se ligeiramente para frente e para trás para assegurar-se de que esteja devidamente travado.

- Não deixe crianças desacompanhadas no interior do veículo. Elas podem inadvertidamente ativar interruptores ou controles. As crianças desacompanhadas podem envolver-se em sérios acidentes.
- O encosto do banco nunca deve ser reclinado mais do que necessário para o conforto do ocupante. Os cintos de segurança são muito mais eficientes quando os ocupantes estão encostados e na posição o mais vertical possível. Se o encosto estiver muito inclinado, o risco de escorregar sob o cinto de segurança e ferir-se aumenta.

⚠️ CUIDADO

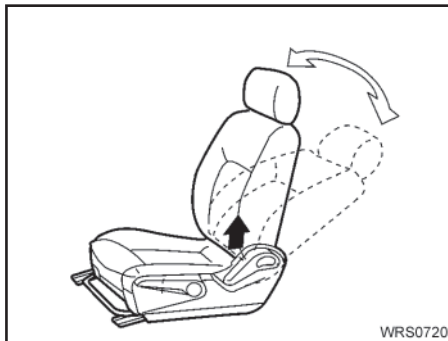
Ao ajustar a posição dos bancos, certifique-se de não encostar em nenhuma peça móvel para evitar ferimentos ou danos.



AJUSTE MANUAL DO BANCO DIANTEIRO

Ajuste para frente e para trás

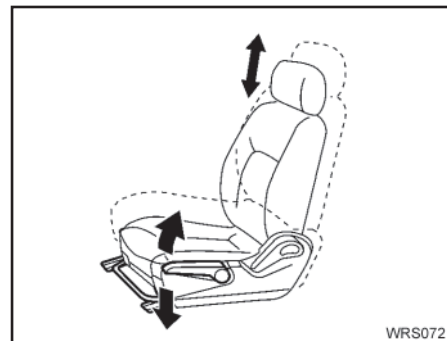
Puxe a alavanca para cima e segure-a enquanto movimenta o banco para frente ou para trás até a posição desejada. Libere a alavanca para travar o banco na posição adequada.



Reclinando

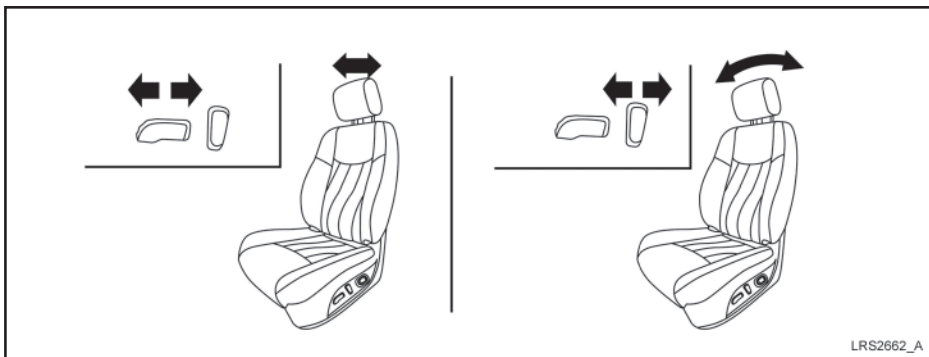
Para reclinarem o encosto, puxe a alavanca para cima e empurre o encosto para trás. Para posicionar o encosto do banco para frente, puxe a alavanca para cima e incline o seu corpo para frente. Libere a alavanca para travar o encosto na posição desejada.

Esta característica permite o ajuste do encosto do banco para aumentar o conforto dos passageiros de diferentes portes, e auxilia na obtenção de um ajuste apropriado do cinto de segurança. Consulte “Precauções no uso dos cintos de segurança” mais adiante nesta seção. Também, o encosto do banco pode ser reclinado para permitir que os passageiros descansem quando o veículo estiver parado e a alavanca seletora na posição P (park) da transmissão CVT com o freio de estacionamento acionado.



Regulagem de altura do banco (banco do motorista)

Puxe a alavanca para cima ou para baixo para ajustar a altura do assento até obter a posição desejada.



Esta característica permite o ajuste do encosto do banco para aumentar o conforto dos passageiros de diferentes portes, auxilia na obtenção de um ajuste apropriado do cinto de segurança. Para mais informações, consulte “Precauções de uso do cinto de segurança” adiante nesta seção. Além disso, o encosto do banco poderá ser reclinado para permitir que os passageiros descansem quando o veículo estiver parado e a alavanca seletora na posição P (Park).

AJUSTE ELÉTRICO DO BANCO DIANTEIRO (se equipado somente para o banco do motorista)

Dicas de Operação

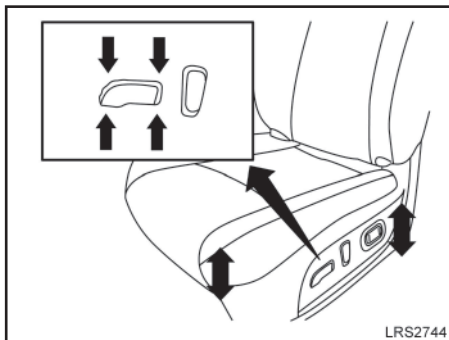
- O motor de ajuste elétrico do banco está equipado com um circuito automático de proteção de sobrecarga. Se o motor de ajuste elétrico do banco parar durante a operação, aguarde 30 segundos para acionar novamente o interruptor.
- Não opere o botão de ajuste elétrico do banco por um longo período de tempo com o motor do veículo desligado. Isto poderá descarregar a bateria.

Para frente e para trás

O banco se movimentará para frente ou para trás de acordo com o movimento realizado no botão de controle, permitindo ao usuário deixar o banco na posição desejada.

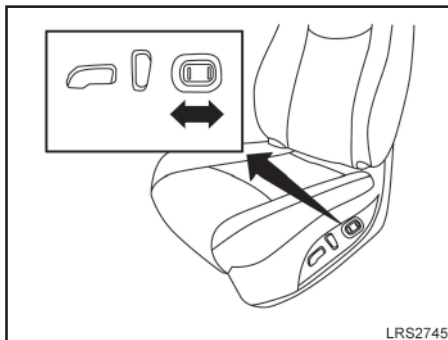
Reclinar

Movimente o botão para reclinar para trás até o ângulo desejado. Para posicionar o encosto do banco para frente novamente, incline o seu corpo para frente e mova o botão para frente. O encosto do banco irá se movimentar para frente.



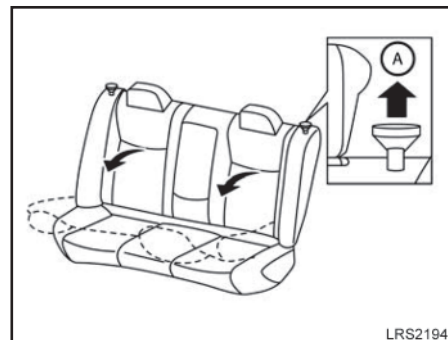
Regulagem de altura do assento

Empurre para cima ou empurre para baixo a alavanca de ajuste da altura e ângulo do assento do banco.



Apoio lombar

O apoio lombar proporciona o ajuste inferior do encosto do motorista. Movimente o botão para frente ou para trás para ajustar a área lombar do encosto.



REBATIMENTO DO BANCO TRASEIRO

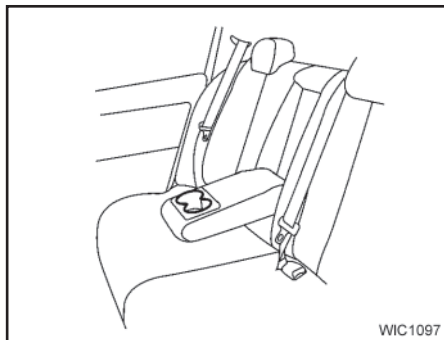
Puxe o botão **A** para rebater cada encosto do banco para baixo.

⚠ ATENÇÃO

- **Nunca permita que o passageiro seja transportado na área do porta-malas ou no banco traseiro quando este estiver rebatido. Em caso de colisão ou parada brusca, as pessoas que utilizarem essas áreas poderão se ferir gravemente.**

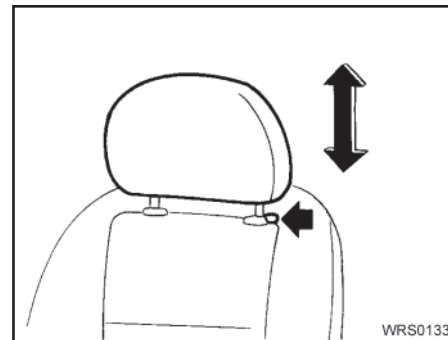
⚠️ ATENÇÃO

- Prenda adequadamente toda a carga com cordas ou cintas, para evitar que elas escorreguem ou virem. Nunca transporte carga acima da altura do encosto dos bancos. Em caso de frenagem brusca ou colisão, uma carga mal fixada poderá causar ferimentos aos passageiros.
- Ao retornar os encostos para a posição vertical, certifique-se de que estejam travados firmemente. Se não estiverem corretamente travados, os passageiros poderão sofrer ferimentos em caso de acidente ou parada brusca.
- Supervisione rigorosamente as crianças quando estão brincando ao redor de veículos, evitando que se tranquem no bagageiro onde poderão sofrer ferimentos graves.
- Mantenha o veículo trancado, com o encosto do banco traseiro e a tampa do porta-malas travados, quando não estiver em uso, e mantenha as chaves longe do alcance de crianças.



Descanso de braço central (se equipado)

Puxe o descanso de braço para baixo até a posição horizontal.



AJUSTE DO APOIO PARA CABEÇA

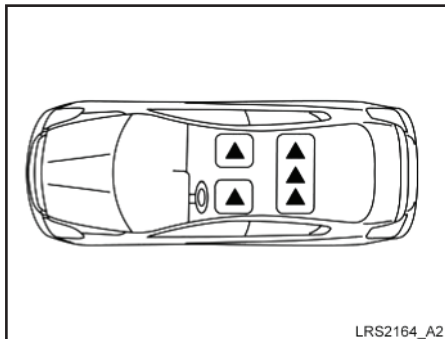
Para levantar o apoio para cabeça, puxe-o para cima. Para abaixá-lo, pressione o botão de trava e empurre o apoio de cabeça para baixo.

Os apoios de cabeça traseiros não ajustam e não são removíveis.

APOIO PARA CABEÇA DOS BANCOS DIANTEIROS

⚠️ ATENÇÃO

- Os apoios para cabeça complementam outros sistemas de segurança do veículo. Eles fornecem proteção contra lesões em certos tipos de colisões traseiras. Jamais remova os apoios. Ajuste os apoios para cabeça corretamente, conforme especificado nesta seção. Verifique o ajuste, após outra pessoa usar o banco. Não fixe nenhum objeto nas hastes do apoio para cabeça ou remova o apoio para cabeça. Não utilize o banco sem o apoio para cabeça. Se o apoio para cabeça for removido, reinstale-o e ajuste-o corretamente antes que outro passageiro utilize o banco. Caso estas instruções não forem seguidas, a efetividade dos apoios para cabeça será reduzida. Isto aumentará o risco de uma colisão ou morte em caso de uma colisão.
- Caso os apoios para cabeça forem removidos por qualquer razão, eles deverão ser guardados para que não causem lesões aos passageiros ou danos ao veículo em caso de uma parada brusca ou acidente.



A figura mostra as posições dos bancos equipados com apoio para cabeça. Os apoios para cabeça da 1ª fileira de bancos são ajustáveis.

- ▲ Indica que o encosto do banco está equipado com apoio para cabeça ou encosto para cabeça.
- O seu veículo está equipado com apoio para cabeça/encosto de cabeça que pode ser fixo, ajustável ou não ajustável.

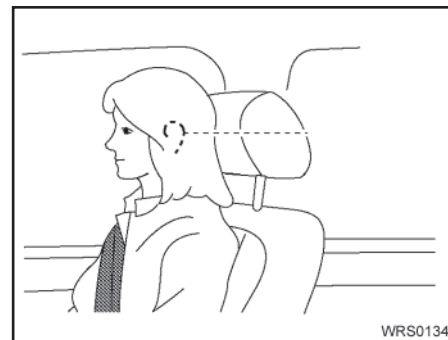
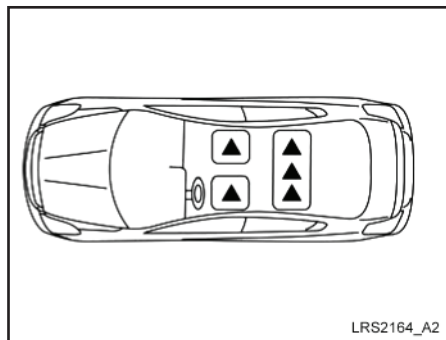
⚠️ ATENÇÃO

- Os apoios para cabeça ajustáveis possuem muitas cavidades na haste para o ajuste da posição do apoio para cabeça.
- Os apoios para cabeça não ajustáveis possuem uma única cavidade na haste para fixá-los na estrutura do encosto do banco.
- Ajuste Adequado:
 - Para o tipo ajustável, alinhe o apoio para cabeça com o centro da sua orelha para um ajuste aproximado do centro do apoio para cabeça.
 - Se a posição da sua orelha for mais alta com o alinhamento recomendado, posicione o apoio para cabeça para a posição mais alta.
- Se o apoio para cabeça for removido, certifique-se de recolocá-lo e posicione-o adequadamente no seu lugar antes de conduzir o veículo.

APOIO PARA CABEÇA DOS BANCOS TRASEIROS

⚠️ ATENÇÃO

- Os apoios para cabeça complementam outros sistemas de segurança do veículo. Eles fornecem proteção contra lesões em certos tipos de colisões traseiras. Jamais remova os apoios. Ajuste os apoios para cabeça corretamente, conforme especificado nesta seção.
- Verifique o ajuste, após outra pessoa usar o banco. Não fixe nenhum objeto nas hastes do apoio para cabeça ou remova o apoio para cabeça. Não utilize o banco sem o apoio para cabeça. Se o apoio para cabeça for removido, reinstale-o e ajuste-o corretamente antes que outro passageiro utilize o banco. Caso estas instruções não sejam seguidas, a efetividade dos apoios para cabeça será reduzida. Isto aumentará o risco de uma colisão ou morte em caso de uma colisão.

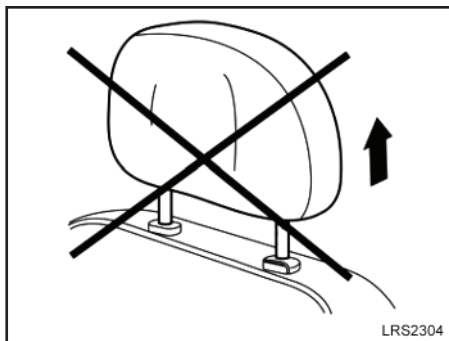


A figura mostra as posições dos bancos equipados com apoio para cabeça. Os apoios para cabeça da segunda fileira de bancos podem ser removidos, mas não ajustados.

- ▲ Indica que o encosto do banco está equipado com apoio para cabeça ou encosto para cabeça.
- O seu veículo está equipado com apoio para cabeça/encosto de cabeça que pode ser fixo, ajustável ou não ajustável.

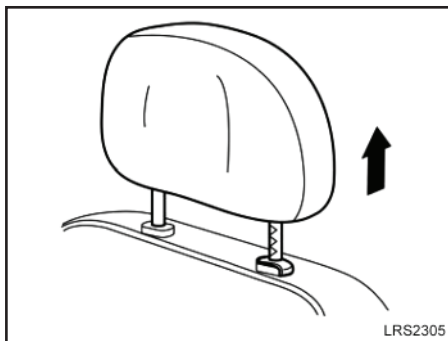
Apoio para cabeça ajustável

Ajuste o apoio para cabeça de tal forma que o centro esteja nivelado com o centro de suas orelhas. Se a posição da sua orelha for mais alta com o alinhamento recomendado, posicione o apoio para cabeça para a posição mais alta.



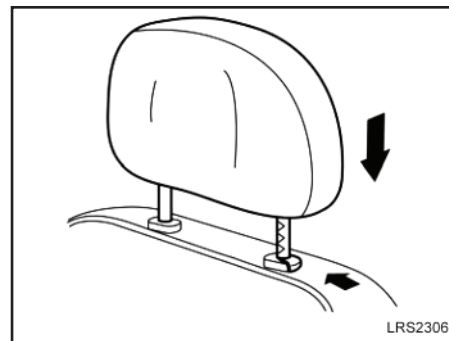
Apoio para cabeça não ajustável

Certifique-se de que o apoio para cabeça esteja posicionado com o botão de trava encaixado na cavidade da haste antes de conduzir o veículo.



Para levantar o apoio para cabeça puxe-o para cima

Certifique-se de que o apoio para cabeça esteja posicionado com o botão de trava encaixado na cavidade da haste antes de conduzir o veículo.



Para abaixar, pressione e segure o botão de trava e empurre o apoio para cabeça para baixo

Certifique-se de que o apoio para cabeça esteja posicionado com o botão de trava encaixado na cavidade da haste antes de conduzir o veículo.

- O seu veículo está equipado com apoios para cabeça que podem ser ajustáveis ou não ajustáveis.
- Os apoios para cabeça ajustáveis possuem múltiplas cavidades ao longo da haste para ajustar a posição desejada.

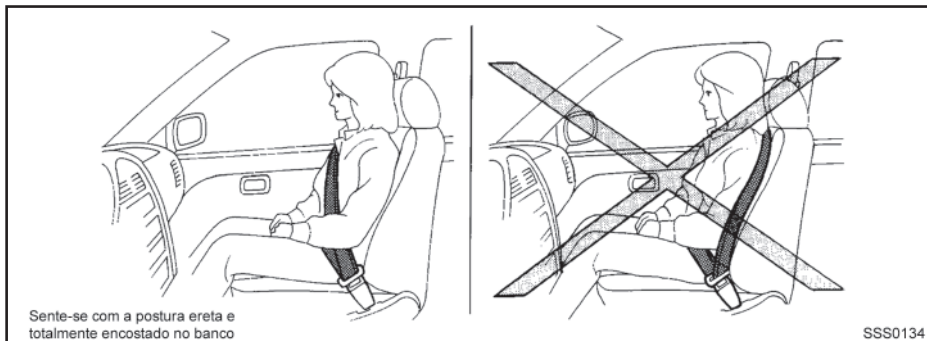
CINTO DE SEGURANÇA



PRECAUÇÕES NO USO DO CINTO DE SEGURANÇA

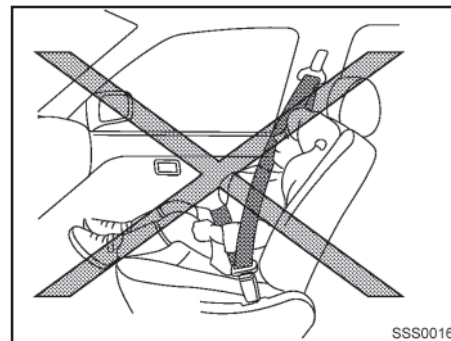
Use o cinto de segurança devidamente ajustado e sente-se em posição vertical e bem apoiado ao encosto e com ambos os pés no assoalho, dessa forma a chance de ser ferido ou morrer em um acidente e/ou a gravidade do ferimento poderão ser reduzidas consideravelmente. A Nissan orienta rigorosamente que você e todos os passageiros do seu veículo coloquem o cinto de segurança, sempre que o veículo estiver em movimento, mesmo se um passageiro estiver em lugar provido de air bag.

Lembre-se de que o uso do cinto de segurança, por todos os passageiros, é obrigatório em todo o território nacional.



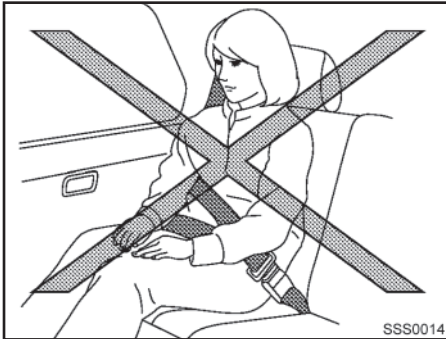
⚠️ ATENÇÃO

Todas as pessoas que dirigem ou viajam no veículo devem sempre utilizar o cinto de segurança. As crianças devem estar acomodadas em sistemas de proteção infantil apropriados e instalados no banco traseiro.



⚠️ ATENÇÃO

O cinto de segurança deve ser devidamente ajustado para que fique firme. Caso isto não seja feito, reduzirá na eficiência de todo o sistema de proteção e irá aumentar as chances ou a gravidade de ferimentos em um acidente. O uso inadequado do cinto de segurança poderá resultar em ferimentos graves ou até em morte.



⚠️ ATENÇÃO

- Sempre coloque o cinto diagonal no ombro e cruzando o peito. Nunca passe o cinto por trás das costas, sob o braço ou na frente do pescoço. O cinto de segurança deve ficar posicionado distante da sua face, porém sem cair no seu ombro.
- Posicione o cinto abdominal o mais baixo e firme possível AO REDOR DOS QUADRIS E NÃO DA CINTURA. O cinto abdominal mal ajustado pode ocasionar o risco de ferimentos internos em uma colisão.

- Certifique-se de que a lingueta do cinto de segurança esteja bem travada em seu respectivo fecho.
- Não use o cinto de segurança do lado contrário ou retorcido. Ao fazer isso, a sua eficácia será reduzida.
- Não permita que mais de uma pessoa utilize o mesmo cinto de segurança.
- Nunca transporte mais pessoas do que o número de cintos de segurança disponíveis no veículo.
- Caso a luz de advertência do cinto de segurança se acenda continuamente com o botão de partida posicionado em ON e com todas as portas fechadas e os cintos de segurança afivelados, isto pode significar uma falha no sistema. Tenha o seu veículo verificado por uma concessionária Nissan.
- Nenhuma alteração deve ser feita no sistema dos cintos de segurança. Por exemplo, não modifique o cinto de segurança, prenda algum objeto, ou instale dispositivos que possam alterar a tensão ou o modo de ação dos pré-tensionadores do cinto de segurança. Isso pode afetar a operação dos pré-tensionadores do cinto de segurança. A alteração ou

modificação do sistema dos pré-tensionadores do cinto de segurança pode resultar em ferimentos graves às pessoas.

- Caso o pré-tensionador do cinto de segurança seja ativado, ele não poderá ser reutilizado e deve ser substituído junto com o retrator. Verifique em uma concessionária Nissan.
- A remoção e instalação dos componentes do sistema do pré-tensionador devem ser efetuadas em uma concessionária Nissan.
- Todos os componentes do cinto de segurança, incluindo os mecanismos de retração e fixação, devem ser inspecionados, após qualquer colisão, em uma concessionária Nissan. A Nissan orienta que todos os componentes dos cintos de segurança usados durante uma colisão, por menor que tenha sido, sejam substituídos, mesmo que não apresentem danos e continuem funcionando normalmente. Os componentes dos cintos de segurança que não foram usados durante a colisão também devem ser inspecionados e substituídos, caso qualquer dano ou problema de funcionamento seja observado.

ATENÇÃO

- Todos os sistemas de proteção infantil, bem como os equipamentos de fixação, devem ser inspecionados após uma colisão. Sempre siga as instruções de inspeção e recomendações de substituição do fabricante do sistema de proteção. Caso apresentem danos, os sistemas de proteção infantil devem ser substituídos.



LUZ DE ADVERTÊNCIA DO CINTO DE SEGURANÇA

A luz indicadora localizada no painel de instrumentos alerta o motorista sobre a necessidade do uso do cinto de segurança.

Para mais informações, consulte “Luzes de advertência/indicadoras e avisos sonoros” na seção “Instrumentos e controles” deste manual.

SEGURANÇA DAS CRIANÇAS

As crianças precisam do auxílio dos adultos para se protegerem. Elas precisam estar sentadas corretamente e com o cinto de segurança afivelado.

Além disso, a informação geral deste manual, as informações de segurança de crianças estão disponíveis em outras fontes, incluindo médicos, professores, escritórios governamentais de segurança no trânsito e organizações comunitárias. Cada criança é diferente, certifique-se de ter aprendido a melhor maneira de transportar as crianças.

Há três tipos básicos de sistemas de proteção infantil:

- Sistema de proteção infantil voltado para trás
- Sistema de proteção infantil voltado para frente
- Assento para crianças

O sistema de proteção depende do tamanho da criança. Geralmente, bebês de até um ano de idade e com menos de 9 kg devem ser colocados em sistemas de proteção infantil voltados para trás. Há sistemas de proteção infantil voltados para frente para crianças que não cabem em sistemas de proteção infantil voltados para trás e que tenham, pelo menos, um ano de idade. Os assentos para crianças são usados para ajudar a posicionar o cinto diagonal em uma criança que não possa mais usar um sistema de proteção infantil voltado para frente.

ATENÇÃO

Bebês e crianças requerem proteção especial. Os cintos de segurança do veículo podem não se ajustar adequadamente. O cinto diagonal poderá ficar muito próximo do rosto ou do pescoço. O cinto diagonal pode não se posicionar bem sobre os pequenos ossos dos quadris. Em caso de acidente, um cinto de segurança colocado de forma indevida pode resultar em ferimentos graves ou morte. Sempre use sistemas de proteção infantil aprovados pelo INMETRO.

Devem ser utilizados sistemas de proteção infantil aprovados para bebês e crianças pequenas. Consulte “Sistemas de proteção infantil”, adiante nesta seção.

Também há outros tipos de sistemas de proteção infantil, disponíveis para crianças maiores, que oferecem proteção adicional.

A Nissan recomenda que todas as crianças e adolescentes utilizem o assento traseiro. As estatísticas de acidentes mostram que as crianças estão mais seguras quando os dispositivos são instalados no banco traseiro do que no banco dianteiro. Isso é de importância fundamental, pois seu veículo pode estar equipado com um sistema de proteção complementar (sistema de air bag) para o passageiro dianteiro. Consulte “Sistema de proteção complementar”, adiante nesta seção.

Bebês

Bebês de até um ano de idade devem ser acomodados em um sistema de proteção infantil voltado para trás. A Nissan orienta que bebês e crianças pequenas sejam acomodados em sistemas de proteção infantil. Você deve escolher um sistema de proteção infantil que se ajuste ao seu veículo e deve sempre seguir as instruções do fabricante quanto à instalação e uso.

Crianças pequenas

Crianças com mais de um ano de idade e que pesem pelo menos 9 kg podem ser acomodadas em um sistema de proteção infantil voltado para frente. Crianças que excedem o limite de altura ou peso do sistema de proteção infantil voltado para trás e tenham pelo menos 1 ano devem ser colocadas no sistema de proteção infantil voltado para frente com um cinto de segurança. Consulte as instruções do fabricante quanto às recomendações de peso e altura mínimos e máximos. Você deve escolher um sistema de proteção infantil que se ajuste ao seu veículo e deve sempre seguir as instruções do fabricante quanto à instalação e uso.

Crianças maiores

As crianças devem ser acomodadas em um sistema de proteção infantil voltado para frente com cinto de segurança até que atinja o limite de peso e altura mínimos e máximos, conforme as instruções do fabricante do sistema de proteção infantil.

Quando uma criança ultrapassa o peso e altura mínimos e máximos do sistema de proteção infantil voltado para frente com cinto de segurança, a Nissan recomenda que a criança seja acomodada em um assento para criança aprovado pelo INMETRO para obter um ajuste adequado do cinto de segurança. Para um correto posicionamento do cinto de segurança, o assento para criança deve elevar a criança de tal forma que o cinto diagonal se posicione na parte superior e no meio do ombro. O cinto de segurança não deve passar pelo pescoço ou rosto e não deve cair do ombro. O cinto diagonal deve estar na altura dos quadris. Um assento para criança somente pode ser usado em bancos com cinto de segurança de três pontos. O assento para criança deve ajustar-se ao banco do veículo. Caso a criança tenha crescido e o cinto diagonal não esteja mais próximo ao seu rosto e pescoço, use o cinto diagonal sem o assento para criança.

ATENÇÃO

Nunca permita que a criança fique em pé ou ajoelhe-se em qualquer banco e não permita que a criança fique na área destinada à carga, quando o veículo estiver em movimento. A criança pode sofrer ferimentos graves ou até ser morta, em caso de acidente ou parada brusca.

MULHERES GRÁVIDAS

A Nissan orienta as mulheres grávidas a usar o cinto de segurança. O cinto de segurança deve ficar encostado no corpo. Sempre posicione o cinto diagonal, o mais baixo possível, na altura dos quadris e não da cintura. Posicione o cinto diagonal sobre o ombro e cruzando sobre o peito. Nunca coloque o cinto diagonal sobre a região abdominal. Contate seu médico quanto as recomendações específicas.

PESSOAS FERIDAS

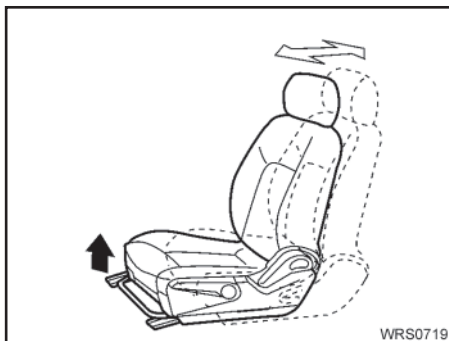
A Nissan orienta que pessoas feridas usem o cinto de segurança. Contate seu médico quanto as recomendações específicas.

CINTO DE SEGURANÇA DE TRÊS PONTOS COM RETRATOR

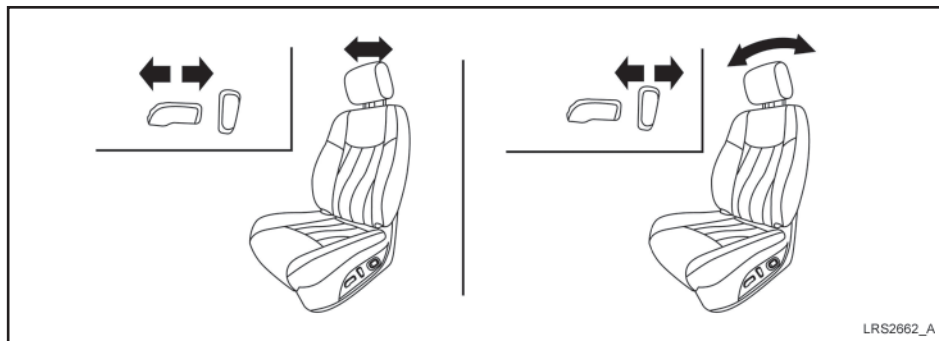
ATENÇÃO

- Todas as pessoas que dirigem ou viajam no veículo devem sempre utilizar o cinto de segurança.
- Não viaje em veículos com o encosto do banco na posição reclinada. Isto pode ser perigoso. O cinto diagonal não ficará encostado no seu corpo. Em caso de acidente, você pode ser lançado contra o cinto de segurança, resultando em ferimentos graves no pescoço ou em outras partes do corpo. Também é possível que deslize sob o cinto abdominal, resultando em graves lesões internas.
- Para uma proteção mais eficaz com o veículo em movimento, o encosto do banco deve estar na posição vertical. Sempre apoie bem as costas no encosto do banco e coloque ambos os pés no assoalho, a fim de ajustar o cinto adequadamente.

- Não deixe que crianças brinquem com os cintos de segurança. A maioria dos bancos é equipada com cintos de segurança com Travação Automático do Retrator (ALR) (se equipado). Caso o cinto de segurança fique próximo do pescoço da criança com o ALR (se equipado) ativado, a criança poderá ferir-se gravemente ou morrer, caso o cinto de segurança retraia e se torne apertado. Isto pode ocorrer mesmo que o veículo esteja estacionado. Solte o cinto de segurança para liberar a criança. Caso o cinto de segurança não puder ser liberado ou já estiver liberado, remova a criança, cortando o cinto de segurança com uma ferramenta adequada (como por exemplo, uma faca ou tesoura) para soltar o cinto de segurança.



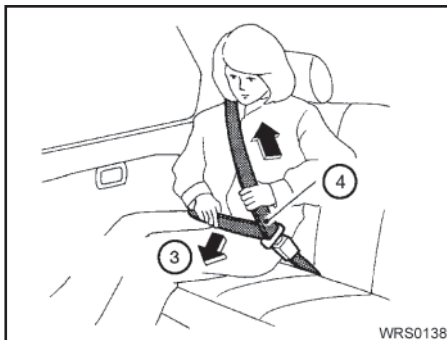
Banco dianteiro manual



Banco dianteiro elétrico (se equipado)

Colocando o cinto de segurança

1. Ajuste o banco. Consulte “Bancos” no início desta seção.



2. Puxe o cinto de segurança lentamente para fora do retrator e insira a lingueta na fivela ② até travar.
- **O retrator é projetado para travar durante uma parada brusca ou um impacto. Ao puxar o cinto de segurança lentamente, é possível mover o cinto e isto também permite liberdade de movimento quando estiver sentado.**
 - **Caso não consiga puxar o cinto de segurança de sua posição de retração total, puxe-o firmemente e libere-o. Puxe então o cinto suavemente para fora do retrator.**

3. Posicione o cinto de segurança na parte abdominal o mais baixo e firme ③ (como mostrado).
4. Puxe o cinto diagonal em direção ao retrator para eliminar qualquer folga extra existente ④. Certifique-se de que o cinto diagonal esteja posicionado sobre seu ombro e cruzando o peito.

As posições dos cintos de segurança de três pontos do banco do passageiro dianteiro e do banco traseiro possuem dois modos de funcionamento:

- Travamento de Emergência do Retrator (ELR)
- Travamento Automático do Retrator (ALR) (se equipado)

O modo de Travamento de Emergência do Retrator (ELR) possibilita a extensão e a retração do cinto de segurança para permitir ao motorista e ao passageiro a liberdade de movimentação sobre o banco. O ELR trava o cinto de segurança quando o veículo reduz a velocidade rapidamente ou durante certos impactos.

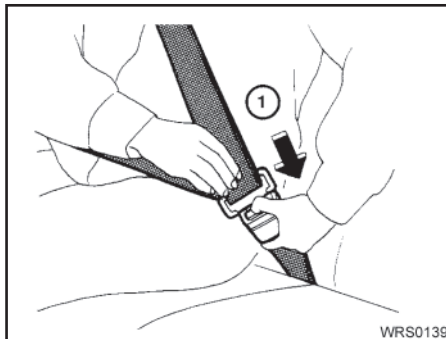
O modo de Travamento Automático do Retrator (ALR) (se equipado) (modo de proteção infantil) trava o cinto de segurança para a instalação do sistema de proteção infantil.

Quando o modo ALR for ativado, o cinto de segurança não poderá ser estendido novamente até que a lingueta do cinto de segurança seja solta da fivela e totalmente retraída. O cinto de segurança retorna ao modo ELR após o cinto de segurança ser totalmente retraído. Consulte “Sistemas de proteção infantil” adiante nesta seção para obter mais informações.

O modo ALR (se equipado) deve ser usado somente para instalação do sistema de proteção infantil. Durante o uso normal do cinto de segurança por um passageiro, o modo ALR (se equipado) não deve ser ativado. Se for ativado, poderá causar desconforto devido à tensão do cinto de segurança.

ATENÇÃO

Ao colocar os cintos de segurança, certifique-se de que os encostos dos bancos estejam completamente seguros na posição de travamento. Se não estiverem corretamente travados, os passageiros podem sofrer ferimentos em caso de acidente ou parada brusca.



Para aumentar a confiabilidade dos cintos de segurança, verifique sua operação a seguir:

- Segure o cinto diagonal e puxe-o rapidamente para frente. O retrator deverá travar e restringir qualquer movimento adicional do cinto de segurança.

Caso o retrator não trave durante esta verificação ou caso haja dúvidas quanto à operação do cinto de segurança, consulte uma concessionária Nissan.

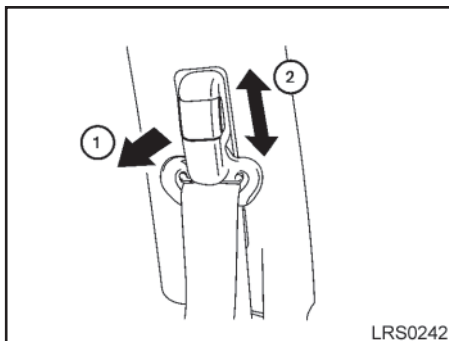
Soltando os cintos de segurança

- ① Para soltar o cinto de segurança, aperte o botão da fivela. O cinto recolherá automaticamente.

Verificação da operação do cinto de segurança

Os retratores dos cintos de segurança são projetados para travar o movimento do cinto, através de dois métodos distintos:

- Quando o cinto for puxado rapidamente do retrator.
- Quando o veículo reduz a velocidade muito rapidamente.



AJUSTE DE ALTURA DO CINTO DE SEGURANÇA DE TRÊS PONTOS (Bancos dianteiros)

O regulador de altura do cinto de segurança de três pontos deve ser ajustado na melhor posição para você. Consulte “Precauções de uso do cinto de segurança” adiante nesta seção. Para ajustar, puxe o botão de ajuste ① e mova a ancoragem do cinto de segurança diagonal para a posição desejada ②, de modo que o cinto passe no meio do ombro. O cinto deve estar afastado do seu rosto e pescoço, mas de modo que não escape do seu ombro. Solte o botão de ajuste para travar o regulador de altura do cinto de segurança de três pontos na posição desejada.

⚠ ATENÇÃO

- Após o ajuste, solte o botão de ajuste e tente mover a ancoragem do cinto diagonal para cima e para baixo para certificar-se de que está fixado na posição desejada.
- A altura da ancoragem do cinto de segurança deve ser ajustada na melhor posição para você. Caso isto não seja feito, reduzirá a eficiência de todo o sistema de proteção e irá aumentar as chances ou a gravidade de ferimentos em um acidente.

EXTENSORES DO CINTO DE SEGURANÇA

Se, devido ao tamanho do corpo ou posição de condução, não for possível colocar o cinto de três pontos na devida posição e fixá-lo, deverá ser usado um extensor compatível com os cintos de segurança instalados. O extensor acrescenta cerca de 200 mm (8 polegadas) ao comprimento e pode ser utilizado tanto pelo motorista quanto pelo passageiro dianteiro. Consulte uma concessionária Nissan para assistência, caso seja necessário um extensor.

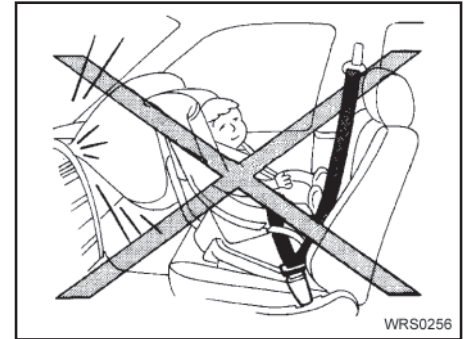
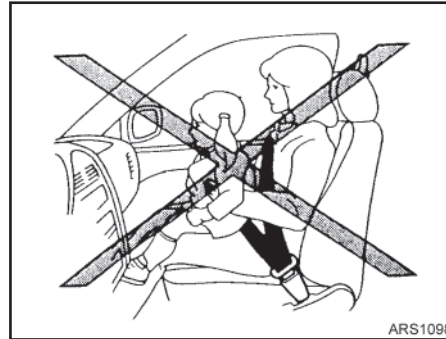
⚠ ATENÇÃO

- Somente extensores de cintos de segurança Nissan, fabricados pelo mesmo fabricante dos equipamentos originais dos cintos de segurança, devem ser usados com os cintos de segurança Nissan.
- Adultos e crianças, que podem usar os cintos de segurança padrão, não devem usar um extensor. O uso desnecessário do extensor poderá resultar em ferimentos graves em caso de acidente.
- Nunca use extensores de cinto de segurança para instalar sistemas de proteção infantil. Se o sistema de proteção infantil não estiver firmemente preso, a criança poderá sofrer ferimentos graves em uma colisão ou em parada brusca.

SISTEMA DE PROTEÇÃO INFANTIL

MANUTENÇÃO DO CINTO DE SEGURANÇA

- **Para limpar o cinto de segurança**, use um detergente neutro ou algum outro produto recomendado para limpeza de estofamentos e carpetes. Em seguida, limpe com um pano e deixe os cintos de segurança secarem à sombra. Não permita que o cinto de segurança retraia até que esteja completamente seco.
- **Caso haja acúmulo de sujeira na guia do cinto diagonal**, o cinto de segurança poderá retrair lentamente. Limpe a guia do cinto diagonal com um pano limpo e seco.
- **Verifique periodicamente se os cintos de segurança e seus componentes metálicos**, tais como fivelas, linguetas, retratores, fios flexíveis e ancoragens funcionam adequadamente. Caso sejam encontradas peças soltas, deterioração, cortes ou outros danos nos cintos, o conjunto completo dos cintos de segurança deverá ser substituído.



PRECAUÇÕES AO UTILIZAR SISTEMAS DE PROTEÇÃO INFANTIL

⚠️ ATENÇÃO

- **Ao viajar no veículo, bebês e crianças pequenas devem ser sempre acomodados em sistemas de proteção infantil aprovado pelo INMETRO. A não-utilização do sistema de proteção infantil pode resultar em ferimentos graves ou morte.**

⚠️ ATENÇÃO

- **Bebês e crianças pequenas nunca devem viajar no colo. Nem mesmo pessoas adultas fortes poderão suportar os esforços causados por um acidente. As crianças poderão ser esmagadas entre o corpo do adulto e partes do veículo. Não utilize o mesmo cinto de segurança para você e sua criança.**

ATENÇÃO

- Nunca instale um sistema de proteção infantil voltado para trás no banco dianteiro. O sistema de air bag sendo acionado pode causar ferimentos graves ou matar a criança. Um sistema de proteção infantil voltado para trás deverá ser usado somente no banco traseiro.
- A Nissan orienta que o sistema de proteção infantil seja instalado no banco traseiro. As estatísticas de acidentes mostram que as crianças estão mais seguras quando os dispositivos são instalados no banco traseiro do que no banco dianteiro. Caso você precise instalar um sistema de proteção infantil, consulte “Instalação do assento para crianças” nesta seção.
- A utilização ou instalação imprópria do sistema de proteção infantil poderá aumentar os riscos de ferimentos graves ou até a morte em caso de colisão, tanto em bebês como em crianças pequenas, bem como aos demais ocupantes do veículo.

- Siga todas as instruções de instalação e de uso determinadas pelo fabricante do sistema de proteção. Ao adquirir um sistema de proteção infantil, certifique-se de escolher aquele que seja adequado para sua criança e para seu veículo.
- Se o sistema de proteção infantil não estiver preso adequadamente, o risco de uma criança se machucar em uma colisão ou uma parada brusca aumenta significativamente.
- Os encostos ajustáveis devem ser posicionados de maneira a acomodar o sistema de proteção infantil na posição mais vertical possível.
- Após instalar o sistema de proteção infantil, teste-o antes de colocar a criança no local. Empurre-o de um lado para o outro segurando o assento perto da fixação do sistema LATCH. O sistema de proteção infantil não deverá mover mais que 25 mm (1 polegada) de um lado para o outro. Tente puxá-lo para frente, e certifique-se de que o cinto de segurança fixa o sistema de proteção infantil firmemente.

Caso o sistema de proteção infantil não esteja firmemente instalado, aperte o cinto conforme necessário, ou então coloque-o em outro banco e teste-o novamente. Você pode precisar de um sistema de proteção infantil diferente. Nem todos os sistemas de proteção infantil encaixam-se em todos os tipos de veículos.

- Quando não estiver em uso o sistema de proteção infantil, mantenha-o fixo com o sistema LATCH ou com um cinto de segurança para evitar que seja lançado em caso de frenagem brusca ou colisões.

CUIDADO

Lembre-se de que um sistema de proteção infantil deixado num veículo fechado ficará muito quente. Verifique a temperatura do assento e das fivelas antes de acomodar a criança no assento para crianças.

Este veículo está equipado com pontos de ancoragens inferiores que são usados com o sistema universal LATCH (ancoragens inferiores e cintas do sistema de proteção infantil) compatível com sistemas de proteção infantil. Alguns sistemas de proteção infantil possuem duas fixações de engate rígido que podem ser conectadas às ancoragens inferiores. Para mais detalhes, consulte “Sistema LATCH (Cintas e Ancoragens Inferiores para Crianças)” mais adiante nesta seção.

Caso você não possua um sistema de proteção infantil compatível com o sistema LATCH, os cintos de segurança podem ser usados.

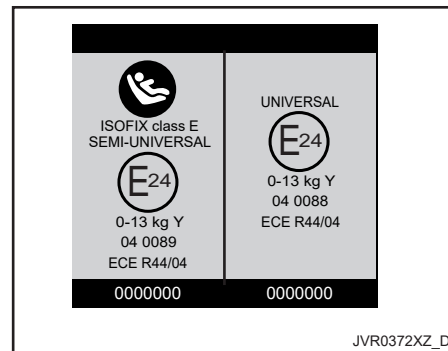
Consulte “Instalação do sistema de proteção infantil utilizando cinto de segurança”, adiante nesta seção. Em geral, os sistemas de proteção infantil são também projetados para serem instalados com o cinto de segurança diagonal/abdominal.

Muitos fabricantes oferecem sistema de proteção infantil para bebês e crianças pequenas de vários tamanhos. Ao escolher um sistema de proteção infantil, observe os seguintes aspectos:

- Ele deve ser compatível com o tamanho e o peso da criança.
- Teste o sistema de proteção infantil no seu veículo para certificar-se de que este seja compatível com o banco do veículo, com o sistema de cintos de segurança e com outros sistemas de retenção (se equipado).

- Siga os procedimentos de instalação e uso descritos no manual do fabricante do sistema de proteção infantil e no Manual do Proprietário do seu veículo.
- Se o sistema de proteção infantil for compatível com o seu veículo, acomode a criança no sistema de proteção infantil e certifique-se de que este não interfira com as demais partes internas do veículo.

Bebês e crianças pequenas devem ser colocados em sistemas de proteção infantil aprovados pelo INMETRO, sempre que o veículo for conduzido.



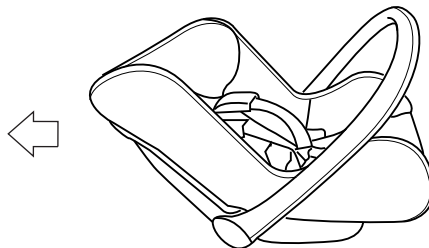
TIPOS DE SISTEMAS DE PROTEÇÃO INFANTIL

Os sistemas de proteção infantil possuem o selo de aprovação ECE de cor laranja. O selo de aprovação pode conter as seguintes informações sobre o sistema:

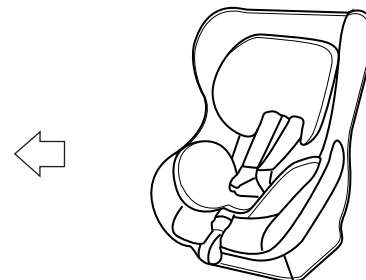
- Categoria de aprovação;
- Categoria por peso;
- Número de aprovação.

As figuras apresentam exemplos dos tipos de sistemas de proteção infantil.

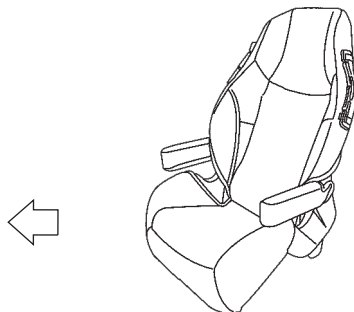
← Esta seta indica a frente do veículo.



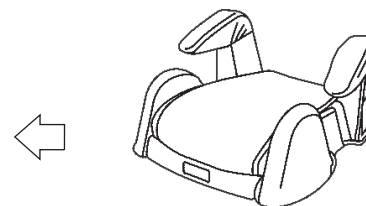
**Sistema de proteção infantil
Categoria 0 e 0+ _ Voltado para Trás**



**Sistema de proteção infantil
Categoria I _ Voltado para Frente**



**Assento para criança
Categoria II _ Voltado para Frente**



**Assento para criança
Categoria III _ Voltado para Frente**

JVR0371XZ_B

Posições aprovadas dos sistemas de proteção infantil

As restrições a seguir são aplicadas ao utilizar os sistemas de proteção infantil que variam de acordo com o peso das crianças e posição de instalação.

Os sistemas de proteção infantil são classificados por categoria de acordo com o peso da criança:

Posição do assento				
Categoria	Peso da criança	Passageiro dianteiro	Extremidades do banco traseiro* ¹	Parte central do banco traseiro
0	< 10 Kg	X	L	X
0+	< 13 Kg	X	L	X
I	9 – 18 kg	X	L	X
II	15 – 25 kg	X	L	X
III	22 – 36 kg	X	L	X

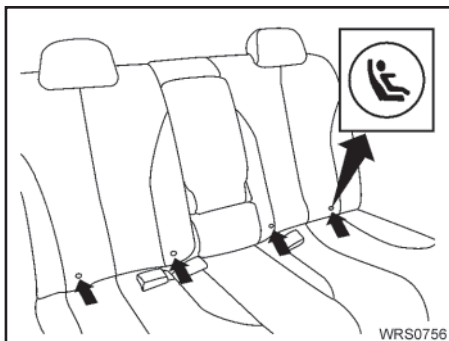
X: Não adequado para os sistemas de proteção infantil

U: Adequado para os sistemas de proteção infantil na categoria universal voltado para frente aprovado para esta categoria de peso

UF: Adequado para os sistemas de proteção infantil voltado para frente aprovado para esta categoria de peso

L: Adequado para sistemas de proteção infantil específicos, na categoria universal.

*1: Ajuste o banco dianteiro, à frente do sistema de proteção infantil, na posição de ajuste mais à frente possível, para acomodar as pernas da criança e o sistema de proteção infantil.

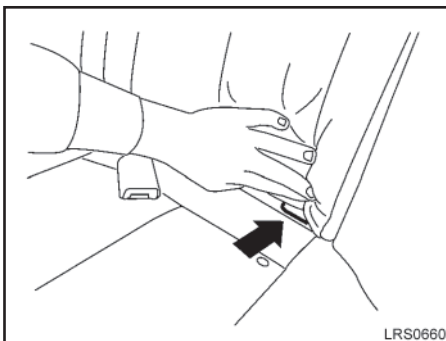


Localizações das ancoragens inferiores do sistema LATCH

SISTEMA LATCH (Cintas e Ancoragens Inferiores para Crianças) (se equipado)

O seu veículo poderá estar equipado com pontos de ancoragens especiais que são usados com o sistema LATCH (Cintas e Ancoragens Inferiores para Crianças) compatível com sistemas de proteção infantil. Esse sistema refere-se também ao ISOFIX ou ao sistema compatível ISOFIX. Com esse sistema, você não precisa usar o cinto de segurança do veículo para fixar o sistema de proteção infantil.

As ancoragens inferiores do sistema LATCH estão localizadas somente na parte traseira da almofada do assento perto do encosto do banco. Não coloque o sistema de proteção infantil na posição central, utilizando as ancoragens inferiores do sistema LATCH do veículo.



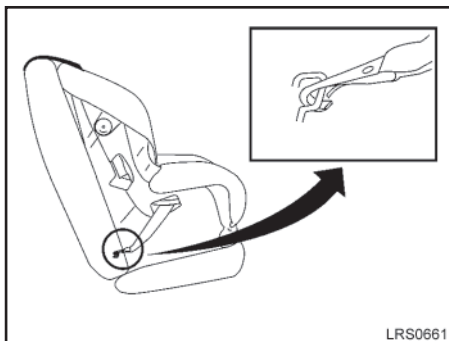
Localização da ancoragem inferior do sistema LATCH

Pontos de localização da ancoragem inferior do sistema LATCH

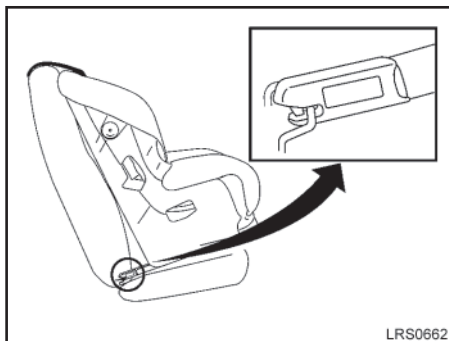
As ancoragens inferiores do sistema LATCH estão localizadas na parte traseira do assento do banco perto do encosto do banco. Uma etiqueta está fixada no encosto para ajudar na localização das ancoragens inferiores do sistema LATCH.

⚠️ ATENÇÃO

- Fixe os sistemas de proteção infantil compatíveis com o sistema LATCH apenas nas localizações mostradas na figura. Se o sistema de proteção infantil não estiver preso corretamente, a criança poderá sofrer ferimentos graves em um acidente.
- Não coloque o sistema de proteção infantil na posição central traseira usando as ancoragens do sistema LATCH. O sistema de proteção infantil não será fixado adequadamente.
- Os pontos de ancoragens do sistema de proteção infantil são projetados para suportarem apenas as cargas dos sistemas de proteção infantil instalados corretamente. Sob nenhuma circunstância devem ser usados para cintos de segurança adulto.



Fixação tipo gancho de engate do sistema LATCH



Fixação gancho rígido no sistema LATCH

Instalando o sistema de proteção infantil nas fixações da ancoragem do sistema LATCH

Os sistemas de proteção infantil compatíveis com o sistema LATCH incluem duas fixações rígidas ou fixações de gancho que podem ser conectadas em duas ancoragens localizadas em algumas posições no assento do seu veículo. Com esse sistema, você não precisa usar o cinto de segurança do veículo para fixar o sistema de proteção infantil. Verifique se o seu sistema de proteção infantil possui uma etiqueta indicando a compatibilidade com o sistema LATCH. Esta informação pode ser fornecida também pelo manual do fabricante do sistema de proteção infantil.

Os sistemas de proteção infantil do sistema LATCH geralmente necessitam do uso de uma cinta de retenção superior. Consulte “Cinta de retenção superior” mais adiante nesta seção para instruções de instalação.

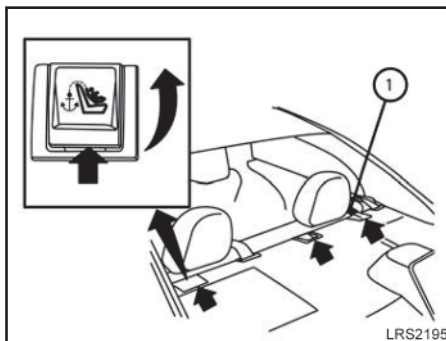
Ao instalar um sistema de proteção infantil, leia atentamente e siga as instruções deste manual e o manual que acompanha o sistema de proteção infantil. Consulte “Instalação do sistema de proteção infantil usando o sistema LATCH” adiante nesta seção.

CINTA DE RETENÇÃO SUPERIOR DO SISTEMA DE PROTEÇÃO INFANTIL (se equipado)

Se o fabricante do seu sistema de proteção infantil solicitar o uso de uma cinto de retenção superior, ela deve ser instalada corretamente no ponto de ancoragem.

⚠ ATENÇÃO

Os pontos de ancoragens do sistema de proteção infantil são projetados para suportarem apenas as cargas dos sistemas de proteção infantil instalados corretamente. Sob nenhuma circunstância devem ser usados para cintos de segurança adulto.



Localizações dos pontos de ancoragem da cinto de retenção superior

A cinto de retenção superior do sistema de proteção infantil deve ser usada ao instalar o sistema de proteção infantil do sistema LATCH. Consulte “Instalação da cinto de retenção superior” mais adiante nesta seção.

Se tiver alguma dúvida ao instalar a cinto de retenção superior do sistema de proteção infantil no banco traseiro, consulte sua concessionária Nissan para detalhes.

Os pontos de ancoragem ① estão localizados diretamente na cobertura do porta-malas.

Instalando a cinto de retenção superior

Primeiro, posicione o sistema de proteção infantil com sistema LATCH (apenas nas posições do assento do lado do passageiro) ou o cinto de segurança, conforme aplicável.

1. Levante a cobertura da ancoragem do ponto de ancoragem que está localizado diretamente atrás do assento de criança.
2. Posicione a cinto de retenção superior acima do encosto do banco.
3. Fixe corretamente a cinto de retenção no suporte da ancoragem.
4. Consulte os passos do procedimento de instalação do sistema de proteção infantil adequado nesta seção, antes de apertar a cinto de retenção.

Se você tiver qualquer dúvida quanto à instalação da cinto de retenção superior, consulte uma concessionária Nissan para obter mais detalhes.

INSTALAÇÃO DO SISTEMA DE PROTEÇÃO INFANTIL USANDO O SISTEMA LATCH (se equipado)

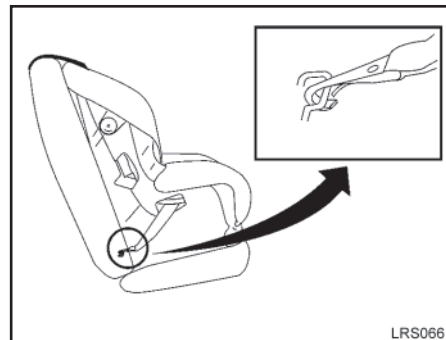
⚠ ATENÇÃO

- Fixe os sistemas de proteção infantil compatíveis com o sistema LATCH apenas nas localizações mostradas na figura. Para as localizações das ancoragens inferiores do sistema LATCH, consulte “Sistema LATCH (Cintas e Ancoragens Inferiores para Crianças)”. Se o sistema de proteção infantil não estiver firmemente preso, a criança poderá sofrer ferimentos graves em um acidente.
- As ancoragens do sistema LATCH são projetadas para suportarem apenas as cargas dos sistemas de proteção infantil instalados corretamente. Sob nenhuma circunstância devem ser usadas para cintos de segurança adulto.
- Inspecione as ancoragens inferiores utilizando os dedos para localizar os pontos e certificar-se de que não há obstruções sobre as ancoragens do sistema LATCH, como o tecido do cinto de segurança ou o material do assento do banco. O sistema de proteção não estará seguro se houver obstruções sobre as ancoragens do sistema LATCH.

Voltado para frente

Siga estas etapas para instalar um sistema de proteção infantil voltado para frente usando o sistema LATCH:

1. Posicione o sistema de proteção infantil no banco traseiro. Sempre siga as instruções do fabricante do sistema de proteção infantil.

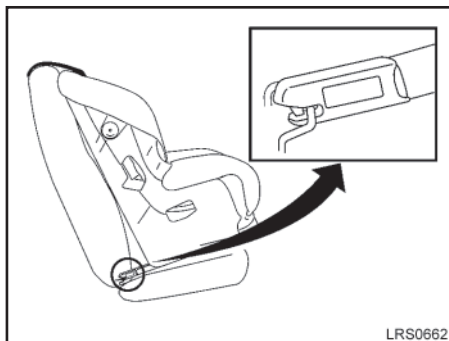


Fixação tipo gancho de engate voltado para frente - etapa 2

2. Posicione as fixações da ancoragem do sistema de proteção infantil nas ancoragens inferiores do sistema LATCH. Certifique-se de que a fixação do sistema LATCH esteja posicionada adequadamente nas ancoragens inferiores.
3. A parte de trás do sistema de proteção infantil deve estar fixada contra o encosto do banco.

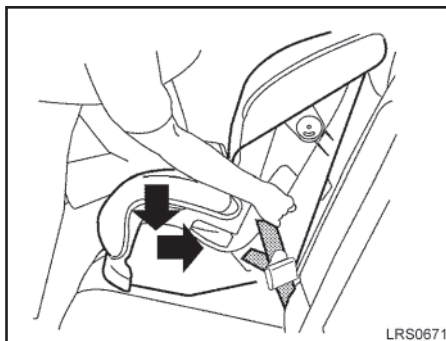
Se necessário, ajuste ou remova o apoio de cabeça para obter o encaixe correto. Consulte “Ajuste do apoio para cabeça”, anteriormente nesta seção.

Se o encosto de cabeça for removido, guarde-o em lugar seguro. Certifique-se de reinstalar o apoio de cabeça quando o sistema de proteção infantil for removido.



Fixação tipo gancho rígido voltado para frente - etapa 2

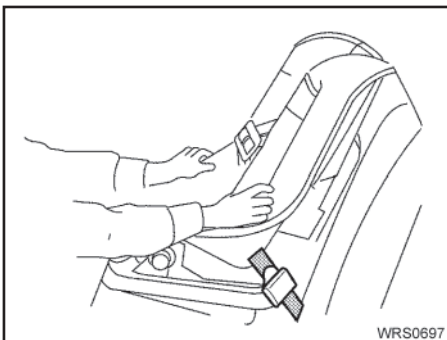
Se a posição do banco não tiver um ajuste do apoio para a cabeça e estiver interferindo no ajuste do sistema de proteção infantil, tente outro posicionamento ou outro sistema de proteção infantil.



Voltado para frente – etapa 4

4. Para sistemas de proteção infantil equipados com fixações de engate, remova qualquer folga das fixações das ancoragens. Pressione firmemente para baixo e para trás no centro do sistema de proteção infantil com o joelho para comprimir o estofamento do assento do veículo e o encosto do banco ao apertar a cinta das fixações das ancoragens.

5. Se o sistema de proteção estiver equipado com a cinta de retenção superior, direcione a cinta de retenção superior e fixe-a até o ponto de ancoragem. Consulte “Cinta de retenção superior do sistema de proteção infantil” nesta seção. Não instale sistemas de proteção infantil que necessitam do uso da cinta de retenção superior nas posições de assentamento que não tenha ancoragens da cinta de retenção superior.



Voltado para frente – etapa 6

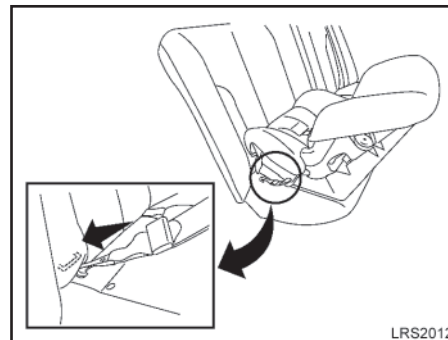
6. Após instalar o sistema de proteção infantil, teste-o antes de colocar a criança no local. Puxe-o de um lado ao outro, enquanto segura o assento próximo do local de fixação do sistema LATCH. O sistema de proteção infantil não deverá mover mais do que 25 mm (1 polegada) de um lado para o outro. Tente puxá-lo para frente, e certifique-se de que a fixação do sistema LATCH segura o sistema de proteção infantil firmemente. Caso não esteja firmemente instalado, aperte a fixação do sistema LATCH conforme necessário, ou então coloque o sistema de proteção infantil em outro banco e teste-o novamente. Você pode precisar de um sistema de proteção infantil diferente. Nem todos os sistemas de proteção infantil encaixam-se em todos os tipos de veículos.

7. Certifique-se de que o sistema de proteção infantil esteja posicionado adequadamente antes de cada uso. Se o sistema de proteção infantil estiver solto, repita da etapa 1 até a etapa 6.

Voltado para trás

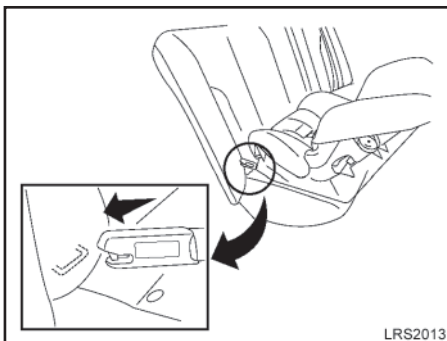
Siga estas etapas para instalar um sistema de proteção infantil voltado para trás usando o sistema LATCH:

1. Posicione o sistema de proteção infantil no banco traseiro. Sempre siga as instruções do fabricante do sistema de proteção infantil.

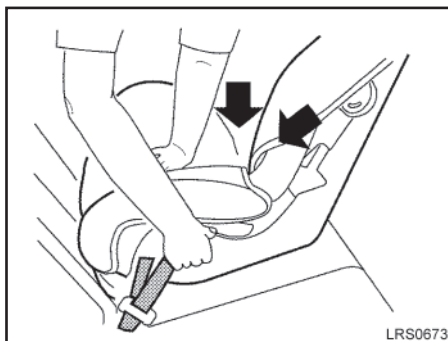


Fixação tipo gancho de engate voltado para trás - etapa 2

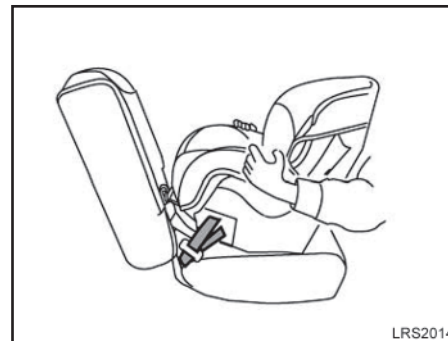
2. Posicione as fixações da ancoragem do sistema de proteção infantil nas ancoragens inferiores do sistema LATCH. Certifique-se de que a fixação do sistema LATCH esteja posicionada adequadamente nas ancoragens inferiores.



Voltado para trás tipo gancho rígido – etapa 2



Voltado para trás - etapa 3



Voltado para trás - etapa 4

3. Para sistemas de proteção infantil equipados com fixações de engate, remova qualquer folga das fixações das ancoragens. Pressione firmemente para baixo e para trás no centro do sistema de proteção infantil com o joelho para comprimir o estofamento do assento do veículo e o encosto do banco ao apertar a cinta das fixações das ancoragens.
4. Após instalar o sistema de proteção infantil, teste-o antes de colocar a criança no local. Puxe-o de um lado ao outro, enquanto segura o assento próximo do local de fixação do sistema LATCH. O sistema de proteção infantil não deverá mover mais do que 25 mm (1 polegada) de um lado para o outro. Tente puxá-lo para frente, e certifique-se de que a fixação do sistema LATCH segura o sistema de proteção infantil firmemente. Caso não esteja firmemente instalado, aperte a fixação do sistema LATCH conforme necessário, ou então coloque o sistema de proteção infantil em outro banco e teste-o novamente. Você pode precisar de um sistema de proteção infantil diferente. Nem todos os sistemas de proteção infantil encaixam-se em todos os tipos de veículos.

5. Certifique-se de que o sistema de proteção infantil esteja posicionado adequadamente antes de cada uso. Se o sistema de proteção infantil estiver solto, repita da etapa 1 até a etapa 4.

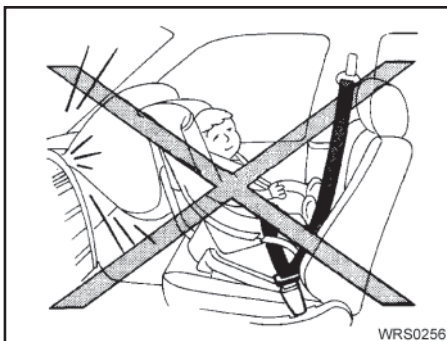
Opções permitidas para a instalação de Sistemas de proteção infantil com sistema LATCH/ISOFIX (se equipado)

		Classe de tamanho	Combinação	Posição do assento		
				Passageiro dianteiro	Extremidades do banco traseiro	Parte central do banco traseiro
Categoria	Peso da criança	F	ISO/L1	X	X	X
		G	ISO/L2	X	X	X
0	< 10 kg	E	ISO/R1	X	IL	X
0+	< 13 kg	E	ISO/R1	X	IL	X
		D	ISO/R2	X	IL	X
		C	ISO/R3	X	IL	X
I	9 – 18 kg	D	ISO/R2	X	IL	X
		C	ISO/R3	X	IL	X
		B	ISO/F2	X	IL/IUF	X
		B1	ISO/F2X	X	IL/IUF	X
		A	ISO/F3	X	IL/IUF	X
II	15 – 25 kg	–	–	X	IL	X
III	22 – 36 kg	–	–	X	IL	X

X: Posição não adequada para a instalação dos sistemas de proteção infantil com LATCH/ISOFIX

IUF: Adequado para os sistemas de proteção infantil na categoria universal voltado para frente aprovado para esta categoria de peso

IL: Adequado para os sistemas de proteção infantil com LATCH/ISOFIX na categoria “semi-universal”



INSTALAÇÃO DO SISTEMA DE PROTEÇÃO INFANTIL UTILIZANDO OS CINTOS DE SEGURANÇA

⚠ ATENÇÃO

Nunca instale um sistema de proteção infantil voltado para trás no banco dianteiro. O sistema de air bag sendo acionado poderá causar ferimentos graves ou matar a criança. Um sistema de proteção infantil voltado para trás deverá ser usado somente no banco traseiro.

⚠ ATENÇÃO

- A Nissan orienta que o sistema de proteção infantil seja instalado no banco traseiro. As estatísticas de acidentes mostram que as crianças estão mais seguras quando os dispositivos são instalados no banco traseiro do que no banco dianteiro.
- O modo Retrator Automático de Travamento (ALR) deverá ser usado ao instalar um sistema de proteção infantil, caso o cinto de segurança de três pontos do seu veículo (somente nas posições do banco traseiro) seja equipado com retrator automático de travamento (ALR).
- Se o veículo for equipado com sistema ALR e este não for usado corretamente, o sistema de proteção infantil não estará preso adequadamente. O sistema de proteção infantil poderá virar ou não ficar preso corretamente e poderá causar ferimentos à criança em uma parada brusca ou colisão.

- Quando usar o cinto de segurança traseiro central para instalar o sistema de proteção infantil, certifique-se de que a lingueta do conector e a lingueta do cinto de segurança estejam fixadas. Não use o cinto de segurança com apenas a lingueta do cinto de segurança fixada. Isso pode resultar em ferimentos sérios, em caso de acidente ou parada repentina do veículo.
- Um sistema de proteção infantil com uma cinta de retenção não deve ser usado no banco do passageiro dianteiro.

As instruções nesta seção aplicam-se a instalação do sistema de proteção infantil usando os cintos de segurança do veículo nos bancos laterais traseiros.

Voltado para frente

Siga as etapas para a instalação do sistema de proteção infantil voltado para frente usando o cinto de segurança do veículo nos bancos traseiros:

1. **Nunca instale um assento para crianças no banco dianteiro. Posicione o assento para crianças sobre o banco traseiro. Posicione-o somente na direção voltado para frente.**

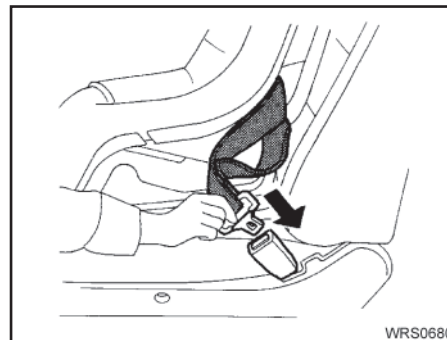
2. Posicione o sistema de proteção infantil no banco traseiro. Sempre siga as instruções do fabricante do sistema de proteção infantil.

A parte detrás do sistema de proteção infantil deve estar fixada contra o encosto do banco.

Se necessário, ajuste ou remova o apoio de cabeça para obter o encaixe correto. Consulte “Ajuste do apoio para cabeça” nesta seção.

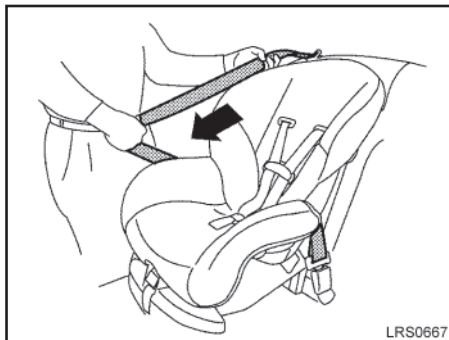
Se o encosto de cabeça for removido, guarde-o em local seguro. Certifique-se de reinstalar o apoio de cabeça quando o sistema de proteção infantil for removido.

Se o encaixe ainda não estiver adequado e interferindo no ajuste, tente outro posicionamento ou outro sistema de proteção.



Voltado para frente – etapa 3

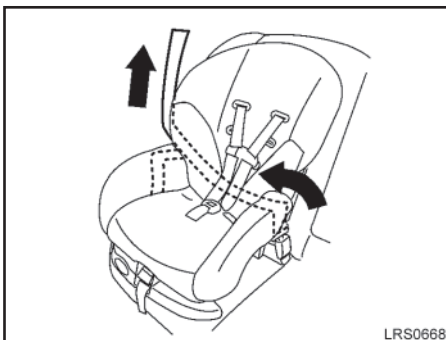
3. Passe a lingueta do cinto de segurança pelo sistema de proteção infantil e insira-o na fivela até ouvir um estalido de encaixe. Certifique-se de observar as instruções do fabricante de sistemas de proteção infantil para guiar o cinto de segurança.



LRS0667

Voltado para frente – etapa 4

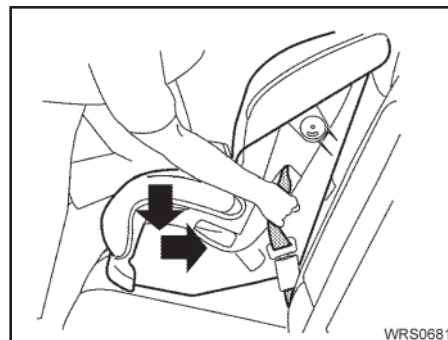
4. Puxe o cinto diagonal até ficar totalmente estendido. Neste momento, o retrator do cinto de segurança está no modo Travamento Automático do Retrator (ALR) (se equipado) (modo sistema de proteção infantil). Ele reverte para o modo Travamento de Emergência do Retrator (ELR) quando o cinto de segurança estiver totalmente retraído.



LRS0668

Voltado para frente – etapa 5

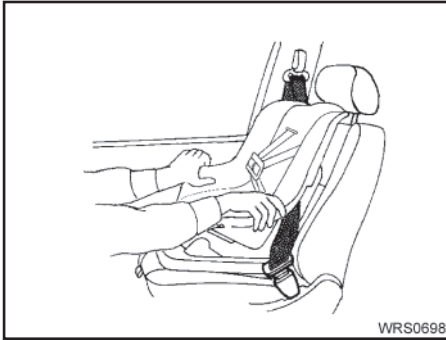
5. Deixe o cinto de segurança retrair. Puxe para cima o cinto diagonal para remover qualquer folga.



WRS0681

Voltado para frente – etapa 6

6. Remova qualquer folga no cinto de segurança; pressione no centro inclinado para baixo e para trás o sistema de proteção infantil com o apoio do joelho comprimindo o assento e o encosto do banco enquanto ergue o cinto de segurança.



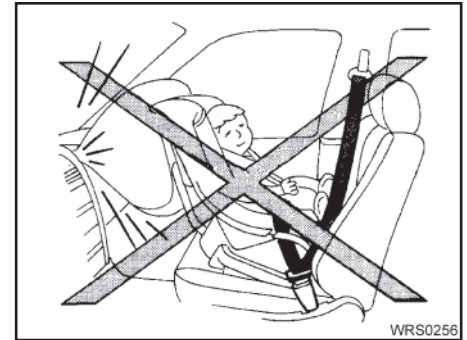
Voltado para frente – etapa 7

7. Se o sistema de proteção infantil for equipado com uma cinta de retenção superior, posicione e fixe a cinta de retenção no ponto de ancoragem da cinta de retenção (instalação do banco traseiro apenas). Consulte “Cinta de retenção superior do sistema de proteção infantil” nesta seção. Não instale sistemas de proteção infantil que necessitam do uso da cinta de retenção superior nas posições de assentamento que não tenha ancoragens da cinta de retenção superior.
8. Após instalar o sistema de proteção infantil, teste-o antes de colocar a criança no local. Puxe-o de um lado ao outro, enquanto segura o assento próximo do local do cinto de segurança.

O sistema de proteção infantil não deverá mover mais do que 25 mm (1 polegada) de um lado para o outro.

Tente puxá-lo para frente, e certifique-se de que o cinto de segurança segura o sistema de proteção infantil firmemente. Caso o sistema de proteção infantil não esteja firmemente instalado, aperte o cinto de segurança, conforme necessário, ou então coloque-o em outro banco e teste-o novamente. Você pode precisar de um sistema de proteção infantil diferente. Nem todos os sistemas de proteção infantil encaixam-se em todos os tipos de veículos.

9. Verifique se o retrator está no modo ALR (se equipado) tentando puxar o cinto de segurança além do retrator. Se você não puder puxar mais o cinto de segurança, além do retrator, o retrator estará no modo ALR (se equipado).
10. Certifique-se de que o sistema de proteção infantil esteja posicionado adequadamente antes de cada uso. Se o sistema de proteção infantil estiver solto, repita da etapa 2 até a etapa 9.

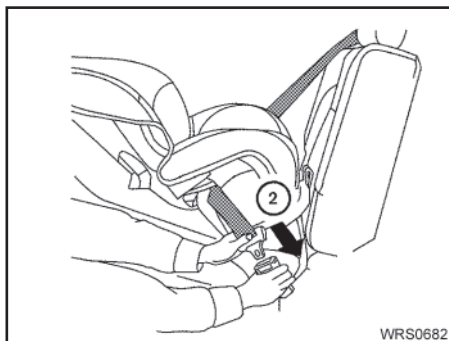


Voltado para trás - etapa 1

Voltado para trás

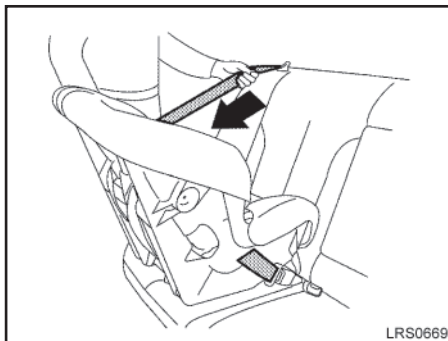
Siga essas etapas para a instalação do sistema de proteção infantil voltado para trás, usando o cinto de segurança do veículo no banco traseiro:

1. **O sistema de proteção infantil deve ser usado voltado para trás e portanto, não deve ser usado no banco dianteiro.** Posicione o sistema de proteção infantil no banco traseiro. Sempre siga as instruções do fabricante do sistema de proteção.



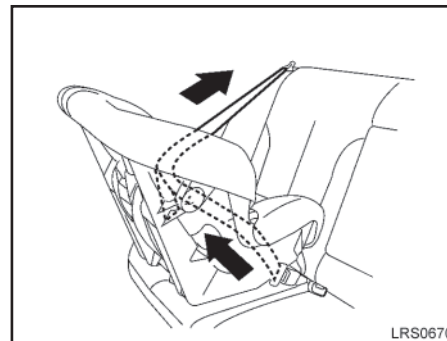
Voltado para trás - etapa 2

2. Passe a lingueta do cinto de segurança pelo sistema de proteção infantil e insira-o na fivela até ouvir um estalido de encaixe ②. Certifique-se de observar as instruções do fabricante de sistemas de proteção infantil para guiar o cinto de segurança.



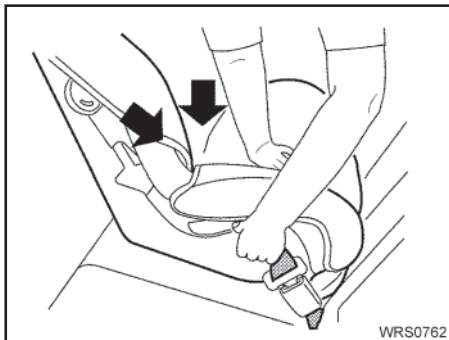
Voltado para trás - etapa 3

3. Puxe o cinto diagonal até ficar totalmente estendido. Neste momento, o retrator do cinto de segurança está no modo Travamento Automático do Retrator (ALR) (se equipado) (modo sistema de proteção infantil). Ele reverte para o modo Travamento de Emergência do Retrator (ELR) quando o cinto de segurança estiver totalmente retraído.



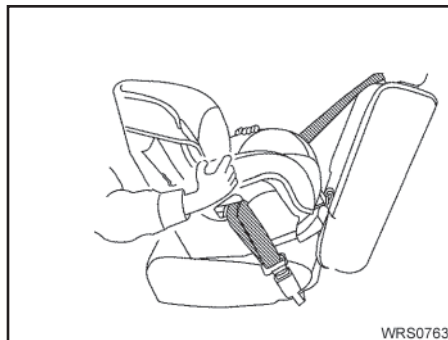
Voltado para trás - etapa 4

4. Deixe o cinto de segurança retrair. Puxe para cima o cinto diagonal para remover qualquer folga.



Voltado para trás - etapa 5

5. Remova qualquer folga adicional do sistema de proteção infantil; pressione para baixo e para trás no centro do sistema de proteção infantil comprimindo o assento e o encosto do banco enquanto coloca o cinto de segurança.



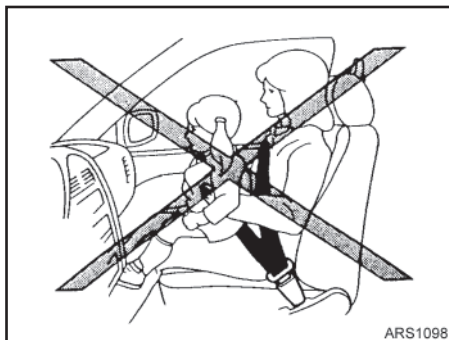
Voltado para trás - etapa 6

6. Após instalar o sistema de proteção infantil, teste-o antes de colocar a criança no local. Puxe-o de um lado ao outro, enquanto segura o assento próximo do local do cinto de segurança. O sistema de proteção infantil não deverá mover mais do que 25 mm (1 polegada) de um lado para o outro. Tente puxá-lo para frente, e certifique-se de que o cinto de segurança segura o sistema de proteção infantil firmemente. Caso o sistema de proteção infantil não esteja firmemente instalado, aperte o cinto de segurança, conforme necessário, ou então coloque-o em outro banco e teste-o novamente. Você pode precisar de um sistema de proteção infantil diferente. Nem todos os sistemas de proteção infantil encaixam-se em todos os tipos de veículos.

7. Verifique se o retrator está no modo ALR (se equipado) tentando puxar o cinto de segurança além do retrator. Se você não puder puxar mais o cinto de segurança além do retrator, o retrator estará no modo ALR (se equipado).
8. Certifique-se de que o sistema de proteção infantil esteja firmemente fixado antes de cada uso. Se o sistema de proteção infantil estiver solto, repita da etapa 1 até a etapa 7.

Após a remoção do sistema de proteção infantil e com o cinto de segurança totalmente retraído, o modo ALR (se equipado) (modo sistema de proteção infantil) será cancelado.

ASSENTOS PARA CRIANÇAS



PRECAUÇÕES COM OS ASSENTOS PARA CRIANÇAS

ATENÇÃO

- Ao viajar no veículo, bebês e crianças pequenas devem ser sempre acomodados em sistemas de proteção infantil aprovados pelo INMETRO. A negligência no uso do sistema de proteção infantil poderá ocasionar ferimentos graves ou morte.

- Bebês e crianças pequenas nunca devem viajar no colo. Nem mesmo pessoas adultas fortes poderão suportar os esforços causados por um acidente. As crianças poderão ser esmagadas entre o corpo do adulto e partes do veículo. Não utilize o mesmo cinto de segurança para você e sua criança.
- A Nissan recomenda que o sistema de proteção infantil deverá estar instalado no banco traseiro. As estatísticas de acidentes mostram que as crianças estão mais seguras quando os dispositivos são instalados no banco traseiro do que no banco dianteiro. Caso você precise instalar um sistema de proteção infantil, consulte “Instalação do assento para crianças” nesta seção.
- O assento para crianças somente poderá ser instalado na posição de banco que tenha um cinto de segurança de três pontos. A negligência no uso do cinto de segurança de três pontos com o assento para crianças pode resultar em ferimentos graves em caso de frenagens bruscas ou colisões.

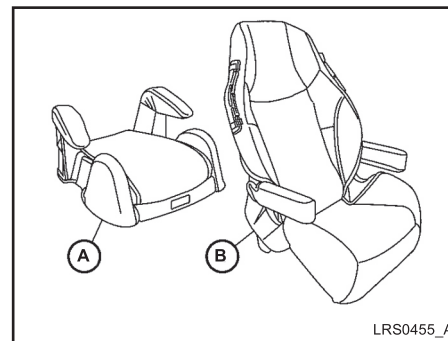
- A utilização ou instalação imprópria do sistema de proteção infantil pode aumentar os riscos de ferimentos graves ou até a morte em caso de colisão, tanto em bebês como em crianças pequenas, bem como aos demais ocupantes do veículo.
- Não use toalhas, livros, travesseiros ou outro item em lugar do assento para crianças.
- Itens como estes movem-se durante a condução normal do veículo ou em uma colisão e resultam em graves ferimentos ou morte. Os assentos para crianças são projetados para serem usados com cinto de segurança de três pontos. Os assentos para crianças são projetados para prender, passando partes do cinto de segurança sobre a cintura e ombro do corpo da criança, para permitir a máxima proteção durante uma colisão.
- Siga todas as instruções de instalação e de uso determinadas pelo fabricante do sistema de proteção. Ao comprar um assento para crianças, assegure-se de selecionar aquele que seja apropriado tanto à criança quanto ao veículo. Alguns tipos de assentos para crianças não se adequam ao seu veículo, podendo não ser utilizados.

ATENÇÃO

- Caso o assento para crianças e o cinto de segurança não estejam corretamente fixados, o risco da criança sofrer ferimentos em uma colisão ou frenagem brusca aumentará consideravelmente.
- Os encostos ajustáveis devem ser posicionados para encaixar o assento para crianças o mais reto possível.
- Após posicionar a criança no assento para crianças e fixar o cinto de segurança, certifique-se de que o cinto diagonal esteja afastado do rosto e pescoço da criança e o cinto abdominal não cruze o abdômen.
- Não passe o cinto de segurança por trás das costas ou por baixo do braço da criança.
- Quando o assento para crianças não estiver em uso, mantenha-o fixo com o cinto de segurança para evitar que seja lançado em caso de frenagem brusca ou colisão.

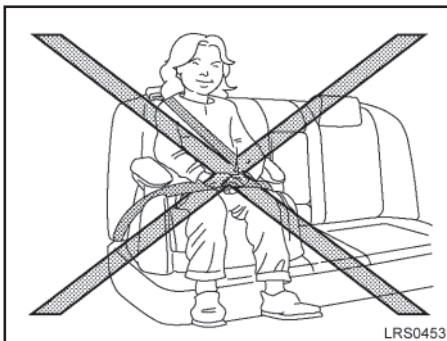
CUIDADO

Lembre-se de que um assento para crianças deixado em um veículo fechado ficará muito quente. Verifique a temperatura do assento e das fivelas antes de acomodar a criança no assento para crianças.



Os assentos para crianças de diferentes tamanhos são oferecidos por diversos fabricantes. Na escolha de qualquer assento para crianças, siga os pontos seguintes:

- Verifique se o assento para crianças é compatível com o sistema do cinto de segurança e o assento do veículo.
- Certifique-se de que a cabeça da criança estará firmemente apoiada pelo assento para crianças ou assento do veículo. O encosto deve estar na altura ou acima das orelhas da criança. Por exemplo, se um assento para crianças com encosto baixo **A** for escolhido, o encosto do banco traseiro do veículo deverá estar acima ou na altura das orelhas da criança. Se o encosto for mais baixo que a linha de centro da altura das orelhas da criança, um assento para crianças com encosto alto **B** deverá ser usado.



Siga as etapas a seguir para a instalação do assento para crianças no banco traseiro:

1. **Nunca instale um assento para crianças no banco dianteiro.**
2. Posicione o assento para crianças sobre o banco traseiro. Coloque-o voltado para frente apenas. Sempre siga as instruções dos fabricantes do assento para crianças.

- Se o assento para crianças for compatível com o seu veículo, acomode a criança no assento para crianças e verifique os diversos ajustes para certificar-se de que o assento para crianças é compatível com a criança. Sempre siga todos os procedimentos recomendados. Escolha um assento para crianças que seja adequado à altura e peso da criança.

As instruções nesta seção aplicam-se a instalação do assento para crianças nos bancos traseiros.

INSTALAÇÃO DO ASSENTO PARA CRIANÇAS

⚠ ATENÇÃO

A Nissan recomenda que o assento para crianças deverá ser instalado no banco traseiro.

⚠ CUIDADO

Não use o cinto de segurança de três pontos no modo Travamento Automático do Retrator ao usar um assento para crianças com os cintos de segurança.



Posição das extremidades

3. O assento para crianças somente deve ser posicionado sobre o banco do veículo para que tenha estabilidade.

Se necessário, ajuste ou remova o apoio para cabeça para obter um correto posicionamento do assento para crianças. Consulte “Ajuste do apoio para cabeça”, anteriormente nesta seção.

Se o encosto de cabeça for removido, guarde-o em local seguro. Certifique-se de reinstalar o apoio para cabeça quando o assento para crianças for removido.

Se o encaixe ainda não estiver adequado e interferindo no ajuste do assento para crianças, tente outro posicionamento ou outro assento para crianças.

4. Posicione a parte abdominal do cinto de segurança o mais baixo e firme no quadril. Certifique-se de seguir as instruções do fabricante de assento para crianças, ao efetuar a fixação do cinto de segurança.

5. Puxe o cinto diagonal em direção ao retrator para eliminar qualquer folga extra existente. Tenha certeza que o cinto diagonal está cruzado no peito e na porção média do ombro da criança. Certifique-se de seguir as instruções do fabricante de assento para crianças, ao efetuar a fixação do cinto de segurança.

6. Siga os avisos, cuidados e instruções de travamento correto do cinto de segurança, mostrado em “Cinto de segurança de três pontos com retrator”, anteriormente nesta seção.

SISTEMA DE PROTEÇÃO COMPLEMENTAR

PRECAUÇÕES NO SISTEMA DE PROTEÇÃO COMPLEMENTAR

CUIDADO

O principal item de segurança do veículo é o cinto de segurança, sendo o sistema air bag um complemento, para reduzir o impacto sofrido pelos ocupantes do veículo em caso de colisão. O sistema de segurança air bag não terá o resultado esperado caso os cintos de segurança não estejam adequadamente afivelados.

Esta seção Sistema de Proteção Complementar (SRS) contém informações importantes relacionadas aos seguintes sistemas:

- Air bag de colisão frontal do passageiro e motorista
- Air bags laterais instalados nos bancos dianteiros (se equipado)
- Air bags laterais de cortina instalados no teto (se equipado)
- Cinto de segurança com pré-tensionador(es) (bancos dianteiros)

Sistema do air bag de impacto frontal:

Este sistema ajuda a reduzir as forças de impacto no motorista e passageiro dianteiro, na região da cabeça e do tórax, em determinados tipos de colisões frontais.

Air bags laterais instalados nos bancos dianteiros (se equipado)

Este sistema ajuda a reduzir as forças de impacto no motorista e passageiro dianteiro, na região pélvica e do tórax, em determinados tipos de colisões laterais. Os air bags laterais são projetados para inflarem no lado do veículo atingido na colisão.

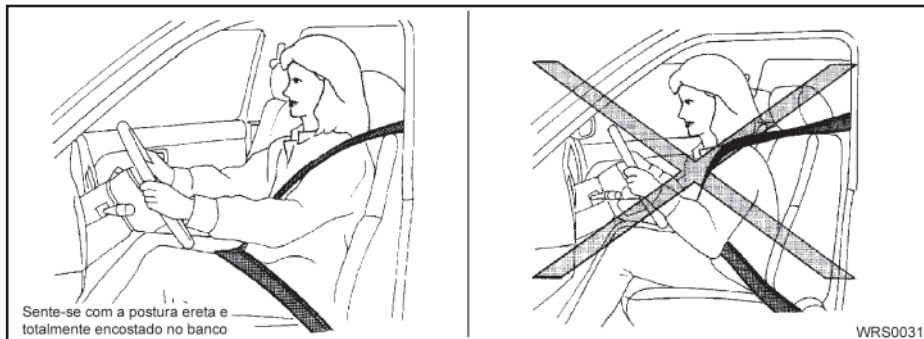
Air bags laterais de cortina instalados no teto (se equipado)

Este sistema ajuda a reduzir as forças de impacto na cabeça dos ocupantes nos bancos dianteiros em determinadas colisões laterais. Os air bags de cortina são projetados para inflarem no lado do veículo atingido na colisão.

O sistema de proteção complementar está projetado para em um acidente completar a proteção do cinto de segurança para o motorista e passageiro, não sendo um item de substituição dos cintos de segurança. O cinto de segurança deve ser usado corretamente e tanto o motorista quanto o passageiro dianteiro devem estar sentados a uma distância apropriada do volante de direção, painel de instrumentos e acabamentos das portas. (Consulte “Cintos de segurança” anteriormente nesta seção para instruções e precauções sobre o uso dos cintos de segurança.)

Os air bags somente funcionam quando o botão de partida estiver na posição ON ou START.

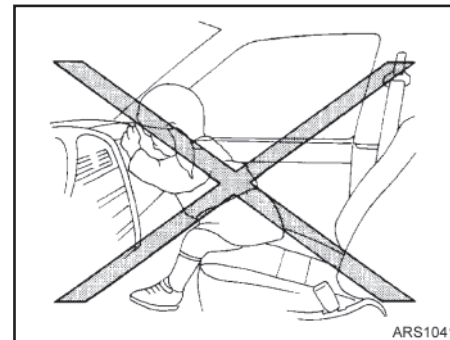
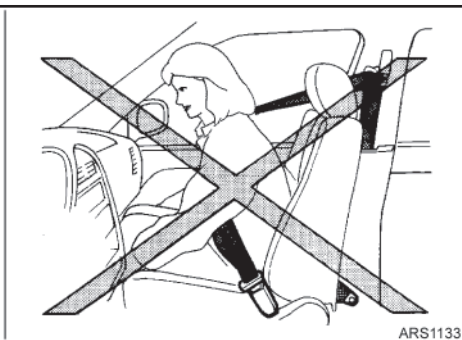
Quando o botão de partida estiver na posição ON, a luz de advertência do sistema do air bag se acenderá. A luz de advertência do sistema do air bag se apagará após aproximadamente 7 segundos, se o sistema estiver funcionando corretamente.



⚠️ ATENÇÃO

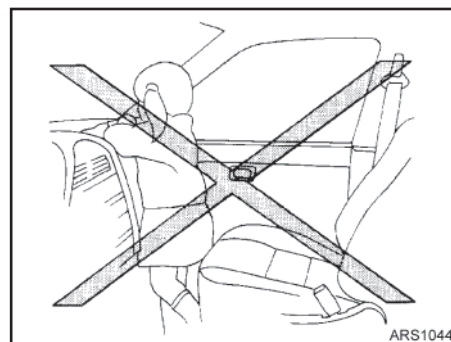
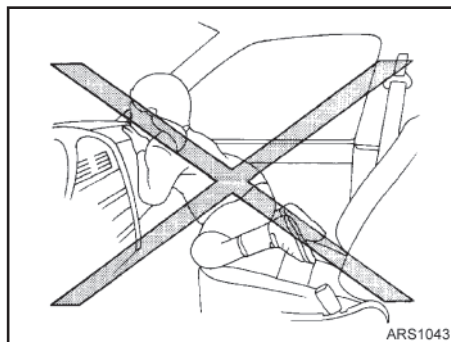
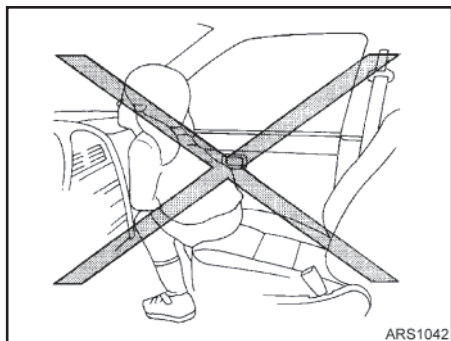
- Os air bags frontais não serão inflados em caso de uma colisão lateral, impacto traseiro, capotagem ou pequena colisão frontal. Sempre utilize o cinto de segurança, ele ajuda a reduzir o risco ou a gravidade de um ferimento em vários tipos de acidentes.

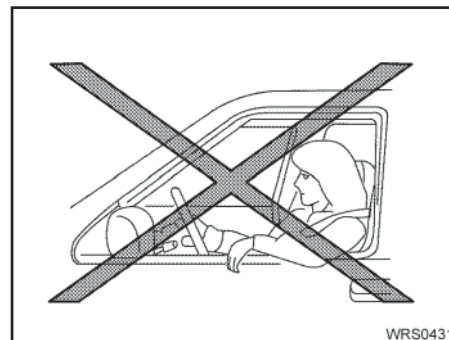
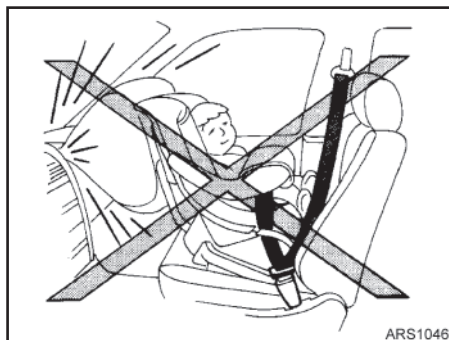
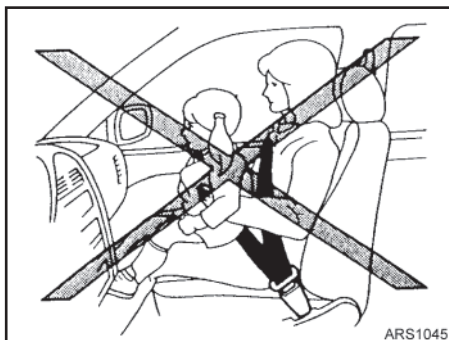
- Os cintos de segurança e os air bags frontais serão mais eficientes quando o ocupante estiver encostado na posição mais vertical possível do banco. Os air bags frontais inflam com uma grande força. Se você não estiver usando o cinto de segurança, se estiver inclinado para frente, sentado de lado ou fora da posição normal, você estará correndo um grande risco de ferir-se gravemente ou morte em uma colisão. Você e os passageiros podem também receber ferimentos graves ou fatais com o impacto do air bag frontal se você estiver de costas para o dispositivo quando o mesmo for ativado. Sempre sente-se corretamente e numa distância razoável do volante de direção ou do painel de instrumentos. Utilize sempre os cintos de segurança.
- Mantenha as mãos na parte externa do volante de direção. Se posicionar as mãos na parte interna do volante de direção poderá aumentar o risco de sofrer ferimentos graves no caso do air bag frontal se inflar.



⚠ CUIDADO

Nunca permita que crianças viajem sem o cinto de segurança ou com as mãos ou rosto para fora das janelas. Não tente segurá-las no colo, ou nos braços. Alguns exemplos de posições perigosas para viajar são mostrados nas figuras a seguir.





Não fique encostado nas portas ou janelas.

⚠ ATENÇÃO

- Crianças podem se ferir gravemente ou morrer quando os air bags frontais, air bags laterais e os air bags de cortina forem inflados, caso não estejam com o cinto de segurança fixado corretamente. Adolescentes e crianças devem sempre ser transportados no banco traseiro.
- Nunca instale um sistema de proteção infantil no banco dianteiro. O sistema de air bag sendo acionado pode causar ferimentos graves ou matar a criança. Consulte “Sistema de proteção infantil”, anteriormente nesta seção para mais detalhes.

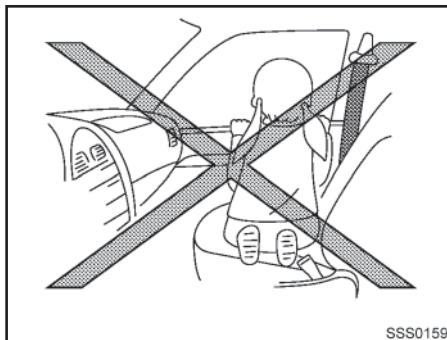
⚠ ATENÇÃO

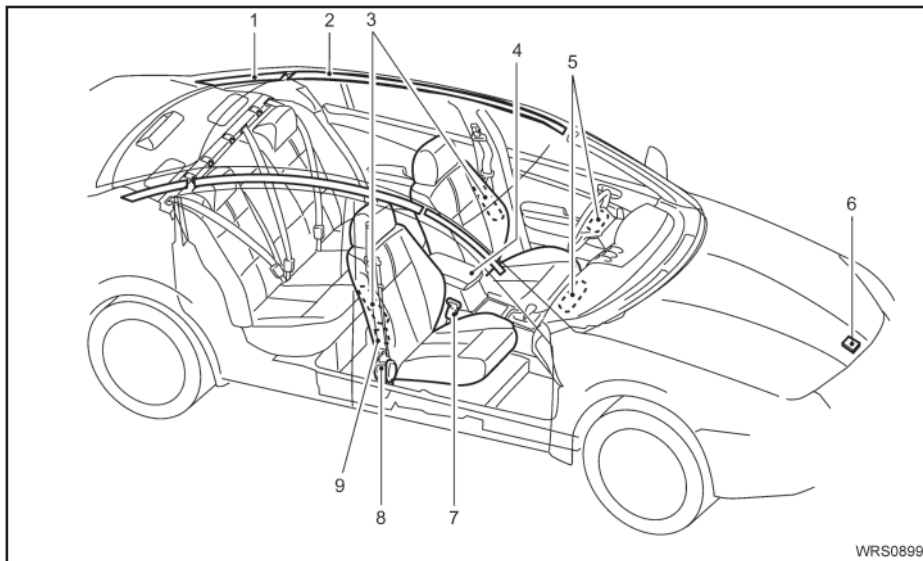
Air bags laterais instalados nos bancos dianteiros (se equipado) e air bags laterais de cortina instalados no teto (se equipado):

- Os air bags laterais e os air bags de cortina não serão inflados no caso de um impacto frontal, impacto traseiro ou uma colisão de baixa gravidade. Sempre utilize o cinto de segurança, ele ajuda a reduzir o risco ou a gravidade de um ferimento em vários tipos de acidentes.

⚠️ ATENÇÃO

- Os cintos de segurança, os air bags laterais e os air bags de cortina são mais eficientes quando o ocupante estiver encostado na posição mais vertical possível do banco. Os air bags laterais e de cortina inflam com uma grande força. Não deixe ninguém colocar as mãos, pernas ou rosto próximos do air bag lateral nas laterais do encosto do banco dianteiro ou próximo à travessa do teto. Não deixe ninguém que esteja utilizando o assento dianteiro ou os assentos traseiros nas posições laterais esticar as mãos para fora da janela ou ficar encostado na porta. Alguns exemplos de posições perigosas para viajar são mostrados nas figuras.
- Não utilize capas nos bancos dianteiros. Elas podem interferir quando os air bags laterais forem inflados.





1. Air bags laterais de cortina instalados no teto (se equipado)
2. Módulo dos air bags laterais de cortina instalados no teto (se equipado)
3. Air bags laterais instalados nos bancos dianteiros (se equipado)
4. Unidade de Controle do Air Bag (ACU)
5. Módulos dos air bags dianteiros
6. Sensor de impacto
7. Interruptores das fivelas dos cintos de segurança (lado do motorista e passageiro dianteiro)
8. Cinto de segurança com pré-tensionador(es) (bancos dianteiros)
9. Sensor satélite lateral (se equipado)

Sistema do air bag de impacto frontal

Este veículo está equipado com sistema de air bags frontais para o banco do motorista e do passageiro dianteiro. Este sistema atende as normas de segurança da legislação brasileira. **Entretanto, todas as informações, cuidados e avisos neste manual ainda se aplicam e devem ser seguidos.**

O sistema do air bag de impacto frontal do motorista está localizado no centro do volante de direção. O air bag de impacto frontal do passageiro dianteiro está instalado no painel acima do porta-luvas. O sistema de air bag foi projetado para acionar no caso de colisões frontais altamente severas, embora possam ser acionados caso forças de outros tipos de colisões forem similares aquelas de alta gravidade. Os air bags não serão inflados em determinadas colisões frontais. A ocorrência de danos no veículo (ou a falta deles) nem sempre é uma indicação do funcionamento adequado do sistema do air bag frontal.

O sistema do air bag monitora a informação do sensor de impacto, unidade de controle do air bag (ACU) e os sensores das fivelas dos cintos de segurança que detectam se os cintos de segurança estão afivelados. A operação do air bag baseia-se na severidade da colisão e no uso dos cintos de segurança. Apenas um air bag frontal poderá inflar, dependendo da severidade da colisão e se os passageiros estão utilizando o cinto de segurança ou não.

Caso você tenha dúvidas a respeito do sistema de air bag, entre em contato com uma concessionária Nissan. Se você notar alguma anormalidade no seu veículo, entre em contato com uma concessionária Nissan. Consulte as informações sobre contato nas páginas iniciais deste Manual do Proprietário.

Quando um air bag frontal for acionado, será ouvido um ruído bastante forte, acompanhado da liberação de fumaça. A fumaça não é prejudicial e não indica fogo. Evite inalar a fumaça, pois caso seja inalada poderá causar irritação e dificuldade de respiração. Pessoas com históricos de problemas respiratórios devem ser levadas rapidamente para locais ventilados.

Os air bags frontais, em conjunto com os cintos de segurança, ajudam a reduzir a força de impacto sobre o rosto e o tórax dos ocupantes nos bancos dianteiros. Eles podem ajudar a salvar vidas e reduzir ferimentos graves. Entretanto, o acionamento do air bag frontal pode causar escoriações no rosto ou outros ferimentos. Os air bags frontais não protegem a parte inferior do corpo.

Os cintos de segurança devem ser usados corretamente e tanto o motorista quanto o passageiro dianteiro devem estar sentados na posição vertical a uma distância apropriada do volante de direção ou do painel de

instrumentos. Os air bags frontais acionam rapidamente para ajudar a proteger os ocupantes nos bancos dianteiros. O sistema air bag aciona com uma grande força podendo aumentar o risco de ferimentos se os ocupantes estiverem muito perto ou no sentido oposto ao módulo de air bag frontal durante o acionamento.

Os air bags frontais esvaziam-se rapidamente após a colisão.

Os air bags somente funcionam quando o botão de partida estiver na posição ON ou START.

Quando o botão de partida estiver na posição ON, a luz de advertência do sistema do air bag se acenderá. A luz de advertência do sistema do air bag se apagará após aproximadamente 7 segundos, se o sistema estiver funcionando corretamente.

Outras precauções do air bag de impacto frontal

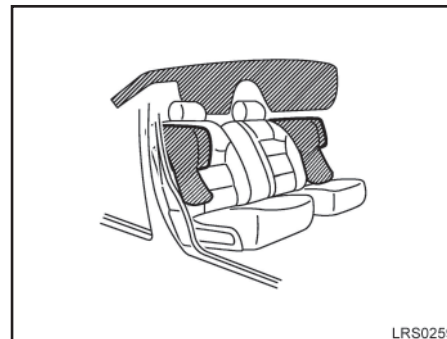
ATENÇÃO

- Não coloque nenhum objeto sobre o volante de direção ou no painel de instrumentos. Também, não coloque quaisquer objetos entre os passageiros e o volante de direção e o painel de instrumentos. Estes objetos podem se tornar projéteis perigosos e causar ferimentos quando o air bag frontal for acionado.
- Logo após o acionamento, muitos componentes do sistema do air bag ficarão quentes. Não toque nestes componentes, pois você poderá sofrer graves queimaduras.
- Nenhuma alteração deve ser feita no sistema elétrico do veículo ou sistema de suspensão, pois isso pode afetar o funcionamento do sistema do air bag.
- Alterações no sistema do air bag frontal podem causar graves ferimentos. As alterações incluem a troca do volante de direção e do conjunto do painel de instrumentos, a colocação de materiais sobre o revestimento do volante de direção, ou a instalação do material do acabamento ao redor do sistema do air bag.

- Serviços no sistema do air bag frontal devem ser realizados por uma concessionária Nissan. A instalação de equipamentos elétricos deve ser feita também em uma concessionária Nissan. Os chicotes no Sistema de Proteção Complementar (SRS) não devem ser modificados ou desconectados. Não deverão ser utilizados equipamentos de teste elétrico, ou dispositivos de prova não autorizados no sistema do air bag.
- Um para-brisa trincado deve ser substituído imediatamente por um novo. Um para-brisa trincado pode afetar a função do sistema do air bag.

**Os conectores do chicote elétrico SRS são amarelo e laranja para facilitar a identificação.*

Ao vender o veículo, a Nissan recomenda que você informe o comprador sobre o sistema do air bag frontal e sobre as informações que podem ser consultadas neste Manual do Proprietário.



LRS0259

Sistema de air bag de impacto lateral instalado no banco do motorista (se equipado) e air bag de cortina instalado no teto (se equipado)

Os air bags laterais estão localizados na parte externa do encosto dos assentos dianteiros. Os air bags de cortina estão localizados nas travessas laterais do teto. **Todas as informações, cuidados e avisos neste manual devem ser seguidos e aplicados.** Os air bags laterais e de cortina foram projetados para deflagração em colisões laterais severas e/ou em condições que sejam identificadas pelo sensor do sistema como derivada de impacto severo.

São projetados para disparar no lado em que ocorrer a colisão do veículo. Poderão não disparar em determinadas colisões laterais.

Poucos danos ao veículo (ou nenhum dano) nem sempre são uma indicação adequada para a ativação do air bag lateral e/ou do air bag de cortina.

Quando os air bags laterais e de cortina são disparados, poderá ser ouvido um ruído relativamente alto, seguido da liberação de fumaça. Esta fumaça não é prejudicial à saúde e não significa que há fogo. Deve-se evitar a sua inalação, pois poderá causar irritação e asfixia. Pessoas com histórico de problemas respiratórios deverão respirar ar fresco o quanto antes.

Os air bags laterais, em conjunto com o uso do cinto de segurança, ajudam a amortecer a força do impacto na área do tórax e cintura dos ocupantes dos bancos dianteiros.

Os air bags de cortina ajudam a amortecer a força do impacto e proteger a cabeça do motorista, do passageiro dianteiro e dos passageiros traseiros nas posições externas. Eles podem ajudar a salvar vidas e reduzir a gravidade dos ferimentos. Entretanto, a expansão dos air bags laterais e de cortina pode causar queimaduras, escoriações e outros ferimentos se os ocupantes não estiverem usando adequadamente o cinto de segurança e sentados na posição correta.

Os air bags laterais e de cortina não protegem a parte inferior do corpo. Os ocupantes dos bancos dianteiros devem colocar corretamente

o cinto de segurança e sentar-se em posição ereta e o mais distante possível do air bag lateral. Os passageiros do banco traseiro deverão sentar-se o mais longe possível do acabamento da porta e trilhos do teto.

Os air bags laterais de cortina disparam de forma muito rápida para poder proteger os ocupantes. Por causa disso, a força de expansão do air bag lateral e de cortina poderá aumentar o risco de ferimento caso o ocupante esteja muito próximo, ou em posição contrária ao air bag durante o disparo. Os air bags laterais e de cortina irão se esvaziar rapidamente após a colisão.

Os air bags laterais e de cortina operam apenas com o botão de partida na posição ON.

Após colocar o botão de partida na posição ON, a luz de advertência do air bag se acenderá. A luz de advertência do air bag se apagará após 7 segundos caso o sistema não acuse nenhuma falha.

CUIDADO

O principal item de segurança do veículo é o cinto de segurança, sendo o sistema air bag um complemento, para reduzir o impacto sofrido pelos ocupantes do veículo em caso de colisão. O sistema de segurança air bag não terá o resultado esperado caso os cintos de segurança não estejam adequadamente afivelados.

ATENÇÃO

- **Não coloque nenhum objeto próximo ao encosto dos bancos dianteiros. Além disso, não coloque objetos (guarda-chuva, sacola, etc.) entre o acabamento da porta e o banco dianteiro. Estes objetos podem se tornar perigosos caso sejam projetados e causar ferimento em caso de disparo do air bag lateral.**
- **Logo após o disparo, muitos componentes do air bag lateral e de cortina poderão ficar quentes. Não toque neles; você poderá sofrer queimaduras graves.**
- **Não são autorizadas modificações em componentes ou chicotes do sistema do air bag lateral e de cortina. Isto é para evitar danos ou o disparo acidental do air bag lateral e de cortina ou danos aos seus sistemas.**
- **Não faça alterações não autorizadas no sistema elétrico do veículo, sistema de suspensão ou painéis laterais. Isto pode afetar o funcionamento adequado dos sistemas dos air bags laterais e de cortina.**

- A adulteração do sistema do air bag lateral pode resultar em ferimentos graves. Por exemplo, não altere os bancos dianteiros colocando algum material próximo aos encostos ou instalando acabamentos adicionais, como capa de banco ao redor do air bag lateral.
- Serviços no sistema do air bag lateral e air bag de cortina devem ser realizados por uma concessionária Nissan. A instalação de equipamentos elétricos também deve ser feita na concessionária Nissan. Os chicotes* do Sistema de Proteção Complementar (SRS) não devem ser modificados ou desconectados. Não deverão ser utilizados equipamentos de teste elétrico, ou dispositivos de prova não autorizados no sistema do air bag.

**Os conectores do chicote elétrico SRS são amarelo e laranja para facilitar a identificação.*

Ao vender o veículo, a Nissan recomenda que você informe o comprador sobre o sistema dos air bags laterais e de cortina e sobre as informações que podem ser consultadas neste Manual do Proprietário.

CINTOS DE SEGURANÇA COM PRÉ-TENSIONADORES (bancos dianteiros)

ATENÇÃO

- Os pré-tensionadores não podem ser reutilizados após ativação. Eles devem ser substituídos junto com o retrator e a fivela como um todo.
- Se o veículo se envolver em uma colisão, mas o pré-tensionador não for ativado, inspecione o sistema do pré-tensionador e, se necessário, substitua-o em uma concessionária Nissan.
- Nenhuma alteração deve ser feita a quaisquer componentes ou chicotes do sistema do pré-tensionador. Isto evitará danos ou uma ativação acidental nos pré-tensionadores. A alteração no sistema do pré-tensionador pode resultar em graves ferimentos.
- O trabalho em volta do sistema do pré-tensionador deve ser feito em uma concessionária Nissan. A instalação de equipamentos elétricos deve ser feita também em uma concessionária Nissan. O uso não

autorizado de equipamentos de testes elétricos e dispositivos de solda não deve ser usado no sistema do pré-tensionador.


- Caso seja necessário descartar o pré-tensionador, contate uma concessionária Nissan. Procedimentos de descartes incorretos podem causar ferimentos graves.

O sistema do pré-tensionador pode ativar com o sistema do air bag em certos tipos de colisões. Operando junto com o retrator do cinto de segurança, os pré-tensionadores ajudam a prender os cintos de segurança quando o veículo se envolver em certos tipos de colisões, ajudando a reter os ocupantes do banco dianteiro.

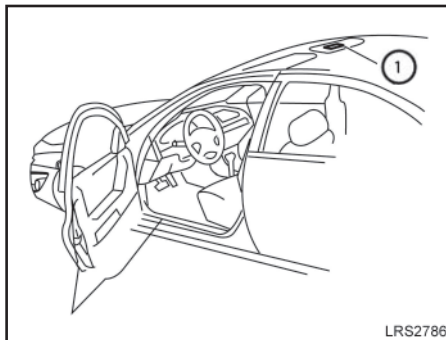
O pré-tensionador está localizado dentro do retrator do cinto de segurança. Esses cintos de segurança são usados da mesma maneira que os cintos de segurança convencionais.

Quando um pré-tensionador for ativado, uma fumaça será liberada e um ruído alto deve ser ouvido. A fumaça não é prejudicial e não indica fogo. Evite inalar a fumaça, pois caso seja inalada poderá causar irritação e dificuldade de respiração. Pessoas com históricos de problemas respiratórios devem ser levadas rapidamente para locais ventilados.

Após a ativação do pré-tensionador, os limitadores de carga permitem que o cinto de segurança seja liberado (se necessário) para diminuir as forças contra o tórax.

A luz de advertência do sistema complementar do air bag  é usada para indicar falhas no sistema do pré-tensionador. (Consulte “Luz de advertência do sistema do air bag” nesta seção, para mais detalhes). Se a luz de advertência do sistema complementar do air bag se acender, isto indica uma falha. Verifique o sistema em uma concessionária Nissan.

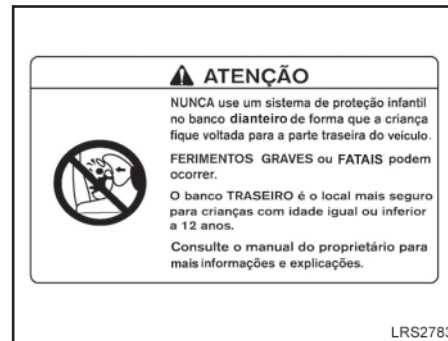
Ao vender o veículo, a Nissan recomenda que você informe o comprador sobre o sistema do pré-tensionador e sobre as informações que podem ser consultadas neste Manual do Proprietário.



1. SRS Etiqueta de advertência do air bag (localizada no para-sol)


ETIQUETAS DE ADVERTÊNCIA DO SISTEMA DO AIR BAG

Etiquetas de advertência sobre o sistema do air bag de impacto frontal estão localizadas no veículo, conforme indicado na ilustração.





LUZ DE ADVERTÊNCIA DO SISTEMA DO AIR BAG

A luz de advertência do air bag mostrada no painel de instrumentos , monitora os circuitos dos sistemas dos air bags, pré-tensionadores e todos os chicotes relacionados.

Quando o botão de partida for colocado na posição ON ou START, a luz de advertência do air bag se acenderá por aproximadamente 7 segundos e em seguida se apagará. Isso significa que o sistema está operante.

Se qualquer uma das seguintes condições ocorrerem, o air bag dianteiro e o sistema do pré-tensionador necessitam de reparo.

- A luz de advertência do air bag permanece acesa após aproximadamente 7 segundos.
- A luz de advertência do air bag pisca intermitentemente.
- A luz de advertência do air bag não se acende em nenhum momento.

Sob estas condições, os sistemas do air bag frontal ou do pré-tensionador podem não funcionar apropriadamente. Eles deverão ser inspecionados e reparados. O veículo deverá ser rebocado até a concessionária Nissan.

NOTA:

Em caso de colisão envolvendo o acionamento do air bag (lateral, frontal ou ambos), as luzes de advertência do veículo (luzes indicadoras de direção) serão ativadas.

ATENÇÃO

Se a luz de advertência do sistema do air bag estiver acesa, pode indicar que os sistemas do air bag frontal e/ou pré-tensionador não funcionarão em caso de acidente. Para reduzir a probabilidade de ferimentos a você mesmo e a outros, conduza o veículo o mais breve possível até uma concessionária Nissan.

Procedimentos de substituição

Os air bags e os pré-tensionadores são projetados para acionar basicamente uma única vez. Como alerta, a menos que esteja danificada, a luz de advertência do sistema do air bag permanecerá acesa após o acionamento ter ocorrido. Reparos e substituições nos sistemas do air bag devem ser executados somente por uma concessionária Nissan.

Quando for necessário realizar um trabalho de manutenção no veículo, o sistema de air bag, os pré-tensionadores e as peças relacionadas devem ser examinados pela equipe responsável pela manutenção. O botão de partida sempre deve ser colocado na posição LOCK quando for realizado um serviço no compartimento do motor ou no interior do veículo.

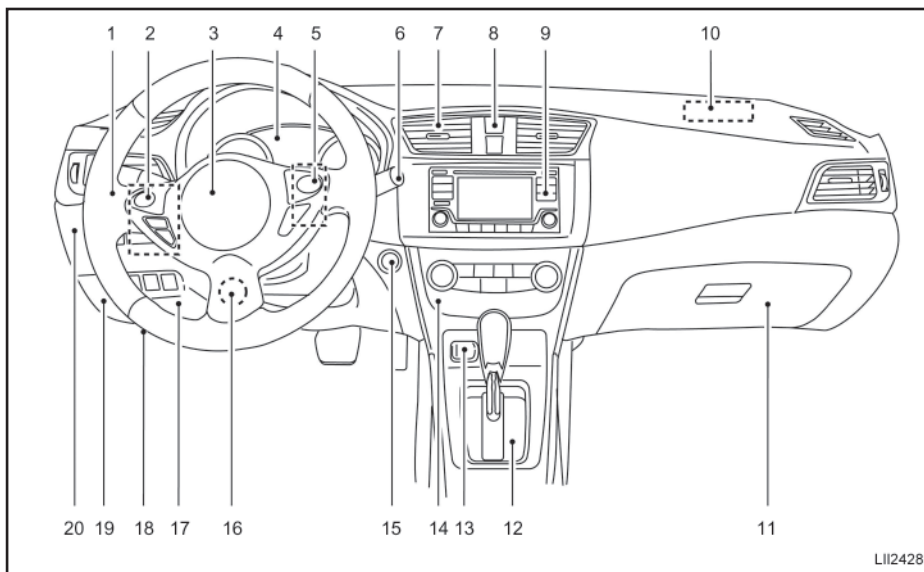
 **ATENÇÃO**

- Uma vez que o air bag foi acionado, o módulo do air bag não funcionará novamente e deverá ser substituído. Adicionalmente, os pré-tensionadores ativados devem ser substituídos também. O módulo do air bag e o pré-tensionador devem ser substituídos em uma concessionária Nissan. O módulo do air bag e o pré-tensionador não podem ser reparados.
- Os sistemas do air bag frontal e do pré-tensionador devem ser inspecionados em uma concessionária Nissan, caso ocorra algum dano na parte frontal ou lateral do veículo.
- Caso você precise descartar os air bags ou os pré-tensionadores ou o veículo, procure uma concessionária Nissan. Procedimentos de descartes incorretos podem causar ferimentos graves.

2 Instrumentos e controles

Painel de instrumentos	2-2	Interruptor do desembaçador do vidro traseiro e retrovisor externo (se equipado).....	2-36
Indicadores e medidores	2-3	Interruptor do farol e luzes indicadoras de direção	2-36
Velocímetro e hodômetro	2-4	Interruptor de controle dos faróis.....	2-36
Tacômetro.....	2-6	Sistema da luz de condução diurna (se equipado)	2-40
Medidor de temperatura do líquido de arrefecimento do motor ...	2-6	Controle da luminosidade dos instrumentos	2-40
Indicador de combustível.....	2-7	Interruptor das luzes indicadoras de direção.....	2-41
Computador de bordo.....	2-7	Interruptor do farol de neblina (se equipado)	2-41
Mostrador da bússola	2-10	Buzina.....	2-42
Indicador de temperatura externa (se equipado)	2-10	Interruptor do controle de estabilidade (VDC) OFF	2-42
Luzes de advertência/indicadoras e avisos sonoros	2-12	Tomada de força.....	2-43
Luzes de verificação.....	2-13	Armazenagem	2-44
Luzes de advertência	2-13	Porta-mapas	2-44
Luzes indicadoras.....	2-16	Bolsas nos encostos (se equipado).....	2-45
Avisos sonoros	2-19	Porta-óculos	2-45
Display de informações do veículo (se equipado)	2-19	Porta-copos	2-45
Como utilizar o display de informações do veículo.....	2-20	Porta-luvas	2-47
Display inicial.....	2-20	Console central	2-47
Ajustes.....	2-21	Ganchos para carga (se equipado).....	2-47
Indicadores e advertências do display de informações do veículo	2-27	Rede do porta-malas (se equipado).....	2-48
Sistemas de segurança	2-31	Vidros	2-48
Sistema de segurança do veículo – alarme perimétrico (se equipado).....	2-31	Vidros elétricos	2-48
Sistema de segurança do veículo – alarme volumétrico (se equipado).....	2-32	Teto solar (se equipado)	2-52
Sistema imobilizador do veículo Nissan	2-33	Teto solar automático	2-52
Interruptor do limpador e lavador do para-brisa	2-34	Luzes internas	2-54
Funcionamento do interruptor	2-34	Luz individual.....	2-55
		Luzes de leitura	2-55
		Luz do porta-malas.....	2-55

PAINEL DE INSTRUMENTOS

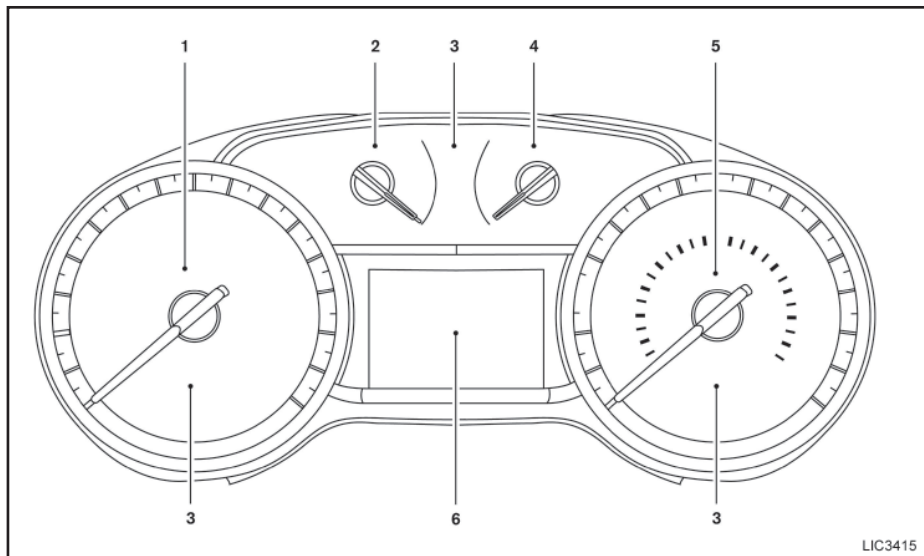


1. Interruptor do farol, farol de neblina (se equipado)/interruptor das luzes indicadoras de direção (pág. 2-36, 2-41)
2. Interruptor do controle de áudio no volante de direção (pág. 4-54)/computador de bordo (pág. 2-7)/Sistema de telefonia Bluetooth sem navegação (se equipado)/Sistema de telefonia Bluetooth hands-free com sistema de navegação (se equipado) (pág. 4-57, 4-62)
3. Air bag do motorista (pág. 1-50)/Buzina (pág. 2-42)
4. Indicadores e medidores (pág. 2-3)
5. Interruptores de controle de velocidade (pág. 5-34)
6. Interruptor do limpador e do lavador de para-brisa (pág. 2-34)
7. Difusores (pág. 4-12)
8. Interruptor das luzes sinalizadoras de emergência (pág. 6-4)
9. Sistema de áudio (pág. 4-24)
10. Air bag do passageiro (pág. 1-50)

11. Porta-luvas (pág. 2-47)
12. Alavanca seletora de marchas (pág. 5-14)
13. Tomada de força (pág. 2-43)
14. Controles de climatização (pág. 4-13, 4-18)
15. Botão de partida (pág. 5-6)
16. Regulagem da coluna de direção (pág. 3-23)
17. Interruptor de controle de regulagem do farol (se equipado) (pág. 2-39)
18. Liberação do capô (pág. 3-19)/Liberação da portinhola de abastecimento de combustível (pág. 3-21)
19. Interruptor do controle de estabilidade (VDC OFF) (pág. 2-42)
20. Controle de luminosidade do painel de instrumentos (pág. 2-40)/Interruptor dos espelhos retrovisores externos (pág. 3-26)/Liberação da tampa do porta-malas (pág. 3-20)

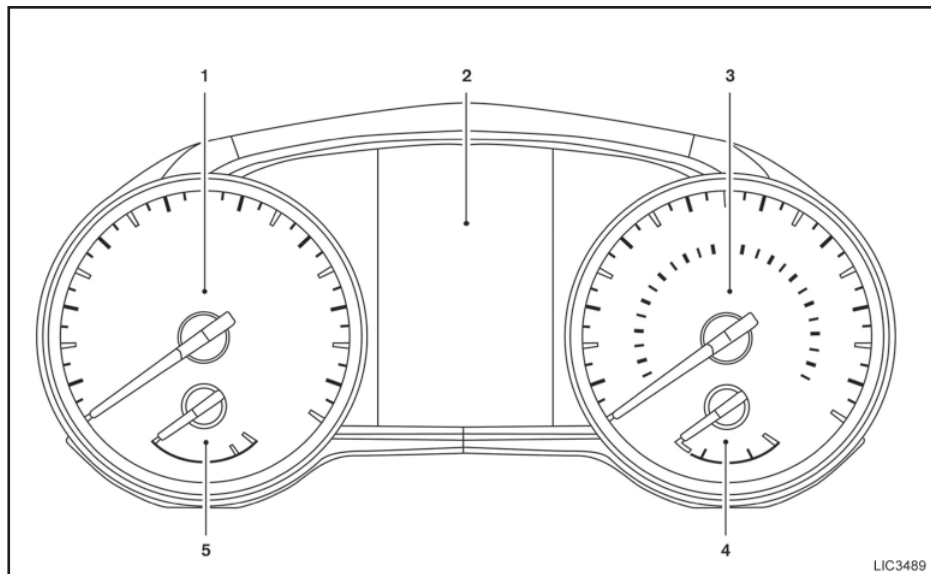
Consulte o número da página indicado nos parênteses para os detalhes de operação.

INDICADORES E MEDIDORES



1. Tacômetro
 2. Indicador de temperatura do líquido de arrefecimento
 3. Luzes indicadoras e de advertência
 4. Indicador de combustível
 5. Velocímetro
 6. Hodômetro
- Computador de bordo
Hodômetro parcial duplo
Consumo de combustível
Indicador do modo ECO
Display da temperatura externa

Tipo A (se equipado)



Tipo B (se equipado)

- | | |
|--|--|
| 1. Tacômetro
Luzes indicadoras e de advertência | 3. Velocímetro
Luzes indicadoras e de advertência |
| 2. Display de informações do veículo
Hodômetro
Hodômetro parcial duplo
Display da temperatura externa | 4. Indicador de combustível |
| | 5. Indicador de temperatura do líquido de arrefecimento do motor |

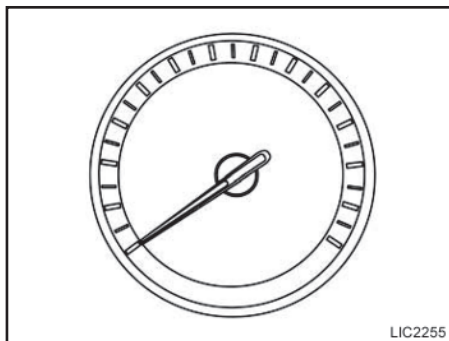
VELOCÍMETRO E HODÔMETRO

Este veículo está equipado com velocímetro e hodômetro.

Velocímetro: está localizado no lado direito do painel de instrumentos.

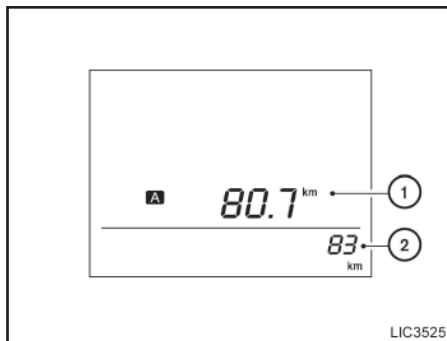
Hodômetro:

- Para veículos equipados com o modelo tipo A: está localizado no computador de bordo. O hodômetro é visualizado com o botão de partida na posição ON.
- Para veículos equipados com o modelo tipo B: está localizado no display de informações do lado esquerdo do velocímetro. O hodômetro é visualizado com o botão de partida na posição ON.



Velocímetro

O velocímetro indica a velocidade do veículo.




Tipo A (se equipado)

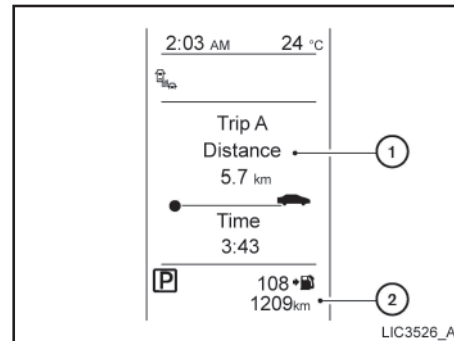
Hodômetro / Hodômetro parcial duplo

O hodômetro ② e o hodômetro parcial duplo ① são visualizados quando o botão de partida estiver na posição ON.

O hodômetro marca a distância total já percorrida pelo veículo.


O hodômetro parcial duplo marca a distância de percursos individuais.

Para alternar entre o hodômetro e o hodômetro parcial duplo, pressione o botão  no volante de direção.




Tipo B (se equipado)

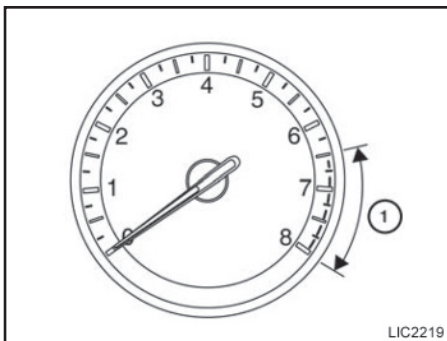
Alterando o display

Pressione o botão  no volante de direção para alterar os displays como a seguir:

Guia de Aceleração/Consumo médio de combustível → Consumo instantâneo de combustível/Consumo médio de combustível → Consumo médio de combustível → Velocidade média → Autonomia → Hodômetro parcial A → Hodômetro parcial B

Reiniciando o hodômetro parcial

Pressione o botão  no volante de direção por mais de um segundo para reiniciar o valor exibido no hodômetro parcial para zero.

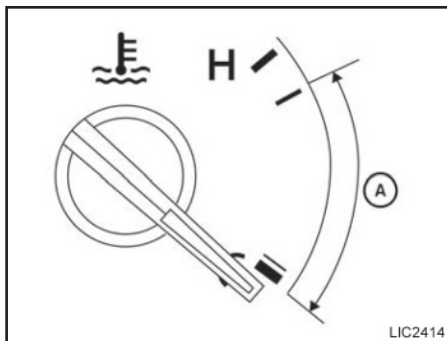


TACÔMETRO

O tacômetro indica a rotação do motor em rotações por minuto (rpm). Não deixe a rotação do motor permanecer na faixa vermelha ①.

⚠ CUIDADO

Quando a rotação do motor se aproximar da faixa vermelha, reduza a rotação do motor. A operação do motor na faixa vermelha pode causar sérios danos ao motor.



Tipo A (se equipado)

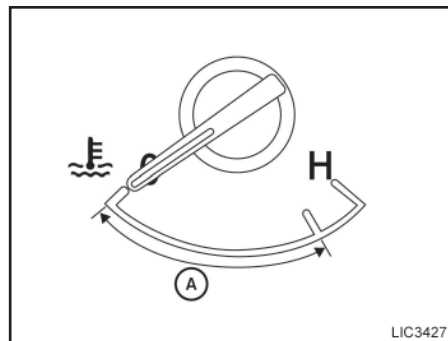
MEDIDOR DE TEMPERATURA DO LÍQUIDO DE ARREFECIMENTO DO MOTOR

NOTA:

O botão de partida deve estar na posição ON para que seja possível efetuar a leitura no indicador.

O medidor mostra a temperatura do líquido de arrefecimento do motor. A temperatura do líquido de arrefecimento do motor está na sua faixa normal quando o ponteiro estiver na faixa exibida A (conforme ilustração).

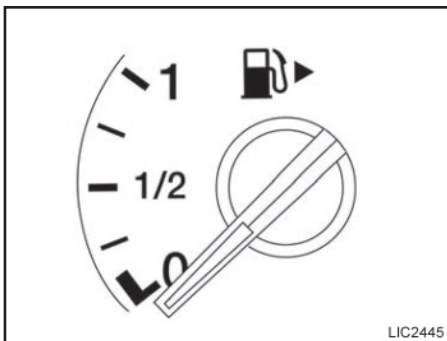
A temperatura do líquido de arrefecimento do motor varia de acordo com a temperatura do ar externo e com as condições de condução.



Tipo B (se equipado)

⚠ CUIDADO

Se o medidor mostra uma temperatura próxima da faixa “H”, ao final da faixa normal, diminua a velocidade do veículo para reduzir a temperatura. Caso o medidor mostre uma temperatura acima da faixa normal, pare o veículo o mais rapidamente possível. Caso o motor esteja superaquecido e o veículo continue em operação, o motor poderá ser seriamente danificado. Consulte “Se o veículo superaquecer” na seção “Em caso de emergência” para procedimentos imediatos necessários.



Tipo A (se equipado)

INDICADOR DE COMBUSTÍVEL


O botão de partida deve estar na posição ON para que seja possível efetuar a leitura no indicador.

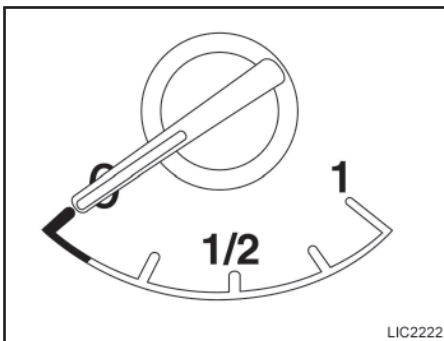
O indicador indica o nível aproximado do combustível no tanque.

O indicador pode se mover sensivelmente durante frenagens, curvas, aceleração ou subindo e descendo ladeiras.

A luz indicadora de baixo nível do combustível se acende quando o nível de combustível no tanque estiver baixo.




Reabasteça o tanque de combustível antes que o indicador indique 0 (Vazio).

O símbolo  indica que a portinhola de abastecimento de combustível está localizada no lado do passageiro.




Tipo B (se equipado)

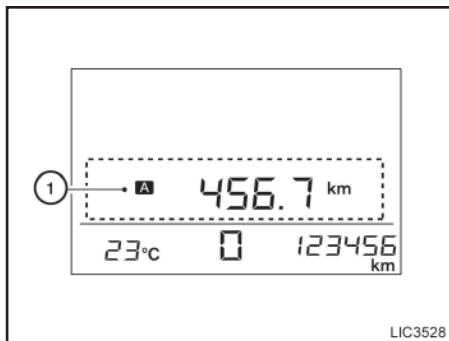
CUIDADO

- Se o veículo ficar sem combustível, a luz indicadora de falha no motor (MIL)  poderá se acender. Reabasteça o quanto antes.
- Após dirigir um pequeno percurso, a luz  deverá se apagar. Se a luz  permanecer acesa após dirigir um pequeno percurso, faça a inspeção do veículo em uma concessionária Nissan.
- Para informações adicionais, consulte “Luz indicadora de falha no motor (MIL)”, nesta seção.

COMPUTADOR DE BORDO

Quando o botão de partida estiver na posição ON, os modos do computador de bordo podem ser selecionados ao pressionar a tecla de ajuste  no volante de direção. Os modos a seguir podem ser selecionados:

- Trip A
- Trip B
- Indicador ECO do pedal
- Consumo instantâneo de combustível
- Consumo médio de combustível
- Velocidade média
- Autonomia
- Zerar computador de bordo



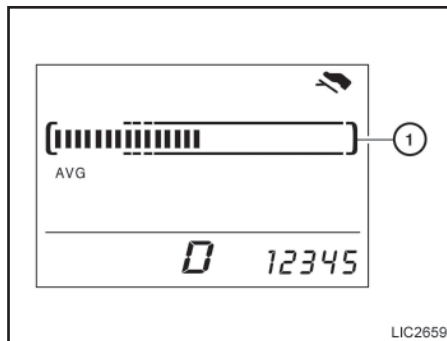
Símbolo do hodômetro parcial: A ou B

Hodômetro parcial A

Mede a distância da primeira viagem específica ①.

Hodômetro parcial B

Mede a distância da segunda viagem específica.



Display do indicador do pedal ECO ①

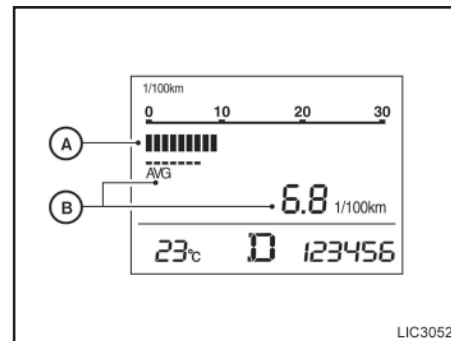
Utilize o indicador do pedal ECO ① para controlar o consumo de combustível.

Quando a barra indicadora do pedal ECO estiver verde, ela está indicando a posição recomendada do pedal do acelerador para aprimorar o modo de economia no consumo de combustível.

Se a barra indicadora do pedal ECO não estiver verde, o veículo não operará no modo econômico.

NOTA:

A barra indicadora do pedal ECO não será mostrada quando o controle de velocidade estiver operando.



Consumo médio de combustível e consumo instantâneo de combustível

Quando a informação sobre o consumo médio de combustível e consumo instantâneo de combustível for exibida, os seguintes dados serão mostrados:


- Ⓐ Consumo instantâneo de combustível (gráfico de barra)
- Ⓑ Consumo médio de combustível (barra e dígitos)

O gráfico de barra não é exibido quando a velocidade do veículo é 0 km/h.


Consumo instantâneo de combustível

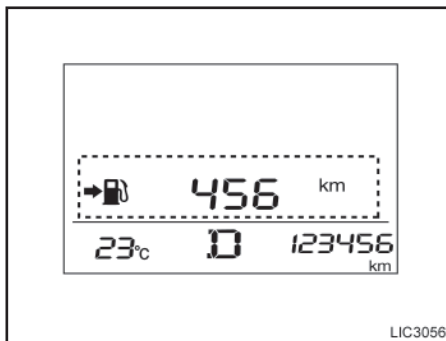
O modo consumo instantâneo de combustível mostra o consumo instantâneo de combustível. O mostrador é atualizado continuamente ao dirigir.

Consumo médio de combustível

O modo consumo médio de combustível indica uma média do consumo de combustível desde a última vez em que foi zerado. O reset é feito ao pressionar a tecla de ajuste  no volante de direção por aproximadamente 1 segundo. O mostrador é atualizado a cada 30 segundos. Nos primeiros 500 m após o reset, o mostrador indicará (----).

Velocidade média

O modo velocidade média indica uma média de velocidade desde a última vez em que foi ajustado. O reset é feito ao pressionar a tecla de ajuste  no volante de direção por aproximadamente 1 segundo. O mostrador é atualizado a cada 30 segundos. Nos primeiros 30 segundos após a ajustagem, o mostrador indicará (----).



Autonomia (se equipado)


O modo autonomia fornece uma estimativa da distância a ser percorrida até o próximo reabastecimento. A autonomia é calculada constantemente a partir da quantidade de combustível restante no tanque de combustível e o consumo instantâneo de combustível, dependendo das condições de condução. Os traços (—) indicam que o volume restante de combustível não pode ser lido pela bomba de combustível e o veículo deve ser reabastecido o quanto antes.

O mostrador é atualizado a cada 30 segundos.

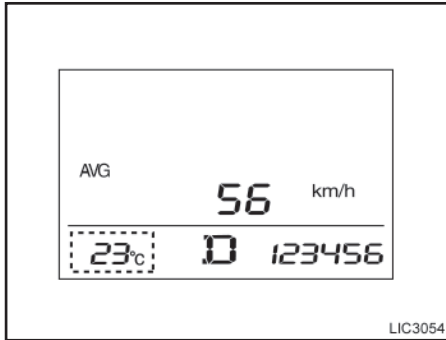
NOTA:

Ao conduzir o veículo por pistas inclinadas ou contornando curvas fechadas, o combustível mudará de posição dentro do reservatório, alterando a indicação do mostrador momentaneamente.

Zerar o computador de bordo

Ao pressionar a tecla de ajuste  no volante de direção por mais de 3 segundos irá zerar os modos Trip A, Trip B, consumo médio de combustível ou velocidade média.

BÚSSOLA (se equipado)



INDICADOR DE TEMPERATURA EXTERNA (se equipado)

O mostrador exibe a temperatura externa quando o botão de partida estiver na posição ON.

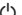
Quando a temperatura for positiva (acima de zero), o mostrador exibe a temperatura externa sem o sinal de menos (-) ao lado do número.

Quando a temperatura for negativa (abaixo de zero), o mostrador exibe a temperatura externa com o sinal de menos (-) ao lado do número.

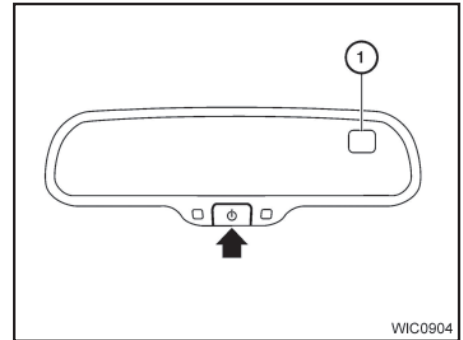
A temperatura externa é exibida do lado esquerdo do mostrador.

Esta unidade mede o magnetismo terrestre e indica a direção do veículo.


Com o botão de partida na posição ON, pressione o botão como descrito nas tabelas abaixo para ativar diversas características do espelho retrovisor interno com antiofuscamento automático (se equipado).

Pressione e mantenha pressionado o botão  durante:	Característica: (Pressione o botão novamente por ao menos 1 segundo para mudar as configurações)
1 segundo	Bússola alterna on/off
8 segundos	Luz indicadora da função antiofuscamento automático alterna on/off
11 segundos	A zona da bússola pode ser alterada para corrigir leituras falsas da bússola
13 segundos	A bússola entra em modo de calibração

Para mais informações sobre a função antiofuscamento, consulte a seção “Verificações e ajustes preliminares” deste manual.



MOSTRADOR DA BÚSSOLA

Pressione o botão  por aproximadamente 1 segundo com o botão de partida posicionado em ON para alternar entre ON e OFF o mostrador da direção da bússola ①. O mostrador irá indicar a direção que o veículo está sendo conduzido.

N: Norte

S: Sul

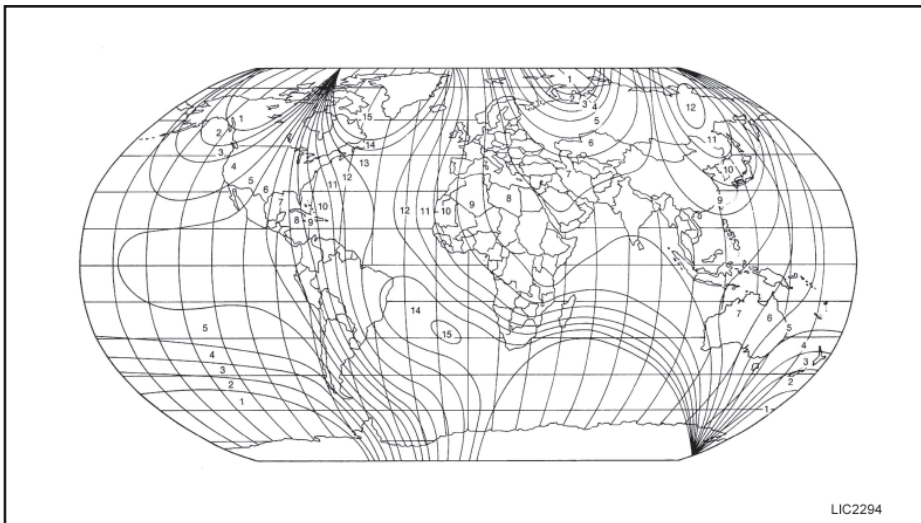
E: Leste

W: Oeste

Se o mostrador da bússola exibir a letra “C”, a bússola necessita ser calibrada.



Para calibrar a bússola, conduza o veículo lentamente, fazendo 3 voltas em círculos, a uma velocidade abaixo de 8 km/h. A bússola também pode ser calibrada conduzindo o veículo pela mesma rota todos os dias.

A bússola será calibrada quando o veículo fizer 3 círculos completos.




Procedimento de mudança de variação de zona

A diferença entre o norte magnético e o norte geométrico é conhecida como variação. Em algumas áreas, esta diferença pode ser grande o bastante para causar falsas leituras da bússola. Para ajustar a variação para suas localidades particulares, proceda como indicado a seguir.

1. Pressione e mantenha pressionado o botão  por aproximadamente 11 segundos. O número da zona atual será exibido no mostrador. Solte o botão.
2. Encontre a sua localização atual no mapa da zona. Consulte a ilustração.
3. Pressione o botão  repetidamente para alternar entre os números da zona, até que o número desejado seja exibido no mostrador. Uma vez selecionado o número da zona, o mostrador irá exibir uma direção da bússola em poucos segundos.

Deteção imprecisa da bússola

O mostrador da bússola está equipado com uma função de correção automática. Se a direção correta não é exibida, siga este procedimento.







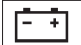







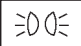










1. Com o mostrador ligado, pressione e mantenha pressionado o botão  por aproximadamente 13 segundos. A letra “C” no mostrador da bússola irá se acender.
2. Para calibrar a bússola, conduza o veículo lentamente, fazendo 3 voltas em círculos, a uma velocidade abaixo de 8 km/h.
3. Após completar os círculos, o mostrador deve retornar ao normal.



CUIDADO

- Não instale um rack de teto, antena, etc., que seja acoplado ao veículo por meio de ímã. Eles afetam a operação da bússola.
- Ao limpar o espelho, utilize um papel toalha ou um material similar umedecido com limpador de vidro. Não borrife líquidos limpadores de vidros diretamente no espelho, isto pode causar avarias no espelho e em sua carcaça.

LUZES DE ADVERTÊNCIA/INDICADORAS E AVISOS SONOROS

	Luz de advertência do Sistema de Freio Antitravamento (ABS)		Luz de advertência da direção elétrica		Luz indicadora do farol alto (azul)
	Luz de advertência do freio		Luz de advertência do cinto de segurança		Luz indicadora de falha no motor (MIL)
	Luz de advertência de carga da bateria		Luz de advertência do air bag		Luz indicadora de desativação do overdrive (modelos CVT)
	Luz de advertência de porta aberta		Luze sinalizadoras de emergência/ indicadoras de direção		Luz indicadora de segurança
	Luz de advertência da pressão de óleo do motor		Luz indicadora do sistema de aquecimento de combustível		Luz indicadora das lanternas e farol (verde)
	Luz de advertência de nível de combustível baixo		Luz indicadora da posição da Transmissão Continuamente Variável (CVT) (modelos CVT)		Luz indicadora do controle de estabilidade
	Luz de advertência principal (se equipada)		Luz indicadora de controle automático de velocidade (se equipado)		Luz indicadora do controle de estabilidade (VDC) OFF
	Luz de advertência da Chave Inteligente Nissan (se equipado)		Luz indicadora da operação de partida do motor		
	Luz de advertência da seleção da posição P (modelos CVT) (se equipado)		Luz indicadora do farol de neblina dianteiro (se equipado)		

LUZES DE VERIFICAÇÃO

Com todas as portas fechadas, acione o freio de estacionamento e coloque o botão de partida na posição ON sem ligar o motor.

As seguintes luzes se acenderão:



As seguintes luzes (se equipadas) se acenderão brevemente, e depois se apagarão:



Se alguma luz não se acender, pode indicar que está queimada ou existe uma interrupção no sistema elétrico. Repare o sistema imediatamente em uma concessionária Nissan.

Alguns indicadores e avisos são exibidos também no display de informações do veículo entre o velocímetro e o tacômetro. Para mais informações, consulte “Display de informações do veículo” mais adiante neste seção.

LUZES DE ADVERTÊNCIA

Luz de advertência do Sistema de Freio Antitravamento (ABS)

Quando o botão de partida for colocado na posição ON, a luz de advertência do ABS se acenderá e se apagará em seguida. Isto indica que o ABS está operante.

Se a luz de advertência do ABS se acender com o motor em funcionamento ou durante a condução isto pode indicar falha no sistema. Tenha o seu veículo verificado por uma concessionária Nissan.

Em caso de falha no ABS, a função de antitravamento será desabilitada. O sistema de freio funcionará normalmente, mas sem a assistência antitravamento. Consulte “Sistema de Freio” na seção “Funcionamento e operação”.

Luz de advertência do freio

Esta luz funciona tanto para o sistema do freio de estacionamento quanto para o freio de serviço.

Indicador do freio de estacionamento

Quando o botão de partida estiver na posição ON, a luz indicadora do freio de estacionamento se acenderá se o freio de estacionamento estiver acionado.

Luz de advertência de nível baixo do fluido do freio

Quando o botão de partida estiver na posição ON, a luz indicadora do nível baixo de fluido do freio se acende. Caso a luz se acenda com o motor em funcionamento, e com o freio de estacionamento liberado, pare o veículo e faça o seguinte:

1. Verifique o nível do fluido do freio. Adicione fluido do freio, se necessário. Consulte “Fluido do freio” na seção “Manutenção e faça você mesmo” deste manual.
2. Se o nível do fluido do freio estiver correto, será necessária a inspeção do sistema de freio em uma concessionária Nissan.

ATENÇÃO

- **O sistema de freio do seu veículo poderá não estar operando adequadamente se a luz de advertência estiver acesa. A condução poderá ser perigosa. Se você sentir segurança, conduza cuidadosamente até uma oficina mais próxima para o reparo. Caso contrário, transporte o veículo rebocado, pois a condução poderá ser perigosa.**
- **Acionar o pedal do freio com o motor desligado e/ou com baixo nível de fluido do freio pode aumentar a distância de frenagem e requerer um maior esforço no pedal, além de aumentar o seu curso.**
- **Se o nível do fluido do freio estiver abaixo da marca MIN no reservatório de fluido, não dirija o veículo até que o sistema de freio tenha sido verificado por uma concessionária Nissan.**

Indicador de Advertência do Sistema de Freio Antitravamento (ABS)

Quando o nível de fluido de freio estiver adequado e o freio de estacionamento estiver liberado, caso a luz de advertência dos freios e a luz de advertência do freio ABS se acendem simultaneamente, isso pode indicar que o sistema antitravamento dos freios ABS não está funcionando corretamente. O sistema deverá ser verificado, e se necessário reparado em uma concessionária Nissan. Evite conduzir em alta velocidade e frenagens bruscas. Consulte “Luz de advertência do sistema de freio antitravamento (ABS)”, nesta seção.



Luz de advertência de carga da bateria

Caso esta luz se acenda com o motor em funcionamento, isto pode indicar que o sistema de carga não está funcionando adequadamente. Desligue o motor e inspecione a correia do alternador. Caso a correia esteja frouxa, quebrada, partida, ausente ou caso a luz permaneça acesa, consulte uma concessionária Nissan imediatamente.



CUIDADO

Não continue dirigindo caso a correia do alternador esteja solta, quebrada, partida ou faltante.



Luz de advertência de porta aberta

Esta luz se acende caso algumas portas não estejam corretamente fechadas, quando o botão de partida estiver na posição ON.



Luz de advertência da pressão de óleo do motor

Esta luz alerta para a baixa pressão de óleo do motor. Se a luz piscar ou se acender durante a condução normal, pare o veículo em um local seguro, fora da pista, desligue o motor imediatamente e entre em contato com uma concessionária Nissan ou oficina autorizada.

A luz de advertência de pressão do óleo do motor não foi projetada para indicar baixo nível de óleo. Utilize a vareta medidora do nível de óleo para verificar o nível de óleo. Consulte “Óleo do motor”, na seção “Manutenção e faça você mesmo”, deste manual.



CUIDADO

Manter o motor funcionando com a luz de advertência de pressão de óleo acesa, pode causar imediatamente graves danos ao motor. Esses danos não serão cobertos pela garantia. Desligue o motor assim que for seguro.



Luz de advertência de nível de combustível baixo

Esta luz se acende quando o nível de combustível no interior do tanque de combustível estiver baixo. Reabasteça quando for conveniente, de preferência antes que o indicador de combustível indique 0 (vazio). **Haverá uma pequena reserva de combustível no tanque quando o ponteiro do indicador indicar 0 (vazio).**



Luz de advertência principal (se equipado)

Ao posicionar o botão de partida na posição ON, a luz de advertência principal irá se acender caso alguma destas informações seja exibida no display de informações do veículo.

- Sem alerta de chave
- Alerta de combustível baixo
- Alerta de liberação do freio de estacionamento
- Alerta de porta/porta-malas abertos



Luz de advertência da Chave Inteligente Nissan (se equipado)

A luz de advertência da chave inteligente pisca na cor vermelha, caso a chave inteligente seja retirada do veículo, enquanto o botão de partida estiver na posição ACC ou ON.

- Caso a luz de advertência da chave inteligente pisca, faça a localização da chave inteligente o quanto antes. A chave inteligente deve estar em poder do motorista ao operar o veículo.
- A luz de advertência da chave inteligente se apaga por aproximadamente 10 segundos após a chave inteligente ter sido introduzida no veículo.

A luz de advertência da chave inteligente pisca na cor verde, para indicar que a bateria da chave inteligente está quase descarregada.

Consulte “Chave Inteligente Nissan” na seção “Verificações e Ajustes Preliminares”.



Luz de advertência da seleção da posição P (modelos CVT) (se equipado)

A luz pisca na cor vermelha e o aviso sonoro soa, caso você esteja fora do veículo com a chave inteligente, o motor esteja desligado e o seletor de mudanças não esteja na posição P (estacionamento).

Quando a luz de advertência pisca, coloque o botão de partida na posição ON, mova a alavanca seletora de marchas para a posição P e em seguida, coloque o botão de partida na posição LOCK.



Luz de advertência da direção elétrica

ATENÇÃO

- **Se o motor não estiver funcionando ou for desligado durante a condução, a assistência da direção não atuará. A direção ficará mais difícil de operar.**

- **Quando a luz de advertência da direção elétrica se acender com o motor em funcionamento, a assistência não estará atuando. Você ainda terá o controle do veículo, porém a direção ficará mais difícil de operar. Faça a verificação do sistema da direção elétrica em uma concessionária Nissan.**

Quando o botão de partida estiver na posição ON, a luz de advertência da direção elétrica se acende. Após ligar o motor, a luz de advertência da direção elétrica se apaga. Isso indica que o sistema da direção elétrica está operante.

Se a luz de advertência da direção elétrica se acender com o motor em funcionamento, isso pode indicar falha no sistema de assistência, sendo necessário o reparo. Verifique o sistema da direção elétrica em uma concessionária Nissan.

Quando a luz de advertência da direção elétrica se acender com o motor em funcionamento, a assistência não estará atuando. Neste momento será exigido um grande esforço para girar o volante de direção, especialmente em curvas fechadas e velocidades baixas.



Luz de advertência do cinto de segurança

Esta luz alerta para a colocação dos cintos de segurança. A luz se acende uma vez que o botão de partida for colocado na posição ON e permanece acesa até que o cinto do motorista seja colocado.

Consulte “Cintos de Segurança” na seção “Segurança - Bancos, Cintos de Segurança e Sistema de Proteção Complementar” para precauções na utilização dos cintos de segurança.



Luz de advertência do air bag

Quando o botão de partida for colocado na posição ON, a luz de advertência do air bag se acenderá por aproximadamente 7 segundos e depois se apagará. Isso significa que o sistema está operante.

Se alguma das seguintes condições ocorrer, o air bag dianteiro, air bag lateral, air bag de cortina e os pré-tensionadores precisarão ser revisados por uma concessionária Nissan:

- A luz de advertência do air bag permanece acesa após aproximadamente 7 segundos.
- A luz de advertência do air bag complementar pisca intermitentemente.
- A luz de advertência do air bag não se acende em nenhum momento.

A menos que seja verificado e reparado, o sistema de segurança complementar (sistema do air bag) e/ou os pré-tensionadores poderão não operar corretamente. Para mais detalhes, consulte “Sistema de Proteção Complementar” na seção “Segurança – Bancos, Cintos de Segurança e Sistema de Proteção Complementar” deste manual.



ATENÇÃO

Se a luz indicadora do air bag estiver acesa, isso pode significar que os sistemas do air bag dianteiro, air bag lateral, air bag de cortina e/ou pré-tensionadores não atuarão em caso de um acidente. Para reduzir a probabilidade de ferimentos a você mesmo e a outros, faça a inspeção do seu veículo o mais breve possível em uma concessionária NISSAN.

LUZES INDICADORAS



Luz indicadora da posição da Transmissão Continuamente Variável (CVT) (se equipado)

Quando o botão de partida estiver na posição ON, a luz indicadora exibirá a posição da alavanca seletora de marchas. Consulte “Condução do veículo”, na seção “Funcionamento e operação” deste manual.



Luz indicadora de controle automático de velocidade (se equipado)

A luz se acende quando o interruptor principal do controle automático de velocidade for pressionado. A luz se apagará quando o interruptor principal for novamente pressionado. Quando a luz indicadora do interruptor principal do controle automático de velocidade se acende, o sistema do controle automático de velocidade está funcionando corretamente.



Indicador da operação de partida do motor

Para veículos equipados com botão de partida, este indicador acenderá quando o botão de partida estiver nas posições ACC ou ON com a alavanca seletora de marchas na posição P (Park).

Este indicador significa que o motor funcionará ao pressionar o botão de partida do motor com o pedal do freio pressionado.



Luz indicadora do farol de neblina dianteiro (se equipado)

Esta luz se acende quando o farol de neblina dianteiro for ativado. Consulte “Interruptor do farol de neblina (se equipado)”, mais adiante nesta seção.



Luz indicadora do farol alto (azul)

Esta luz azul se acende quando as luzes altas dos faróis estiverem acesas e se apagam quando as luzes baixas forem selecionadas.


A luz indicadora de farol alto também se acende quando o lampejo for ativado.



Luz indicadora de falha no motor (MIL)

Se esta luz indicadora se acender ou piscar com o motor em funcionamento, isto pode indicar a emissão de uma falha em potencial.

A luz indicadora de falha no motor também se acende se a tampa do bocal de abastecimento estiver frouxa ou faltante, ou se o veículo começa a ficar sem combustível. Verifique se a tampa do bocal de abastecimento está instalada e aperte-a firmemente, e se há ao menos 11,4 litros de combustível no tanque.

Após alguns pequenos percursos, a luz  deverá se apagar, caso não haja outras falhas em potencial.

Operação

A luz indicadora de falha no motor poderá se acender de duas maneiras:

- Luz indicadora de falha constantemente acesa - Uma falha no sistema de controle de emissões foi detectada. É necessário que o veículo seja inspecionado em uma concessionária Nissan. Não será necessário rebocar o veículo até a concessionária.

- Luz indicadora de falha piscando - Foi detectada uma falha de ignição no motor, o que poderá danificar o sistema de controle de emissões. Para reduzir ou evitar danos ao sistema de controle de emissões:

- Não dirija a velocidades superiores a 72 km/h.
- Evite acelerações ou desacelerações bruscas.
- Evite subir ladeiras.
- Se possível, reduza a quantidade de carga que está sendo transportada ou rebocada.

A luz indicadora de falha do motor poderá parar de piscar e ficar acesa constantemente. É necessário que o seu veículo seja inspecionado em uma concessionária Nissan. Não será necessário rebocar o veículo até a concessionária.



CUIDADO

A operação contínua do veículo sem que o sistema de controle de emissões tenha sido verificado e reparado, conforme a necessidade, pode resultar em perda de desempenho, aumento do consumo de combustível, e possíveis danos ao sistema de controle de emissões.



Luz indicadora de desativação do overdrive (modelos CVT)

A luz indicadora de desativação do overdrive se acende quando o modo overdrive OFF for selecionado.

Para informações adicionais, consulte “Transmissão Continuamente Variável (CVT)”, na seção “Funcionamento e operação” deste manual.



Luz indicadora de segurança

Para veículo sem Chave Inteligente: A luz indicadora de segurança pisca quando o botão de partida estiver na posição OFF, LOCK ou ACC.

Para veículos com Chave Inteligente: A luz indicadora de segurança pisca quando o botão de partida estiver na posição LOCK.

A luz indicadora de segurança indica que o sistema de segurança no veículo está operante.

Para informações adicionais, consulte “Sistemas de segurança”, mais adiante nesta seção.



Luz indicadora das lanternas e faróis (verde)

A luz indicadora das lanternas e faróis se acendem quando as lanternas ou faróis estiverem selecionados. Consulte “Interruptor dos faróis e luzes indicadoras de direção”, mais adiante nesta seção para mais detalhes.



Luzes sinalizadoras de emergência/Indicadoras de direção

As luzes indicadoras de direção piscam quando o interruptor das luzes sinalizadoras de emergência for acionado.



Luz indicadora do sistema de aquecimento de combustível

A luz indicadora do sistema de aquecimento de combustível se acende enquanto o combustível estiver sendo aquecido no momento da partida.



Luz indicadora do controle de estabilidade

A luz indicadora do controle de estabilidade irá piscar quando o sistema VDC ou o sistema de controle de tração estiver operando, alertando que o veículo está perto do limite de tração. A superfície da estrada pode estar escorregadia.



Luz indicadora do controle de estabilidade (VDC) OFF

A luz indicadora do controle de estabilidade se acende quando o interruptor do controle de estabilidade for desligado. Isto indica que o sistema do controle de estabilidade foi desligado.

Pressione o interruptor do controle de estabilidade novamente ou dê partida no motor e o sistema irá funcionar normalmente. Para mais informações, consulte “Sistema do controle de estabilidade (VDC)” na seção “Funcionamento e operação” deste manual.

A luz do controle de estabilidade se acende quando o botão de partida estiver na posição ON. A luz se apagará após aproximadamente 2 segundos se o sistema estiver funcionando. Se a luz permanecer ligada ou ligar junto com a luz do controle de estabilidade enquanto o veículo estiver sendo conduzido, verifique o sistema do controle de estabilidade em uma concessionária Nissan.

Enquanto o sistema do controle de estabilidade estiver funcionando, você irá sentir uma leve vibração ou ouvir o sistema funcionando ao ligar ou acelerar o veículo, mas isto é normal.

AVISOS SONOROS

Advertência de desgaste das pastilhas de freio

As pastilhas do freio a disco dispõem de um aviso sonoro de desgaste. Quando for necessário substituir as pastilhas de freio, será ouvido um forte ruído de raspagem com o veículo em movimento, tendo sido ou não, acionado o pedal do freio. Os freios deverão ser inspecionados o mais breve possível se for ouvido o aviso sonoro.

Aviso sonoro das luzes

Com o botão de partida na posição OFF, um aviso sonoro é acionado quando a porta do condutor estiver aberta com os faróis ou luzes de estacionamento acesas.

Desligue o interruptor de controle dos faróis antes de deixar o veículo.

Aviso sonoro das portas com Chave Inteligente Nissan® da porta (se equipado)

O aviso sonoro das portas com Chave Inteligente irá soar se alguma das seguintes operações inadequadas for realizada:

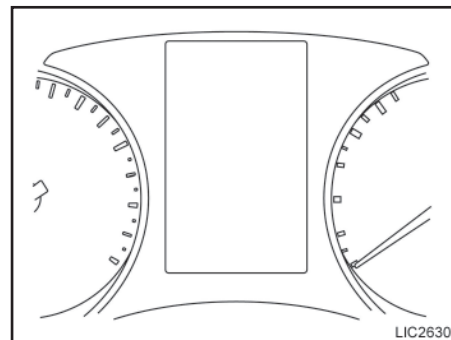
- O botão de partida não retornou para a posição LOCK ao travar as portas.
- A Chave Inteligente foi deixada no interior do veículo ao travar as portas.
- A Chave Inteligente foi levada para fora do veículo com o motor em funcionamento.
- Algumas das portas não foram fechadas corretamente ao serem travadas.

Quando o aviso sonoro soar, certifique-se de verificar o veículo e a Chave Inteligente. Consulte “Chave Inteligente Nissan” na seção “Verificações e ajustes preliminares”.

Aviso sonoro do freio de estacionamento

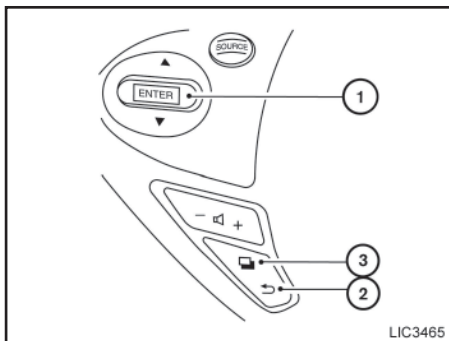
Um aviso sonoro soará, caso o freio de estacionamento esteja acionado e o veículo for operado. O aviso sonoro será interrompido, caso o freio de estacionamento seja liberado ou a velocidade do veículo retorne a zero.

DISPLAY DE INFORMAÇÕES DO VEÍCULO (se equipado)



O display de informações do veículo está localizado do lado esquerdo do velocímetro. Os itens exibidos são:

- Configurações do veículo
- Informações do computador de bordo
- Alertas e configurações do sistema de condução
- Informações do sistema de controle de cruzeiro
- Informações de operação da Chave Inteligente Nissan®
- Indicadores e avisos



COMO UTILIZAR O DISPLAY DE INFORMAÇÕES DO VEÍCULO

O display de informações do veículo pode ser alternado utilizando os interruptores , e ENTER localizados no volante de direção.

1. — navegar entre os itens do display de informações do veículo
ENTER — alterne ou selecione algum item no display de informações do veículo. ①
2. — voltar para o menu anterior. ②

3. — selecionar os itens do menu do display de informações do veículo ou para alternar de uma tela para outra (exemplo: hodômetro parcial, consumo de combustível). ③

Os botões ENTER e também controlam o áudio e as funções do painel. Para mais informações, consulte “Interruptor do controle de áudio no volante de direção” na seção “Monitor, controle climático, áudio e telefone”

DISPLAY INICIAL

Quando o botão de partida estiver em ON ou ACC a tela que exibe a informação do veículo, indicará:

- Condição do sistema ativo (se equipado)
- Computador de bordo
- Consumo de combustível
- Avisos
- Temperatura externa
- Hodômetro / Hodômetro parcial duplo

Os avisos só serão exibidos se houver algum presente. Para mais informações, consulte “Indicadores e advertências do display de informações do veículo” nesta seção.

Para controlar o que é exibido no display de informações do veículo, consulte a “Seleção do Menu Principal” nesta seção.

AJUSTES

O modo de ajuste permite que o display de informações do veículo seja ajustado:

- Assistência ao Motorista (se equipado)
- Relógio
- Configurações do painel
- Configurações do veículo
- Manutenção
- Alarme
- Unidade
- Idioma
- Configurações de fábrica

Assistência ao motorista (se equipado)

O menu de assistência ao motorista permite ao usuário que alterne as configurações de condução, estacionamento e assistentes de frenagem.

Item do menu	Resultado
Assistentes de Frenagem	Displays disponíveis dos Assistentes de Frenagem.
Ponto Cego/RCTA	Permite ao usuário ligar e desligar os sistemas de Monitoramento de Ponto Cego (BSW) e Alerta de Risco de Colisão Traseira (RCTA). Para mais informações, consulte “Sistema de Monitoramento de Ponto Cego (BSW)” ou “Sistema de Alerta de Risco de Colisão Traseira (RCTA)” na seção “Funcionamento e operação” deste manual.

Relógio

Item do menu	Resultado
Relógio	Quando selecionado, a mensagem a seguir é exibida: “Ajuste do Relógio em Áudio” (modelos sem navegação) ou “Ajuste do Relógio em NAVI” (modelos com navegação). Para mais informações, consulte “Sistema de áudio” (modelos sem navegação) na seção “Monitor, controle climático, áudio e telefone” deste manual ou Manual de Navegação (se equipado) (modelos com navegação).

Configurações do painel de instrumentos

As configurações do painel permitem que o usuário alterne as configurações para o display de informações do veículo

Item do menu	Resultado
Seleção do Menu Principal	Exibe as opções disponíveis.
Início	Permite ao usuário LIGAR ou DESLIGAR a tela de Início do display de informações do veículo.
Velocidade Média	Permite ao usuário LIGAR ou DESLIGAR a Velocidade Média do display de informações do veículo.
Hodômetro parcial A	Permite ao usuário LIGAR ou DESLIGAR o Hodômetro parcial A do display de informações do veículo.
Hodômetro parcial B	Permite ao usuário LIGAR ou DESLIGAR o Hodômetro parcial B do display de informações do veículo.
Consumo de Combustível	Permite ao usuário LIGAR ou DESLIGAR o Consumo de Combustível do display de informações do veículo.
Navegação (se equipado)	Permite ao usuário LIGAR ou DESLIGAR a Navegação do display de informações do veículo. Para mais informações, consulte em separado o “Manual de Navegação do Proprietário”.
Áudio	Permite ao usuário LIGAR ou DESLIGAR a tela de Áudio do display de informações do veículo. Para mais informações, consulte “Áudio” na seção “Monitor, controle climático, áudio e telefone” deste manual.
Assistência ao Motorista (se equipado)	Permite ao usuário LIGAR ou DESLIGAR a Assistência ao Motorista no display de informações do veículo. Para mais informações, consulte “Sistema de Monitoramento de Ponto Cego (BSW)” na seção “Funcionamento e operação” deste manual.
Ajuste do Modo ECO	Exibe as opções disponíveis para o Ajuste do Modo ECO.
Indicador ECO	Permite ao usuário LIGAR ou DESLIGAR o Indicador ECO no display de informações do veículo.
Modo DISP	Permite ao usuário selecionar como será exibido o Modo ECO.
Pedal	Selecione para ter o Modo ECO exibido como um display de pedal.
Inst.FE	Selecione para ter o Modo ECO exibido como o gráfico de Consumo instantâneo de combustível.
Relatório da Condução ECO	Exibe as opções disponíveis para o Relatório da Condução ECO.
Display	Permite ao usuário LIGAR ou DESLIGAR o Relatório da Condução ECO.
Ver Histórico	Permite ao usuário visualizar o histórico do relatório da Condução ECO.
Efeito de Boas-vindas	Exibe as opções disponíveis para o Efeito de boas-vindas.
Efeito do Seletor	Permite ao usuário LIGAR ou DESLIGAR o Efeito do Seletor.
Efeito do Display	Permite ao usuário LIGAR ou DESLIGAR o Efeito do Display.

Configurações do veículo

As configurações do veículo permitem que o usuário altere as configurações para luzes, limpador do para-brisa, travas, chaves e outras configurações do veículo.

Item do menu	Resultado
Iluminação	Exibe as opções disponíveis para iluminação
Iluminação Automática do Interior do Veículo	Permite ao usuário LIGAR ou DESLIGAR a Iluminação Automática do Interior do Veículo.
Sensibilidade da Luz	Permite ao usuário alternar a intensidade da luz baseando-se no brilho externo ao veículo.
Travamento	Exibe as opções de travamento disponíveis.
Travamento da Porta com a I-Key	Permite ao usuário LIGAR ou DESLIGAR o travamento da porta pela I-Key. Quando ligado, o interruptor de solicitação na porta é ativado.
Limpador do Para-brisa	Exibe as opções disponíveis para o Limpador do para-brisa.
Sensibilidade à Velocidade	Permite ao usuário ligar ou desligar as características de Sensibilidade à Velocidade. Para mais informações, consulte "Limpador do para-brisa" nesta seção.

Manutenção

O menu de manutenção permite ao usuário ajustar os lembretes para diversos itens de manutenção do veículo.

ATENÇÃO

O Indicador de substituição do pneu não substitui as verificações regulares, incluindo verificação da pressão do pneu. Para mais informações, consulte “Substituindo rodas e pneus” na seção “Manutenção e faça você mesmo” deste manual. Muitos fatores, incluindo a calibração dos pneus, alinhamento, hábitos de direção e condições da via, afetam no desgaste dos pneus e determinam quando deve ser feita a substituição.

Ao ajustar o indicador de substituição dos pneus para uma determinada distância não significa que os pneus terão longa durabilidade. Utilize o indicador de substituição dos pneus somente como um guia e faça regularmente a verificação dos pneus. A falta de inspeção regular dos pneus, incluindo a verificação da pressão, pode resultar em avarias nos pneus, com risco de acidente. Poderão ocorrer danos ao veículo e acidentes fatais, resultando em graves lesões ou morte.

Item do menu	Resultado
Manutenção	Exibe diversas configurações de Manutenção
Filtro e Óleo	Este indicador aparece quando a distância ajustada pelo cliente é atingida para a verificação ou substituição do óleo do motor e filtro de óleo. A distância para verificação ou substituição de itens pode ser ajustada ou reiniciada. Para os itens e intervalos da manutenção programada, consulte o “Serviço Nissan e Guia de Manutenção”.
Pneu	Este indicador aparece quando a distância ajustada pelo cliente é atingida para a verificação ou substituição do pneu. A distância para verificação ou substituição dos pneus pode ser ajustada ou reiniciada.
Outros	Este indicador é exibido quando a distância ajustada pelo cliente é atingida para a verificação ou substituição de itens de manutenção diferentes de pneus, óleo do motor e filtro de óleo. Outros itens de manutenção podem ser inclusos como filtro de ar ou rodízio dos pneus. A distância para verificação ou substituição de itens pode ser ajustada ou reiniciada.

Alarmes

O menu Alarmes permite ao usuário ajustar diversas advertências.

Item do menu	Resultado
Temperatura externa	Permite ao usuário LIGAR ou DESLIGAR o alarme de Temperatura Externa.
Alerta temporizado	Permite ao usuário ajustar o Alerta Temporizado para um intervalo específico.
Navegação (se equipado)	Permite ao usuário LIGAR ou DESLIGAR o alarme de Navegação.
Telefone	Permite ao usuário LIGAR ou DESLIGAR o alarme do Telefone.
E-Mail	Permite ao usuário LIGAR ou DESLIGAR o alarme de E-mail.

Unidade

O menu Unidades permite ao usuário alterar as unidades exibidas no display de informações do veículo.

Item do menu	Resultado
Quilometragem	Exibe as unidades do display de quilometragem disponível.
Temperatura	Exibe as unidades do display de temperatura disponível.

Idioma

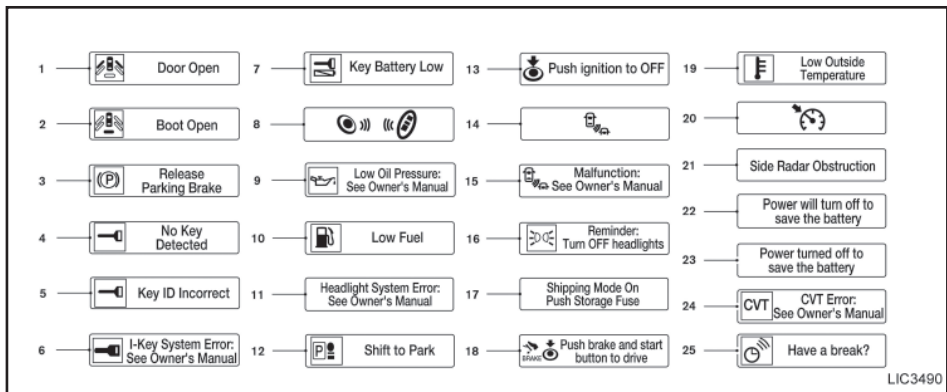
O menu idioma permite ao usuário alterar o idioma exibido no display de informações do veículo.

Item do menu	Resultado
Idioma	Exibe os idiomas disponíveis que serão mostrados no display de informações do veículo.

Configurações de fábrica

O menu de configurações de fábrica permite ao usuário retornar as configurações do display de informações do veículo para as configurações de fábrica.

Item do menu	Resultado
Configurações de fábrica	Permite ao usuário retornar as configurações do display de informações do veículo para as configurações de fábrica. Uma vez selecionado, o usuário pode confirmar ou recusar a reinicialização.



INDICADORES E ADVERTÊNCIAS DO DISPLAY DE INFORMAÇÕES DO VEÍCULO

1. Door Open [Porta Aberta]
2. Boot Open [Tampa do Porta-malas Aberta]
3. Release Parking Brake [Liberar freio de estacionamento]
4. No Key Detected [Chave Não Detectada]
5. Key ID Incorrect [Chave com ID Incorreto]
6. I-Key System Error: See Owner's Manual [Falha no Sistema I-Key: Consulte o Manual do Proprietário]

7. Key Battery Low [Chave com Bateria Fraca]
8. [Partida do motor pelo sistema da Chave Inteligente® (caso I-Key esteja com bateria fraca)]
9. Low Oil Pressure: See Owner's Manual [Baixa Pressão do Óleo: Consulte o Manual do Proprietário] estacionamento
10. Low Fuel [Baixo Nível do Combustível]
11. Headlight System Error: See Owner's Manual [Falha no Sistema dos Faróis: Consulte o Manual do Proprietário]
12. Shift to Park [Alavanca seletora em "P" (Park)]
13. Push ignition to OFF [Botão de partida na posição OFF]

14. Monitoramento de Ponto Cego (BSW) e Indicador de Alerta de Risco de Colisão Traseira (RCTA) (se equipado)
15. Malfunction: See Owner's Manual [Falha no sistema BSW/RCTA: Consulte Manual do Proprietário (se equipado)]
16. Reminder: Turn OFF Headlights [Lembrete: Desligue os faróis]
17. Shipping Mode On Push Storage Fuse [Modo Shipping Ativado: Pressione o Fusível de Armazenamento]
18. Pushing brake and start button to drive [Para conduzir, pressione o freio e o botão de partida do motor]
19. Low Outside Temperature [Temperatura Externa Baixa]
20. Indicador do controle de velocidade (se equipado)
21. Side Radar Obstruction [Obstrução do Sensor Lateral (se equipado)]
22. Power will turn off to save the battery [Alimentação será desativada para proteger a bateria]
23. Power turned off to save the battery [Alimentação será desativada para proteger a bateria]
24. CVT Error: See Owner's Manual [Falha na CVT: Consulte o Manual do Proprietário]
25. Have a break? [Alerta Temporizado – Fazer uma parada?]

Door Open [Porta Aberta]

Este indicador se acende quando alguma porta está aberta.

Boot Open [Tampa do Porta-malas Aberta]

Este indicador se acende quando a tampa do porta-malas for aberta enquanto o motor estiver em funcionamento.

Release Parking Brake [Liberar Freio de Estacionamento]

Este indicador se acende na área de mensagem do display de informações do veículo quando o freio de estacionamento está acionado e o veículo inicia o movimento.

No Key Detected [Chave Não Detectada]

Este indicador é exibido quando a Chave Inteligente é deixada do lado de fora do veículo com o botão de partida na posição ON ou na posição ACC. Certifique-se de que a Chave Inteligente está dentro do veículo.

Key ID Incorrect [Chave com ID Incorreto]

Este indicador é exibido quando o botão de partida está posicionado em OFF e a Chave Inteligente não é reconhecida pelo sistema. A partida do motor não pode ser efetuada com uma chave não registrada.

Para mais informações, consulte “Chave Inteligente Nissan®” na seção “Verificação e ajustes preliminares” deste manual.

I-Key System Error: See Owner’s Manual [Falha no Sistema I-Key: Consulte o Manual do Proprietário]

Após posicionar o botão de partida em ON, esta luz se acende por aproximadamente 2 segundos e então se apaga. A mensagem de Erro do Sistema I-Key alerta sobre um mau funcionamento com o Sistema da Chave Inteligente. Caso a luz se acenda enquanto o motor estiver parado, pode não ser possível dar partida no motor.

Caso a luz se acenda enquanto o motor estiver ligado, você pode conduzir o veículo. Entretanto nestes casos, é recomendada a inspeção do veículo em uma concessionária Nissan.

Key Battery Low [Chave com Bateria Fraca]

Este indicador se acende quando a bateria da Chave Inteligente está com carga baixa.

Caso este indicador se acenda, substitua a bateria por uma nova. Para mais informações, consulte “Substituição da Bateria” na seção “Manutenção e faça você mesmo” deste manual.

Partida do motor pelo sistema da Chave Inteligente® (caso I-Key esteja com bateria fraca)

Este indicador é exibido quando a carga da bateria da Chave Inteligente está baixa e quando o sistema da Chave Inteligente e o veículo não estão se comunicando normalmente.

Caso aconteça, toque no botão de partida com a Chave Inteligente enquanto pressiona o pedal do freio.

Para mais informações, consulte “Descarga da bateria da Chave Inteligente Nissan®” na seção “Funcionamento e operação” deste manual.

Low Oil Pressure: See Owner’s Manual [Baixa Pressão do Óleo: Consulte o Manual do Proprietário]

Este indicador é exibido na área de mensagem do display de informações do veículo se for detectada pressão baixa do óleo. Este medidor não é designado para indicar nível baixo de óleo do motor. **A luz de advertência de pressão de óleo baixa do motor não é projetada para indicar o nível baixo de óleo do motor.** Use a vareta de nível para verificar o nível de óleo. Para mais informações, consulte “Óleo do Motor” na seção “Manutenção e faça você mesmo” deste manual.

Low Fuel [Baixo Nível do Combustível]

Este indicador se acende quando o nível de combustível no tanque de combustível está baixo. Reabasteça assim que for possível, preferencialmente antes que o medidor do nível de combustível atinja 0 (Vazio). **Haverá uma pequena reserva de combustível no tanque de combustível quando o ponteiro do medidor do nível de combustível atingir 0 (Vazio).**

Headlight System Error: See Owner's Manual [Falha no Sistema dos Faróis: Consulte o Manual do Proprietário]

Este indicador é exibido quando os LEDs não estiverem funcionando.

Caso este alerta seja exibido, verifique o sistema. Dirija-se a uma concessionária Nissan para a inspeção do sistema.

Shift to Park [Alavanca seletora em "P" (Park)]

Este indicador é exibido quando o botão de partida está na posição OFF ou ACC e a alavanca de mudanças está em qualquer posição, exceto em P (Park). Além disso, um aviso sonoro soa quando o botão de partida está na posição OFF.

Caso o indicador seja exibido, mova a alavanca de mudanças para a posição P (Park) ou dê a partida no motor.

Para mais informações sobre a Chave Inteligente, consulte "Chave Inteligente Nissan®" na seção "Verificações e ajustes preliminares" deste manual.

Push Ignition to OFF [Botão de partida na Posição OFF]

Após este indicador se acender, caso o botão de partida esteja na posição ACC quando a alavanca de mudanças for movida para a posição P (Park), o indicador se acenderá.

Para desligá-lo, posicione o botão de partida em ON e posteriormente na posição LOCK.

Monitoramento de Ponto Cego (BSW) e Indicador de Alerta de Risco de Colisão Traseira (RCTA) (se equipado)

Este indicador é exibido quando os sistemas BSW e o RCTA estão acoplados.

Para mais informações, consulte "Sistema de Monitoramento de Ponto Cego (BSW) (se equipado)" e "Sistema de Alerta de Risco de Colisão Traseira (RCTA) (se equipado) na seção "Funcionamento e operação" deste manual.

Malfunction: See Owner's Manual [Falha no sistema BSW/RCTA: Consulte Manual do Proprietário (se equipado)]

Este indicador é exibido quando os sistemas de Alerta de Risco de Colisão Traseira e Monitoramento de Ponto Cego não estão funcionando corretamente. Para mais informações, consulte "Sistema de Monitoramento de Ponto Cego" e "Sistema de Alerta de Risco de Colisão Traseira (RCTA)" na seção "Funcionamento e Operação" deste manual.

Reminder: Turn OFF Headlights [Lembrete: Desligue os faróis]

Este aviso é exibido quando o motorista deixa o veículo e os faróis foram deixados na posição ON.

Posicione o interruptor dos faróis na posição OFF ou AUTO. Para mais informações, consulte "Interruptor dos faróis e luz de direção" nesta seção.

Shipping Mode On Push Storage Fuse [Modo Shipping Ativado: Pressione o Fusível de Armazenamento]

Este alerta pode ser exibido caso o interruptor de armazenamento estendido não seja pressionado (ligado). Quando este alerta for exibido, pressione (ligue) o interruptor de armazenamento estendido para desligar o alerta. Para mais informações, consulte "Fusíveis" na seção "Manutenção e faça você mesmo" deste manual.

Pushing brake and start button to drive [Para conduzir, pressione o freio e o botão de partida do motor]

Este indicador é exibido quando a alavanca de mudanças está na posição P (Park) e significa que para dar a partida ao motor é necessário pressionar o pedal de freio enquanto pressiona o botão de partida. A partida do motor pode ser efetuada com o botão de partida em qualquer posição.

Low Outside Temperature [Temperatura Externa Baixa]

Este indicador será exibido caso a temperatura externa esteja abaixo de 3°C (37°F). A temperatura pode ser alternada para ser exibida em Celsius ou Fahrenheit. Para mais informações, consulte “Configurações” nesta seção.

Indicador do controle de velocidade (se equipado)

Este indicador exibe o estado do sistema de controle de velocidade.

Para informações adicionais, consulte “Controle de velocidade” na seção “Funcionamento e operação” deste manual.

Side Radar Obstruction [Obstrução do Sensor Lateral (se equipado)]

Este indicador é exibido quando uma obstrução do sensor é detectada. Para maiores informações, consulte “Sistema de Monitoramento de Ponto Cego (BSW)” na seção “Funcionamento e operação” deste manual.

Power will turn off to save the battery [Alimentação será desativada para proteger a bateria]

Esta mensagem é exibida no display de informações do veículo após um período de tempo, caso o botão de partida esteja na posição ACC ou ON e o veículo “esteja em P (Park). Para mais informações, consulte “Posições do botão de partida” na seção “Funcionamento e operação” deste manual.

Power turned off to save the battery [Alimentação será desativada para proteger a bateria]

Este indicador é exibido após o desligamento automático do botão de partida para economizar a bateria.

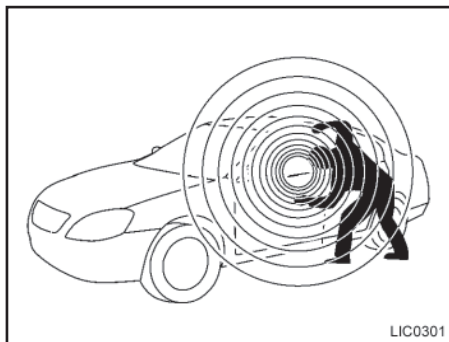
CVT Error: See Owner’s Manual [Falha na CVT: Consulte o Manual do Proprietário]

Este indicador se acende quando há alguma irregularidade no sistema CVT. Se este indicador for exibido, verifique o sistema. É recomendada a inspeção do veículo em uma concessionária NISSAN.

Have a break? [Alerta Temporizado – Fazer uma parada?]

Este indicador é exibido quando o tempo ajustado é atingido. O tempo pode ser ajustado até seis horas. Para mais informações, consulte “Configurações” nesta seção.

SISTEMAS DE SEGURANÇA



O seu veículo possui dois tipos de sistemas de segurança:

- Sistema de segurança do veículo (alarme perimétrico ou volumétrico)
- Sistema imobilizador do Veículo Nissan

SISTEMA DE SEGURANÇA DO VEÍCULO – ALARME PERIMÉTRICO (se equipado)

O sistema de alarme perimétrico do veículo emite sinais de alarme visual e sonoro caso uma porta seja aberta, estando o sistema ativado. Entretanto, este não é um sistema do tipo detecção de movimento que é ativado quando o veículo é movido ou ocorre uma vibração.

O sistema ajuda a impedir o furto do veículo, mas não pode prevenir, nem pode proteger os componentes do interior, ou exterior do veículo em todas as situações. Sempre proteja seu veículo mesmo se for estacionar por um curto período. Nunca deixe a sua Chave Inteligente no veículo, e sempre trave o veículo quando o mesmo não estiver à vista. Esteja atento aos arredores, e estacione em áreas seguras e bem iluminadas quando for possível.

Vários dispositivos que oferecem proteção adicional, como os componentes de travas, marcas de identificação e sistemas de rastreamento, estão disponíveis nas lojas de autopeças e lojas especializadas. A sua concessionária Nissan também pode oferecer estes equipamentos. Verifique com a sua companhia de seguro se você pode ser favorecido com descontos para os vários itens de proteção.

Como ativar o sistema de segurança do veículo


1. Feche todos os vidros. (O sistema pode ser ativado mesmo com os vidros abertos.)
2. Remova a Chave Inteligente do veículo.
3. Feche todas as portas, capô e portamalas. Trave todas as portas. As portas podem ser travadas com a Chave Inteligente, interruptor de solicitação na maçaneta da porta, travar com a chave ou interruptor da trava elétrica das portas. Caso o travamento com a chave não seja possível (AGT/CHL/ECA), o alarme não pode ser armado utilizando a chave mecânica. Neste caso utilize outro método para o travamento.
4. Confirme se a luz indicadora de segurança se acende. A luz permanece acesa por cerca de 30 segundos. O sistema de segurança do veículo agora está pré-ativado. Após cerca de 30 segundos, o sistema de segurança do veículo entra automaticamente na condição de ativado.

A luz indicadora de segurança começa a piscar a cada 3 segundos. Se durante os 30 segundos do período de pré-ativação a porta do motorista for destravada pela chave ou pelo controle remoto, ou o botão de partida for colocado na posição ACC ou ON, o sistema não será ativado.

5. Mesmo quando o motorista e/ou os passageiros estiverem no veículo, o sistema será ativado estando as portas, capô e porta-malas travados e o botão de partida na posição LOCK. Quando o botão de partida for colocado na posição ACC ou ON, o sistema será desativado.

Ativação do sistema de segurança do veículo


O sistema de segurança irá emitir o seguinte alarme:

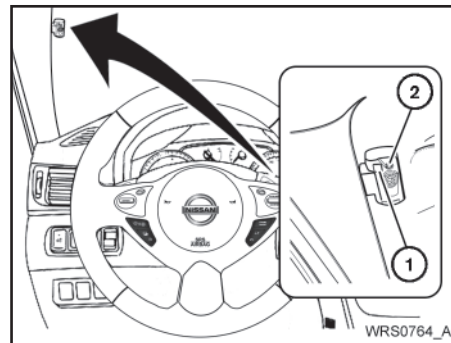
- As luzes sinalizadoras de emergência piscarão e a buzina soará intermitentemente.
- O alarme se desliga automaticamente após um período. Entretanto, o alarme se reativa se o veículo for violado outra vez. O alarme pode ser desligado pelo destravamento da porta do motorista ou do porta-malas com o interruptor de solicitação, pressionando o botão  no controle remoto ou Chave Inteligente, ou colocando o botão de partida na posição ON ou ACC (se a chave estiver disponível). Caso o travamento com a chave não seja possível (AGT/CHL/ECA), o alarme não pode ser armado utilizando a chave mecânica. Neste caso utilize outros métodos para o desligamento.

As condições para ativar o alarme são:

- Abertura de uma porta sem a operação do interruptor de solicitação, controle remoto ou Chave Inteligente (mesmo que a porta tenha sido destravada pelo botão interno de destravamento da porta ou interruptor da trava elétrica da porta).
- Abrir o capô do motor.



Como parar o alarme ativado

O alarme para somente com o destravamento da porta do motorista ou porta-malas, pressionando-se o botão  na Chave Inteligente ou controle remoto, destravando todas as portas com qualquer interruptor de solicitação (modelos com Chave Inteligente), ou colocando o botão de partida na posição ON ou ACC.




SISTEMA DE SEGURANÇA DO VEÍCULO – ALARME VOLUMÉTRICO (se equipado)

O sistema de alarme volumétrico emite sinais de alarme visual e sonoro caso seja detectado movimento no interior do veículo, estando o sistema ativado.

Para ativar o alarme, pressione o botão  na Chave Inteligente, para travar as portas. Após ativado, a luz indicadora  passa a piscar em flashes curtos por 35 segundos indicando o período de cortesia.

Neste período, se houver movimento no interior do veículo não haverá disparo do alarme.

Passado o tempo de cortesia, a luz indicadora  passa a piscar em flashes longos indicando que o alarme foi ativado.

Após ativado, qualquer movimento no interior do veículo irá acionar o alarme.

NOTA:

Para indicar que houve disparo, a luz indicadora ② pisca duas vezes assim que o botão de partida for acionado. O alerta de disparo só para de piscar após ativar e desativar o alarme do veículo.

Configurações do sistema de alarme volumétrico

Para desabilitar o sensor volumétrico por um único ciclo de acionamento, execute o seguinte procedimento:

1. Coloque o botão de partida na posição ACC e mantenha a porta do lado do motorista aberta.
2. Pressione a chave master ① por 1 segundo.
3. A luz indicadora ② piscará três vezes indicando que o sensor foi desabilitado.

NOTA:

No próximo acionamento o sensor volumétrico voltará a ativar automaticamente com o travamento das portas.

O sistema de alarme perimétrico continuará funcionando normalmente.

Para desabilitar permanentemente o sistema de alarme volumétrico, execute o seguinte procedimento:

1. Coloque o botão de partida na posição ACC e mantenha a porta do lado do motorista aberta.
2. Pressione a chave master ① por 5 segundos.
3. A luz indicadora ② piscará duas vezes indicando que o sistema foi desabilitado.

NOTA:

O sistema de alarme volumétrico permanecerá desabilitado permanentemente até que seja habilitado novamente, conforme procedimento abaixo.

Para habilitar o sistema de alarme volumétrico, execute o seguinte procedimento:

1. Coloque o botão de partida na posição ACC e mantenha a porta do lado do motorista aberta.
2. Pressione a chave master ① por 5 segundos.
3. A luz indicadora ② piscará uma vez indicando que o sistema foi habilitado.

NOTA:

Se o alarme volumétrico não funcionar corretamente, consulte uma concessionária Nissan.

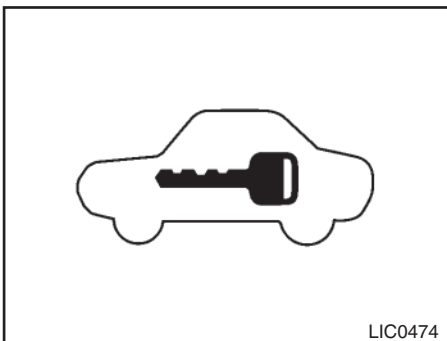
SISTEMA IMOBILIZADOR DO VEÍCULO NISSAN

O Sistema Imobilizador do Veículo Nissan não permite a partida do motor sem o uso da chave registrada.

Caso o motor falhe ao dar a partida usando uma chave registrada (por exemplo, quando há interferência causada por outra chave registrada, um dispositivo automatizado de pagamento de pedágio ou dispositivo de pagamento automático no chaveiro da chave), dê partida ao motor novamente usando os seguintes procedimentos:

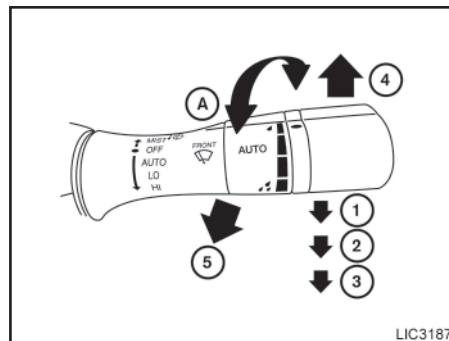
1. Deixe o botão de partida na posição ON durante aproximadamente 5 segundos.
2. Coloque o botão de partida na posição OFF ou LOCK, e aguarde aproximadamente 10 segundos.
3. Repita as etapas 1 e 2.
4. Dê partida ao motor novamente mantendo o dispositivo (que possa ter causado a interferência) separado da chave registrada.

Caso volte a ocorrer a falha na partida, a Nissan recomenda colocar a chave registrada em um chaveiro separado, a fim de evitar a interferência de outros dispositivos.



Se a luz permanecer acesa e/ou o motor não der a partida, consulte uma concessionária Nissan para verificar o Sistema Imobilizador do Veículo Nissan ou o quanto antes. Leve todas as suas chaves registradas ao se dirigir à sua concessionária Nissan para efetuar o reparo.

INTERRUPTOR DO LIMPADOR E LAVADOR DO PARA-BRISA



Tipo A (se equipado)

FUNCIONAMENTO DO INTERRUPTOR

ATENÇÃO

Em temperaturas muito baixas o fluido do lavador pode se congelar no para-brisa dificultando a sua visão. Para evitar esta situação, aqueça o para-brisa com o desembaçador antes de lavá-lo.

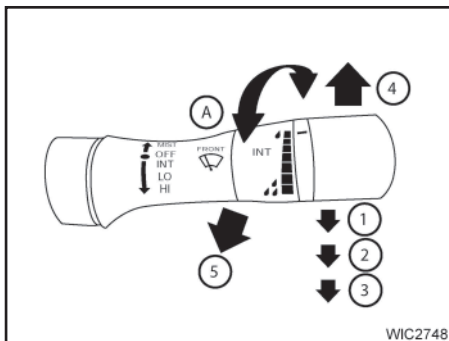
Luz indicadora de segurança

Para veículos sem Chave Inteligente: A luz indicadora de segurança pisca quando o botão de partida estiver na posição OFF, LOCK ou ACC.

Para veículos com Chave Inteligente: A luz indicadora de segurança pisca quando o botão de partida estiver na posição LOCK

Esta função indica que o Sistema Imobilizador do Veículo Nissan está operante.

Caso o Sistema Imobilizador do Veículo Nissan estiver com falha, a luz permanecerá acesa enquanto o botão de partida estiver na posição ON.



Tipo B (se equipado)

⚠ CUIDADO

- Não acione o lavador continuamente por mais de 30 segundos.
- Não acione o lavador se o reservatório de fluido estiver vazio.
- Não abasteça o reservatório de fluido do lavador de para-brisa somente com o fluido concentrado. Alguns fluidos de lavador concentrados a base de álcool metílico podem manchar permanentemente a grade, caso seja derramado durante o enchimento do reservatório do fluido do lavador de para-brisa.

- **Faça uma pré-mistura do fluido concentrado do lavador de para-brisa com água, conforme os níveis recomendados pelo fabricante antes de colocar o fluido no respectivo reservatório. Não use o reservatório de fluido do lavador de para-brisa para misturar o fluido concentrado e a água.**

O limpador e lavador do para-brisa funcionam quando o botão de partida estiver na posição ON.

Empurre a alavanca para baixo para acionar o limpador nas seguintes velocidades:

- ① Intermitente (INT) — A operação intermitente pode ser ajustada, girando a alavanca na direção A. Também a velocidade de funcionamento intermitente varia em função da velocidade do veículo. (Por exemplo, quando a velocidade do veículo é alta, a velocidade de funcionamento intermitente será mais rápida.)
- ② Baixa (LO) — velocidade baixa contínua
- ③ Alta (HI) — velocidade alta contínua

Mova a alavanca ④ para ter um ciclo de operação (MIST) do limpador.

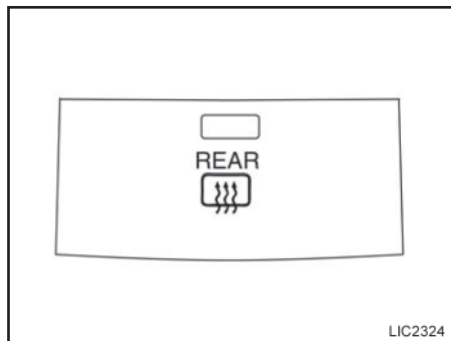
Puxe a alavanca em sua direção ⑤ para funcionar o lavador. O limpador também entrará em funcionamento várias vezes.

Após um pequeno atraso, a função de esguicho do limpador irá operar o limpador mais uma vez para livrar o para-brisa do restante do fluido do limpador.

NOTA:

Tanto a função do limpador baseado na velocidade de condução quanto a função de esguicho do limpador do para-brisa, podem ser desativadas. Para mais informações, consulte “Display de informações do veículo” nesta seção.

INTERRUPTOR DO DESEMBAÇADOR DO VIDRO TRASEIRO E RETROVISOR EXTERNO (se equipado)



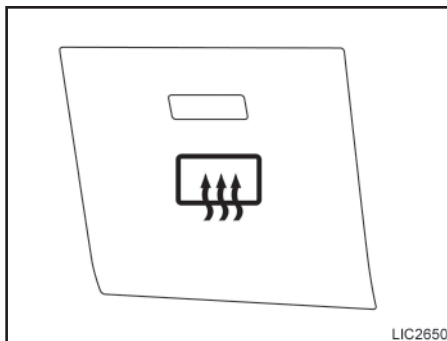
Tipo A (se equipado)

Para desembaçar o vidro traseiro e os retrovisores externos (se equipado), ligue o motor e acione o interruptor do desembaçador do vidro traseiro. A luz indicadora do desembaçador do vidro traseiro no interruptor se acenderá. Pressione o interruptor novamente para desligar o desembaçador.

O desembaçador do vidro traseiro desligará automaticamente após cerca de 15 minutos.

CUIDADO

Ao limpar a parte interna do vidro traseiro, tome cuidado para não arranhar ou danificar os filamentos do desembaçador do vidro traseiro.

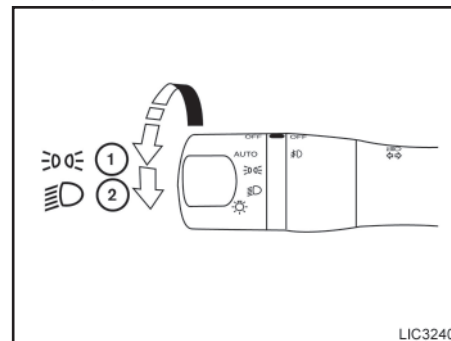


Tipo B (se equipado)

NOTA:

Algumas seções de fios superiores e inferiores do vidro da janela traseira, não fazem parte do sistema do desembaçador do vidro traseiro. Estes fios compõem a antena para o sistema de áudio.


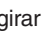
INTERRUPTOR DO FAROL E LUZES INDICADORAS DE DIREÇÃO

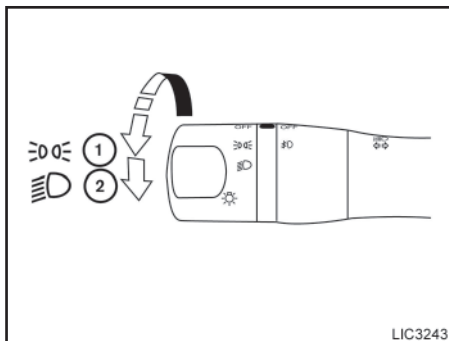


Tipo A

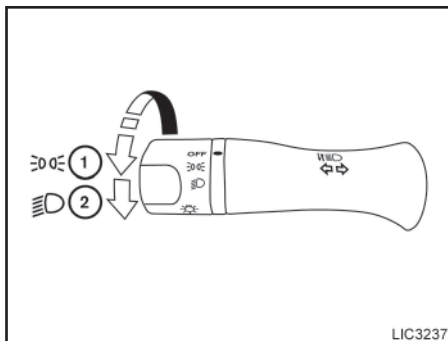
INTERRUPTOR DE CONTROLE DOS FARÓIS

Iluminação

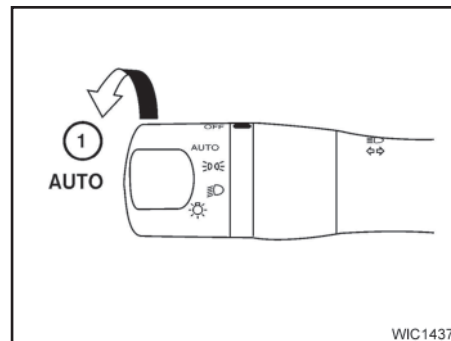
- ① Quando girar o interruptor para a posição , as lanternas dianteiras e traseiras, luz da placa de licença e iluminação do painel de instrumentos se acenderão.
- ② Ao girar o interruptor para a posição , os faróis se acendem e as demais luzes permanecem acesas.



Tipo B (se equipado)



Tipo C (se equipado)



⚠ CUIDADO

Utilize os faróis com o motor em funcionamento para evitar a descarga da bateria do veículo.

Sistema de iluminação automática (se equipado)

O sistema de iluminação automática permite que os faróis sejam ligados e desligados automaticamente. O sistema de iluminação automática pode:

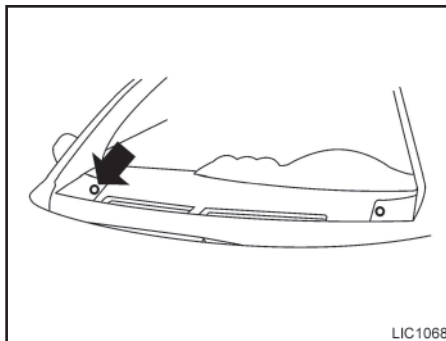
- Acender os faróis, lanternas dianteiras e traseiras, luz da placa e iluminação do painel de instrumentos quando em ambiente escuro.
- Apagar todas as luzes quando em ambiente claro.
- Manter todas as luzes acesas por um período após o botão de partida estar posicionado em OFF e todas as portas travadas.

Para ligar o sistema de iluminação automática:

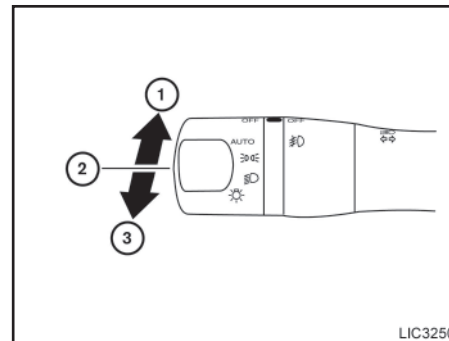
1. Gire o interruptor do farol para a posição AUTO ①.
2. Coloque o botão de partida na posição ON.
3. O sistema de iluminação automática liga e desliga os faróis automaticamente.

Quando o veículo for estacionado em um ambiente escuro o sistema permite que os faróis permaneçam acesos por 45 segundos, após o desligamento do veículo e a saída dos passageiros. Os faróis serão automaticamente desligados após 45 segundos a contar do fechamento da última porta.

Para desligar o sistema de iluminação automática, coloque o interruptor na posição OFF ②, ou ③.



Certifique-se de não colocar nada em cima do sensor do sistema de iluminação automática localizado na parte superior do painel de instrumentos. Se o mesmo for coberto, o sistema conclui que está escuro e acende os faróis. Se isto ocorrer quando deixar o veículo com o motor desligado e o botão de partida na posição ON, a bateria do veículo será descarregada.



Seleção do farol

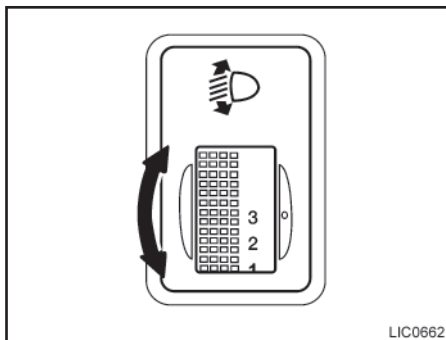
- ① Para selecionar a função farol alto, empurre a alavanca para frente. O farol alto se acenderá e também a sua luz indicadora ④.
- ② Puxe a alavanca para trás para selecionar o farol baixo.
- ③ Puxe e solte a alavanca para piscar o farol alto. O farol baixo precisa estar selecionado para esta função.

Sistema de proteção da bateria

Se o botão de partida for colocado na posição OFF enquanto o interruptor dos faróis estiver na posição ☰ ou ☷ , os faróis serão desligados após 45 segundos.

CUIDADO

Mesmo que a função de Proteção da Bateria apague automaticamente os faróis após um período, você deve colocar o interruptor dos faróis na posição OFF quando o motor não estiver funcionando, para evitar descarga da bateria do veículo.



Interruptor de controle de regulagem do farol (se equipado)

Dependendo da quantidade de passageiros no veículo e da carga que estiver sendo carregada, o foco do farol pode estar mais alto que o desejado. Caso o veículo esteja sendo conduzido em uma estrada montanhosa, o farol poderá atingir diretamente o espelho retrovisor do veículo que está à frente, ou o para-brisa do veículo que está vindo na direção contrária. O foco de luz pode ser abaixado através do interruptor localizado no painel de instrumentos ao lado do volante de direção.

Quanto mais alto o número no interruptor, mais o foco será abaixado.

Ao dirigir sem carga em uma estrada plana, selecione a posição “0”.


Utilize as configurações fornecidas como guia e ajuste, se necessário, baseado nas condições da carga transportada.

Selecione a posição do interruptor de acordo com os exemplos a seguir.

Carga no veículo	Posição do interruptor
Somente motorista ou motorista/passageiro dianteiro	0
Motorista/passageiro dianteiro/passageiros traseiros	1
Motorista/passageiro dianteiro/passageiros traseiros/carga ou motorista/carga/sem trailer	2
Completamente carregado/sem trailer	3

SISTEMA DA LUZ DE CONDUÇÃO DIURNA (se equipado)

Os faróis se acendem automaticamente com intensidade de 100% (o farol baixo é utilizado para o Sistema da Luz de Condução Diurna) quando é dada a partida do motor e quando o freio de estacionamento é liberado. As luzes de condução diurna operam com o interruptor dos faróis na posição OFF. Quando o Sistema da Luz de Condução Diurna é ativado, a luz de distância, as luzes da lanterna lateral dianteira e traseira também serão ativadas.

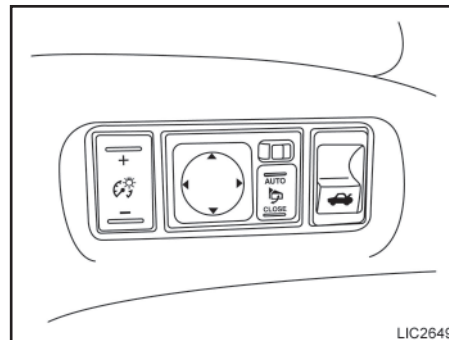
Ao posicionar o interruptor dos faróis na posição  para uma iluminação total ao conduzir de noite, não haverá nenhuma diferença notável no farol baixo.

Caso o freio de estacionamento esteja aplicado antes da partida no motor, a luz de condução diurna não se acenderá. A luz de condução diurna se acenderá quando o freio de estacionamento for liberado. A luz de condução diurna se manterá ligada enquanto o motor estiver em funcionamento.

Na sombra, é necessário posicionar o interruptor dos faróis na posição ON para iluminar os interruptores e controles interiores, como aqueles que permanecem em OFF enquanto o interruptor estiver na posição OFF.

ATENÇÃO

Quando o Sistema da Luz de Condução Diurna estiver ativado, as lanternas traseiras do veículo não serão ativadas.

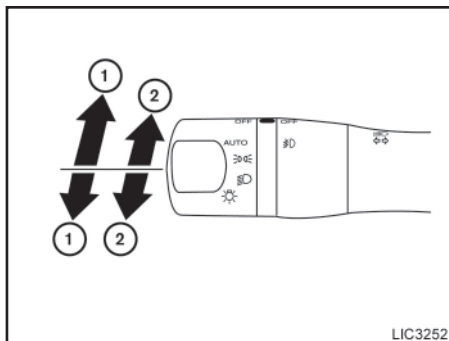


LIC2649

CONTROLE DA LUMINOSIDADE DOS INSTRUMENTOS

Pressione a tecla "+" para aumentar a luminosidade dos instrumentos quando conduzir à noite.

Pressione a tecla "-" para diminuir a luminosidade dos instrumentos quando conduzir à noite.



LIC3252

INTERRUPTOR DAS LUZES INDICADORAS DE DIREÇÃO

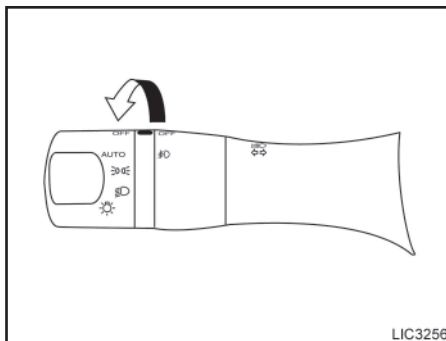
Luzes indicadoras de direção

- 1 Mova a alavanca para cima ou para baixo para sinalizar a mudança de direção. Após fazer a curva, as luzes indicadoras de direção desligarão automaticamente.

Sinal de mudança de faixa

- 2 Para sinalizar uma mudança de faixa, mova a alavanca para cima ou para baixo até o ponto onde a luz indicadora começa a piscar, sem reter a alavanca.

As luzes indicadoras de direção irão piscar por três ciclos automaticamente.



LIC3256

INTERRUPTOR DO FAROL DE NEBLINA (se equipado)

Para ligar o farol de neblina, coloque o interruptor dos faróis na posição ☉ , e em seguida, coloque o interruptor do farol de neblina na posição ☉ .

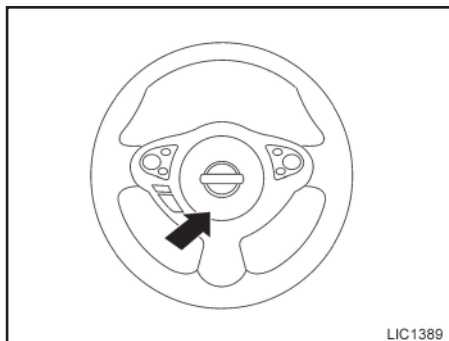
Para ligar o farol de neblina quando o interruptor dos faróis estiver na posição AUTO, os faróis deverão estar ligados, em seguida, coloque o interruptor do farol de neblina na posição ☉ .

Para desligar o farol de neblina, coloque o interruptor do farol de neblina na posição OFF.

Quando o interruptor dos faróis estiver na posição AUTO os faróis serão ligados, mesmo que o sensor do sistema de iluminação automática não tenha ativado os faróis.

Os faróis devem estar ligados na posição de farol baixo para que o farol de neblina possa operar. O farol de neblina será automaticamente desligado quando os faróis forem colocados na posição de farol alto.

BUZINA

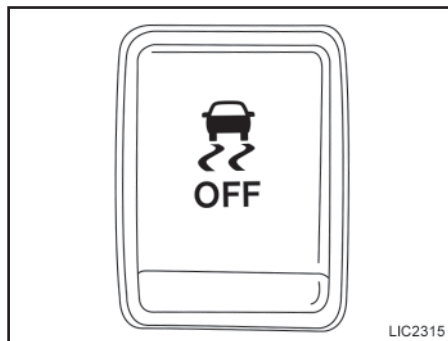


Para acionar a buzina, pressione o volante da direção próximo ao símbolo.

ATENÇÃO

Não desmonte a buzina. Fazer isso pode afetar a correta operação do sistema do air bag dianteiro. A manipulação inadequada no sistema de air bag pode causar graves ferimentos.


INTERRUPTOR DO CONTROLE DE ESTABILIDADE (VDC) OFF



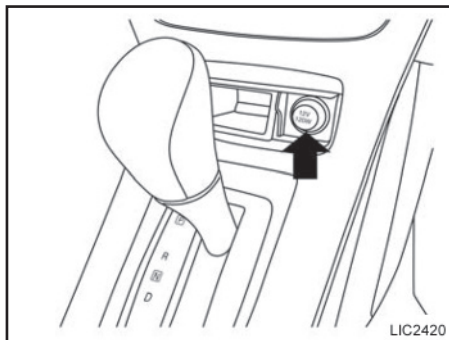
Pressione novamente o botão VDC OFF ou dê partida no motor novamente para ligar o sistema. Para maiores informações, consulte “Sistema do controle de estabilidade (VDC)” na seção “Funcionamento e operação” deste manual.

O veículo deve ser conduzido com o sistema do controle de estabilidade (VDC) na maioria das condições de condução.

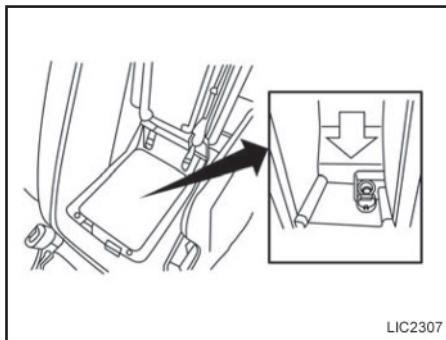
Se o veículo estiver atolado na lama ou neve, o sistema VDC reduz a potência do motor para reduzir o giro da roda. A rotação do motor será reduzida mesmo que o acelerador esteja totalmente pressionado. Caso seja necessária a potência máxima do motor para liberar um veículo atolado, desligue o sistema VDC.

Para desligar o sistema VDC, pressione o botão VDC OFF. A luz indicadora  irá ligar.

TOMADA DE FORÇA



Painel de instrumentos



Console central (se equipado)

A tomada de força é destinada a fornecer alimentação para acessórios, tais como telefone celular. Sua capacidade máxima é de 12 volts, 120W (10A).

As tomadas de força são energizadas somente quando o botão de partida estiver na posição ACC ou ON.

⚠ CUIDADO

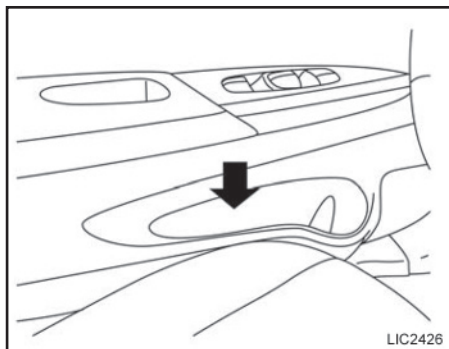
- A tomada e o conector podem ficar quentes durante ou imediatamente após o uso.
- Apenas determinadas tomadas de força são projetadas para serem utilizadas com um acendedor de cigarros.

⚠ CUIDADO

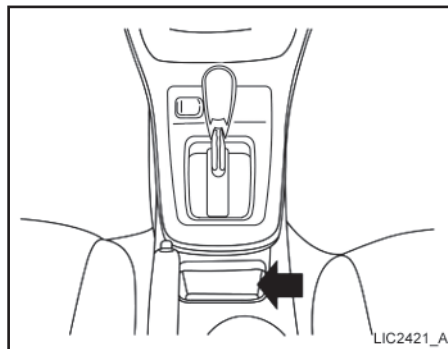
Não utilize nenhuma outra tomada de força como um acendedor adicional. Consulte uma concessionária Nissan para informações adicionais.

- Não utilize acessórios que excedam uma demanda de 12 volts, 120W (10A).
- Nunca utilize adaptadores duplos ou mais de um acessório elétrico.
- Esta tomada de força deve ser usada com o motor em funcionamento para evitar que a bateria se descarregue.
- Evite a utilização de tomadas de força com o ar-condicionado, faróis ou desembaçador do vidro traseiro acionados.
- Antes de inserir ou desconectar um conector, certifique-se de que o acessório elétrico usado esteja desligado.
- Pressione o conector na tomada até o fim do curso. Caso não haja um bom contato, o conector poderá superaquecer ou o fusível interno poderá queimar.
- Quando não estiver em uso, certifique-se de fechar a tampa. Não permita que água ou outros líquidos entrem em contato com a tomada de força.

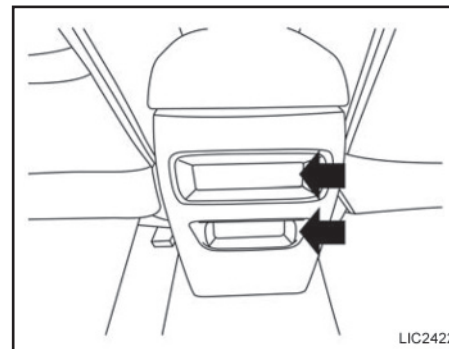
ARMAZENAGEM



PORTA-MAPAS



Dianteiro

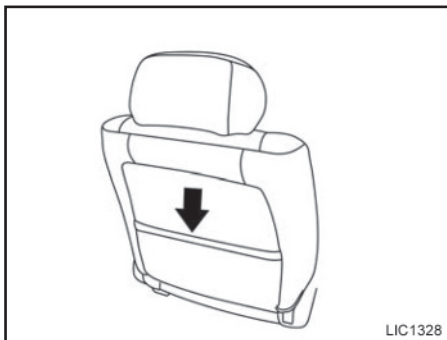


Traseiro

BANDEJA DE ARMAZENAGEM (se equipado)

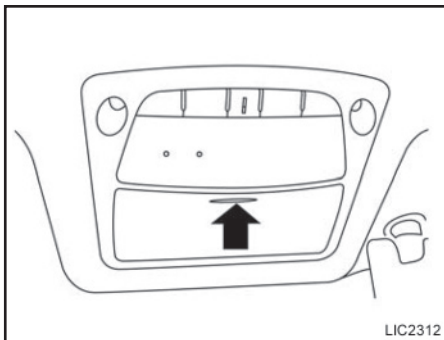
⚠ ATENÇÃO

Não coloque objetos cortantes nas bandejas para evitar lesões em um acidente ou parada repentina.



BOLSAS NOS ENCOSTOS (se equipado)

As bolsas nos encostos estão localizadas na parte traseira do banco do motorista e do banco do passageiro. Estas bolsas podem ser utilizadas para guardar mapas.



PORTA-ÓCULOS

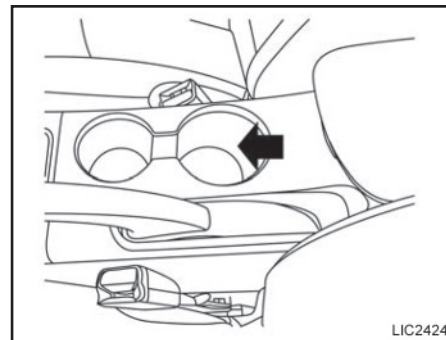
Para abrir o porta-óculos, pressione-o e solte-o. Somente coloque um par de óculos no suporte.

⚠️ ATENÇÃO

Mantenha o porta-óculos fechado enquanto estiver dirigindo, para evitar acidentes.

⚠️ CUIDADO

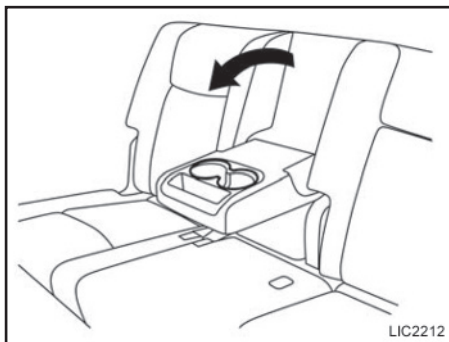
- Não use nada além de óculos.
- Não mantenha os óculos no suporte ao estacionar o veículo sob luz solar direta. O calor poderá danificar os óculos.



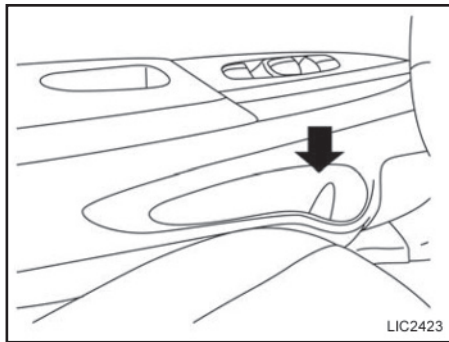
PORTA-COPOS

⚠️ CUIDADO

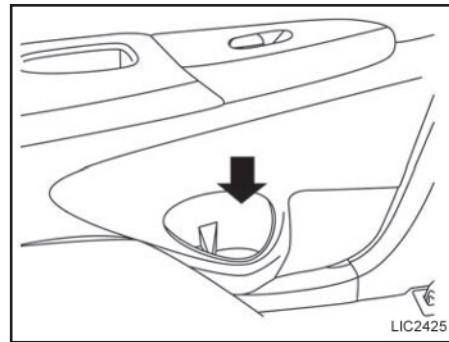
- Evite arrancadas e frenagens bruscas quando o porta-copos estiver em uso, a fim de evitar o derramamento de líquidos. Caso o líquido esteja quente, você ou o passageiro poderão sofrer queimaduras.
- Utilize apenas copos flexíveis no porta-copos. Objetos duros podem feri-lo em caso de acidente.



Traseiro



Dianteiro

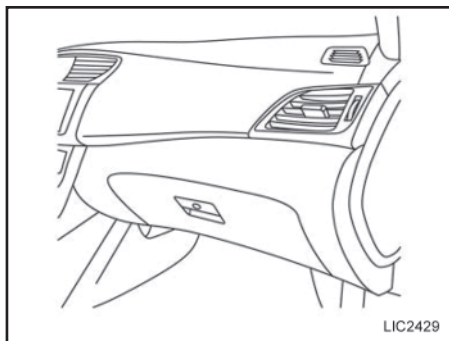


Traseiro

Suporte de garrafa flexível

CUIDADO

- Não use o suporte de garrafas para outros objetos que possam ser arremessados dentro do veículo e ferir pessoas durante frenagens súbitas ou em um acidente.
- Não use o suporte de garrafa flexível para recipiente aberto para líquidos.

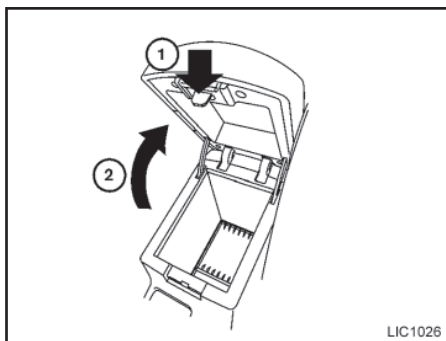


PORTA-LUVAS

Abra o porta-luvas puxando a maçaneta.

ATENÇÃO

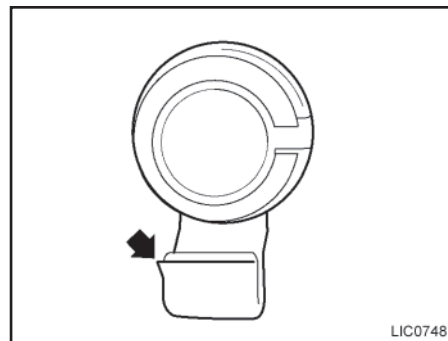
Mantenha a tampa do porta-luvas fechada enquanto estiver dirigindo, a fim de evitar ferimentos em caso de acidente ou parada brusca.



CONSOLE CENTRAL

Para abrir o console central, pressione a alavanca ① e levante a tampa ②.

Para fechar o console central, pressione a tampa até travar.

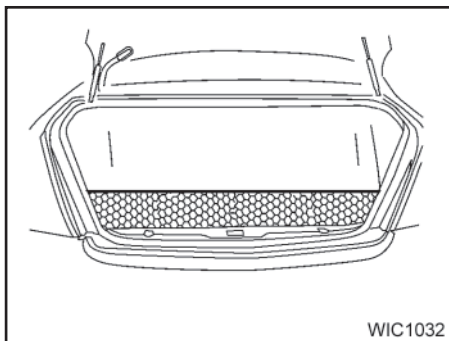


GANCHOS PARA CARGA (se equipado)

Os ganchos para carga estão localizados dentro do porta-malas e podem ser utilizados para pendurar sacolas plásticas de tamanho padrão.

CUIDADO

Não aplique uma carga total superior a 9 kg em um único gancho para carga.



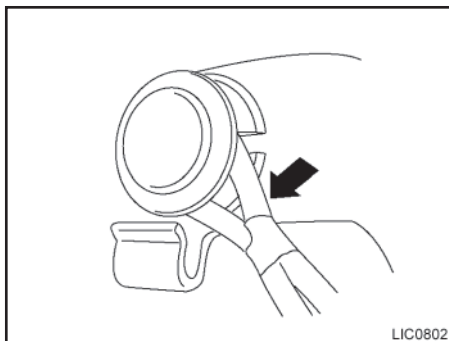
REDE DO PORTA-MALAS (se equipado)

ATENÇÃO

- **Prenda adequadamente toda a carga com cordas ou cintas, para evitar que elas escorreguem ou virem. Em caso de frenagem brusca ou colisão, uma carga mal fixada poderá causar ferimentos aos ocupantes.**
- **Certifique-se de fixar todos os quatro ganchos nos retentores. A carga retida na rede não deve exceder 13,6 kg ou a rede poderá se soltar.**

A rede do porta-malas evita que as bagagens se movam no interior do porta-malas enquanto o veículo estiver em movimento.

2-48 Instrumentos e controles



Para instalar a rede do porta-malas, fixe os ganchos da rede nos retentores.

Para remover a rede do porta-malas, solte os ganchos da rede nos retentores.

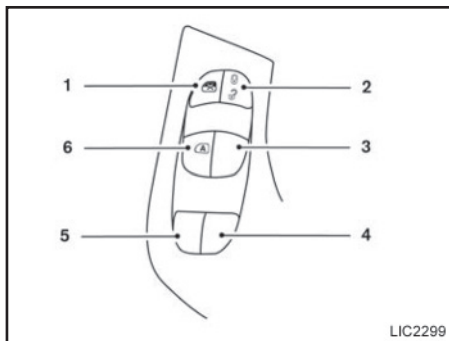
VIDROS

VIDROS ELÉTRICOS

ATENÇÃO

- **Certifique-se de que todos os passageiros estejam com as mãos dentro do veículo, quando este estiver em movimento e antes de fechar as janelas. Utilize o interruptor de travamento dos vidros para evitar o uso inadvertido dos vidros elétricos.**
- **Não deixe crianças desacompanhadas no interior do veículo. Elas podem inadvertidamente ativar interruptores ou controles e ficarem presas nas janelas. As crianças desacompanhadas podem se envolver em sérios acidentes.**

Os vidros elétricos operam quando o botão de partida estiver na posição ON, ou um período após o botão de partida ser colocado na posição OFF. Se a porta do motorista ou passageiro for aberta durante este período, a alimentação destes vidros será cortada.

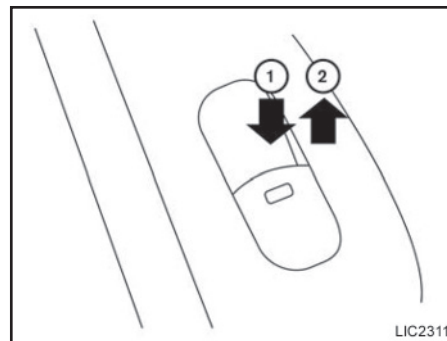


Interruptor do vidro elétrico do lado do motorista

O painel de controle ao lado do motorista é equipado com interruptores para abrir ou fechar todos os vidros.

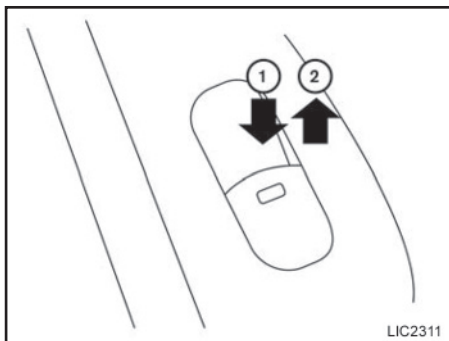
Para abrir um vidro, pressione o interruptor até o primeiro estágio e segure-o até alcançar a posição desejada. Para fechar um vidro, puxe o interruptor até o primeiro estágio e segure-o até alcançar a posição desejada.

1. Interruptor de travamento dos vidros dos passageiros
2. Interruptor da trava elétrica da porta
3. Interruptor do lado do passageiro dianteiro
4. Interruptor do lado do passageiro traseiro direito
5. Interruptor do lado do passageiro traseiro esquerdo
6. Interruptor do modo automático do lado do motorista



Interruptor do vidro elétrico do passageiro dianteiro

O interruptor do vidro elétrico do passageiro opera somente o seu vidro correspondente. Para abrir o vidro, pressione o interruptor até o primeiro estágio e segure-o até alcançar a posição desejada ①. Para fechar o vidro, puxe o interruptor até o primeiro estágio e segure-o até alcançar a posição desejada ②.

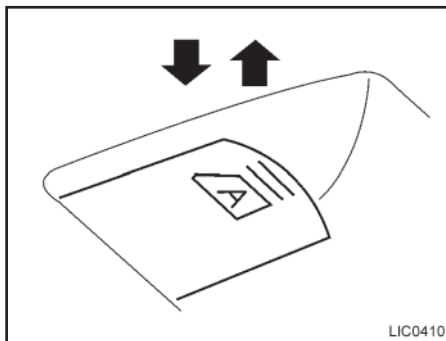


Interruptor do vidro elétrico traseiro

Os interruptores dos vidros elétricos traseiros operam somente os seus vidros correspondentes. Para abrir o vidro, pressione o interruptor e segure-o ①. Para fechar o vidro, puxe o interruptor e segure-o ②.

Travamento dos vidros dos passageiros

Quando o botão de travamento dos vidros for pressionado, somente o vidro do motorista pode ser aberto ou fechado. Pressione o botão novamente para cancelar a função de travamento.



Operação automática

Dependendo da versão, o seu veículo pode ser equipado com uma das seguintes operações:

- Operação automática do vidro elétrico do lado do motorista.
- Operação automática dos quatro vidros elétricos.

Para abrir completamente o vidro equipado com operação automática, pressione o interruptor do vidro até o segundo estágio e libere-o; não é necessário mantê-lo pressionado. O vidro será totalmente aberto automaticamente. Para parar o vidro, puxe o interruptor enquanto o vidro está sendo aberto.

Para fechar completamente o vidro equipado com operação automática, puxe o interruptor do vidro até o segundo estágio e libere-o; não é necessário mantê-lo puxado. Para parar o vidro, pressione o interruptor enquanto o vidro está sendo fechado.

⚠ ATENÇÃO

Caso o interruptor seja pressionado por mais de 10 vezes sem que o vidro alcance o final de seu curso superior ou inferior, o vidro fechará totalmente para buscar sua referência de partida e após este procedimento a operação automática retornará ao normal.

Função de retorno automático

Se a unidade de controle detectar que houve obstrução no acionamento do vidro, a sua reabertura ocorrerá de forma automática.

Existem duas situações em que a função de retorno automático pode ser ativada:

1. Quando o vidro for fechado pela operação automática estando o botão de partida na posição ON.
2. Por um período após o botão de partida ser colocado na posição OFF.

Dependendo do ambiente ou condições de condução, a função de retorno automático pode ser ativada se ocorrer impacto ou carga prendendo o vidro.

ATENÇÃO

Existem algumas distâncias pequenas imediatamente antes da posição fechada que não podem ser detectadas. Certifique-se de que todos os passageiros estejam com as mãos para dentro do veículo antes de fechar os vidros.

Quando a operação automática do vidro elétrico não funciona

Se a operação automática não opera adequadamente, realize o seguinte procedimento para inicializar o interruptor do vidro elétrico.


1. Coloque o botão de partida na posição ON.
2. Pressione e segure o interruptor do vidro do motorista até que o vidro se abra completamente.
3. Libere o interruptor.
4. Puxe e segure o interruptor do vidro do motorista até que o vidro se feche completamente. Continue a segurar o interruptor do vidro na posição superior por 5 segundos após o vidro ter atingido a posição fechada. (É necessário que toda esta etapa seja realizada com um único acionamento do interruptor.)
5. Libere o interruptor.

A inicialização agora está completa. A operação automática do vidro elétrico poderá ser utilizada agora.

Se a operação automática do vidro elétrico não funcionar corretamente após este procedimento, consulte uma concessionária Nissan.

Não é necessário fazer inicialização para todos os outros interruptores.

Fechamento automático dos vidros elétricos (se equipado)

Os vidros elétricos são automaticamente fechados ao travar as portas, utilizando o interruptor de solicitação na maçaneta da porta ou o botão  na Chave Inteligente.

NOTA:

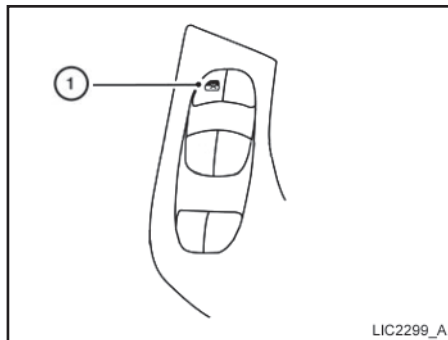
Os vidros elétricos não serão automaticamente fechados ao travar as portas, utilizando a chave mecânica.

ATENÇÃO

- Na ocorrência de perda de carga ou remoção/substituição da bateria do veículo, poderá ser necessária a reprogramação do fechamento automático dos vidros elétricos.
- O motor do veículo deve estar desligado para realizar a reprogramação do fechamento automático dos vidros elétricos.

Caso seja necessária a reprogramação do fechamento automático dos vidros elétricos, execute o seguinte procedimento:

1. Mantenha os vidros fechados.
2. Coloque o botão de partida na posição ACC.
3. Acione os dois interruptores dos vidros dianteiros simultaneamente no sentido de subida dos vidros, e solte-os após 10 segundos. Os vidros dianteiros abrirão e fecharão automaticamente, um por vez.
4. Acione os dois interruptores dos vidros traseiros simultaneamente no sentido de subida dos vidros, e solte-os após 10 segundos. Os vidros traseiros abrirão e fecharão automaticamente, um por vez.



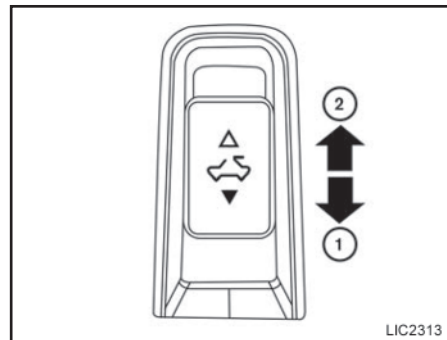
⚠ CUIDADO

Após travar as portas, certifique-se de que os vidros fecharam corretamente.

⚠ ATENÇÃO

Se o interruptor de travamento dos vidros dos passageiros ① estiver acionado, os vidros não fecharão automaticamente ao travar as portas.

TETO SOLAR (se equipado)



TETO SOLAR AUTOMÁTICO

O teto solar somente irá operar quando o botão de partida estiver na posição ON.

O teto solar automático é operante por um período, mesmo que o botão de partida seja colocado na posição ACC ou OFF. Se a porta do motorista ou passageiro dianteiro for aberta durante este período, a alimentação do teto solar será cortada.

Movimentando o teto solar

Para abrir ou fechar completamente o teto solar, pressione o interruptor na posição para abrir ② ou para fechar ① e libere-o; não é necessário segurá-lo.

O teto solar irá abrir ou fechar completamente de forma automática. Para parar o teto solar, pressione o interruptor mais uma vez enquanto o mesmo estiver abrindo ou fechando.

Basculando o teto solar

Para elevar o teto solar, primeiramente feche-o, e então pressione o interruptor na posição de elevar ① e então libere-o; não é necessário segurá-lo. Para abaixar o teto solar, pressione o interruptor na posição de abaixar ②.

Reiniciando o interruptor do teto solar

Caso o teto solar não opere corretamente, realize o seguinte procedimento para inicializar o seu sistema de operação.

1. Se o teto solar estiver aberto, feche-o totalmente pressionando repetidamente o interruptor na posição de fechar ① para então elevá-lo.
2. Pressione e segure o interruptor na posição de fechar ①.

3. Libere o interruptor do teto solar após o teto solar se mover sensivelmente para cima e para baixo.
4. Pressione e segure o interruptor na posição de abrir ② para abaixar totalmente o teto solar.
5. Certifique-se de que o interruptor do teto solar está operando normalmente.

Caso o teto solar não opere adequadamente após este procedimento, faça a verificação do seu veículo em uma concessionária Nissan.

Função de retorno automático (quando fechar ou abaixar o teto solar)

Existem duas situações em que a função de retorno automático pode ser ativada:

1. Quando o teto solar for fechado ou abaixado pela operação automática estando o botão de partida na posição ON.
2. Por um período após o botão de partida ser colocado na posição OFF.

Dependendo do ambiente ou condições de condução, a função de retorno automático pode ser ativada se ocorrer impacto ou carga prendendo o teto solar.

ATENÇÃO

Existem algumas distâncias pequenas imediatamente antes da posição fechada que não podem ser detectadas. Certifique-se de que todos os passageiros estejam com as mãos para dentro do veículo antes de fechar o teto solar.

Quando fechar:

Se a unidade de controle detectar que houve obstrução no fechamento do teto solar haverá a sua reabertura de forma automática.

Quando abaixar:

Se a unidade de controle detectar que houve obstrução quando o teto solar está sendo abaixado haverá o seu levantamento de forma automática.

Se a função de retorno automático apresentar falha e o teto solar repetidamente se abre ou eleva, mantenha pressionado o interruptor para abaixar por 5 segundos após isto acontecer; o teto solar irá fechar totalmente de forma gradual. Certifique-se de que nada esteja obstruindo o teto solar.

LUZES INTERNAS

⚠️ ATENÇÃO

- Em um acidente você poderá ser jogado para fora do veículo através do teto solar aberto. Sempre use o cinto de segurança e dispositivos de segurança para crianças.
- Não permita que qualquer ocupante do veículo fique em pé ou coloque qualquer parte do corpo para fora do veículo através do teto solar, enquanto o veículo estiver em movimento ou enquanto o teto solar estiver sendo fechado.

⚠️ CUIDADO

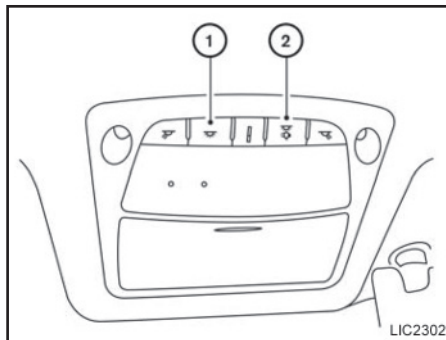
- Remova as gotas d'água, neve, gelo ou areia que esteja no teto solar antes de abri-lo.
- Não coloque nada pesado no teto solar ou ao seu redor.

Para-sol

Abra e feche o para-sol deslizando-o para frente ou para trás.

Se o teto solar não fechar

Faça a verificação do teto solar em uma concessionária Nissan.



NOTA:

A luz da porta se acende quando a mesma for aberta, independentemente da posição do interruptor das luzes internas. Estas luzes se apagarão automaticamente um período após a porta ser aberta, para prevenir a descarga da bateria.

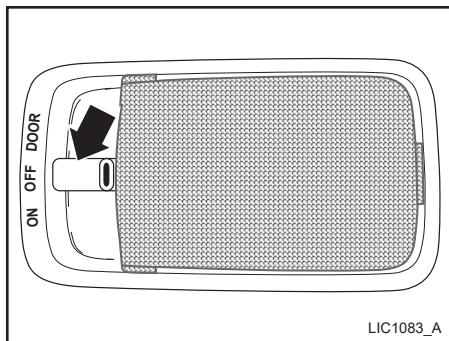
⚠️ CUIDADO

Não utilize por longos períodos com o motor desligado. Isto poderá resultar em descarga da bateria.

1. As luzes internas ① podem ser ligadas independentemente da posição da porta. As luzes irão se apagar um período após, a menos que o botão de partida seja colocado na posição ON, quando alguma porta estiver aberta.
2. As luzes internas ② podem ser ajustadas para quando as portas forem abertas. Para desligar as luzes internas quando uma porta for aberta, pressione o interruptor e as luzes internas não se acenderão, independentemente da posição das portas.

As luzes se apagarão quando o botão de partida for colocado na posição ON, ou a porta do motorista for fechada e travada. As luzes também se apagarão um período após a abertura das portas.

LUZ INDIVIDUAL



Luz individual traseira

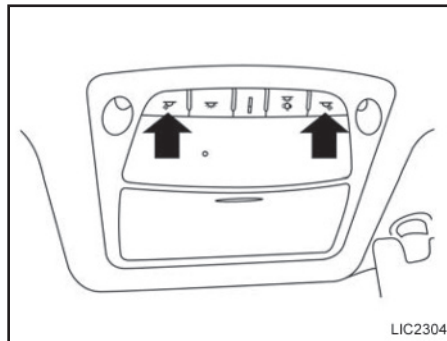
Para ligar a luz individual, utilize um dos seguintes modos do interruptor:

ON: A luz permanece ligada constantemente

OFF: A luz é desligada

DOOR: A luz é ligada quando alguma porta for aberta

LUZES DE LEITURA



Pressione o botão para ligar as luzes de leitura. Para desligá-las, pressione novamente o botão.

CUIDADO

Não utilize por longos períodos com o motor desligado. Isto poderá resultar em descarga da bateria.

LUZ DO PORTA-MALAS

Esta luz se acende quando a tampa do porta-malas for aberta.

Quando a tampa do porta-malas for fechada, a luz será apagada.

A luz se apaga em um período após a tampa do porta-malas ter sido deixada aberta, a menos que o botão de partida seja colocado na posição ON.

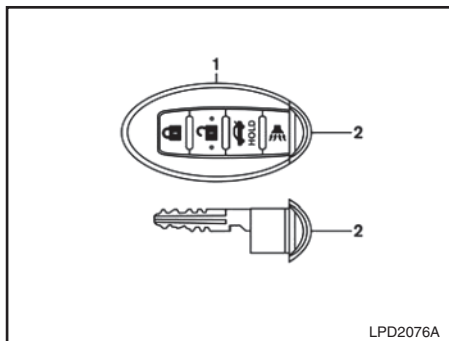
Para procedimentos de substituição da lâmpada, consulte “Luzes externas e internas” na seção “Manutenção e faça você mesmo” deste manual.

3 Verificações e ajustes preliminares

Chaves.....	3-2
Chave inteligente Nissan.....	3-2
Chaves do sistema imobilizador do veículo Nissan.....	3-3
Portas.....	3-4
Travamento com a chave (se equipado).....	3-4
Travamento com o botão de travamento interno.....	3-4
Travamento com o interruptor da trava elétrica da porta.....	3-5
Travas automáticas das portas (se equipado).....	3-5
Trava de segurança para crianças nas portas traseiras.....	3-6
Chave inteligente Nissan.....	3-6
Alcance operacional.....	3-8
Precauções de travamento/ destravamento das portas.....	3-8
Funcionamento da chave inteligente Nissan®.....	3-9
Como usar a função de acesso remoto sem chave.....	3-12
Luzes de advertência e avisos sonoros.....	3-15
Sinais de advertência.....	3-15
Aviso e alarme sonoro quando o motor ligar.....	3-16
Guia de diagnóstico de falhas.....	3-17
Capô.....	3-19

Tampa do porta-malas.....	3-20
Liberação da tampa do porta-malas.....	3-20
Liberação interna da tampa do porta-malas (se equipado).....	3-20
Portinhola do bocal de abastecimento de combustível.....	3-21
Operação de abertura.....	3-21
Tampa do bocal de abastecimento de combustível.....	3-21
Mensagem de advertência da tampa do bocal de abastecimento de combustível solta (se equipado).....	3-22
Regulagem da coluna de direção.....	3-23
Ajuste de altura.....	3-23
Ajuste de profundidade.....	3-23
Para-sol.....	3-24
Espelho de cortesia.....	3-24
Porta-cartão (somente lado do motorista).....	3-25
Espelhos.....	3-25
Espelho retrovisor interno.....	3-25
Espelho retrovisor interno com antiofuscamento automático (se equipado).....	3-25
Espelhos retrovisores externos.....	3-26

CHAVES



1. Duas chaves inteligentes
2. Chaves mecânicas (dentro das chaves inteligentes)

CHAVE INTELIGENTE NISSAN

Seu veículo pode ser conduzido apenas com as chaves inteligentes que foram registradas para o mesmo, com os componentes do sistema da Chave Inteligente do veículo e os componentes do Sistema Imobilizador do Veículo Nissan.

Nunca deixe as chaves no interior do veículo.

Um número de quatro chaves inteligentes podem ser registradas e usadas em um só veículo. A nova chave deve ser registrada por uma concessionária Nissan antes de usar o

3-2 Verificações e ajustes preliminares

sistema da chave inteligente e Sistema Imobilizador do Veículo Nissan.

Se o processo de registro necessitar apagar toda a memória nos componentes da chave inteligente ao registrar novas chaves, certifique-se de levar todas as chaves do veículo à concessionária Nissan.

CUIDADO

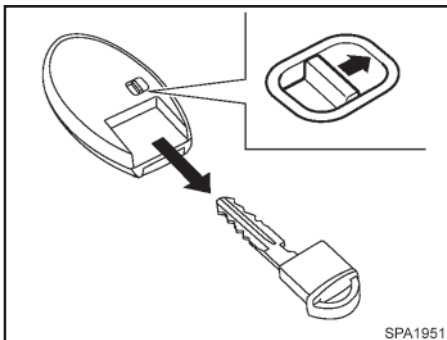
A seguir as condições e ocorrências que podem danificar a chave inteligente:

- **Não permita que a chave inteligente que contém componentes eletrônicos entre em contato com água ou água salgada. Isto pode afetar o funcionamento do sistema.**
- **Não derrube a chave inteligente.**
- **Não bata a chave inteligente contra outro objeto.**
- **Não desmonte ou modifique a chave inteligente.**
- **A umidade pode danificar a chave inteligente. Se a chave inteligente ficar úmida, limpe-a imediatamente até que esteja completamente seca.**

- **Não coloque a chave inteligente em uma área com temperaturas acima de 60°C (140°F) por um período extenso.**
- **Não coloque a chave inteligente em porta-chaves que fiquem próximos a objetos magnéticos.**
- **Mantenha a chave inteligente distante de equipamentos que produzem uma área magnética, como TV, equipamento de áudio e laptops.**

Caso uma Chave Inteligente seja perdida ou roubada, a Nissan recomenda que seja apagado o código ID da chave inteligente do do veículo. Isto é para evitar o uso indevido da chave inteligente para operar o veículo.

Para mais informações sobre o procedimento para apagar o código, contate uma concessionária Nissan.



Chave mecânica

A chave inteligente contém uma chave mecânica.

Para remover a chave mecânica, solte o botão de travamento na parte traseira da chave inteligente.

Para instalar a chave mecânica, insira-a firmemente na chave inteligente até que o botão de travamento retorne para a posição de travamento.

CUIDADO

Sempre carregue a chave mecânica instalada na abertura da chave inteligente.

Consulte “Portas” nesta seção e “Armazenamento” na seção “Instrumentos e Controles” deste manual.

CHAVES DO SISTEMA IMOBILIZADOR DO VEÍCULO NISSAN

Você pode somente dirigir o seu veículo usando uma chave mestra registrada nos componentes do Sistema Imobilizador do Veículo Nissan. Estas chaves possuem um chip transponder na extremidade da chave.

A chave mestra pode ser usada em todas as fechaduras.

Para a proteção de seus pertences, ao deixar uma chave com outra pessoa, somente forneça a chave do manobrista para esta pessoa.

Nunca deixe as chaves no interior do veículo.

Chaves adicionais ou de reposição:

Sua concessionária pode copiar a sua chave existente. Até cinco chaves do Sistema Imobilizador do Veículo Nissan podem ser usadas em um veículo. Você deve trazer todas as chaves do Sistema Imobilizador do Veículo Nissan que possui para registro na concessionária Nissan. Isto porque o processo de registro apagará da memória de todas as chaves os códigos anteriormente registrados pelo Sistema Imobilizador do Veículo Nissan.

Após o processo de registro, estes componentes somente reconhecerão as chaves codificadas do Sistema Imobilizador do Veículo Nissan durante o registro. Qualquer chave que não foi registrada na concessionária não poderá ser utilizada para dar a partida no veículo.

CUIDADO

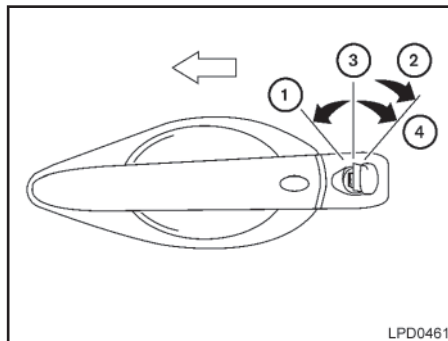
Não permita que a chave do sistema imobilizador, que contém um transponder eletrônico, entre em contato com água ou água salgada. Isto pode afetar o funcionamento do sistema.

PORTAS

Quando as portas são trancadas usando um dos seguintes métodos (se a chave estiver disponível), as portas não poderão ser abertas pelos comandos manuais internos e externos. As portas devem estar destrancadas para poder abri-las.

⚠ ATENÇÃO

- Antes de abrir qualquer uma das portas, tome cuidado para que os demais veículos e o trânsito não atinjam o seu veículo.
- Não deixe crianças desacompanhadas no interior do veículo. Elas podem inadvertidamente ativar interruptores ou controles. As crianças desacompanhadas podem se envolver em sérios acidentes.



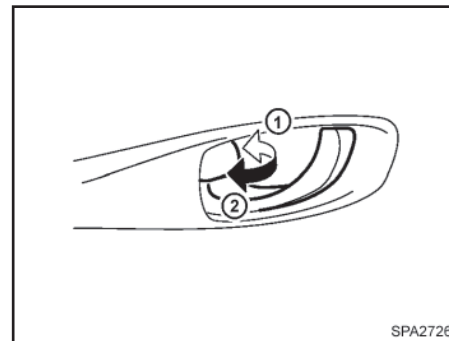
Lado do motorista

TRAVAMENTO COM A CHAVE (se equipado)

O sistema das travas elétricas das portas permite travar ou destravar todas as portas ao mesmo tempo.

Caso a chave seja girada em direção à frente ① do veículo, todas as portas travarão.

Caso a chave seja girada em direção à traseira ② do veículo, todas as portas destravarão. Desta posição, ao retornar a chave para a posição neutra ③ (onde a chave pode ser removida e inserida) e girá-la em direção à traseira ④ do veículo novamente dentro de 5 segundos serão destravadas todas as portas.

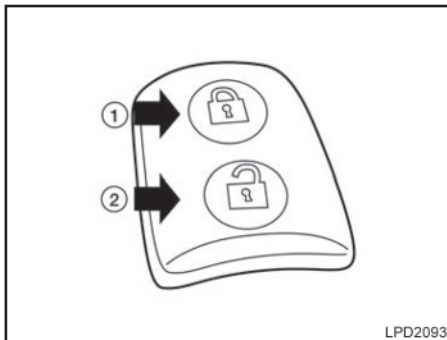


Trava interna

TRAVAMENTO COM O BOTÃO DE TRAVAMENTO INTERNO

Para travar a porta sem a chave, mova o botão de travamento interno para a posição de travamento ①, então feche a porta.

Para destravar a porta sem a chave, mova o botão de travamento interno para a posição de destravamento ②.



Interruptor de travamento da porta

TRAVAMENTO COM O INTERRUPTOR DA TRAVA ELÉTRICA DA PORTA

Para travar todas as portas sem a chave, pressione o interruptor de travamento da porta (lado do motorista ou passageiro) para a posição de travamento ①. Ao travar as portas deste modo, certifique-se de não deixar a chave no interior do veículo.

Para destravar todas as portas sem a chave, pressione o interruptor de travamento da porta (lado do motorista ou passageiro) para a posição de destravamento ②.

Proteção de travamento

Quando o interruptor de travamento elétrico da porta for movido para a posição de travamento e qualquer porta estiver aberta, todas as portas travarão e destravarão automaticamente. Com a chave inteligente deixada no interior do veículo e quando qualquer porta estiver aberta, todas as portas destravarão automaticamente e o alarme sonoro soará após a porta ser fechada.

Estas funções auxiliam a prevenir que a chave inteligente seja travada acidentalmente dentro do veículo.

TRAVAS AUTOMÁTICAS DAS PORTAS (se equipado)

Quando ativados, travamento e destravamento automáticos das portas funcionam da seguinte maneira:

- Todas as portas serão travadas automaticamente quando a velocidade do veículo atingir 24 km/h.
- Todas as portas serão destravadas quando o botão de partida estiver na posição OFF.

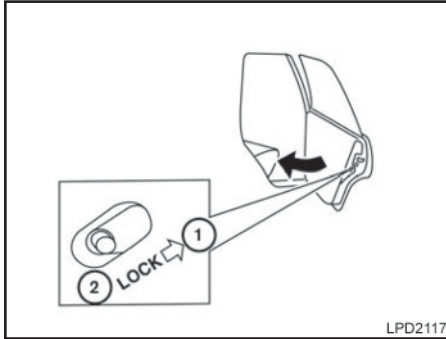
⚠️ ATENÇÃO

Se o travamento automático das portas estiver ativado, em caso de acidente as portas não serão destravadas automaticamente. Por este motivo, o sistema vem desativado de fábrica.

As funções de travamento e destravamento podem ser desativadas ou ativadas independentes de cada uma. Para ativar ou desativar a trava automática da porta ou o sistema de destravamento, execute os seguintes procedimentos:

1. Feche todas as portas.
2. Coloque o botão de partida na posição ON.
3. Em até 20 segundos depois de executar a etapa 2:
 - Para ativar ou desativar o destravamento automático das portas: pressione e mantenha pressionado o interruptor da trava elétrica da porta na posição (UNLOCK) por mais de 5 segundos.
 - Para ativar ou desativar o travamento automático das portas: pressione e mantenha pressionado o interruptor da trava elétrica da porta na posição (LOCK) por mais de 5 segundos.
4. Quando ativadas, as luzes sinalizadoras de emergência piscarão duas vezes. Quando desativadas, as luzes sinalizadoras de emergência piscarão uma vez.
5. O botão de partida deve ser colocado na posição OFF e ON novamente entre cada mudança de ajuste.

CHAVE INTELIGENTE NISSAN



TRAVA DE SEGURANÇA PARA CRIANÇAS NAS PORTAS TRASEIRAS

As travas de segurança para crianças evitam que as portas traseiras sejam abertas acidentalmente, especialmente quando crianças pequenas estiverem no veículo.

As alavancas das travas de segurança para crianças estão localizadas nas extremidades das portas traseiras.

Quando a alavanca estiver na posição de destravamento ② (UNLOCK), a porta pode ser aberta pelo lado externo ou interno.

Quando a alavanca estiver na posição de travamento ① (LOCK), a porta traseira poderá apenas ser aberta pela parte externa do veículo.

3-6 Verificações e ajustes preliminares

⚠ ATENÇÃO

- As ondas de rádio podem afetar equipamentos médicos elétricos. Pessoas que utilizam marca-passo devem consultar o fabricante quanto as possíveis influências antes do uso.
- A chave inteligente transmite ondas de rádio quando os botões são pressionados. O FAA adverte que as ondas de rádios podem afetar o sistema de comunicação e navegação em aviões. Não opere a chave inteligente em um avião. Certifique-se de que os botões não sejam operados inadvertidamente quando a unidade for armazenada durante o voo.

A chave inteligente pode operar todas as travas das portas usando a função do controle remoto ou pressionando o interruptor de solicitação no veículo sem tirar a chave do seu bolso. Interferências em virtude de condições externas podem prejudicar o funcionamento da chave inteligente.

Certifique-se de ler todas as instruções anteriores sobre o uso do sistema chave inteligente.

⚠ CUIDADO


- Certifique-se de que esteja com a chave inteligente ao dar partida ao motor e ao dirigir o veículo.
- Nunca deixe a chave no interior do veículo ao sair.

A chave inteligente está sempre se comunicando com o veículo assim como as ondas de rádio. A chave inteligente transmite ondas fracas de rádio. Condições externas podem interferir no funcionamento da chave inteligente nas seguintes situações:

- Quando for ativado perto de locais nos quais as ondas de rádio são mais fortes, como torres de TV, estações elétricas e emissoras de rádio.
- Quando estiver com equipamentos com sistema sem fio (wireless), como telefones celulares, transceptor e rádio CB.
- Quando a chave inteligente estiver em contato ou coberta por materiais metálicos.
- Quando qualquer tipo de controle remoto que usa ondas de rádio está sendo utilizado próximo.
- Quando a chave inteligente estiver próxima a equipamento eletrônico, como por exemplo, laptop.
- Quando estacionar o veículo próximo a um paquímetro.

Nesses casos, corrija as condições de utilização antes de usar a chave inteligente ou a chave mecânica.

Embora a vida útil da bateria dependa de condições variáveis, o tempo de uso é de aproximadamente dois anos. Caso a bateria descarregue, substitua por uma nova.

Quando a bateria da chave inteligente estiver baixa, a luz de advertência da chave inteligente () irá piscar em verde por aproximadamente 30 segundos após posicionar o botão de partida em ON.

A chave inteligente recebe continuamente ondas de rádio, caso a chave seja deixada próximo a equipamentos que transmitem fortes ondas de rádio, tal como sinais de TV e laptops, a vida útil da bateria poderá ser reduzida.

Para informações sobre troca de bateria, consulte “Substituição da bateria” na seção “Manutenção e faça você mesmo”.

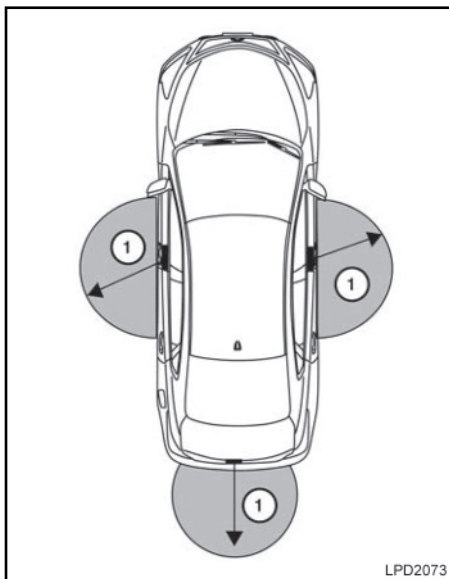
Um número de quatro chaves inteligentes pode ser usado em um só veículo. Para informações adicionais sobre a compra e uso das chaves inteligentes adicionais, contate uma concessionária Nissan.

CUIDADO

A seguir estão as condições e ocorrências que podem danificar a chave inteligente:

- **Não permita que a chave inteligente que contém componentes eletrônicos entre em contato com água ou água salgada. Isto pode afetar o funcionamento do sistema.**
- **Não derrube a chave inteligente.**
- **Não bata a chave inteligente contra outro objeto.**
- **Não desmonte ou modifique a chave inteligente.**
- **A umidade pode danificar a chave inteligente. Se a chave inteligente ficar úmida, limpe-a imediatamente até que esteja completamente seca.**
- **Não coloque a chave inteligente em uma área com temperaturas acima de 60°C (140°F) por um período extenso.**
- **Não coloque a chave inteligente em porta-chaves que fiquem próximos a objetos magnéticos.**
- **Mantenha a chave inteligente distante de equipamentos que produzem uma área magnética, como TV, equipamento de áudio e laptops.**

Caso a chave inteligente seja perdida ou roubada, a Nissan orienta que seja reprogramado o código de identificação da chave do veículo. Isto pode prevenir o uso não autorizado desta chave inteligente para abrir o veículo. Para mais informações sobre a reprogramação de um controle remoto, consulte uma concessionária Nissan.



ALCANÇE OPERACIONAL

As funções da chave inteligente somente funcionam se estiver numa distância de operação especificada do interruptor de solicitação ①.

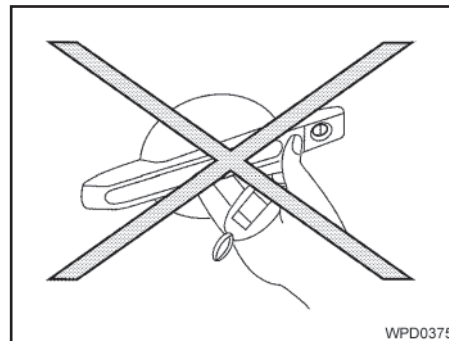
Quando a bateria estiver descarregada ou você estiver próximo a ondas de rádio fortes, as funções da chave inteligente podem não funcionar corretamente.

3-8 Verificações e ajustes preliminares

A distância de operação é de 80 cm (31,50 pol.) de cada interruptor de solicitação ①.

Caso a chave inteligente esteja muito próxima dos vidros, da maçaneta ou para-choque traseiro, os interruptores de solicitação poderão não funcionar.

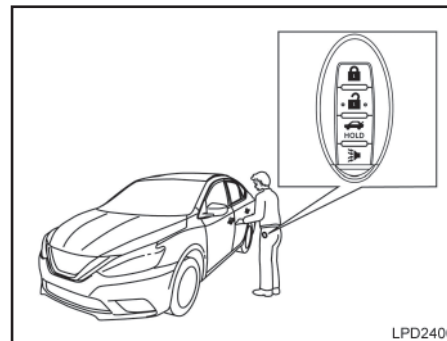
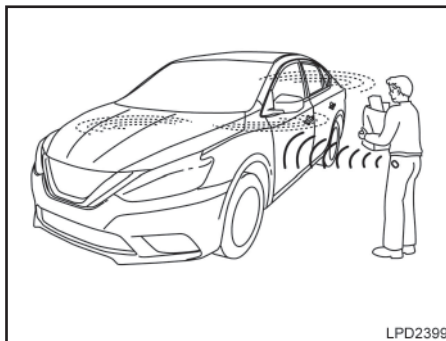
Quando a chave inteligente estiver funcionando dentro do alcance, é possível para qualquer um, mesmo aqueles que não carregam a Chave Inteligente, pressionar o interruptor de solicitação para travar/destravar as portas.



PRECAUÇÕES DE TRAVAMENTO/ DESTRAVAMENTO DAS PORTAS

- Não pressione o interruptor de solicitação da maçaneta da porta com a chave inteligente na mão (como ilustrado). A distância próxima à maçaneta da porta pode dificultar o sistema de reconhecimento da chave inteligente que está do lado externo do veículo.
- Após travar com interruptor de solicitação da maçaneta da porta, verifique se as portas estão travadas corretamente testando-as.
- Para evitar que a chave inteligente seja deixada dentro do veículo, certifique-se de carregá-la com você, e em seguida, trave as portas.

- Não puxe a maçaneta da porta antes de pressionar o interruptor de solicitação da maçaneta da porta. A porta será destravada, mas não abrirá. Solte a maçaneta da porta uma vez e puxe-a novamente para abrir a porta.



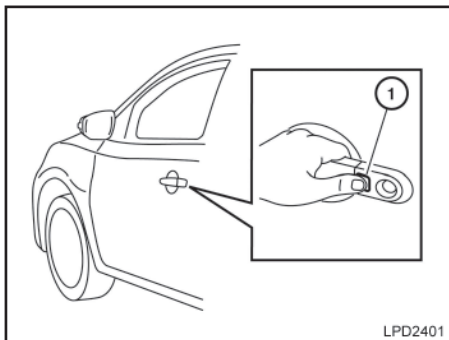
FUNCIONAMENTO DA CHAVE INTELIGENTE NISSAN®

Você pode travar e destravar as portas sem tirar a chave do bolso.

Ao carregar a chave inteligente com você é possível travar e destravar todas as portas, pressionando o interruptor de solicitação da maçaneta da porta dentro do alcance.

Travando as portas

1. Mova a alavanca seletora de marchas para a posição P (park), coloque o botão de partida na posição LOCK, e certifique-se de carregar a chave inteligente com você.
2. Feche todas as portas e a tampa do porta-malas.
3. Pressione qualquer interruptor de solicitação na maçaneta da porta ①.
4. Todas as portas e o porta-malas travarão.
5. As luzes de advertência piscam duas vezes e o alarme sonoro externo soa duas vezes.



NOTA:

- As portas não travam com o interruptor de solicitação na maçaneta da porta quando o botão de partida não estiver em LOCK.
- As portas não travam ao pressionar o interruptor de solicitação na maçaneta da porta, caso qualquer porta for aberta. Entretanto, as portas travam com a chave mecânica mesmo se qualquer porta for aberta (se a chave estiver disponível).

- As portas não travam com o interruptor de solicitação na maçaneta da porta com a chave inteligente dentro do veículo e um aviso sonoro soa para alertar você. Entretanto, quando uma chave inteligente estiver dentro do veículo, as portas podem ser travadas com outra chave inteligente.

CUIDADO

- Após travar as portas utilizando o interruptor de solicitação, certifique-se de que as portas estejam travadas corretamente operando os interruptores das maçanetas das portas ou abertura do porta-malas.
- Quando travar as portas usando o interruptor de solicitação, certifique-se de que você está com a chave inteligente antes de operar o interruptor de solicitação para prevenir que a chave seja esquecida no interior do veículo.
- O interruptor pressionado funcionará somente quando a chave inteligente for detectada pelo sistema.

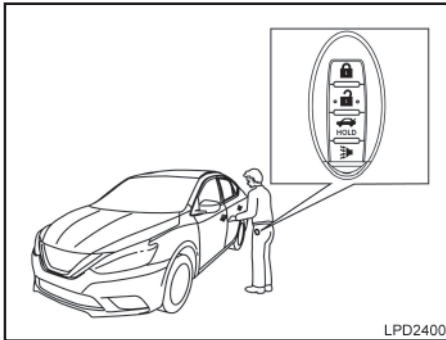
Proteção de travamento

Para prevenir que a chave seja esquecida dentro do veículo fechado, o sistema de chave inteligente está equipado com proteção de travamento.

Quando a porta do motorista está aberta, as portas estão travadas, a chave inteligente é colocada dentro do veículo e todas as portas são fechadas, o sistema de travamento automaticamente destrava as portas.

NOTA:

As portas não poderão travar quando a chave inteligente estiver na mesma mão que está operando o interruptor de solicitação para travar a porta. Coloque a chave inteligente em um bolso, carteira ou na outra mão.

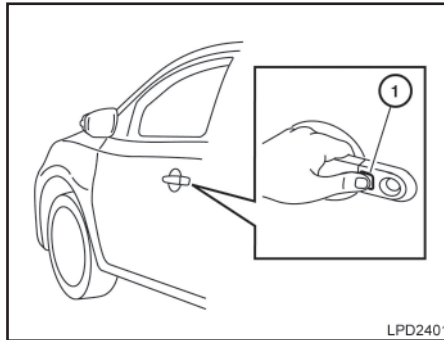


LPD2400

⚠ CUIDADO

A proteção de travamento não funcionará nas seguintes condições:

- Quando a chave inteligente estiver em cima do painel de instrumentos.
- Quando a chave inteligente estiver em cima do tampão traseiro.
- Quando a chave inteligente estiver dentro do porta-luvas ou de porta-objetos.
- Quando a chave inteligente estiver no porta-objetos da porta.
- Quando a chave inteligente estiver sobre a área do estepe.
- Quando a chave inteligente estiver colocada dentro ou próxima de materiais metálicos.



LPD2401

Destravamento das portas

1. Certifique-se de que você está com a chave inteligente.
2. Pressione o interruptor de solicitação na maçaneta da porta ①.
3. As luzes de advertência piscam uma vez e o alarme sonoro externo soa uma vez.
4. Pressione o interruptor de solicitação na maçaneta da porta ① novamente dentro de 1 minuto para destravar todas as portas.

Caso a maçaneta seja puxada enquanto destrava as portas, a porta não destravar. Retornar a maçaneta da porta na sua posição inicial destravar a porta. Caso a porta não destrave após retornar a maçaneta da porta, pressione o interruptor de solicitação da maçaneta da porta para destravar.

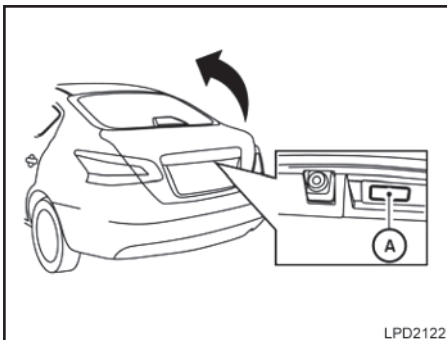
Todas as portas e a tampa do porta-malas serão travadas automaticamente a menos que uma das seguintes operações sejam executadas dentro de 1 minuto após pressionar o interruptor de solicitação.

- Abrir qualquer porta ou a tampa do porta-malas.
- Pressionar o botão de partida.

O temporizador das luzes internas se acendem por um período de tempo quando as portas estão destravadas e o interruptor das luzes internas estão na posição DOOR.

As luzes internas podem ser desligadas sem espera, executando um dos seguintes procedimentos:

- Colocar o botão de partida na posição ON.
- Travar as portas com o controle remoto.
- Colocar o interruptor das luzes internas na posição OFF.



LPD2122

Abrindo a tampa do porta-malas

1. Pressione o interruptor de solicitação da abertura do porta-malas (A) por mais de 1 segundo ao carregar a chave inteligente com você.
2. O porta-malas destravar-se-á. O alarme sonoro soará quatro vezes.
3. Levante a tampa do porta-malas.

Proteção de travamento

Para prevenir que a chave seja esquecida dentro do porta-malas, o sistema de chave inteligente está equipado com proteção de travamento.

Quando todas as portas estiverem travadas e a tampa do porta-malas estiver fechada com a chave inteligente dentro do porta-malas, o alarme sonoro externo soará e o porta-malas abrirá.

3-12 Verificações e ajustes preliminares

COMO USAR A FUNÇÃO DE ACESSO REMOTO SEM CHAVE

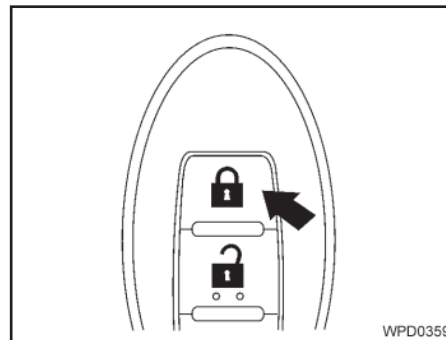
A função de acesso remoto sem chave pode operar todas as travas das portas usando a função de acesso remoto da chave inteligente. A função de acesso remoto sem chave pode operar a uma distância de 10 m ao redor do veículo. A distância da operação depende das condições próximas ao veículo.

A função do controle remoto não irá funcionar nas seguintes condições:

- Quando a chave inteligente não estiver dentro do alcance.
- Quando todas as portas ou o porta-malas estiverem abertos ou não estiverem fechados corretamente.
- Quando a bateria da chave inteligente estiver descarregada.


CUIDADO

Ao travar as portas com a chave inteligente, certifique-se de não deixar as chaves no veículo.



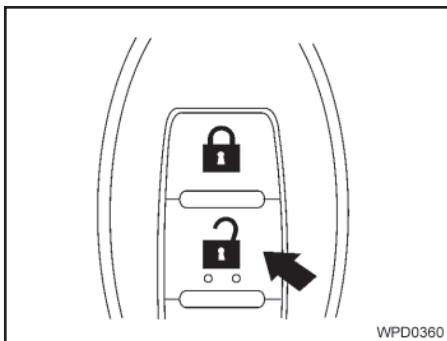
WPD0359

Travando as portas

1. Coloque o botão de partida na posição LOCK.
2. Feche todas as portas e a tampa do porta-malas.
3. Pressione o botão  na Chave Inteligente.
4. As luzes de advertência piscam duas vezes e a buzina soa uma vez.
5. Todas as portas e a tampa do porta-malas serão fechadas.

CUIDADO

Após travar as portas utilizando a Chave Inteligente, certifique-se de que as portas foram travadas corretamente operando as maçanetas das portas.



- As luzes internas se acendem por um período de tempo quando as portas estão destravadas e o interruptor das luzes internas está na posição DOOR.

As luzes internas podem ser desligadas sem espera, executando um dos seguintes procedimentos:

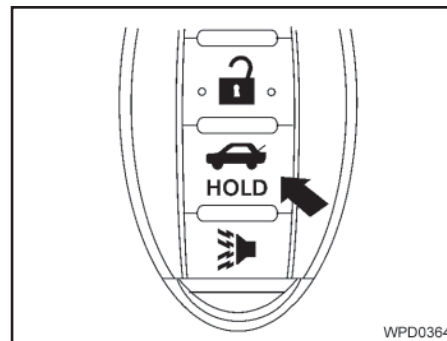
- Colocar o botão de partida na posição ON.
- Travar as portas com a chave inteligente.
- Colocar o interruptor das luzes internas na posição OFF.

Destravamento das portas

1. Pressione o botão na Chave Inteligente.
2. As luzes de advertência piscam uma vez.
3. Pressione o botão novamente dentro de 60 segundos para destravar todas as portas e a tampa do porta-malas.

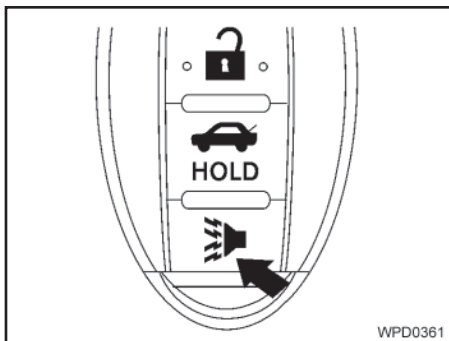
Todas as portas e a tampa do porta-malas serão travadas automaticamente a menos que uma das seguintes operações seja executada dentro de 1 minuto após pressionar o botão :

- Abrir qualquer porta ou a tampa do porta-malas.
- Pressionar o botão de partida.




Destravando a tampa do porta-malas

Pressione o botão HOLD por mais de 0,5 segundo para abrir a tampa do porta-malas. O botão de liberação do porta-malas não irá funcionar quando o botão de partida estiver na posição ON.



Usando o alarme de pânico

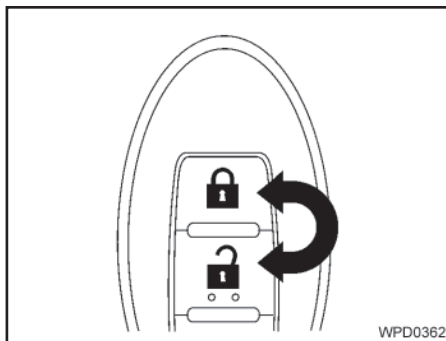
Se você estiver próximo ao veículo e sentir que pode ser ameaçado por alguém, o alarme de pânico poderá ser acionado para chamar atenção, pressionando e segurando o botão  por mais de 0,5 segundo.

O alarme de pânico e os faróis acenderão por um período de tempo.

O alarme de pânico para quando:



- Funcionar por um período de tempo, ou
- Pressionar qualquer botão na chave inteligente.
- O interruptor de solicitação na porta do motorista ou passageiro foi pressionado e a chave inteligente estiver no alcance da maçaneta da porta.

3-14 Verificações e ajustes preliminares





Resposta por sinal de buzina

Se desejar, a resposta por sinal de buzina pode ser desativada usando a chave inteligente.

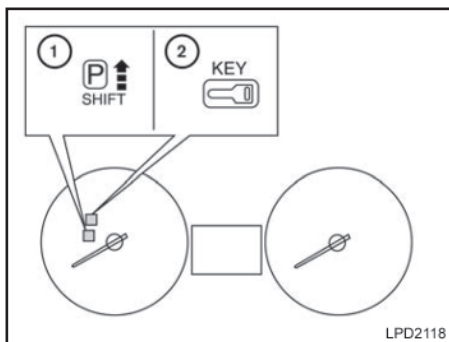
Para desativar: Pressione e mantenha pressionados os botões  e  **por pelo menos 2 segundos.**

As luzes de advertência piscarão três vezes para confirmar que a função de resposta por sinal de buzina foi desativada.

Para ativar: Pressione e mantenha pressionados os botões  e  **por pelo menos 2 segundos.**

As luzes de advertência piscarão uma vez e a buzina soará uma vez para confirmar que o bipe da buzina foi reativado.

Desativar a função de resposta por sinal de buzina não desativa a buzina, caso o alarme seja disparado.



- ① Luz de advertência de seleção da posição P (Park)
- ② Luz de advertência da chave inteligente Nissan

LUZES DE ADVERTÊNCIA E AVISOS SONOROS

A chave inteligente está equipada com uma função que restringe operações inadequadas e ajuda na prevenção ao roubo do veículo. O aviso sonoro soará e a luz de advertência se acenderá quando for detectado o uso inadequado.

CUIDADO

Quando soar um aviso sonoro e a luz de advertência se acender, certifique-se de verificar o veículo e a chave inteligente.

SINAIS DE ADVERTÊNCIA

Para ajudar a prevenir o movimento inesperado do veículo por operação errada da chave inteligente ou para ajudar a prevenir o veículo de ser roubado, um alarme sonoro soa dentro e fora do veículo e um aviso é exibido no painel de instrumentos.


Quando o aviso sonoro soar ou a luz de advertência for exibida, verifique o veículo e a chave inteligente.

Aviso e alarme sonoro quando travar as portas

Quando o alarme ou o aviso sonoro soar dentro e fora do veículo, verifique o seguinte:

- O botão de partida estiver na posição LOCK.
- A chave inteligente não está dentro do veículo.
- A alavanca seletora de marchas está na posição P (Park).

Aviso e alarme sonoro quando o motor desligar

Quando a luz de advertência de seleção da posição P () no painel de instrumentos piscar na cor vermelha:

- Certifique-se de que a alavanca seletora de marchas esteja em P (Park).


Quando o alarme soar intermitentemente:

- Certifique-se de que a alavanca seletora de marchas esteja na posição P (Park) e o botão de partida na posição LOCK.


Caso o alarme seja ativado continuamente ao abrir a porta do motorista, verifique o seguinte:

- A alavanca seletora de marchas esteja na posição P (Park) e o botão de partida na posição LOCK.
- O alarme sonoro deve parar quando uma das ações a seguir for efetuada:
 - Retornar o botão de partida para a posição LOCK.
 - Fechar as portas.

AVISO E ALARME SONORO QUANDO O MOTOR LIGAR

Quando a luz de advertência do sistema da chave inteligente () piscar na cor vermelha e o alarme sonoro externo soar, certifique-se de que a chave inteligente esteja dentro do veículo.

Advertência para baixa carga da bateria

Quando a bateria da chave inteligente estiver baixa, a luz de advertência do sistema da chave inteligente () irá piscar em verde por aproximadamente 30 segundos após o posicionamento do botão de partida em ON. Esta advertência indica que a carga da bateria da chave inteligente não irá durar por muito tempo. Substitua por uma nova bateria. Consulte “Substituição da bateria” na seção “Manutenção e faça você mesmo”.

A Nissan recomenda que a bateria seja substituída em uma concessionária Nissan.

Evitando que a chave inteligente seja deixada dentro do veículo

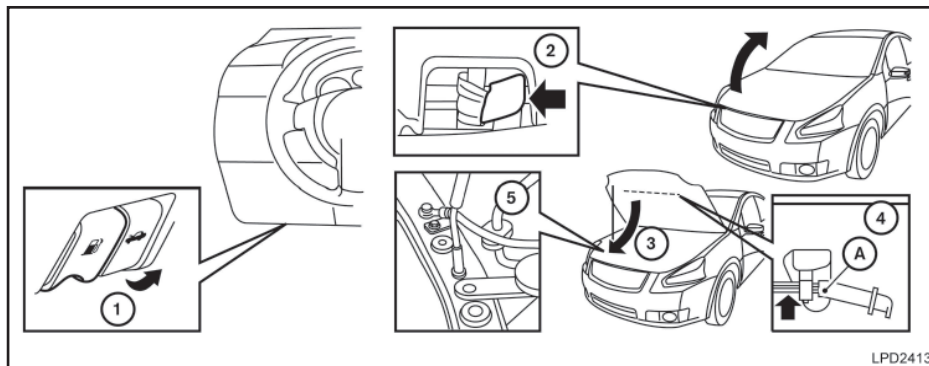
Caso você trave todas as portas usando o interruptor da trava elétrica da porta com a chave inteligente dentro do veículo, todas as portas destravarão imediatamente e o alarme avisará quando a porta estiver fechada.

GUIA DE DIAGNÓSTICO DE FALHAS

Sintoma	Possível causa	Solução	
Ao pressionar o botão de partida para desligar o motor	A alavanca seletora de marchas não está na posição P (Park).	Certifique-se de que a alavanca seletora de marchas esteja na posição P (Park).	
Ao colocar a alavanca seletora de marchas na posição P (park)	O botão de partida está na posição ACC ou ON.	Coloque o botão de partida na posição OFF.	
Ao abrir a porta do motorista	O botão de partida está na posição ACC.	Coloque o botão de partida na posição OFF.	
Ao pressionar o interruptor de solicitação da maçaneta da porta para travar a porta	O alarme sonoro externo soa por poucos segundos.	A chave inteligente está dentro do porta-malas.	Carregue a chave inteligente com você.
		A chave inteligente está dentro do veículo.	Carregue a chave inteligente com você.
		Uma porta não está fechada corretamente.	Fechete a porta corretamente.
Ao fechar as portas	A luz de advertência da chave no painel de instrumentos pisca na cor amarelo, o alarme sonoro externo soa três vezes e o alarme sonoro interno soa aproximadamente por 3 segundos.	O botão de partida está na posição ACC ou ON.	Coloque o botão de partida na posição OFF.
	A luz de advertência P (Park) no painel de instrumentos se acende e o aviso sonoro externo soa continuamente.	O botão de partida está na posição ACC ou OFF e a alavanca seletora de marchas não está na posição P (Park).	Certifique-se de que a alavanca seletora de marchas esteja na posição P (Park) e coloque o botão de partida na posição OFF.
	O alarme sonoro externo soa por aproximadamente 3 segundos e todas as portas são destravadas.	A chave inteligente está dentro do veículo ou no porta-malas.	Carregue a chave inteligente com você.

Sintoma		Possível causa	Solução
Ao abrir a porta do motorista	Um alarme sonoro soa continuamente.	O botão de partida está na posição ACC.	Coloque o botão de partida na posição OFF.
Ao fechar a tampa do porta-malas	O alarme sonoro externo soa por aproximadamente 10 segundos e a tampa do porta-malas é aberta.	A chave inteligente está dentro do porta-malas.	Carregue a chave inteligente com você.
Ao pressionar o botão de partida para ligar o motor	A luz de advertência da chave no painel de instrumentos pisca na cor verde.	A carga de bateria está baixa.	Substitua a bateria por uma nova. Consulte “Substituição de bateria” na seção “Manutenção e faça você mesmo”.
Ao pressionar o botão LOCK na chave inteligente para travar a porta	O alarme sonoro externo soa por alguns segundos e todas as portas são destravadas.	A chave inteligente está dentro do porta-malas.	Carregue a chave inteligente com você.
		A chave inteligente está dentro do veículo.	Carregue a chave inteligente com você.
		Uma porta não está fechada corretamente.	Feche as portas corretamente.

CAPÔ



1. Puxe a alavanca de liberação do capô ① localizada abaixo do painel de instrumentos do lado do motorista; o capô irá abrir levemente.
2. Pressione a alavanca ② na frente do capô entre a grade (como ilustrado) com os dedos e levante o capô.
3. Levante o capô ③.
4. Retire a vareta de sustentação ④ e insira no seu alojamento ⑤.

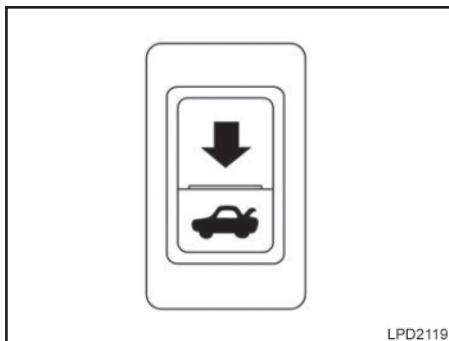
Segure a vareta de sustentação pela parte revestida A. Evite tocar a parte de metal diretamente, pois ela pode estar muito quente logo após o motor ter sido desligado.

Ao fechar o capô do motor, coloque a haste de sustentação na posição inicial, abaixe o capô do motor aproximadamente 30 cm (12 pol) acima da trava e solte-o. Isto permitirá o encaixe correto da trava do capô do motor.

⚠ ATENÇÃO

- Certifique-se de que o capô do motor esteja totalmente fechado e travado antes de dirigir. Caso o capô do motor não esteja fechado corretamente, este poderá abrir e ocasionar um acidente.
- Caso perceba a presença de vapor ou fumaça saindo do compartimento do motor, não abra o capô do motor para evitar ferimentos.

TAMPA DO PORTA-MALAS



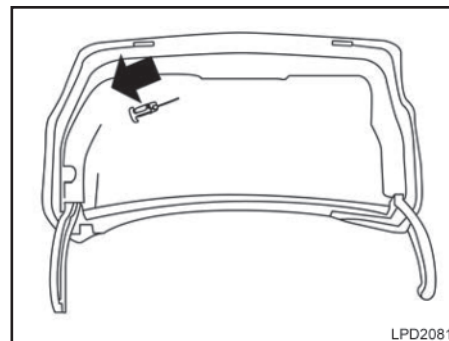
banco traseiro e a tampa do porta-malas travados, quando não estiver em uso, e mantenha as chaves longe do alcance de crianças.

Para abrir a tampa do porta-malas, pressione o interruptor de abertura para baixo.

Para fechar a tampa do porta-malas, abaixe e empurre a tampa do porta-malas para baixo corretamente.

NOTA:

Você pode abrir a tampa do porta-malas com a chave inteligente. Consulte “Chave inteligente Nissan” nesta seção.



LIBERAÇÃO DA TAMPA DO PORTA-MALAS

⚠ ATENÇÃO

- Não dirija com a tampa do porta-malas aberta. Isto pode possibilitar a entrada de gases de escape nocivos no interior do veículo. Consulte “Gases de escape” na seção “Funcionamento e operação” deste manual.
- Supervisione rigorosamente as crianças quando estiverem brincando ao redor de veículos, para evitar que se tranquem no porta-malas e possam sofrer ferimentos graves. Mantenha o veículo trancado, com o encosto do

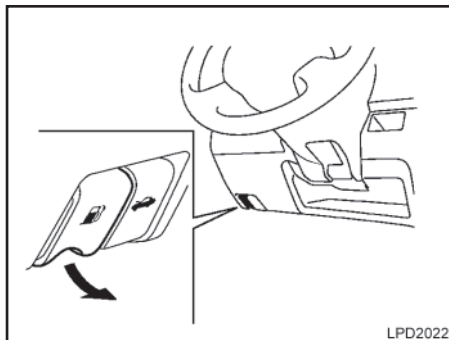
LIBERAÇÃO INTERNA DA TAMPA DO PORTA-MALAS (se equipado)

O mecanismo de liberação da tampa do porta-malas permite que crianças e adultos saiam do porta-malas, caso tenham ficado presos no interior do mesmo.

Para abrir o porta-malas pela parte interna, puxe a alavanca de liberação até que a trava seja liberada e empurre a tampa do porta-malas para cima.

A alavanca está localizada dentro do porta-malas na parte interna da tampa do porta-malas.

PORTINHOLA DO BOCAL DE ABASTECIMENTO DE COMBUSTÍVEL



OPERAÇÃO DE ABERTURA

O interruptor de liberação da portinhola do bocal de abastecimento de combustível está localizado abaixo do painel de instrumentos. Para abrir a portinhola do bocal de abastecimento de combustível, puxe a alavanca (conforme ilustrado). Para travar, feche a portinhola do bocal de abastecimento de combustível corretamente.

TAMPA DO BOCAL DE ABASTECIMENTO DE COMBUSTÍVEL



⚠️ ATENÇÃO

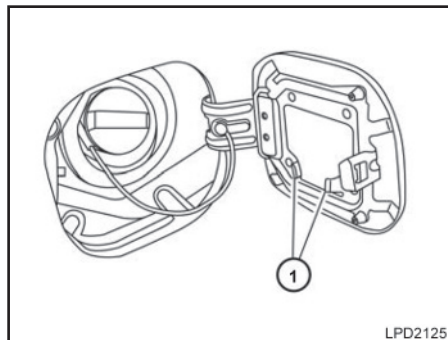
- O combustível é extremamente inflamável e altamente explosivo sob certas condições. Você pode sofrer graves queimaduras ou ferimentos se manuseá-lo ou usá-lo de forma inadequada. Sempre desligue o motor e não fume e nem permita que chamas ou faíscas estejam próximas ao veículo durante o abastecimento.
- O combustível pode estar sob pressão. Gire a tampa um terço de volta e espere que o som de assobio pare para prevenir a saída de spray de combustível e evitar ferimentos. Remova a tampa.
- Use somente a tampa original de abastecimento de combustível para reposição. A tampa possui internamente uma válvula de segurança para a operação do sistema de combustível e controle de emissões. Uma tampa incorreta pode resultar em falha do sistema e possíveis danos. Isto também pode causar o acionamento da luz indicadora de falha.

⚠️ ATENÇÃO

- Nunca coloque combustível dentro do corpo de borboleta para dar a partida no veículo.
- Nunca abasteça e nunca transporte um recipiente portátil com combustível dentro do veículo ou de reboques. A eletricidade estática pode provocar uma explosão do líquido inflamável, vapor ou gases inflamáveis em qualquer veículo ou reboque. Para reduzir o risco de ferimentos graves ou morte quando transportar combustível em recipientes portáteis:
 - Sempre coloque o recipiente no chão durante o abastecimento.
 - Não utilize aparelhos eletrônicos durante o abastecimento.
 - Mantenha o bico da bomba em contato com o recipiente enquanto estiver abastecendo-o.
 - Use somente recipientes portáteis aprovados para o transporte de combustíveis inflamáveis.

⚠ CUIDADO

- Se escorrer combustível na carroceria do veículo, lave com água para evitar danos na pintura.
- Insira a tampa do bocal de abastecimento de combustível no tubo de abastecimento de combustível, depois aperte até ouvir um estalido de travamento. Qualquer falha no aperto correto da tampa do bocal de abastecimento de combustível pode fazer a luz indicadora de falha se acender. Se a luz indicadora  se acender é porque a tampa do bocal de abastecimento de combustível está solta ou faltando. Aperte ou instale a tampa do bocal de abastecimento de combustível para dirigir o veículo. A luz indicadora de falha  deve se apagar após percorrer um pequeno percurso. Se a luz não se apagar após percorrer um pequeno percurso, o veículo deverá ser inspecionado em uma concessionária Nissan.
- Para informações adicionais, consulte “Luz indicadora de falha” na seção “Instrumentos e Controles” deste manual.

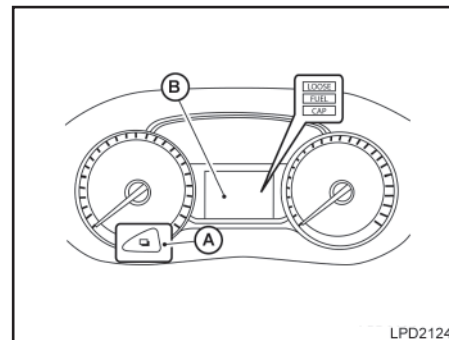


Para remover a tampa do bocal de abastecimento de combustível:

1. Gire a tampa do bocal no sentido anti-horário para removê-la.
2. Coloque a tampa do bocal de abastecimento de combustível no suporte ① durante o abastecimento.

Para instalar a tampa do bocal de abastecimento de combustível:

1. Insira a tampa do bocal de abastecimento de combustível no tubo de abastecimento de combustível.
2. Gire a tampa no sentido horário até ouvir um estalido de travamento.

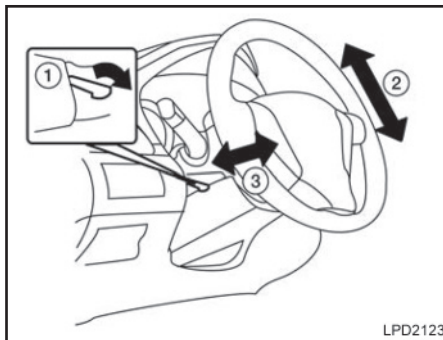


MENSAGEM DE ADVERTÊNCIA DA TAMPA DO BOCAL DE ABASTECIMENTO DE COMBUSTÍVEL SOLTA (se equipado)

A mensagem de advertência “LOOSE FUEL CAP” é exibida na tela de informação do veículo, quando a tampa do bocal de abastecimento de combustível não for apertada corretamente, após o reabastecimento do veículo. O veículo pode ser conduzido algumas vezes para a mensagem ser exibida. Para desligar a mensagem de advertência, siga as etapas a seguir:

REGULAGEM DA COLUNA DE DIREÇÃO

1. Remova e instale, o quanto antes, a tampa do bocal de abastecimento de combustível como descrito anteriormente.
2. Aperte a tampa do bocal de abastecimento de combustível até ouvir um estalido de travamento.
3. Pressione o botão de reinicialização **A** da mensagem de advertência da tampa do bocal de abastecimento de combustível solta, localizado no volante de direção, por aproximadamente 1 segundo, para desligar a mensagem de advertência "LOOSE FUEL CAP" **B**, após efetuar o aperto da tampa do bocal de abastecimento de combustível.



AJUSTE DE ALTURA

Pressione para baixo a alavanca de travamento ① e ajuste a coluna de direção para cima ou para baixo ②, conforme desejado.

Empurre a alavanca de travamento para cima ① firmemente para travar o volante de direção na posição desejada.

⚠ ATENÇÃO

Nunca ajuste o volante de direção enquanto estiver conduzindo o veículo. Você pode perder o controle do veículo e causar um acidente.

AJUSTE DE PROFUNDIDADE

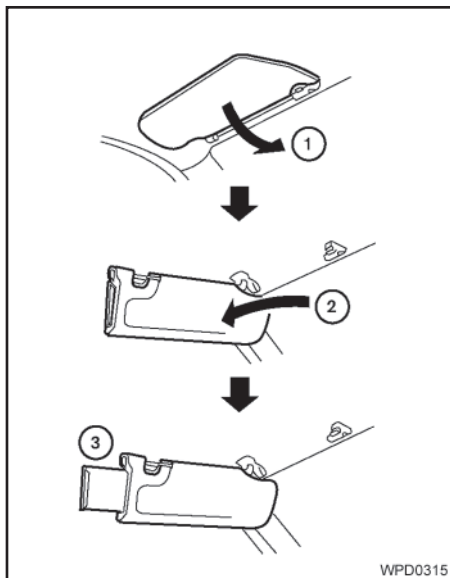
Pressione para baixo a alavanca de travamento ① e ajuste o volante de direção para frente ou para trás ③, conforme desejado.

Empurre a alavanca de travamento para cima ① firmemente para travar o volante de direção na posição desejada.

⚠ ATENÇÃO

Nunca ajuste o volante de direção enquanto estiver conduzindo o veículo. Você pode perder o controle do veículo e causar um acidente.

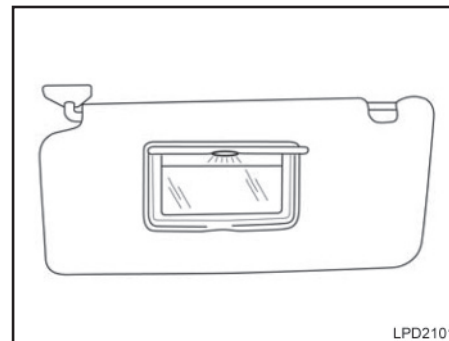
PARA-SOL



- ① Para bloquear o ofuscamento proveniente da frente, abaixe o para-sol.
- ② Para bloquear o ofuscamento proveniente da lateral, remova o para-sol do suporte central e coloque-o para o lado.
- ③ Deslize o extensor do para-sol para dentro ou para fora, conforme desejado.

CUIDADO

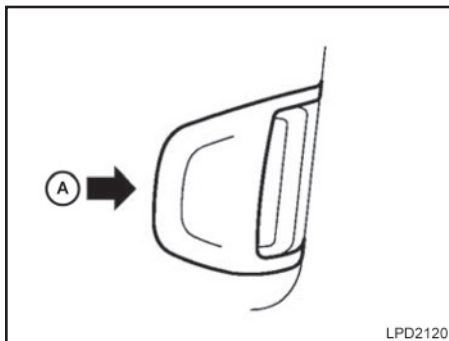
- Não guarde o para-sol antes de retornar a extensão à sua posição original.
- Não force a extensão do para-sol para baixo.



ESPELHO DE CORTESIA

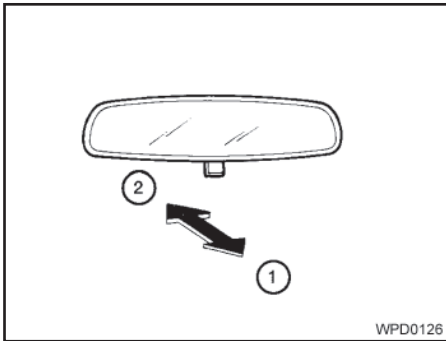
Para acessar o espelho de cortesia, puxe o para-sol para baixo e levante a tampa de proteção do espelho. Alguns espelhos de cortesia são iluminados e se acendem quando a tampa do espelho for aberta.

ESPELHOS



PORTA-CARTÃO (somente lado do motorista)

Para acessar o porta-cartão, puxe o para-sol para baixo e insira um cartão no porta-cartão A. Nunca coloque o cartão enquanto estiver conduzindo o veículo.



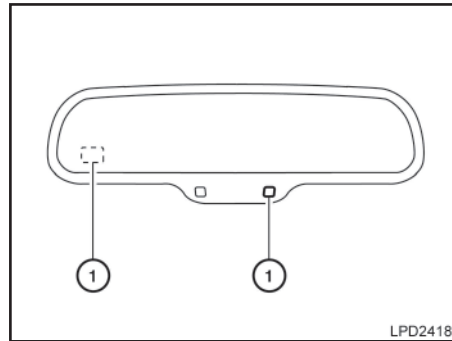
ESPELHO RETROVISOR INTERNO

A posição noturna ① reduz o ofuscamento dos faróis dos veículos que estão atrás do seu veículo durante a noite.

Use a posição diurna ② ao dirigir durante o dia.

ATENÇÃO

Use a posição noturna somente quando necessário, pois esta posição reduz a clareza da visão traseira.



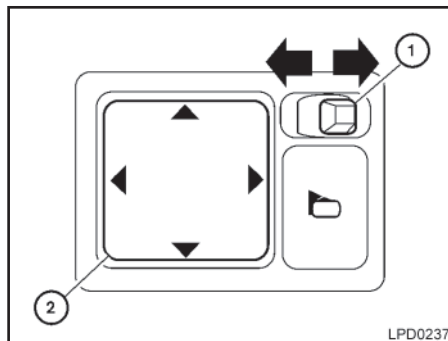
ESPELHO RETROVISOR INTERNO COM ANTIOFUSCAMENTO AUTOMÁTICO (se equipado)

O espelho retrovisor interno foi projetado de modo que escureça automaticamente de acordo com a intensidade do farol do veículo que transita atrás. A função antiofuscamento automático é ativada quando o botão de partida for colocado na posição ON.

A luz indicadora se acenderá quando a função antiofuscamento automático estiver operando.

NOTA:

Não pendure nenhum objeto e nem aplique limpa-vidros nos sensores ①. Isto irá reduzir a sensibilidade do sensor, resultando em funcionamento inadequado.



ESPELHOS RETROVISORES EXTERNOS

O controle remoto do espelho retrovisor externo irá funcionar apenas quando o botão de partida estiver nas posições ACC ou ON.

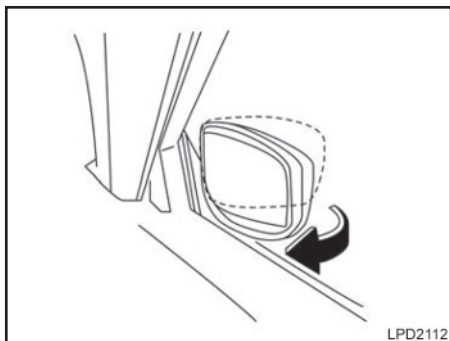
Movimente o pequeno interruptor ① para selecionar o espelho direito ou esquerdo. Ajuste cada espelho de acordo com a posição desejada, utilizando o interruptor maior ②.

⚠ ATENÇÃO

- Os objetos vistos através dos espelhos retrovisores externos do lado do passageiro estão mais próximos do que aparentam estar.

Tome cuidado quando se deslocar para a direita. Utilizar somente este espelho pode causar acidente. Utilize o espelho retrovisor interno ou olhe por cima de seu ombro para avaliar adequadamente as distâncias de outros objetos.

- Não ajuste os espelhos enquanto estiver conduzindo o veículo. Você pode perder o controle do veículo e causar um acidente.

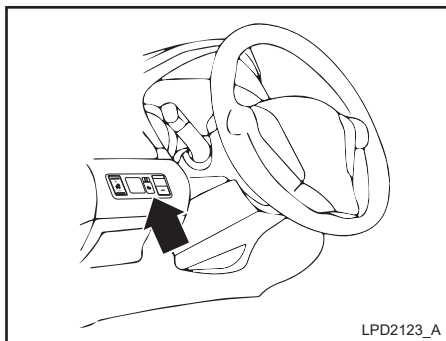


Rebatimento manual dos espelhos retrovisores externos

Puxe o espelho retrovisor externo em direção à porta para dobrá-lo.

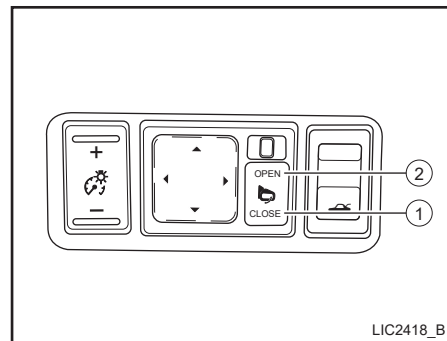
Espelhos retrovisores aquecidos (se equipado)

Alguns espelhos retrovisores externos podem ser aquecidos para descongelar ou desembaçar para melhorar a visibilidade. Para informações adicionais, consulte “Interruptor do desembaçador do espelho retrovisor externo e vidro traseiro” na seção “Instrumentos e controles” deste manual.



Rebatimento elétrico dos espelhos retrovisores externos (se equipado)

Para rebater os espelhos retrovisores externos eletricamente, utilize o botão localizado no painel de instrumentos (como mostrado na figura) com as seguintes funções:



- ① **CLOSE:** Pressione o interruptor nesta posição para rebater os espelhos retrovisores externos eletricamente.
- ② **OPEN:** Pressione o interruptor nesta posição para retornar os espelhos retrovisores externos eletricamente à posição normal.

4 Monitor, Controle climático, Áudio e Telefone

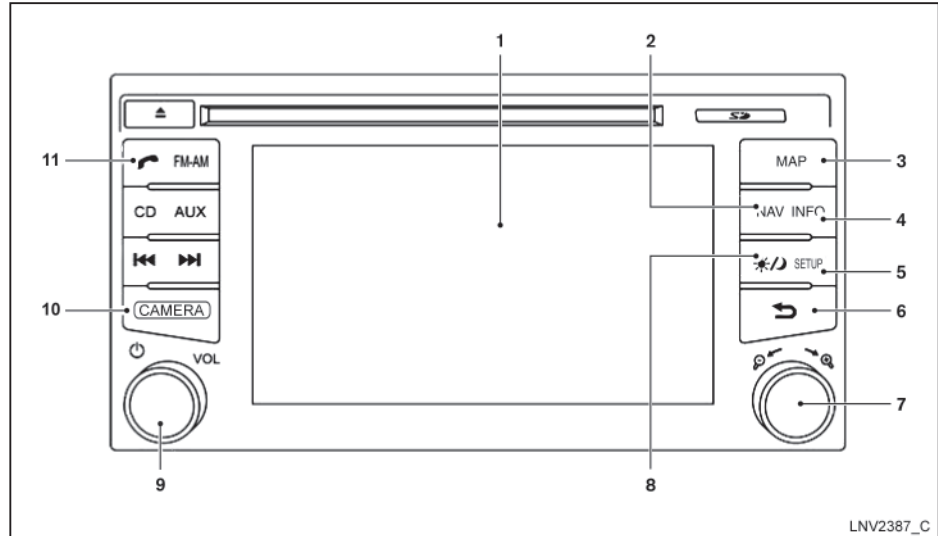
Botões do painel de controle – tela colorida com sistema de navegação (se equipado)	4-3
Como utilizar a tela sensível ao toque.....	4-4
Como utilizar a tecla ↶ “voltar”	4-4
Como utilizar a tecla setup	4-5
Tecla ☀/☾	4-5
Câmera de ré (se equipado).....	4-7
Como ler as linhas exibidas.....	4-7
Diferença entre distâncias reais e previsíveis	4-8
Ajuste na tela.....	4-9
Dicas de operação.....	4-10
Sensor de ré traseiro (se equipado)	4-11
Difusores	4-12
Aquecedor e ar-condicionado (manual) (se equipado)	4-12
Controles	4-13
Operação do aquecedor.....	4-14
Funcionamento do ar-condicionado	4-16
Diagramas de fluxo de ar	4-18
Aquecedor e ar-condicionado (automático) (se equipado).....	4-21
Operação automática	4-22
Operação manual	4-23
Sugestões de operação.....	4-23
Manutenção do sistema de ar-condicionado.....	4-24
Sistema de áudio.....	4-24
Rádio	4-24
Recepção de rádio FM	4-25
Recepção de rádio AM.....	4-25
Precauções quanto à operação de áudio.....	4-26
Rádio AM/FM com CD player (Tipo A) (se equipado)	4-34
Rádio AM/FM com CD player (Tipo B) (se equipado)	4-39
Operação do iPod®* player sem sistema de navegação (se equipado)	4-47
Operação do iPod®* player com sistema de navegação (se equipado)	4-49
Streaming de áudio Bluetooth sem sistema de navegação (se equipado).....	4-52
Streaming de áudio Bluetooth® com sistema de navegação (se equipado).....	4-53
Limpeza e cuidados com o CD.....	4-54
Antena	4-56
Telefone veicular ou rádio CB.....	4-56
Sistema de telefonia Bluetooth sem sistema de navegação (se equipado).....	4-57
Usando o sistema	4-58
Teclas de controle (se equipado).....	4-58
Iniciando	4-59
Agenda telefônica.....	4-60


Discando um número	4-60
Recebendo uma chamada	4-61
Durante uma chamada	4-61
Encerrando uma chamada	4-61
Sistema de telefonia hands-free Bluetooth com sistema de navegação (se equipado)	4-62
Informação de registro.....	4-63
Procedimento de emparelhamento do telefone.....	4-64
Agenda telefônica.....	4-64
Fazendo uma chamada	4-64
Recebendo uma chamada	4-65
Durante uma chamada	4-65
Terminando uma chamada.....	4-65
Configurações do Bluetooth	4-65
Ajustes do telefone	4-66

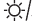


BOTÕES DO PAINEL DE CONTROLE – TELA COLORIDA COM SISTEMA DE NAVEGAÇÃO (se equipado)

ATENÇÃO

- O acionamento dos controles do aquecedor ou ar-condicionado e dos controles na tela não devem ser realizados enquanto se dirige o veículo, para não desviar a atenção da operação de condução.
- Não desmonte ou modifique este sistema. Se você fizer isso, pode resultar em acidentes, incêndio ou choque elétrico.
- Não utilize este sistema se você notar algo anormal, como o congelamento de alguma tela ou perda de som. O uso contínuo do sistema pode resultar em acidente, incêndio ou choque elétrico.
- Caso você note algum objeto estranho no hardware do sistema, líquido derramado, ou notar fumaça ou odores, pare a utilização do sistema imediatamente e contate uma concessionária Nissan mais próxima. Ignorar estas condições pode resultar em acidente, incêndio ou choque elétrico.



1. Tela de exibição
2. Tecla NAV*
3. Tecla MAP*
4. Tecla INFO*
5. Tecla SETUP
6.  Tecla "VOLTAR"

7. Tecla ENTER/AUDIO/ Botão de rolagem
8. Tecla de controle de luminosidade 
9. Botão VOL (volume) / Tecla power 
10. Tecla CAMERA
11. Tecla  **

*Para mais informações sobre os botões de controle do sistema de navegação, consulte o Manual do Sistema de Navegação separado do Manual do Proprietário.

**Para mais informações sobre os botões de controle do Sistema de Telefonia Bluetooth Hands-free, consulte o Sistema de Telefonia Bluetooth Hands-free com Sistema de Navegação nesta seção.

Quando utilizar este sistema, certifique-se de que o motor esteja funcionando.

Se você utilizar o sistema com o motor desligado (ignição em ON ou ACC) por um longo tempo, a bateria será descarregada, e o motor não funcionará.

Símbolos de referência:

“Exemplos” - palavras destacadas entre aspas referem-se a ícones exibidos apenas na tela. Estes ícones podem ser selecionados através do toque na tela.

COMO UTILIZAR A TELA SENSÍVEL AO TOQUE

CUIDADO

- **A lente da tela poderá se quebrar caso seja atingida por um objeto duro ou pontiagudo. Se a lente se quebrar, não toque nela. Fazer isto poderá resultar em ferimento.**
- **Para limpar a tela, nunca utilize panos ásperos, álcool, benzina, thinner ou qualquer outro tipo de solvente ou papel toalha com um agente químico de limpeza, pois há o risco de arranhar ou deteriorar o painel.**
- **Não borrife nenhum líquido, como por exemplo, água ou odorizadores de veículo sobre a tela. O contato com o líquido causará falha no sistema.**

Para ajudar a garantir uma condução segura do veículo, algumas funções não poderão ser operadas enquanto você estiver dirigindo.

As funções que não estarão disponíveis durante a condução ficarão “acinzentadas” ou apagadas.

Estacione o veículo em local seguro e, em seguida, opere o sistema de navegação.

ATENÇÃO

- **SEMPRE concentre toda a sua atenção à condução do veículo.**
- **Evite utilizar recursos do veículo que possam distraí-lo. Qualquer distração poderá ocasionar a perda do controle do veículo e causar um acidente.**

Manutenção da tela sensível ao toque

Para a limpeza da tela, utilize um pano seco e macio. Se for necessário uma limpeza adicional, use uma pequena quantidade de detergente neutro com um pano macio. Nunca borrife água ou detergente na tela. Primeiro umedeça o pano e, em seguida, limpe a tela.

COMO UTILIZAR A TECLA ↵ “VOLTAR”

Pressione a tecla ↵ “VOLTAR” para retornar à tela anterior.

Operação da tela sensível ao toque

Item do Menu	Resultado
Selecionando um item	Toque em um item para selecionar. Para selecionar o ícone "Áudio", toque o ícone "Áudio" na tela. Pressione a tecla ⏪ "VOLTAR" para retornar à tela anterior.
Ajustando um item	Toque o ícone "+" ou "-" para ajustar as configurações de um item. Toque na seta para cima para rolar a página, um item de cada vez, ou toque na seta para cima duas vezes para rolar uma página inteira. Toque na seta para baixo para rolar a página um item de cada vez, ou toque na seta para baixo duas vezes para rolar uma página inteira.
Inserindo caracteres	Toque no ícone da letra ou número. Existem algumas opções disponíveis para a inserção de caracteres.
	123/ABC Altera o conjunto de caracteres disponíveis para números.
	Espaço Insira um espaço.
	Deletar Exclui o último caractere inserido com um toque. Toque e segure o ícone "Deletar" para excluir todos os caracteres.
	OK Encerra a inserção de caracteres.



COMO UTILIZAR A TECLA SETUP

Para selecionar e/ou ajustar várias funções, recursos e modos disponíveis para o seu veículo:

1. Pressione a tecla SETUP.
2. Selecione o item desejado.

TECLA ☀/🌙

Para alterar a luminosidade da tela, pressione a tecla ☀/🌙. Pressionando a tecla novamente irá mudar o visor para a exibição dia ou noite.

Se nenhuma operação for realizada dentro de cinco segundos, a tela retornará para a tela anterior.

Pressione e segure a tecla ☀/🌙 por mais de dois segundos para desligar a tela. Pressione a tecla novamente para ligar a tela.

Item do Menu		Resultado
Áudio		Consulte "Sistema de áudio" nesta seção para mais informações.
Navegação		Consulte o Manual do Sistema de Navegação para mais informações.
Telefone & Bluetooth		Consulte "Sistema de Telefonia Bluetooth Hands-free com sistema de navegação" nesta seção
Sistema		Toque neste ícone para selecionar e/ou ajustar várias funções deste sistema. Uma tela com várias opções aparecerá
	Tela	Toque neste ícone para ajustar a aparência da tela
	Brilho	Ajusta o brilho da tela
	Modo da tela	A tela pode ser ajustada ao nível de luminosidade no veículo. Toque no ícone para escolher as opções. As opções "Dia" e "Noite" são disponíveis para horas específicas do dia, enquanto a opção AUTO controla a tela automaticamente.
	Dir. de deslocamento	A rolagem dos menus pode ser ajustada. Escolha entre "Para cima" ou "Para baixo".
	Relógio	Toque neste ícone para ajustar a hora.
	Formato horário	O formato do relógio pode ser ajustado para 12 ou 24 horas.
	Formato de data	Escolha entre cinco formatos possíveis para exibição do dia, mês e ano.
	Modo relógio	Selecione o modo para o relógio. A opção AUTO usa o sistema GPS para ajustar automaticamente a hora. A opção "Manual" permite ajustar o relógio usando o ícone "Acertar relógio manualmente". A opção "Fuso horário" ajusta a hora com base no fuso horário selecionado usando o ícone "Fuso horário".
	Acertar relógio manualmente	Quando este ajuste estiver ativado, o relógio pode ser ajustado manualmente. Toque nos ícones "+" ou "-" para ajustar as horas, minutos, dia, mês e ano para mais ou para menos. A opção "Modo relógio" deverá estar definida para "Manual" para que esta opção esteja disponível.
	Horário de verão	Quando esta opção estiver ativada, o horário de verão estará ativado. Toque no ícone "Horário de verão" para alternar a opção entre ON e OFF
	Fuso horário	Escolha o fuso horário aplicável em uma lista.
	Idioma	Ajusta o idioma da tela.
	Configurações visualização da câmera	Pressione o ícone "Configurações visualização da câmera".
	Clique de toque	Selecione o ícone "Clique de toque" para alternar esta função entre ON e OFF. Quando ativada, um som de clique será ouvido cada vez que um ícone na tela for tocado.
	Sinais sonoros	Selecione o ícone "Sinais sonoros" para alternar esta função entre ON e OFF. Quando ativada, um som de bipe será emitido quando uma mensagem pop-up aparecer na tela ou alguma tecla na unidade (como a tecla) for pressionada e mantida pressionada por dois segundos.
Resetar todos ajustes/memória		Selecione o ícone "Resetar todos ajustes/memória" para retornar todos os ajustes para o valor padrão e limpar a memória.

CÂMERA DE RÉ (se equipado)

Quando a alavanca seletora de marchas for colocada na posição R (Ré), o monitor exibe a visão traseira do veículo.

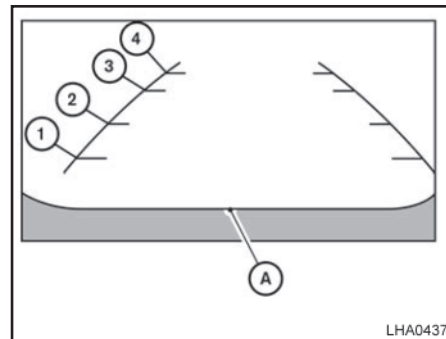
ATENÇÃO

- O sistema foi desenvolvido para ajudar o motorista detectar grandes obstáculos que poderiam causar danos ao veículo. O sistema não irá detectar pequenos objetos abaixo do para-choque, e pode não detectar obstáculos perto do para-choque ou no chão.
- A câmera de ré é um acessório de auxílio, mas não um substituto para o motorista manobrar em ré. Sempre olhe e certifique-se de manobrar em ré. Sempre dê ré lentamente.
- Os objetos vistos na câmera de ré diferem da distância real porque são usadas lentes convexas.
- Certifique-se de que a tampa do portamalas esteja fechada corretamente ao dar ré.
- Não coloque nada sobre a câmera de ré. A câmera de ré é instalada ao lado da luz da placa de licença.

- Ao lavar o veículo com água pressurizada, certifique-se de não jatear em volta da câmera de ré. Caso contrário, a água poderá entrar na unidade da câmera, causando a condensação de água nas lentes, uma falha, incêndio ou choque elétrico.
- Não bata na câmera. Ela é um instrumento preciso. Caso contrário, poderá causar uma falha ou dano, resultando em incêndio ou choque elétrico.

CUIDADO

Existe uma cobertura plástica sobre a câmera. Não risque a cobertura quando for limpar sujeiras ou remover neve.



COMO LER AS LINHAS EXIBIDAS

As linhas são mostradas na tela e indicam a área livre do veículo e distâncias dos objetos com referência à linha (A) do para-choque.

Linhas-guia de distância:

Indica as distâncias da carroceria do veículo.

- Linha vermelha ①: aproximadamente 0,5 m
- Linha amarela ②: aproximadamente 1 m
- Linha verde ③: aproximadamente 2 m
- Linha verde ④: aproximadamente 3 m



As linhas-guia no monitor podem ser ligadas ou desligadas.

Com a alavanca seletora de marchas na posição R (Ré):

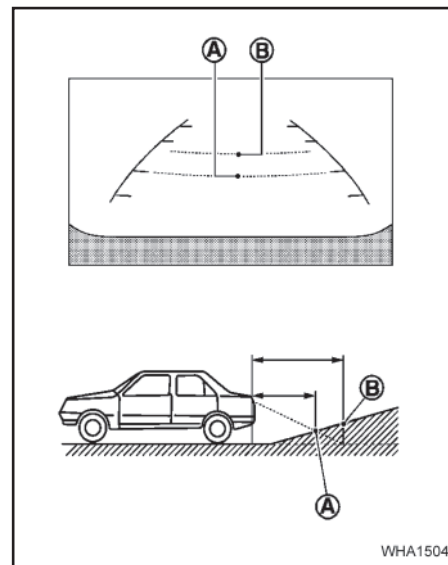
Pressione a tecla CAMERA para alternar este recurso entre ligado e desligado.

Com a alavanca seletora de marchas em outra posição que não a R (Ré):

1. Pressione a tecla CAMERA.
2. Selecione o ícone “Mostrar linhas de guia” para alternar esta função entre ligado e desligado.

DIFERENÇA ENTRE DISTÂNCIAS REAIS E PREVISÍVEIS

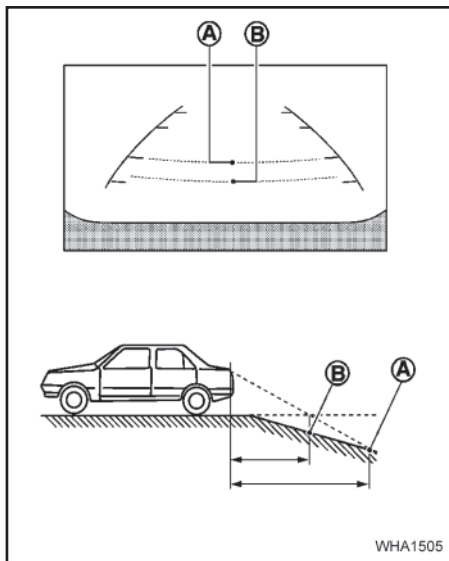
A linha guia de distância e a linha guia da largura do veículo devem ser usadas somente como uma referência quando o veículo estiver estacionado em uma superfície pavimentada e nivelada. A distância observada na tela é apenas referência e pode ser diferente da distância real entre o veículo e os objetos vistos.



Manobrar em ré em um aclive

Ao manobrar em ré em um aclive, as linhas guias de distância e as linhas guias da largura do veículo são exibidas mais próximas do que a distância real. Por exemplo, a tela mostra 1,0 m na posição A, mas a distância real 1,0 m na ladeira é a posição B.

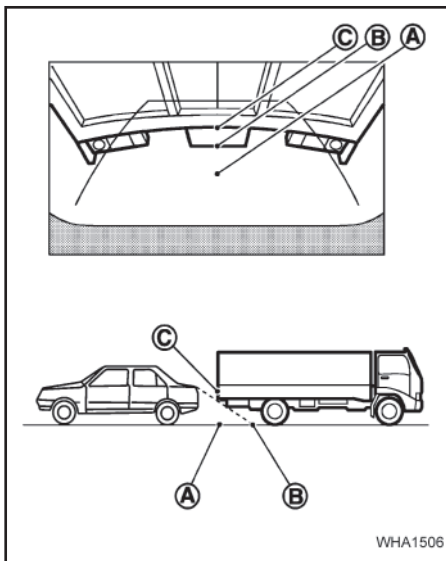
Observe que qualquer objeto na ladeira está mais distante do que aparenta na tela.



Manobrar em ré em um declive

Ao manobrar em ré em um declive, as linhas guias de distância e as linhas guias da largura do veículo são exibidas mais distantes do que a distância real. Por exemplo, a tela mostra 1,0 m na posição A, mas a distância real 1,0 m na ladeira é a posição B.

Observe que qualquer objeto na ladeira está mais próximo do que aparenta na tela.



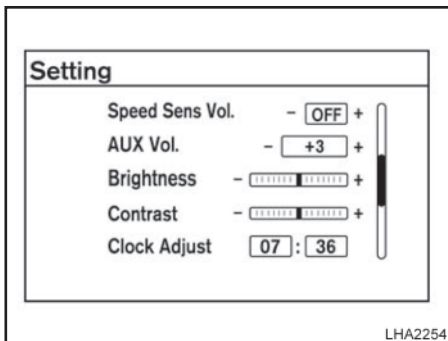
Manobrar em ré atrás de um objeto projetado

A posição C é mostrada mais distante do que a posição B na tela. Entretanto, a posição C é na verdade a mesma distância que a posição A.

O veículo pode bater no objeto ao dar ré (conforme a posição A) se o objeto se projetar acima do trajeto da ré.

AJUSTE NA TELA

O procedimento para ajuste da qualidade da tela difere dependendo do tipo de tela mostrada no veículo.



Sem Sistema de Navegação

Para veículos sem Sistema de Navegação:

1. Pressione o botão ENTER/SETTING.
 2. Gire o botão TUNE-FOLDER para ativar o ícone "Brightness" (Brilho) ou "Contrast" (Contraste).
 3. Pressione o botão ENTER/SETTING.
 4. Ajuste o nível utilizando o botão TUNE-FOLDER e em seguida, pressione o botão ENTER/SETTING para aplicar o ajuste.
- Não ajuste "Brightness" (Brilho) ou "Contrast" (Contraste) da câmera de ré enquanto o veículo estiver em movimento.



Com Sistema de Navegação

Para veículos com Sistema de Navegação:

1. Pressione a tecla SETUP.
 2. Selecione o ícone "Sistema".
 3. Selecione o ícone "Tela" .
 4. Toque no ícone "Brilho" e ajuste conforme desejado.
- Não ajuste a tela da câmera de ré com o veículo em movimento.

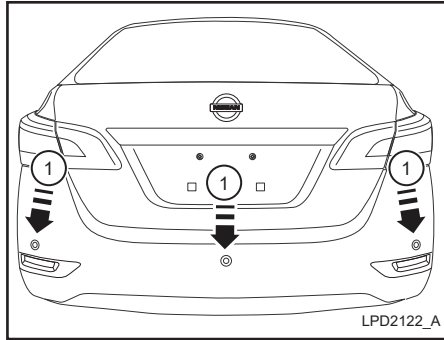
DICAS DE OPERAÇÃO

⚠ CUIDADO

- Não utilize álcool, benzina ou thinner para limpar a câmera. Isto causará descoloração. Para limpar a câmera, utilize um pano umedecido com uma solução de limpeza diluída e, em seguida, use um pano seco.
 - Não danifique a câmera, pois a tela do monitor pode ser afetada adversamente.
- Quando a alavanca seletora de marchas for mudada para a posição R (Ré), a tela mudará automaticamente para o modo câmera de ré. Entretanto, o rádio poderá ser ouvido.
 - Poderá demorar algum tempo até que a câmera de ré seja exibida após a alavanca seletora de marchas ser colocada na posição R (Ré). Os objetos podem ficar distorcidos momentaneamente até que a tela da câmera de ré seja exibida completamente. Quando a alavanca seletora de marchas retornar para outra posição que não seja R (Ré), poderá levar algum tempo até que a tela se modifique. Os objetos na tela poderão ficar distorcidos até que sejam exibidos completamente.

SENSOR DE RÉ TRASEIRO (se equipado)

- Quando a temperatura for extremamente alta ou baixa, a tela poderá não exibir claramente os objetos. Isto não é uma falha.
- Quando uma luz forte incidir sobre a câmera, os objetos poderão não ser exibidos claramente.
- As linhas verticais podem ser vistas nos objetos na tela. Isto é devido a forte luz refletida do para-choque. Isto não é uma falha.
- A luz pode ficar trêmula sob luz fluorescente. Isto não é uma falha.
- As cores dos objetos exibidos na câmera de ré podem diferir das cores do objeto real.
- Quando o contraste do objeto for baixo durante a noite, ao pressionar a tecla SETUP poderá não alterar o brilho.
- Os objetos exibidos na tela podem não ficar claros em um lugar escuro ou durante a noite.
- Se a câmera estiver com sujeira, respingos de chuva ou flocos de neve poderá não exibir os objetos. Faça a limpeza da câmera de ré.
- Não utilize cera na lente da câmera. Se houver cera na lente da câmera, limpe-a com um pano umedecido em uma solução de limpeza diluída em água.



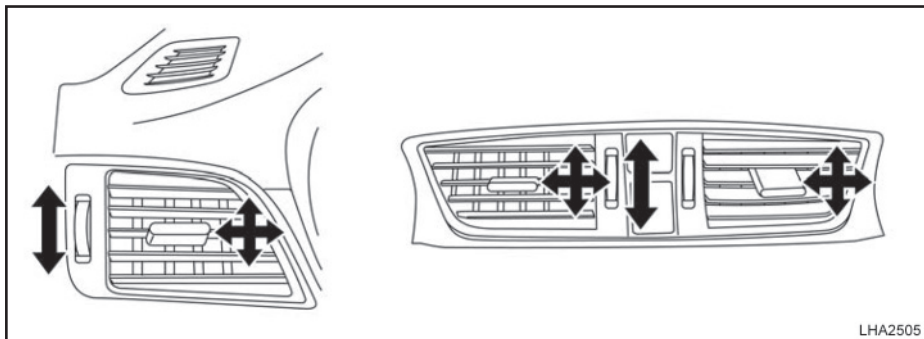
O sensor de ré traseiro é ativado automaticamente quando a alavanca seletora de marchas for colocada na posição R (Ré). O sistema detecta obstáculos na traseira do veículo situados a partir de aproximadamente 1,4 metros de distância, emitindo sinais sonoros “bipes” intermitentes para alertar o motorista. Os “bipes” são emitidos com mais intensidade quanto menor for a distância da traseira do veículo em relação ao objeto. Se o objeto estiver a menos de aproximadamente 30 centímetros da traseira do veículo, o sinal sonoro passará a ser contínuo.

Os sensores ① localizam-se no para-choque, conforme mostrado na figura.

⚠ ATENÇÃO

- O sistema foi desenvolvido para ajudar o motorista a detectar grandes obstáculos que poderiam causar danos ao veículo. O sistema não irá detectar pequenos objetos abaixo do para-choque, e pode não detectar obstáculos perto do para-choque ou no chão.
- O sensor de ré é um acessório de auxílio, mas não substitui a cautela do motorista. Sempre olhe e certifique-se da não presença de obstáculos ao manobrar de ré.

DIFUSORES



LHA2505

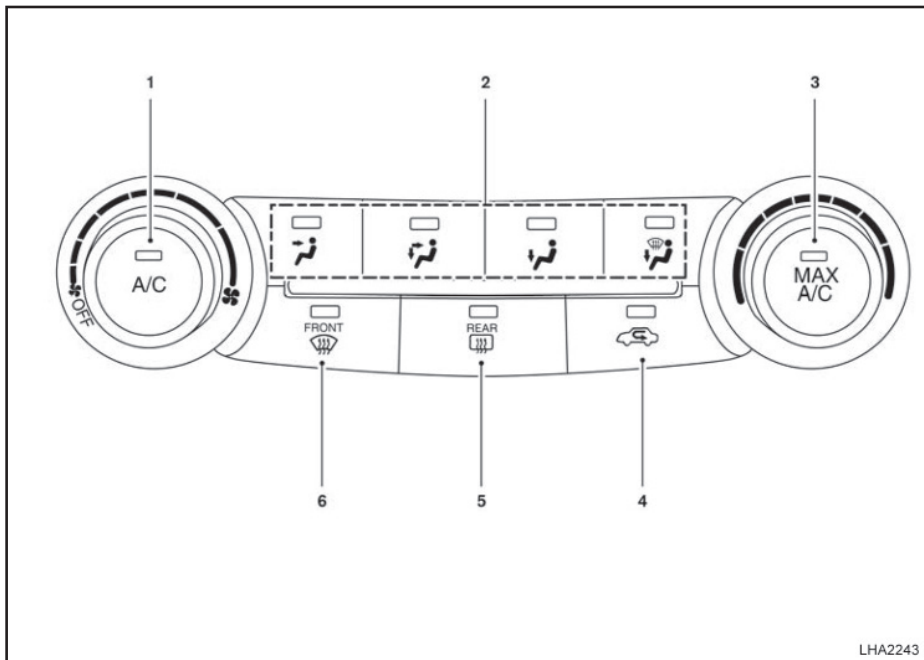
Ajuste a direção do fluxo de ar, movimendo as aletas dos difusores.

Abra ou feche os difusores usando o seletor. Mova o seletor na direção ☞ para abrir os difusores ☒ ou para fechá-los.

AQUECEDOR E AR-CONDICIONADO (MANUAL) (se equipado)

⚠ ATENÇÃO

- A função de resfriamento do ar-condicionado funciona somente com o motor em operação.
- Não deixe crianças ou adultos, que normalmente requeiram a ajuda de outros, sozinhos no veículo. Animais de estimação não devem ser deixados sozinhos. Eles poderão ferir-se acidentalmente ou ferir outras pessoas, devido ao funcionamento inadvertido do veículo. Ainda, em dias quentes e ensolarados, a temperatura dentro de um veículo fechado poderá tornar-se quente o suficiente para causar ferimentos graves ou fatais em pessoas ou animais.
- Não use o modo de recirculação por longos períodos, pois essa prática poderá fazer com que o ar no interior do veículo fique saturado e os vidros poderão ficar embaçados.



1. Seletor da velocidade/desativação do ventilador/ Tecla A/C (ar-condicionado)
2. Teclas de controle do fluxo de ar
3. Seletor do controle de temperatura/ Tecla A/C MAX

4. Tecla de recirculação do ar
5. Tecla do desembaçador traseiro
6. Tecla do desembaçador dianteiro

CONTROLES

Seletor de velocidade do ventilador

O seletor de velocidade do ventilador liga e desliga o ventilador e controla a velocidade da ventilação.

Controle do fluxo de ar

Os botões de controle do fluxo de ar permitem selecionar o fluxo de ar dos difusores.

MAX — Fluxo de ar pelos difusores centrais A/C e laterais com resfriamento máximo

— Fluxo de ar pelos difusores centrais e laterais.

— Fluxo de ar pelos difusores centrais, laterais e da área dos pés.

— Fluxo de ar principalmente pela área dos pés.

— Fluxo de ar pelos difusores do desembaçador e área dos pés.

— Fluxo de ar pelos difusores do desembaçador.

LHA2243

Seletor de temperatura


Este seletor lhe permite ajustar a temperatura na saída de ar. Para diminuir a temperatura, gire o seletor para a esquerda. Para aumentar a temperatura, gire o seletor para a direita.





Tecla de recirculação de ar

Posição ON (Luz indicadora ligada):

O ar no interior do veículo é recirculado.

Pressione a tecla  para a posição ON (Luz indicadora ligada) em situações tais como:

- ao dirigir em estradas poeirentas,
- para evitar a fumaça do trânsito, ou para obter resfriamento máximo do ar-condicionado.
- para máximo resfriamento ao usar o ar-condicionado.

A função de recirculação de ar não funciona nos modos  ou .

Posição OFF (Luz indicadora desligada):

O ar externo é puxado para o interior do compartimento de passageiros.

Utilize a posição OFF para o funcionamento normal do aquecedor, da ventilação ou ar-condicionado.



Tecla A/C

Dê partida ao motor, gire o seletor de velocidade do ventilador para a posição desejada, e pressione a tecla A/C para ativar o ar-condicionado. A luz indicadora se acende quando o ar-condicionado estiver funcionando. Para desligar o ar-condicionado pressione novamente a tecla A/C.

A função de resfriamento do ar-condicionado funciona apenas quando o motor estiver em operação.



Interruptor do desembaçador do vidro traseiro e do retrovisor externo (se equipado)

Para mais informações sobre o interruptor do desembaçador do vidro traseiro e do retrovisor externo (se equipado), consulte “Interruptor do Vidro Traseiro e do Retrovisor Externo” na seção “Instrumentos e Controles” deste manual.

OPERAÇÃO DO AQUECEDOR



Aquecimento

Este modo é usado para direcionar o ar quente para a área dos pés. O ar pode ser direcionado para os difusores centrais e laterais.

1. Pressione a tecla  para a posição OFF para aquecimento normal.
2. Pressione a tecla .
3. Gire o seletor de velocidade do ventilador para a posição desejada.
4. Gire o seletor de temperatura para a temperatura desejada entre médio e quente.




Ventilação

Este modo direciona o ar externo proveniente dos difusores laterais e centrais.

1. Pressione a tecla de recirculação de ar  para a posição OFF.
2. Pressione a tecla .
3. Gire o seletor de velocidade do ventilador para a posição desejada.
4. Gire o seletor de temperatura para a posição desejada.



Descongelamento ou desembaçamento

Este modo é utilizado para descongelar/desembaçar os vidros.

1. Pressione a tecla desembaçamento/descongelamento .
 2. Gire o seletor de velocidade do ventilador para a posição desejada.
 3. Gire o seletor de temperatura para a posição desejada, entre as posições média e quente.
- Para descongelar / desembaçar rapidamente o para-brisa, gire o seletor de velocidade do ventilador na posição máxima e o seletor de temperatura para a posição máxima.
 - Quando o seletor de fluxo de ar for girado para a posição , o ar-condicionado será automaticamente ligado (a luz indicadora da tecla A/C se acenderá), caso a temperatura externa seja maior que 2°C (36°F). Isto desumidifica o ar ajudando a desembaçar o para-brisa. O modo  é desligado automaticamente, permitindo que o ar externo seja sugado para dentro do compartimento de passageiros ajudando a melhorar o desembaçamento.


Aquecimento de dois níveis



Este modo direciona o ar externo proveniente dos difusores laterais e centrais, e o ar quente proveniente dos difusores da área dos pés.

1. Pressione a tecla de recirculação de ar  para a posição OFF (sem luz indicadora).
2. Pressione a tecla .
3. Gire o seletor de velocidade do ventilador para a posição desejada.
4. Gire o seletor de temperatura para a posição desejada.

Aquecimento e desembaçamento

Este modo aquece a parte interna do veículo e desembaça o para-brisa.


1. Pressione a tecla .
2. Gire o seletor de velocidade do ventilador para a posição desejada.
3. Gire o seletor de temperatura para a posição desejada, entre a posição intermediária e a posição "HOT" máxima.

- Quando a posição  for selecionada, o ar-condicionado será automaticamente ligado caso a temperatura externa seja superior a 2°C (36°F). A luz indicadora da tecla A/C se acenderá. Isto desumidifica o ar ajudando a desembaçar o para-brisa. O modo  é desligado automaticamente, permitindo que o ar externo seja sugado para dentro do compartimento de passageiros ajudando a melhorar o desembaçamento.

Sugestões de funcionamento

Limpe toda a neve ou gelo que estiverem acumulados sobre as palhetas do limpador de para-brisa, e sobre a grade localizada na frente do para-brisa. Isto melhora o funcionamento do aquecedor.




FUNCIONAMENTO DO AR-CONDICIONADO



Dê partida ao motor, gire o seletor de velocidade do ventilador para a posição desejada, e pressione a tecla  para ativar o ar-condicionado. Quando o ar-condicionado estiver ligado, as funções de resfriamento e desumidificação serão adicionadas ao funcionamento do aquecedor.

A função de resfriamento do ar-condicionado funciona apenas com o motor ligado.

Resfriamento




Este modo é utilizado para resfriar e desumidificar.

1. Pressione a tecla  de recirculação de ar para a posição OFF.
2. Pressione a tecla .
3. Gire o seletor de velocidade do ventilador para a posição desejada.
4. Pressione a tecla . A luz indicadora se acenderá.
5. Gire o seletor de temperatura para a posição desejada.

- Para resfriamento rápido, quando a temperatura externa estiver alta, pressione a tecla  para a posição ON. Para resfriamento normal, certifique-se de retornar a tecla  para a posição OFF. O modo MAX A/C pode ser usado para resfriamento rápido.






Aquecimento desumidificado

Este modo é utilizado para aquecer e desumidificar.

1. Pressione a tecla de recirculação de ar  para a posição OFF.
2. Pressione a tecla .
3. Gire o seletor de velocidade do ventilador para a posição desejada.
4. Pressione a tecla . A luz indicadora se acenderá.
5. Gire o seletor de temperatura para a posição desejada.

Desembaçamento desumidificado

Este modo é utilizado para desembaçar os vidros e desumidificar o ar.

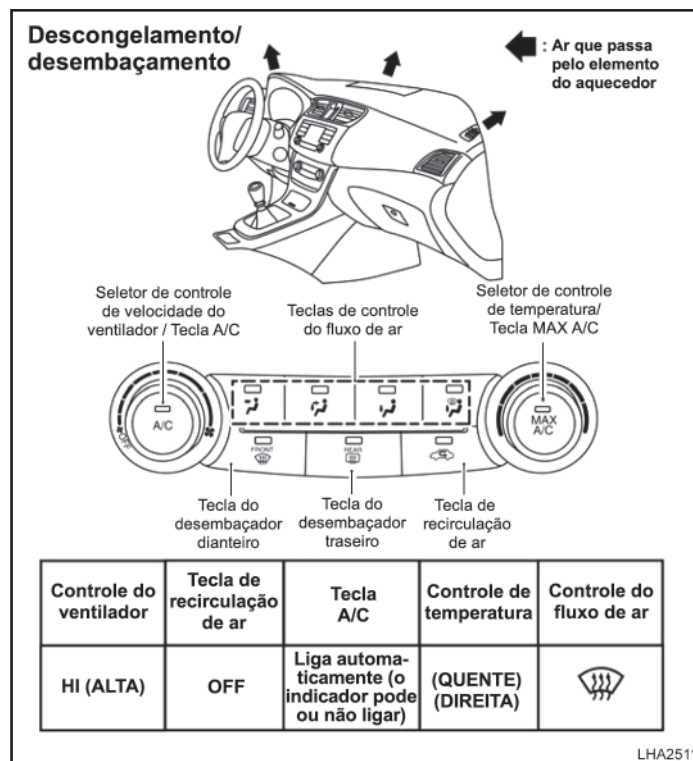
1. Pressione a tecla .
 2. Gire o seletor de velocidade do ventilador para a posição desejada.
- Quando os modos  ou  forem selecionados, o ar-condicionado será automaticamente ligado (a luz indicadora pode ou não se acender), caso a temperatura externa seja superior a 2°C (36°F). Isto desumidifica o ar ajudando a desembaçar o para-brisa. O modo  é desligado automaticamente, permitindo que o ar externo seja sugado para dentro do compartimento de passageiros ajudando a melhorar o desembaçamento.
 - O ar-condicionado sempre está no modo , independentemente se a luz indicadora estiver ligada ou desligada.
3. Gire o seletor de temperatura para a posição desejada.

Sugestões de funcionamento

- Mantenha os vidros e o teto solar fechados, enquanto o ar-condicionado estiver funcionando.
- Após o veículo ter permanecido sob luz solar direta, dirija durante dois ou três minutos com as janelas abertas, para que o ar quente saia do compartimento de passageiros. A seguir, feche os vidros. Isto irá permitir o funcionamento mais rápido do ar-condicionado.
- **O sistema do ar-condicionado deve funcionar durante 10 minutos, pelo menos uma vez ao mês. Isto ajuda a evitar danos ao sistema em virtude de falta de lubrificação.**
- Uma névoa poderá ser observada próximo dos difusores de ar em condições quentes e úmidas, quando o ar for resfriado rapidamente. Isto não significa uma falha.
- **Caso o indicador de temperatura do líquido de arrefecimento ultrapasse a faixa normal de operação, desligue o ar-condicionado. Quanto a informações adicionais, consulte “Se o veículo superaquecer” na seção “Em caso de emergência” deste manual.**

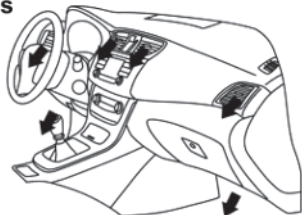
DIAGRAMAS DE FLUXO DE AR

Os diagramas a seguir mostram as posições do seletor e da tecla para o aquecimento, resfriamento ou desembaçamento **MÁXIMOS E RÁPIDOS**. A tecla de recirculação deve estar sempre na posição **OFF** ao utilizar aquecimento e resfriamento.

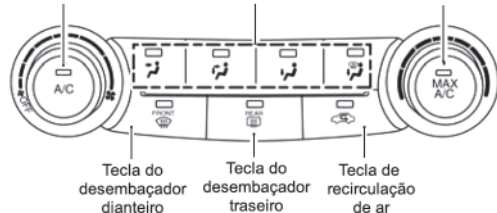


Aquecimento de dois níveis

← : Ar que passa pelo elemento do aquecedor



Seletor de controle de velocidade do ventilador / Tecla A/C Teclas de controle do fluxo de ar Seletor de controle de temperatura / Tecla MAX A/C



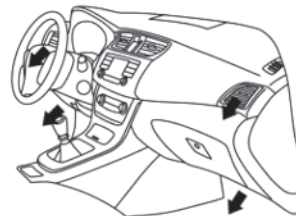
Tecla do desembaçador dianteiro Tecla do desembaçador traseiro Tecla de recirculação de ar

Controle do ventilador	Tecla de recirculação de ar	Tecla A/C	Controle de temperatura	Controle do fluxo de ar
HI (ALTA)	OFF	OFF	(QUENTE) (DIREITA)	

LHA2512

Aquecimento

← : Ar que passa pelo elemento do aquecedor



Seletor de controle de velocidade do ventilador / Tecla A/C Teclas de controle do fluxo de ar Seletor de controle de temperatura / Tecla MAX A/C

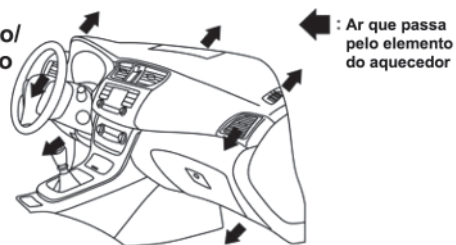


Tecla do desembaçador dianteiro Tecla do desembaçador traseiro Tecla de recirculação de ar

Controle do ventilador	Tecla de recirculação de ar	Tecla A/C	Controle de temperatura	Controle do fluxo de ar
HI (ALTA)	OFF	OFF	QUENTE (DIREITA)	

LHA2513

Aquecimento e descongelamento/desembaçamento



Seletor de controle de velocidade do ventilador / Tecla A/C Teclas de controle do fluxo de ar Seletor de controle de temperatura/ Tecla MAX A/C

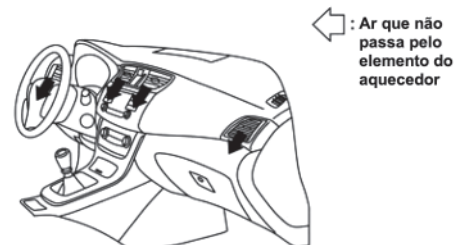


Tecla do desembaçador dianteiro Tecla do desembaçador traseiro Tecla de recirculação de ar

Controle do ventilador	Tecla de recirculação de ar	Tecla A/C	Controle de temperatura	Controle do fluxo de ar
HI (ALTA)	OFF	Liga automaticamente (o indicador pode ou não ligar)	QUENTE (DIREITA)	

LHA2514

Resfriamento



Seletor de controle de velocidade do ventilador / Tecla A/C Teclas de controle do fluxo de ar Seletor de controle de temperatura/ Tecla MAX A/C

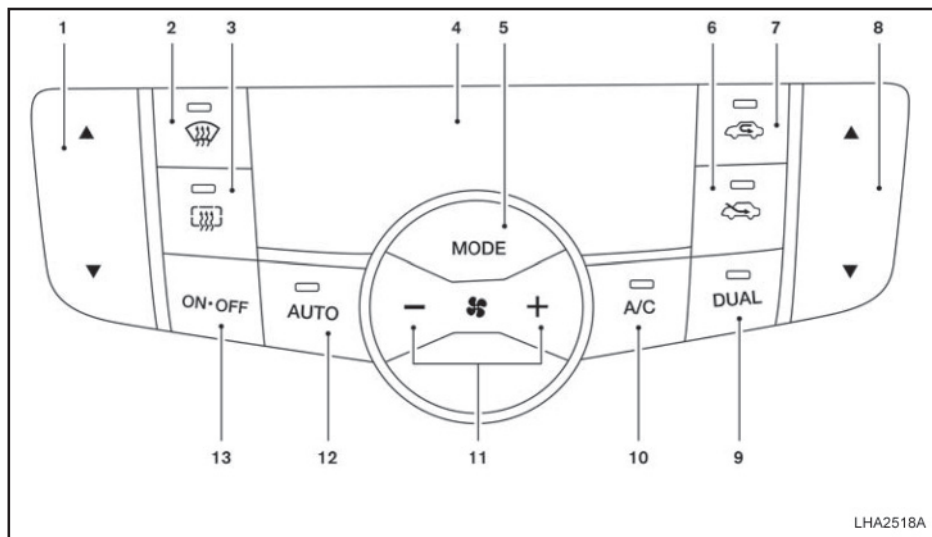


Tecla do desembaçador dianteiro Tecla do desembaçador traseiro Tecla de recirculação de ar

Controle do ventilador	Tecla de recirculação de ar	Tecla A/C	Controle de temperatura	Controle do fluxo de ar
HI (ALTA)	ON	ON	FRIO (ESQUERDA)	MAX A/C

LHA2515

AQUECEDOR E AR-CONDICIONADO (AUTOMÁTICO) (se equipado)



1. Seletor do controle de temperatura (lado do motorista)
2. Tecla do desembaçador dianteiro
3. Tecla do desembaçador traseiro
4. Tela de exibição
5. Tecla MODE (controle manual do fluxo do ar)
6. Tecla de circulação do ar externo
7. Tecla de recirculação do ar
8. Seletor do controle de temperatura (lado do passageiro)
9. Tecla DUAL
10. Tecla A/C (ar-condicionado)
11. Teclas de controle da velocidade do ventilador
12. Tecla AUTO (automático)
13. Tecla ON-OFF

ATENÇÃO

- A função de resfriamento do ar-condicionado funciona somente com o motor funcionando.
- Não deixe crianças ou adultos, que normalmente requeiram a ajuda de outros, sozinhos no seu veículo. Animais de estimação não devem ser deixados sozinhos. Eles poderão ferir-se acidentalmente ou ferir outras pessoas, devido ao funcionamento inadvertido do veículo. Ainda, em dias quentes e ensolarados, a temperatura dentro de um veículo fechado poderá tornar-se quente o suficiente para causar ferimentos graves ou fatais em pessoas ou animais.
- Não use o modo de recirculação por longos períodos, pois essa prática poderá fazer com que o ar no interior do veículo fique saturado e os vidros poderão ficar embaçados.

Ligue o motor e opere os controles para ativar o ar-condicionado.

OPERAÇÃO AUTOMÁTICA

Resfriamento e/ou aquecimento desumidificado (AUTO)

Este modo pode ser utilizado normalmente durante todo o ano para que o sistema mantenha automaticamente uma temperatura constante. A distribuição do fluxo de ar e a velocidade do ventilador são controladas automaticamente.

1. Pressione a tecla AUTO. (A luz indicadora na tecla AUTO se acenderá.)
2. Use os controles de temperatura para ajustar a temperatura desejada.
 - Ajuste a temperatura na tela para 24°C (75°F) para uma operação normal.
 - A temperatura no compartimento do passageiro será mantida automaticamente. A distribuição do fluxo de ar e velocidade do ventilador serão controladas automaticamente.
 - Uma névoa visível poderá ser observada saindo dos difusores no calor e em condições úmidas, onde o ar é resfriado rapidamente. Isto no entanto, não é um indicador de falha.

3. Selecione o controle de temperatura para o lado do motorista (à esquerda) ou o seletor da direita até a temperatura desejada. A temperatura do motorista e a do passageiro pode ser ajustada independentemente.

Pressione a tecla DUAL para ativar as funções do controle climático. Selecione a temperatura para o lado do motorista pelo seletor da esquerda e a temperatura para o lado do passageiro pelo seletor da direita.



Aquecimento (A/C OFF)

O ar-condicionado não é ativado. Quando você desejar somente o aquecimento, utilize este modo.

1. Pressione a tecla A/C (A luz indicadora na tecla A/C se desligará).
2. Gire o seletor de temperatura para a temperatura desejada.
 - A temperatura do compartimento do passageiro será mantida automaticamente. A distribuição do fluxo de ar e a velocidade do ventilador também são controladas automaticamente.
 - Não selecione uma temperatura mais baixa que a temperatura externa. Caso contrário, o sistema pode não operar adequadamente.


- Não é recomendado se os vidros estiverem embaçados.

Desembaçamento e desumidificação

1. Pressione a tecla  para ativar o desembaçador dianteiro. (A luz indicadora no botão se acenderá.)
2. Use os controles de temperatura para ajustar a temperatura desejada.
 - Para remover rapidamente o gelo da parte externa do vidro, use o controle de velocidade do ventilador para selecionar a velocidade máxima.
 - Assim que o vidro estiver limpo, pressione a tecla AUTO para retornar ao modo automático.
 - Quando a tecla  do desembaçador dianteiro for pressionada, o ar-condicionado será automaticamente ativado, quando a temperatura externa estiver acima de 2°C (36°F). (A luz indicadora pode ou não se acender). O modo de recirculação é automaticamente desligado, permitindo que o ar externo seja sugado para o compartimento dos passageiros, melhorando a capacidade de desembaçamento.



OPERAÇÃO MANUAL



Controle de velocidade do ventilador

Pressione as teclas de controle do ventilador  para controlar manualmente a velocidade.



Pressione a tecla AUTO para retornar ao modo de controle automático do ventilador.

Recirculação de ar




Pressione a tecla  para recircular o ar do interior do veículo. A luz indicadora na tecla  se acenderá.

O modo de recirculação não poderá ser ativado quando o ar-condicionado estiver no modo desembaçador dianteiro  ou no modo desembaçador dianteiro  e área dos pés.

Circulação de ar externo






Pressione a tecla  para a circulação de ar externo para o compartimento dos passageiros. (A luz indicadora na tecla  se acenderá.)

Controle automático da circulação de ar

No modo AUTO, a circulação de ar será controlada automaticamente. Para controlar manualmente a circulação de ar, pressione a tecla de recirculação de ar . Para retornar ao modo de controle automático, pressione e segure a tecla de recirculação de ar  ou pressione e segure a tecla de circulação de ar externo  por 2 segundos. As luzes indicadoras (dos botões de recirculação e de circulação de ar externo) piscarão duas vezes, e em seguida a circulação de ar será controlada automaticamente.

Controle do fluxo de ar

Pressionando a tecla MODE pode-se controlar manualmente o fluxo de ar e selecionar os difusores:

-  — Fluxo de ar pelos difusores centrais e laterais.
-  — Fluxo de ar pelos difusores centrais, laterais e área dos pés.
-  — Fluxo de ar para a área dos pés.
-  — Fluxo de ar para o desembaçador e área dos pés.
-  — Fluxo de ar para difusores do desembaçador.

Controle de temperatura

Pressione os botões ▲ ou ▼ para ajustar a temperatura desejada.

Para desligar o sistema

Pressione a tecla OFF.

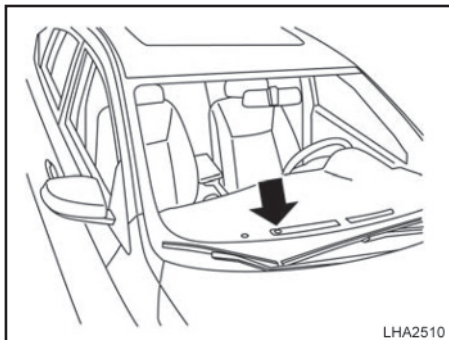
Interruptor do desembaçador do vidro traseiro e do retrovisor externo (se equipado)

Para mais informações sobre o interruptor do desembaçador do vidro traseiro e do retrovisor externo, consulte “Interruptor do Vidro Traseiro e do Retrovisor Externo” na seção “Instrumentos e Controles” deste manual.

SUGESTÕES DE OPERAÇÃO

- Quando a temperatura do líquido de arrefecimento do motor e a temperatura externa estiverem baixas, o fluxo de ar para os pés poderá não operar por um tempo máximo de 150 segundos. No entanto, isto não é um defeito. Após o aquecimento do líquido de arrefecimento, o fluxo de ar para a área dos pés poderá operar normalmente.

MANUTENÇÃO DO SISTEMA DE AR-CONDICIONADO



O sensor de carga solar, localizado na parte superior do painel de instrumentos, auxilia o sistema a manter uma temperatura constante. Não coloque nada sobre ou ao redor do sensor.

O sistema do ar-condicionado do seu veículo Nissan é abastecido com refrigerante projetado de modo a preservar o meio ambiente.

Este refrigerante não prejudica a camada de ozônio da Terra.

É necessário utilizar equipamentos de abastecimento e lubrificantes especiais quando for feita a manutenção do sistema de ar-condicionado Nissan. O uso de refrigerantes ou lubrificantes inadequados causará sérios danos ao sistema de ar-condicionado. Consulte “Recomendações sobre o refrigerante e lubrificante do sistema de ar-condicionado”, na seção “Informações técnicas” deste manual.


As concessionárias Nissan estão totalmente capacitadas para fazer uma “manutenção ecológica” no sistema de ar-condicionado.

ATENÇÃO

O sistema de ar-condicionado contém refrigerante sob alta pressão. A fim de que sejam evitados lesões corporais, qualquer serviço no ar-condicionado deverá ser realizado somente por técnicos experientes e com equipamentos adequados.

SISTEMA DE ÁUDIO

RÁDIO

Com o botão de partida na posição ACC ou ON, pressione a tecla  PWR/VOL (volume) para ligar o rádio. Se você quiser escutar o rádio quando o motor não estiver funcionando, o botão de partida deverá ser colocado na posição ACC.

A recepção do rádio é afetada pela intensidade do sinal da estação, distância do transmissor de rádio, prédios, pontes, montanhas, e outras interferências externas. Mudanças intermitentes na qualidade da recepção normalmente são causadas por estas interferências externas.

O uso de um telefone celular dentro ou nas proximidades do veículo pode interferir na qualidade da recepção do rádio.

Recepção de rádio

O sistema de rádio Nissan é equipado com circuitos eletrônicos modernos para melhorar a recepção de rádio. Estes circuitos são desenvolvidos para ampliar a faixa de recepção e melhorar a qualidade desta recepção.

No entanto, existem algumas características tanto dos sinais de rádio FM quanto de AM, que podem afetar a qualidade da recepção de rádio com um veículo em movimento, mesmo quando o melhor equipamento for usado. Estas características são completamente normais em dadas áreas de recepção, e não significam que há defeito no seu sistema de rádio Nissan.

As condições de recepção mudarão constantemente devido ao movimento do veículo. Construções, terreno, distância do sinal e interferência de outros veículos podem atuar contra a recepção ideal. Descreveremos a seguir alguns dos fatores que podem afetar a recepção de rádio.

Alguns telefones celulares ou outros dispositivos podem causar interferência ou chiado emitido pelos alto-falantes. Guardar o dispositivo em um local diferente pode reduzir ou eliminar o ruído.

RECEPÇÃO DE RÁDIO FM

Faixa: A faixa para FM é normalmente limitada em 40 - 48 km, com áudio mono (um canal); a FM possui uma faixa um pouco maior do que a FM estéreo. Influências externas podem às vezes interferir com a recepção da estação de FM mesmo que a estação esteja dentro dos 40 km. A intensidade do sinal de FM é diretamente relacionada com a distância entre o transmissor e o receptor. Os sinais de FM seguem um caminho de linha de visão, exibindo muitas das mesmas características da luz. Por exemplo, elas são refletidas por objetos.

Fade e flutuação: À medida que o seu veículo se afasta do transmissor, os sinais tendem a apresentar fading e/ou flutuação.

Estática e oscilação: Durante a interferência no sinal, causada por prédios, altas montanhas ou devido à posição da antena (geralmente em conjunto com o aumento da distância do transmissor), a estática ou a oscilação podem ser ouvidas. Isto pode ser reduzido ajustando o controle dos agudos para reduzir a resposta dos agudos.

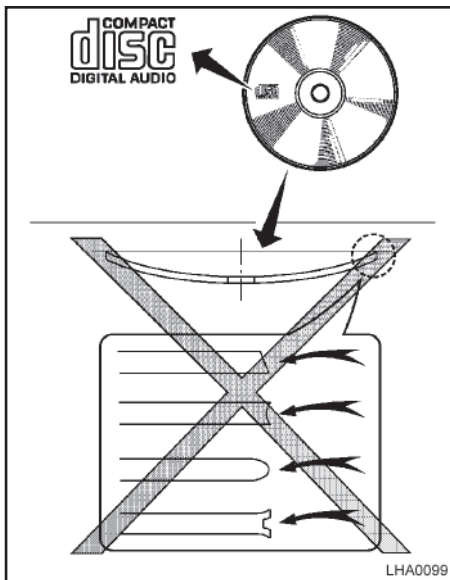
Recepção de multicanais: Devido às características reflexivas dos sinais de FM, os sinais recebidos diretamente e os refletidos podem ser recebidos ao mesmo tempo. Estes sinais podem se cancelar um ao outro, o que resulta em oscilação ou perda de som momentânea.

RECEPÇÃO DE RÁDIO AM

Os sinais de AM, devido à sua baixa frequência podem contornar objetos e ricochetear no solo. Além disso, os sinais podem atingir a ionosfera e serem desviados de volta à Terra. Por causa dessas características, os sinais de AM também estão sujeitos à interferência no seu trajeto do transmissor até o receptor.

Fading: Ocorre quando o veículo estiver em túneis ou em áreas com muitas construções altas. Isto também pode ocorrer por vários segundos, durante turbulência ionosférica, mesmo em áreas onde não existam obstáculos.

Estática: Causada por tempestades, linhas de energia elétrica ou placas e luzes de trânsito.



PRECAUÇÕES QUANTO À OPERAÇÃO DE ÁUDIO

CD Player

⚠ CUIDADO

- Não force um CD para dentro da abertura de entrada de CD. Isto pode causar danos ao CD e/ou CD player.
 - Se um usuário tentar carregar um CD com a abertura de entrada de CD obstruída, poderá causar danos ao CD e/ou CD player.
 - Apenas um CD pode ser carregado no CD player por vez.
 - Utilize somente discos de alta qualidade de 12 cm (4,7 pol) que possuam o selo “COMPACT disc DIGITAL ÁUDIO” no disco ou na embalagem.
 - Em clima frio ou dias chuvosos, o sistema pode apresentar falhas devido à umidade. Se isso ocorrer, retire o CD e desumidifique ou ventile o CD player completamente.
 - O CD player pode “pular” ao conduzir o veículo em estradas esburacadas.
 - Às vezes o CD player pode não funcionar quando a temperatura do compartimento estiver extremamente alta ou baixa. Diminua ou aumente a temperatura antes do uso.
- Não exponha o CD diretamente à luz solar.
 - Os CDs que estiverem em mau estado ou sujos, riscados ou marcados com impressões digitais podem não funcionar corretamente.
 - Os CDs a seguir podem não funcionar adequadamente:
 - Discos compactos com cópia controlada (CCCD)
 - Discos compactos graváveis (CD-R)
 - Discos compactos regraváveis (CD-RW)
 - Não use os seguintes CDs, pois eles podem causar falhas no CD player:
 - Discos de 8 cm (3,1 pol.) com adaptador
 - CDs que não sejam redondos
 - CDs com rótulo de papel
 - CDs que estão empenados, riscados ou que apresentem bordas irregulares
 - Este sistema de áudio reproduz somente CDs previamente gravados. Ele não tem a capacidade de gravar CDs.

Caso o CD não possa ser executado, uma das mensagens a seguir será exibida.

1. MP3 or WMA file not supported → “UNPLAYABLE TRACK” → Go to next track
2. CD ROM → “No Áudio Track” → Eject disc and go to the last mode
3. TEMP/MECH ERROR → “PRESS EJECT”
4. READ/FOCUS ERROR → “CHECK DISC”

CHECK DISC:

- **Verifique se o CD foi inserido corretamente (rótulo voltado para cima, etc.).**
- **Verifique se o CD não está empenado ou torto e sem riscos.**

PRESS EJECT:

Este erro é devido à temperatura excessiva dentro do player. Remova o CD pressionando a tecla EJECT. Após algum tempo, reinsira o CD. O CD poderá ser executado quando a temperatura do player retornar ao normal.

UNPLAYABLE:

O arquivo não pode ser executado por este sistema de áudio (somente MP3 ou WMA CD).

CD com MP3 ou WMA (se equipado)

Termos:

- **MP3** — MP3 é uma abreviação para “Moving Pictures Experts Group Áudio Layer 3”. MP3 é o formato de arquivo comprimido de áudio digital mais conhecido. Este formato permite qualidade de som semelhante ao CD, mas com uma fração do tamanho de arquivos auditivos normais. A conversão para MP3 de uma faixa de áudio de CD pode reduzir o tamanho do arquivo numa relação de aproximadamente 10:1 virtualmente com nenhuma perda perceptível em qualidade. A compressão para MP3 remove as partes redundantes e irrelevantes de um sinal sonoro que a audição humana não ouve.
- **WMA** — Windows Mídia Áudio (WMA)* é um formato de áudio compactado criado pela Microsoft como uma alternativa para o MP3. O codec do WMA oferece maior compressão de arquivo que o codec do MP3, permitindo o armazenamento de mais faixas de áudio digitais na mesma quantidade de espaço quando comparado ao MP3 com o mesmo nível de qualidade.

- **Bit rate** — Taxa de Bit denota o número de bits por segundo utilizado por um arquivo digital de música. O tamanho e qualidade de um arquivo digital de áudio comprimido são determinados pela taxa de bit utilizada ao codificar o arquivo.
- **Sampling frequency** — “Sampling frequency” é a taxa à qual as amostras de um sinal são convertidas de analógico para digital (conversão de A/D) por segundo.
- **Multisession** — Multisessão é um dos métodos para gravação de dados na mídia. Os dados escritos uma única vez na mídia são chamados de sessão simples, e escritos mais de uma vez são chamados de multisessão.
- **ID3/WMA Tag** — A tag ID3/WMA é a parte do arquivo codificado MP3 ou WMA que contém informações sobre o arquivo digital de música, como título da música, artista, taxa de bits usada na conversão, duração da faixa, etc. As informações da tag ID3 são exibidas na linha Artista/Título da música na tela.

* Windows® e Windows Media® são marcas registradas nos Estados Unidos e outros continentes pela Microsoft Corporation dos Estados Unidos.

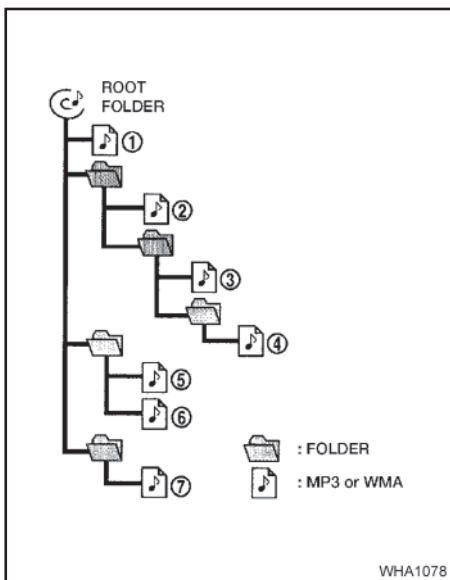


Diagrama da ordem de execução

Ordem de execução:

A ordem de execução de músicas do CD com MP3 ou WMA está ilustrada, conforme a figura.

- Os nomes das pastas que não contêm arquivos MP3 ou WMA não são exibidos na tela.
- Se houver um arquivo no nível superior do disco, será exibido "Root Folder" (pasta raiz).
- A ordem de execução é a ordem na qual os arquivos foram gravados pelo software de gravação. Portanto, os arquivos podem não ser executados na ordem desejada.

Quadro de especificações:

Mídia suportada		CD, CD-R, CD-RW	
Sistemas de arquivos suportados		ISO9660 NÍVEL1, ISO9660 NÍVEL2, Apple ISO, Romeo, Joliet.* ISO9660 Nível 3 (comprimido) não é suportado.	
Versões suportadas*1	MP3	Versão	MPEG1, MPEG2, MPEG2.5
		Taxa de frequência	8 kHz - 48 kHz
		Taxa de bit	8 kbps - 320 kbps, VBR
	WMA	Versão	WMA7, WMA8, WMA9
		Taxa de frequência	32 kHz - 48 kHz
		Taxa de Bit	48 kbps - 192 kbps, VBR
Informação de Tag		Tag ID3 VER1.0, VER1.1, VER2.2, VER2.3 (apenas MP3)	
Níveis de pastas		Níveis das pastas: 8, Total de pastas: 255 (incluindo pastas raízes do disco "root folder"), Arquivos: 512 (Total de 255 arquivos em uma pasta)	
Limitação do número de caracteres de texto		128 caracteres	
Códigos de caracteres visualizáveis*2		01: ASCII, 02: ISO-8859-1, 03: UNICODE (UTF-16 BOM Big Endian), 04: UNICODE (UTF-16 Non-BOM Big Endian), 05: UNICODE (UTF-8), 06: UNICODE (Non-UTF-16 BOM Little Endian)	

*1 Arquivos criados com a combinação de taxa de frequência de 48 kHz e taxa de bit de 64 kbps não podem ser executados.

*2 Os códigos disponíveis dependem do tipo de mídia, versões e informações que serão exibidas.

Guia para diagnosticar falhas:

Sintoma	Causa e solução
Não reproduz	Verifique se o disco foi inserido corretamente.
	Verifique se o disco está riscado ou sujo.
	Verifique se há condensação dentro do CD player. Se existir condensação, espere até que a condensação desapareça (aproximadamente 1 hora) antes de usar o CD player.
	Se houver um aumento de temperatura anormal, o CD player voltará a funcionar corretamente após retornar à temperatura normal.
	Caso o CD contenha uma mistura de arquivos de música de CD (dados CD-DA) e arquivos MP3/WMA, somente os arquivos de música de CD (dados CD-DA) serão executados.
	Arquivos com extensões diferentes de “MP3”, “WMA”, “mp3” ou “wma” não podem ser reproduzidos. Além disso, os códigos e os números de caracteres para os nomes de pastas e arquivos devem estar em conformidade com as especificações.
	Verifique se o processo de finalização, tal como encerramento da sessão e fechamento do disco, foi realizado para o disco.
Verifique se o CD está protegido por direitos autorais.	
Baixa qualidade do som	Verifique se o disco está riscado ou sujo.
	A taxa de bits pode estar muito baixa.
Leva-se um tempo relativamente longo para que a música comece a tocar	Se houver muitas pastas ou níveis de arquivos no disco de MP3/WMA, ou se for um disco multissessão, pode ser necessário algum tempo antes que a música comece a tocar.
A música é cortada ou ignorada	A combinação de hardware e software de gravação podem ser incompatíveis, ou a velocidade de gravação, pacotes de gravação, número de caracteres da gravação, etc., podem não ser compatíveis com as especificações. Tente usar uma velocidade de gravação mais baixa.
Ignora arquivos com alta taxa de bits	Esta falha pode ocorrer com grandes quantidades de dados, bem como para dados de alta taxa de bits.
Muda imediatamente para a próxima música quando estiver reproduzindo	Quando um arquivo que não seja MP3/WMA for renomeado com extensão “MP3”, “WMA”, “mp3” ou “wma”, ou quando a reprodução não for permitida devido à proteção de direitos autorais, haverá aproximadamente 5 segundos sem som, em seguida o CD player passará para a próxima música.
As músicas não são reproduzidas na ordem desejada	A ordem de execução das faixas é a ordem na qual os arquivos foram gravados pelo software de gravação. Portanto, os arquivos podem não ser executados na ordem desejada.

Entrada USB (Universal Serial Bus) (se equipado)

ATENÇÃO

Não conecte ou desconecte algum dispositivo USB enquanto dirige. Fazer isso pode causar uma distração. Em caso de distração, você pode perder o controle do veículo e causar um grave acidente.

CUIDADO

- Não force o dispositivo USB no conector. Inserir o dispositivo USB torto ou de ponta cabeça no conector, pode danificar o dispositivo USB e o conector. Certifique-se de que o dispositivo USB esteja conectado corretamente no conector USB.
- Não puxe a tampa (se equipado) do conector USB ao remover o dispositivo USB do conector. Isto pode danificar o conector e a tampa.
- Não deixe o cabo USB em lugares onde ele possa ser puxado acidentalmente. Puxar o cabo poderá quebrar o fio, o dispositivo USB e o conector.

- Para evitar danos e perda de funcionalidades ao usar um dispositivo USB, note as seguintes precauções.
 - Não dobre o cabo excessivamente (Raio mínimo 40 mm [1,6 pol.]).
 - Não torça o cabo excessivamente (mais de 180°).
 - Não puxe ou jogue o cabo.
 - Não atinja ou pressione o conector USB ou o dispositivo USB com as mãos, pés ou objetos.
 - Não guarde objetos com cantos vivos no local onde o cabo é armazenado.
 - Não deixe o dispositivo USB e dispositivos conectados no compartimento do veículo. Quando não for utilizar por longo período, guarde o cabo e o dispositivo USB em um lugar limpo, sem poeira, à temperatura ambiente e sem exposição direta do sol.
 - Não use o cabo para qualquer outro propósito, além da sua função designada no veículo.

O veículo não é equipado com um dispositivo USB. Os dispositivos USB devem ser comprados separadamente conforme a necessidade.

Este sistema não pode ser usado para formatar dispositivos USB. Para formatar um dispositivo USB, use um computador pessoal.

Em alguns estados e áreas, o dispositivo USB para os bancos dianteiros somente executa o áudio sem imagens por razões restritivas, mesmo que o veículo esteja estacionado.

Este sistema suporta vários dispositivos de memória USB, HDs USB e iPod® players. Alguns dispositivos USB podem não ser suportados por este sistema.

- Dispositivos USB particionados podem não ser executados corretamente.
- Alguns caracteres usados em outras linguagens (Chinês, Japonês, etc.) podem não ser exibidos corretamente na tela. É recomendada a utilização de caracteres da língua inglesa pelo dispositivo USB.

CUIDADO

Notas gerais para a utilização de USB:

- O dispositivo USB pode não funcionar quando a temperatura no compartimento do passageiro estiver extremamente alta. Diminua a temperatura antes de usá-lo.
- Em clima frio ou dias chuvosos, o sistema pode apresentar falhas devido a umidade. Se isso ocorrer, retire o dispositivo USB e desumidifique ou ventile o USB player completamente.
- Não conecte um dispositivo USB se o conector ou o cabo estiverem úmidos. Aguarde até que o conector, o cabo e a entrada USB sequem completamente antes de conectar o dispositivo USB. (Aguarde 24 horas ou mais até que ele esteja seco.) Se o conector USB for exposto a outros fluidos que não a água, os resíduos evaporativos poderão causar curto-circuito entre os pinos e o conector USB. Neste caso, substitua o cabo e o conector USB. Caso contrário, poderá haver danos ao dispositivo USB e uma perda de funcionalidade.
- Se o cabo for danificado (corte no isolante, quebra no conector, contaminação por certos tipos de líquido, poeira, sujeira, etc.), não reutilize o cabo. Substitua o cabo por um novo.

- Não coloque um dispositivo USB em locais onde ocorra eletricidade estática, produção de ruído elétrico ou sobre ar quente diretamente do ar-condicionado sobre ele. Fazer isso pode fazer com que os dados armazenados no dispositivo USB sejam corrompidos.

Notas de utilização para iPod®:

iPod® é uma marca registrada da Apple Inc., registrada nos EUA e em outros países.

- A conexão inadequada no iPod® pode fazer com que uma mensagem de falha de conexão seja exibida (piscando). Certifique-se sempre de que o iPod® está conectado corretamente.
- O iPod® nano (1ª geração) pode manter-se no modo de avanço ou retrocesso rápido, caso seja conectado durante uma operação de busca. Neste caso, reinicie manualmente o iPod®.
- Um iPod® nano (2ª geração) continuará no modo de avanço ou retrocesso rápido, caso seja desconectado durante uma operação de busca.

- Pode ser exibido um título de música incorreto quando o modo de reprodução for alterado usando um iPod® nano (2ª geração).
- As listas de reprodução podem não ser reproduzidas na mesma ordem na qual elas aparecem no iPod®.
- Arquivos de vídeo muito grandes podem causar lentidão na resposta do iPod®. A tela central do veículo pode apagar-se momentaneamente, retornando em seguida.
- Caso o iPod® selecione automaticamente um arquivo de vídeo muito grande estando no modo shuffle, a tela central do veículo pode apagar-se temporariamente, retornando em seguida.



Streaming de áudio por Bluetooth® (se equipado)

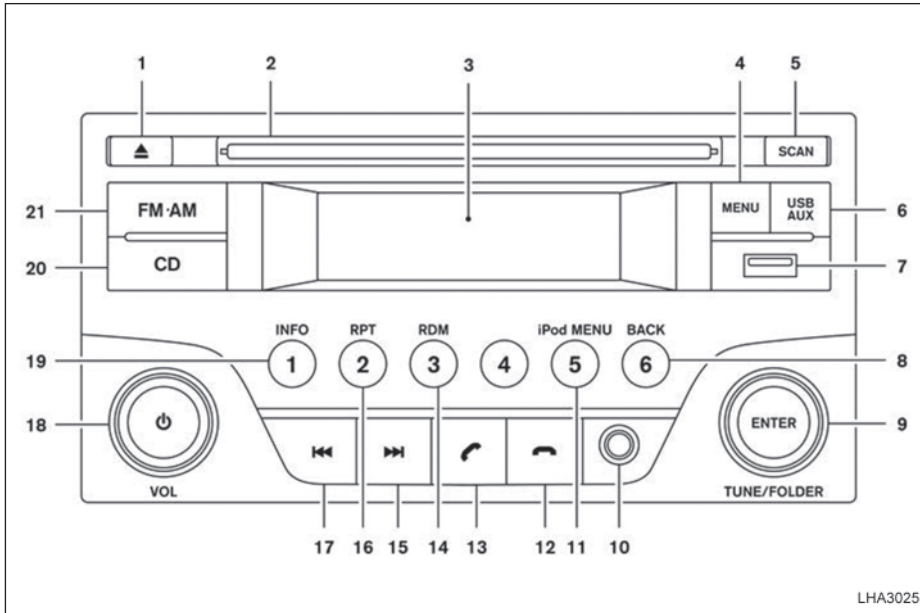
- Alguns dispositivos de áudio por Bluetooth® podem não ser reconhecidos pelo sistema de áudio do veículo.
- É necessário configurar uma conexão sem fio entre o dispositivo de áudio por Bluetooth® e o módulo de áudio por Bluetooth® no veículo.
- O procedimento de operação para o áudio por Bluetooth® irá variar conforme o dispositivo. Certifique-se de operar o seu dispositivo de áudio antes de utilizar este sistema.
- O áudio por Bluetooth® poderá ser interrompido nas seguintes condições:
 - Recepção de uma chamada através do sistema de telefone hands-free.
 - Verificação da conexão para o sistema de telefone hands-free.
- Não posicione o dispositivo de áudio por Bluetooth® em uma área rodeada por metal ou longe do módulo Bluetooth® do veículo para prevenir a perda da qualidade do sinal de áudio ou a perda da conexão sem fio.
- Enquanto um dispositivo de áudio por Bluetooth® estiver conectado, a bateria do dispositivo irá descarregar mais rápido do que o habitual.
- Este sistema suporta o Padrão de Distribuição de Áudio por Bluetooth® (A2DP, AVRCP).



BLUETOOTH® é a marca registrada pela Bluetooth® SIG, Inc. e licenciada para Visteon e Bosch.

RÁDIO AM/FM COM CD PLAYER (Tipo A) (se equipado)

1.  Tecla de ejeção do CD
2. Abertura de entrada do CD
3. Tela de exibição
4. Tecla MENU
5. Tecla SCAN
6. Tecla USB AUX
7. Entrada USB
8. Tecla BACK (Voltar)
9. Botão TUNE/FOLDER e Tecla ENTER
10. Entrada AUX IN
11. Tecla iPod MENU
12. Tecla PHONE-OFF*
13. Tecla PHONE-CALL*
14. Tecla RDM (aleatório)
15. Tecla SEEK/TRACK
16. Tecla RPT (repetir)
17. Tecla SEEK/TRACK
18. Botão VOL (volume) / Tecla power 
19. Tecla INFO
20. Tecla CD
21. Tecla FM*AM




Tipo A


*Para mais informações sobre o Sistema de Telefonia Bluetooth Hands-Free, consulte “Sistema de Telefonia Bluetooth Hands-Free Sem Sistema de Navegação”, nesta seção.


Para informação sobre todas as precauções de operação, consulte “Precauções Quanto à Operação de Audio” anteriormente nesta seção.

Operação principal do sistema de áudio

Botão VOL (volume) / Tecla power

Coloque o interruptor de ignição na posição ACC ou ON e, em seguida, pressione o botão VOL (volume) / Tecla power . Se você estiver ouvindo o rádio sem ligar o motor, coloque o interruptor de ignição na posição ACC. O sistema será ligado no modo (rádio ou CD) que estava selecionado antes do sistema ser desligado.

Quando não houver CD inserido na unidade, o rádio será ligado. Para desligar o sistema de áudio, pressione o botão VOL (volume) / Tecla power .

Gire o botão VOL (volume) / Tecla power  para a direita para aumentar o volume no sistema, ou para a esquerda para reduzir o volume.

Tecla MENU

Pressione a tecla MENU para exibir “Configurações” na tela. Gire o botão TUNE/FOLDER para localizar as opções e em seguida, pressione a tecla ENTER para fazer uma seleção.

Áudio	
Bass	Ajusta os graves para o nível desejado.
Treble	Ajusta os agudos para o nível desejado.
Fader	Ajusta a atenuação para o nível desejado. O “Fader” ajusta o nível de áudio entre os alto-falantes dianteiros e traseiros.
Balance	Ajusta o balanço para o nível desejado. O “Balance” ajusta o nível de áudio entre os alto-falantes esquerdo e direito.
EQ Mode	Escolha um ajuste: Jazz, Classic ou Rock.
Loud	Ativa ou desativa o ganho de graves.
Beep	Ativa ou desativa os sinais sonoros.
Speed Volume	Ajusta a função do volume sensível à velocidade, aumentando o volume do sistema de áudio à medida que a velocidade do veículo aumenta. Ajuste para OFF para desabilitar a função. Quanto maior o valor, maior será o aumento do volume em relação à velocidade do veículo.
AUX Vol.	Escolha um valor de 0 a +3 para controlar o nível de volume da entrada de áudio. O valor 0 não fornece ganho de volume da entrada de áudio. O valor +3 fornece o maior ganho de volume.
Contrast	Ajusta o contraste para alterar a aparência da tela de exibição.
Clock	Ativa ou desativa a exibição do relógio no canto superior direito da tela de exibição.
Clock Adj	Pressione a tecla ENTER para destacar as horas ou minutos e em seguida, utilize o botão TUNE/FOLDER para ajustar o valor. Pressione a tecla ENTER novamente para definir o valor.

Operação do rádio FM/AM

Tecla FM-AM:

Pressione a tecla FM-AM para mudar a recepção, na seguinte ordem:

AM1 → AM2 → FM1 → FM2 → FM3

Se uma outra fonte de áudio estiver tocando quando a tecla FM-AM for pressionada, a fonte de áudio será desligada automaticamente e a última estação de rádio selecionada começará a tocar.

Botão de controle TUNE/FOLDER (Sintonia)

Para a sintonia manual das estações, gire o botão de controle TUNE/FOLDER para a esquerda ou para a direita.



Sintonia por BUSCA:

Pressione a tecla SEEK/TRACK ◀◀ ou ▶▶, para sintonizar as frequências de baixa para alta ou de alta para baixa e para parar na próxima estação.

Tecla SCAN:

Pressione a tecla SCAN para interromper a sintonia por 5 segundos a cada estação sintonizada. A palavra SCAN aparecerá na tela enquanto o rádio estiver efetuando a sintonia.

Pressione a tecla outra vez durante o período de 5 segundos, a sintonia SCAN irá parar e o rádio irá permanecer sintonizado na estação. Se a tecla SCAN não for pressionada em um intervalo de 5 segundos, a sintonia SCAN irá para a próxima estação.

Operações de memorização de estação de 1 a 6:

Dezoito estações podem ser memorizadas para a banda FM (6 para FM1, 6 para FM2, 6 para FM3) e doze estações podem ser memorizadas para a banda AM (6 para AM1, 6 para AM2).

1. Escolha a banda de rádio AM, AM1, AM2, FM1, FM2 ou FM3, usando a tecla de seleção FM e AM.
2. Sintonize a estação desejada usando a sintonia manual, SEEK ou SCAN. Pressione e mantenha pressionada qualquer tecla de memória (1 – 6) até ouvir um bipe.
3. O indicador da estação será exibido e em seguida, o som retorna. A programação agora está completa.
4. As outras teclas podem ser programadas da mesma maneira.

Caso o cabo da bateria seja desconectado, ou caso algum fusível esteja queimado, a memória do rádio será apagada. Neste caso, memorize novamente as estações desejadas.

Operação do CD Player

Se o rádio estiver operando, será automaticamente desligado e o CD começará a ser executado.

Tecla CD:

Quando a tecla CD for pressionada com um CD carregado e o rádio sendo executado, o rádio será desligado e a última faixa executada do CD será iniciada.

Modo de exibição CD/MP3:

Durante a execução de um CD com MP3, alguns textos podem ser exibidos na tela se o CD tiver sido gravado com informações de texto. Caso o CD de MP3 tenha sido codificado, informações como artista, música e pasta serão exibidas.

O número da faixa e o número total de faixas na pasta atual ou no CD atual também serão exibidos.



Tecla SEEK/TRACK (Retrocasso ou Avanço Rápido):

Pressione a tecla SEEK/TRACK ◀◀ ou ▶▶ por 1,5 segundo, durante a reprodução do CD, para realizar o retrocasso ou o avanço rápido da faixa que está sendo executada. O CD será reproduzido a uma velocidade aumentada durante o retrocasso ou o avanço rápido. Quando a tecla for liberada, o CD retornará à velocidade normal de reprodução.



Tecla SEEK/TRACK:

Pressione a tecla SEEK/TRACK durante a reprodução de um CD ou CD com conteúdo MP3, para retornar ao início da faixa atual. Pressione a tecla SEEK/TRACK várias vezes, para retornar várias faixas.

Pressione a tecla SEEK/TRACK durante a reprodução de um CD ou CD com MP3, para avançar para o início da próxima faixa. Pressione a tecla SEEK/TRACK várias vezes, para avançar várias faixas. Quando a última faixa no CD for alcançada, a primeira faixa será executada. Quando a última faixa no CD com MP3 for alcançada, a primeira faixa da pasta seguinte será executada.

Botão de controle TUNE/FOLDER (apenas CD com MP3):

Se um CD com MP3 com várias pastas for reproduzido, gire o botão de controle TUNE/FOLDER para alterar as pastas. Gire o botão para a esquerda para voltar uma pasta. Gire o botão para a direita para avançar uma pasta.

Tecla RPT (repetir):

Quando a tecla RPT for pressionada com um CD sendo executado, o padrão de execução poderá ser mudado da seguinte maneira:

CD:

1 Track Repeat OFF

CD com MP3:

1 Folder Repeat → 1 Track Repeat → OFF

1 Track Repeat: a faixa atual será repetida.

1 Folder Repeat: a pasta atual será repetida.

OFF: Não é aplicado padrão de repetição. O indicador na tela será desligado.

O padrão de execução do CD é exibido na tela, a menos que nenhum padrão seja aplicado.

Tecla RDM (aleatório):

Quando a tecla RDM for pressionada com um CD sendo executado, o padrão de execução poderá ser mudado da seguinte maneira:

CD:

1 Disc Random OFF

CD com MP3:

1 Disc Random → 1 Folder Random → OFF

1 Disc Random: todas as faixas de um CD são executadas de forma aleatória.

1 Folder Random: todas as faixas na pasta atual são executadas aleatoriamente.

OFF: Não é aplicado padrão de execução aleatória. O indicador na tela será desligado.

O padrão de execução do CD é exibido na tela, a menos que nenhum padrão seja aplicado.

Tecla USB AUX:

A entrada AUX IN está localizada no CD player. A entrada auxiliar de áudio AUX IN aceita qualquer entrada de áudio padrão analógico como toca-fitas portátil / CD player, MP3 player ou laptop.

Pressione a tecla USB AUX para reproduzir um dispositivo compatível conectado à entrada AUX IN.

Pressione a tecla MENU repetidamente até aparecer "AUX IN Volume" na tela para controlar o nível do volume de entrada de áudio auxiliar. Gire o botão TUNE/FOLDER para ajustar o valor entre 0 e +3.

Tecla iPod MENU:

Pressione a tecla iPod MENU com o iPod conectado para exibir o seu menu de operação na tela de áudio. Navegue através dos itens do menu usando o botão de controle TUNE/FOLDER. Pressione ENTER para selecionar um item do menu.

Para obter mais informações, consulte o manual de operação do iPod.



Tecla EJECT:

Quando a tecla for pressionada com um CD carregado, o CD será ejetado e a última fonte de áudio será reproduzida.

Quando a tecla for pressionada duas vezes com um CD carregado, o CD será ejetado mais para fora para facilitar a remoção do mesmo. Se o CD não for removido em 20 segundos, ele será recarregado.

Tecla BACK (Voltar):

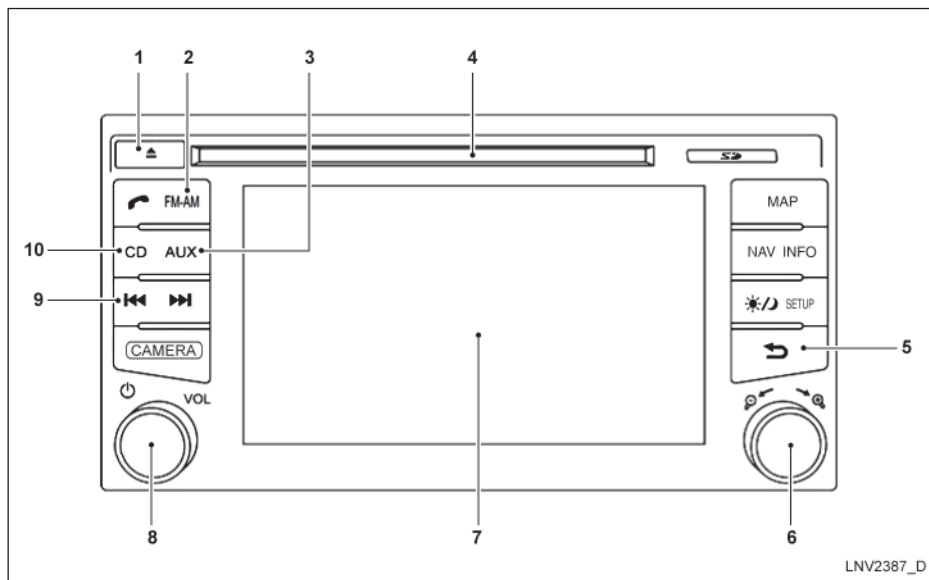
Pressione a tecla BACK (Voltar) para retornar ao menu anterior.

Recursos adicionais

Para mais informações sobre o iPod player disponível neste sistema, consulte “Funcionamento do iPod player sem sistema de navegação (se equipado)” nesta seção.

Para mais informações sobre a entrada USB disponível neste sistema, consulte “Entrada USB (modelos sem sistema de navegação (se equipado))” nesta seção.

Para mais informações sobre a interface de áudio por Bluetooth disponível neste sistema, consulte “Streaming de áudio Bluetooth sem sistema de navegação (se equipado)” nesta seção.



LNV2387_D

Tipo B

- | | |
|--|---|
| 1. ▲ Tecla para ejetar o CD | 7. Tela de exibição |
| 2. Tecla FM-AM | 8. Botão VOL (volume) / Tecla power ⏻ |
| 3. Tecla AUX | 9. ⏮ Tecla de retrocesso de faixa/pasta |
| 4. Abertura do CD | ▶▶ Tecla de avanço de faixa/pasta |
| 5. ↶ Tecla "VOLTAR" | 10. Tecla CD |
| 6. Botão de rolagem, tecla ENTER/AUDIO | |

RÁDIO AM/FM COM CD PLAYER (Tipo B) (se equipado)

Para as informações sobre precauções de operação, consulte "Precauções de Operações de Áudio" anteriormente nesta seção.

Operação principal do sistema de áudio

Botão VOL (volume) / Tecla (power) ⏻

Coloque o botão de partida na posição ACC ou ON e pressione o botão ⏻ (power) com o sistema desligado para ativar o modo (rádio, CD, AUX, áudio por Bluetooth® USB ou iPod®) que estava sendo executado imediatamente antes do sistema ser desligado.

Para desligar o sistema, pressione o botão ⏻ (power).

Gire o botão VOL (volume) para ajustar o volume.

Este veículo pode ser equipado com Volume Sensível à Velocidade. Quando este recurso estiver ativo, o volume do áudio mudará conforme a mudança de velocidade do veículo.

Configurações de áudio

1. Pressione a tecla SETUP.
2. Selecione o ícone “Áudio”.

Use a tela sensível ao toque para ajustar os seguintes itens, conforme a configuração desejada:

Áudio	
Graves	Ajusta os graves no nível desejado.
Agudos	Ajusta os agudos no nível desejado.
Balanço	Ajusta o balanço no nível desejado. O balanço ajusta o nível de som entre os alto-falantes esquerdo e direito.
Fader	Ajusta “fader” no nível desejado. A distribuição ajusta o nível de som entre os alto-falantes dianteiro e traseiro.
Vol. Sensível à veloc.	Ajusta a função de volume sensível à velocidade, o que aumenta o volume do sistema de som, conforme a velocidade do veículo aumenta. Coloque OFF para desativar o alerta. Quanto maior o ajuste, mais o volume aumenta em relação à velocidade do veículo.
Nível AUX	Controla o nível do volume de entrada quando um dispositivo auxiliar for conectado ao sistema. As opções disponíveis são “Baixo”, “Médio”, “Alto”.

Graves, agudos, balanço e “fader” também podem ser ajustados, pressionando a tecla ENTER/AUDIO ao girar o botão para selecionar o item a ser ajustado. Quando o item desejado for exibido no visor, gire para ajustar e, em seguida, pressione a tecla ENTER/AUDIO até que o visor retorne à tela principal de áudio. Se a tecla não for pressionada por aproximadamente 10 segundos, o visor do rádio ou CD automaticamente aparecerá.

Operação do rádio FM/AM

Tecla FM-AM:

Pressione a tecla FM/AM para alterar a banda do seguinte modo:

AM → FM

Se outra fonte de áudio estiver sendo executada quando a tecla FM-AM for pressionada, a fonte de áudio será automaticamente desligada e a última estação de rádio executada será tocada.

Sintonia com a tela sensível ao toque:

Quando estiver no modo AM ou FM, o rádio pode ser sintonizado usando a tela sensível ao toque. Para chamar a barra de sintonia, toque o ícone “Sintonizar” no canto inferior direito da tela. Uma tela será exibida com uma barra de sintonia, com as frequências mais baixas no lado esquerdo e as mais altas frequências no lado direito. Toque na tela na posição da frequência que você deseja sintonizar e esta será selecionada. Para retornar à tela padrão do rádio, toque no ícone “OK”.

Sintonia com o botão de rolagem:

O rádio pode ser ajustado manualmente usando o botão de rolagem. Quando estiver no modo FM ou AM, gire o botão de rolagem à esquerda para frequências mais baixas ou à direita para frequências mais altas.



Sintonia por busca:

Quando estiver no modo FM ou AM, pressione a tecla de busca ◀◀ ou ▶▶ para selecionar a frequência desejada e parar na estação mais próxima do rádio.

Operações de memorização de estação de 1 a 6:

Doze estações podem ser memorizadas para a banda FM (pressione as teclas de 7 a 12 para as pré-definições mais disponíveis) e seis estações poderão ser definidas para a banda AM.

1. Escolha a banda FM ou AM usando a tecla de seleção FM-AM.
2. Sintonize manualmente as estações desejadas usando a sintonia manual ou por busca. Pressione e mantenha pressionada qualquer tecla de memória (1 – 6) até ouvir um bipe.
3. A estação será exibida e em seguida o som retorna. A programação então estará completa.
4. Outros botões poderão ser programados da mesma maneira.

Operação do CD player

Se o rádio estiver operando será automaticamente desligado e o CD começará a ser executado.

Tecla CD:

Quando a tecla CD for pressionada com o sistema desligado e com um CD carregado, o sistema será ligado e o CD começará a ser executado.

Quando a tecla CD for pressionada com um CD carregado e o rádio ligado, o rádio desligará automaticamente e o CD começará a ser executado.

Modo de exibição CD/MP3

Item do menu	
Modo de exibição CD/MP3	Enquanto estiver ouvindo um CD ou um CD MP3, determinado texto poderá ser exibido (quando um CD codificado com texto estiver sendo usado). Dependendo de como o CD ou MP3 CD for codificado, o texto será exibido listando o artista, álbum e canção. Há outras teclas exibidas na tela quando um CD estiver tocando.
Mix	Toque no ícone "Mix" para selecionar o modo de reprodução aleatória do CD. Se um CD MP3 for reproduzido, toque em "Mix" para alternar entre execução aleatória na pasta atual e no CD como um todo. O ícone será exibido na tela. Para cancelar o modo Mix, toque em "Mix" até que o ícone não esteja mais em destaque.
Repetir	Toque no ícone "Repetir" para aplicar um padrão de repetição para o CD. Se um CD MP3 estiver em execução, ao pressionar "Repetir" irá alternar entre repetir a faixa atual e a pasta atual. O ícone será exibido na tela. Para cancelar o modo com repetição, toque no ícone "Repetir" até que o ícone não seja mais exibido.
Procurar	Toque no ícone "Procurar" para exibir os títulos no CD em formato de lista. Toque no título de uma música da lista para começar a reprodução. Se um CD MP3 estiver em execução, tocar no ícone "Procurar" pode também listar as pastas do disco. Siga o procedimento de seleção de música na tela sensível ao toque, para selecionar uma pasta.



Tecla SEEK (retrocesso ou avanço rápido):

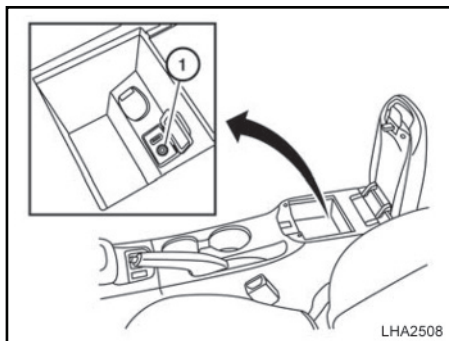
Pressione e segure a tecla ◀◀ ou ▶▶ por 1,5 segundo, enquanto o CD for reproduzido para executar o retrocesso ou avanço rápido. O CD será executado em velocidade acelerada quando em retrocesso ou avanço rápido. Quando a tecla for liberada, o CD retornará à velocidade de reprodução normal.



Tecla SEEK:

Pressione a tecla de busca ◀◀, enquanto um CD ou CD MP3 for executado para retornar ao início da faixa atual. Pressione a tecla ◀◀ várias vezes para saltar para faixas anteriores.

Pressione a tecla de busca ▶▶, enquanto um CD ou CD MP3 for executado para avançar uma faixa. Pressione a tecla ▶▶ várias vezes para saltar para faixas posteriores. Se a última faixa de um CD for alcançada, a primeira faixa será executada. Se a última faixa, em uma pasta de CD MP3 for alcançada, a primeira faixa da próxima pasta será executada.



LHA2508

Tecla AUX:

A entrada auxiliar de áudio AUX IN está localizada no console central ① e aceita qualquer entrada de áudio padrão analógico como toca-fitas portátil, CD player, MP3 player ou laptop.



Tecla EJECT:

Quando a tecla ▲ for pressionada com um CD carregado, o CD será ejetado e a última fonte de áudio será reproduzida.

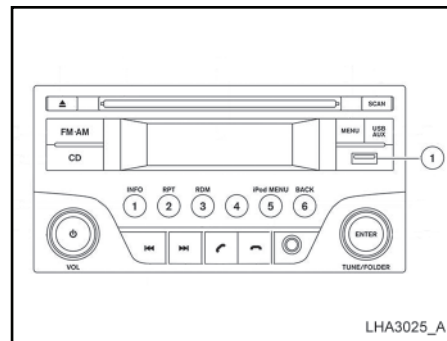
Se o CD não for removido em 10 segundos, ele será recarregado.

Recursos adicionais

Para mais informações sobre o iPod disponível neste sistema, consulte “Operação iPod player com sistema de navegação” nesta seção.

Para mais informações sobre a interface USB disponível neste sistema, consulte “Entrada USB (modelos com sistema de navegação)” nesta seção.

Para mais informações sobre a interface de áudio por Bluetooth disponível neste sistema, consulte “Bluetooth Streaming de áudio com Sistema de Navegação” nesta seção.



LHA3025_A

Entrada USB (modelos sem Sistema de Navegação) (se equipado)

Conectando um dispositivo à entrada USB

CUIDADO

- Não force o dispositivo USB no conector. Inserir o dispositivo USB torto ou de ponta cabeça no conector, pode danificar o dispositivo USB e o conector. Certifique-se de que o dispositivo USB esteja conectado corretamente no conector USB. (Alguns dispositivos USB vêm com uma marca. Certifique-se de que a marca esteja voltada na direção correta antes de inserir o dispositivo.)
- Não coloque objetos próximo ao dispositivo USB para evitar que pressionem o dispositivo USB e o conector. A pressão de outros objetos poderá danificar o dispositivo USB e o conector.

A conexão USB está localizada no rádio ①.

Quando um dispositivo de armazenamento compatível for inserido, os arquivos de áudio compatíveis armazenados no dispositivo poderão ser executados através do sistema de áudio do veículo.

Operação de arquivos de áudio


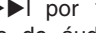
Tecla USB•AUX:

Coloque o botão de partida na posição ON ou ACC e pressione a tecla USB AUX para selecionar o modo de entrada USB.

Se um CD estiver sendo executado ou outra fonte de áudio pela entrada AUX IN no rádio, a tecla AUX alterna entre estas três fontes de áudio.

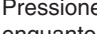




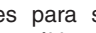
Tecla SEEK/TRACK Retrocesso ou Avanço Rápido:

Pressione e segure a tecla SEEK/TRACK  ou  por 1,5 segundo enquanto um arquivo de áudio no dispositivo USB é executado para executar um avanço ou retrocesso rápido. A faixa é executada em uma velocidade acelerada quando em retrocesso ou avanço rápido. Quando a tecla for liberada, o arquivo de áudio retornará à velocidade de reprodução normal.



Tecla SEEK/TRACK:

Pressione a tecla SEEK/TRACK  enquanto um arquivo de áudio no dispositivo USB está em execução para retornar para o início da faixa atual. Pressione a tecla SEEK/TRACK  várias vezes para saltar para faixas anteriores.

Pressione a tecla SEEK/TRACK  enquanto um arquivo de áudio no dispositivo USB está em execução para avançar uma faixa. Pressione a tecla SEEK/TRACK  várias vezes para saltar para faixas posteriores. Se a última faixa em uma pasta no dispositivo USB for alcançada, a primeira faixa da próxima pasta será executada.

Tecla RDM:

Quando a tecla RDM for pressionada com um arquivo de áudio no dispositivo USB sendo executado, o padrão de execução poderá ser mudado da seguinte maneira:

All Random → Folder Random → OFF

All Random: todas as faixas do dispositivo USB serão reproduzidas aleatoriamente.

Folder Random: todas as faixas na pasta atual serão executadas aleatoriamente.

OFF: Não é aplicado padrão de execução aleatória. O indicador na tela será desligado.

O padrão atual de execução do dispositivo USB é exibido na tela a menos que nenhum padrão seja aplicado.

Tecla RPT:

Quando a tecla RPT for pressionada com um arquivo de áudio no dispositivo USB sendo executado, o padrão de execução poderá ser mudado da seguinte maneira:

Folder Repeat → Track Repeat → OFF

Track Repeat: a faixa atual será repetida.

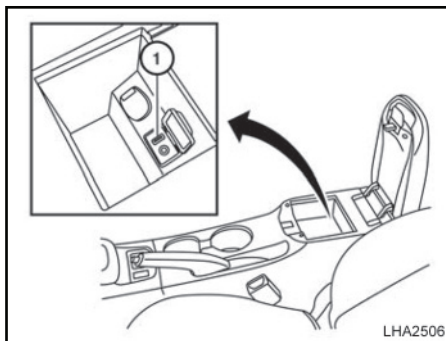
Folder Repeat: a pasta atual será repetida.

OFF: Não é aplicado padrão de repetição. O indicador na tela será desligado.

O padrão atual de execução do dispositivo USB é exibido na tela a menos que nenhum padrão seja aplicado.

Botão TUNE/FOLDER:

Se existirem várias pastas com arquivos de áudio no dispositivo USB, gire o botão TUNE/FOLDER para mudar as pastas. Gire o botão para a esquerda para voltar uma pasta. Gire o botão para a direita para avançar uma pasta. Se houver apenas uma pasta com arquivos de áudio no dispositivo USB, girando o botão TUNE/FOLDER em qualquer direção retornará para a primeira faixa no dispositivo USB.



Entrada USB (modelos com Sistema de Navegação)

Conectando um dispositivo na entrada USB

CUIDADO

- **Dependendo do tamanho e formato do dispositivo USB, a tampa do console pode não fechar completamente. Não force a tampa do console para fechar, pois isto pode danificar o dispositivo USB.**
- **Durante a condução não conecte/desconecte ou opere o dispositivo USB. Fazer isso poderá causar distração.**

A distração poderá fazer você perder o controle do veículo e causar um acidente ou ferir-se gravemente.

- Não force o dispositivo USB no conector. Inserir o dispositivo USB torto ou de ponta cabeça no conector, pode danificar o dispositivo USB e o conector. Certifique-se de que o dispositivo USB esteja conectado corretamente no conector USB. (Alguns dispositivos USB vêm com uma marca. Certifique-se de que a marca esteja voltada na direção correta antes de inserir o dispositivo.)
- Não coloque objetos próximo ao dispositivo USB para evitar que pressionem o dispositivo USB e o conector. A pressão de outros objetos poderá danificar o dispositivo USB e o conector.

Consulte as informações do fabricante do dispositivo sobre o uso adequado e cuidados com o dispositivo.

A conexão USB está localizada no console central ①.

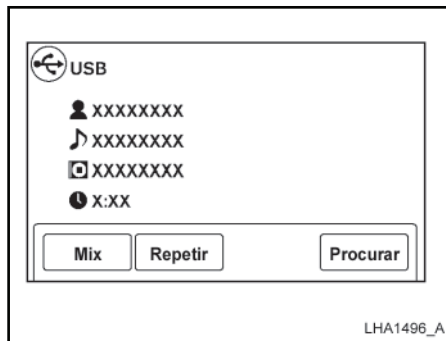
Quando um dispositivo de armazenamento compatível for inserido, os arquivos de áudio compatíveis armazenados no dispositivo poderão ser executados através do sistema de áudio do veículo.

Operação de arquivos de áudio

Tecla AUX:

Coloque o botão de partida na posição ON ou ACC e pressione a tecla AUX para selecionar o modo de entrada USB. Se alguma outra fonte de áudio estiver sendo executada e um dispositivo USB for inserido, pressione a tecla AUX repetidamente até que a tela central mude para o modo de memória USB.

Se o sistema foi desligado enquanto a memória USB estava sendo executada, pressione o botão VOL (volume) / Tecla power \cup para reiniciar a memória USB.



Informações de reprodução:

As informações sobre os arquivos de áudio executados são exibidas na tela do sistema de áudio do veículo. Toque no ícone "Procurar" para exibir uma lista das pastas e arquivos no dispositivo USB. Toque no título de uma música na lista para iniciar a reprodução.



Teclas de sintonia:

Pressione a tecla \lll enquanto um arquivo de áudio no dispositivo USB está em execução para retornar para o início da faixa atual.

Pressione a tecla \lll várias vezes para voltar várias faixas.

Pressione a tecla \ggg enquanto um arquivo de áudio no dispositivo USB está em execução para avançar uma faixa. Pressione a tecla \ggg várias vezes para saltar para faixas posteriores. Se a última faixa em uma pasta no dispositivo USB for alcançada, a primeira faixa da próxima pasta será executada.



Modos de execução Mix e Repetir:

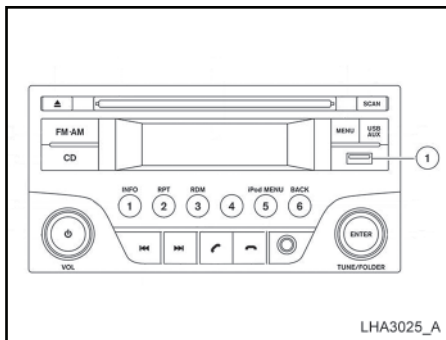
Enquanto os arquivos em um dispositivo USB estão sendo executados, o padrão de execução pode ser alterado para que as músicas sejam repetidas ou executadas aleatoriamente.

Mix:

Toque o ícone "Mix" para aplicar um padrão de repetição ao dispositivo USB. Quando o modo de reprodução com repetição estiver ativo, o ícone ∞ será exibido no lado esquerdo do título da música ou do álbum para indicar que o modo com repetição está selecionado. Para cancelar o modo com repetição, toque no ícone "Mix" até que o ícone ∞ não seja exibido.

Repetir:

Toque o ícone “Repetir” para aplicar um padrão de repetição ao dispositivo USB. Quando o modo de reprodução com repetição estiver ativo, o ícone  será exibido no lado esquerdo do título da música ou do álbum para indicar que o modo com repetição está selecionado. Para cancelar o modo com repetição, toque no ícone “Repetir” até que o ícone  não seja exibido.




OPERAÇÃO DO iPod®* PLAYER SEM SISTEMA DE NAVEGAÇÃO (se equipado)

Conectando um iPod®

CUIDADO

- Não force o cabo do iPod® na conexão USB. Inserir o dispositivo USB torto ou de ponta cabeça no conector, pode danificar o cabo do iPod® e o conector. Certifique-se de que o cabo do iPod® esteja conectado corretamente no conector USB.

(Alguns cabos de iPod® vêm com uma marca  como guia. Certifique-se de que a marca esteja voltada na direção correta antes de inserir o cabo do iPod®.)

- Não coloque objetos próximo ao cabo do iPod® para evitar que pressionem o cabo do iPod® e o conector. A pressão de outros objetos poderá danificar o cabo do iPod® e o conector.

Para conectar um iPod® ao veículo de maneira que ele possa ser controlado pelo sistema de áudio e exibido na tela, use a conexão USB localizada no rádio ①. Conecte a extremidade do cabo específico ao iPod® e à conexão USB no veículo. Se o iPod® suportar recarga via conexão USB, a sua bateria será recarregada enquanto ele estiver conectado ao veículo com o botão de partida na posição ACC ou ON.

Enquanto estiver conectado ao veículo, o iPod só poderá ser operado pelos controles de áudio do veículo.

Para desconectar o iPod do veículo, desconecte a extremidade do cabo ligado à entrada USB, em seguida, remova o cabo do iPod.

- Verifique se o conector do cabo de iPod e entrada do dispositivo estão limpos e livres de obstruções antes de inserir o conector no dispositivo.
- Verifique se o conector do cabo de iPod e entrada do dispositivo estão corretamente alinhados antes de conectar o cabo no dispositivo.

* iPod é uma marca registrada da Apple Inc., registrada nos EUA e em outros países.

Compatibilidade

Os seguintes modelos são suportados:


- iPod Classic 5ª geração (versão do firmware 1.3.0 ou posterior)
- iPod Classic 6ª geração (versão do firmware 2.0.1 ou posterior)
- iPod Classic 7ª geração (versão do firmware 2.0.4 ou posterior)
- iPod Touch 2ª geração (versão do firmware 4.2.1 ou posterior)
- iPod Touch 3ª geração (versão do firmware 5.1 ou posterior) (requisito mínimo: iOS 5.0 para integração com smartphone)
- iPod Touch 4ª geração (versão do firmware 5.1 ou posterior) (requisito mínimo: iOS 5.0 para integração com smartphone)

- iPod Nano 1ª geração (versão do firmware 1.3.1 ou posterior)
- iPod Nano 2ª geração (versão do firmware 1.1.3 ou posterior) iPhone 5 (versão do firmware 5.1 ou posterior) (requisito mínimo: iOS 5.0 para integração com smartphone)
- iPod Nano 3ª geração (versão do firmware 1.1.3 ou posterior)
- iPod Nano 4ª geração (versão do firmware 1.0.4 ou posterior)
- iPod Nano 5ª geração (versão do firmware 1.0.2 ou posterior)
- iPod Nano 6ª geração (versão do firmware 1.1 ou posterior)
- iPhone3G (versão do firmware 4.2.1 ou posterior)
- iPhone3GS (versão do firmware 5.1 ou posterior) (requisito mínimo: iOS 5.0 para integração com smartphone)
- iPhone4 (versão do firmware 5.1 ou posterior) (requisito mínimo: iOS 5.0 para integração com smartphone)
- iPhone4S (versão do firmware 5.1 ou posterior) (requisito mínimo: iOS 5.0 para integração com smartphone)
- iPhone 5 (versão do firmware 5.1 ou posterior) (requisito mínimo: iOS 5.0 para integração com smartphone)

Certifique-se de que o firmware do seu iPod está atualizado para a versão indicada acima.

Operação principal do iPod

Posicione o interruptor de ignição na posição ACC ou ON. Pressione a tecla USB AUX ou iPod MENU várias vezes para alternar para o modo iPod.



Se o sistema for desligado enquanto o iPod estiver em execução, pressionando o botão VOL (volume) / Tecla power  irá iniciar o iPod.



Se o sistema estiver desligado, pressionando a tecla USB AUX ou iPod MENU irá iniciar o iPod e o sistema de áudio.

Se o sistema estiver ligado, o sistema de áudio irá começar a reproduzir faixas automaticamente a partir do iPod, quando estiver conectado na entrada auxiliar.



Tecla SEEK/TRACK:

Pressione a tecla SEEK/TRACK   para selecionar a faixa posterior ou anterior.

Pressione e segure a tecla SEEK/TRACK  ou  por 1,5 segundo enquanto uma faixa é executada para retroceder ou avançar rapidamente a faixa. A faixa será executada em uma velocidade acelerada quando em retrocesso ou avanço rápido. Quando a tecla for liberada, o arquivo de áudio retornará à velocidade de reprodução normal.

REPEAT (RPT):

Quando a tecla RPT for pressionada com uma faixa sendo executada, o padrão de execução poderá ser mudado da seguinte maneira:

Repeat Off → 1 Track Repeat → All Repeat → Repeat Off

1 Track Repeat: a faixa atual será repetida.

All Repeat: todas as músicas na lista atual serão repetidas.

Repeat Off: não é aplicado padrão de repetição.

RANDOM (RDM):

Quando a tecla RDM for pressionada com uma faixa sendo executada, o padrão de execução poderá ser mudado da seguinte maneira:

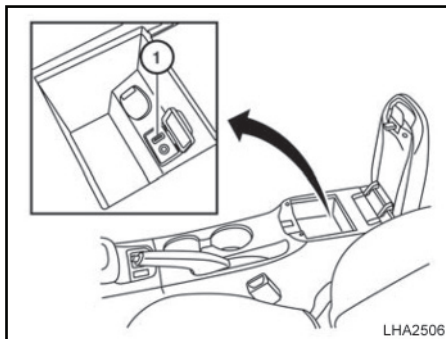
Shuffle Off → Track Shuffle → Album Shuffle → Shuffle Off

Track Shuffle: as faixas na lista atual serão reproduzidas aleatoriamente.

Album Shuffle: os álbuns na lista atual serão reproduzidos aleatoriamente.

Shuffle Off: não é aplicado padrão de execução aleatória.

Pressione a tecla BACK (Voltar) para retornar ao menu anterior.



OPERAÇÃO DO iPod®* PLAYER COM SISTEMA DE NAVEGAÇÃO (se equipado)

Conectando o iPod®

CUIDADO

- Dependendo do tamanho e formato do dispositivo iPod® e cabo do iPod®, a tampa do console pode não fechar completamente. Não force a tampa do console para fechar, pois isto pode danificar o iPod® e cabo do iPod®.

- Não force o cabo do iPod® na conexão USB. Inserir o dispositivo USB torto ou de ponta cabeça no conector, pode danificar o cabo do iPod® e o conector. Certifique-se de que o cabo do iPod® esteja conectado corretamente no conector USB. Alguns cabos de iPod® vêm com uma marca como guia. Certifique-se de que a marca esteja voltada na direção correta antes de inserir o cabo do iPod®.
- Não coloque objetos próximo ao cabo do iPod® para evitar que pressionem o cabo do iPod® e o conector. A pressão de outros objetos poderá danificar o cabo do iPod® e o conector.

Para conectar um iPod® ao veículo de maneira que ele possa ser controlado pelo sistema de áudio e exibido na tela, use a conexão USB localizada no console central ①. Conecte a extremidade do cabo específico ao iPod® e à conexão USB no veículo. Se o seu iPod® suportar recarga via conexão USB, a sua bateria será recarregada enquanto ele estiver conectado ao veículo com o botão de partida na posição ACC ou ON.

Enquanto estiver conectado ao veículo, o iPod® somente poderá ser operado pelos controles de áudio do veículo.

Para desconectar o iPod® do veículo, desconecte o cabo da conexão USB no veículo, e depois remova o cabo do iPod®.

* iPod® é uma marca registrada da Apple Inc., registrada nos EUA e em outros países.

Compatibilidade

Os seguintes modelos são suportados:

- iPod Classic 5ª geração (versão do firmware 1.3.0 ou posterior)
- iPod Classic 6ª geração (versão do firmware 2.0.1 ou posterior)
- iPod Classic 7ª geração (versão do firmware 2.0.1 ou posterior)
- iPod Touch 2ª geração (versão do firmware 4.2.1 ou posterior)
- iPod Touch 3ª geração (versão do firmware 5.1 ou posterior)
- iPod Touch 4ª geração (versão do firmware 5.1 ou posterior)
- iPod Nano 1ª geração (versão do firmware 1.3.1 ou posterior)
- iPod Nano 2ª geração (versão do firmware 1.1.3 ou posterior)
- iPod Nano 3ª geração (versão do firmware 1.1.3 ou posterior)
- iPod Nano 4ª geração (versão do firmware 1.0.4 ou posterior)
- iPod Nano 5ª geração (versão do firmware 1.0.2 ou posterior)
- iPod Nano 6ª geração (versão do firmware 1.1 ou posterior)
- iPhone3G (versão do firmware 4.2.1 ou posterior)

- iPhone3GS (versão do firmware 5.1 ou posterior)
- iPhone4 (versão do firmware 5.1 ou posterior)
- iPhone4S (versão do firmware 5.1 ou posterior)

* Algumas funções deste iPod podem não ser totalmente funcionais.

Certifique-se de que o firmware do seu iPod está atualizado para a versão indicada acima

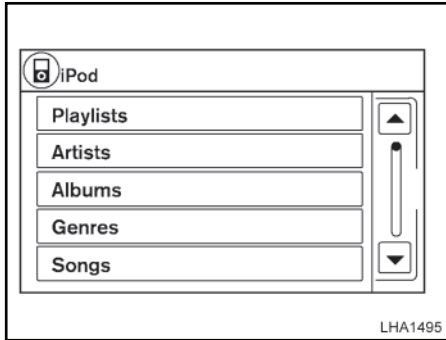
Operação principal do sistema de áudio

Coloque o botão de partida na posição ACC ou ON. Pressione a tecla AUX repetidamente para selecionar o modo iPod®.

Se o sistema foi desligado enquanto o iPod® estava sendo executado, pressione o botão VOL (volume) / Tecla power \cup para iniciar com o iPod®.

Tecla AUX:

Quando a tecla AUX for pressionada com o sistema desligado e o iPod® conectado, o sistema será ligado. Se outra fonte de áudio estiver sendo executada e o iPod® for conectado, pressione a tecla AUX repetidamente até que a tela mude para o modo iPod®.



LHA1495

Interface:

A interface para operação do iPod® mostrada na tela do sistema de áudio do veículo é similar à interface do iPod®. Use a tecla "VOLTAR" ➡ na tela sensível ao toque ou o botão TUNE/SCROLL de rolagem para navegar os menus na tela.

Quando o iPod® estiver sendo executado, toque no ícone "Menu" para acessar sua interface.

Dependendo do modelo do iPod®, os seguintes itens podem estar disponíveis no menu da tela. Para obter mais informações sobre cada item, consulte o manual de operação do iPod®.

- Playlists
- Artists
- Albums
- Genres
- Songs
- Composers
- Audiobooks
- Podcasts

Modo de reprodução repetitiva e aleatória

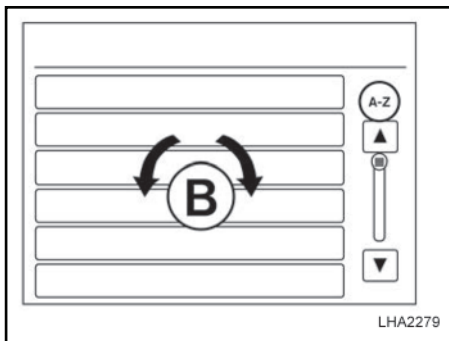
Item	Resultado
Modo de reprodução repetitiva e aleatória	Enquanto o iPod® estiver em execução, o padrão de reprodução poderá ser alterado para que as músicas sejam repetidas ou executadas aleatoriamente.
Random	Toque no ícone "Random" para aplicar um padrão aleatório para o iPod®. Quando o modo aleatório estiver ativo, será exibido na tela. Para cancelar o modo aleatório, toque em "Random" até que o ícone não seja mais exibido.
Repeat	Toque no botão "Repeat" para aplicar um padrão de repetição para iPod®. Quando o modo de repetição estiver ativo, será exibido na tela. Para cancelar o modo repetitivo, toque em "Repeat" até que o ícone não seja mais exibido.



Tecla SEEK

Pressione a tecla SEEK/TRACK ◀◀ ou ▶▶ para selecionar a faixa posterior ou a anterior.

Pressione e segure a tecla ◀◀ ou ▶▶ por 1,5 segundo enquanto uma faixa é executada para retroceder ou avançar rapidamente a faixa. A faixa é executada em uma velocidade acelerada quando em retrocesso ou avanço rápido. Quando a tecla for liberada, o arquivo de áudio retornará à velocidade de reprodução normal.



Navegação de menus:

Ao navegar longas listas de artistas, álbuns ou músicas no menu música, é possível rolar a lista para o primeiro caractere pelo nome. Para ativar a indexação por caractere, toque e segure o ícone "A-Z" no canto superior direito da tela. Gire o botão de rolagem para selecionar o número ou letra para saltar na lista e em seguida, pressione a tecla ENTER.

Se nenhum caractere for selecionado depois de trinta segundos, o visor retornará ao normal.

STREAMING DE ÁUDIO BLUETOOTH® SEM SISTEMA DE NAVEGAÇÃO (se equipado)


Se você tem um dispositivo de áudio que é capaz de reproduzir arquivos de áudio compatíveis com o sistema Bluetooth, o dispositivo poderá ser conectado ao sistema de áudio do veículo para transmissão do áudio através do alto-falante do veículo.

NOTA:

Para mais informações sobre o Streaming de Áudio Bluetooth, consulte o manual de operação do telefone celular.

Conectando o áudio Bluetooth


Para conectar o dispositivo de áudio ao sistema Bluetooth, siga o procedimento abaixo:

1. Pressione e mantenha pressionado a tecla  localizada no volante de direção.
2. Insira o número PIN na tela do dispositivo a ser conectado.
3. Se o emparelhamento for concluído, o nome do dispositivo aparecerá na tela.

NOTA:

Alguns telefones celulares não solicitam um número PIN para efetuar a conexão.

NOTA:

Este comando pode ser acessado também ao pressionar a tecla  no rádio, caso não existam dispositivos emparelhados.

Operação principal do sistema de áudio

Para alternar para o modo de áudio Bluetooth, pressione a tecla SOURCE no volante de direção repetidamente até que o modo de áudio Bluetooth seja exibido na tela.

STREAMING DE ÁUDIO BLUETOOTH® COM SISTEMA DE NAVEGAÇÃO (se equipado)

Se você possuir um dispositivo de áudio Bluetooth® capaz de executar arquivos de áudio, ele poderá ser conectado ao sistema de áudio para que os seus arquivos sejam reproduzidos nos alto-falantes do veículo.



Operação principal do sistema de áudio

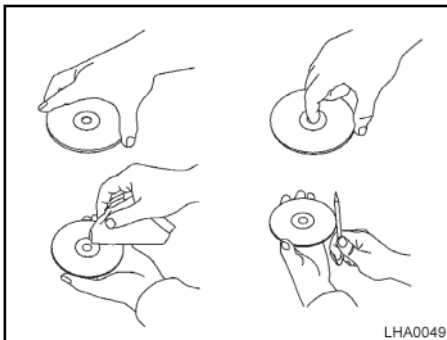
Para alternar para o modo de áudio do sistema Bluetooth, pressione a tecla AUX repetidamente até que o modo de áudio Bluetooth seja exibido na tela.

Os controles para o áudio Bluetooth serão exibidos na tela.

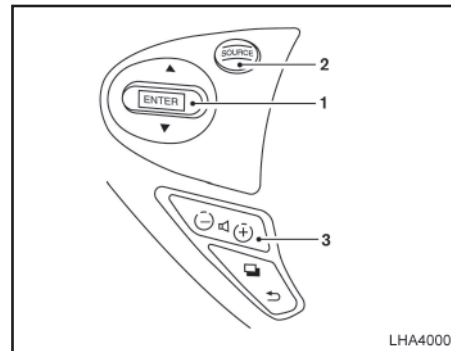
Conectando o áudio Bluetooth

Para ligar o dispositivo de áudio ao sistema Bluetooth, siga o procedimento abaixo:

1. Pressione a tecla SETUP.
2. Toque em "Telefone & Bluetooth".
3. Toque em "Emparelhar novo dispositivo".
4. O sistema reconhece o comando e pede para iniciar a conexão do aparelho de telefone. O procedimento de emparelhamento do telefone celular varia de acordo com cada modelo de telefone celular. Consulte o manual do telefone celular para mais informações.



- Um disco novo poderá ser rugoso nas bordas internas e externas. Remova as extremidades rugosas esfregando as bordas internas e externas com a lateral de uma caneta ou lápis, conforme ilustrado.



LIMPEZA E CUIDADOS COM O CD

- Manuseie o CD pelas bordas. Não dobre o disco. Nunca toque na superfície do disco.
- Sempre armazene os discos em seus alojamentos quando não estiverem em uso.
- Para limpar um disco, limpe a superfície do centro para as bordas externas, utilizando um pano limpo e macio. Não limpe o disco com movimentos circulares.
- Não use um limpador de discos convencional ou álcool destinado ao uso industrial.

INTERRUPTOR DO CONTROLE DE ÁUDIO NO VOLANTE DE DIREÇÃO

1. Interruptor de controle do menu/Tecla ENTER
2. Interruptor de seleção SOURCE
3. Interruptor de controle do volume

Interruptor de seleção SOURCE

Pressione o interruptor de seleção para mudar o modo na seguinte sequência:

AM → FM → CD* → USB/iPod®* (se equipado) → Bluetooth® Audio* → AUX* → AM.

*Estes modos somente são disponíveis quando dispositivos de mídia compatíveis são inseridos ou conectados ao sistema.

Interruptor de controle de volume

Pressione o interruptor para aumentar ou diminuir o volume.



Interruptor de controle do menu

Quando a tela estiver exibindo uma tela de áudio, pressione o interruptor de controle do menu para cima ou para baixo para selecionar uma estação, trilha, CD ou pasta. Para a maioria dos dispositivos de áudio, pressionar o interruptor para cima ou para baixo por mais de 1,5 segundo proporciona diferentes funções do que quando se opera por menos de 1,5 segundo.

AM e FM:

- Pressione para cima ou para baixo por menos de 1,5 segundo para selecionar uma estação anterior ou posterior memorizada.
- Pressione para cima ou para baixo por mais de 1,5 segundo para buscar a próxima estação.
- Pressione a tecla ENTER para exibir uma lista das estações memorizadas.

iPod® (se equipado):

- Pressione para cima ou para baixo por menos de 1,5 segundo para selecionar uma faixa anterior ou posterior.
- Pressione a tecla ENTER para exibir o Menu do iPod.

CD:

- Pressione para cima ou para baixo por menos de 1,5 segundo para selecionar uma faixa anterior ou posterior.
- Pressione para cima ou para baixo por mais de 1,5 segundo para selecionar uma pasta anterior ou posterior (em caso de execução de arquivos de áudio compactados).
- Pressione a tecla ENTER para exibir o Menu do CD.

USB (se equipado):

- Pressione para cima ou para baixo por menos de 1,5 segundo para selecionar uma faixa anterior ou posterior.
- Pressione para cima ou para baixo por mais de 1,5 segundo para selecionar uma pasta anterior ou posterior.
- Pressione a tecla ENTER para exibir o Menu USB.

Áudio Bluetooth®:

- **Pressione para cima ou para baixo por menos de 1,5 segundo para selecionar uma faixa anterior ou posterior.**
- **Pressione para cima ou para baixo por mais de 1,5 segundo para executar retrocesso ou avanço rápido na faixa atual.**

ANTENA

Antena do vidro

O padrão da antena é impresso na parte interna do vidro traseiro.

CUIDADO

- Não coloque filme metalizado próximo ao vidro traseiro nem instale componentes metálicos no mesmo. Isto pode causar má recepção ou ruído.
- Ao limpar a parte interna do vidro traseiro, tenha cuidado para não riscar ou danificar a antena do vidro traseiro. Limpe suavemente ao longo da antena com um pano macio umedecido.

TELEFONE VEICULAR OU RÁDIO CB

Ao instalar um rádio CB, rádio amador ou telefone veicular em seu veículo Nissan, certifique-se de observar as precauções a seguir, caso contrário, o novo equipamento poderá afetar adversamente o sistema de controle do motor e outros componentes eletrônicos.

ATENÇÃO

Nunca use o telefone celular enquanto você estiver dirigindo.

CUIDADO

- Mantenha a antena o mais longe possível dos módulos de controle eletrônicos.
- Mantenha o cabo da antena a uma distância superior a 20 cm (8 pol) de distância dos chicotes elétricos do sistema de controle eletrônico. Não permita que a rota do cabo da antena fique próximo de qualquer chicote elétrico.
- Ajuste a relação de ondas fixas da antena, conforme as recomendações do fabricante.

- Conecte o cabo massa da estrutura do rádio CB à carroceria.
- Para mais detalhes, consulte uma concessionária Nissan.

SISTEMA DE TELEFONIA BLUETOOTH SEM SISTEMA DE NAVEGAÇÃO (se equipado)

ATENÇÃO

Use o telefone somente após parar o veículo em um local seguro.

CUIDADO

Para evitar a descarga da bateria do veículo, use o telefone após ligar o motor.

O seu veículo Nissan é equipado com o Sistema de Telefonia Bluetooth® Hands-Free.

Se você possui um telefone celular compatível com o sistema Bluetooth®, você pode estabelecer a conexão sem fio entre o seu telefone celular e o módulo de telefonia instalado no veículo.

Com a tecnologia Bluetooth® sem fio, você pode fazer ou receber uma chamada telefônica sem usar as mãos com o seu telefone celular.

Uma vez que o seu telefone celular esteja conectado no módulo de telefonia instalado no veículo, nenhum outro procedimento de conexão é necessário.

O seu telefone será conectado automaticamente no módulo de telefonia instalado no veículo, quando o botão de partida estiver na posição ON com o telefone celular previamente ligado e instalado no veículo.

Você pode conectar até 5 telefones celulares Bluetooth® diferentes no módulo de telefonia instalado no veículo. Entretanto, você só pode conversar apenas em um telefone celular por vez.

Antes de usar o Sistema de Telefonia Bluetooth® Hands-Free, consulte as seguintes notas.

- Estabeleça a conexão sem fio entre um telefone celular e o módulo de telefonia instalado no veículo antes de usar o sistema de telefonia hands-free.

- Alguns telefones celulares com Bluetooth® podem não ser reconhecidos pelo módulo de telefonia instalado no veículo.
- A agenda telefônica de alguns telefones celulares pode não ser reconhecida pelo módulo de telefonia instalado no veículo.
- Você não poderá usar o telefone hands-free sob as seguintes condições:
 - O seu veículo está fora da área de serviço do celular.
 - O seu veículo está em uma área onde é difícil de receber um sinal de celular, como em um túnel, garagem no subsolo, perto de um arranha-céu ou área montanhosa.
 - O seu telefone celular é bloqueado para evitar que seja discado.
- Quando a condição da onda de rádio não for ideal ou o som ambiente for muito alto, poderá ser difícil ouvir a voz da outra pessoa durante uma ligação.
- Não coloque o telefone celular em uma área cercada por metal ou longe do módulo de telefonia instalado no veículo, para evitar queda na qualidade do som e distorção na conexão sem fio.

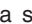



- Enquanto o telefone celular estiver conectado através da conexão sem fio Bluetooth®, a energia da bateria do telefone celular pode descarregar mais rápido do que o normal. O Sistema de Telefonia Hands-Free Bluetooth® não carrega a bateria de telefones celulares.
- Alguns telefones celulares ou outros dispositivos podem causar interferência ou um zumbido vindo dos alto-falantes do sistema de áudio. Armazenar o dispositivo em um local diferente pode reduzir ou eliminar o ruído.
- Consulte o Manual do Proprietário do telefone celular independente da recarga do telefone, antena e formato do telefone celular, etc.

USANDO O SISTEMA

O sistema permite a operação hands-free do Sistema de Telefonia Bluetooth®.

Se o veículo estiver em movimento, alguns comandos podem não estar disponíveis; assim tenha total atenção na condução do veículo.

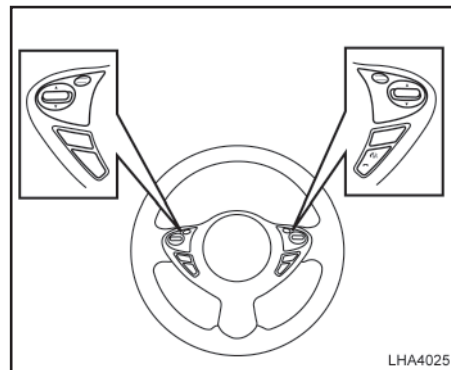
Inicialização

Quando o botão de partida for colocado na posição ON, o sistema levará alguns segundos para ser inicializado. Se a tecla  ou  for pressionada antes da inicialização ser completada, o sistema pode não responder. Aguarde alguns segundos e pressione a tecla  ou  novamente.

Dicas de operação

Para obter o melhor desempenho do sistema, observe o seguinte:


- Mantenha o interior do veículo o mais silencioso possível. Feche os vidros para eliminar os ruídos externos (ruídos do trânsito, sons de vibração, entre outros).



TECLAS DE CONTROLE (se equipado)

As teclas de controle para o Sistema de Telefonia Hands-Free Bluetooth® estão localizadas no volante de direção ou rádio.

FALAR/ENTRAR

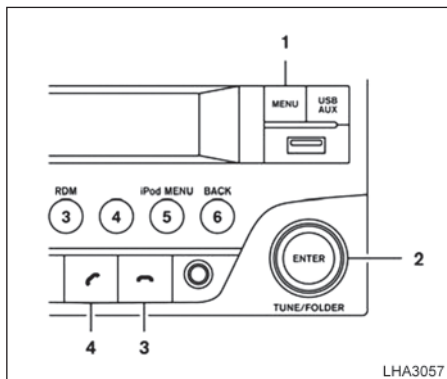
Pressione a tecla  para iniciar um telefonema ou responder a uma chamada.

FIM/RETORNAR



Pressione a tecla  para finalizar uma ligação.

INTERRUPTOR DE SELEÇÃO

Enquanto o sistema estiver em uso, aperte cima/baixo para navegar nas opções do menu.



Botões do painel de controle

1. Tecla MENU
2. Tecla ENTER
3. Tecla FIM/RETORNAR 
4. Tecla FALAR/ENTRAR 

INICIANDO

Os seguintes procedimentos ajudarão você a se preparar para usar o Sistema de Telefonia Hands-Free Bluetooth®.

Escolhendo um idioma

Você pode interagir com o Sistema de Telefonia Bluetooth Hands-Free usando os idiomas Inglês, Espanhol ou Português.


Para mudar o idioma exibido, execute os procedimentos a seguir:

1. Pressione e mantenha pressionada a tecla MENU no painel de controle.
2. Usando o botão de controle TUNE/FOLDER, selecione o idioma.
3. Selecione o idioma desejado e pressione a tecla ENTER.

Procedimento de emparelhamento do telefone

NOTA:

O procedimento de emparelhamento do telefone deve ser executado com o veículo parado. Se o veículo começar a se mover durante o procedimento, o procedimento será cancelado.

1. Pressione e mantenha pressionada a tecla  no volante de direção.
2. Insira o código PIN na tela do dispositivo para verificar a conexão.
3. Se o emparelhamento estiver concluído, o nome do dispositivo aparecerá na tela.

NOTA:

Alguns telefones celulares com Bluetooth podem não ser reconhecidos pelo módulo de telefonia instalado no veículo.

Alguns telefones celulares não solicitam um número PIN para se conectar.

Este comando também pode ser acessado pressionando a tecla  no rádio, se nenhum dispositivo estiver conectado.

O procedimento de emparelhamento deve ser executado com o veículo parado. Se o veículo começar a se mover durante o procedimento, o procedimento será cancelado.


AGENDA TELEFÔNICA

A agenda telefônica do telefone será baixada automaticamente como parte do processo de emparelhamento. Se o download estiver concluído, a frase “APB OK” aparecerá brevemente na tela após o nome do dispositivo ser exibido.

NOTA:

Cada telefone possui sua própria agenda telefônica. Você não pode acessar a agenda telefônica do Telefone “A”, enquanto estiver conectado no Telefone “B”.

Desconectando o dispositivo Bluetooth





Para desconectar um dispositivo do Sistema de Telefonia Bluetooth Hands-Free, pressione e mantenha pressionada a tecla FIM/RETORNAR  por mais de 3 segundos. Quando o dispositivo estiver completamente desconectado, a palavra “Disconnect” será exibida na tela e o símbolo do Bluetooth desaparecerá.

DISCANDO UM NÚMERO

Para discar um número, usando o sistema de telefonia Bluetooth Hands-free, utilize um dos procedimentos a seguir.







Discagem manual

Para discar um número de telefone manualmente usando o Sistema de Telefonia Bluetooth Hands-Free, utilize o seguinte procedimento:

1. Com um dispositivo compatível conectado ao sistema Bluetooth Hands-free, pressione e mantenha pressionada a tecla  ou . Se um dispositivo compatível não estiver conectado, consulte “Procedimento de emparelhamento do telefone” nesta seção para mais informações.
2. Usando o botão de controle TUNE/FOLDER, selecione “Call Number” e pressione a tecla ENTER.
3. Os espaços vazios serão exibidos na tela. Usando o botão de controle TUNE/FOLDER, selecione os números desejados, pressionando a tecla ENTER após cada número. Uma vez que todos os números/caracteres tenham sido inseridos, pressione a tecla  ou  para iniciar a chamada.



REALIZANDO UMA CHAMADA

Para realizar uma chamada, use o procedimento a seguir.

1. Com um dispositivo compatível conectado ao sistema Bluetooth Hands-free, pressione a tecla  ou . Se um dispositivo compatível não estiver conectado, consulte “Procedimento de emparelhamento do telefone” nesta seção para mais informações.
2. Selecione uma das seguintes opções para realizar uma chamada:
 - “Call Lists”: Seleciona um contato/número na lista de chamadas recebidas, realizadas ou perdidas. Pressione a tecla ENTER ou a tecla  ou  para iniciar a chamada.
 - “Phonebook”: Seleciona um contato/número na agenda telefônica do veículo. Pressione a tecla ENTER ou a tecla  ou  para iniciar a chamada. Consulte “Agenda Telefônica” nesta seção, para mais informações.
 - “Dial Number”: Selecione para discar manualmente um número de telefone. Consulte “Discando um Número” nesta seção, para mais informações.


RECEBENDO UMA CHAMADA




Quando o sistema detecta o recebimento de uma chamada, será exibido o nome de quem está chamando. Se o número da chamada não for um número da agenda telefônica, somente o número da agenda telefônica será exibido.

Para receber uma chamada, pressione a tecla  no rádio ou a tecla  no volante de direção.


Para rejeitar uma chamada, pressione a tecla  no volante de direção.

DURANTE UMA CHAMADA

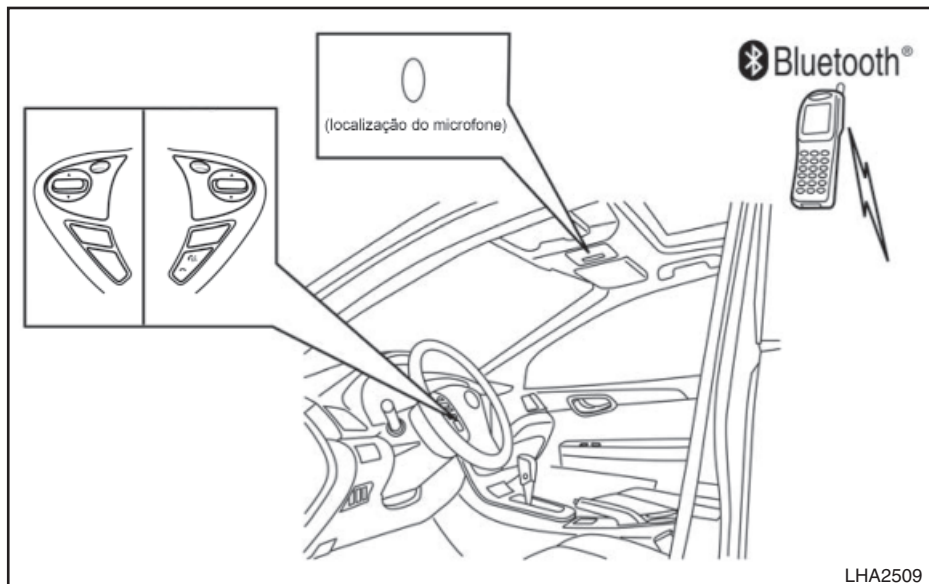
Durante uma chamada, o usuário pode encerrar a chamada, pressionando a tecla  no painel de controle ou no volante de direção.

O usuário pode também transferir a chamada do Sistema de Telefonia Bluetooth Hands-Free para o telefone celular, pressionando a tecla no rádio ou a tecla  no volante de direção. Para retornar a chamada para o Sistema de Telefonia Bluetooth Hands-Free, pressione a tecla  ou .

ENCERRANDO UMA CHAMADA

O usuário pode encerrar a chamada pressionando a tecla .

SISTEMA DE TELEFONIA HANDS-FREE BLUETOOTH COM SISTEMA DE NAVEGAÇÃO (se equipado)



Seu veículo Nissan é equipado com um Sistema de telefonia Hands-Free Bluetooth®. Se você possuir um telefone celular com sistema Bluetooth® compatível, poderá fazer a conexão sem fio entre o seu telefone e o módulo de telefonia no veículo. Com a tecnologia sem fio Bluetooth® você pode fazer ou receber um telefonema com seu telefone celular no veículo, mantendo as mãos livres.

Uma vez que seu telefone celular está conectado ao módulo de telefonia do veículo, nenhum outro procedimento de conexão de telefone é requerido. Seu telefone é automaticamente conectado com o módulo de telefonia do veículo quando o botão de partida do motor for colocado na posição ON, e o telefone celular for previamente conectado, ligado e estiver dentro do veículo.

Você pode conectar até 5 telefones celulares Bluetooth diferentes no módulo de telefonia instalado no veículo. Entretanto, você só pode conversar apenas em um telefone celular por vez.

Antes de utilizar o Sistema de Telefonia Bluetooth Hands-free, consulte as seguintes notas.

- Estabeleça a conexão sem fio entre um telefone celular e o módulo de telefonia instalado no veículo antes de usar o sistema de telefonia hands-free.
- Alguns telefones celulares com Bluetooth podem não ser reconhecidos pelo módulo de telefonia instalado no veículo.
- Você não poderá usar o telefone hands-free sob as seguintes condições:
 - O seu veículo está fora da área de serviço do celular.
 - O seu veículo está em uma área onde é difícil receber um sinal de celular, como em um túnel, garagem no subsolo, perto de um arranha-céu ou área montanhosa.
 - O seu telefone celular é bloqueado para evitar que seja discado.
- Quando a condição da onda de rádio não for ideal ou o som ambiente for muito alto, poderá ser difícil ouvir a voz da outra pessoa durante uma ligação.
- Imediatamente após o botão de partida ser colocado na posição ON, pode ser impossível receber uma chamada durante um curto período de tempo.

- Não coloque o telefone celular em uma área cercada por metal ou longe do módulo de telefonia instalado no veículo, para evitar queda na qualidade do som e distorção na conexão sem fio.
- Enquanto o telefone celular estiver conectado através da conexão sem fio Bluetooth, a energia da bateria do telefone celular pode descarregar mais rápido do que o normal. O Sistema de Telefonia Bluetooth Hands-Free não carrega a bateria de telefones celulares.
- Se o Sistema de Telefonia Hands-Free não estiver funcionando corretamente, consulte “Solução de problemas” nesta seção.
- Alguns telefones celulares ou outros dispositivos podem causar interferência ou um zumbido vindo dos alto-falantes do sistema de áudio. Armazenar o dispositivo em um local diferente pode reduzir ou eliminar o ruído.
- Consulte o Manual do Proprietário do telefone celular independente da recarga do telefone, antena e formato do telefone celular, etc.
- A intensidade do sinal exibida na tela não irá coincidir com a intensidade do sinal de alguns telefones celulares.

INFORMAÇÃO DE REGISTRO

Informação de registro IC

A operação está sujeita de acordo com as duas condições a seguir:

1. Este dispositivo não pode causar interferência, e
2. Este dispositivo deve aceitar quaisquer interferências, incluindo interferência que pode causar operação indesejada do dispositivo.

Marca: BOSCH

Modelo: Nissan LCN2

Código: RCPROL12-0461

NOM-121-SCT1-2009



Bluetooth

BLUETOOTH® é uma marca registrada da Bluetooth SIG, Inc. e licenciada pela Bosch.



PROCEDIMENTO DE EMPARELHAMENTO DO TELEFONE

NOTA:

O processo de emparelhamento do telefone deve ser realizado quando o veículo está parado. Se o veículo começa a mover-se durante o procedimento, o procedimento será cancelado.


1. Pressione a tecla SETUP no painel de controle.
2. Toque em “Telefone & Bluetooth”.

3. Toque em “Emparelhar novo dispositivo”.
4. Inicie o processo de emparelhamento do aparelho. Se o dispositivo solicitar PIN, digite: 1234 para concluir o processo de emparelhamento do telefone.

Para mais informações, consulte o manual do proprietário do dispositivo Bluetooth.

AGENDA TELEFÔNICA

Para acessar a agenda telefônica:



1. Pressione a tecla  no painel de controle.
2. Selecione a tecla “Contatos”.
3. Selecione um registro a desejar da lista exibida.
4. O número do registro será exibido na tela. Toque no número para inicializar a chamada.

NOTA:

Para rolar rapidamente através da lista, toque no ícone “A-Z” no canto superior direito da tela. Gire o botão TUNE/SCROLL para escolher uma letra ou número e então pressione ENTER. A lista irá mover-se para o primeiro registro que iniciar no ícone “A-Z” com essa letra ou número.

FAZENDO UMA CHAMADA



Para fazer uma ligação, siga o procedimento abaixo:

1. Pressione a tecla  no painel de controle. A tela “Telefone” será exibida no visor.
2. Selecione uma das seguintes opções para fazer uma ligação
 - “Contatos”: Selecione o nome de uma entrada armazenada na agenda telefônica:
 - “Listas chamadas”: Selecione por nome através da lista de chamadas recebidas, efetuadas ou perdidas.
 - “Redigitação”: Disca a última chamada realizada do veículo.
 - : Insira o número de telefone manualmente utilizando o teclado exibido na tela. Para obter informações sobre como usar a tela sensível ao toque, consulte “Como utilizar a tela sensível ao toque” nesta seção.


RECEBENDO UMA CHAMADA

Quando uma chamada for detectada em um telefone conectado, a tela mudará para o modo telefone.

Para aceitar uma chamada:


- Pressione a tecla  no volante de direção, ou
- Toque no ícone  (verde) na tela.

Para rejeitar uma chamada:



- Pressione a tecla  no volante de direção, ou
- Toque no ícone vermelho na tela.

DURANTE UMA CHAMADA

Enquanto uma chamada está ativa, as seguintes opções estão disponíveis na tela:

- Fone de ouv./Aparelho Celular
Selecione esta opção para transferir o controle da chamada para o telefone celular.
- Mic. Mudo
Selecione esta opção para desativar o áudio do microfone. Selecione novamente para reativar o áudio do microfone.
- Ícone vermelho do telefone ()
Selecione para terminar a chamada telefônica.

TERMINANDO UMA CHAMADA

Para terminar uma chamada de telefone, selecione o ícone vermelho do telefone () na tela ou pressione a tecla  no volante de direção.



CONFIGURAÇÕES DO BLUETOOTH

Para acessar as configurações do telefone:

1. Pressione a tecla SETUP.
2. Selecione "Telefone & Bluetooth".

Item do menu	Resultado
Ajustes do telefone	Consulte “Ajustes do telefone” nesta seção para obter mais informações.
Emparelhar novo dispositivo	Selecione para conectar / emparelhar um novo dispositivo Bluetooth no Sistema de Telefonia Bluetooth Hands-free.
Selecionar dispositivo emparelhado	Selecione o dispositivo Bluetooth da lista dos dispositivos conectados / emparelhados no Sistema de Telefonia Bluetooth Hands-free.
Deletar dispositivo emparelhado	Selecione para deletar o dispositivo Bluetooth da lista dos dispositivos conectados / emparelhados no Sistema de Telefonia Hands-Free Bluetooth.
Bluetooth	Selecione para ativar e desativar o Bluetooth.

AJUSTES DO TELEFONE

Para acessar as configurações do telefone:

1. Pressione a tecla SETUP.
2. Toque em “Telefone & Bluetooth”.
3. Toque em “Ajustes do telefone” e ajuste as seguintes configurações como desejado:
 - Ordenar lista de tel. Por:
Se desejar escolher que os registros da lista de telefone sejam exibidos em ordem alfabética na tela, selecione “Nome” ou “Sobrenome”.
 - Lista de telefone:
Selecione “Fone”, para usar a agenda do aparelho. Selecione “Cartão SIM” para usar a agenda no cartão SIM. Selecione “Ambos” para usar ambas fontes.
 - Baixar agora lista de telef.:
Selecione para carregar a agenda no veículo a partir da fonte escolhida.

5 Funcionamento e operação

Precauções ao dar partida e dirigir	5-2	Sistema de alerta de colisão frontal (FCW) (se equipado).....	5-37
Gases de escape (monóxido de carbono).....	5-2	Funcionamento do sistema FCW	5-37
Catalisador de três vias	5-3	Alertas do sistema FCW.....	5-38
Evitando colisões e capotamentos	5-3	Funcionamento do sistema FCW	5-40
Recuperação fora de estrada	5-4	Ativando/desativando o sistema FCW.....	5-41
Perda rápida de pressão do ar	5-5	Manutenção do sistema FCW	5-41
Dirigindo sob efeito de álcool/drogas	5-6	Período de amaciamento.....	5-42
Botão de partida (se equipado).....	5-6	Aumentando a economia de combustível.....	5-42
Alcance operacional	5-7	Estacionamento/estacionando em ladeiras.....	5-43
Desativação de emergência do motor.....	5-8	Reboque em superfície plana.....	5-44
Posições do botão de partida	5-8	Transmissão continuamente variável.....	5-44
Descarga da bateria da chave inteligente Nissan®.....	5-9	Rebocar um trailer	5-44
Sistema imobilizador do veículo Nissan	5-9	Direção elétrica.....	5-45
Antes de dar a partida ao motor.....	5-10	Sistema de freio.....	5-45
Sistema de partida a frio	5-10	Cuidados com os freios	5-45
Dando a partida ao motor (modelo com o sistema da		Freios assistidos a vácuo	5-45
chave inteligente Nissan).....	5-11	Freios molhados	5-46
Ao dirigir o veículo	5-13	Ajuste do freio de estacionamento	5-46
Transmissão continuamente variável (CVT) (se equipado).....	5-13	Sistema de freio antitravamento (ABS)	5-46
Freio de estacionamento	5-18	Assistência do freio	5-48
Sistema de monitoramento de ponto cego (BSW) (se equipado)...	5-18	Sistema do controle de estabilidade (VDC)	5-48
Funcionamento do sistema BSW.....	5-20	Distribuição da força de frenagem.....	5-50
Como habilitar/desabilitar o sistema BSW	5-21	Sensor de ré (RSS) (se equipado)	5-50
Limitações do sistema BSW.....	5-22	Ao dirigir em clima frio.....	5-51
Situações de condução BSW.....	5-23	Desobstruindo uma fechadura congelada.....	5-51
Sistema temporariamente indisponível	5-26	Bateria	5-51
Manutenção do sistema	5-27	Drenagem do líquido de arrefecimento	5-52
Sistema de alerta de risco de colisão traseira (RCTA) (se equipado)..	5-28	Equipamentos especiais de inverno	5-52
Controle de velocidade(se equipado)	5-34	Dirigindo em pistas com neve ou gelo.....	5-53
Precauções ao utilizar o controle de velocidade	5-34		
Operações do controle de velocidade	5-35		

PRECAUÇÕES AO DAR PARTIDA E DIRIGIR


ATENÇÃO

- Não deixe crianças ou adultos que normalmente necessitem de assistência de outros, sozinhos dentro do veículo. Animais de estimação não devem ser deixados sozinhos. Eles poderão ferir-se acidentalmente ou ferir outras pessoas, em virtude do funcionamento inadvertido do veículo. Em dias quentes e ensolarados, a temperatura dentro de um veículo fechado pode aumentar rapidamente, podendo causar ferimentos graves ou fatais às pessoas ou animais.
- Supervisione rigorosamente as crianças quando estão brincando ao redor de veículos, evitando que se tranquem no porta-malas onde podem sofrer ferimentos graves. Mantenha o veículo trancado, com o encosto do banco traseiro e a tampa do porta-malas travados, quando não estiver em uso, e mantenha as chaves longe do alcance de crianças.

GASES DE ESCAPE (monóxido de carbono)

ATENÇÃO

- Evite inalar os gases de escape; eles contêm monóxido de carbono, que é um gás incolor e inodoro. O monóxido de carbono é perigoso. Ele pode causar inconsciência ou morte.
- Se você suspeitar que está entrando gás de escape no veículo, dirija com todos os vidros completamente abertos e faça uma inspeção no veículo imediatamente.
- Não faça o motor funcionar em locais fechados, como por exemplo, uma garagem.
- Não estacione o veículo com o motor funcionando por muito tempo.
- Mantenha os difusores de ar, vidros, tampa do porta-malas e portas fechadas durante a condução do veículo, caso contrário os gases de escape poderão entrar no compartimento de passageiros. Se você estiver dirigindo com um desses itens abertos, siga estas precauções:

1. Abra todos os vidros.
 2. Coloque a tecla  de recirculação de ar na posição OFF e o seletor de controle do ventilador em velocidade alta para circular o ar.
- O sistema de escapamento e a carroceria devem ser inspecionados por um mecânico qualificado quando:
 - a) O veículo for levantado para manutenção.
 - b) Suspeitar que os gases de escapamento estão entrando no compartimento de passageiros.
 - c) Perceber alguma modificação no ruído do sistema de escapamento.
 - d) Você tiver sofrido um acidente que danificou o sistema de escapamento, a parte inferior da carroceria ou a parte traseira do veículo.

CATALISADOR DE TRÊS VIAS

O catalisador de três vias é um dispositivo de controle de emissões instalado no sistema de escape. Os gases de escape no catalisador de três vias são queimados a altas temperaturas para a redução de poluentes.

ATENÇÃO

- O gás de escape e o sistema de escape são muito quentes. Mantenha as pessoas, animais ou materiais inflamáveis longe dos componentes do sistema de escape.
- Não pare ou estacione o veículo sobre materiais inflamáveis como grama seca, folhas, papéis ou panos. Eles podem pegar fogo e causar um incêndio.

CUIDADO

- Nunca utilize gasolina com chumbo. Depósitos de gasolina com chumbo irão reduzir drasticamente a capacidade de redução dos poluentes do catalisador de três vias.
- Mantenha o motor do seu veículo bem regulado. Falhas nos sistemas de ignição, na injeção de combustível, ou nos sistemas elétricos podem causar uma injeção rica de combustível no catalisador de três vias, causando um superaquecimento.
Não permaneça dirigindo se o motor apresentar falhas, ou se uma perda perceptível de rendimento ou se outras condições operacionais irregulares forem detectadas. Inspeção o veículo imediatamente em uma concessionária Nissan.
- Evite dirigir com o nível de combustível extremamente baixo. A falta de combustível poderá causar falhas no motor, danificando o catalisador de três vias.
- Não acelere o motor enquanto estiver aquecendo.
- Não empurre ou reboque seu veículo para dar a partida ao motor.

EVITANDO COLISÕES E CAPOTAMENTOS

ATENÇÃO

A operação do veículo de forma imprudente e insegura pode resultar em perda do controle ou um acidente.

Sempre fique atento e dirija defensivamente. Obedeça a todas as leis de trânsito. Evite velocidades excessivas, curvas em alta velocidade ou manobras súbitas, porque estas práticas de direção podem causar a perda do controle do seu veículo. Assim como em qualquer veículo, a perda do controle acaba por resultar em colisão com outros veículos ou objetos, ou causar capotamento do veículo, particularmente a perda do controle do veículo causa derrapagens. Sempre fique atento e evite dirigir quando estiver cansado. Nunca dirija quando estiver sob a influência do álcool ou drogas (incluindo medicamentos prescritos ou drogas sem receita médica que pode causar sonolência). Sempre use o cinto de segurança de acordo com a seção “Segurança - Bancos, cintos de segurança e sistema de proteção complementar” deste manual e também ensine seus passageiros como fazê-lo.

Cintos de segurança ajudam a reduzir o risco de ferimentos nas colisões e capotamentos. Em caso de capotamento, uma pessoa que não esteja utilizando o cinto de segurança ou usando-o de forma incorreta estará mais sujeita a ferimentos ou morte, do que aquela que estiver utilizando o cinto adequadamente.

RECUPERAÇÃO FORA DE ESTRADA

Se as rodas do lado direito ou as do lado esquerdo saírem da superfície da estrada, mantenha o controle do veículo seguindo os procedimentos abaixo. Observe que estes procedimentos são somente um guia geral. O veículo deve ser dirigido baseado nas condições da estrada e do tráfego.

1. Permaneça calmo e não reaja de maneira exagerada.
2. Não use os freios.
3. Segure firmemente o volante de direção com as duas mãos e tente manter o veículo em linha reta.
4. Quando apropriado, lentamente alivie o pedal do acelerador para reduzir gradualmente a velocidade do veículo.
5. Se não houver nada no caminho, conduza o veículo de volta à estrada enquanto a velocidade é reduzida. Não tente retornar para a estrada sem antes reduzir a velocidade do veículo.

6. Quando for seguro fazê-lo, gradualmente gire o volante de direção até que ambos os pneus estejam na superfície da estrada. Quando todos os pneus estiverem na superfície da estrada, esterce o veículo para permanecer na faixa apropriada de direção.
- Se você decidir que não é seguro retornar o veículo para a estrada baseado nas condições do veículo, estrada e tráfego, diminua a velocidade do veículo gradualmente até parar em um local seguro fora da estrada.

PERDA RÁPIDA DE PRESSÃO DO AR

Pode ocorrer uma perda rápida de pressão do ar ou um “estouro” caso o pneu esteja furado ou esteja danificado devido a uma pancada em uma guia ou buraco. A perda rápida da pressão do ar também pode ser causada em virtude de dirigir com os pneus abaixo da pressão especificada.

A perda rápida de pressão de ar pode afetar a dirigibilidade e a estabilidade do veículo, especialmente em altas velocidades.

Para evitar a perda rápida de pressão do ar mantenha a pressão correta e inspecione visualmente os pneus quanto a desgastes e danos. Consulte “Rodas e pneus” na seção “Manutenção e faça você mesmo” deste manual. Caso um pneu perca rapidamente a pressão do ar ou “estoure” enquanto estiver dirigindo, mantenha o controle do veículo, observando os procedimentos a seguir. Observe que estes procedimentos são somente um guia geral. O veículo deve ser dirigido baseado nas condições da estrada e do tráfego.

ATENÇÃO

As ações a seguir podem aumentar as chances de perda de controle do veículo, caso haja uma perda repentina da pressão de ar dos pneus. A perda de controle do veículo pode causar uma colisão e resultar em ferimentos aos ocupantes.

- **O veículo geralmente se move ou puxa no sentido do pneu furado.**
- **Não pise no freio bruscamente.**
- **Não libere rapidamente o pedal do acelerador.**
- **Não gire rapidamente o volante de direção.**

1. Mantenha-se calmo e não reaja bruscamente.
2. Segure firmemente o volante de direção com as duas mãos e tente manter o veículo em linha reta.
3. Quando apropriado, lentamente alivie o pedal do acelerador para reduzir gradualmente a velocidade do veículo.
4. Gradualmente conduza o veículo para um local seguro fora da estrada e se possível longe do tráfego.
5. Pise suavemente no freio para parar o veículo gradualmente.
6. Acenda as luzes de advertência e entre em contato com o serviço de atendimento de emergência da estrada para a troca do pneu ou consulte “Trocando um pneu furado” na seção “Em caso de emergência” deste manual.

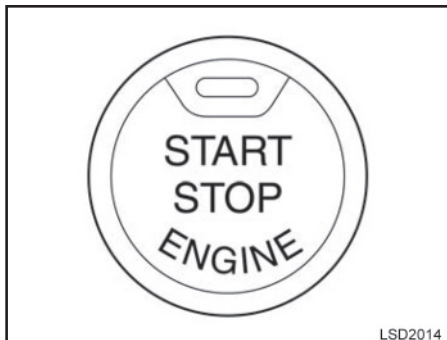
DIRIGINDO SOB EFEITO DE ÁLCOOL/DROGAS

⚠️ ATENÇÃO

É proibido dirigir sob efeito de drogas ou bebidas alcoólicas. O álcool na corrente sanguínea reduz a coordenação, atrasa o tempo de reação e dificulta o julgamento. Dirigir após ingerir álcool aumenta a probabilidade de se envolver em um acidente ferindo a si mesmo e outras pessoas. Além disso, se você estiver ferido em um acidente, o álcool pode aumentar a severidade do ferimento.

A Nissan está comprometida com a direção segura. De qualquer maneira, você deve optar por não dirigir sob a influência de álcool. Todos os anos milhares de pessoas são feridas ou mortas em acidentes relacionados ao álcool. O álcool afeta todas as pessoas diferentemente e a maioria das pessoas subestima os efeitos do álcool.

Lembre-se, bebida e direção não se misturam! E o mesmo se aplica às drogas (medicamentos sem prescrição, prescritos, e drogas ilegais). Não dirija se sua habilidade para conduzir o veículo estiver comprometida pelo álcool, drogas ou outra condição física qualquer.



BOTÃO DE PARTIDA (se equipado)

⚠️ ATENÇÃO

Não opere o botão de partida ao dirigir o veículo, exceto em uma emergência. (O motor irá desligar quando o botão de partida for pressionado três vezes consecutivas rapidamente ou o botão de partida for pressionado e mantido por mais de 2 segundos.) Se o motor desligar ao dirigir o veículo, isto pode levar a uma colisão e ferimentos graves.

Quando o botão de partida for pressionado sem pressionar o pedal do freio, a posição do botão de partida mudará conforme a seguir:

- Pressione uma vez para mudar para posição ACC.
- Duas vezes para mudar para posição ON.
- Três vezes para retornar para posição OFF.

O botão de partida irá retornar automaticamente para a posição LOCK quando uma das portas estiver aberta ou fechada com o interruptor na posição OFF.

A trava de ignição foi projetada para que a posição do botão de partida não possa ser alterada para a posição OFF até a alavanca seletora de marchas ser movida para a posição P (park) (CVT).

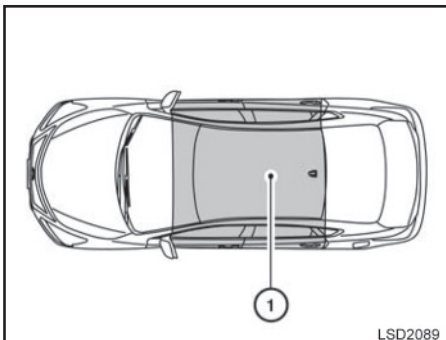
Quando o botão de partida não puder ser pressionado para a posição OFF, siga o procedimento a seguir:

1. Mova a alavanca seletora de marchas para a posição P (park).
2. Pressione o botão de partida. A posição do botão de partida irá alterar para a posição ON.
3. Pressione o botão de partida novamente para a posição OFF.

A alavanca seletora de marchas somente poderá ser movida da posição P (park) se o botão de partida estiver na posição ON e o pedal do freio estiver pressionado.

Se a bateria do veículo estiver descarregada, o botão de partida não pode ser movido da posição LOCK.

Alguns indicadores e avisos para operação são exibidos no painel de instrumentos. Veja “Luzes de advertência/indicadoras e avisos sonoros” na seção “Instrumentos e controles”.



O alcance da função de partida do motor é dentro do veículo ①.

- A área do porta-malas não está incluída no alcance, mas a chave inteligente pode funcionar.
- Se a chave inteligente for colocada no painel de instrumentos, dentro do porta-luvas, porta-objetos ou porta-objetos da porta poderá não funcionar.
- Se a chave inteligente for colocada próxima à porta ou vidro fora do veículo, a chave inteligente poderá funcionar.

ALCANCE OPERACIONAL

As funções da chave inteligente somente funcionam quando estiver dentro da distância de alcance especificada.

Quando a bateria da Chave Inteligente estiver quase descarregada ou você estiver próximo a ondas de rádio fortes, o alcance do sistema da Chave Inteligente se torna menor e pode não funcionar corretamente.

Quando a chave inteligente estiver funcionando dentro do alcance, é possível para qualquer um, mesmo aqueles que não carregam a Chave Inteligente, pressionar o botão de partida para ligar o motor.

POSIÇÕES DO BOTÃO DE PARTIDA

LOCK (posição normal de estacionamento):

O botão de partida pode apenas ser travado nesta posição.

O botão de partida será destravado quando for pressionado para a posição ACC ao carregar a chave inteligente com você.

O botão de partida travará quando uma das portas estiver aberta ou fechada com o botão de partida na posição OFF.

OFF:

O botão de partida está na posição OFF quando o motor for desligado usando o botão de partida. Nenhuma luz se acenderá no botão de partida.

ACC (acessórios)

Esta posição ativa os acessórios eletrônicos, como por exemplo, o rádio, quando o motor não estiver em funcionamento.

A posição ACC tem a função de economia da bateria que irá colocar o botão de partida na posição OFF após 30 minutos, sob as seguintes condições:

- Todas as portas estiverem fechadas.
- A alavanca seletora de marchas estiver na posição P (park).

5-8 Funcionamento e operação

A função de economia da bateria será cancelada se um dos seguintes itens ocorrer:

- Qualquer porta for aberta.
- Mover a alavanca seletora de marchas da posição P (park).
- O botão de partida mudar de posição.

ON (Posição normal de funcionamento):

Esta posição liga o sistema de ignição e os acessórios eletrônicos.

NOTA:

A posição ON do botão de partida do motor possui uma característica de proteção da bateria que irá mudar o botão de partida do motor para OFF após um período para evitar a descarga da bateria. Esta característica de proteção da bateria pode ser ativada/desativada seguindo as mesmas condições relacionadas na posição ACC.

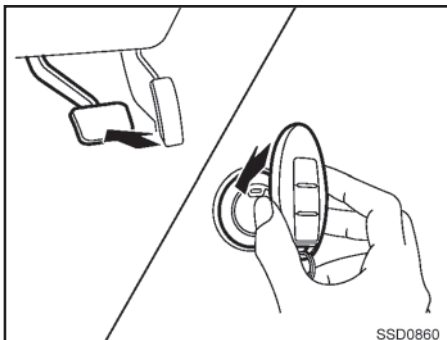
CUIDADO

Mesmo assim, não deixe o veículo com o botão de partida nas posições ACC ou ON quando o motor não estiver funcionando por um longo período de tempo. Isto pode descarregar a bateria.

DESATIVAÇÃO DE EMERGÊNCIA DO MOTOR

Para desativar o motor em uma situação de emergência ao dirigir, execute o seguinte procedimento:

- Pressione o botão de partida três vezes consecutivas rapidamente em menos de 1,5 segundo, ou pressione e mantenha o botão de partida pressionado por mais de 2 segundos.
- Coloque o botão de partida na posição OFF.



DESCARGA DA BATERIA DA CHAVE INTELIGENTE NISSAN®

Se a bateria da Chave Inteligente Nissan for descarregada, as condições externas interferem com o funcionamento da chave inteligente, ligue o motor de acordo com o seguinte procedimento:

1. Mova a alavanca seletora de marchas para a posição P (park).
2. Pressione o pedal de freio firmemente.
3. Toque no botão de partida com a chave inteligente, conforme mostrado na figura (um alarme sonoro soará).

Após a etapa 3 ser executada, quando o botão de partida for pressionado sem pressionar o pedal de freio, a posição do botão de partida irá alterar para ACC.

4. Pressione o botão de partida ao pressionar o pedal de freio dentro de 10 segundos após soar o alarme sonoro. O motor irá ligar.

NOTA:

- **Quando o botão de partida for pressionado para a posição ACC ou ON ou quando ligar o motor pelo procedimento acima, o indicador de descarga da bateria da Chave Inteligente aparece na tela de informações do veículo mesmo quando a chave inteligente está dentro do veículo. Isto não constitui uma falha. Desligue o indicador de descarga da bateria da chave inteligente, toque no botão de partida com a chave inteligente novamente.**
- **Se o indicador de descarga da bateria da Chave Inteligente aparecer, substitua a bateria o mais rápido possível. Consulte “Substituição de bateria” na seção “Manutenção e faça você mesmo.”**

SISTEMA IMOBILIZADOR DO VEÍCULO NISSAN

O sistema do imobilizador de veículos Nissan não permitirá dar partida ao motor sem o uso da chave registrada.

Caso o motor falhe ao dar a partida usando uma chave registrada (por exemplo, quando a interferência for causada por outra chave codificada, um dispositivo automatizado de pagamento de pedágio ou dispositivo de pagamento automático na chave reserva), dê partida ao motor novamente usando os seguintes procedimentos:

1. Deixe o botão de partida na posição ON por aproximadamente 5 segundos.
2. Coloque o botão de partida na posição OFF ou LOCK, e aguarde aproximadamente 10 segundos.
3. Repita as etapas 1 e 2.
4. Dê partida ao motor mantendo o dispositivo (que possa ter causado a interferência) separado da chave registrada.

Caso volte a ocorrer a falha na partida, a Nissan recomenda colocar a chave registrada em um chaveiro separado, a fim de evitar a interferência de outros dispositivos.

ANTES DE DAR A PARTIDA AO MOTOR

ATENÇÃO

As características de dirigibilidade do seu veículo podem ser notadamente alteradas por alguma carga adicional ou quando for acrescentado algum equipamento opcional (bagageiro de teto, etc.). Sua maneira de dirigir e a velocidade devem ser ajustadas adequadamente. Especialmente ao transportar cargas pesadas, a velocidade do seu veículo deve ser reduzida.

- Certifique-se de que a área ao redor do veículo esteja livre.
- Verifique os níveis de fluidos, tais como óleo do motor, líquido de arrefecimento, fluido de freio, além do líquido dos lavadores do para-brisa o mais frequentemente possível, ou pelo menos quando reabastecer o veículo.
- Verifique se todos os vidros e faróis estão limpos.
- Faça uma inspeção visual na aparência e condições dos pneus. Verifique também a calibragem dos pneus.
- Verifique se todas as portas estão travadas.
- Posicione o banco e ajuste os apoios de cabeça.


5-10 Funcionamento e operação

- Ajuste os espelhos retrovisores externos e interno.
- Coloque o cinto de segurança e peça aos demais passageiros que façam o mesmo.
- Verifique a operação das luzes de advertência quando o botão de partida for pressionado para a posição ON. Consulte “Luzes de advertência/indicadoras e avisos sonoros” na seção “Instrumentos e controles” deste manual.

SISTEMA DE PARTIDA A FRIO

ATENÇÃO

Este veículo está equipado com sistema de aquecimento de combustível para partida a frio. Em temperaturas baixas o sistema funciona automaticamente, aquecendo o combustível antes da partida quando o veículo for abastecido com etanol. Desta forma, o veículo não possui tanquinho de gasolina do sistema de partida a frio.

A luz indicadora  ① do sistema de aquecimento de combustível está localizada no painel de instrumentos (medidores e indicadores).

Se a luz se acender, o motorista deve esperar até que o processo de aquecimento do combustível esteja completo antes de dar a partida ao motor.

ATENÇÃO

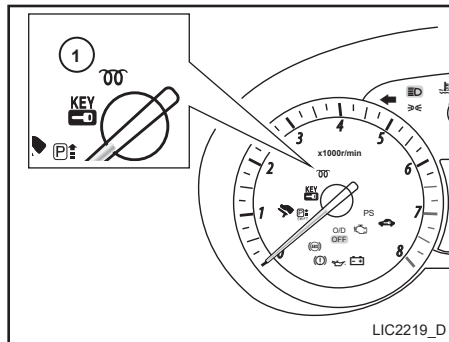
Não toque no aquecedor e tubulação de combustível após o aquecimento. Existe o risco de queimaduras graves em função da alta temperatura destes componentes localizados no compartimento do motor.

DANDO A PARTIDA AO MOTOR (MODELO COM O SISTEMA DA CHAVE INTELIGENTE NISSAN)

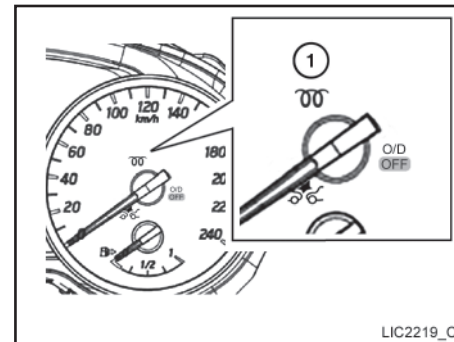
1. Acione o freio de estacionamento.
2. Mova a alavanca seletora de marchas para P (park). Pise no pedal do freio.

ATENÇÃO

- A alavanca seletora de marchas não pode ser movida da posição P (Park) ou qualquer outra posição de marcha, caso o botão de partida esteja na posição OFF.
- A partida é projetada para não funcionar, caso a alavanca seletora esteja em qualquer uma das posições de condução (D, R ou L).
- O motor de partida foi projetado para não operar a menos que o pedal do freio seja pressionado.




Tipo A




Tipo B

3. Pressione o botão de partida.

A luz indicadora  ① do sistema de aquecimento de combustível se acenderá, para indicar ao motorista que o combustível está em processo de aquecimento.

ATENÇÃO

O tempo de aquecimento do combustível poderá variar de 1 a 10 segundos, dependendo da temperatura do motor e da concentração de etanol no combustível.

4. Após finalizado o aquecimento do combustível, a luz indicadora  ① do sistema de aquecimento de combustível se apagará.

5. O motor está pronto para dar a partida e o sistema eletrônico controlará a partida do motor automaticamente.
6. Se o pedal do freio for liberado durante o processo de aquecimento, pressione novamente o pedal de freio e aperte novamente o botão de partida, após a luz indicadora de aquecimento se apagar para dar partida ao veículo.

ATENÇÃO

Caso o motor não dê a partida, pressione o botão de partida para a posição OFF, aguarde 10 segundos e repita os passos de 1 a 6.

Para ligar o motor imediatamente, pressione e solte o botão de partida ao pressionar o pedal de freio com o botão de partida em qualquer posição.

- Caso seja difícil dar a partida ao motor em temperaturas extremamente baixas, pressione um pouco o pedal do acelerador (aproximadamente 1/3 do percurso até o assoalho), segure-o e dê partida ao motor. Solte o pedal do acelerador quando o motor ligar.
- Caso seja difícil ligar o motor porque está afogado, pressione totalmente o pedal do acelerador até o assoalho e segure-o. Pressione o botão de partida para a posição ON para dar a partida ao motor. Após 5 ou 6 segundos, pare de dar a partida, pressionando o botão de partida para a posição LOCK. Após acionar o motor de partida, solte o pedal do acelerador. Dê a partida ao motor sem acionar o acelerador, pressionando o botão de partida para ligar o motor. Se o motor der partida, mas não funcionar, repita o procedimento descrito acima.



ATENÇÃO

Não acione o motor de partida por um período superior a 15 segundos, a cada tentativa. Caso o motor não dê partida, pressione o botão de partida para a posição OFF e aguarde 10 segundos antes de tentar novamente, caso contrário o motor de partida poderá ser danificado.

7. Aquecimento

Deixe o motor em marcha lenta por 30 segundos após a partida. Não acelere o motor enquanto estiver aquecendo. Primeiramente, dirija uma curta distância em velocidade moderada, especialmente em clima frio. Em clima frio, mantenha o motor em funcionamento por no mínimo 2 a 3 minutos antes de desligá-lo. Ligar e desligar o motor em um curto período de tempo pode dificultar a partida do motor.

8. Para desligar o motor, coloque a alavanca seletora de marchas na posição P (park) ou N (neutro) e aplique o freio de estacionamento e pressione o botão de partida na posição OFF.

NOTA:

Cuidados devem ser tomados para evitar situações que podem causar a descarga da bateria e condições sem partida como:

1. Instalação ou uso estendido de acessórios eletrônicos que consomem energia da bateria quando o motor não estiver em funcionamento (carregadores de celulares, GPS, DVD players, etc.).
2. O veículo não é conduzido regularmente e/ou conduzido em curtas distâncias apenas. Nesses casos, a bateria precisa ser carregada para manter a sua vida útil.

AO DIRIGIR O VEÍCULO

TRANSMISSÃO CONTINUAMENTE VARIÁVEL (CVT) (se equipado)

ATENÇÃO

- Não pressione o pedal do acelerador ao mudar a alavanca seletora de marchas da posição P (park) ou N (neutro) para R (ré), D (drive) ou L (low). Sempre pressione o pedal de freio até que a mudança de marcha tenha sido concluída. Não fazer isso pode causar a perda de controle e provocar um acidente.
- A rotação em marcha lenta de um motor frio é mais alta. Desta forma, tome cuidado ao engatar uma marcha à frente ou marcha a ré, antes que o motor esteja aquecido.
- Não reduza a marcha abruptamente em pistas escorregadias. Isto poderá causar a perda de controle do veículo.
- Nunca engate nas posições P (park) ou R (Ré) com o veículo em movimento. Isto poderá causar um acidente.

CUIDADO

- **Exceto em uma emergência, não mude para a posição N (neutro) durante a condução do veículo. Além disso, se o veículo for conduzido na posição N (neutro) a transmissão poderá sofrer sérios danos.**
- **Ao parar o veículo em uma subida, não o mantenha parado pressionando o pedal do acelerador. O pedal do freio deve ser usado para este propósito.**

A CVT no seu veículo é controlada eletronicamente para gerar a máxima potência e operação suave.

Os procedimentos de operação recomendados para essa transmissão são mostrados nas seguintes páginas. Siga estes procedimentos para obter o máximo de rendimento do veículo e prazer em dirigir.

NOTA:

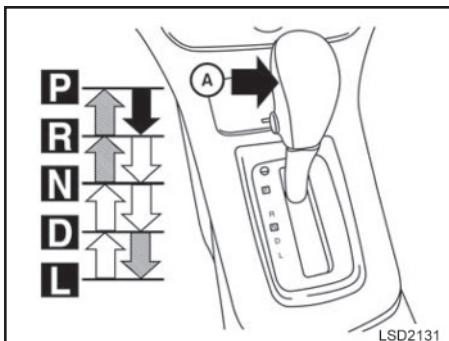
A potência do motor pode ser automaticamente reduzida para proteger a CVT se a rotação do motor aumentar rapidamente durante a condução em estradas escorregadias e quando for testado em alguns dinamômetros.

Ligando o veículo

1. Após a partida do motor, pressione o pedal do freio antes de mover a alavanca seletora de marchas da posição P (park).
2. Mantenha o pedal do freio pressionado e mova a alavanca seletora de marchas para uma posição de condução.
3. Solte o pedal do freio, então inicie gradualmente a movimentação do veículo.
4. Pare o veículo completamente antes de colocar a alavanca seletora de marchas para a posição P (park).

A CVT é projetada de forma que o pedal do freio PRECISA ser pressionado antes de mudar a posição da alavanca seletora de marchas da posição P (park) para qualquer outra posição com o botão de partida na posição ON.

A alavanca seletora de marchas não pode ser movida da posição P (park) e em qualquer outra posição de condução se o botão de partida estiver na posição LOCK ou OFF.



Para mover a alavanca seletora de marchas:

➡ Pressione o botão (A) enquanto pressiona o pedal do freio

➡ Pressione o botão (A) para engatar

➡ Engate sem pressionar o botão (A)

Mudança de marchas

Após ligar o motor, pressione completamente o pedal de freio e mova a alavanca seletora de marchas da posição P (park) para qualquer uma das posições de condução desejada.

⚠ ATENÇÃO

- **Acione o freio de estacionamento com a alavanca seletora de marchas em qualquer posição enquanto o motor não estiver funcionando. Caso estas instruções não sejam observadas, o veículo poderá mover-se inesperadamente ou ficar descontrolado, resultando em ferimentos graves ou danos à propriedade.**
- **Caso a alavanca seletora de marchas não possa ser movida da posição P (Park) com o motor funcionando e com o pedal do freio pressionado, as luzes de freio poderão não funcionar. Luzes de freio defeituosas podem causar acidentes, ferindo você e outras pessoas.**

Após acionar o motor de partida, pressione totalmente o pedal do freio, pressione o botão da alavanca seletora de marchas e mova-a da posição P (park).

Caso o botão de partida estiver em OFF ou ACC por qualquer razão enquanto a alavanca seletora de marchas estiver em qualquer posição, exceto em P (park), o botão de partida não pode ficar na posição LOCK.

Caso o botão de partida não possa ser posicionado em LOCK, execute as seguintes etapas:

1. Acione o freio de estacionamento.
2. Coloque o botão de partida em ON enquanto pressiona o pedal do freio.
3. Mova a alavanca seletora de marchas para a posição P (park).
4. **Modelos com sistema da Chave Inteligente:**

Coloque o botão de partida em OFF.

Modelos sem sistema da Chave Inteligente:

Coloque o botão de partida em LOCK.

P (Park):

CUIDADO

Para evitar danos à transmissão, use a posição P (park) somente quando o veículo estiver completamente parado.

Utilize esta posição P (park) quando o veículo estiver estacionado ou ao dar partida ao motor. Certifique-se de que o veículo esteja completamente parado. **O pedal do freio deve ser pressionado para mover a alavanca seletora de marchas da posição N (neutro) ou de qualquer outra posição para P (park).**

Acione o freio de estacionamento. Ao estacionar em uma ladeira, aplique primeiramente o freio de estacionamento e a seguir, mova a alavanca seletora de marchas para a posição P (park).

R (Ré):

CUIDADO

Para evitar danos à transmissão, use a posição R (ré) somente quando o veículo estiver completamente parado.

Use a posição R (ré) para dar marcha a ré. Certifique-se de que o veículo esteja completamente parado antes de selecionar a posição R (ré). **O pedal de freio deve ser pressionado e o botão da alavanca seletora de marchas pressionado, para mover a alavanca seletora de marchas da posição P (park), N (neutro) ou qualquer outra posição para R (ré).**

N (Neutro):

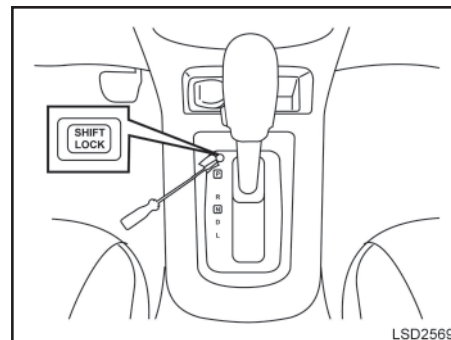
Nenhuma marcha à frente ou a ré é engatada. Nesta posição, pode-se dar partida ao motor. Você poderá mudar para N (neutro), para dar a partida ao motor que desligou enquanto o veículo está em movimento.

D (Drive):

Utilize esta posição para a movimentação normal à frente.

L (Low):

Use essa posição para aplicar o freio-motor ao máximo em declives acentuados, subindo acíves íngremes e quando se aproximar de curvas fechadas. Não use a posição L (low) em qualquer outra circunstância.



Liberação da trava da alavanca seletora de marchas

Se a carga da bateria estiver baixa ou descarregada, a alavanca seletora de marchas não pode ser movida da posição P (park) mesmo com o pedal de freio pressionado e o botão da alavanca seletora de marchas pressionado.

Será necessário dar partida auxiliar ou ter sua bateria carregada, consulte “Partida auxiliar” na seção “Em caso de emergência”. Contate sua concessionária Nissan ou um serviço de reboque profissional.

Para mover a alavanca seletora de marchas, realize o seguinte procedimento:

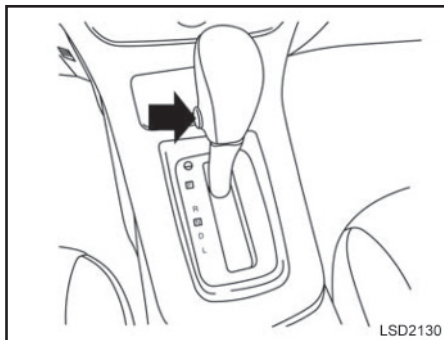
1. Coloque o botão de partida na posição LOCK.

2. Acione o freio de estacionamento.
3. Usando uma chave de fenda na ponta de uma chave de fenda de 3 mm, remova a tampa do botão de liberação da trava da alavanca seletora de marchas.
Se disponível, uma ferramenta com acabamento de plástico também pode ser usada.
4. Insira a chave de fenda pequena na abertura do botão de liberação da trava da alavanca seletora de marchas.
5. Mova a alavanca seletora de marchas para a posição N (neutro) ao pressionar o botão de liberação da trava da alavanca seletora de marchas.
6. Pressione o botão de partida para a posição ON para destravar o volante de direção. Agora o veículo pode ser movido para o local desejado.

Caso a alavanca seletora de marchas não possa ser movida da posição P (park), verifique a transmissão em uma concessionária Nissan o mais rápido possível.

⚠️ ATENÇÃO

Caso a alavanca seletora de marchas não possa ser movida da posição P (park) com o motor funcionando e com o pedal do freio pressionado, as luzes de freio podem não funcionar. Luzes de freio defeituosas podem causar acidentes, ferindo você e outras pessoas.



Interruptor overdrive (O/D) OFF

Quando o interruptor O/D OFF for pressionado com a alavanca seletora de marchas na posição D (Drive), a luz $\frac{O/D}{OFF}$ no painel de instrumentos se acende. Consulte “Luz indicadora de desativação do overdrive (modelos CVT)” na seção “Instrumentos e controles” deste manual.

Use o modo Overdrive OFF quando você precisar de um freio motor melhorado.

Para desligar o modo Overdrive OFF, pressione o interruptor O/D OFF novamente. A luz indicadora $\frac{O/D}{OFF}$ se apagará.

Cada vez que o motor for ligado, ou quando a alavanca seletora de marchas estiver em qualquer outra posição que não seja D (drive), o modo Overdrive OFF será desativado automaticamente.

Redução de marcha na posição D

Para passar ou subir uma ladeira, pressione o pedal do acelerador até o final do seu curso. A transmissão mudará para uma marcha mais baixa, dependendo da velocidade do veículo.

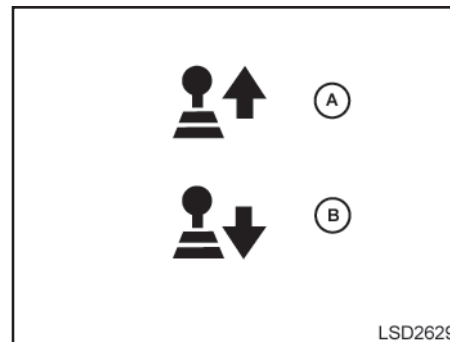
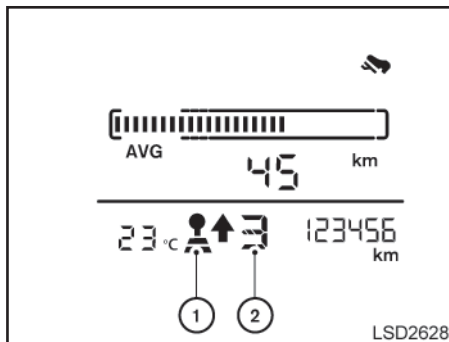
Segurança de falha

Quando a operação da segurança de falha ocorrer, a CVT não será engatada na posição de condução selecionada.

Caso o veículo seja conduzido sob condições extremas, tais como excessivo deslizamento das rodas e sucessivas frenagens bruscas, o sistema de segurança de falha poderá ser ativado. A luz MIL poderá se acender para indicar que o modo de segurança de falha está ativado, consulte “Luz indicadora de falha (MIL)” na seção “Instrumentos e controles”. Isto poderá ocorrer mesmo que todos os circuitos elétricos estejam funcionando adequadamente. Neste caso, coloque o botão de partida na posição OFF e aguarde 10 segundos. Então coloque o botão de partida de volta à posição ON. O veículo deve retornar à sua condição normal de operação. Caso isto não ocorra, a transmissão do seu veículo deverá ser inspecionada e reparada, se necessário, em uma concessionária Nissan.

ATENÇÃO

Quando o modo de proteção da temperatura do fluido ou a operação da segurança de falha ocorrer, a velocidade do veículo pode ser gradualmente reduzida. A velocidade reduzida pode ser menor do que o tráfego, na qual pode aumentar o risco de colisão. Desta forma, seja bastante cuidadoso ao dirigir. Se necessário, vá para o lado da pista em local seguro e deixe a transmissão voltar ao funcionamento normal, ou repare-a se necessário.



Indicador de mudança de marcha (se equipado)

O Indicador de Mudança de Marcha (GSI) é utilizado para auxiliar o motorista a mudar a marcha no tempo ideal.

O ícone do indicador de mudança de marcha ① e a posição de marcha recomendada ② são mostrados no display de informação do veículo.

O ícone do indicador de mudança de marcha indica quando se deve elevar uma marcha ① ou reduzir uma marcha ② para economia de combustível.

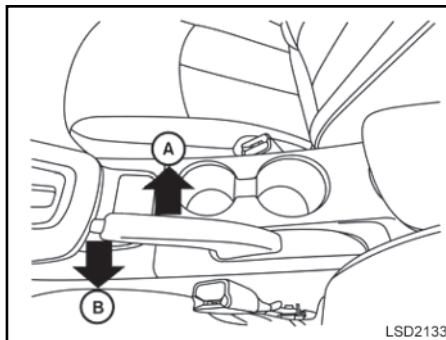
NOTA:

- O indicador de mudança de marcha auxilia na economia de combustível. Sempre dê atenção às condições de tráfego.
- O ícone do indicador de redução de marcha para a posição "1" (1st) não é exibido.
- Se o ícone de redução de marcha é exibido ao reduzir a velocidade do veículo, indica que a rotação do motor é baixa comparada à posição de marcha.

FREIO DE ESTACIONAMENTO

⚠️ ATENÇÃO

- Certifique-se de que o freio de estacionamento esteja totalmente liberado antes de dirigir. Qualquer falha em realizar este procedimento poderá causar danos ao freio e resultar em acidente.
- Nunca libere o freio de estacionamento quando estiver do lado de fora do veículo.
- Nunca utilize a alavanca seletora de marchas no lugar do freio de estacionamento. Ao estacionar, certifique-se de que o freio de estacionamento esteja totalmente acionado.
- Não deixe crianças desacompanhadas no interior do veículo. Elas podem liberar o freio de estacionamento e causar um acidente.



Para engatar: Puxe a alavanca para cima ^(A)

Para liberar:

1. Pressione o pedal de freio firmemente.
2. Mova a alavanca seletora de marchas para a posição P (park).
3. Ao puxar a alavanca do freio de estacionamento para cima levemente, pressione o botão e abaixe-o completamente ^(B).
4. Antes de conduzir o veículo, certifique-se de que a luz de advertência esteja apagada.

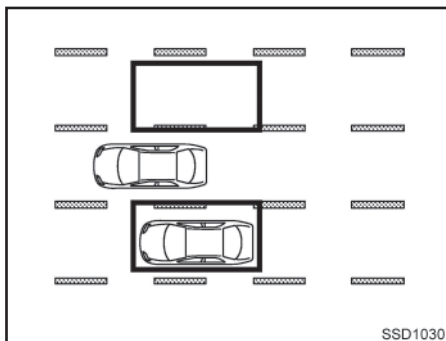
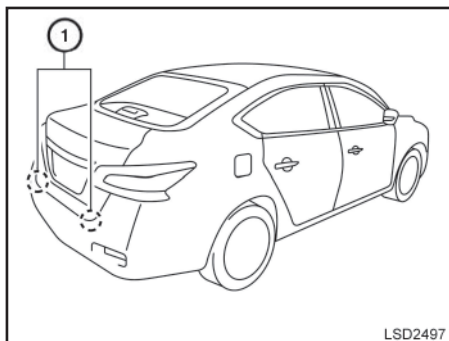
SISTEMA DE MONITORAMENTO DE PONTO CEGO (BSW) (se equipado)

⚠️ ATENÇÃO

A inobservância das advertências e das instruções de utilização do sistema BSW poderão acarretar em acidentes.

- O sistema BSW não substitui os procedimentos adequados de condução do veículo e não foi projetado para prevenir o contato com outros veículos ou objetos. Ao mudar de faixa de rodagem, sempre utilize o espelho retrovisor interno e os espelhos retrovisores externos, vire e olhe na direção que o veículo será conduzido, para garantir segurança nas mudanças de faixa de rodagem. Nunca dependa somente do sistema BSW.

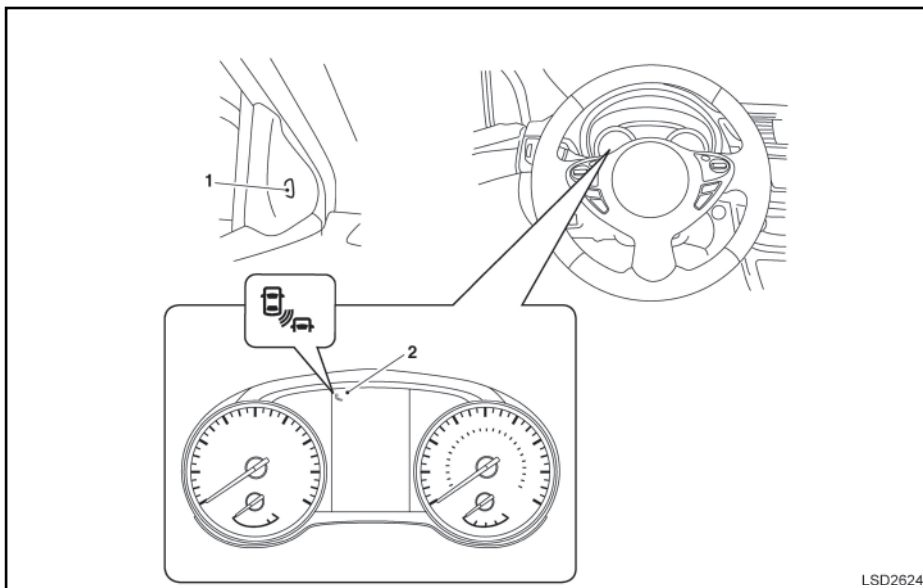
O sistema BSW ajuda a alertar o motorista quanto a outros veículos nas faixas adjacentes, quando for mudar de faixa de rodagem.



Zona de deteção

O sistema BSW utiliza sensores de radar ① instalados próximos ao para-choque traseiro, para detectar outros veículos em uma faixa adjacente.

Os sensores de radar podem detectar veículos em ambos os lados do seu veículo, dentro da zona de deteção, como mostrado na ilustração. Esta zona de deteção começa no espelho retrovisor externo, estende-se por aproximadamente 3,0 m atrás do para-choque traseiro e por aproximadamente 3,0 m nas laterais.



LSD2624

1. Luz indicadora lateral do sistema BSW/RCTA
2. Indicador BSW/RCTA

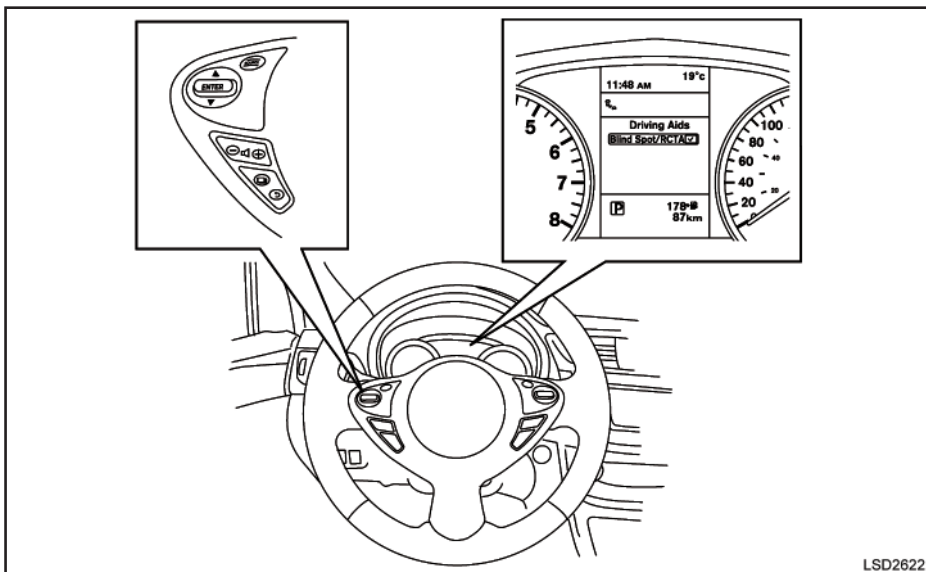
FUNCIONAMENTO DO SISTEMA BSW

O sistema BSW funciona em velocidades acima de aproximadamente 32 km/h.

Se os sensores de radar detectarem um veículo na zona de detecção, a luz indicadora lateral do BSW/RCTA (1) irá se acender. Se o indicador de direção for ativado, o sistema emite um alerta sonoro (duas vezes) e a luz indicadora lateral do BSW/RCTA se acende. A luz indicadora do BSW continua piscando até que o veículo detectado deixe a zona de detecção.



A luz indicadora lateral do BSW/RCTA se acende por alguns segundos quando o botão de partida for colocado na posição ON. O brilho da luz indicadora lateral do BSW/RCTA é ajustado automaticamente dependendo do brilho da luz ambiente.

Caso um veículo entre na zona de detecção após o motorista ativar a luz indicadora de direção, a luz indicadora lateral do BSW/RCTA somente se acenderá e o alerta sonoro não irá soar. Para mais informações, consulte “Situações de condução BSW” nesta seção.



COMO HABILITAR/ DESABILITAR O SISTEMA BSW

Execute os passos a seguir para habilitar ou desabilitar o sistema BSW.

1. Pressione o botão  até que a opção "Settings" ("Configuração") seja exibida no display de informações do veículo. Utilize o botão  para selecionar "Driver Assistance" ("Assistência ao Motorista"). Então pressione o botão ENTER.
2. Selecione a opção "Driving Aids" ("Recursos ao Motorista") e então pressione o botão ENTER.
3. Selecione a opção "Blind Spot/RCTA" ("Ponto Cego/RCTA") e então pressione o botão Enter.

NOTA:

- **Ao habilitar/desabilitar o sistema, as configurações serão mantidas mesmo ao desligar o motor.**
- **O sistema RCTA (se equipado) é integrado ao sistema BSW. Não há uma seleção separada no display de informações do veículo para o sistema RCTA. Quando o sistema BSW está desabilitado, o sistema RCTA também ficará desabilitado.**
- **Quando o sistema BSW é acionado, o indicador BSW/RCTA (branco) no display de informações do veículo se acende.**

LIMITAÇÕES DO SISTEMA BSW

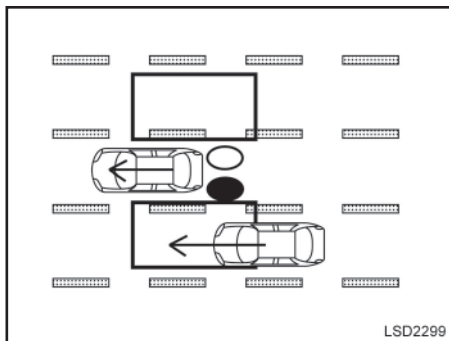
ATENÇÃO

Estão listadas abaixo as limitações do sistema para o sistema BSW. Se o veículo não for conduzido de acordo com estas limitações do sistema, o motorista poderá causar acidentes.

- O sistema BSW não pode detectar todos os veículos sob todas as condições.
- Os sensores de radar podem não detectar e ativar o BSW quando certos objetos estão presentes, como por exemplo:
 - Pedestres, bicicletas, animais.
 - Veículos como motocicletas, veículos muito baixos ou veículos que a altura livre for muito alta em relação ao solo.
 - Veículos que trafeguem em sentido contrário.
 - Demais veículos na zona de detecção, ao acelerar o seu veículo após uma parada.
 - Um veículo com aproximadamente a mesma velocidade em uma faixa adjacente.

- Um veículo se aproximando rapidamente pela traseira.
- Um veículo que foi ultrapassado rapidamente.
- Um veículo que passa rapidamente pela zona de detecção.
- Quando diversos veículos, que estão na mesma pista, são ultrapassados, após ultrapassar o primeiro veículo, os demais podem não ser detectados, caso estejam todos em sequência.
- A zona de detecção dos sensores de radar foi projetada com base em uma largura de faixa padrão. Ao conduzir em uma faixa mais larga, os sensores de radar podem não detectar os veículos em uma faixa adjacente. Ao conduzir em uma faixa estreita, os sensores de radar podem detectar os veículos que estão sendo conduzidos em outra faixa, que não seja a adjacente.
- Os sensores de radar são projetados para ignorar a maioria dos objetos estacionários, entretanto, objetos como guardrails, paredes, folhagem e veículos estacionados podem ser detectados ocasionalmente. Esta é uma condição de operação normal.

- As condições a seguir podem reduzir a eficiência do radar na detecção de outros veículos:
 - Clima severo
 - Jato de água
 - Acúmulo de gelo/geada/neve no veículo
 - Acúmulo de sujeira no veículo
- Não cole adesivos (incluindo de materiais transparentes), instale adesivos ou aplique pintura adicional próximo aos sensores de radar. Estas condições podem reduzir a eficiência do radar na detecção de outros veículos.
- Ruído excessivo (por exemplo, volume do sistema de áudio, janelas do veículo abertas) irá interferir no alerta sonoro e poderá não ser ouvido.



LSD2299

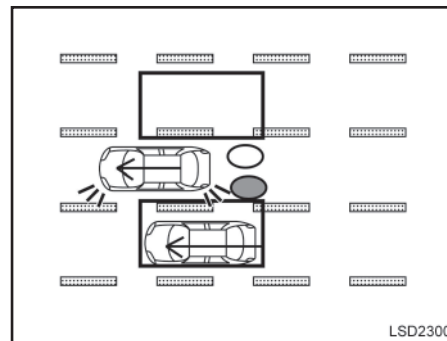
Ilustração 1: Aproximação pela traseira

SITUAÇÕES DE CONDUÇÃO BSW

Indicador aceso	●
Indicador apagado	○
Indicador piscando	◐

Outro veículo se aproximando pela traseira

Ilustração 1: A luz indicadora do BSW/RCTA lateral se acende, caso um veículo entre na zona de detecção pela traseira em uma faixa adjacente.



LSD2300

Ilustração 2: Aproximação pela traseira

Ilustração 2: Se o motorista ativar a luz indicadora de direção, enquanto um outro veículo estiver na zona de detecção, o sistema ativará o alerta sonoro (duas vezes) e a luz indicadora do BSW piscará.

NOTA:

- Os sensores de radar podem não detectar veículos que estão se aproximando rapidamente pela traseira.
- Se o motorista ativar a luz indicadora de direção antes que um veículo entre na zona de detecção, a luz indicadora do BSW irá piscar, porém o alerta sonoro irá soar somente quando outro veículo for detectado.

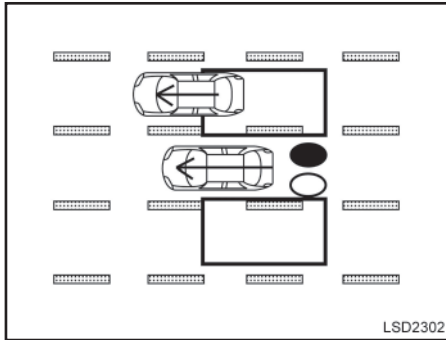


Ilustração 3: Ultrapassando outro veículo

Ultrapassando outro veículo

Ilustração 3: A luz indicadora do BSW irá se acender se o veículo ultrapassado mantiver por aproximadamente 2 segundos na zona de detecção.

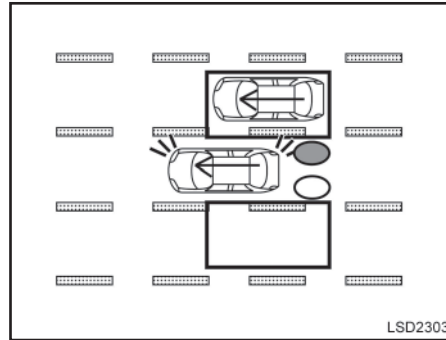


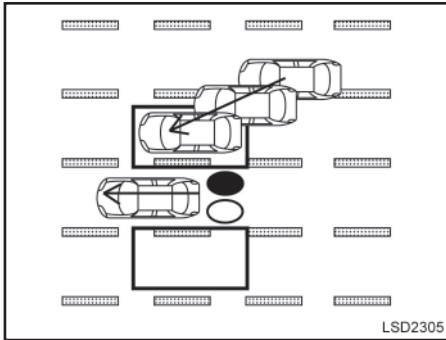
Ilustração 4: Ultrapassando outro veículo

Ilustração 4: Se o motorista ativar a luz indicadora de direção, enquanto um outro veículo estiver na zona de detecção, o sistema ativará o alerta sonoro (duas vezes) e a luz indicadora BSW piscará.

NOTA:

- Quando diversos veículos, que estão na mesma pista, são ultrapassados, após ultrapassar o primeiro veículo, os demais podem não ser detectados, caso estejam todos em sequência.
- Os sensores de radar podem não detectar veículos mais lentos, caso eles sejam ultrapassados rapidamente.

- Se o motorista ativar a luz indicadora de direção antes que um veículo entre na zona de detecção, a luz indicadora do BSW irá piscar, porém o alerta sonoro irá soar somente quando outro veículo for detectado.

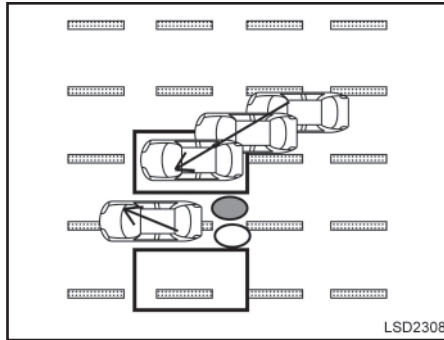


LSD2305

Ilustração 5: Entrando pela lateral

Entrando pela lateral

Ilustração 5: A luz indicadora do BSW se acende, caso um veículo entre na zona de detecção pelas laterais.



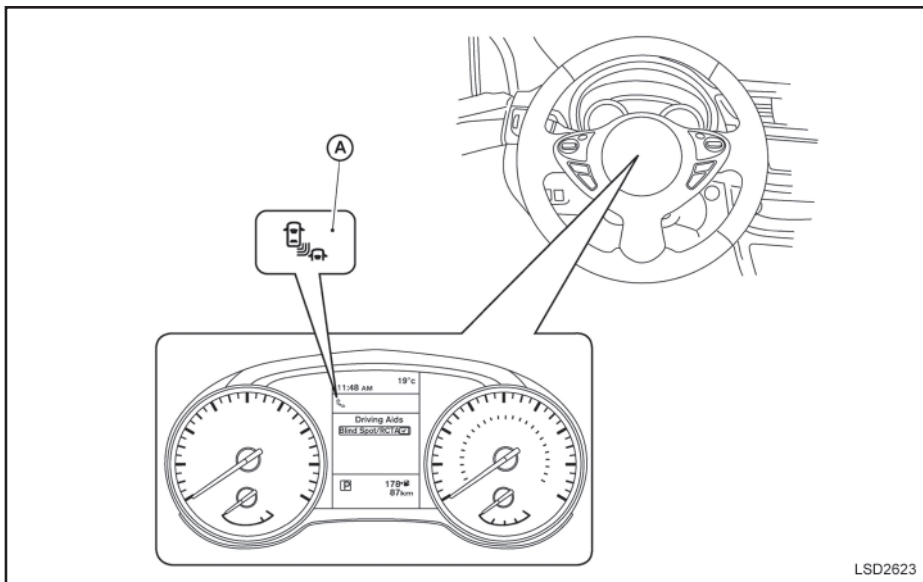
LSD2308

Ilustração 6: Entrando pela lateral

Ilustração 6: Se o motorista ativar a luz indicadora de direção, enquanto um outro veículo estiver na zona de detecção, o sistema ativará o alerta sonoro (duas vezes) e a luz indicadora do sistema BSW piscará.

NOTA:

- Se o motorista ativar a luz indicadora de direção antes que um veículo entre na zona de detecção, a luz indicadora do sistema BSW irá piscar, porém o alerta sonoro irá soar somente quando outro veículo for detectado.
- Os sensores de radar podem não detectar um veículo que está sendo conduzido na mesma velocidade quando ele entrar na zona de detecção.



LSD2623

SISTEMA TEMPORARIAMENTE INDISPONÍVEL

Quando uma obstrução no radar for detectada, o sistema será desativado automaticamente. A mensagem de advertência “Side Radar Obstruction” (“Obstrução do Radar Lateral”) será exibida e o indicador BSW/RCTA (branco) irá piscar (A) no display de informações do veículo.

O sistema não ficará disponível até que as condições deixem de existir.

Os sensores de radar podem ser obstruídos por condições temporárias do ambiente, como por exemplo jatos de água, cerração ou neblina. A condição de obstrução também pode ser causada por objetos como gelo, geadas ou sujeira, obstruindo os sensores de radar.

NOTA:

Se o sistema BSW parar de funcionar, o sistema RCTA (se equipado) também não irá funcionar.

Ações a serem adotadas:

Quando as condições acima deixarem de existir, o sistema irá retomar automaticamente.

Falha

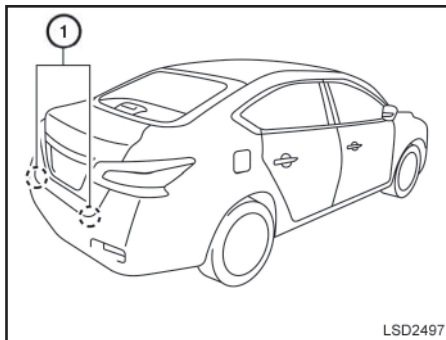
Se houver falhas no sistema BSW, o mesmo irá se desativar automaticamente. A mensagem de advertência de falha no sistema, com o indicador BSW/RCTA (laranja), será exibida no display de informações do veículo.

NOTA:

Se o sistema BSW parar de funcionar, o sistema RCTA (se equipado) também não irá funcionar.

Ações a serem adotadas:

Estacione o veículo em um local seguro, acione o freio de estacionamento, posicione a alavanca seletora na posição P (Park), desligue o motor e dê partida novamente. Caso a mensagem continue a ser exibida, faça a verificação do sistema em uma concessionária Nissan.



Não cole adesivos (incluindo de materiais transparentes), instale acessórios ou aplique pintura adicional próximo aos sensores de radar.

Não bata ou danifique a área ao redor dos sensores de radar. É recomendado levar o veículo a uma concessionária Nissan para verificação, caso a área ao redor dos sensores de radar sejam danificadas, devido a uma colisão.

MANUTENÇÃO DO SISTEMA

Os dois sensores de radar ① dos sistemas BSW e RCTA estão localizados próximos ao para-choque traseiro. Mantenha sempre as áreas próximas aos sensores de radar limpas.

Os sensores de radar podem ser obstruídos por condições temporárias do ambiente, como por exemplo jatos de água, cerração ou neblina.

A condição de obstrução também pode ser causada por objetos como gelo, geada ou sujeira, obstruindo os sensores de radar.

Verifique e remova objetos que obstruam a área ao redor dos sensores de radar.

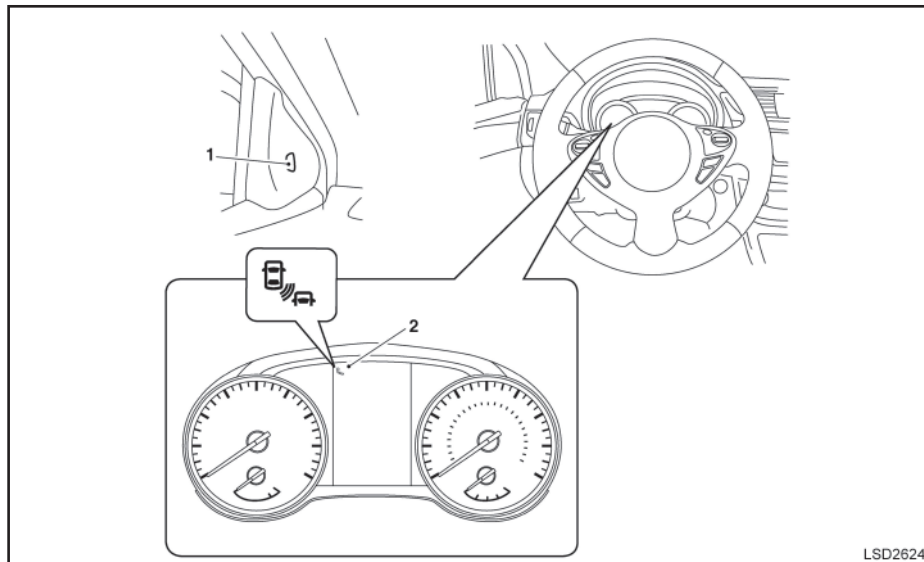
SISTEMA DE ALERTA DE RISCO DE COLISÃO TRASEIRA (RCTA) (se equipado)

ATENÇÃO

Se as advertências e as instruções de utilização adequada do sistema RCTA não forem seguidas, o motorista poderá causar acidentes.

- O sistema RCTA não substitui os procedimentos adequados de condução do veículo e não foi projetado para prevenir o contato com outros veículos ou objetos. Ao manobrar o veículo em marcha a ré, sempre utilize o espelho retrovisor interno e os espelhos retrovisores externos, vire e olhe na direção que o veículo será conduzido. Nunca dependa somente do sistema RCTA.

O sistema RCTA irá auxiliar o motorista quando o veículo for manobrado em marcha a ré. Quando o veículo estiver em marcha a ré, o sistema é projetado para detectar outros veículos que estão se aproximando pelas laterais traseiras do seu veículo. Se o sistema detectar algum tráfego transversal, o motorista será alertado.



LSD2624

1. Luz indicadora lateral do sistema BSW/RCTA
2. Indicador BSW/RCTA

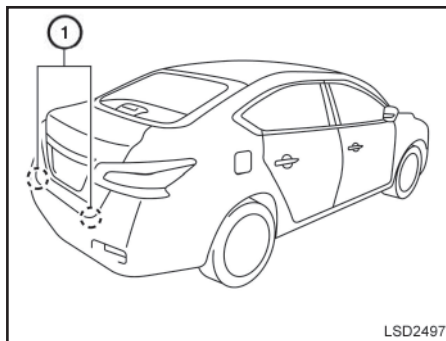
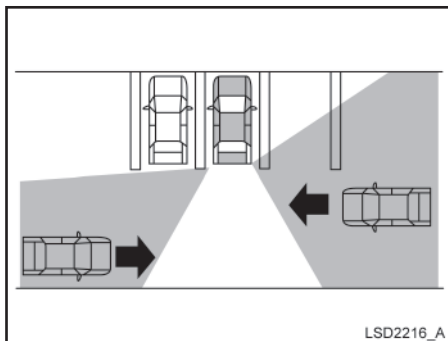
FUNCIONAMENTO DO SISTEMA RCTA

O sistema RCTA pode ajudar a alertar o motorista da aproximação de um veículo, quando o motorista estiver manobrando o veículo em marcha a ré.

Quando a alavanca seletora estiver na posição R (ré) e a velocidade do veículo

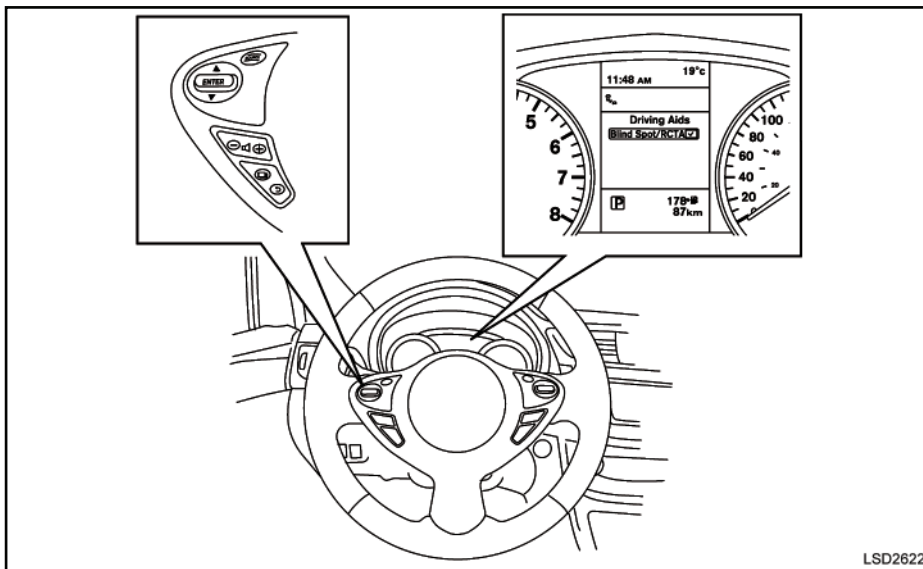
for menor que aproximadamente 8 km/h, o sistema RCTA estará operacional.

Se o radar detectar a aproximação de um veículo em ambos os lados, o sistema irá emitir um alerta sonoro (uma vez) e a luz indicadora lateral do sistema BSW/RCTA irá piscar do lado correspondente à aproximação do veículo.





O sistema RCTA utiliza sensores de radar ① instalados próximos ao para-choque traseiro, em ambos os lados, para detectar a aproximação de um veículo.

Os sensores de radar ① podem detectar a aproximação de um veículo, a uma distância de até, aproximadamente, 20 m (66 pés).



COMO HABILITAR/ DESABILITAR O SISTEMA RCTA

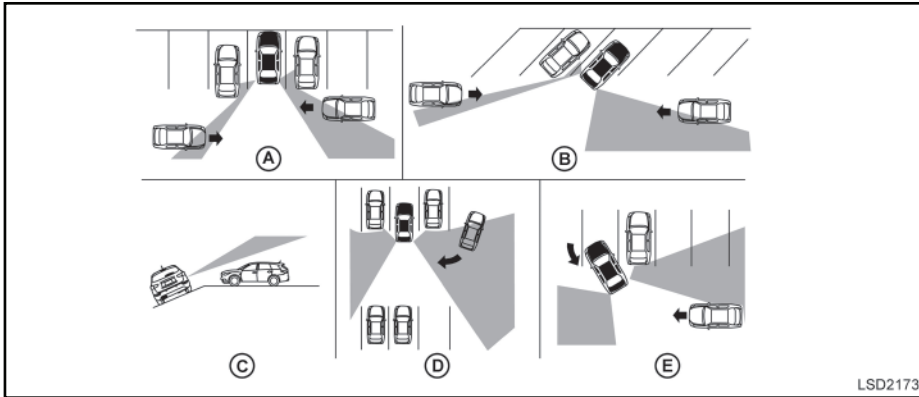
Execute os passos a seguir para habilitar ou desabilitar o sistema RCTA.

1. Pressione o botão  até que a opção “Settings” (“Configurações”) seja exibida no display de informações do veículo. Utilize o botão  para selecionar “Driver Assistance” (“Assistência ao Motorista”). Então pressione o botão ENTER.
2. Selecione a opção “Driving Aids” (“Recursos ao Motorista”) e então pressione o botão ENTER.
3. Selecione a opção “Blind Spot/RCTA” (“Ponto Cego/RCTA”) e então pressione o botão Enter.

Quando o sistema RCTA é habilitado, o indicador BSW/RCTA (branco) no display de informações do veículo se acende.

NOTA:

- **O sistema RCTA é integrado ao sistema BSW. Não há uma seleção separada no display de informações do veículo para o sistema RCTA. Quando o sistema BSW está desabilitado, o sistema RCTA também ficará desabilitado.**
- **Ao habilitar/desabilitar o sistema, as configurações serão mantidas mesmo ao desligar o motor e dar partida novamente.**



LSD2173

LIMITAÇÕES DO SISTEMA RCTA

⚠️ ATENÇÃO

Estão listadas abaixo as limitações do sistema para o sistema RCTA. Se o veículo não for conduzido de acordo com estas limitações do sistema, o motorista poderá causar acidentes.

- Sempre verifique ao seu redor e vire-se para verificar o que está atrás do veículo antes de manobrá-lo. Os sensores de radar detectam a aproximação de veículos (em movimento). Os sensores de radar não podem detectar todos os objetos, como por exemplo:

- Pedestres, bicicletas, motocicletas, animais ou veículos de brinquedo operados por crianças.

- Um veículo que está passando em velocidade superior a aproximadamente 30 km/h.

- Um veículo que está passando em velocidade inferior a aproximadamente 8 km/h.

- Os sensores de radar podem não detectar veículos que se aproximam em certas situações:

- Ilustração A: Quando um veículo estacionado próximo do seu, obstruir o feixe dos sensores de radar.

- Ilustração B: Quando o veículo está estacionado em um local de estacionamento em ângulo.

- Ilustração C: Quando o veículo está estacionado em uma superfície inclinada.

- Ilustração D: Quando um veículo que está se aproximando, vira na direção do corredor do local onde seu veículo está estacionado.

- Ilustração E: Quando o ângulo formado entre o seu veículo e o veículo que está se aproximando, é pequeno.

- As condições a seguir podem reduzir a eficiência do radar na detecção de outros veículos:

- Clima severo
- Jato de água
- Acúmulo de gelo/geada/neve no veículo
- Acúmulo de sujeira no veículo

- Não cole adesivos (incluindo de materiais transparentes), instale acessórios ou aplique pintura adicional próximo aos sensores de radar. Estas condições podem reduzir a eficiência do radar na detecção de outros veículos.

- Ruído excessivo (por exemplo volume do sistema de áudio, janelas do veículo abertas) irá interferir no alerta sonoro e poderá não ser percebido.

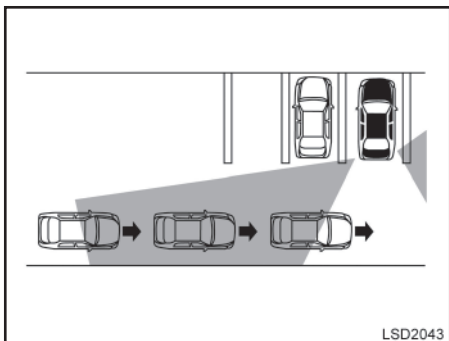


Ilustração 1

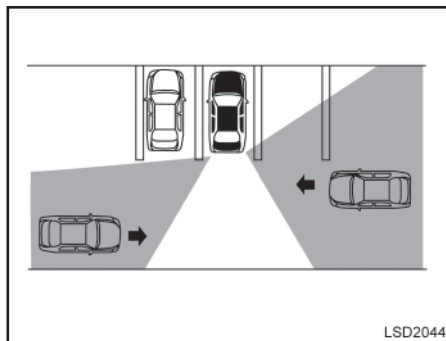
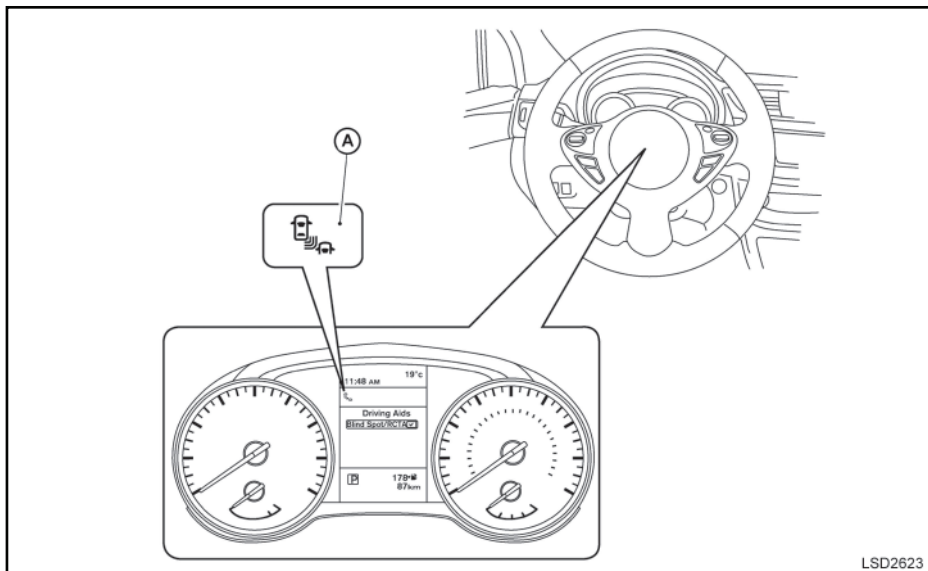


Ilustração 2

NOTA:

No caso de se aproximarem muitos veículos em sequência (ilustração 1) ou em direções opostas (ilustração 2), o alerta sonoro do sistema RCTA pode não soar após o primeiro veículo passar pelo sensor.



LSD2623

SISTEMA TEMPORARIAMENTE INDISPONÍVEL

Quando uma obstrução no radar for detectada, o sistema será desativado automaticamente. A mensagem de advertência “Side Radar Obstruction” (“Obstrução do Radar Lateral”) será exibida e o indicador BSW/RCTA (branco) irá piscar **A** no display de informações do veículo.

O sistema não ficará disponível até que as condições de obstrução do sistema deixem de existir.

Os sensores de radar podem ser obstruídos por condições temporárias do ambiente, como por exemplo jatos de água, cerração ou neblina.

A condição de obstrução também pode ser causada por objetos como gelo, geada ou sujeira, obstruindo os sensores de radar.

NOTA:

Se o sistema BSW parar de funcionar, o sistema RCTA também não irá funcionar.

Ações a serem adotadas

O sistema voltará a operar automaticamente quando as condições de obstrução deixarem de existir.

Falha

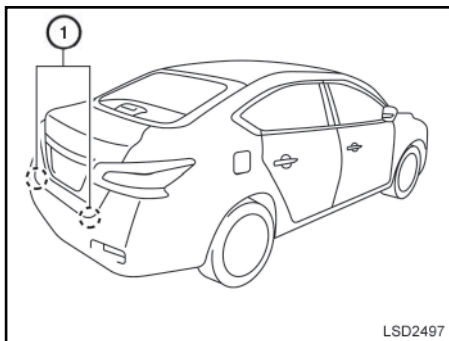
Em caso de falhas, o sistema RCTA será desativado automaticamente. A mensagem de advertência de falha no sistema, com o indicador BSW/RCTA (laranja), será exibida no display de informações do veículo.

NOTA:

Se o sistema BSW parar de funcionar, o sistema RCTA (se equipado) também não irá funcionar.

Ações a serem adotadas

Estacione o veículo em um local seguro, acione o freio de estacionamento, posicione a alavanca seletora na posição P (Park), desligue o motor e dê partida novamente. Caso a mensagem continue a ser exibida, faça a verificação do sistema em uma concessionária Nissan.



MANUTENÇÃO DO SISTEMA

Os dois sensores de radar ① dos sistemas BSW e RCTA estão localizados próximos ao para-choque traseiro. Mantenha sempre as áreas próximas aos sensores de radar limpas.

Os sensores de radar podem ser obstruídos por condições temporárias do ambiente, como por exemplo jatos de água, cerração ou neblina.

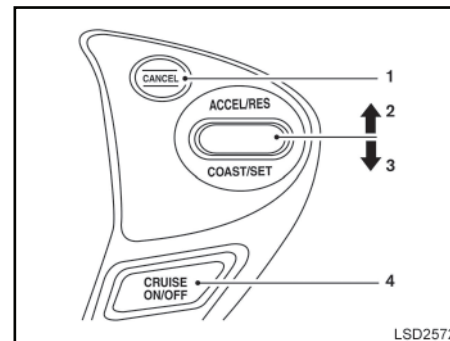
A condição de obstrução também pode ser causada por objetos como gelo, geada ou sujeira, obstruindo os sensores de radar.

Verifique e remova objetos que obstruam a área ao redor dos sensores de radar.

Não cole adesivos (incluindo de materiais transparentes), instale acessórios ou aplique pintura adicional próximo aos sensores de radar.

Não bata ou danifique a área ao redor dos sensores de radar. É recomendado levar o veículo a uma concessionária Nissan para verificação, caso a área ao redor dos sensores de radar sejam danificadas, devido a colisão.

CONTROLE DE VELOCIDADE (se equipado)



1. Interruptor CANCEL
2. Interruptor ACCEL/RES
3. Interruptor COAST/SET
4. Interruptor ON/OFF

PRECAUÇÕES AO UTILIZAR O CONTROLE DE VELOCIDADE

- Caso o sistema de controle de velocidade falhe, o mesmo irá cancelar automaticamente. O indicador CRUISE no painel de instrumentos se acende e então pisca para alertar o condutor. Para mais informações, consulte “Luzes de advertência/indicadoras e avisos sonoros” na seção “Instrumentos e controles” deste manual.

- Caso a luz indicadora CRUISE pisque, pressione o interruptor ON/OFF do controle de velocidade, desligue-o e verifique o sistema. É recomendada a ida a uma concessionária Nissan para este serviço.
- A luz indicadora CRUISE pode piscar quando o interruptor ON/OFF do controle de velocidade estiver ligado enquanto os interruptores ACCEL/RES, COAST/SET, ou CANCEL são pressionados. Para o ajuste adequado do sistema de controle de velocidade, siga as instruções indicadas a seguir.

ATENÇÃO

Não utilize o controle de velocidade ao conduzir sob as condições a seguir:

- **Quando não é possível manter o veículo na velocidade ajustada.**
- **Em tráfego intenso ou tráfego com velocidade variada.**
- **Em vias sinuosas ou montanhosas.**
- **Em vias escorregadias (chuva, neve, gelo, etc.).**
- **Em áreas com vento intensivo.**

Ao utilizar poderá causar perda de controle do veículo e resultar em um acidente.

OPERAÇÕES DO CONTROLE DE VELOCIDADE

O controle de velocidade permite a condução em velocidades entre 35 - 144 km/h sem a necessidade de acionamento do pedal do acelerador.

Para ativar o controle de velocidade, pressione o interruptor principal. A luz indicadora CRUISE no painel de instrumentos se acende.

Para ajustar a velocidade, acelere o veículo até a velocidade desejada, pressione o interruptor COAST/SET e libere-o. Tire o pé do pedal do acelerador. O veículo irá manter a velocidade ajustada.

- **Para ultrapassar outro veículo,** pressione o pedal do acelerador. Quando o pedal é liberado, o veículo retorna para a velocidade ajustada previamente.
- O veículo pode não manter a velocidade ajustada quando estiver subindo ou descendo vias montanhosas. Caso isto ocorra, conduza com o controle de velocidade desabilitado.

Para cancelar a velocidade pré-definida, execute um dos seguintes métodos:

- Pressione o botão CANCEL, ou
- Toque no pedal de freio, ou
- Desligue o interruptor principal. A luz indicadora CRUISE no painel de instrumentos se apagará.

O controle de velocidade é automaticamente cancelado se:

- O pedal ou freio é pressionado enquanto os interruptores ACCEL/RES ou COAST/SET são pressionados. A velocidade pré-definida é excluída da memória.
- A velocidade do veículo é reduzida para mais de 13 km/h inferior à velocidade pré-definida.
- A alavanca seletora for movida para a posição N (Neutro).

Para reiniciar a uma velocidade mais alta, utilize um dos três métodos.

- Pressione o pedal do acelerador. Quando o veículo atinge a velocidade desejada, pressione e libere o interruptor COAST/SET.
- Pressione e mantenha o interruptor ACCEL/RES. Quando o veículo atingir a velocidade desejada, libere o interruptor.
- Pressione e libere o interruptor ACCEL/RES. Cada vez que este procedimento for feito, a velocidade aumenta em aproximadamente 1,6 km/h.

Para reiniciar a uma velocidade mais baixa, utilize um dos três métodos.

- Toque levemente o pedal de freio. Quando o veículo atinge a velocidade desejada, pressione o interruptor COAST/SET e libere-o.
- Pressione e mantenha o interruptor COAST/SET. Libere o interruptor quando o veículo desacelerar para a velocidade desejada.
- Pressione e libere o interruptor COAST/SET. Cada vez que este procedimento for feito, a velocidade diminui em aproximadamente 1,6 km/h.

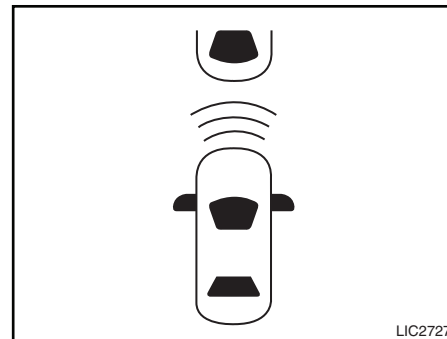
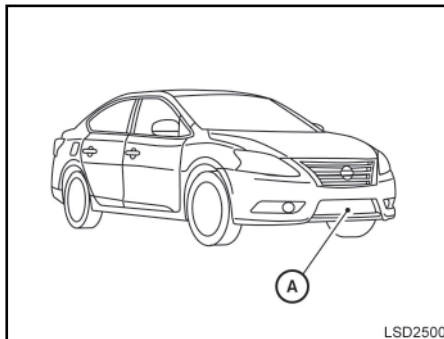
Para retornar à velocidade pré-definida, pressione e libere o interruptor ACCEL/RES. O veículo retornará para o último controle de velocidade ajustado quando a velocidade do veículo for superior a 35 km/h.

SISTEMA DE ALERTA DE COLISÃO FRONTAL (FCW) (se equipado)

ATENÇÃO

- Se as advertências e as instruções de utilização adequadas do sistema FCW não forem seguidas, o motorista poderá causar acidentes graves.
- O sistema FCW pode ajudar a alertar o motorista sobre a possibilidade de ocorrer uma colisão frontal, mas não evita a colisão. É de responsabilidade do motorista se manter alerta, conduzir o veículo com segurança e manter o controle do veículo constantemente.

O sistema FCW pode ajudar a alertar o motorista, piscando a luz indicadora e emitindo um alerta sonoro, quando houver a possibilidade de ocorrer uma colisão frontal e seu veículo estiver em velocidade superior a 5 km/h.

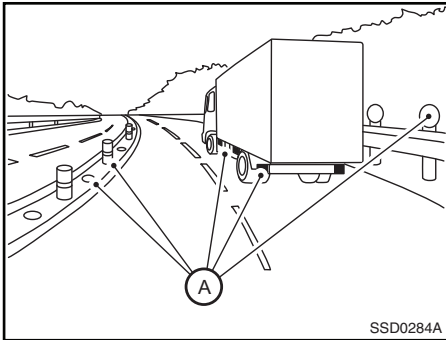


Luz indicadora do sistema FCW

FUNCIONAMENTO DO SISTEMA FCW

O sistema FCW utiliza o sensor de distância (A) localizado no para-choque dianteiro para medir a distância do veículo à frente e na mesma faixa. Quando o sistema identifica que o seu veículo está se aproximando do veículo à frente e na mesma faixa, a luz indicadora do FCW (amarela) no display de informações do veículo pisca e um alerta sonoro é emitido.

O sistema FCW pode ser ativado e desativado utilizando o menu de ajustes no display de informações do veículo.



ALERTAS DO SISTEMA FCW

A sensibilidade do sensor pode ser afetada pela condução do veículo (manobras ou posição de condução na pista) ou tráfego ou condição do veículo.

NOTA:

O alerta sonoro poderá soar e a luz indicadora poderá piscar no display quando o sensor de distância detecta veículos em outras faixas ou objetos localizados nas laterais da via (A). O sensor de distância poderá detectar estes objetos quando o veículo for conduzido em estradas sinuosas, estradas estreitas, estradas montanhosas, ou ao entrar ou sair de uma curva e emitir alertas.

⚠ ATENÇÃO

- O sistema FCW pode ajudar a alertar o motorista sobre a possibilidade de ocorrer uma colisão frontal, mas não evita a colisão. É de responsabilidade do motorista se manter alerta, conduzir o veículo com segurança e manter o controle do veículo constantemente.
 - O sistema poderá não operar em algumas condições.
 - O sensor de distância não detecta os seguintes objetos:
 - Pedestres, animais ou obstáculos na estrada.
 - Veículos que trafeguem em sentido contrário.
 - Veículos em cruzamentos.
 - O sensor de distância não detectará um veículo à frente nas seguintes condições:
 - Quando a área do sensor do para-choque dianteiro estiver suja.
 - Quando o sinal do sensor for temporariamente interrompido.
- O sistema poderá não funcionar corretamente nas seguintes condições:
 - Um veículo à frente com grande distância do solo.
 - Um veículo à frente com carga saliente (incluindo um veículo pequeno como uma motocicleta).
 - Quando a área do sensor do para-choque dianteiro estiver suja.
 - Quando a visibilidade é baixa (como chuva, neblina, neve, etc.).
 - Quando neve ou jato de água forem espirrados de outros veículos.
 - Quando carga excessiva for carregada nos assentos traseiros ou no porta-malas do veículo.
 - Em aceleração ou desaceleração abruptas.
 - Em descida íngreme ou em estradas com curvas acentuadas.
 - Quando há um objeto altamente reflexivo perto do veículo à frente (por exemplo, estar muito próximo de um outro veículo, placa, etc.).
 - Quando seu veículo estiver rebocando um trailer.

ATENÇÃO

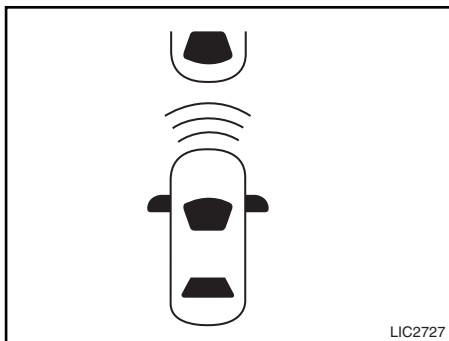
- Dependendo das condições da estrada (em curva ou início de uma curva), condições do veículo (posição de direção ou posição do veículo), ou condições do veículo à frente (posição na pista, etc.), o sistema poderá não funcionar corretamente.
- O sistema pode detectar objetos altamente reflexivos, tais como guarda-corpos, sinais de trânsito e outros objetos parados na estrada ou perto da pista e fornecer avisos desnecessários.
- O sistema poderá não funcionar em desnível.
- Um veículo que subitamente apareça à sua frente poderá não ser detectado.
- Você poderá não ouvir o alerta sonoro, caso haja algum ruído excessivo no veículo ou próximo ao veículo.
- Emitir avisos corretamente.
- O sistema poderá não funcionar quando o seu veículo estiver muito próximo do veículo à frente.

- O sistema foi projetado para verificar automaticamente a funcionalidade do sensor. Se a área do sensor do para-choque dianteiro estiver coberta com gelo, um saco transparente ou translúcido, etc, o sistema poderá não detectá-los. Nesses casos, o sistema poderá não ser capaz de emitir avisos corretamente. Certifique-se de verificar e limpar a área do sensor do para-choque dianteiro regularmente.
- Você poderá não ouvir o alerta sonoro, caso haja algum ruído excessivo no veículo ou próximo ao veículo.
- Um veículo que subitamente apareça à sua frente poderá não ser detectado e o sistema poderá não ser capaz de emitir avisos corretamente.
- O sistema será automaticamente desligado, emitirá um alerta sonoro, a luz de advertência FCW (amarela) se acenderá e uma mensagem de alerta será exibida no display sob as seguintes condições:
 - Quando a área do sensor do para-choque dianteiro estiver suja.
 - Em caso de mau funcionamento do sistema.

Se o sistema for desligado automaticamente, a luz de advertência (amarela) se acender, uma mensagem de alerta for exibida no display e soar um alerta, estacione o veículo em local seguro, acione o freio de estacionamento, posicione a alavanca seletora na posição P (park) e desligue o motor.

Se a área do sensor do para-choque dianteiro estiver bloqueada, remova o objeto de bloqueio e dê partida ao motor novamente.

Se a luz de advertência continuar acesa, consulte uma concessionária Nissan para assistência.

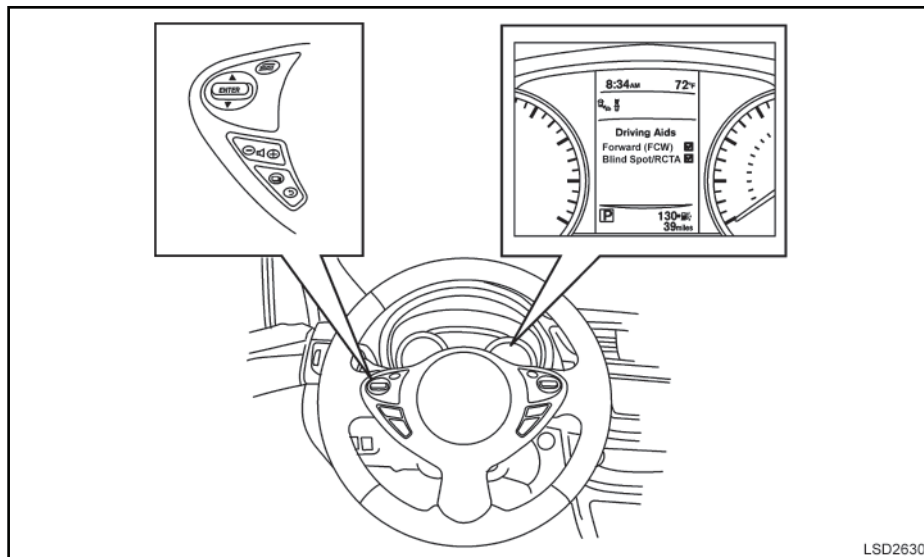


Luz indicadora do sistema FCW

FUNCIONAMENTO DO SISTEMA FCW




O sistema FCW funciona em velocidade superior a 5 km/h.

Quando o sistema FCW estiver ativo, a luz indicadora (branca) será exibida no display de informações.



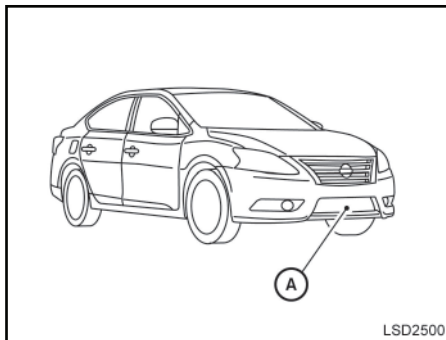
ATIVANDO/DESATIVANDO O SISTEMA FCW

Para ativar/desativar o sistema FCW, utilize o seguinte procedimento:

1. Pressione o botão  até que a opção "Settings" seja exibida no display de informações. Use os botões  para selecionar "Driver Assistance". Pressione ENTER.
 2. Selecione "Driving Aids". Pressione ENTER.
 3. Para ativar ou desativar o sistema FCW, use os botões  para navegar no menu e pressione ENTER para selecionar ou alterar o item:
 - Para ativar o aviso use o botão ENTER para marcar a caixa da função "Forward (FCW)".
 - Para desativar o aviso use o botão ENTER para desmarcar a caixa da função "Forward (FCW)".
- A luz indicadora (branca) será exibida no display de informações do veículo quando o sistema estiver ativo.

NOTA:

O sistema FCW será ativado automaticamente, ao dar partida ao motor.



MANUTENÇÃO DO SISTEMA FCW

O sensor de distância (A) do sistema FCW está localizado na grade inferior do para-choque dianteiro.

Para manter o sistema funcionando corretamente, certifique-se de observar o seguinte:

- Sempre mantenha limpa a área do sensor no para-choque dianteiro.
- Não bata ou danifique as áreas em volta do sensor.
- Não cubra ou cole adesivos ou objetos similares no para-choque dianteiro próximo a área do sensor. Isto pode causar falha ou mau funcionamento.

- Não acople objetos metálicos próximo da área do sensor (porta-escovas, etc.). Isto pode causar falha ou mau funcionamento.
- Não altere, remova ou pinte o para-choque dianteiro. Antes de customizar ou restaurar o para-choque dianteiro, consulte uma concessionária Nissan.

CUIDADO

Durante os primeiros 2.000 km, siga as recomendações para o máximo desempenho do motor e obter confiabilidade e economia futura do seu novo veículo. O não cumprimento das recomendações abaixo poderá resultar em pouca durabilidade do motor e redução do seu desempenho.

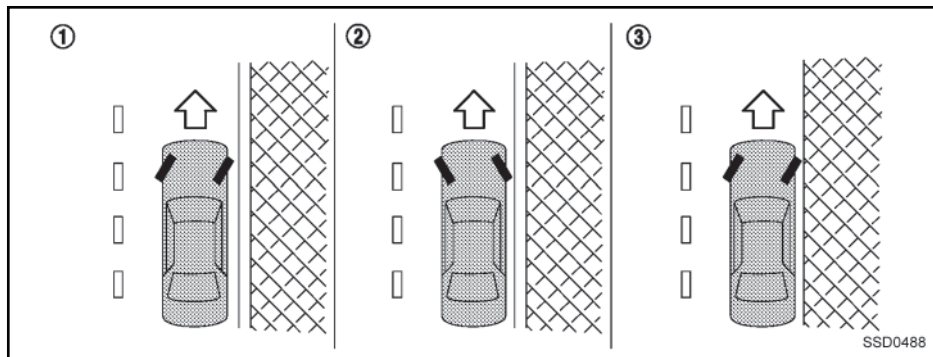
- Evite dirigir por longos períodos em velocidade constante alta ou baixa, e não acelere o motor a uma rotação superior a 4.000 rpm.
- Não acelere o veículo pressionando o pedal do acelerador totalmente em nenhuma das marchas.
- Evite partidas rápidas.
- Evite frenagens bruscas.
- Não reboque qualquer tipo de trailer com seu veículo, independentemente da quilometragem do mesmo. Rebocar qualquer tipo de trailer nos primeiros 800 km do período de amaciamento aumenta em muito a chance de danos ao motor, eixo e outras peças do veículo.

Os seguintes métodos são recomendados pela Nissan para aumentar a economia de combustível nos veículos Nissan. Todas essas recomendações podem ajudar a atingir um nível maior de economia de combustível no seu veículo.

- Acelere levemente e devagar. Mantenha os controles de velocidades com uma posição constante de aceleração.
- Dirija em velocidades moderadas na estrada.
Dirigir em alta velocidade reduz a economia de combustível.
- Evite parar ou frear desnecessariamente. Mantenha uma distância segura dos veículos à sua frente.
- Use as marchas adequadas às condições da pista. Em pistas niveladas, use uma marcha mais alta dentro do possível.
- Evite deixar o motor em marcha lenta desnecessariamente.
- Mantenha o motor do veículo bem regulado.
- Siga o cronograma de manutenção periódica recomendado.
- Mantenha os pneus calibrados com a pressão correta. Uma pressão baixa dos pneus aumenta o seu desgaste e diminui a economia de combustível.

- Mantenha as rodas alinhadas corretamente. O desalinhamento das rodas aumenta o desgaste dos pneus e diminui a economia de combustível.
- O ar-condicionado reduz a economia de combustível. Use o ar-condicionado somente quando necessário.
- Ao viajar em alta velocidade em estradas, é mais econômico usar o ar-condicionado e deixar os vidros fechados para reduzir arraste.
- Use somente óleo de motor com a viscosidade recomendada. Consulte “Número da viscosidade SAE recomendada” em “Informações técnicas” deste manual.

ESTACIONAMENTO/ESTACIONANDO EM LADEIRAS



⚠ ATENÇÃO

- Não pare ou estacione o veículo sobre materiais inflamáveis como grama seca, folhas, papéis ou panos, pois há o risco de pegar fogo e causar um incêndio.
- Os procedimentos de estacionamento seguro requerem que o freio de estacionamento esteja aplicado e a transmissão colocada na posição P (park). Caso estas instruções não sejam observadas, o veículo poderá mover-se inesperadamente ou ficar descontrolado, resultando em acidente. Certifique-se de que a alavanca seletora de marchas esteja

na posição totalmente a frente de modo que não possa ser movida sem pressionar o pedal do freio.

- Nunca deixe o motor funcionando quando não houver pessoas em seu interior.
- Não deixe crianças desacompanhadas no interior do veículo. Elas podem inadvertidamente ativar interruptores ou controles. As crianças desacompanhadas podem envolver-se em sérios acidentes.

1. Acione o freio de estacionamento corretamente.
2. Mova a alavanca seletora de marchas para a posição P (park).
3. Para evitar que o veículo movimente-se ao ser estacionado em uma ladeira, recomenda-se que as rodas sejam giradas conforme ilustrado.

• DECLIVE COM GUIA: ①

Gire as rodas em direção à guia, permitindo que o veículo se mova para frente, até que a roda toque ligeiramente a guia.

• ACLIVE COM GUIA: ②

Gire as rodas no sentido contrário à guia, permitindo que o veículo se mova de ré até que a roda do lado da guia toque-a de leve.

• ACLIVE OU DECLIVE SEM GUIA: ③

Gire as rodas em direção ao lado da estrada, para que o veículo se afaste da estrada, caso venha a se mover.

4. Coloque o botão de partida na posição LOCK.

REBOCAR UM TRAILER

Não reboque qualquer tipo de trailer com seu veículo.

CUIDADO

Não seguir essas recomendações pode resultar em danos severos à transmissão, motor e a outros componentes do veículo.

REBOQUE EM SUPERFÍCIE PLANA

Rebocar o veículo com as quatro rodas no solo é algumas vezes chamado de reboque em superfície plana. Este método é às vezes usado ao rebocar um veículo atrás de um veículo como um “motor home”.

CUIDADO

- **Não seguir essas recomendações pode resultar em danos severos à transmissão.**
- **Ao rebocar seu veículo em superfície plana, sempre reboque para frente; nunca para trás.**
- **NÃO reboque nenhum veículo com transmissão continuamente variável com as quatro rodas na superfície (reboque em superfície plana). Fazer isso DANIFICARÁ as peças internas da transmissão devido a falta de lubrificação da transmissão.**
- **Para procedimentos de reboque de emergência, consulte “Reboque recomendado pela Nissan” na seção “Em caso de emergência” deste manual.**

TRANSMISSÃO CONTINUAMENTE VARIÁVEL

Para rebocar o veículo equipado com a transmissão continuamente variável um carrinho de reboque DEVE ser colocado sob as rodas de tração do veículo. Sempre siga as recomendações do fabricante do carrinho de reboque quando usar tal produto.

DIREÇÃO ELÉTRICA

ATENÇÃO

- **Se o motor não estiver funcionando ou for desligado durante a condução, a assistência da direção não atuará. A direção ficará mais difícil de operar.**
- **Quando a luz de advertência da direção elétrica se acender com o motor em funcionamento, a assistência não estará atuando. Você ainda terá o controle do veículo, porém a direção ficará mais difícil de operar. Verifique o sistema da direção elétrica em uma concessionária Nissan.**

O sistema de direção elétrica é projetado para oferecer assistência enquanto dirige para operar o volante de direção com pouca força.

Ao operar o volante de direção repetidamente ou continuamente, enquanto estaciona ou dirige em velocidade muito baixa, a assistência do volante de direção será reduzida. Isto é para evitar o superaquecimento do sistema da direção elétrica e protegê-lo contra danos. Ao reduzir a assistência, o funcionamento do sistema de direção se tornará pesado. Quando a temperatura do sistema de direção elétrica reduzir, a atuação da direção elétrica retornará ao normal.

Evite repetições como operações da direção elétrica que possam causar o superaquecimento do sistema da direção elétrica.

Pode-se ouvir um som quando a direção elétrica for operada rapidamente. No entanto, isto não é um defeito.

Se a luz de advertência da direção elétrica se acende com o motor em funcionamento, isso pode indicar falha no sistema de assistência, sendo necessário o reparo. Verifique o sistema da direção elétrica em uma concessionária Nissan.

Quando a luz de advertência da direção elétrica se acender enquanto o motor estiver funcionando, não haverá auxílio à direção, mas mesmo assim você será capaz de controlar o veículo. Nesse momento, um esforço maior de condução será necessário para acionar o volante de direção, especialmente em curvas fechadas e em baixas velocidades.

Para informação adicional, consulte “Luz de advertência da direção elétrica” na seção “Instrumentos e controles” deste manual.

SISTEMA DE FREIO

O sistema de freio tem dois circuitos hidráulicos separados. Caso um circuito falhe, você ainda poderá acionar o freio em duas rodas.

CUIDADOS COM OS FREIOS

FREIOS ASSISTIDOS A VÁCUO

O servofreio ajuda a frear através do vácuo do motor. Se o motor parar, você poderá parar o veículo pressionando o pedal de freio. Entretanto, será necessário exercer um esforço muito grande no pedal para parar o veículo e a distância de frenagem será maior.

AO USAR OS FREIOS

Evite manter o seu pé no pedal de freio enquanto dirige. Isto vai superaquecer os freios, aumentar o desgaste das pastilhas de freio, e aumentar o consumo de combustível.

Para reduzir o desgaste dos freios e evitar o superaquecimento, diminua a velocidade e engate uma marcha mais baixa ao dirigir em declives ou longas descidas. O superaquecimento dos freios pode diminuir o desempenho de frenagem e causar a perda de controle do veículo.

ATENÇÃO

- Durante a condução em superfície escorregadia, seja cauteloso nas frenagens, acelerações ou reduções de marcha. A frenagem ou aceleração brusca poderá resultar em derrapagem das rodas e conseqüentemente um acidente.
- Caso o motor não esteja funcionando ou desligar enquanto estiver dirigindo, a assistência para os freios não funcionará. Os freios ficarão mais pesados.

FREIOS MOLHADOS

Quando o veículo for lavado ou conduzido em locais com água, os freios poderão ficar molhados. Como resultado, a distância de frenagem aumentará e o veículo poderá puxar para algum dos lados ao frear.

Para secar os freios, dirija o veículo a uma velocidade segura e pise levemente no pedal do freio para aquecê-los. Faça isto até que os freios voltem a funcionar normalmente. Evite andar com o veículo em alta velocidade até que os freios estejam funcionando corretamente.

AJUSTE DO FREIO DE ESTACIONAMENTO

Ajuste as sapatas do freio de estacionamento quando o efeito do freio de estacionamento estiver reduzido ou quando as sapatas do freio de estacionamento e/ou tambor/disco forem substituídos, para assegurar o melhor desempenho do freio.

Esse procedimento pode ser executado em uma concessionária Nissan.

SISTEMA DE FREIO ANTITRAVAMENTO (ABS)

ATENÇÃO

- O sistema de freio antitravamento (ABS) é um dispositivo sofisticado, mas não pode impedir acidentes resultantes de técnicas de condução negligentes ou perigosas. O sistema pode ajudar a manter o controle do veículo durante a frenagem em superfícies escorregadias. Lembre-se de que as distâncias de frenagem em superfícies escorregadias serão maiores do que em superfícies normais, mesmo usando ABS. As distâncias de frenagem também poderão ser maiores em pistas não pavimentadas, sobre cascalhos ou neve, ou com o uso de correntes para pneus. Sempre mantenha a distância segura entre o seu veículo e o veículo à frente. Lembre-se que o motorista é responsável pela segurança.
- O tipo e a condição do pneu também podem afetar a efetividade da frenagem.
 - Ao substituir os pneus, instale a dimensão especificada de pneu em todas as quatro rodas.

ATENÇÃO

- Quando instalar o pneu reserva, certifique-se de que seja do tamanho adequado, conforme especificado na Tabela de Informação de Carga e Pneu. Veja “Tabela de Informação de Carga e Pneu” na seção “Informação técnica ao consumidor” deste manual.
- Para maiores detalhes, consulte “Rodas e pneus” na seção “Manutenção e faça você mesmo” deste manual.

O sistema antitravamento das rodas controla cada roda para que elas não sejam bloqueadas em uma frenagem brusca ou ao frear em pistas escorregadias. O sistema monitora a rotação de cada roda e altera a pressão do fluido de freio, para impedir o travamento ou escorregamento de cada roda. Impedindo o travamento das rodas, o sistema ajuda o motorista a manter o controle direcional, minimizando os desvios e derrapagens em pistas escorregadias.

Utilizando o sistema

Pressione o pedal do freio e mantenha-o pressionado. Pressione o pedal do freio e mantenha-o pressionado, com firmeza e sem bombeá-lo. O ABS irá operar para prevenir o travamento das rodas. Direcione o veículo para evitar obstáculos.

ATENÇÃO

Não bombeie o pedal do freio. Fazer isso pode resultar em aumento das distâncias de frenagem.

Dispositivo de autoteste

O sistema de freio antitravamento consistiu-se de sensores eletrônicos, bombas elétricas e solenoides hidráulicos e um computador. O computador tem um dispositivo interno de diagnóstico que testa todo o sistema cada vez que você liga o motor e movimenta o veículo a baixa velocidade para frente ou para trás.

Quando o autoteste ocorrer, você poderá ouvir uma pancada e/ou sentir uma pulsação no pedal de freio. Isto é normal e não significa falha do sistema.

Se o computador perceber qualquer falha, ele desligará o sistema antitravamento do freio e acenderá a luz de advertência “ABS” no painel de instrumentos. O sistema de freio funcionará normalmente, mas sem a assistência antitravamento.

Caso a luz se acenda durante o autoteste, ou quando você estiver dirigindo, leve o veículo à sua concessionária Nissan para repará-lo o mais rápido possível.

Funcionamento normal

O ABS opera em velocidades acima de 5 a 10 km/h. A velocidade varia de acordo com as condições da pista.

Quando o ABS percebe que uma ou mais rodas está perto de travar, o atuador (sob o capô do motor) rapidamente aplica e libera a pressão hidráulica. Esta ação é como se estivesse bombeando muito rapidamente o freio. Você pode sentir uma pulsação no pedal de freio e ouvir um barulho debaixo do capô ou sentir uma vibração do atuador quando estiver operando. Isto é normal e indica que o ABS está funcionando corretamente. Entretanto, esta pulsação pode significar que as condições da pista são perigosas, sendo necessária atenção extra ao dirigir.

SISTEMA DO CONTROLE DE ESTABILIDADE (VDC)

ASSISTÊNCIA DO FREIO

Quando a força aplicada no pedal do freio exceder um certo nível, a assistência do freio é ativada gerando uma força de frenagem maior do que o servofreio convencional mesmo que o pedal seja acionado com uma leve força.


ATENÇÃO

A assistência do freio é somente uma ajuda para assistência na operação de frenagem e não uma assistência de colisão ou dispositivo de prevenção. É responsabilidade do motorista estar alerta, dirigir com segurança e estar no controle do veículo a todo momento.

O Sistema de Controle de Estabilidade (VDC) utiliza vários sensores para monitorar os estilos de condução do motorista e o movimento do veículo. Sob certas condições de condução, o sistema VDC ajuda a realizar as funções a seguir:



- Controlar a pressão do freio para reduzir o giro do pneu que esteja patinando de modo que a potência seja transferida para um pneu que não esteja patinando no mesmo eixo.
- Controlar a pressão do freio e a potência do motor para reduzir o giro do pneu baseado na velocidade do veículo (função controle de tração).
- Controlar a pressão do freio em pneus individuais e a potência do motor para ajudar o motorista a manter o controle do veículo nas seguintes condições:
 - understeer (Perda de tração nas rodas traseiras) (o veículo tende a não seguir a trajetória desejada apesar da força de esterçamento).
 - oversteer (Perda de tração nas rodas dianteiras) (o veículo tende a girar devido a certas condições de dirigibilidade e da estrada).


O sistema VDC pode ajudar o motorista a manter o controle do veículo, mas não pode evitar a perda de controle do veículo em todas as situações de condução.



Quando o sistema VDC estiver em funcionamento, a luz indicadora  no painel de instrumentos piscará. Observe o seguinte:

- A estrada pode estar escorregadia ou o sistema pode solicitar alguma ação para ajudar a manter o veículo na trajetória correta.
- Você pode sentir uma pulsação no pedal do freio ou ouvir um ruído ou vibração debaixo do capô. Isto é normal e indica que o sistema VDC está funcionando adequadamente.
- Ajuste a velocidade e modo de condução às condições da estrada.

Para mais informações, consulte “Luz indicadora do controle de estabilidade (se equipado)” e “Luz indicadora do controle de estabilidade (VDC) desligado” na seção “Instrumentos e controles” deste manual.

Se uma falha ocorrer no sistema, as luzes indicadoras  e  se acenderão no painel de instrumentos. O sistema VDC desligará automaticamente quando estas luzes indicadoras se acenderem.






O interruptor VDC OFF é utilizado para desligar o sistema VDC. A luz indicadora  se acende para indicar que o sistema VDC está desligado.

Quando o interruptor VDC for usado para desligar o sistema, o sistema VDC ainda funcionará para evitar que um pneu patine ao transferir potência para um pneu que não esteja patinando. A luz indicadora  piscará se isto ocorrer. Todas as outras funções VDC serão desligadas e a luz indicadora  não irá piscar.







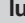




O sistema VDC é reiniciado automaticamente para ligar quando o botão de partida for colocado na posição OFF e em seguida retorna à posição ON.

O computador possui uma característica de diagnóstico interna que testa o sistema cada vez que for dada a partida ao motor e o veículo movimentado para frente ou para trás em baixa velocidade. Quando o teste automático ocorrer, você poderá ouvir um ruído e/ou sentir uma pulsação no pedal do freio. Isto é normal e não é uma indicação de falha.

ATENÇÃO

- **O sistema VDC é projetado para ajudar o motorista a manter a estabilidade do veículo, mas não evita acidentes devido a operação abrupta do volante de direção em altas velocidades ou técnicas de direção perigosas ou descuidadas. Reduza a velocidade do veículo e tome muito cuidado ao dirigir ou fazer uma curva em superfícies escorregadias. Sempre dirija com cuidado.**
- **Não modifique a suspensão do veículo. Caso os componentes da suspensão, tal como amortecedores, suportes, molas, barras estabilizadoras, buchas e rodas não sejam adequados para o seu veículo Nissan ou estejam extremamente deteriorados, o sistema VDC pode não funcionar adequadamente. Isto pode afetar adversamente o desempenho de condução do veículo, e o indicador  pode piscar ou ambas as luzes indicadoras  e  podem se acender.**
- **Caso os seguintes componentes do freio, tal como pastilhas de freio, rotores e pinças não sejam adequados para o veículo Nissan ou estiverem extremamente deteriorados, o sistema VDC pode não funcionar corretamente e ambas as luzes indicadoras  e  podem se acender.**

ATENÇÃO

- **Caso os componentes relacionados com o controle do motor não sejam recomendados pela Nissan ou estiverem extremamente deteriorados, ambas as luzes indicadoras  e  podem se acender.**
- **Ao dirigir em aclives muito acentuados como por exemplo curvas muito inclinadas, o sistema VDC pode não funcionar corretamente e a luz indicadora  pode piscar ou ambas as luzes indicadoras  e  podem se acender. Não dirija nestes tipos de estradas.**
- **Ao dirigir em uma superfície instável como por exemplo mesa giratória, balsa, elevador ou rampa, a luz indicadora  pode piscar ou ambas as luzes indicadoras  e  podem se acender. Isto não é uma falha. Dê partida ao motor novamente após dirigir em uma superfície instável.**
- **Caso as rodas ou pneus não sejam adequados para o veículo Nissan, o sistema VDC poderá não funcionar corretamente e a luz indicadora  pode piscar ou ambas as luzes indicadoras  e  poderão se acender.**
- **O sistema VDC não substitui os pneus de inverno ou correntes dos pneus em uma superfície coberta de neve.**

DISTRIBUIÇÃO DA FORÇA DE FRENAGEM

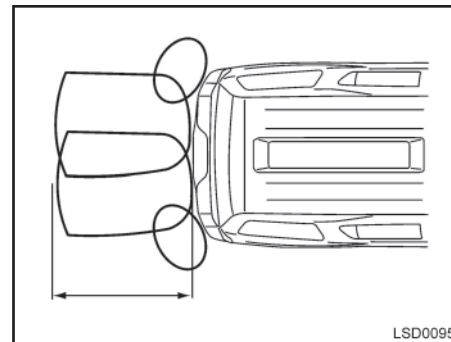
Durante a frenagem ao fazer uma curva, o sistema otimiza a distribuição da força para cada roda dependendo do raio da curva.

⚠ ATENÇÃO

- O sistema VDC é projetado para ajudar o motorista a manter a estabilidade do veículo, mas não evita acidentes devido a operação abrupta do volante de direção em altas velocidades ou técnicas de direção perigosas ou descuidadas. Reduza a velocidade do veículo e tome muito cuidado ao dirigir ou fazer uma curva em superfícies escorregadias. Sempre dirija com cuidado.
- Os sistemas do controle de condução ativa e distribuição da força de frenagem podem não ser efetivos dependendo da condição de condução. Sempre dirija com cuidado e atenção.
- Não modifique a suspensão do veículo. Caso os componentes da suspensão, tal como amortecedores, suportes, molas, barras estabilizadoras, buchas e rodas não sejam adequados para o seu veículo Nissan ou estejam extremamente deteriorados, o sistema VDC pode não funcionar adequadamente. Isto pode afetar adversamente o desempenho de condução do veículo, e a luz de advertência do VDC pode se acender.

- Caso os seguintes componentes do freio, tal como pastilhas de freio, rotores e pinças não sejam adequados para o veículo Nissan ou estiverem extremamente deteriorados, o sistema VDC pode não funcionar corretamente, e a luz de advertência do VDC pode se acender.
- Caso os componentes relacionados com o controle do motor não sejam recomendados pela Nissan ou sejam extremamente deteriorados, a luz de advertência do VDC pode se acender.
- Ao dirigir em aclives muito acentuados como por exemplo curvas muito inclinadas, o sistema VDC pode não funcionar corretamente a luz de advertência do VDC pode se acender. Não dirija nestes tipos de estradas.
- Ao dirigir em uma superfície instável como por exemplo mesa giratória, balsa, elevador ou rampa, a luz de advertência do VDC pode se acender. Isto não é uma falha. Dê partida ao motor novamente após dirigir em uma superfície instável.
- Caso as rodas ou pneus não sejam adequados para o veículo Nissan, o sistema VDC poderá não funcionar corretamente e a luz de advertência do VDC pode se acender.
- O sistema VDC não substitui os pneus de inverno ou correntes dos pneus em uma superfície coberta de neve.

SENSOR DE RÉ (RSS) (se equipado)



⚠ ATENÇÃO

- Sempre vire-se e olhe para trás antes de manobrar. O sistema RSS não é um substituto para um procedimento de manobra adequado.
- Leia e entenda as limitações do sistema RSS, contidas nesta seção. Climas severos podem afetar o funcionamento do sistema RSS e isto pode incluir redução de desempenho ou falsa ativação.
- Este sistema não foi projetado para evitar o contato com objetos pequenos ou móveis.

ATENÇÃO

- **O sistema foi desenvolvido para ajudar o motorista a detectar grandes obstáculos que poderiam causar danos ao veículo. O sistema não irá detectar pequenos objetos abaixo do para-choque, e pode não detectar objetos próximos ao para-choque ou no chão.**
- **Se o veículo sofrer danos no para-choque traseiro, deixando-o desalinhado ou torto, a zona de sensibilidade pode ser alterada, causando medições imprecisas de obstáculos ou alarmes falsos.**

O sistema RSS emite um som para alertar o motorista sobre obstáculos próximos ao para-choque traseiro, quando a alavanca seletora está na posição R (Ré). O sistema pode não detectar objetos em velocidades acima de 5 km/h e pode não detectar certos objetos em ângulo ou em movimento.

O sistema RSS detecta obstáculos a até 1,8 m (5,9 pés) do para-choque traseiro com uma área de cobertura menor nas extremidades do para-choque (consulte a ilustração para zonas aproximadas de cobertura). Ao mover-se para mais próximo do obstáculo, a frequência do som aumenta. Quando o obstáculo estiver a menos de 25,0 cm (10 pol.) de distância, o

som irá soar continuamente. Se o sistema RSS detectar um objeto fixo ou se afastando para uma distância maior que 25,0 cm (10 pol.), da lateral do veículo, o som irá soar por apenas 3 segundos. Uma vez que o sistema detectar um objeto se aproximando, o som soará novamente.

O sistema RSS é ativado automaticamente quando a alavanca seletora está na posição R (Ré) e o botão de partida está na posição ON. O interruptor OFF do sistema RSS, no painel de instrumentos, permite que o motorista ative e desative o RSS. Para desativar o sistema RSS, o botão de partida deve estar na posição ON. Uma luz indicadora no interruptor se acende, quando o sistema for desativado. Se a luz indicadora se acender quando o RSS não estiver desativado, isto pode indicar uma falha no sistema RSS.

Mantenha os sensores do RSS (localizados na cobertura do para-choque traseiro) livres de neve, gelo e acúmulo de sujeira (não limpe os sensores com objetos pontiagudos). Se os sensores estiverem cobertos, isto irá afetar a precisão do sistema RSS.

AO DIRIGIR EM CLIMA FRIO

DESOBSTRUINDO UMA FECHADURA CONGELADA

Para evitar o congelamento de uma fechadura de porta, aplique uma solução anticongelante no orifício da fechadura. Se a fechadura ficar congelada, aqueça a chave antes de inseri-la no orifício da chave, ou use o controle de acesso remoto sem chave (se equipado) ou Chave Inteligente Nissan (se equipado).

SOLUÇÃO ANTICONGELANTE

No inverno quando a estimativa de temperatura for abaixo de 0°C (32°F), verifique o anticongelante para garantir uma proteção adequada. Para maiores detalhes, consulte “Sistema de arrefecimento do motor” na seção “Manutenção e faça você mesmo” deste manual.

BATERIA

Se a bateria não estiver totalmente carregada em condições de clima extremamente frio, o fluido da bateria poderá congelar, danificando-a. Para manter o máximo de eficiência, a bateria deve ser verificada regularmente. Para mais informações, consulte “Bateria” na seção “Manutenção e faça você mesmo” deste manual.

DRENAGEM DO LÍQUIDO DE ARREFECIMENTO

Se o veículo for deixado em local aberto sem anticongelante, drene o sistema de arrefecimento, incluindo o bloco do motor. Reabasteça antes de operar o veículo novamente. Para mais informações, consulte “Troca do líquido de arrefecimento do motor” na seção “Manutenção e faça você mesmo” deste manual.

EQUIPAMENTOS PARA PNEU

1. Os pneus de VERÃO têm um desenho de banda de rodagem que proporciona um desempenho superior em pavimento seco. Entretanto, o desempenho desses pneus será substancialmente reduzido sob condições de neve e gelo. Caso você dirija o seu veículo em estradas com neve ou gelo, a Nissan recomenda que sejam usados pneus do tipo MUD & SNOW (barro e neve) em todas as quatro rodas, ou ALL SEASON (todas as estações). Consulte uma concessionária Nissan quanto às informações sobre tipo, tamanho, relação de velocidade e viabilidade dos pneus.

2. Para proporcionar tração adicional em estradas cobertas de gelo, pneus com cravos podem ser usados. Entretanto, alguns estados e províncias proíbem o seu uso. Verifique as leis locais, estaduais ou federais, antes de instalar este tipo de pneu.

A capacidade de deslizamento e tração de um pneu para neve com cravos, em superfícies secas ou molhadas, poderá ser menor que os pneus para neve sem cravos.

3. As correntes para pneus podem ser usadas. Para maiores detalhes, consulte “Correntes para pneus” na seção “Manutenção e faça você mesmo” deste manual.

EQUIPAMENTOS ESPECIAIS DE INVERNO

Durante o inverno, em regiões com risco de neve, é recomendável que sejam transportados no veículo os seguintes equipamentos:

- Um raspador e uma escova de cerdas dura para remover o gelo e a neve dos vidros e palhetas dos limpadores.
- Uma placa plana e resistente para ser colocada sob o macaco para firmá-lo.
- Uma pá para limpar a neve acumulada.
- Adicione fluido extra do lavador para reabastecer o reservatório do fluido do lavador do para-brisa.

DIRIGINDO EM PISTAS COM NEVE OU GELO

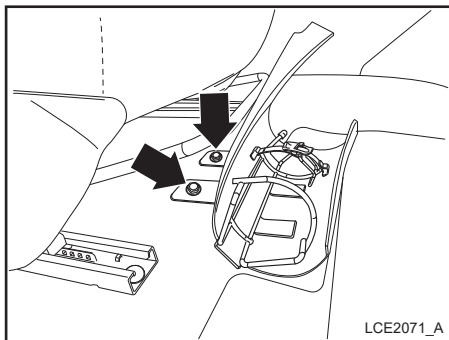
ATENÇÃO

- Gelo (0°C, 32°F, chuva congelada), neve podem ser lisos e proporcionar muita dificuldade de condução do veículo. O veículo terá pouca tração nestas condições. Tente evitar dirigir nestas condições, até que seja espalhado sal ou areia na pista.
 - Qualquer que seja a condição, dirija com cuidado. Acelere e desacelere com cuidado. Caso acelere ou reduza de marcha muito rapidamente, as rodas de tração irão perder ainda mais a tração.
 - Mantenha uma distância maior de frenagem sob essas condições. O início da frenagem deve ser antecipado, em comparação com a pista seca.
 - Mantenha distâncias maiores em relação a outros veículos em pistas escorregadias.
- Preste atenção em pistas com pontos escorregadios (gelo). Isso pode ocorrer em locais escuros da pista. Se você observar uma destas áreas à frente, freie antes de atingi-la. Evite frear sobre o gelo, e evite fazer manobras bruscas com o volante.
 - Não use controle de velocidade (se equipado) em pistas escorregadias.
 - A neve pode tornar difícil o fluxo dos gases de escape perigosos sob o veículo. Mantenha o tubo de escape desobstruído de neve, bem como as áreas ao redor do veículo.

6 Em caso de emergência

Parada de emergência do motor	6-3	Empurrando o veículo para dar a partida	6-12
Interruptor das luzes sinalizadoras de emergência	6-4	Se o veículo superaquecer	6-12
Pneu furado	6-4	Rebocando o veículo	6-13
Substituição de um pneu furado	6-4	Reboque recomendado pela Nissan	6-14
Partida auxiliar	6-10	Desatolando o veículo	6-15

PRÉ-DISPOSIÇÃO PARA INSTALAÇÃO DE EXTINTOR DE INCÊNDIO



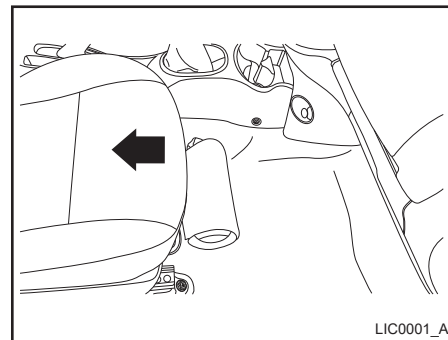
O seu veículo está pré-disposto para instalação de extintor de incêndio, bem como do seu suporte. O local para fixação encontra-se abaixo do assento frontal do passageiro.

Para instalar o extintor de incêndio, afixe o suporte metálico ao veículo, parafusando as linguetas metálicas nos furos localizados embaixo do banco do passageiro dianteiro.

⚠ ATENÇÃO

- A correta instalação e fixação do suporte do extintor são importantes para a segurança dos ocupantes do veículo. Isto garantirá que o equipamento seja utilizado corretamente e não se desloque em caso de frenagem, colisão e/ou curva acentuada, fatos que poderiam causar acidente e ferimentos aos ocupantes.
- Devido aos riscos de uma instalação incorreta, é recomendado que a instalação seja realizada em uma concessionária autorizada Nissan.

EXTINTOR DE INCÊNDIO (se equipado)

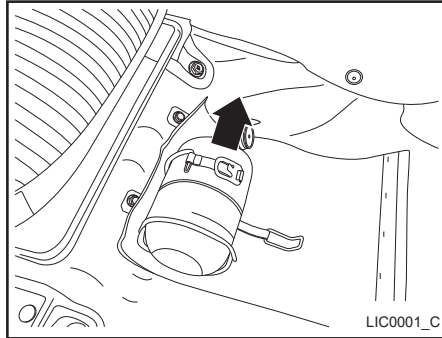
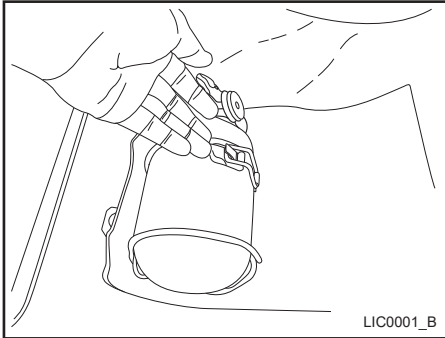


NOTA:

Para operação e manutenção do extintor de incêndio, consulte as instruções impressas no rótulo do equipamento.

Para remoção do extintor de incêndio, siga os passos a seguir:

1. Afaste o banco do passageiro dianteiro totalmente para trás.



2. Destrave o gancho de suporte do extintor de incêndio.

3. Remova o extintor de incêndio do suporte.

ATENÇÃO

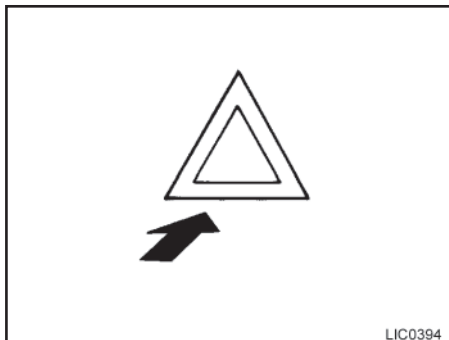
- **A manutenção do extintor de incêndio é de responsabilidade do proprietário, devendo ser executada no intervalo especificado pelo fabricante do extintor, conforme instruções impressas no rótulo do equipamento.**
- **O extintor deve ser verificado periodicamente. O medidor de pressão interna do extintor (manômetro) deve sempre indicar a faixa verde do mostrador. Verifique se o lacre não está rompido e se a validade do extintor não está expirada.**
- **Caso exista alguma irregularidade, ou após o seu uso, o extintor deve ser substituído por um novo com as mesmas especificações de tamanho e capacidade, fabricado conforme a legislação vigente.**

PARADA DE EMERGÊNCIA DO MOTOR

Para desativar o motor em uma situação de emergência ao dirigir, execute o seguinte procedimento:

- Pressione o botão de partida três vezes consecutivas em menos de 1,5 segundo, ou
- Pressione e mantenha o botão de partida por mais de 2 segundos.
- Coloque o botão de partida na posição OFF.

INTERRUPTOR DAS LUZES SINALIZADORAS DE EMERGÊNCIA PNEU FURADO



Pressione o interruptor para alertar outros motoristas quando você precisar parar ou estacionar, em virtude de alguma situação de emergência. Todas as luzes indicadoras de direção irão piscar com o botão de partida em qualquer posição.

⚠ ATENÇÃO

- Se for necessário parar devido uma emergência, certifique-se de mover o veículo para fora da estrada.
- Não use as luzes de emergência ao trafegar em estradas, exceto se circunstâncias incomuns exigirem a condução em velocidade baixa, tornando-se um perigo aos outros veículos.
- As luzes indicadoras de direção piscam quando o interruptor das luzes sinalizadoras de emergência for acionado.

SUBSTITUIÇÃO DE UM PNEU FURADO

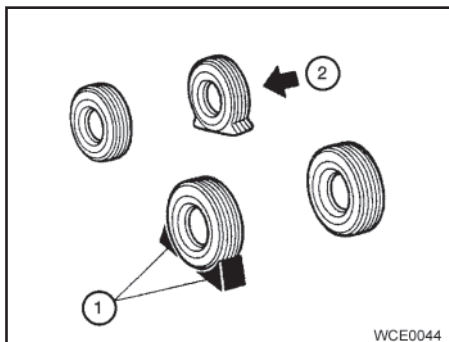
Se você tiver um pneu furado, siga as instruções a seguir:

Parando o veículo

1. Conduza o veículo com segurança para fora da estrada e longe do trânsito.
2. Ligue as luzes de emergência.
3. Estacione o veículo numa superfície nivelada e acione o freio de estacionamento. Coloque a transmissão em P (park).
4. Desligue o motor. Levante o capô do motor para sinalizar aos outros motoristas e a equipe de assistência da estrada, que você precisa de ajuda.
5. Peça a todos os passageiros que saiam do veículo e permaneçam em local seguro, longe do trânsito e do veículo.

⚠ ATENÇÃO

- Certifique-se de que o freio de estacionamento esteja aplicado e a transmissão esteja na posição P (park).
- Nunca troque os pneus quando o veículo estiver em uma ladeira, área com gelo ou área escorregadia. Isto é perigoso.
- Nunca troque os pneus com o trânsito muito próximo ao seu veículo. Aguarde a equipe de assistência da estrada.



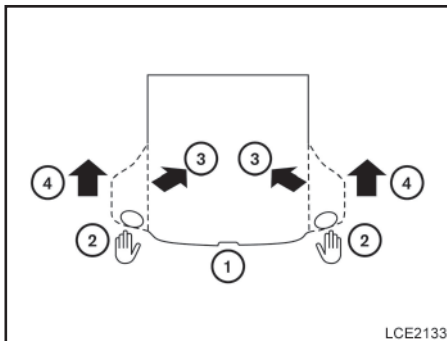
WCE0044

Calços nas rodas

Coloque blocos adequados ① em ambas as partes dianteira ou traseira da roda diagonalmente oposta ao pneu furado ②, para evitar que o veículo se movimente ao ser levantado.

⚠ ATENÇÃO

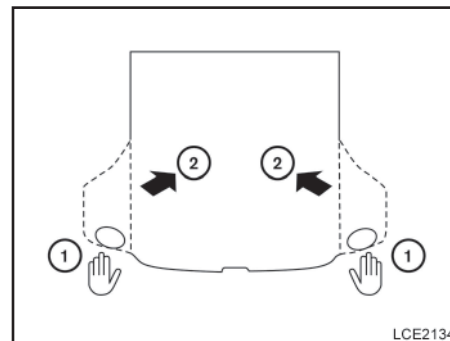
Certifique-se de que a roda esteja bloqueada de forma que o veículo não possa se movimentar e causar acidentes.



LCE2133

Carpete do compartimento do porta-malas

1. Utilizando a alça, levante o tapete do compartimento do porta-malas em aproximadamente 5 cm ①.
2. Segure o tapete do compartimento do porta-malas, utilizando as abas ②.
3. Erga e dobre ambas as abas para cima e para o centro do tapete do compartimento do porta-malas até que a ponta das abas parem de tocar as laterais do porta-malas ③.
4. Segurando o tapete do compartimento do porta-malas pelas abas, empurre para cima para removê-lo do porta-malas ④.

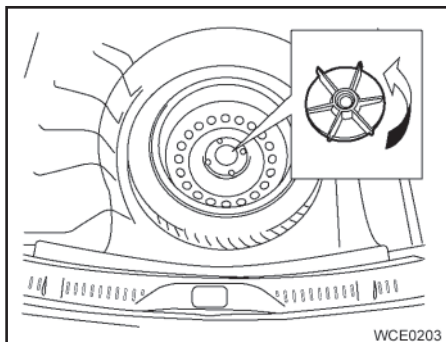
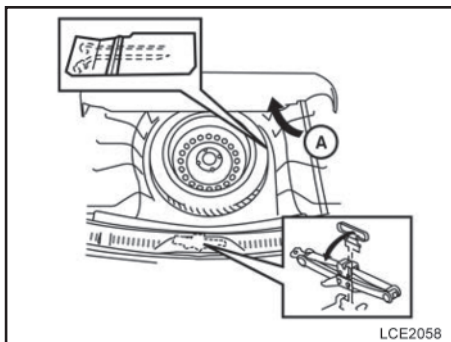


LCE2134

Instalação do tapete do compartimento do porta-malas

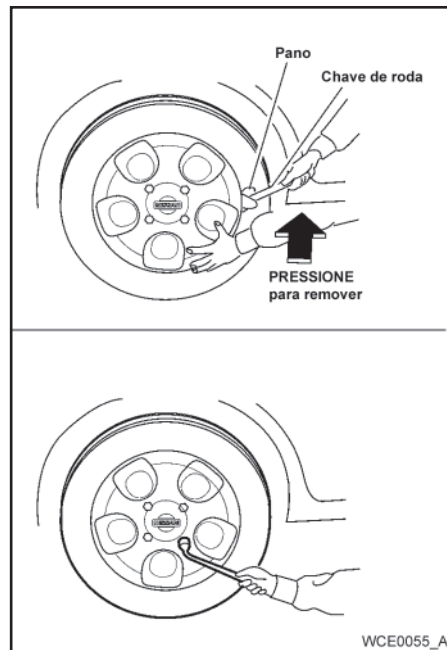
1. Segure com as duas mãos a aba do tapete do compartimento do porta-malas ①.
2. Puxe para cima e para o centro, as abas do tapete do compartimento do porta-malas em aproximadamente 45 graus ②.
3. Sem deixar as abas retornarem, insira o tapete do compartimento do porta-malas no seu local de origem com cuidado, observando para que as extremidades não toquem o porta-malas.
4. Empurre o tapete do compartimento do porta-malas para baixo até que se assente na posição.

Em caso de emergência 6-5



Acesso ao pneu reserva e às ferramentas

1. Abra o porta-malas. Levante o carpete do compartimento do porta-malas e a tampa do pneu reserva (A). Remova o macaco e o pneu reserva (conforme mostrado na figura).
2. Para remover o macaco, puxe a cinta e levante. Se necessário, remova o pneu reserva primeiramente para facilitar o acesso da cinta do macaco.

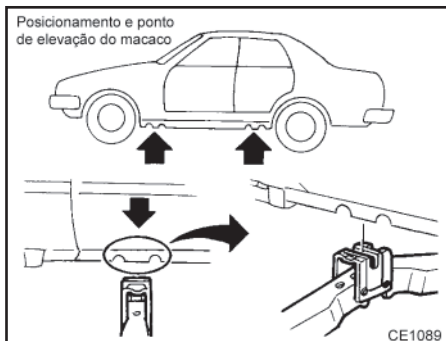


Remoção do parafuso da tampa da roda (se equipado)

⚠ CUIDADO

Não use as mãos para erguer as coberturas e tampas das rodas. Fazer isto poderá resultar em ferimento.

A fixação da tampa da roda é feita por uma das porcas de roda. **Essa porca de roda necessita ser removida antes que a tampa da roda possa ser removida.**

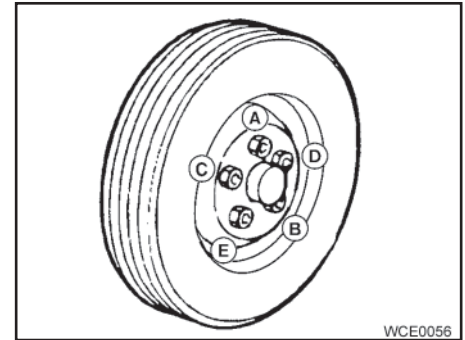
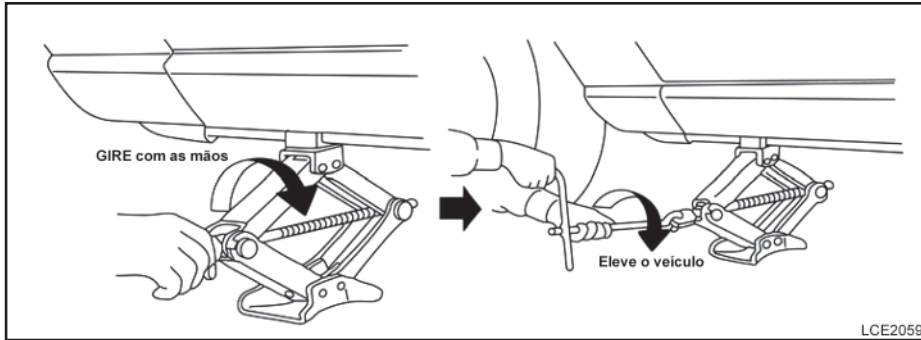


Levantando o veículo e removendo o pneu danificado

⚠ ATENÇÃO

- Nunca fique embaixo de um veículo sustentado apenas pelo macaco. Se for necessário trabalhar embaixo do veículo, utilize um suporte para suspendê-lo seguramente.
- Utilize somente o macaco fornecido com o seu veículo para levá-lo. Não utilize o macaco fornecido com o seu veículo para levantar outros veículos. O macaco foi projetado para levantar apenas o seu veículo durante uma troca de pneu.

- Use os pontos de elevação corretos. Nunca use qualquer outra parte do veículo para apoiar o macaco.
- Nunca levante o veículo mais que o necessário.
- Nunca utilize blocos sob ou sobre o macaco.
- Não dê a partida ou faça funcionar o motor enquanto o veículo estiver levantado pelo macaco. Isto poderá fazer com que o veículo se mova. Isto é especialmente perigoso para os veículos com diferenciais de deslizamento limitado.
- Nunca permita que os passageiros permaneçam no interior do veículo enquanto o mesmo estiver apoiado pelo macaco.
- Nunca ligue o motor com as rodas fora do chão. Isto poderá fazer com que o veículo se mova.



Sempre consulte nas ilustrações adequadas os pontos de elevação específicos do seu veículo e do modelo do macaco.

Leia cuidadosamente a etiqueta de advertência aderida no corpo do macaco e as instruções a seguir.

1. Solte cada porca da roda em uma ou duas voltas no sentido anti-horário, com a chave de roda. **Não remova as porcas da roda até que o pneu esteja fora do chão.**

2. Posicione o macaco diretamente sob o ponto de elevação (conforme ilustrado), de maneira que a parte superior do macaco se apoie no ponto de elevação. Alinhe o apoio do macaco entre os dois encaixes localizados na parte dianteira ou traseira (conforme ilustrado). Além disso, encaixe a canaleta no apoio do macaco entre os encaixes (conforme ilustrado).

O macaco deve ser usado sobre um piso nivelado e firme.

3. Para levantar o veículo, segure firmemente a alavanca do macaco e a haste com ambas as mãos. Levante o veículo cuidadosamente até tirar o pneu do chão. Remova as porcas da roda, e então remova o pneu.

Instalação do pneu reserva

O pneu reserva é destinado para uso em emergência. Consulte as instruções específicas em “Rodas e Pneus” na seção “Manutenção e faça você mesmo”, deste manual.

4. Limpe quaisquer vestígios de barro ou sujeira da superfície entre a roda e o cubo.
5. Instale o pneu reserva cuidadosamente e aperte as porcas com as mãos.
6. Com a chave de roda, aperte as porcas de maneira alternada e uniformemente (conforme ilustrado), até que estejam apertadas.

7. Abaixar o veículo lentamente, até o pneu tocar o solo. Então, aperte seguramente as porcas com a chave de roda na sequência ilustrada (A, B, C, D, E). Abaixar o veículo completamente.

⚠ ATENÇÃO

- **Porcas de roda incorretas ou mal apertadas podem fazer com que o pneu se afrouxe ou se solte. Isto poderá causar um acidente.**
- **Nunca utilize óleo ou graxa nos prisioneiros ou porcas da roda. Isto poderá fazer com que as porcas da roda se afrouxem.**
- **Reaperte as porcas de roda após o veículo ter trafegado 1.000 km (também nos casos de pneu furado, etc).**

Aperte as porcas de roda o mais rapidamente possível, de acordo com o torque especificado, utilizando um torquímetro.

Torque de aperto da porca da roda:
113 N.m

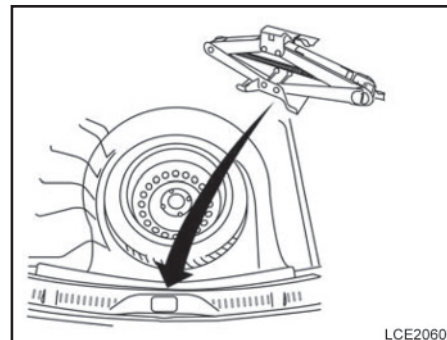
As porcas das rodas devem ser mantidas apertadas de acordo com as especificações, em todas as ocasiões. É recomendável que as porcas de rodas sejam apertadas de acordo com a especificação em cada intervalo de lubrificação.

Ajuste a pressão do pneu quando o mesmo estiver FRIO.

Pressão para pneus frios: Após o veículo permanecer estacionado, por 3 horas ou mais ou ter trafegado menos de 1,6 km.

A pressão dos pneus a FRIO é indicada na Etiqueta de Informação de Carga e Pneus.

8. Armazene corretamente o pneu reserva no veículo.



9. Instale o macaco em seu compartimento de armazenagem e aperte a cinta do macaco.
10. Reinstale a tampa do pneu reserva e a tampa do assoalho sobre o pneu furado.
11. Feche o porta-malas.

PARTIDA AUXILLIAR

ATENÇÃO

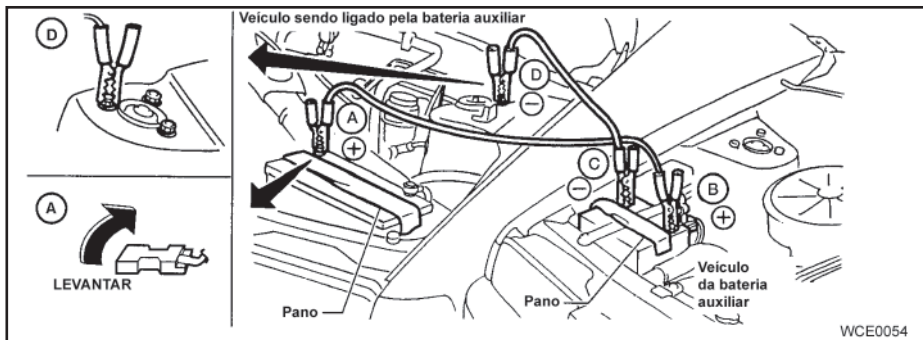
- **Certifique-se sempre de que o pneu reserva e o equipamento de elevação sejam fixados de modo seguro após o uso. Alguns destes objetos podem ser perigosamente projetados em caso de acidente ou frenagem.**
- **O pneu reserva é destinado para uso em emergência. Consulte as instruções específicas em “Rodas e Pneus” na seção “Manutenção e faça você mesmo”, deste manual.**

Para ligar o motor com uma bateria auxiliar, as instruções e precauções a seguir devem ser seguidas.

ATENÇÃO

- **Caso os procedimentos sejam feitos incorretamente, a partida auxiliar pode causar explosão da bateria, resultando em ferimentos graves ou morte. Isto pode ainda danificar o seu veículo.**
- **O gás hidrogênio é explosivo e está sempre presente ao redor da bateria. Mantenha as chamas e faíscas longe da bateria.**
- **Não permita que o fluido da bateria entre em contato com os olhos, pele, roupas ou superfícies pintadas do veículo. O fluido da bateria é uma solução corrosiva de ácido sulfúrico, que pode causar queimaduras graves. Caso o fluido entre em contato com alguma área, lave imediatamente a área afetada com água.**
- **Mantenha a bateria fora do alcance de crianças.**
- **Deve-se usar uma bateria auxiliar com capacidade de 12 volts. A utilização de uma bateria com especificação inadequada pode danificar o seu veículo.**

- **Sempre que trabalhar em uma bateria ou próximo a ela, use protetores oculares apropriados (por exemplo, óculos de proteção ou máscaras de segurança) e remova anéis, pulseiras de metal ou qualquer outra joia. Não se apoie sobre uma bateria ao efetuar a partida por bateria auxiliar.**
- **Não tente realizar a partida auxiliar para uma bateria congelada. Ela poderá explodir e causar ferimentos graves.**
- **Seu veículo dispõe de um ventilador automático de arrefecimento do motor. Ele pode ligar a qualquer momento. Mantenha as mãos e outros objetos longe do ventilador.**



⚠️ ATENÇÃO

Sempre siga as instruções a seguir. A negligência a estas instruções pode resultar em danos ao sistema de carga e causar ferimentos.

1. Caso a bateria auxiliar esteja em outro veículo, posicione os dois veículos de maneira que as suas baterias fiquem posicionadas próximas uma da outra.

Não permita que os dois veículos se encostem.

2. Acione o freio de estacionamento. Mova a alavanca seletora para a posição P (Park). Desligue todos os sistemas elétricos desnecessários (lâmpadas, aquecedor, ar-condicionado, etc.).

3. Coloque o botão de partida na posição LOCK.
4. Remova as tampas de respiro da bateria (se equipado). Cubra a bateria com um pano velho para reduzir o risco de explosão.
5. Conecte os cabos de partida auxiliar na sequência ilustrada (A, B, C, D).

⚠️ CUIDADO

- Sempre conecte positivo (+) com positivo (+) e negativo (-) na carroceria (por exemplo, parafuso de fixação da carroceria, suporte do motor, etc.) e não à bateria.
- Certifique-se de que os cabos de partida auxiliar não toquem as partes móveis no compartimento do motor e as garras do cabo não toquem em nenhum outro metal.

6. Dê partida ao motor do veículo da bateria auxiliar e deixe-o funcionar por alguns minutos.
7. Mantenha a rotação do motor em aproximadamente 2000 rpm e dê a partida ao motor do outro veículo que está sendo auxiliado.

⚠️ CUIDADO

Não acione o motor de partida por mais de 10 segundos. Se o motor não ligar neste período, coloque o botão de partida na posição OFF e aguarde de 3 a 4 segundos antes de tentar novamente.

EMPURRANDO O VEÍCULO PARA DAR A PARTIDA

- Após ligar o motor, desconecte cuidadosamente o cabo negativo e depois o cabo positivo.
- Recoloque as tampas de respiro (se equipado). Certifique-se de descartar o pano usado para cobrir os orifícios de respiro, uma vez que pode estar contaminado com o ácido corrosivo.

CUIDADO

- Não impulse o veículo para dar a partida ao motor. O catalisador de três vias pode ser danificado.**
- Não dê a partida empurrando ou rebocando o veículo. A tentativa de efetuar tais procedimentos pode causar danos à transmissão.**
- Nunca dê a partida quando o veículo estiver sendo rebocado. Quando o motor entrar em funcionamento, o veículo poderá andar e colidir com o veículo que está realizando o reboque.**

SE O VEÍCULO SUPERAQUECER

Caso o motor do veículo esteja superaquecido (indicado por uma leitura do medidor de temperatura do motor extremamente alta), ou caso você note uma falta de potência do motor, ruídos anormais, etc., siga os seguintes procedimentos:

ATENÇÃO

- Não continue dirigindo, se o motor do veículo superaquecer. Isto poderá danificar o motor e até causar incêndio no veículo.**
- Para evitar o risco de ser queimado, nunca remova a tampa do radiador com o motor ainda quente. Quando a tampa do radiador for removida, água quente sob pressão será esguichada para fora, podendo causar ferimentos graves.**
- Nunca abra o capô do motor, caso haja vapor sendo expelido.**

- Conduza o veículo para um lugar seguro fora da estrada, acione o freio de estacionamento e mova a alavanca seletora para a posição P (park).

Não desligue o motor.

REBOCANDO O VEÍCULO

2. Desligue o ar-condicionado. Abra todos os vidros, coloque o seletor de temperatura do aquecedor ou ar-condicionado no aquecimento máximo, e o seletor de velocidade do ventilador na velocidade máxima.
3. Saia do veículo. Inspeção visualmente e ouça se o vapor ou líquido de arrefecimento ainda estão saindo do radiador, antes de abrir o capô do motor. (Caso exista vapor ou líquido de arrefecimento sendo liberado do radiador, desligue o motor.) Não abra o capô do motor até que todo o vapor ou líquido de arrefecimento não seja mais percebido.
4. Abra o capô do motor.

ATENÇÃO

Caso exista vapor ou água sendo liberado do motor, mantenha distância para não se queimar.

5. Inspeção visualmente as correias quanto a danos ou folga. Verifique se o ventilador do radiador está funcionando. Não deve haver vazamento de água pelo radiador ou mangueiras do radiador. Caso exista vazamento de líquido de arrefecimento, a correia da bomba de água estiver frouxa ou faltante, ou o ventilador do radiador não estiver funcionando, desligue o motor.

ATENÇÃO

Tome cuidado para evitar que as mãos, cabelos, joias ou roupas entrem em contato ou fiquem presos nas correias de acionamento ou no ventilador de arrefecimento do motor. O ventilador de arrefecimento do motor pode ligar a qualquer momento.

6. Após o motor esfriar, verifique o nível do líquido de arrefecimento no reservatório, com o motor funcionando. Adicione líquido de arrefecimento ao reservatório, se necessário. O veículo deverá ser reparado em uma concessionária Nissan.

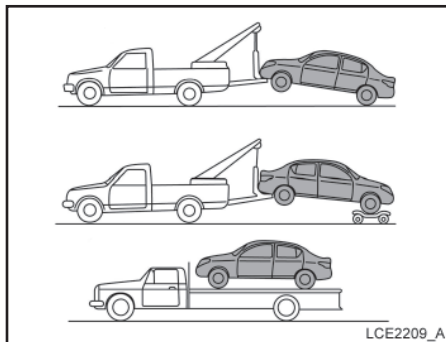
ATENÇÃO

- **Nunca viaje em um veículo que está sendo rebocado.**
- **Nunca fique embaixo de um veículo levantado pelo guincho do caminhão de rebocagem.**

Ao rebocar o seu veículo, a legislação local relativa a reboque deverá ser obedecida. Equipamentos de reboque inadequados poderão danificar o seu veículo. As instruções de reboque estão disponíveis na concessionária Nissan. Os operadores de serviço locais geralmente estão familiarizados com as leis e procedimentos aplicáveis para reboque. Para assegurar quanto ao reboque adequado e evitar danos acidentais ao seu veículo, a Nissan recomenda que o seu veículo seja rebocado por um operador de serviço profissional. É aconselhável que o operador de serviço profissional leia cuidadosamente as seguintes instruções:

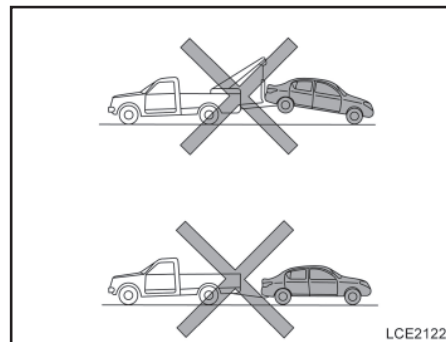
CUIDADO

- Ao rebocar, certifique-se de que a transmissão, eixos, sistema de direção e o powertrain estejam em boas condições. Caso alguma unidade esteja danificada, deverá ser usada uma carreta de reboque para carros ou um caminhão plataforma.
- Sempre coloque correntes de segurança antes de rebocar o veículo.



REBOQUE RECOMENDADO PELA NISSAN

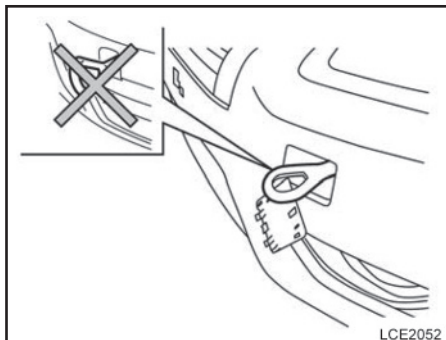
A Nissan recomenda que o veículo seja rebocado com as rodas de direção (dianteiras) fora do solo, ou que o veículo seja colocado em um caminhão plataforma (conforme ilustrado).



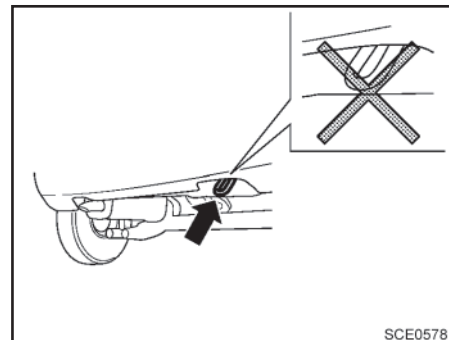
CUIDADO

- Nunca reboque modelos com Transmissão Continuamente Variável (CVT) com as rodas dianteiras ou as quatro rodas em contato com o chão (de frente ou de ré), uma vez que isto pode causar danos graves e caros à transmissão. Caso seja necessário rebocar o veículo com as rodas traseiras suspensas, sempre use uma carreta de reboque para veículos sob as rodas dianteiras.

- Quando rebocar modelos com Transmissão Continuamente Variável (CVT) com as quatro rodas na carreta de reboque:
- Coloque o botão de partida na posição OFF e mantenha o volante de direção na posição reta com uma corda ou dispositivo similar. Nunca trave o volante de direção colocando o botão de partida na posição LOCK. Isso pode danificar o mecanismo de trava da direção (para modelos com mecanismo de trava da direção).
- Coloque a alavanca seletora de marchas na posição N (neutro).
- Quando rebocar modelos com Transmissão Continuamente Variável (CVT) com as quatro rodas no chão (se não usar carretas de reboque): Sempre libere o freio de estacionamento.



Dianteira (se equipado)



Traseira (se equipado)

DESATOLANDO O VEÍCULO (Liberando um veículo preso)

⚠ ATENÇÃO

Para evitar danos ao veículo, ferimentos graves ou morte, quando recuperar um veículo atolado:

- Entre em contato com um serviço de reboque profissional para recuperar o veículo, se você tiver qualquer dúvida a respeito do procedimento necessário.
- Não use os ganchos de recuperação para rebocar ou liberar um veículo atolado.

- Apenas use dispositivos projetados especificamente para recuperar o veículo e siga as instruções do fabricante.
- Sempre puxe o dispositivo de recuperação em linha reta em relação à parte dianteira do veículo. Nunca puxe o veículo em ângulo.
- Os dispositivos de recuperação devem ser direcionados de maneira que não toquem qualquer parte do veículo, exceto o ponto de fixação.

Caso o seu veículo esteja atolado em areia, neve, lama etc., use uma cinta ou outro equipamento específico para este fim. Siga sempre todas as instruções do fabricante do equipamento para recuperação de veículos.

Não use os ganchos de recuperação para rebocar ou recuperar o veículo.

Balançando um veículo atolado

ATENÇÃO

- **Mantenha distância do veículo atolado.**
- **Não permita que os pneus patinem em alta rotação. Isto poderá causar a explosão dos pneus, resultando em ferimentos graves. Peças do seu veículo podem também superaquecer e serem danificadas.**

Caso o seu veículo esteja atolado em areia, neve, lama etc., siga os seguintes procedimentos:

1. Certifique-se de que as áreas a frente e atrás do veículo estejam livres de obstruções.
2. Gire o volante de direção para a direita e para a esquerda para limpar a área ao redor dos pneus dianteiros.
3. Balance lentamente o veículo para frente e para trás.
 - Engate a marcha a ré e para frente entre R (ré) e D (drive).
 - Acelere o mínimo possível para manter o movimento de balanço.

- Solte o pedal do acelerador antes de engatar entre R (ré) e D (drive).
 - Não gire os pneus acima de 55 km/h.
4. Caso o veículo não possa ser liberado após algumas tentativas, entre em contato com o serviço de reboque profissional para remover o veículo.

7 Aparência e cuidados

Limpeza externa	7-2
Lavagem	7-2
Aplicação de cera	7-2
Remoção de manchas	7-3
Parte inferior do veículo	7-3
Vidros	7-3
Rodas de liga leve	7-3
Peças cromadas	7-3
Limpa-pneus	7-4

Limpeza interna	7-4
Odorizadores de ambiente	7-5
Tapetes do assoalho	7-5
Cintos de segurança	7-6
Proteção contra corrosão	7-6
Fatores mais comuns para a corrosão do veículo	7-6
Fatores ambientais que influenciam no índice de corrosão	7-6
Para proteger o seu veículo contra a corrosão	7-6

LIMPEZA EXTERNA

Para manter a boa aparência do seu veículo, é muito importante que você tome certos cuidados.

Para proteger as superfícies pintadas, lave o seu veículo o mais breve possível:

- Após uma chuva, para evitar possíveis danos decorrentes de chuvas ácidas.
- Após conduzir em estradas litorâneas.
- Quando fuligem, dejetos de pássaros, seiva de árvores, insetos ou partículas metálicas caírem na pintura.
- Quando houver acúmulo de lama ou poeira na superfície.

Sempre que possível, guarde ou estacione o seu veículo dentro da garagem ou sob uma área coberta.

Quando for preciso estacionar o veículo em área externa, estacione em uma área sombreada ou proteja o veículo com uma capa.

Tome cuidado para não riscar a pintura ao colocar ou remover a capa.

LAVAGEM

Remova a sujeira, lavando a superfície com água abundante e uma esponja molhada. Lave o veículo completamente usando sabão neutro, detergente especial para veículos ou

7-2 Aparência e cuidados

detergente para lavar louças de uso geral misturado com água limpa e morna (nunca quente).

CUIDADO

- **Não use serviços de lava-rápidos que utilizem ácido no detergente. Alguns lava-rápidos, especialmente aqueles que não utilizam escovas, usam algum ácido para a limpeza. O ácido pode reagir com alguns componentes plásticos do veículo, causando rachaduras. Isto poderá afetar a aparência, bem como provocar o funcionamento inadequado dos mesmos. Sempre verifique o lava-rápido para confirmar se não está sendo utilizado nenhum ácido.**
- **Nunca use sabão de limpeza, detergentes químicos fortes, gasolina ou solventes.**
- **Não lave o veículo sob a luz solar ou enquanto a carroceria estiver quente, pois a pintura poderá ficar manchada.**
- **Evite utilizar panos ásperos ou muito felpudos, como luvas de lavagem. Deve-se ter cuidado ao remover sujeira incrustada ou outras substâncias estranhas, para que a superfície não seja riscada ou danificada.**

Enxágue o veículo completamente com água limpa em abundância.

Os flanges internos, uniões e vincos das portas, região do vidro traseiro e capô do motor são particularmente vulneráveis aos efeitos do sal da estrada. Portanto, estas áreas devem ser limpas regularmente. Tome cuidado para que os furos de drenagem na parte inferior das portas estejam sempre desobstruídos. Pulverize água debaixo da carroceria e nas caixas das rodas para remover a sujeira impregnada.

Pode ser utilizado um pedaço de camurça para secar o veículo e evitar manchas de água.

APLICAÇÃO DE CERA

A aplicação regular de cera protege as superfícies pintadas e ajuda a manter a aparência nova do veículo. O polimento é recomendado para a remoção de resíduos de cera e evitar uma aparência gasta pela exposição ao clima antes de uma nova aplicação de cera.

Uma concessionária Nissan pode ajudá-lo a escolher os produtos adequados.

- Sempre aplique cera em seu veículo depois de uma lavagem completa. Siga as instruções fornecidas na embalagem do produto.

- Não use ceras que contenham abrasivos, componentes cortantes ou de limpeza que possam danificar a pintura.

O polimento à máquina ou polimento agressivo sobre a camada de base ou acabamento com camada transparente pode tirar o brilho da pintura ou deixar marcas circulares.

REMOÇÃO DE MANCHAS

Remova as manchas de piche e óleo, poeira industrial, dejetos de pássaros, insetos e seiva de árvores o mais rápido possível das superfícies pintadas, a fim de que sejam evitados danos e manchas permanentes. Produtos especiais de limpeza estão disponíveis em sua concessionária Nissan, ou em lojas de acessórios automotivos.

PARTE INFERIOR DO VEÍCULO

Em áreas onde o sal é utilizado durante o inverno, é necessário limpar a parte inferior do veículo regularmente, de maneira a evitar o acúmulo de sujeira e sal e a aceleração da corrosão na suspensão e na parte inferior do veículo. Antes do período de inverno, e novamente na primavera, o acabamento na pintura deve ser inspecionado e, se necessário, deve ser aplicado um novo tratamento.

VIDROS

Utilize limpavidros para remover a película de fuligem e a poeira das superfícies dos vidros. É normal que os vidros do veículo fiquem cobertos por uma película de poeira após ficar estacionado sob o sol quente. Um limpavidros e um pano macio removerão esta película facilmente.

CUIDADO

Ao limpar a parte interna dos vidros, não use ferramentas pontiagudas, detergentes abrasivos ou detergentes desinfetantes à base de cloro. Eles poderão danificar os condutores elétricos, elementos da antena do rádio ou elementos do desembaçador do vidro traseiro.

RODAS DE LIGA LEVE

Lave as rodas regularmente com uma esponja umedecida em uma solução de sabão neutro, principalmente nos meses de inverno, em áreas onde as estradas sejam salpicadas com sal. Caso não seja removido, o sal nas estradas pode descolorir as rodas.

CUIDADO

Siga as instruções a seguir para evitar manchas ou descoloração das rodas:

- **Não use um produto de limpeza com alto conteúdo de ácidos fortes ou conteúdos alcalinos para limpar as rodas.**
- **Não aplique produtos de limpeza para rodas quando estas estiverem quentes. A temperatura deve ser igual à temperatura ambiente.**
- **Enxágue a roda para remover completamente o produto de limpeza dentro de 15 minutos após a aplicação.**

PEÇAS CROMADAS

Limpe regularmente as peças cromadas com polidor de cromados não abrasivo, para manter o brilho.

LIMPEZA INTERNA

LIMPA-PNEUS

A Nissan não recomenda o uso de limpa-pneus. Os fabricantes de pneus aplicam um revestimento aos pneus que ajudam a reduzir a descoloração da borracha. Caso o limpa-pneus seja aplicado nos pneus, pode haver uma reação química com o revestimento e a formação de um composto. Este composto poderá soltar do pneu durante a condução do veículo e manchar a sua pintura.

Caso você opte pelo uso de um limpa-pneus, siga as seguintes instruções:

- Utilize um limpa-pneus à base de água. Seu revestimento sobre o pneu dissolve-se com maior facilidade do que um limpa-pneus à base de óleo.
- Aplique uma leve camada de limpa-pneus, evitando assim a penetração na banda de rodagem/ranhuras do pneu (onde seria difícil sua remoção).
- Limpe o excesso de limpa-pneus utilizando uma toalha seca. Certifique-se de que o limpa-pneus seja completamente removido da banda de rodagem/ranhuras do pneu.
- Permita que o limpa-pneus seque de acordo com as recomendações do fabricante.

Este veículo possui superfícies novas e exclusivas no console central e nos acabamentos das maçanetas internas das portas. Caso seja necessária uma limpeza, utilize sabão neutro e água. Entretanto se o sabão neutro e água não limparem as superfícies do console central e acabamentos das maçanetas internas das portas, use o Limpador para Couro e Vinil Nissan (ou equivalente).

Remova, ocasionalmente, a poeira solta no acabamento interno, peças plásticas e bancos, utilizando um aspirador de pó ou escova de cerdas macia. Limpe as superfícies de vinil ou couro com um pano limpo e macio, umedecido em uma mistura de sabão neutro e água, a seguir, seque com um pano macio.

Cuidados regulares e limpeza são necessários para manter a aparência do couro.

Antes de utilizar um impermeabilizante de tecidos, leia as instruções do fabricante. Alguns desses materiais contêm produtos químicos que podem manchar ou desbotar o tecido dos bancos.

Utilize um pano macio umedecido em água para limpar as lentes dos medidores e indicadores do painel de instrumentos.

CUIDADO

- **Nunca use benzina, thinner ou qualquer produto similar nas superfícies internas, podendo ocorrer danos as mesmas. Tais danos não são cobertos pela garantia Nissan.**
- **Pequenas partículas de sujeira podem ser abrasivas, podendo danificar a superfície do couro, desta forma, deverão ser removidas imediatamente. Não use sabão em pasta, ceras automotivas, polidores, óleos, fluidos de limpeza, solventes, detergentes ou limpadores à base de amônia, pois eles poderão danificar o acabamento natural do couro.**
- **Nunca use protetores de banco a menos que seja recomendado pelo fabricante.**
- **Não use limpador para vidro ou plástico no painel de instrumentos ou medidores. Eles podem danificar as lentes.**

ODORIZADORES DE AMBIENTE

Muitos odorizadores de ambiente usam solventes que podem afetar o interior do veículo. Caso você use odorizador de ambiente, siga as seguintes precauções:

- Os odorizadores de ambiente do tipo suspenso podem causar descoloração permanente quando entrarem em contato com as superfícies da parte interna do veículo. Coloque o odorizador de ambiente em um local que permita pendurar livremente e não entre em contato com a superfície interna do veículo.
- Os odorizadores do tipo líquido são tipicamente usados nos difusores de ar. Estes produtos podem causar danos imediatos e a descoloração quando derramados nas superfícies do interior do veículo.

Leia com cuidado e siga as instruções do fabricante antes de usar os odorizadores de ambiente.

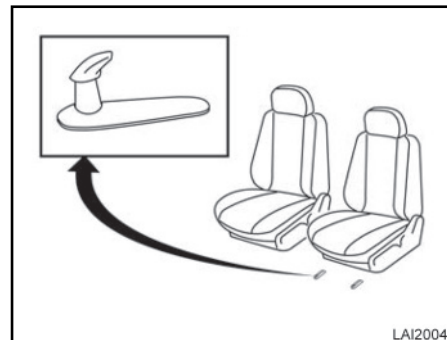
TAPETES DO ASSOALHO

⚠️ ATENÇÃO

Para evitar interferência na operação dos pedais que pode resultar em colisão e ferimentos:

- **NUNCA** coloque um tapete sobre outro tapete na posição do lado do motorista.
- Use somente os tapetes genuínos Nissan projetados especificamente para o seu modelo de veículo. Consulte a sua concessionária Nissan para mais informações.
- Posicione os tapetes adequadamente na região do assoalho usando o apoio para posicionamento do tapete. Consulte “Posicionador do tapete”, nesta seção.

A utilização de tapetes genuínos Nissan prolonga a vida útil do carpete de seu veículo e facilita a limpeza do interior. Os tapetes devem ser mantidos limpos e substituídos se excessivamente gastos.



Posicionador do tapete (somente lado do motorista)

Este veículo inclui dois suportes para o tapete do lado do motorista e um suporte para o tapete do lado do passageiro dianteiro para ajudar a manter os tapetes no lugar. Os tapetes genuínos Nissan foram projetados especialmente para cada modelo de veículo. O tapete do lado do motorista tem dois ilhós incorporados e o tapete do lado do passageiro tem um orifício do ilhó. Posicione cada tapete, instalando o gancho de suporte do tapete pelos ilhós, enquanto centraliza o tapete na região do piso.

Faça inspeções periódicas para certificar-se de que os tapetes estejam adequadamente posicionados.

PROTEÇÃO CONTRA CORROSÃO

CINTOS DE SEGURANÇA

Os cintos de segurança podem ser limpos passando-se uma esponja umedecida em solução de sabão neutro. Deixe que os cintos sequem completamente à sombra antes de usá-los novamente. Consulte "Manutenção do cinto de segurança" na seção "Segurança – Bancos, cintos de segurança e sistema de proteção complementar" deste manual.

ATENÇÃO

Não permita que os cintos de segurança molhados sejam retraídos no retrator. NUNCA use alvejantes, removedores, tinturas ou solventes químicos, pois estes materiais podem afrouxar as cintas do cinto de segurança.

FATORES MAIS COMUNS PARA A CORROSÃO DO VEÍCULO

- O acúmulo de sujeira e fragmentos retidos pela umidade nas cavidades, cantos e outras áreas da carroceria.
- Danos à pintura e outras proteções superficiais causados por pedregulhos e pedaços de pedra e por pequenos acidentes de trânsito.

FATORES AMBIENTAIS QUE INFLUENCIAM NO ÍNDICE DE CORROSÃO

Umidade

O acúmulo de areia, poeira e água nas partes inferiores da carroceria aceleram a corrosão. Coberturas de piso molhadas não secarão completamente no interior do veículo e devem ser removidas para a secagem, evitando a corrosão do painel do assoalho.

Umidade relativa do ar

A corrosão será acelerada em regiões onde a umidade relativa do ar for mais alta, especialmente se nestas regiões, a temperatura seja muito fria, seja utilizado sal nas estradas ou o ar seja poluído.

Temperatura

O aumento de temperatura irá acelerar a corrosão das peças que não são bem ventiladas.

Poluição do ar

A poluição do ar, ou a presença de sal no ar (maresia) em regiões litorâneas, ou sal aplicado nas rodovias durante o período de inverno irão acelerar o processo de corrosão. O sal aplicado nas rodovias durante o período de inverno pode acelerar a corrosão da pintura.

PARA PROTEGER O SEU VEÍCULO CONTRA A CORROSÃO

- Lave e encere o seu veículo para mantê-lo sempre limpo.
- Sempre inspecione os pequenos danos na pintura e repare-os o mais rápido possível.
- Mantenha desobstruídos os furos de drenagem na parte inferior das portas, para evitar o acúmulo de água.
- Verifique a parte inferior do veículo quanto ao acúmulo de areia, sujeira ou sal. Caso existam, lave-os com água o mais rápido possível.



CUIDADO

- **Nunca remova a sujeira, areia ou outros fragmentos do interior do veículo usando uma mangueira. Remova a sujeira com um aspirador de pó ou uma vassoura.**
- **Nunca permita que água ou outros líquidos entrem em contato com os componentes eletrônicos do interior do veículo, pois isto poderá danificá-los.**

Os produtos químicos usados na superfície da estrada para remover o gelo são extremamente corrosivos. Eles aceleram a corrosão e a deterioração dos componentes da parte inferior do veículo tais como o sistema de escape, as linhas de combustível e freio, os cabos do freio, painel do assoalho e os para-lamas.

No inverno, a parte inferior do veículo deverá ser limpa periodicamente.

Quanto à proteção adicional contra ferrugem e corrosão, que poderá ser necessária em algumas áreas, consulte uma concessionária Nissan.

8 Manutenção e faça você mesmo

Requisitos de manutenção	8-2	Velas de ignição	8-17
Manutenção geral	8-2	Substituição das velas de ignição	8-17
Explicação dos itens de manutenção geral	8-2	Filtro de ar	8-18
Precauções na manutenção	8-6	Palhetas do limpador do para-brisa	8-19
Locais de verificação do compartimento do motor (MR20DE)	8-7	Limpeza	8-19
Sistema de arrefecimento do motor	8-8	Substituição	8-19
Verificação do nível do líquido de arrefecimento do motor	8-8	Freios	8-21
Troca do líquido de arrefecimento do motor	8-9	Fusíveis	8-21
Óleo do motor	8-9	Compartimento do motor	8-22
Verificação do nível de óleo do motor	8-9	Compartimento do motorista	8-23
Troca de óleo do motor	8-10	Substituição da bateria	8-25
Substituição do filtro de óleo do motor	8-11	Chave inteligente Nissan®	8-25
Fluido da transmissão continuamente variável (CVT) (se equipado)	8-12	Luzes	8-26
Fluido de freio	8-12	Faróis	8-26
Fluido do lavador do para-brisa	8-13	Luz lateral dianteira	8-28
Reservatório do fluido do lavador de para-brisa	8-13	Lâmpada do indicador de direção	8-28
Bateria	8-14	Luzes externas e internas	8-29
Sistema de controle variável de tensão	8-16	Rodas e pneus	8-32
Partida auxiliar	8-16	Pressão do pneu	8-32
Correia de acionamento de acessórios	8-17	Tipos de pneus	8-34
		Correntes para pneus	8-35
		Trocando rodas e pneus	8-35

REQUISITOS DE MANUTENÇÃO

O seu novo Nissan foi projetado para apresentar requisitos mínimos de manutenção com os intervalos de tempo de manutenção maiores entre as revisões, economizando assim, tanto tempo quanto dinheiro. Porém, algumas manutenções regulares e do “dia-a-dia” são essenciais para manter o seu Nissan em boas condições mecânicas, assim como garantir o desempenho do motor e a emissão de gases.

ATENÇÃO

A correta manutenção deste veículo, de acordo com as especificações contidas no manual do proprietário, contribuirá para a redução da poluição do ar.

Cabe ao proprietário a responsabilidade de certificar-se de que a manutenção programada, bem como a manutenção geral seja realizada. Como proprietário do veículo, só você pode assegurar que o seu veículo tenha a manutenção apropriada. Você é o elo essencial na cadeia de manutenção.

MANUTENÇÃO PROGRAMADA

Para sua conveniência, tanto os itens mandatórios quanto os opcionais de manutenção programada são descritos e relacionados no seu “Manual de Garantia e Manutenção Nissan”. Você deve consultar este Manual para assegurar-se de que toda a manutenção necessária seja executada no seu veículo Nissan em intervalos regulares.

8-2 Manutenção e faça você mesmo

MANUTENÇÃO GERAL

A manutenção geral inclui os itens que devem ser verificados durante a operação normal do dia-a-dia. Eles são essenciais para o funcionamento adequado do veículo. É sua responsabilidade realizar estes procedimentos de manutenção regularmente, de acordo com as especificações.

A execução de verificações de manutenção geral requer um mínimo de habilidade mecânica e algumas ferramentas automotivas de uso geral. Essas verificações e inspeções podem ser feitas por você, por um técnico qualificado, ou se você preferir, por uma concessionária Nissan.

ONDE PROCURAR SERVIÇOS DE MANUTENÇÃO

Caso o serviço de manutenção seja necessário, ou caso o seu veículo apresente uma falha, os sistemas deverão ser inspecionados e corrigidos por uma concessionária Nissan.

Os técnicos da Nissan são especialistas bem treinados, que se mantêm sempre atualizados no que se refere às mais recentes informações de serviço, mediante boletins técnicos, dicas de serviço e programas de treinamento conduzidos internamente nas concessionárias. Eles são completamente qualificados para trabalhar nos veículos Nissan. Você pode ter certeza de que o departamento de serviços de uma concessionária Nissan executa o melhor trabalho para atender aos requisitos de manutenção no seu veículo de forma econômica e confiável.

MANUTENÇÃO GERAL

Durante a operação normal do veículo no dia a dia, a manutenção geral deve ser feita regularmente em conformidade com esta seção. Caso você perceba quaisquer ruídos, vibrações ou odores incomuns, verifique a causa ou procure uma concessionária Nissan para verificação imediata. Além disto, você deve notificar a concessionária Nissan, se julgar necessário efetuar reparos.

Ao executar quaisquer verificações ou serviços de manutenção, observe atentamente as “Precauções na manutenção” mais adiante nesta seção.

EXPLICAÇÃO DOS ITENS DE MANUTENÇÃO GERAL

Informações adicionais sobre os itens a seguir com “*” são encontradas mais adiante nesta seção.

Parte externa do veículo

Os itens de manutenção relacionados aqui devem ser executados regularmente, exceto se especificado de outra maneira.

Portas e capô do motor

Verifique se todas as portas e o capô do motor estão funcionando adequadamente assim como, a tampa e a trava do porta-malas. Além disso, certifique-se de que todas as travas estejam funcionando corretamente. Lubrifique, se necessário. Certifique-se de que a trava secundária impeça a abertura do capô do motor quando a trava primária for liberada.

Ao conduzir o veículo em áreas com sal nas estradas ou outros materiais corrosivos, verifique a lubrificação com frequência.

Luzes*

Limpe os faróis regularmente. Certifique-se de que os faróis, luzes de freio, luzes traseiras, luzes indicadoras de direção e demais luzes estejam funcionando adequadamente, e sejam instaladas com segurança. Verifique também o nivelamento dos faróis.

Porcas das rodas*

Ao verificar os pneus, certifique-se de que não existem porcas de rodas perdidas e verifique a existência de porcas de rodas frouxas. Aperte, se necessário.

Pneus*

Verifique frequentemente a pressão dos pneus com um calibrador e sempre antes de viagens de longa distância. Se necessário, ajuste a pressão em todos os pneus, incluindo o pneu reserva, de acordo com a pressão especificada. Inspeccione cuidadosamente quanto a danos, cortes ou desgaste excessivo.

Rodízio dos pneus*

No caso de tração em duas rodas (2WD) e os pneus dianteiros e traseiros serem do mesmo tamanho, o rodízio de pneus deverá

ser efetuado a cada 10.000 km. Pneus marcados com indicadores direcionais podem ser usados para o rodízio apenas entre dianteiro e traseiro. Certifique-se que os indicadores direcionais apontam no sentido da rotação da roda após o rodízio de pneus estiver completo.

Caso os pneus dianteiros sejam de tamanhos diferentes dos pneus traseiros, não poderá ser efetuado o rodízio dos pneus.

Entretanto, o tempo para o rodízio dos pneus poderá variar de acordo com os seus hábitos de condução e condições da superfície da estrada.

Alinhamento e balanceamento das rodas

Se o veículo estiver puxando para qualquer um dos lados quando você estiver dirigindo em uma estrada reta e plana, ou se você detectar desgaste desigual ou anormal nos pneus, o alinhamento das rodas poderá ser necessário. Se o volante de direção ou o banco apresentar vibração nas velocidades permitidas para estrada, o balanceamento das rodas poderá ser necessário.

Para-brisa

Limpe o para-brisa regularmente. Inspeccione o para-brisa pelo menos a cada 6 meses quanto a trincas ou outros danos. Repare, conforme necessário.

Palhetas do limpador de para-brisa*

Se não estiverem limpando adequadamente, inspecione as palhetas quanto a rachaduras ou desgaste.

Interior do veículo

Os itens de manutenção relacionados aqui devem ser verificados regularmente, como por exemplo, quando estiver executando manutenção periódica, limpando o veículo, etc.

Informações adicionais sobre os itens a seguir com "*" são encontradas mais adiante nesta seção.

Pedal do acelerador

Inspeccione o pedal quanto à suavidade de funcionamento e certifique-se de que o pedal não esteja preso ou necessite de esforço excessivo. Mantenha o tapete afastado do pedal do acelerador.

Pedal do freio

Verifique o pedal quanto à suavidade do funcionamento e certifique-se de que tenha uma distância do tapete quando pressionado totalmente. Verifique o funcionamento do servofreio. Certifique-se de manter os tapetes afastados do pedal.

Freios

Certifique-se de que os freios não puxam o veículo para um lado quando acionados.

Mecanismo da posição P (Park) da Transmissão Continuamente Variável (CVT) (se equipado)

Em uma ladeira íngreme, verifique se o veículo é retido com segurança quando a alavanca seletora de marchas estiver na posição P (Park), sem utilizar os freios.

Freio de estacionamento

Verifique o funcionamento do freio de estacionamento regularmente. Verifique se o pedal possui um curso adequado. Certifique-se de que o seu veículo seja mantido, com segurança, em posição em uma ladeira íngreme, apenas com o freio de estacionamento acionado.

Bancos

Verifique os controles de posição dos bancos, como dispositivos de ajuste dos bancos, dispositivo para reclinar os encostos, etc., para certificar-se de que eles estejam operando corretamente e de que todas as travas travem com segurança em todas as posições. Certifique-se de que os encostos de cabeça móveis se movam para cima e para baixo com suavidade, e de que as travas (se equipado) travem corretamente em todas as posições.

8-4 Manutenção e faça você mesmo

Cintos de segurança

Verifique se todas as partes do sistema de cintos de segurança (exemplo: fivelas, linguetas, fixadores e retratores), estejam funcionando adequadamente e suavemente e se estão instalados corretamente. Verifique o tecido dos cintos quanto a cortes, desfiados, desgaste ou danos.

Volante de direção

Inspecione quanto a mudanças no sistema de direção, como folga excessiva, direção dura ou ruídos estranhos.

Luzes de advertência e alarmes sonoros

Certifique-se de que todas as luzes de advertência e alarmes sonoros estejam funcionando adequadamente.

Desembaçador do para-brisa

Verifique se o ar flui adequadamente dos difusores do desembaçador e em quantidade suficiente quando operar o aquecedor ou o ar-condicionado.

Lavador e limpador do para-brisa*

Verifique se os limpadores e o lavador estão funcionando corretamente e se os limpadores não deixam riscos.

Sob o capô do motor e sob o veículo

Os itens de manutenção relacionados aqui devem ser verificados periodicamente (por exemplo, toda vez que você verificar o óleo do motor ou abastecer o veículo).

Bateria* (exceto para bateria livre de manutenção)

Verifique o nível de fluido em cada célula. O nível deve estar entre as linhas “SUPERIOR” e “INFERIOR”. Os veículos que operam em altas temperaturas ou sob condições severas, requerem verificações constantes do nível de fluido da bateria.

NOTA:

Cuidados devem ser tomados para evitar situações que podem ocasionar a descarga da bateria e potencialmente condições de não acionamento, por exemplo:

1. Instalação ou o uso extenso de acessórios eletrônicos que consomem a energia da bateria quando o motor não está ligado (carregadores de telefones, GPS, DVD players, etc.)
2. O veículo não é conduzido regularmente e/ou conduzido apenas por curtas distâncias. Nestes casos, a bateria pode precisar de carga para manter a saúde da bateria.

Nível(eis) de fluido de freio

Assegure-se de que o nível do fluido do freio esteja entre as marcas “MAX” e “MIN” do reservatório.

Nível do líquido de arrefecimento do motor*

Verifique o nível do líquido de arrefecimento quando o motor estiver frio. Certifique-se de que o nível do líquido de arrefecimento esteja entre as linhas “MAX” e “MIN” no reservatório.

Correia de acionamento de acessórios*

Certifique-se de que a correia de acionamento de acessórios não esteja desfiada, gasta, partida ou oleosa.

Nível de óleo do motor*

Verifique o nível do óleo do motor após estacionar o veículo em uma superfície plana com o motor desligado.

Vazamento de fluido

Verifique embaixo do veículo se há vazamentos de combustível, óleo, água ou outros fluidos após o veículo permanecer parado por algum tempo. O gotejamento de água do ar-condicionado é normal após o uso. Se você observar quaisquer vazamentos ou se a presença de vapores de combustível for evidente, verifique a causa e providencie a correção imediatamente.

Sistema de escapamento

Certifique-se de que não haja suportes soltos, trincas ou furos. Caso o som do sistema de escapamento lhe pareça anormal ou você sinta o cheiro da fumaça do escapamento, verifique o sistema de escapamento em uma concessionária Nissan. Consulte “Gases de escape (monóxido de carbono)” na seção “Funcionamento e operação” deste manual.

Radiador e mangueiras

Verifique a parte dianteira do radiador e remova qualquer sujeira, insetos, folhas, etc., que possam ter se acumulado.

Certifique-se de que as mangueiras não apresentem trincas, deformação, deterioração ou conexões.

Parte inferior do veículo

A parte inferior do veículo é frequentemente exposta a substâncias corrosivas, como aquelas usadas em estradas cobertas de gelo ou para controlar a poeira. É muito importante remover essas substâncias da parte inferior do veículo, caso contrário haverá acúmulo de ferrugem nas chapas do piso do veículo, chassi, linhas de combustível e sistema de escapamento. No final do inverno, a parte inferior do veículo deve ser muito bem enxaguada com água comum, nas áreas onde o barro e a terra se acumularam. Consulte a seção “Aparência e cuidados” deste manual.

Fluido do lavador do para-brisa

Verifique se existe a quantidade adequada de fluido no reservatório.

PRECAUÇÕES NA MANUTENÇÃO

Ao efetuar qualquer serviço de inspeção ou manutenção em seu veículo, sempre tome cuidado para evitar acidentes graves ou danos ao veículo. Abaixo, encontram-se as precauções gerais que devem ser cuidadosamente observadas:

ATENÇÃO

- Estacione o veículo em uma superfície plana, acione o freio de estacionamento corretamente, e coloque calços nas rodas para evitar a movimentação do veículo. Mova a alavanca seletora de marchas para a posição P (park).
- Certifique-se de que o botão de partida esteja na posição OFF ou LOCK quando estiver substituindo peças ou fazendo reparos.
- Caso você precise trabalhar com o motor funcionando, mantenha as mãos, roupas, cabelos e as ferramentas afastados de ventiladores em funcionamento, correias e quaisquer outras peças móveis.
- É aconselhável fixar ou remover qualquer peça de roupa solta e remover quaisquer joias, como anéis, relógios, etc., antes de trabalhar no veículo.

- Sempre use equipamentos de proteção para os olhos quando estiver trabalhando no veículo.
- Se você precisar ligar o motor em um ambiente fechado, como uma garagem, certifique-se de que haja ventilação adequada para que os gases de escape saiam do recinto.
- Nunca fique debaixo de um veículo enquanto estiver apoiado apenas por um macaco. Se for necessário trabalhar embaixo do veículo, utilize um suporte para suspendê-lo seguramente.
- Mantenha cigarros, chamas e faíscas longe do tanque de combustível e da bateria.
- Em modelos com motor a combustão, o filtro de combustível ou a tubulação de combustível, deve ser reparado por uma concessionária Nissan porque a tubulação de combustível está sob alta pressão mesmo quando o motor estiver desligado.
- O seu veículo é equipado com ventilador automático de arrefecimento do motor. Ele pode entrar em funcionamento a qualquer momento, sem aviso prévio, mesmo se o botão de partida estiver na posição OFF e o motor não estiver funcionando.

Para evitar ferimentos, sempre desconecte o cabo negativo da bateria antes de efetuar trabalhos nas proximidades do ventilador.

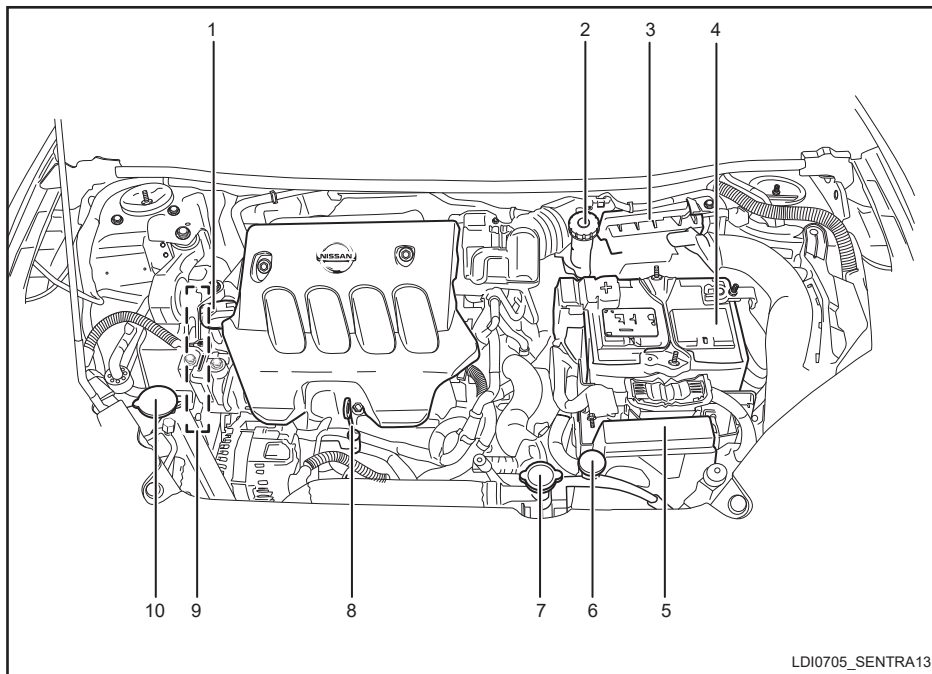
CUIDADO

- Não trabalhe sob o capô do motor quando o motor estiver quente. Desligue o motor e aguarde até que o mesmo esfrie.
- Evite contato com o óleo de motor e líquido de arrefecimento usados. O descarte inadequado de óleo de motor, líquido de arrefecimento do motor e/ou outros fluidos do veículo podem causar danos ao meio ambiente. Siga sempre as regulamentações ambientais para o descarte dos fluidos do veículo.
- Nunca deixe os chicotes dos componentes relacionados ao motor ou a transmissão CVT desconectados com o botão de partida na posição ON.
- Nunca conecte ou desconecte a bateria, ou qualquer componente transistorizado, com o botão de partida na posição ON.

LOCAIS DE VERIFICAÇÃO DO COMPARTIMENTO DO MOTOR (MR20DE)

Esta seção “Manutenção e faça você mesmo”, fornece instruções apenas sobre serviços que são relativamente simples e que podem ser executados pelo proprietário do veículo.

Você deve estar ciente de que serviços incompletos ou inadequados podem resultar em falhas no funcionamento ou emissão excessiva de gases, podendo afetar a cobertura da garantia. **Em caso de dúvida sobre qualquer serviço, consulte uma concessionária Nissan.**



LDI0705_SENTRA13

1. Tampa do bocal de abastecimento de óleo do motor
2. Reservatório do fluido de freio
3. Filtro de ar
4. Bateria
5. Caixa de fusíveis/conexões fusíveis
6. Reservatório do líquido de arrefecimento do motor
7. Tampa do radiador
8. Vareta medidora do nível de óleo do motor
9. Localização da correia de acionamento de acessórios
10. Reservatório do fluido do lavador do para-brisa

Manutenção e faça você mesmo 8-7

SISTEMA DE ARREFECIMENTO DO MOTOR

O sistema de arrefecimento do motor é abastecido na fábrica com Líquido de Arrefecimento de Motor Nissan para fornecer proteção anticongelante e arrefecimento no decorrer do ano. A solução anticongelante contém inibidores de ferrugem e corrosão. Não são necessários outros aditivos para o sistema de arrefecimento do motor.

⚠️ ATENÇÃO

- Nunca retire a tampa do radiador ou do reservatório do líquido de arrefecimento com o motor quente. Aguarde até que a temperatura do motor e do radiador diminua. O fluido sob alta pressão sendo liberado do radiador pode causar queimaduras graves. Consulte os avisos em “Se o veículo superaquecer” na seção “Em caso de emergência” deste manual.
- O radiador é equipado com uma tampa do tipo pressão. A fim de evitar danos ao motor, use somente a tampa do radiador genuína Nissan.

⚠️ CUIDADO

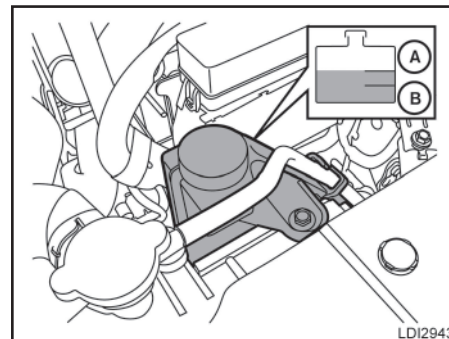
- Nunca use qualquer aditivo no sistema de arrefecimento como aditivo limpador de radiador. Os aditivos podem entupir o sistema de arrefecimento e causar danos ao sistema do motor, transmissão e/ou arrefecimento.

- Ao adicionar ou substituir o líquido de arrefecimento, certifique-se de utilizar somente o Líquido de Arrefecimento do Motor Genuíno Nissan ou equivalente em qualidade, com a proporção de mistura adequada. Exemplos da proporção de mistura são mostrados a seguir:

⚠️ CUIDADO

A utilização de outros tipos de soluções e cores de líquido de arrefecimento que não seja o Líquido de Arrefecimento do Motor Genuíno Nissan ou equivalente pode danificar o sistema de arrefecimento do motor.

A temperatura externa chega a		Líquido de Arrefecimento de motor Nissan genuíno ou produto de qualidade equivalente	Água desmineralizada ou destilada
°C	°F		
-15	5	30%	70%
-34	-29.2	50%	50%



VERIFICAÇÃO DO NÍVEL DO LÍQUIDO DE ARREFECIMENTO DO MOTOR

Verifique o nível do líquido de arrefecimento com o motor frio. Caso o nível do líquido de arrefecimento do motor esteja abaixo do nível MIN (B), adicione o líquido de arrefecimento até o nível MAX (A). Caso o reservatório esteja vazio, verifique o nível do líquido de arrefecimento com o motor frio. Caso haja uma quantidade insuficiente de líquido de arrefecimento no radiador, complete o nível do líquido do radiador até o bocal de abastecimento e também abasteça o reservatório até o nível MAX (A).

Caso o sistema de arrefecimento requeira o reabastecimento frequente, deverá ser inspecionado em uma concessionária Nissan.

TROCA DO LÍQUIDO DE ARREFECIMENTO DO MOTOR

Uma concessionária Nissan está apta a trocar o líquido de arrefecimento do motor. O procedimento de serviço pode ser encontrado no Manual de Serviço Nissan.

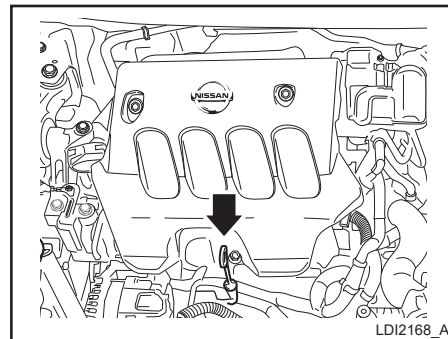
O serviço inadequado poderá resultar em desempenho insuficiente do aquecedor e superaquecimento do motor.

⚠ ATENÇÃO

- Para evitar o risco de ser queimado, nunca troque o líquido de arrefecimento quando o motor estiver quente.
- Nunca remova a tampa do radiador com o motor quente. O fluido sob alta pressão sendo liberado do radiador pode causar queimaduras graves.
- Evite o contato direto do fluido usado com a pele. Se houver o contato com a pele, lave bem a área afetada com sabão ou líquido para limpeza de mãos o mais rápido possível.
- Mantenha o líquido de arrefecimento do motor fora do alcance das crianças e dos animais domésticos.

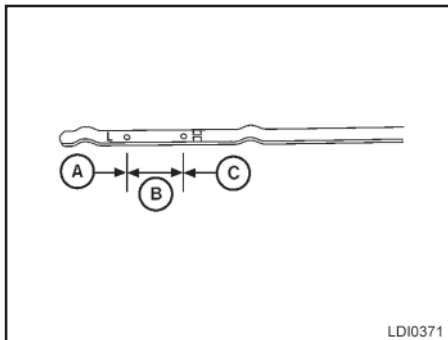
O líquido de arrefecimento do motor deve ser descartado adequadamente. Verifique a sua regulamentação local.

ÓLEO DO MOTOR



VERIFICAÇÃO DO NÍVEL DE ÓLEO DO MOTOR

1. Estacione o veículo em local plano e acione o freio de estacionamento.
2. Dê a partida ao motor e deixe-o funcionando em marcha lenta até que atinja a temperatura normal de trabalho.
3. Desligue o motor. **Aguarde pelo menos 10 minutos para que o óleo desça para o cárter do motor.**
4. Retire a vareta medidora do nível de óleo e limpe-a. Recoloque-a no lugar.



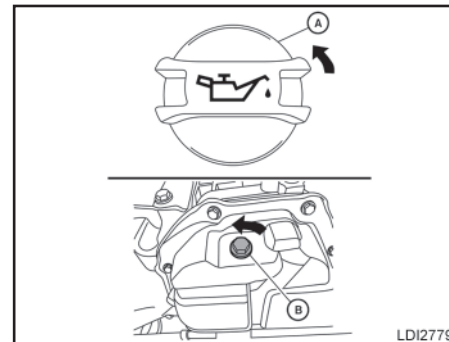
- Retire novamente a vareta e verifique o nível de óleo que deverá estar entre as marcas H (Alto) e L (Baixo) **B**. Esta é a faixa normal de operação do nível de óleo. Caso o nível do óleo esteja abaixo da Marca L (Baixo) **A**, remova a tampa do bocal de abastecimento de óleo do motor e abasteça através da abertura com o óleo recomendado. **Não abasteça além do nível C**.
- Verifique novamente o nível de óleo com a vareta.

CUIDADO

- O nível de óleo deve ser verificado regularmente. O funcionamento do motor com uma quantidade insuficiente de óleo poderá danificar o motor e tais danos não serão cobertos pela garantia.
- É normal adicionar um pouco de óleo entre os intervalos de manutenção ou durante o período de amaciamento, dependendo da severidade das condições de funcionamento.

Certifique-se de seguir os intervalos de troca do óleo do motor no manual de manutenção. O funcionamento sob as condições a seguir pode exigir trocas de óleo mais frequentes:

- Condução repetitiva em distâncias curtas
- Condução em condições de poeira
- Anda e para do trânsito



TROCA DE ÓLEO DO MOTOR

- Estacione o veículo em local plano e acione o freio de estacionamento.
- Dê a partida ao motor e deixe-o em marcha lenta até alcançar a temperatura normal de trabalho, em seguida desligue-o.
- Remova a tampa de abastecimento de óleo **A** girando-a no sentido anti-horário.
- Coloque um recipiente grande sob o bujão de dreno **B**.
- Remova o bujão de dreno **B** com uma chave, girando-a no sentido anti-horário, e drene o óleo completamente.

Se for necessário trocar o filtro de óleo, faça a sua remoção e substituição. Consulte “Substituição do filtro de óleo do motor”, mais adiante nesta seção.

⚠ ATENÇÃO

- O contato repetido e prolongado com óleo de motor usado pode causar câncer de pele.
- Tente evitar o contato direto entre a pele e o óleo usado. Se houver o contato com a pele, lave bem a área afetada com sabão ou líquido para limpeza de mãos o mais rápido possível.
- Mantenha o óleo de motor usado fora do alcance de crianças.

⚠ CUIDADO

- Tenha cuidado para não se queimar. O óleo de motor pode estar quente.
 - O descarte do óleo já usado deve ser efetuado de maneira adequada.
 - Verifique os regulamentos locais.
6. Limpe e reinstale o bujão de dreno (B) juntamente com uma nova arruela. Aperte firmemente o bujão de dreno com uma chave. Não force excessivamente.

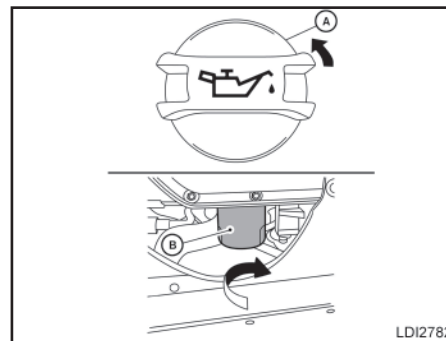
Torque de aperto do bujão de dreno: 29 - 39 N.m

7. Reabasteça o motor com o óleo recomendado através da abertura de abastecimento de óleo, em seguida coloque a tampa de abastecimento de óleo (A) firmemente.

Consulte “Capacidades e combustível/lubrificantes recomendados” na seção “Informações técnicas” deste manual, quanto à drenagem e reabastecimento.

O dreno e a capacidade de reabastecimento dependem da temperatura do óleo do motor e do tempo de dreno. Use estas especificações apenas para referência. Sempre utilize a vareta medidora do nível de óleo do motor para determinar a existência de uma quantidade adequada de óleo no motor.

8. Ligue o motor. Verifique quanto a vazamento ao redor do bujão de dreno e filtro de óleo. Corrija, conforme necessário.
9. Desligue o motor e espere mais de 10 minutos. Verifique o nível de óleo com a vareta medidora. Adicione óleo ao motor, se necessário.



Motor MR20DE

SUBSTITUIÇÃO DO FILTRO DE ÓLEO DO MOTOR

1. Estacione o veículo em uma superfície plana e acione o freio de estacionamento.
2. Desligue o motor.
3. Coloque um recipiente grande para drenagem sob o filtro de óleo (B).
4. Desaperte o filtro de óleo (B) com uma chave para filtro de óleo e gire-o no sentido anti-horário. Remova o filtro de óleo, girando-o manualmente.

⚠ CUIDADO

Tenha cuidado para não se queimar. O óleo de motor pode estar quente.


5. Limpe a superfície de vedação do filtro de óleo com um pano limpo.

CUIDADO

Certifique-se de remover qualquer material de junta antigo que permaneça na superfície de vedação do motor. Caso isto não seja feito, o motor poderá ser danificado.

6. Lubrifique a junta do novo filtro de óleo com óleo limpo do motor.
7. Rosqueie o filtro de óleo. Aperte firmemente o filtro de óleo com a chave. Não force excessivamente.

**Torque de aperto do filtro de óleo:
18 N.m (13 lbf.pé)**

8. Reabasteça o motor pelo bocal de abastecimento com o óleo recomendado , então instale firmemente a tampa de abastecimento de óleo.
9. Dê partida ao motor e verifique quanto a vazamentos ao redor do filtro de óleo. Corrija, conforme necessário.
10. Desligue o motor e espere mais de 10 minutos. Verifique o nível de óleo do motor e adicione óleo ao motor, se necessário.

FLUIDO DA TRANSMISSÃO CONTINUAMENTE VARIÁVEL (CVT) (se equipado)

CUIDADO

- Utilize apenas fluido Nissan CVT NS-3. Não misture com outros fluidos.
- Utilizar outro fluido que não seja o Genuíno Nissan CVT NS-3, irá provocar danos à transmissão CVT o que não estará coberto pela garantia.

Caso a inspeção ou substituição do fluido CVT seja necessária, recomendamos que o serviço seja efetuado em uma concessionária Nissan.

FLUIDO DE FREIO

Para mais informações e especificações do fluido de freio, consulte “Capacidades e combustível/lubrificantes recomendados” na seção “Informações técnicas” deste manual.

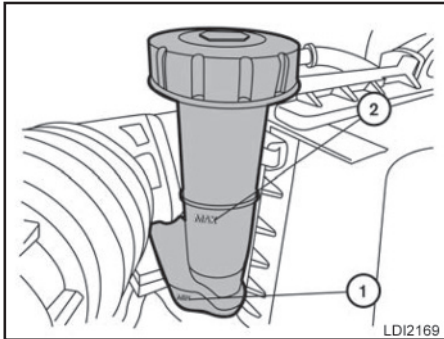
ATENÇÃO

- Use apenas fluido novo com embalagem lacrada. O uso de fluido contaminado, usado ou de qualidade inferior pode danificar os sistemas de freio. A utilização de fluidos inadequados poderá danificar os sistemas de freio e afetar a capacidade de frenagem do veículo.
- Limpe a tampa do bocal de abastecimento de óleo antes de removê-la.
- O fluido do freio é tóxico e deve ser armazenado cuidadosamente em recipientes identificados e fora do alcance de crianças.

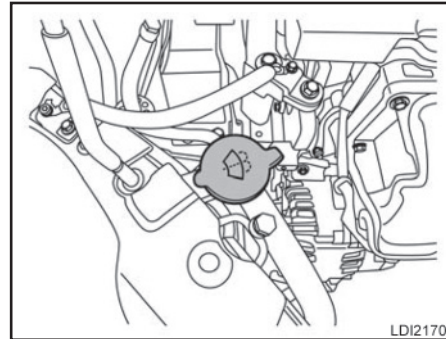
CUIDADO

Não derrame fluido sobre qualquer superfície pintada. Isto danificará a pintura. Caso o fluido seja derramado, lave imediatamente a superfície com água.

FLUIDO DO LAVADOR DO PARA-BRISA



Verifique o nível de fluido no reservatório. Se o fluido de freio estiver abaixo da marca MIN ①, ou se a luz de advertência do freio se acender, adicione Fluido de Freio Genuíno Nissan ou equivalente **DOT 3** até a linha MAX ②. Caso o fluido necessite ser adicionado frequentemente, o sistema deverá ser inspecionado em uma concessionária Nissan.



RESERVATÓRIO DO FLUIDO DO LAVADOR DE PARA-BRISA

Abasteça o reservatório de fluido do lavador de para-brisa periodicamente.

Para abastecer o reservatório de fluido do lavador do para-brisa, levante a tampa do reservatório e coloque o fluido do lavador do para-brisa através da abertura do reservatório.

Acrescente detergente ao reservatório do fluido do lavador de para-brisa, para obter uma melhor limpeza. Durante o inverno, adicione um anticongelante para lavador de para-brisa. Observe as instruções do fabricante quanto à proporção de mistura.








Reabasteça o reservatório mais frequentemente quando as condições ao dirigir exigirem uma quantidade maior de fluido do lavador de para-brisa.

O fluido recomendado é o Limpador e Anti-congelante Concentrado do Lavador de Para-Brisa Genuíno Nissan ou equivalente.

CUIDADO

- **Não substitua a solução do lavador de para-brisa pelo líquido de arrefecimento anticongelante do motor. Isto poderá resultar em danos à pintura.**
- **Não abasteça o reservatório de fluido do lavador de para-brisa somente com o fluido concentrado. Alguns fluidos concentrados do lavador à base de álcool metílico (metanol) podem manchar a grade permanentemente ao respingar durante o abastecimento do reservatório do lavador de para-brisa.**
- **Faça uma pré-mistura do fluido concentrado do lavador de para-brisa com água, conforme os níveis de recomendação do fabricante, antes de colocar no reservatório do fluido do limpador de para-brisa. Não use o reservatório de fluido do lavador de para-brisa para misturar o fluido concentrado e a água.**

BATERIA

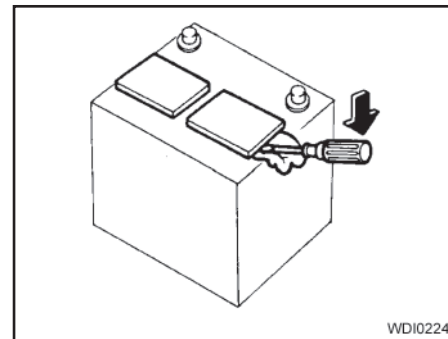
Símbolos de atenção para bateria			 ATENÇÃO
①		Sem fumaça, sem chamas expostas, sem faíscas	Não exponha a bateria às faíscas elétricas, chamas ou fumaça. O gás hidrogênio gerado pela bateria é explosivo. Os gases explosivos podem causar cegueira ou ferimentos.
②		Protetor ocular	Manuseie a bateria cuidadosamente. Sempre use óculos de proteção para proteger contra explosão ou ácido da bateria.
③		Mantenha fora do alcance de crianças	Nunca permita que crianças manuseiem a bateria. Mantenha as baterias longe do alcance das crianças.
④		Ácido da bateria	Nunca permita que o fluido de bateria entre em contato com a pele, olhos, tecidos ou superfícies pintadas. O ácido sulfúrico pode causar cegueira ou queimaduras graves. Após tocar uma bateria ou tampa de bateria, não toque ou esfregue os seus olhos. Lave bem as suas mãos. Caso o ácido entre em contato com os seus olhos, pele ou roupa, lave-os imediatamente com água por pelo menos 15 minutos e procure cuidados médicos. O fluido da bateria é ácido. Se o fluido da bateria entrar em contato com seus olhos ou pele, pode causar a perda da visão ou queimaduras.
⑤		Observe as instruções de operações	Antes de manusear a bateria, leia a instrução cuidadosamente para certificar-se do manuseio correto e seguro.
⑥		Gás explosivo	O gás hidrogênio gerado pelo fluido da bateria é explosivo. Os gases explosivos podem causar cegueira ou ferimentos.

- Mantenha a superfície da bateria limpa e seca. Qualquer corrosão deve ser removida com uma solução de bicarbonato de sódio e água.
- Assegure-se de que os terminais estejam limpos e bem apertados.
- Caso o veículo fique imobilizado por 30 dias ou mais, desconecte o cabo negativo (-) da bateria, para evitar que ela seja descarregada.

ATENÇÃO

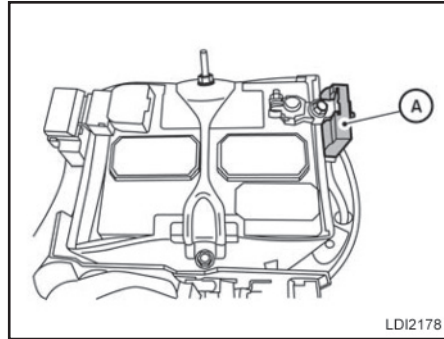
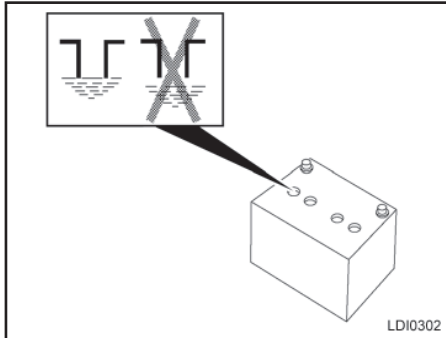
- Não exponha a bateria às faíscas elétricas, chamas ou fumaça. O gás hidrogênio gerado pela bateria é explosivo. Os gases explosivos podem causar cegueira ou ferimentos. Nunca permita que o fluido de bateria entre em contato com a pele, olhos, tecidos ou superfícies pintadas. O ácido sulfúrico pode causar cegueira ou queimaduras graves. Após tocar uma bateria ou tampa de bateria, não toque ou esfregue os seus olhos. Lave bem as suas mãos. Caso o ácido entre em contato com os seus olhos, pele ou roupa, lave-os imediatamente com água por pelo menos 15 minutos e procure cuidados médicos.
- Não opere o veículo se o fluido da bateria estiver baixo. O nível baixo de fluido da bateria poderá provocar uma carga mais alta, que poderá gerar calor, reduzir a vida útil da bateria e, em alguns casos, até explosão.

- Ao trabalhar em uma bateria ou nas proximidades da mesma, sempre use equipamentos adequados de proteção aos olhos e remova todas as joias.
- Não vire a bateria. Mantenha as tampas apertadas e conserve o nível da bateria.
- Polos de bateria, terminais e acessórios relacionados contêm chumbo e compostos de chumbo. Lave as mãos após o manuseio.
- Mantenha a bateria fora do alcance das crianças.



1. Remova as tampas de respiração com uma chave de fenda (como mostrado). Utilize um pano para proteger a carcaça da bateria.

SISTEMA DE CONTROLE VARIÁVEL DE TENSÃO



O sensor de corrente **A** está localizado próximo à bateria em frente ao cabo negativo da bateria. Se você adicionar acessórios elétricos no seu veículo, certifique-se de aterrá-los no massa da carroceria adequado como chassi ou área do bloco do motor.

2. Verifique o nível de fluido em cada célula. Caso seja necessário adicionar fluido, adicione somente água destilada para completar o nível até a abertura de abastecimento. Não coloque o fluido em quantidade excessiva.
- Reinstale as tampas de respiro.

Os veículos que operam em altas temperaturas ou sob condições severas, requerem verificações constantes do nível de fluido da bateria.

PARTIDA AUXILIAR

Caso seja necessário dar partida auxiliar, consulte "Partida auxiliar" na seção "Em caso de emergência" deste manual. Caso não seja possível dar partida ao motor com a partida auxiliar, a bateria deverá ser substituída. Entre em contato com uma concessionária Nissan.

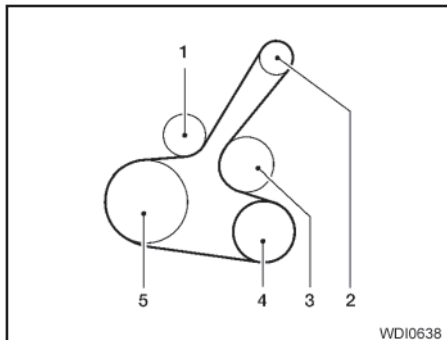
8-16 **Manutenção e faça você mesmo**

CUIDADO

- **Não aterre os acessórios diretamente ao terminal da bateria. Fazer isso irá desviar o sistema de controle variável de tensão e a bateria do veículo pode não carregar completamente.**
- **Utilize os acessórios elétricos com o motor em funcionamento para evitar a descarga da bateria do veículo.**

Seu veículo é equipado com o sistema de controle variável de tensão. O sistema mede a quantidade de descarga elétrica da bateria e controla a tensão gerada pelo alternador.

CORREIA DE ACIONAMENTO DE ACESSÓRIOS



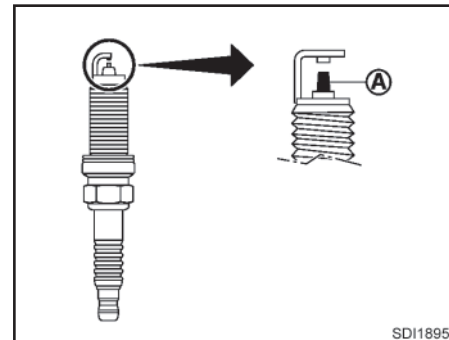
1. Tensionador automático
2. Alternador
3. Bomba d'água
4. Compressor do sistema de ar-condicionado
5. Polia da árvore de manivelas

ATENÇÃO

Certifique-se de que o botão de partida esteja na posição OFF ou LOCK antes de executar o serviço na correia de acionamento de acessórios. O motor pode funcionar inesperadamente.


1. Inspeção visualmente cada correia quanto a sinais de desgaste anormal, cortes, desfiados ou folgas. Caso a correia esteja em condições insatisfatórias ou solta, deverá ser substituída ou ajustada em uma concessionária Nissan.
2. Inspeção a correia regularmente quanto à condição e tensão de acordo com a tabela de manutenção no “Manual de Garantia e Manutenção Nissan”.

VELAS DE IGNIÇÃO



SUBSTITUIÇÃO DAS VELAS DE IGNIÇÃO

Velas de ignição com eletrodo de platina

Não é necessário substituir as velas de ignição com eletrodo de platina  com a mesma frequência das velas de ignição do tipo convencional, porque as velas de ignição com eletrodo de platina duram muito mais. Siga o registro de manutenção no “Manual de Garantia e Manutenção Nissan”.

Não faça a manutenção das velas de ignição com eletrodo de platina, por intermédio de limpeza ou recalibragem da folga.

FILTRO DE AR

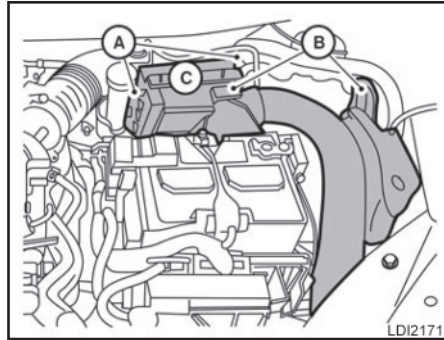
Sempre substitua as velas de ignição por velas recomendadas ou equivalentes.

ATENÇÃO

Certifique-se de que o motor e o botão de partida estejam desligados e de que o freio de estacionamento esteja acionado adequadamente.

CUIDADO

Certifique-se de usar o soquete correto para remover as velas de ignição. Um soquete incorreto poderá danificar as velas de ignição.



Substitua o filtro de ar de acordo com o registro de manutenção no "Manual de Garantia e Manutenção".

Para remover o filtro de ar:

1. Destrave as presilhas **A**.
2. Puxe a unidade para cima nos pontos **B**, em seguida remova-os.
3. Puxe para cima e remova o alojamento do filtro de ar **C**.
4. Remova o filtro de ar, limpe a parte interna e tampa do alojamento do filtro de ar com um pano úmido, em seguida substitua o filtro de ar.

NOTA:

Após instalar um novo filtro de ar, certifique-se de que a tampa do filtro de ar esteja encaixada no alojamento e trave as presilhas.

ATENÇÃO

- O acionamento do motor com o filtro de ar removido poderá causar queimaduras a você e a outras pessoas que estejam nas proximidades. O filtro de ar não apenas filtra o ar admitido, como também interrompe faíscas, em caso de retroignição do motor. Caso o filtro de ar não esteja instalado, e haja uma retroignição do motor, você poderá sofrer queimaduras. Nunca dirija sem o filtro de ar, e tome cuidado ao trabalhar no motor quando estiver sem o filtro de ar.
- Nunca pulverize combustível no corpo de borboleta ou ligue o motor sem o filtro de ar. Caso isto seja feito poderá resultar em ferimentos graves.

PALHETAS DO LIMPADOR DO PARA-BRISA

FILTRO DO AR-CONDICIONADO

O filtro do ar-condicionado restringe a entrada de poeira e partículas de pólen e reduz alguns odores externos desagradáveis. O filtro está localizado atrás do porta-luvas. Consulte o “Manual de Garantia e Manutenção Nissan” para se informar a respeito dos intervalos entre as trocas.

Caso seja necessária a substituição, procure uma concessionária Nissan.

LIMPEZA

Caso o para-brisa não fique limpo após o uso do lavador de para-brisa, ou as palhetas trepidem durante o seu funcionamento, a causa poderá ser cera ou outro material nas palhetas ou no para-brisa.

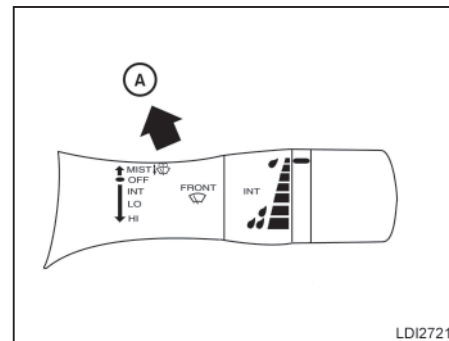
Limpe a superfície externa do para-brisa com uma solução de limpeza ou detergente neutro. O para-brisa está limpo quando não houver formação de gotas ao enxaguar com água limpa.

Limpe cada palheta passando um pano mergulhado numa solução de limpeza ou detergente neutro. Enxágue a palheta com água limpa. Se o para-brisa ainda não ficar limpo após a limpeza das palhetas e uso do limpador, substitua por palhetas novas.



CUIDADO

Palhetas do limpador do para-brisa usado podem danificar o para-brisa e dificultar a visão do motorista.



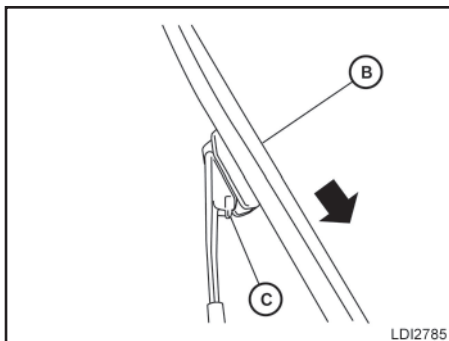
SUBSTITUIÇÃO

Substitua as palhetas do limpador caso estejam gastas.

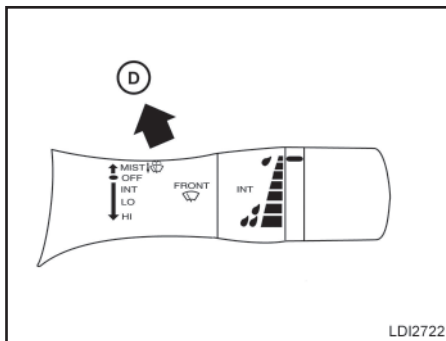
Para a substituição das palhetas do limpador do para-brisa, siga o procedimento abaixo:

1. Quando o botão de partida estiver na posição ON ou dentro de 60 segundos após posicionar o botão de partida da posição ON para a OFF, posicione a alavanca do limpador do para-brisa e lavador na posição OFF.
2. Empurre a alavanca do limpador do para-brisa e lavador (A) para cima duas vezes rapidamente dentro de 1 segundo. Isto resultará no posicionamento automático dos limpadores do para-brisa para a posição de serviço.

Manutenção e faça você mesmo 8-19



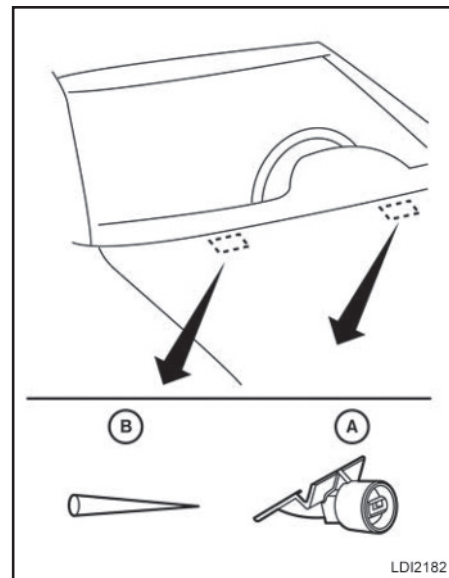
3. Quando os limpadores estiverem na posição de serviço, pressione a lingueta de liberação ©.
4. Mova a palheta do limpador do para-brisa para baixo ⑥ e remova.
5. Instale uma nova palheta no braço do limpador até ouvir o estalo da trava.
6. Gire a palheta do limpador de modo que a ondulação esteja na ranhura.



7. Por último, empurre a alavanca do limpador do para-brisa e lavador para a posição MIST ④ uma vez e libere-a. Isto resultará na retomada dos limpadores para a posição ajustada.

⚠ CUIDADO

- **Após a substituição da palheta do limpador, retorne o braço do limpador à sua posição original; caso contrário, o conjunto poderá ser danificado quando o capô do motor for aberto.**
- **Certifique-se de que as palhetas do limpador estejam em contato com o para-brisa; caso contrário, os braços poderão ser danificados pela pressão do vento.**



Caso a superfície do capô do motor seja encerada, tome cuidado para não deixar que a cera se acumule no ejetor do lavador do para-brisa ①. Isso poderá causar o entupimento ou a operação inadequada do lavador de para-brisa. Caso alguma coisa entre no bico, remova com uma agulha ou um pino pequeno ②.

FREIOS

Caso os freios não funcionem adequadamente, faça a verificação numa concessionária Nissan.

Freios autoajustáveis

Seu veículo é equipado com freios autoajustáveis.

Os discos de freio dianteiros são autoajustados sempre que o pedal de freio for acionado. Os freios a tambor/disco traseiros são autoajustados sempre que o freio de estacionamento for acionado.

ATENÇÃO

Consulte uma concessionária Nissan para uma verificação no sistema de freios, caso a altura do pedal de freio não retorne à posição normal.

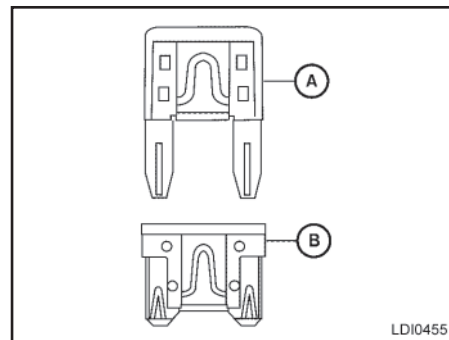
Indicadores de desgaste das pastilhas do freio

As pastilhas do freio a disco do seu veículo dispõem de indicadores de desgaste sonoros. Quando for necessário substituir a pastilha de freio, será ouvido um som agudo, quando o veículo estiver em movimento. O ruído será ouvido independente do pedal de freio ser acionado ou não. Os freios deverão ser inspecionados o quanto antes se o som do indicador de desgaste for ouvido.

Em determinadas condições climáticas e de condução, poderão ser ouvidos ruídos ocasionais do freio, como rangidos, chiados, etc. Ruídos ocasionais de freio durante paradas leves a moderadas são normais, e não afetam o funcionamento ou o desempenho do sistema de freios.

Os intervalos adequados entre as inspeções dos freios devem ser observados. Para mais informações sobre as inspeções nos freios, consulte as informações apropriadas a respeito da programação de manutenção no Manual de Garantia e Manutenção Nissan.

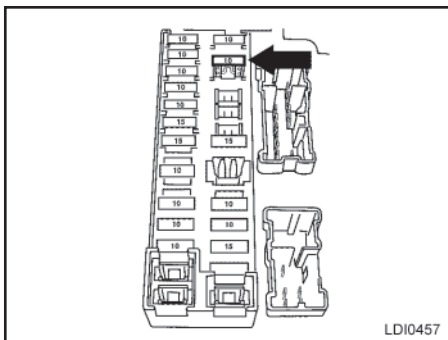
FUSÍVEIS



Dois tipos de fusíveis são usados. O tipo **A** é usado na caixa de fusíveis no compartimento do motor. O tipo **B** é usado na caixa de fusíveis no compartimento do passageiro.

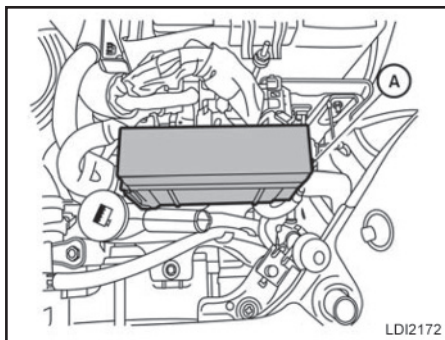
Os fusíveis tipo **A** são fornecidos como fusíveis reserva. Eles estão armazenados na caixa de fusíveis no compartimento do passageiro.

Os fusíveis tipo **A** podem ser instalados nas caixas de fusíveis no compartimento do motor e compartimento do passageiro.



Se um fusível tipo **A** for usado para substituir um fusível tipo **B**, o fusível tipo **A** não ficará nivelado com o alojamento de fusíveis (conforme mostrado na ilustração). Isso não afetará o desempenho do fusível. Certifique-se de que o fusível esteja instalado na caixa de fusíveis com segurança.

Os fusíveis do tipo **B** não poderão ser instalados nas caixas de fusíveis sob o capô. Use somente os fusíveis tipo **A** nas caixas de fusíveis sob o capô.



3. Remova a tampa da caixa de fusíveis empurrando a aba **A** e levantando a tampa para cima.
4. Remova o fusível com o extrator de fusíveis. O extrator de fusíveis está localizado no centro da caixa de fusíveis, no compartimento de passageiros.

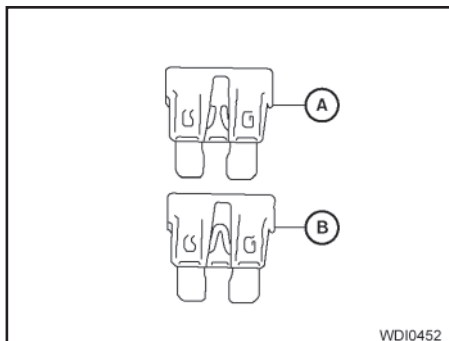
COMPARTIMENTO DO MOTOR

CUIDADO

Nunca use um fusível com uma especificação de corrente mais alta ou mais baixa do que a especificada na tampa da caixa de fusíveis. Isto poderá danificar o sistema elétrico ou causar um incêndio.

Caso algum equipamento elétrico não ligue, verifique se há algum fusível queimado.

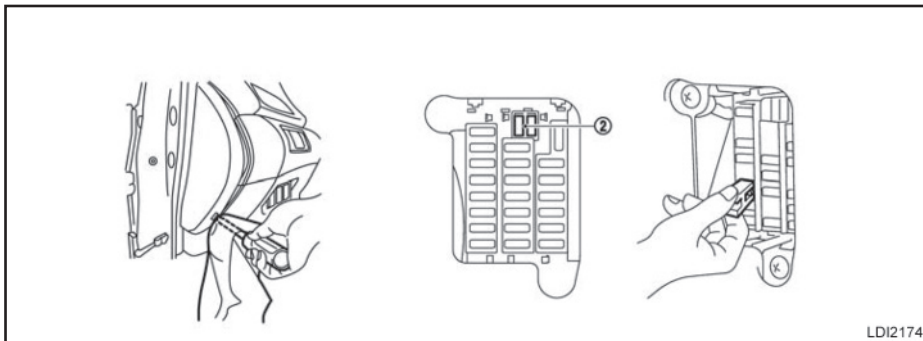
1. Certifique-se de que o botão de partida e o interruptor do farol estejam na posição OFF.
2. Abra o capô do motor.



5. Caso um fusível esteja queimado (A), substitua-o por um novo (B).
6. Caso um fusível novo queime também, faça a verificação e o reparo do sistema elétrico numa concessionária Nissan.

Conexões fusíveis

Se qualquer equipamento elétrico não funcionar e os fusíveis estiverem em boas condições, verifique as conexões dos fusíveis. Caso algumas dessas conexões fusíveis estejam derretidas, efetue a substituição utilizando peças genuínas Nissan.



COMPARTIMENTO DO MOTORISTA

⚠ CUIDADO

Nunca use um fusível com uma especificação de corrente mais alta ou mais baixa do que a especificada na tampa da caixa de fusíveis. Isto poderá danificar o sistema elétrico ou causar um incêndio.

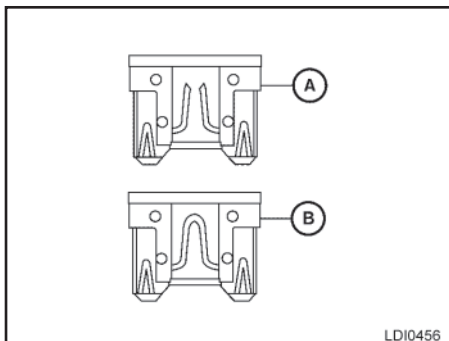
Caso algum equipamento elétrico não ligue, verifique quanto ao fusível queimado.

NOTA:

A caixa de fusíveis está localizada no painel de instrumentos no lado do motorista.

1. Certifique-se de que o botão de partida e o interruptor do farol estejam na posição OFF.
2. Remova a tampa da caixa de fusíveis com uma ferramenta adequada. Utilize um pano para não danificar a abertura da cobertura.
3. Localize o fusível que necessita ser substituído.
4. Remova o fusível com o extrator de fusíveis (2).

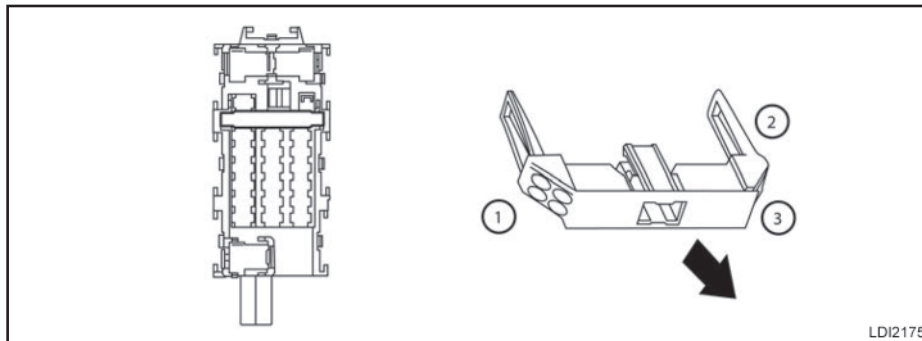
Manutenção e faça você mesmo 8-23



5. Caso um fusível esteja queimado (A), efetue a substituição por um fusível novo (B).

6. Empurre a tampa da caixa de fusíveis para instalá-lo.

Caso um fusível novo queime também, faça a verificação e o reparo do sistema elétrico numa concessionária Nissan.



Interruptor de armazenamento prolongado (se equipado)

Caso algum equipamento elétrico não ligue, remova o interruptor de armazenamento prolongado e verifique quanto ao fusível queimado.

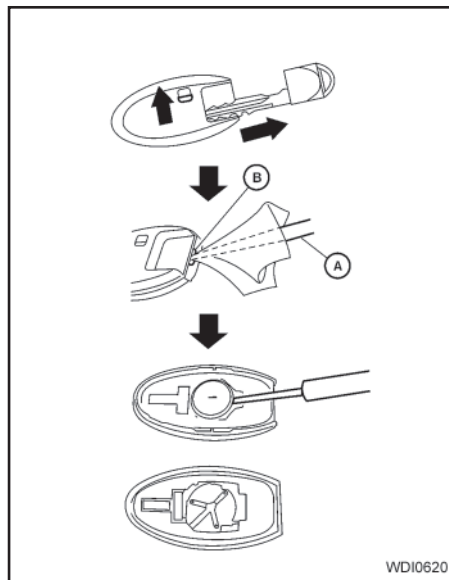
NOTA:

O interruptor de armazenamento prolongado é usado para veículos com longa inatividade. Mesmo se o interruptor de armazenamento prolongado estiver quebrado, não é necessária a sua substituição. Substitua somente o fusível queimado no interruptor por um novo.

Como substituir o interruptor de armazenamento prolongado:

1. Para remover o interruptor de armazenamento prolongado, certifique-se de que o botão de partida esteja na posição OFF ou LOCK.
2. Certifique-se de que o interruptor dos faróis esteja na posição OFF.
3. Remova a tampa da caixa de fusíveis.
4. Aperte as abas de travamento ① e ② que se encontram de cada lado do interruptor de armazenamento prolongado.
5. Puxe em linha reta o interruptor de armazenamento prolongado da caixa de fusíveis ③.

SUBSTITUIÇÃO DA BATERIA



CUIDADO

Tome cuidado para não deixar que crianças engulam a bateria ou peças removidas.

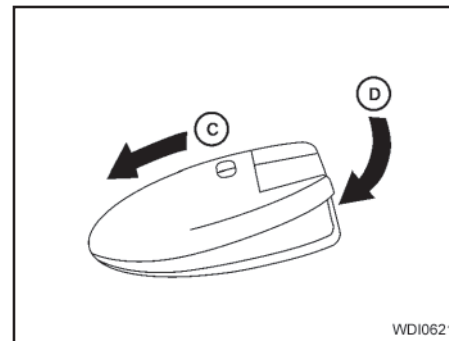
CHAVE INTELIGENTE NISSAN®

Substitua a bateria na Chave Inteligente como a seguir:

1. Remova a chave mecânica da chave inteligente.
2. Insira uma pequena chave de fenda (A) dentro da abertura estreita no canto (B), gire-a para separar a parte superior da parte inferior. Utilize um pano para proteger a cobertura.
3. Substitua a bateria por uma nova.

Bateria recomendada: CR2025 ou equivalente.

- Não toque no circuito elétrico interno ou terminais, pois pode causar uma falha.
- Segure a bateria pelas bordas. Segurar a bateria pelos pontos de contato irá diminuir a capacidade de armazenagem.
- Certifique-se de que o lado positivo (+) esteja voltado para baixo.



4. Feche a tampa corretamente, conforme indicado na ilustração (C) e (D).
5. Acione os botões e verifique suas funções.

Entre em contato com uma concessionária Nissan se precisar de assistência para a substituição.

LUZES

Dispositivos de frequência de rádio de baixa potência:

- Fabricante: ALPS
- País de origem: Japão
- Frequência de transmissão: 315 MHz
- Fonte de alimentação e tensão de alimentação nominal: Bateria de lítio de 3V

Este dispositivo obedece a norma SASO 1322/1997 “Dispositivos de Frequência de rádio de baixa potência”.

O funcionamento está sujeito as seguintes condições: (1) Este dispositivo não pode causar interferência prejudicial, e (2) qualquer interferência recebida pelo dispositivo pode ser aceito.

Qualquer mudança ou modificação no dispositivo que possa causar a operação fora dos limites permitidos para este padrão, pode anular a autoridade do usuário para operar o equipamento.

As autoridades responsáveis têm o direito de inspecionar o dispositivo e em caso de queixas de interferências prejudiciais causadas pelo dispositivo, está sujeito a ser confiscado.

FARÓIS

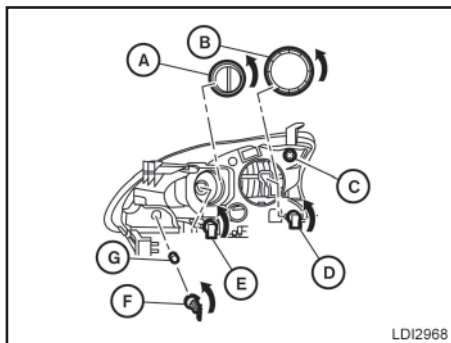
NOTA:

O farol é do tipo semisselado e utiliza uma lâmpada (halógena) passível de substituição. A lâmpada pode ser substituída pelo interior do compartimento do motor, sem remover o conjunto do farol.

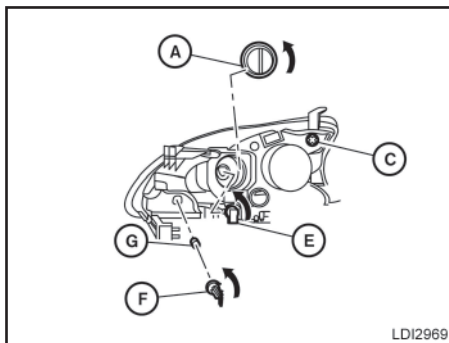


CUIDADO

- Não é necessário regular o farol após a substituição da lâmpada. Quando for necessário regular o farol, procure uma concessionária Nissan para a realização do serviço.
- Não deixe o conjunto do farol sem a lâmpada por um período de tempo prolongado. Poeira, umidade, fuligem, etc podem penetrar no conjunto do farol e afetar o desempenho e a durabilidade da lâmpada e do conjunto do farol. Faça a remoção da lâmpada do conjunto de farol apenas no momento em que for substituí-la.
- Toque na base somente quando manusear a lâmpada. Nunca toque o invólucro de vidro. Tocar no vidro pode afetar significativamente a vida útil da lâmpada e/ou o rendimento do farol.
- As lâmpadas contêm o gás halogênio sob alta pressão no seu interior. A lâmpada poderá quebrar se o invólucro de vidro for riscado ou se a lâmpada for derrubada.
- Use o mesmo código e potência das lâmpadas originalmente instaladas.



Tipo A (se equipado)



Tipo B (se equipado)

Substituição da lâmpada halógena do farol (se equipado)

1. Desconecte o cabo negativo da bateria.
2. Gire a cobertura (farol alto) (A) (se equipado) em sentido anti-horário para ter acesso à lâmpada (farol alto) (E). Gire a lâmpada (E) no sentido anti-horário para removê-la.
3. Gire a cobertura (farol baixo) (B) (se equipado) em sentido anti-horário para ter acesso à lâmpada (farol baixo) (D) (se equipado). Gire a lâmpada (D) (se equipado) no sentido anti-horário e remova a lâmpada.
4. Gire o soquete da luz lateral dianteira (C) (se equipado) no sentido anti-horário e remova a lâmpada.

5. Gire o soquete da luz indicadora de direção (F) no sentido anti-horário para removê-lo (G).

Revirta as instruções para instalar as lâmpadas e substituir o protetor do para-lama.

⚠ ATENÇÃO

Não toque na lâmpada com as mãos quando ela estiver acesa ou logo após apagar. Isto pode causar queimadura.

⚠ CUIDADO

- Não toque na superfície do bulbo da lâmpada e não permita o contato com óleo ou graxa para evitar danificá-la.
- Não deixe a lâmpada fora do seu conjunto por um período de tempo prolongado. Poeira, umidade, fuligem, etc podem afetar o desempenho e a durabilidade da lâmpada e do conjunto do farol.
- Pode ser formada uma névoa (embaçamento) temporária no interior da lente das luzes externas durante uma chuva ou quando o veículo estiver sendo lavado. A variação de temperatura entre o lado interno e o lado externo da lente pode causar o embaçamento. Isto não é uma falha. Caso você encontre gotas grandes de água no interior das lentes, entre em contato com uma concessionária Nissan.

Substituição da lâmpada de LED do farol (se equipado)

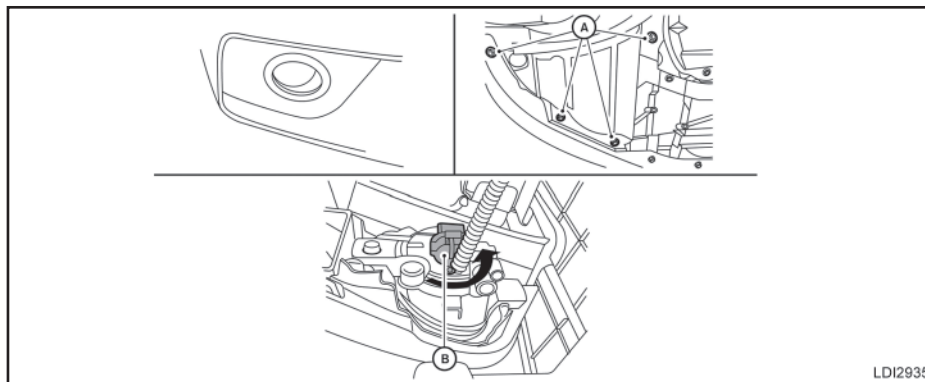
Caso seja necessária a substituição da lâmpada de LED do farol, procure uma concessionária Nissan para realizar este serviço.

LUZ LATERAL DIANTEIRA

Para a substituição da luz lateral dianteira, consulte “Substituição da lâmpada halógena do farol” nesta seção.

LÂMPADA DO INDICADOR DE DIREÇÃO

Para substituir a lâmpada do indicador de direção, consulte “Substituição da lâmpada halógena do farol” nesta seção.



FAROL DE NEBLINA (se equipado)

CUIDADO

- As lâmpadas contêm o gás halogênio sob alta pressão no seu interior. A lâmpada poderá quebrar se o invólucro de vidro for riscado ou se a lâmpada for derrubada.
- Ao manusear a lâmpada, não toque no invólucro de vidro.
- Use o mesmo código e potência das lâmpadas originalmente instaladas.
- Não deixe a lâmpada do farol de neblina fora do seu conjunto por um período de tempo prolongado. Poeira, umidade, fuligem, etc podem aderir no corpo da lâmpada e afetar o desempenho e a durabilidade do farol de neblina.

Substituição da lâmpada do farol de neblina

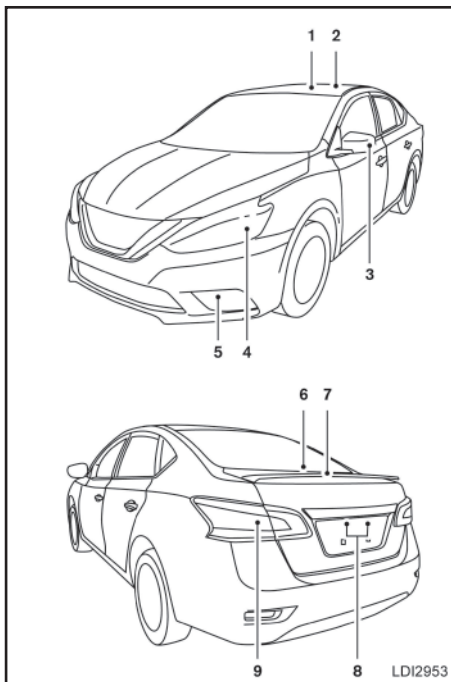
1. Desconecte o cabo negativo da bateria.
2. O farol de neblina está localizado atrás da cobertura do para-choque dianteiro.
3. Remova os fixadores (A); cuidadosamente empurre para trás o protetor do para-lama.
4. Gire a lâmpada (B) no sentido anti-horário e remova.
5. Remova o farol de neblina, puxando-o para fora. Não balance ou gire o bulbo da lâmpada ao removê-la.
6. Instale a nova lâmpada, seguindo a sequência inversa de remoção.

LUZES EXTERNAS E INTERNAS

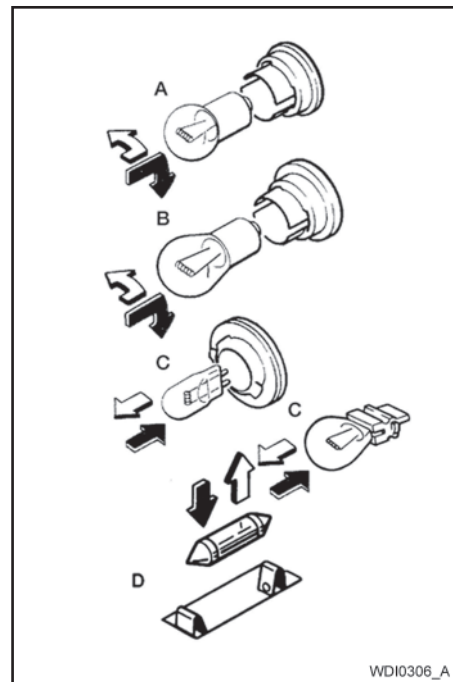
Item	Potência (W)	Código da lâmpada
Conjunto do farol (Tipo A) (se equipado)		
Luz de condução diurna/baixa (Halógena) (se equipado)	55	H11
Farol Alto (Halógeno)	65	H9
Estacionamento/Indicador de direção	27/7	3157 AK
Luz lateral dianteira	5	W5W
Conjunto do farol (Tipo B) (se equipado)		
Luz de condução diurna/baixa (LED) (se equipado)*	—	—
Farol Alto (Halógeno)	65	H9
Estacionamento/Indicador de direção	27/7	3157 AK
Estacionamento	—	—
Luz lateral dianteira	5	W5W
Farol de neblina dianteiro (se equipado)	55	H11
Luz indicadora de direção no retrovisor externo (se equipado)*	—	—
Luz do espelho do pára-sol (se equipado)*	—	—
Luzes de leitura*	—	—
Luz de cortesia	8	—
Luz do porta-malas*	3,4	158
Luz de freio elevada*		
Interno (se equipado)	—	—
Spoiler (se equipado)	—	—
Luz combinada traseira*		
Indicador de direção	21	WY21W
Luz da tampa traseira	—	—
Luz de freio/traseira	21/5	W21/5W
Luz de ré	16	W16W
Luz da placa de licença*	5	W5W

Sempre verifique com o Departamento de Peças em uma concessionária Nissan as informações mais recentes sobre as peças que você procura.

* É recomendada a substituição em uma concessionária Nissan.



1. Luz de leitura
2. Luz de cortesia
3. Luz indicadora de direção no espelho retrovisor externo (se equipado)
4. Conjunto do farol
5. Luz do farol neblina (se equipado)
6. Luz de freio elevada (interior) (se equipado)
7. Luz de freio elevada (spoiler) (se equipado)
8. Luz da placa de licença
9. Luz combinada traseira

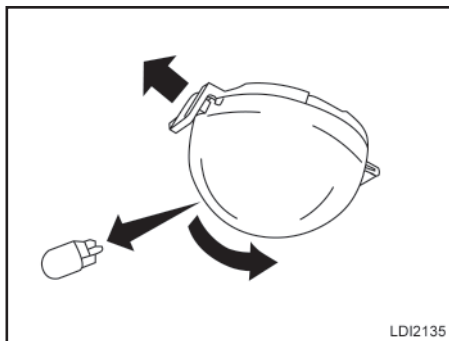


Procedimentos de substituição

Todas as demais lâmpadas são do tipo A, B, C ou D. Ao substituir uma lâmpada, primeiro remove as lentes e/ou a tampa.

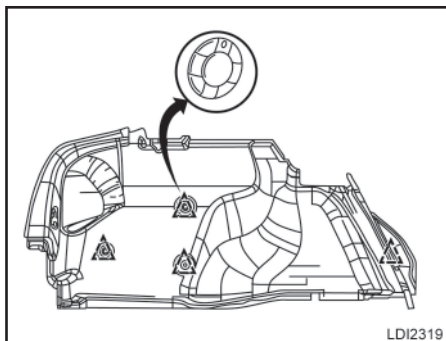
↑ Indica a remoção da lâmpada

↓ Indica a instalação da lâmpada



LDI2135

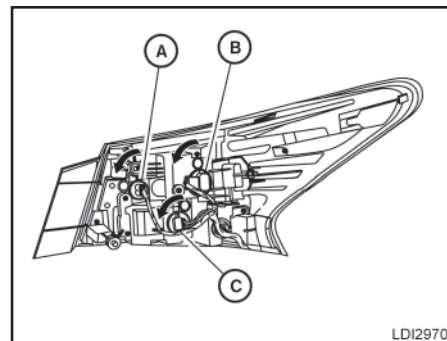
Luz do porta-malas



LDI2319

Substituição das lâmpadas da luz combinada traseira

1. Desconecte o cabo negativo da bateria.
2. Remova os fixadores e cuidadosamente puxe o carpete.
3. Remova as porcas e puxe para fora a luz combinada traseira.
4. Puxe a luz combinada traseira para fora e remova-a.



LDI2970

Luz combinada traseira

5. Gire o soquete da lâmpada da luz de estacionamento (ré) **A** no sentido anti-horário e remova-o.
6. Remova a lâmpada do soquete.
7. Gire o soquete da luz indicadora de direção **B** no sentido anti-horário e remova-o.
8. Remova a lâmpada do soquete.
9. Gire o soquete da lâmpada da luz de freio **C** no sentido anti-horário e remova-o.
10. Remova a lâmpada do soquete.

Siga os passos inversamente para instalar as lâmpadas.

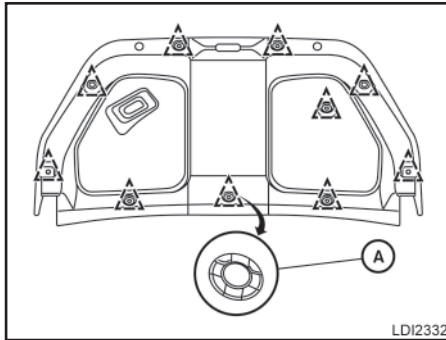
RODAS E PNEUS

Em caso de pneu furado, consulte “Pneu furado” na seção “Em caso de emergência” deste manual.

PRESSÃO DO PNEU

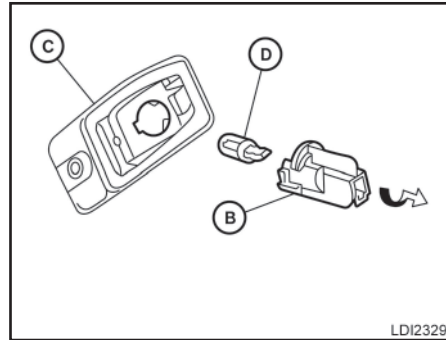
Calibragem do pneu

Verifique frequentemente a pressão dos pneus (inclusive o estepe) e sempre antes de viagens de longa distância. A pressão incorreta dos pneus pode afetar adversamente a vida útil do pneu e a dirigibilidade do veículo. A pressão dos pneus deve ser verificada com os pneus FRIOS. Os pneus são considerados FRIOS após o veículo ficar parado por três ou mais horas, ou ter rodado menos de 1,6 km sob velocidades moderadas. As pressões dos pneus são mostradas na etiqueta fixada na coluna central do lado do motorista ou na porta do motorista.



Substituição da luz da placa de licença

1. Posicione o acabamento da tampa do porta-malas para o lado e remova-o (A).



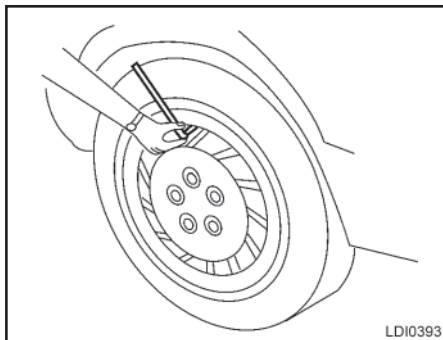
Luz da placa de licença

2. Gire o soquete da lâmpada (B) no sentido anti-horário e remova-o (C).
3. Remova a lâmpada da luz da placa de licença (D) do soquete (B).

Para a instalação das lâmpadas, proceda de modo inverso.

TIRE PRESSURE		
PRESIÓN DEL NEUMÁTICO		kPa
PRESSION DU PNEU		bar
REIFENLUFTDRUCK		psi
TABELA DE PRESSÃO DOS PNEUS		
FRONT		
DELANTERO	205/55R16	230
AVANT		2,3
VORN	205/50R17	33
DIANTEIRO		
REAR		
TRASERO	205/55R16	210
ARRIERE		2,1
HINTEN	205/50R17	30
TRASEIRO		

LDI2150_A



Etiqueta de especificação de pressão dos pneus

- a) Tamanho e especificações dos pneus: Sempre utilize pneus do mesmo tamanho e especificações daqueles instalados no veículo na fábrica.
- b) Pressão dos pneus: Calibre os pneus na pressão indicada na etiqueta de recomendação de “pressão dos pneus”. Calibre os pneus quando estes estiverem frios. Os pneus são considerados frios, após o veículo ficar parado por três ou mais horas, ou ter rodado menos de 1,6 km sob velocidades moderadas. A calibração dos pneus a frio recomendada é definida pelo fabricante para fornecer o melhor balanço de desgaste do pneu e características de manuseio do veículo no GVWR do veículo.

Verificação da pressão do pneu

1. Remova a tampa da válvula do pneu.
2. Pressione o calibrador de pressão contra a haste da válvula. Não pressione excessivamente ou force as laterais da haste da válvula, ou o ar escapará. Caso um assobio de ar escapando do pneu seja ouvido ao verificar a pressão, reposicione o calibrador para eliminar este vazamento.
3. Remova o calibrador.
4. Leia a pressão do pneu no calibrador e faça a comparação com a especificação mostrada na etiqueta de especificação da pressão dos pneus (se equipado) ou etiqueta do pneu (se equipado).

5. Adicione ar ao pneu, se for necessário. Caso seja adicionado ar em demasia, pressione o núcleo da haste da válvula para liberar a pressão. Verifique a pressão novamente e adicione ou libere ar, de acordo com a necessidade.

6. Instale a tampa da haste de válvula.

7. Verifique a pressão dos outros pneus, incluindo o pneu reserva.

Para a pressão de calibragem do pneu frio, consulte “Etiqueta de especificação da pressão dos pneus” (se equipado) na seção “Informação técnica” deste manual.

TIPOS DE PNEUS

ATENÇÃO

- **Ao trocar ou substituir os pneus, assegure-se de que os quatro pneus são do mesmo tipo e construção (por exemplo, Verão, Todas as Estações ou Neve). Uma concessionária Nissan poderá ajudá-lo com informações a respeito do tipo de pneu, tamanho, classificação de velocidade e viabilidade.**
- **Os pneus de reposição podem ter uma especificação de velocidade inferior à dos pneus montados na fábrica, e não poderão ser compatíveis com a velocidade máxima do veículo. Nunca exceda a classificação de velocidade máxima do pneu.**
- **Sempre utilize pneus do mesmo tipo, tamanho, marca, construção e padrões de bandas de rodagem em todas as quatro rodas. A falha neste procedimento pode resultar em uma circunferência entre os pneus traseiros e dianteiros, que pode causar uma falha no Sistema de Controle de Estabilidade (VDC) resultando em graves lesões ou morte, o desgaste excessivo dos pneus pode provocar danos à transmissão e as engrenagens do diferencial.**

Pneus todas as estações

A Nissan especifica pneus “Todas as Estações” em alguns modelos, de forma a garantir um bom desempenho durante todo o ano, incluindo condições de estradas cobertas de neve e gelo. Os pneus “Todas as Estações” são identificados pelas marcas “ALL SEASON” e/ou “M&S” na banda lateral do pneu. Os pneus para neve possuem melhor tração na neve do que os pneus “Todas as Estações” podendo ser mais adequados em algumas áreas.

Pneus de verão

A Nissan especifica os pneus de verão para alguns modelos de forma a fornecer rendimento superior em estradas secas. O rendimento dos pneus de verão é substancialmente reduzido na neve e no gelo. Os pneus de verão não têm a especificação de tração “M&S” na banda lateral do pneu.

Caso você esteja planejando dirigir o seu veículo sob condições de neve ou gelo, a Nissan recomenda o uso de pneus para NEVE ou pneus TODAS AS ESTAÇÕES, em todas as quatro rodas.

Pneus para neve

Se for necessário usar pneus para neve, é necessário selecionar pneus equivalentes em tamanho e capacidade de carga, aos pneus originais. A não observação dessa recomendação, poderá comprometer a segurança e a dirigibilidade do seu veículo.

Geralmente, os pneus para neve têm uma classificação de velocidade inferior aos pneus originais de fábrica, e podem não estar de acordo ao potencial de velocidade máxima do veículo. Nunca exceda a classificação de velocidade máxima do pneu.

Se você instalar pneus para neve, eles devem ser do mesmo tamanho, marca, construção e desenho de banda de rodagem em todas as quatro rodas.

Para proporcionar tração adicional em estradas cobertas de gelo, pneus com cravos podem ser usados. Entretanto, alguns países, estados e municípios proíbem o seu uso. Verifique as leis locais antes de instalar os pneus com cravos. A capacidade de deslizamento e tração de um pneu para neve com cravos, em superfícies secas ou molhadas, poderá ser menor que os pneus para neve sem cravos.

CORRENTES PARA PNEUS

CUIDADO

Correntes/cabos para pneus não devem ser instalados nos pneus de tamanho P205/50R17. A instalação de correntes/cabos em pneus P205/50R17 causará danos ao veículo. Caso você esteja planejando a utilização de correntes/cabos, você deverá instalar pneus de tamanho P205/55R16 em seu veículo.

O uso de correntes para pneus pode ser proibido dependendo da localização. Verifique as leis locais antes de instalar correntes nos pneus. Ao instalar correntes para pneus, certifique-se de que as mesmas possuem o tamanho adequado para os pneus do seu veículo, devendo ser instalados de acordo com as sugestões dos fabricantes. **Utilize somente correntes SAE classe “S”.**

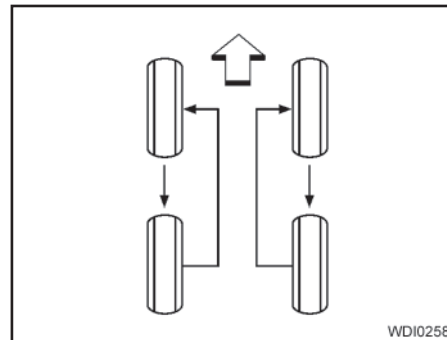
As correntes de classe “S” são usadas com pneus restritos à folga do veículo. Os veículos que podem utilizar correntes de Classe “S” são projetados de forma a atender as folgas mínimas entre o pneu e a suspensão mais próxima do veículo, ou componente da carroceria necessário para acomodar o uso do dispositivo de tração para inverno (correntes ou cabos para pneus). As folgas máximas

são determinadas mediante o uso de pneus montados em fábrica. Outros tipos poderão danificar o seu veículo. Use tensionadores de correntes, quando recomendados pelo fabricante da corrente, para garantir um ajuste firme. Os elos soltos de extremidades de correntes devem ser fixados ou removidos, para evitar a possibilidade de danos ao para-lama ou a parte inferior da carroceria. Se possível, evite carregar totalmente o seu veículo quando estiver utilizando corrente nos pneus. E também, dirija em uma velocidade reduzida. Caso contrário, o seu veículo poderá ser danificado e/ou a dirigibilidade e o rendimento do veículo poderão ser adversamente afetados.

As correntes devem ser instaladas somente nas rodas dianteiras e não nas rodas traseiras.

Nunca instale correntes para pneus em pneus reserva “APENAS PARA USO TEMPORÁRIO”.

Não use correntes para pneus em estradas secas. Dirigir com correntes em tais condições pode causar danos aos diversos mecanismos do veículo, devido a algum esforço excessivo.



TROCANDO RODAS E PNEUS

Rodízio de pneus

A Nissan orienta fazer o rodízio dos pneus a cada 10.000 km.

Consulte “Pneu furado” na seção “Em caso de emergência”, deste manual quanto aos procedimentos para a substituição dos pneus.

Aperte as porcas de roda o mais rapidamente possível, de acordo com o torque especificado, utilizando um torquímetro.

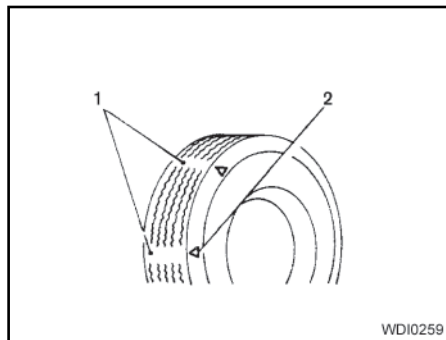
Torque de aperto da porca da roda:

de 98.1 N.m até 127 N.m

As porcas das rodas devem ser apertadas sempre de acordo com as especificações. Recomenda-se que as porcas das rodas sejam apertadas de acordo com as especificações a cada intervalo de rodízio.

⚠ ATENÇÃO

- Após fazer o rodízio dos pneus, verifique e faça a calibragem da pressão dos pneus.
- Reaperte as porcas de roda após o veículo ter trafegado 1000 km (também nos casos de pneu furado, etc).
- Não inclua o pneu reserva no rodízio de pneus.



1. Indicador de desgaste
2. Marca de localização do indicador de desgaste

Desgaste e danos dos pneus

⚠ ATENÇÃO

- Os pneus devem ser periodicamente verificados quanto ao desgaste, rachaduras, bolhas ou objetos cravados na banda de rodagem. Caso sejam encontrados desgastes excessivos, rachaduras, bolhas ou cortes profundos, o(s) pneu(s) deverá(ão) ser substituído(s).
- Os pneus originais têm indicadores de desgaste embutidos na banda de rodagem. Quando os indicadores de desgaste estiverem visíveis, o(s) pneu(s) deverá(ão) ser substituído(s).
- Os pneus se deterioram com o tempo e uso. Providencie para que os seus pneus, incluindo o pneu reserva, com mais de 6 anos de uso sejam verificados por um técnico qualificado porque alguns danos nos pneus podem não ser tão aparentes. Substitua os pneus assim que necessário para evitar uma falha do pneu e possíveis ferimentos.
- A manutenção incorreta no pneu reserva pode resultar em graves ferimentos. Se for necessário reparar o pneu reserva, entre em contato com uma concessionária Nissan.

Substituição de rodas e pneus

Ao substituir um pneu, escolha outro de mesma dimensão, banda de rodagem, especificação de velocidade e capacidade de carga que os pneus originais. Consulte “Pneus e Rodas”, na seção “Informações técnicas” deste manual no que se refere aos tipos recomendados e tamanhos de pneus e rodas.

ATENÇÃO

- O uso de pneus que não sejam recomendados ou a mistura de pneus de diferentes marcas, construção (diagonal, cinturado ou radial), ou padrões de bandas de rodagem, pode afetar adversamente o sistema VDC (se equipado), a condução, a frenagem, a dirigibilidade, a altura livre, a folga do pneu à carroceria, a folga da corrente para pneu, a calibração do velocímetro, o alinhamento dos faróis e a altura dos para-choques. Alguns destes efeitos podem provocar acidentes e resultar em ferimentos graves.
- Se o veículo foi originalmente equipado com quatro pneus que são do mesmo tamanho e apenas dois dos quatro pneus estão sendo substituídos, instale os novos pneus no eixo traseiro.

Instalar os pneus novos no eixo dianteiro pode causar perda de controle do veículo em algumas condições de condução e provocar acidentes e resultar em ferimentos graves.

- **Caso as rodas sejam substituídas por alguma razão, sempre efetue a substituição por rodas que tenham a mesma descentralização (offset). O uso de rodas de diferentes descentralizações, poderão causar desgaste prematuro, degenerar as características de dirigibilidade do veículo, afetar o sistema VDC (se equipado) e/ou a interferência com os discos/tambores de freio. Tal interferência provocará a redução da eficiência dos freios e/ou o desgaste prematuro das pastilhas/sapatas de freio. Para mais informações sobre as dimensões de descentralizações de rodas (off set), consulte “Rodas e pneus” na seção “Informações técnicas” deste manual.**
- **Não instale uma roda ou pneu deformado ou danificado, mesmo após ter sido reparado. Tais rodas ou pneus poderão ter danos estruturais e poderão apresentar uma falha inesperadamente.**
- **O uso de pneus remoldados não é recomendado.**

Balanceamento de rodas

Rodas desbalanceadas podem afetar a dirigibilidade do veículo e a durabilidade dos pneus. Mesmo em uso normal, as rodas podem ficar desbalanceadas. Consequentemente, elas devem ser balanceadas, quando necessário.

O balanceamento deve ser executado com as rodas fora do veículo. O balanceamento das rodas no próprio veículo pode causar danos mecânicos.

Cuidados com as rodas

- Lave as rodas sempre que lavar o veículo.
- Limpe a parte interna da roda quando for trocá-la, ou quando você lavar a parte inferior do veículo.
- Não use produtos abrasivos ao lavar as rodas.
- Verifique periodicamente os aros das rodas quanto à corrosão ou amassados. Tais danos podem causar perda de pressão ou vedação insuficiente no talão do pneu.
- A Nissan recomenda que as rodas sejam enceradas para proteção contra o sal aplicado nas estradas durante o inverno.

9 Informações técnicas

Recomendação e capacidades de combustível e lubrificantes.....	9-2	Identificação do veículo	9-8
Recomendação de combustível	9-3	Número de identificação do veículo (número do chassi).....	9-8
Número de viscosidade SAE	9-5	Número de série do motor.....	9-8
Recomendações de lubrificante e fluido refrigerante do sistema de ar-condicionado.....	9-5	Etiqueta de especificação de pressão dos pneus	9-9
Etiqueta de especificação do ar-condicionado	9-9	Etiqueta de especificação do ar-condicionado	9-9
Especificações.....	9-6	Instalação da placa de licença dianteira.....	9-9
Motor	9-6	Número de aprovação	9-10
Rodas e pneus	9-7	Classificação da qualidade do pneu.....	9-11
Dimensões e pesos	9-7		
Ao viajar ou registrar o veículo em outro país	9-8		

RECOMENDAÇÃO E CAPACIDADES DE COMBUSTÍVEL E LUBRIFICANTES

Os valores a seguir indicam a capacidade aproximada. As capacidades reais de reabastecimento podem ser um pouco diferente do indicado. Ao reabastecer, observe o procedimento descrito na seção “Manutenção e faça você mesmo” bem como os procedimentos de abastecimento para determinar a capacidade correta.

	Capacidade (Aproximada) Litro	Combustível/lubrificantes recomendados
Combustível	50,0	Consulte a seção “Recomendação de combustível” nesta seção.
Óleo do motor*6		
Drenagem e Reabastecimento		<ul style="list-style-type: none">• Óleo de motor genuíno Nissan*1• API classificação SN *1• ILSAC classificação GF-5 *1• Viscosidade SAE 5W-30 *1
Com a troca do filtro de óleo (MR20DE)	4,6	
Sem a troca do filtro de óleo (MR20DE)	4,3	
Sistema de arrefecimento		
Com reservatório (MR20DE)	8,1	Líquido de Arrefecimento Genuíno Nissan ou equivalente *4
Fluido da transmissão continuamente variável (CVT)	—	Fluido da CVT genuíno Nissan NS-3 *2
Fluido de freio	Complete até o nível adequado de acordo com as instruções na seção “Manutenção e faça você mesmo” *7	Fluido de Freio genuíno Nissan ou equivalente DOT3
Graxa multiuso	—	NLGI N° 2 (Sabão a base de lítio)
Fluido refrigerante do sistema de ar-condicionado	—	HFC-134a (R-134a)*5
Lubrificante do sistema de ar-condicionado	—	Óleo tipo S do sistema do A/C Genuíno Nissan ou equivalente*5
Fluido do lavador do para-brisa	4,8	Fluido Limpador e Anticongelante Concentrado do Lavador de Para-Brisa Genuíno Nissan ou equivalente

Recomendação e capacidades de combustível e lubrificantes (continuação)

*1: Para maiores detalhes, veja “Número de viscosidade SAE recomendada” nesta seção.

*2: Utilize apenas fluido genuíno Nissan CVT NS-3. Utilizar outro fluido que não seja o Genuíno Nissan CVT NS-3, acarretará em danos à transmissão CVT o que não estará coberto pela garantia do veículo novo Nissan.

*3: Caso o fluido da transmissão manual genuíno Nissan Chevron Texaco ETL8997E não estiver disponível, o fluido XT 4447 75W-80 API GL-4, viscosidade SAE75W-80 poderá ser usado temporariamente como substituto. Entretanto, utilize o fluido da transmissão manual genuíno Nissan Chevron Texaco ETL8997E como preferência.

*4: Use apenas o Líquido de Arrefecimento de Motor Genuíno Nissan ou equivalente em qualidade, para evitar a corrosão dos componentes de alumínio do sistema de arrefecimento do motor causado pelo uso de líquido de arrefecimento não genuíno.

Observe que quaisquer reparos executados no sistema de arrefecimento, decorrentes do uso de líquido não genuíno, não serão cobertos pela Garantia Nissan, mesmo dentro do período de validade da garantia.

*5: Para maiores detalhes, veja na seção “Recomendações de lubrificante e fluido refrigerante do sistema de ar-condicionado”.

*6: Para maiores detalhes, consulte “Óleo do motor” na seção “Manutenção e faça você mesmo” deste manual.

*7: Consulte sua concessionária Nissan para serviço.

RECOMENDAÇÃO DE COMBUSTÍVEL

CUIDADO

- **O uso de um combustível diferente do especificado pode afetar o sistema de controle de emissões, e poderá também afetar a cobertura da garantia.**
- **De modo algum deve ser utilizada gasolina com chumbo, pois isto poderá danificar o catalisador.**

Tanque de combustível

Utilize somente gasolina com teor de etanol e octanagem conforme a legislação vigente no Brasil. Seu veículo pode ser abastecido com qualquer proporção de gasolina ou etanol hidratado combustível.

É proibida a comercialização de combustível com chumbo no Brasil, sua utilização compromete o motor e o catalisador.

Quando abastecer fora do território nacional:

a) Certifique-se da não presença de chumbo no combustível.

b) Certifique-se de que o combustível não tem octanagem inferior ao estipulado pela legislação brasileira.

Se você pretende mudar a proporção de mistura de combustível, conduza o veículo por mais de 5 km imediatamente após o reabastecimento. O controle do motor irá se adequar com o novo combustível selecionado para a melhor partida e melhor desempenho do veículo.

Se o motor parar devido à falta de combustível, para dar partida suavemente, reabasteça com a mesma mistura previamente usada.

Partida a frio sem reservatório de gasolina

A Nissan trabalha constantemente em busca de novas tecnologias que melhorem a eficiência dos produtos e aumentem o conforto dos clientes. Desenvolvemos um novo sistema de partida a frio que dispensa o uso de reservatório de gasolina, comumente usado em carros flex.

Desta forma você não precisa se preocupar em abastecer o reservatório de partida a frio com gasolina.

Aditivos de combustível

A Nissan não recomenda o uso de qualquer tipo de aditivo no combustível (por exemplo, solução limpadora do sistema de injeção, booster de octanagem, detergente para as válvulas de admissão, etc.) que são vendidos comercialmente. Muitos desses aditivos destinados à resina, verniz ou remoção de depósitos contêm solventes ativos ou ingredientes similares que podem ser prejudiciais ao sistema de combustível e ao motor.

Dicas quanto à octanagem

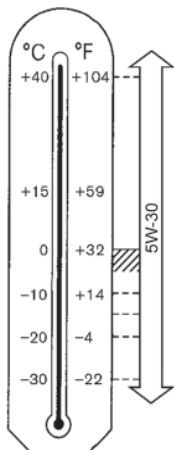
Utilizar gasolina com octanagem abaixo do recomendado poderá causar acentuado “batimento do motor”. (Esse “batimento” é um ruído semelhante ao bater em um metal.). Caso se torne severo, isso poderá causar danos ao motor. Caso detecte um batimento de motor severo, mesmo ao utilizar gasolina com a octanagem recomendada, ou ouça o batimento ao manter uma velocidade constante em ruas niveladas, peça a correção do problema em uma concessionária Nissan. Caso estas instruções não sejam observadas, a Nissan não se responsabilizará pelos danos devido ao mau uso do veículo.

O ponto inadequado de ignição poderá resultar no batimento do motor, em pós-queima e/ ou superaquecimento, o que poderá causar consumo excessivo de combustível ou danos ao motor. Caso seja detectado alguns dos sintomas acima, encaminhe o seu veículo para inspeção em uma concessionária Nissan.

No entanto, algumas vezes você poderá perceber o batimento do motor durante a aceleração ou ao dirigir em aclives. Isto não é preocupante, durante um curto período, sob forte esforço do motor.

Faixa de temperatura externa
Consulte a figura abaixo para a próxima troca de óleo

ÓLEOS PARA MOTORES FLEX



LTI2022_B

RECOMENDAÇÕES DE LUBRIFICANTE E FLUIDO REFRIGERANTE DO SISTEMA DE AR-CONDICIONADO

O sistema de ar-condicionado do seu veículo Nissan deverá ser obrigatoriamente carregado com o fluido refrigerante HFC-134a (R-134a) e o óleo tipo S do sistema do A/C Nissan ou equivalente.

CUIDADO

O uso de qualquer outro refrigerante ou lubrificante poderá danificar o sistema de ar-condicionado e implicará na substituição de todos os componentes do sistema de ar-condicionado.

O refrigerante HFC-134a (R-134a) de seu veículo Nissan não prejudica a camada de ozônio. Apesar desse refrigerante não afetar a atmosfera terrestre, certos regulamentos governamentais exigem que qualquer refrigerante seja recuperado e reciclado durante a manutenção do sistema de ar-condicionado automotivo. Uma concessionária autorizada Nissan tem técnicos treinados e os equipamentos necessários para recuperar e reciclar o refrigerante do sistema de ar-condicionado.

Procure sua concessionária Nissan para os serviços de manutenção do sistema de ar-condicionado.

NÚMERO DE VISCOSIDADE SAE

O óleo recomendado é 5W-30.

ESPECIFICAÇÕES

MOTOR

Modelo	Unidade	MR20DE
Tipo		Flex (Gasolina / Etanol), 4 tempos, DOHC
Disposição dos cilindros		4 cilindros em linha
Diâmetro x Curso	mm (pol.)	3.307 x 3.547 (84,0 x 90,1)
Cilindrada	cm ³ (cu pol. ³)	1.997 (121,86)
Ordem da ignição		1-3-4-2
Marcha lenta		Nenhum ajuste é necessário
CVT (na posição "N")		
Sincronismo de ignição (grau B.T.D.C. na rotação da marcha lenta)		
% de CO em marcha lenta		
Vela de ignição		PLZKAR6A-11D
Folga do eletrodo (Nominal)	mm (pol.)	1,1 (0,043)
Operação do comando de válvulas		Corrente de sincronismo

RODAS E PNEUS

Tipo de roda	Tamanho	Afastamento mm (pol.)	Tamanho do pneu	Pneu reserva
Alumínio	16 x 6,5J	45 (1,77)	205/55R16	Tamanho padrão
	17 x 6,5J	45 (1,77)	205/50R17	

DIMENSÕES E PESOS

	Modelo	Transmissão	Unidade mm (pol.)
Comprimento total			4.636 (182,5)
Largura total			1.761,4 (69,3)
Altura total			1.508,5 (59,4)
Distância entre as rodas dianteiras			1.530 (60,2)
Distância entre as rodas traseiras			1.530 (60,2)
Distância entre-eixos			2.700 (106,3)
Peso bruto do veículo			Unidade kg (lb)
		CVT	1.770 (3.902)
Classificação de peso bruto por eixo:			
Dianteiro		CVT	972 (2.143)
Traseiro		ALL	853 (1.880)

AO VIAJAR OU REGISTRAR O VEÍCULO EM OUTRO PAÍS

Quando você estiver planejando viajar com o seu Nissan para outro país, primeiramente verifique se o combustível existente é adequado ao motor do seu veículo.

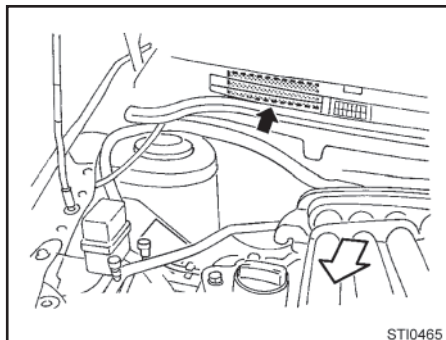
O uso de um combustível com octanagem baixa demais pode causar danos ao motor. Todos os veículos a gasolina devem ser operados com gasolina sem chumbo. Portanto, evite levar o veículo a áreas onde o combustível apropriado não esteja disponível.

Ao transferir o registro de seu veículo para outro país, estado ou município, em alguns casos poderá ser necessário modificar o veículo para atender às leis e regulamentações locais.

As leis e os regulamentos para o controle de emissão do motor do veículo e os padrões de segurança variam de acordo com o país, estado, cidade; conseqüentemente, as especificações do veículo podem diferir.

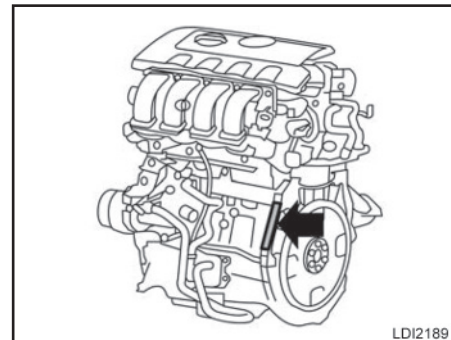
Quando um veículo tiver de ser levado para outro país, estado ou município e ser registrado, as suas modificações, transporte e registro são de responsabilidade do usuário. A Nissan não é responsável por qualquer inconveniência que ocorrer.

IDENTIFICAÇÃO DO VEÍCULO



NÚMERO DE IDENTIFICAÇÃO DO VEÍCULO (Número do Chassi)

O número de identificação do veículo está localizado na região indicada na figura.

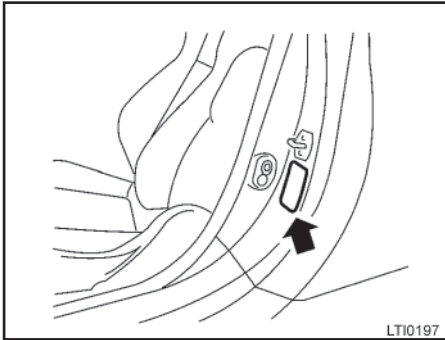


Motor MR20DE

NÚMERO DE SÉRIE DO MOTOR

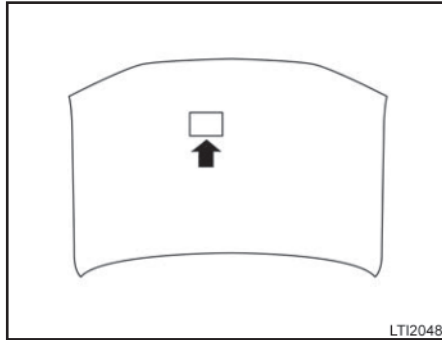
O número está gravado no motor na região indicada na figura.

INSTALAÇÃO DA PLACA DE LICENÇA DIANTEIRA



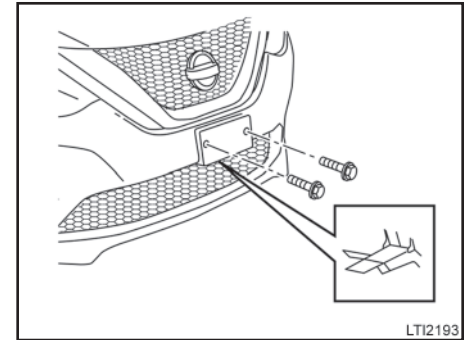
ETIQUETA DE ESPECIFICAÇÃO DE PRESSÃO DOS PNEUS

A etiqueta de especificação de pressão dos pneus está fixada na coluna central do lado do motorista ou na porta do motorista.



ETIQUETA DE ESPECIFICAÇÃO DO AR-CONDICIONADO

A etiqueta de especificação do ar-condicionado está fixada no lado inferior do capô como mostrado.



Utilize os passos a seguir para montar a placa de licença dianteira:

1. Posicione o flange de montagem do suporte da placa de licença, na abertura superior do centro da grade inferior do para-choque dianteiro, como mostrado no detalhe.
2. Posicione o suporte da placa de licença no para-choque dianteiro.
3. Utilizando os parafusos disponíveis, segure o suporte da placa de licença sobre o para-choque dianteiro instalando os parafusos por dentro dos orifícios do suporte da placa dentro das porcas pré-soldadas do para-choque dianteiro.

NÚMERO DE APROVAÇÃO

MODELO: TWB1U815



Agência Nacional de Telecomunicações

2064-12-3381



(0 1) 07898499100614

"Este equipamento opera em caráter secundário, isto é, não tem direito à proteção contra interferência prejudicial, mesmo de estações do mesmo tipo, e não pode causar interferência a sistemas operando em caráter primário."

TOP_ANATEL_001

Controle remoto

MODELO: TWK1A002



Agência Nacional de Telecomunicações

2262-12-3381



(0 1) 07898499100621

"Este equipamento opera em caráter secundário, isto é, não tem direito à proteção contra interferência prejudicial, mesmo de estações do mesmo tipo, e não pode causar interferência a sistemas operando em caráter primário."

TOP_ANATEL_002

Imobilizador

MODELO: LCN20A



Agência Nacional de Telecomunicações

3148-12-6541



(0 1) 07891009540160

"Este equipamento opera em caráter secundário, isto é, não tem direito à proteção contra interferência prejudicial, mesmo de estações do mesmo tipo, e não pode causar interferência a sistemas operando em caráter primário."

TOP_ANATEL_003

Bluetooth com Navegador



Bluetooth sem Navegador



Sensor de distância frontal

CLASSIFICAÇÃO DA QUALIDADE DO PNEU

Classificações de qualidade: Todos os pneus do veículo devem estar em conformidade com os requerimentos de segurança além dessas classificações.

As classificações de qualidade podem ser encontradas onde está aplicada na banda lateral do pneu entre o ombro do pneu e a largura máxima da seção. São exemplos:

Fator de desgaste 200 Tração AA Temperatura A

Fator de desgaste

A classificação do fator de desgaste é uma relação comparativa baseada na taxa de desgaste do pneu quando testado sob condições controladas em uma pista de testes especificada. Por exemplo, um pneu classificado com 150 seria gasto uma vez e meia (1 1/2) na pista de testes assim como um pneu classificado 100. O desempenho relativo dos pneus depende de condições atuais de seu uso, entretanto, pode desviar significativamente das normas devido às variações nos hábitos de condução, práticas de serviço e diferenças nas características das pistas e clima.

Tração AA, A, B e C

As classificações de tração, do maior para o menor, são AA, A, B e C. Essas classes representam a capacidade dos pneus pararem em um pavimento molhado, conforme medido sob condições controladas nas superfícies da pista de testes especificadas de asfalto e concreto. Um pneu marcado com C pode ter um desempenho de tração fraco.

Informações técnicas 9-11

 **ATENÇÃO**

A classe de tração atribuída a este pneu é baseada nos testes de frenagem em linha reta, e não incluem aceleração, curva e aquaplanagem, ou características de tração máxima.

Temperatura A, B e C

As classes de temperatura são A (a maior), B e C, representando a resistência dos pneus de gerar calor, e sua capacidade de dissipação de calor quando testado sob condições controladas em teste de laboratório interno especificado. A alta temperatura contínua pode causar a degeneração do material do pneu e redução da vida útil, e a temperatura excessiva pode levar a uma falha repentina do pneu. A classe C corresponde a um nível de desempenho em que todos os pneus do veículo devem estar sob o Padrão de Segurança Automotor Federal Nº 109. Classes B e A representam níveis elevados de desempenho no laboratório de teste especificado do que o mínimo requerido por lei.

 **ATENÇÃO**

A classe de temperatura para este pneu é estabelecida para um pneu que está calibrado adequadamente e sem sobrecarga. Excesso de velocidade, baixa calibração, ou excesso de carga, separadamente ou juntos, podem causar o acúmulo de calor e possível falha do pneu.

10 Índice alfabético

A

Air bags, cintos de segurança e sistemas de proteção infantil	0-2
Antes de dar a partida ao motor	5-10
Ao dirigir em clima frio	5-51
Ao dirigir o veículo	5-13
Transmissão continuamente variável (CVT) (se equipado)	5-13
Indicador de mudança de marcha	5-17
Interruptor overdrive (O/D) OFF	5-16
Liberação da trava da alavanca seletora de marchas	5-15
Ligando o veículo	5-13
Mudança de marchas	5-14
Redução de marcha na posição D	5-16
Segurança de falha	5-16
Ao viajar ou registrar o veículo em outro país	9-8
Aquecedor e ar-condicionado (automático) (se equipado)	4-21
Operação automática	4-22
Operação manual	4-23
Sugestões de operação	4-23
Aquecedor e ar-condicionado (manual) (se equipado)	4-12
Controles	4-13
Diagramas de fluxo de ar	4-18
Funcionamento do ar-condicionado	4-16
Operação do aquecedor	4-14
Armazenagem	2-44

Bandeja de armazenagem (se equipado)	2-44
Bolsas nos encostos (se equipado)	2-45
Console central	2-47
Ganchos para carga (se equipado)	2-47
Porta-copos	2-45
Suporte de garrafa flexível	2-46
Porta-luvas	2-47
Porta-mapas	2-44
Porta-óculos	2-45
Rede do porta-malas (se equipado)	2-48
Assentos para crianças	1-39
Instalação do assento para crianças	1-41
Precauções com os assentos para crianças	1-39
Aumentando a economia de combustível	5-42

B

Bancos	1-2
Ajuste do apoio para cabeça	1-6
Ajuste elétrico do banco dianteiro (se equipado somente para o banco do motorista)	1-4
Apoio lombar	1-5
Ajuste manual do banco dianteiro	1-3
Apoio para cabeça dos bancos dianteiros	1-7
Apoio para cabeça dos bancos traseiros	1-8
Rebatimento do banco traseiro	1-5

Descanso de braço central

(se equipado)	1-6
Bateria	8-14
Partida auxiliar	8-16
Botões do painel de controle – tela colorida com sistema de navegação (se equipado)	4-3
Bússola (se equipado)	2-10
Mostrador da bússola	2-10
Buzina	2-42

C

Câmera de ré (se equipado)	4-7
Ajuste na tela	4-9
Como ler as linhas exibidas	4-7
Dicas de operação	4-10
Diferença entre distâncias reais e previsíveis	4-8
Capô	3-19
Chave inteligente Nissan	3-6
Alcance operacional	3-8
Aviso e alarme sonoro quando o motor ligar	3-16
Como usar a função de acesso remoto sem chave	3-12
Funcionamento da chave inteligente Nissan®	3-9
Guia de diagnóstico de falhas	3-17

Luzes de advertência e avisos sonoros	3-15
Precauções de travamento/ destravamento das portas	3-8
Sinais de advertência	3-15
Chaves	3-2
Chave inteligente Nissan	3-2
Chave mecânica	3-3
Chaves do sistema imobilizador do veículo Nissan	3-3
Cinto de segurança	1-10
Ajuste de altura do cinto de segurança de três pontos (bancos dianteiros)	1-19
Cinto de segurança de três pontos com retrator	1-15
Extensores do cinto de segurança ..	1-19
Luz de advertência do cinto de segurança	1-13
Manutenção do cinto de segurança	1-20
Mulheres grávidas	1-15
Pessoas feridas	1-15
Precauções no uso do cinto de segurança	1-10
Segurança das crianças	1-13
Cintos de segurança com pré-tensionadores (bancos dianteiros)	1-53
Classificação da qualidade do pneu	9-11
Compartimento de passageiros	0-5
Compartimento do motor (MR20DE – 2.0 L) – localização	0-7
Controle de velocidade (se equipado) ..	5-34
Correia de acionamento de acessórios	8-17

D

Dando a partida ao motor (modelo com o sistema da chave inteligente Nissan) ..	5-11
Difusores	4-12
Direção elétrica	5-45
Display de informações do veículo (se equipado)	2-19
Ajustes	2-21
Como utilizar o display de informações do veículo	2-20
Display inicial	2-20
Indicadores e advertências do display de informações do veículo	2-27

E

Empurrando o veículo para dar a partida	6-12
Especificações	9-6
Espelhos	3-25
Espelho retrovisor interno	3-25
Espelho retrovisor interno com antiofuscamento automático (se equipado).....	3-25
Espelhos retrovisores externos	3-26
Estacionamento/estacionando em ladeiras	5-43
Extintor de incêndio (se equipado)	6-2

F

Filtro de ar	8-18
Filtro do ar-condicionado	8-19
Fluido da transmissão continuamente variável (CVT) (se equipado)	8-12
Fluido de freio	8-12
Fluido do lavador do para-brisa	8-13
Reservatório do fluido do lavador de para-brisa	8-13
Freio de estacionamento	5-18
Freios	8-21
Freios autoajustáveis	8-21
Indicadores de desgaste das pastilhas do freio	8-21
Fusíveis	8-21
Compartimento do motor	8-22
Conexões fusíveis	8-23
Compartimento do motorista	8-23
Interruptor de armazenamento prolongado (se equipado)	8-24

I

Identificação do veículo	9-8
Indicadores e medidores	2-3
Computador de bordo	2-7
Indicador de combustível	2-7
Indicador de temperatura externa	2-10

Medidor de temperatura do líquido de arrefecimento do motor	2-6
Tacômetro	2-6
Velocímetro e hodômetro	2-4
Instalação da placa de licença dianteira	9-9
Interruptor das luzes sinalizadoras de emergência	6-4
Interruptor do controle de estabilidade (VDC) OFF	2-42
Interruptor do desembaçador do vidro traseiro e retrovisor externo (se equipado)	2-36
Interruptor do farol e luzes indicadoras de direção	2-36
Controle da luminosidade dos instrumentos	2-40
Interruptor das luzes indicadoras de direção	2-41
Interruptor de controle dos faróis	2-36
Interruptor do farol de neblina (se equipado)	2-41
Sistema da luz de condução diurna (se equipado)	2-40
Interruptor do limpador e lavador do para-brisa	2-34

L

Limpeza externa	7-2
Limpeza interna	7-4
Locais de verificação do compartimento do motor (MR20DE)	8-7

Luz do porta-malas	2-55
Luzes	8-26
Faróis	8-26
Farol de neblina (se equipado)	8-28
Lâmpada do indicador de direção	8-28
Luzes externas e internas	8-29
Luz da placa de licença	8-32
Procedimentos de substituição.....	8-30
Substituição da luz da placa de licença	8-32
Substituição das lâmpadas da luz combinada traseira	8-31
Luzes de advertência/indicadoras e avisos sonoros	2-12
Avisos sonoros	2-19
Luzes de advertência	2-13
Luzes de verificação	2-13
Luzes indicadoras.....	2-16
Luzes de leitura	2-55
Luzes internas	2-54
Luz individual	2-55

M

Manutenção do sistema de ar-condicionado	4-24
Manutenção geral	8-2
Explicação dos itens de manutenção geral	8-2
Precauções na manutenção.....	8-6

N

Número de aprovação	9-10
Bluetooth com navegador.....	9-10
Bluetooth sem navegador.....	9-11
Controle remoto.....	9-10
Imobilizador	9-10
Sensor de distância frontal.....	9-11

O

Óleo do motor.....	8-9
Substituição de óleo do motor.....	8-11
Troca de óleo do motor.....	8-10
Verificação do nível de óleo do motor	8-9

P

Painel de instrumentos	0-6, 2-2
Palhetas do limpador do para-brisa	8-19
Parada de emergência do motor	6-3
Para-sol	3-24
Espelho de cortesia.....	3-24
Porta-cartão (somente lado do motorista).....	3-25
Partida auxiliar.....	6-10
Período de amaciamento.....	5-42
Pneu furado	6-4
Substituição de um pneu furado.....	6-4

Portas	3-4
Trava de segurança para crianças nas portas traseiras	3-6
Travamento com a chave (se equipado)	3-4
Travamento com o botão de travamento interno	3-4
Travamento com o interruptor da trava elétrica da porta	3-5
Travas automáticas das portas (se equipado)	3-5
Portinhola do bocal de abastecimento de combustível	3-21
Mensagem de advertência da tampa do bocal de abastecimento de combustível solta (se equipado)	3-22
Tampa do bocal de abastecimento de combustível	3-21
Precauções ao dar partida e dirigir	5-2
Pré-disposição para instalação de extintor de incêndio	6-2
Proteção contra corrosão	7-6
Fatores ambientais que influenciam no índice de corrosão	7-6

R

Rebocando o veículo	6-13
Recomendação e capacidades de combustível e lubrificantes	9-2
Regulagem da coluna de direção	3-23
Ajuste de altura	3-23

10-4 Índice alfabético

Ajuste de profundidade	3-23
Requisitos de manutenção	8-2
Manutenção geral	8-2
Manutenção programada	8-2
Rodas e pneus	8-32
Correntes para pneus	8-35
Pressão do pneu	8-32
Calibragem do pneu	8-32
Etiqueta de especificação de pressão dos pneus	8-33
Verificação da pressão do pneu	8-33
Tipos de pneus	8-34
Trocando rodas e pneus	8-35
Balanceamento de rodas	8-37
Cuidados com as rodas	8-37
Desgaste e danos dos pneus	8-36
Rodízio de pneus	8-35
Substituição de rodas e pneus	8-37

S

Sensor de ré (RSS) (se equipado)	5-50
Sensor de ré traseiro (se equipado)	4-11
Se o veículo superaquecer	6-12
Sistema de alerta de colisão frontal (FCW) (se equipado)	5-36
Sistema de monitoramento de ponto cego (BSW) (se equipado)	5-18
Sistema de Alerta de Risco de Colisão Traseira (RCTA) (se equipado)	5-28
Sistema de arrefecimento do motor	8-8
Sistema de áudio	4-24

Antena	4-56
Interruptor do controle de áudio no volante de direção	4-54
Limpeza e cuidados com o CD	4-54
Operação do iPod®* player com sistema de navegação (se equipado) ..	4-49
Operação do iPod®* player sem sistema de navegação (se equipado) ..	4-47
Precauções quanto à operação de áudio	4-26
Rádio	4-24
Recepção de rádio	4-24
Rádio AM/FM com CD player (Tipo A) (se equipado)	4-34
Rádio AM/FM com CD player (Tipo B) (se equipado)	4-39
Recepção de rádio AM/FM	4-25
Streaming de áudio Bluetooth® com sistema de navegação (se equipado) ..	4-53
Streaming de áudio Bluetooth® sem sistema de navegação (se equipado) ..	4-52
Telefone veicular ou rádio CB	4-56
Sistema de controle variável de tensão ..	8-16
Sistema de freio	5-45
Ajuste do freio de estacionamento ..	5-46
Ao usar os freios	5-45
Assistência do freio	5-48
Cuidados com os freios	5-45
Freios assistidos a vácuo	5-45
Freios molhados	5-46
Sistema de freio antitravamento (ABS)	5-46

Sistema de partida a frio	5-10
Sistema de proteção complementar	1-43
Cintos de segurança com pré-tensionadores (bancos dianteiros) ..	1-53
Etiquetas de advertência do sistema do air bag	1-54
Luz de advertência do sistema do air bag	1-55
Precauções no sistema de proteção complementar	1-43
Sistema de air bag de impacto lateral instalado no banco do motorista (se equipado) e air bag de cortina instalado no teto (se equipado)	1-51
Sistema do air bag de impacto frontal	1-50
Sistema de proteção infantil	1-20
Cinta de retenção superior do sistema de proteção infantil (se equipado) ...	1-27
Instalando a cinta de retenção superior	1-27
Localizações dos pontos de ancoragem da cinta de retenção superior	1-27
Instalação do sistema de proteção infantil usando o sistema LATCH (se equipado)	1-28
Instalação do sistema de proteção infantil utilizando os cintos de segurança	1-33
Precauções ao utilizar sistemas de proteção infantil	1-20

Sistema LATCH (cintas e ancoragens inferiores para crianças) (se equipado)	1-25
Tipos de sistemas de proteção infantil	1-22
Posições aprovadas dos sistemas de proteção infantil	1-24
Sistema de telefonia Bluetooth sem sistema de navegação (se equipado)	4-57
Sistema de telefonia hands-free Bluetooth com sistema de navegação (se equipado)	4-62
Sistema do controle de estabilidade (VDC)	5-48
Distribuição da força de frenagem ..	5-50
Sistemas de segurança	2-31
Sistema de segurança do veículo – alarme perimétrico (se equipado)	2-31
Ativação do sistema de segurança do veículo	2-32
Como ativar o sistema de segurança do veículo	2-31
Como parar o alarme ativado	2-32
Sistema de segurança do veículo – alarme volumétrico (se equipado) ...	2-32
Sistema imobilizador do veículo Nissan	2-33
Luz indicadora de segurança	2-34
Substituição da bateria	8-25
Chave inteligente Nissan®	8-25

T

Tampa do porta-malas	3-20
Teto solar (se equipado)	2-52
Teto solar automático	2-52
Para-sol	2-54
Tomada de força	2-43

V

Velas de ignição	8-17
Vidros	2-48
Vidros elétricos	2-48
Fechamento automático dos vidros elétricos (se equipado)	2-51
Função de retorno automático ...	2-51
Interruptor do vidro elétrico do lado do motorista	2-49
Interruptor do vidro elétrico do passageiro dianteiro	2-49
Interruptor do vidro elétrico traseiro	2-50
Operação automática	2-50
Quando a operação automática do vidro elétrico não funciona	2-51
Travamento dos vidros dos passageiros	2-50

Impressão: Julho 2016
Publicação No.: MP1P-L12FB10
Impresso no Brasil