



MARCH ACTIVE

MANUAL DO PROPRIETÁRIO

Para sua segurança, leia atentamente e guarde este manual no veículo

PREFÁCIO

Bem-vindo à crescente família de novos proprietários de veículos NISSAN. Este veículo foi entregue a você com plena segurança. O seu veículo foi produzido utilizando a mais alta tecnologia e um rigoroso controle de qualidade.

Este manual foi preparado de maneira a ajudá-lo a compreender a operação e manutenção do seu veículo, proporcionando a você grande prazer ao dirigir. Antes de operar o veículo, leia atentamente o Manual do Proprietário.

O Informativo de Garantia NISSAN e a Tabela de Serviços e Manutenção, informa detalhes a respeito da cobertura de garantia do seu veículo. O “Guia de Serviços e Manutenção NISSAN” informa detalhes a respeito da manutenção e serviços do seu veículo.

Quem melhor conhece seu veículo é a sua concessionária NISSAN. Sempre que forem necessários serviços de manutenção ou quando você tiver alguma dúvida sobre seu veículo, ela estará sempre à disposição para atendê-lo.

Além dos itens de série instalados de fábrica, seu veículo também pode ser equipado com acessórios adicionais instalados pela NISSAN ou pela sua concessionária NISSAN antes da entrega. É importante que você se familiarize com todas as descrições, advertências, cuidados e instruções relativas ao uso adequado de tais acessórios antes de operar o veículo e/ou acessório. Consulte a concessionária NISSAN para detalhes relativos aos acessórios particulares que seu veículo está equipado.

INTRODUÇÃO

Antes de dirigir seu veículo, leia atentamente e completamente o Manual do Proprietário. Desta maneira você estará familiarizado com os controles e operações de manutenção, garantindo segurança ao operar o veículo.

LEMBRETES IMPORTANTES DE INFORMAÇÕES DE SEGURANÇA

ATENÇÃO

Siga os passos a seguir para garantir sua segurança e de seus passageiros:

- **NUNCA** dirija sob efeito de drogas ou bebidas alcoólicas.

- **SEMPRE** observe os limites de velocidade e nunca dirija mais rápido do que as condições locais permitam.
- **SEMPRE** concentre sua maior atenção na direção e evite utilizar os equipamentos do veículo, conversar e outras ações que possam distraí-lo.
- **SEMPRE** use os cintos de segurança e um sistema de proteção para crianças. Pré-adolescentes devem estar sentados no banco traseiro.
- Mantenha todos os ocupantes do veículo informados sobre os requisitos de segurança.
- Sempre leia o manual para informações sobre segurança.

MODIFICAÇÕES DO VEÍCULO

Este veículo não deve ser modificado. Modificações podem prejudicar o desempenho, segurança e durabilidade do veículo, podendo também, violar a legislação de veículos automotores. Danos ou problemas de desempenho de veículos modificados não são cobertos pela Garantia NISSAN.



LEITURA DO MANUAL

Este manual contém informações sobre todos opcionais disponíveis para este modelo. Portanto, você poderá encontrar informações que não se aplicam ao seu veículo.

Todas as informações, especificações e ilustrações contidas neste manual vigoram a partir da data de sua publicação. A NISSAN reserva-se ao direito de alterar as especificações ou projeto do veículo sem aviso.

INFORMAÇÃO IMPORTANTE SOBRE ESTE MANUAL

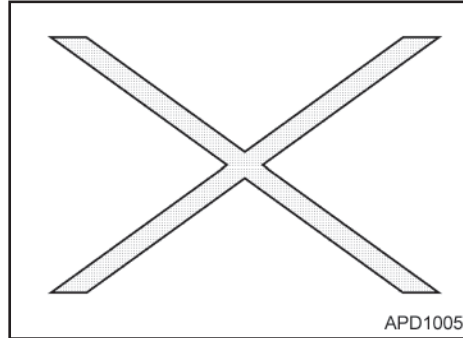
Você verá vários símbolos neste manual. Eles são usados das seguintes formas:

ATENÇÃO

Esta palavra é usada ao longo do manual para indicar situações de emergência em que haja risco de morte ou sérios riscos à saúde. Siga corretamente estes procedimentos para evitar ou reduzir o risco de acidentes.

CUIDADO

Esta palavra é usada ao longo do manual para indicar situações de emergência em que possam acontecer danos menores ou moderados de ferimentos pessoais ou danos ao seu veículo. Siga corretamente estes procedimentos para evitar ou reduzir o risco de acidentes.



Caso veja este símbolo, significa “**Não faça isso**” ou “**Não deixe isso acontecer**”.



Caso veja um símbolo igual a estes na ilustração, significa que a seta indica a frente do veículo.



Setas em uma ilustração similares a estas indicam movimento ou ação.



Setas em uma ilustração similares a estas chamam a atenção para um item na ilustração.

SERVIÇO AO CLIENTE NISSAN

A Nissan do Brasil Automóveis Ltda. e sua rede de concessionárias estão preparadas para atender às necessidades que você tiver com seu veículo. Sua satisfação com seu veículo é nosso maior propósito. As concessionárias estão sempre prontas para prestar qualquer tipo de serviço que seu veículo precise.

No entanto, se existir algo que a concessionária não consiga resolver ou se você deseja questionar, comentar ou reclamar diretamente para a Nissan do Brasil Automóveis Ltda., favor contatar nosso Serviço de Atendimento ao Cliente através do telefone ou e-mail disponível abaixo.

Telefone SAC: 0800 011 1090

e-mail: sac@nissan.com.br

Página na Web: <http://www.nissan.com.br>

Para uma resposta imediata, favor fornecer seu nome completo, endereço, número do telefone, modelo, versão, ano de fabricação e chassi do veículo.

© NISSAN DO BRASIL AUTOMÓVEIS LTDA.

Todos os direitos reservados.

Nenhuma parte deste Manual pode ser reproduzida ou armazenada em sistemas de recuperação, ou transmitido de qualquer forma, ou por qualquer meio, eletrônico, mecânico, fotocopiado, gravado ou outro meio qualquer sem a permissão por escrito da Nissan do Brasil Automóveis Ltda.

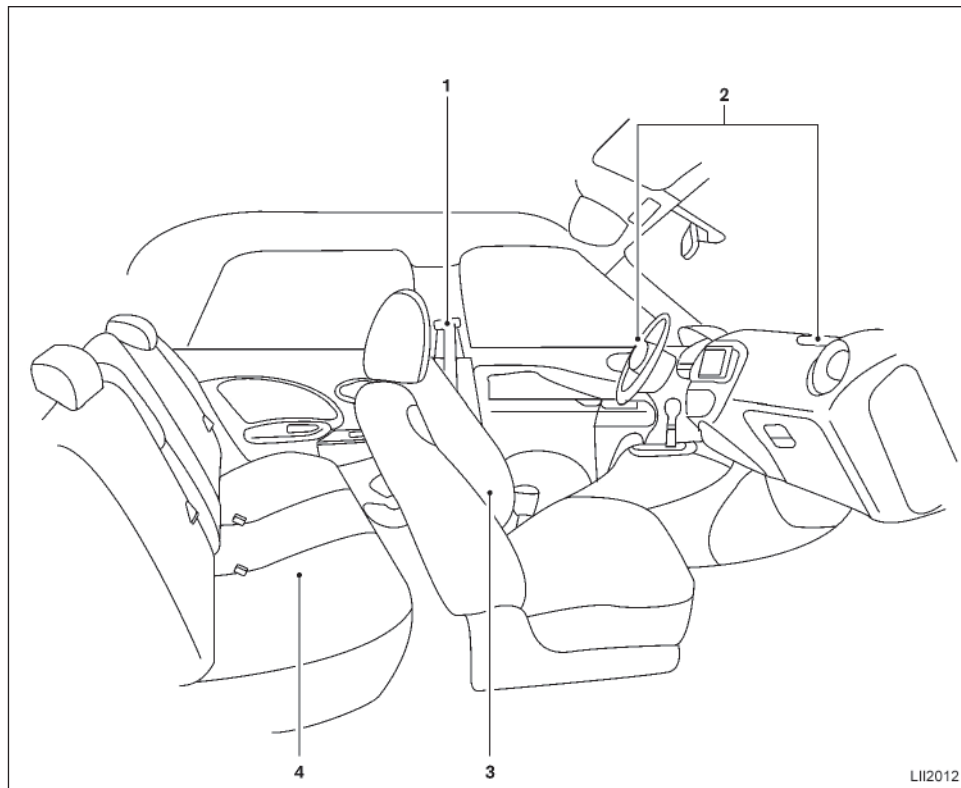
Conteúdo

Índice ilustrado	0
Segurança - Bancos, cintos de segurança e sistema de proteção complementar	1
Instrumentos e controles	2
Verificações e ajustes preliminares	3
Sistema do aquecedor, ar-condicionado e áudio	4
Funcionamento e operação	5
Em caso de emergência	6
Aparência e cuidados	7
Manutenção e faça você mesmo	8
Informações técnicas	9
Índice alfabético	10

0 Índice ilustrado

Air bags, cintos de segurança e sistemas de proteção infantil	0-2	Compartimento de passageiros	0-5
Parte dianteira externa	0-3	Painel de instrumentos	0-6
Parte traseira externa	0-4	Compartimento do motor D4D (1.0L) - localização	0-7
		Luzes de advertência / indicadoras	0-8

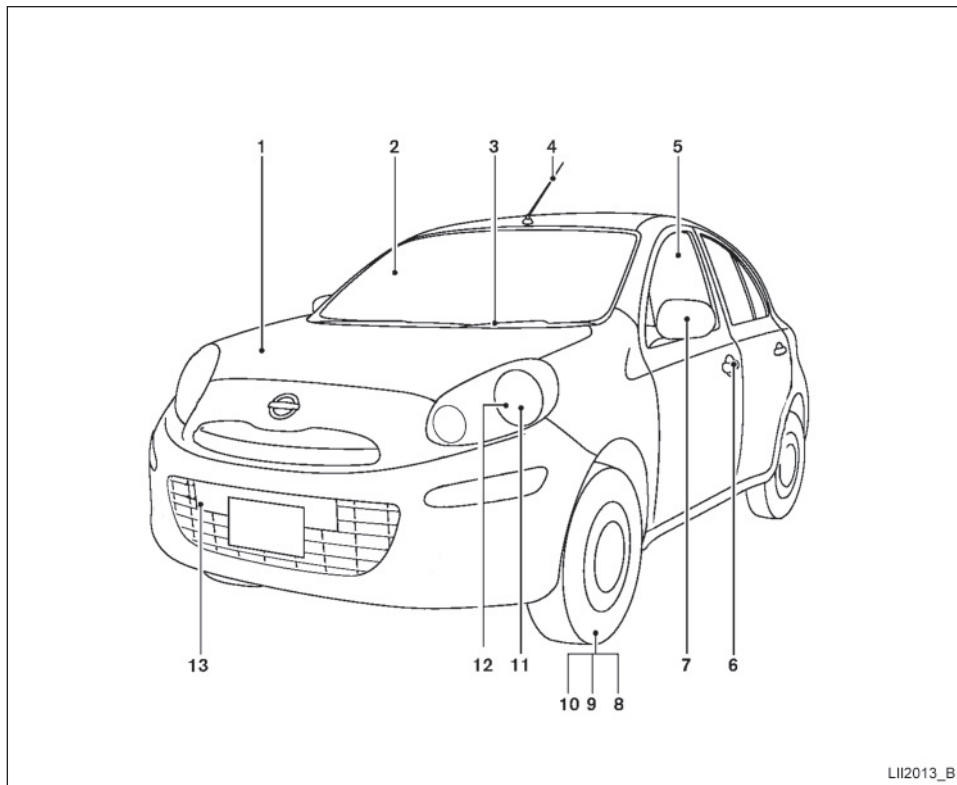
AIR BAGS, CINTOS DE SEGURANÇA E SISTEMA DE PROTEÇÃO INFANTIL



1. Cintos de segurança dianteiros (pág. 1-8)
2. Air bags dianteiros (pág. 1-35)
3. Bancos dianteiros (pág. 1-3)
4. Bancos traseiros (pág. 1-4)

Consulte o número da página entre parênteses para os detalhes de operação.

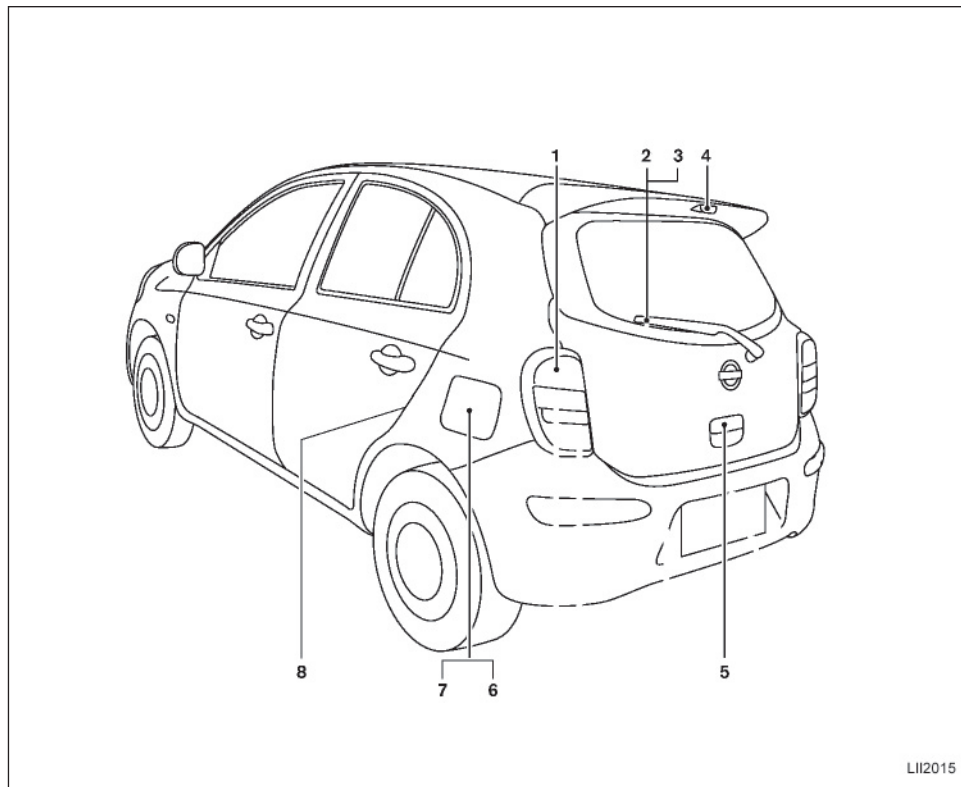
PARTE DIANTEIRA EXTERNA



1. Capô do motor (pág. 3-5)
2. Para-brisa (pág. 8-17)
3. Limpador e lavador de para-brisa (pág. 2-12)
4. Antena (pág. 4-27)
5. Vidros elétricos (se equipado) (pág. 2-20)
6. Trava de porta e chaves (págs. 3-2, 3-3)
7. Espelhos retrovisores externos (pág. 3-10)
8. Pressão dos pneus (pág. 8-29)
9. Pneu furado (pág. 6-4)
10. Correntes para pneu (pág. 8-31)
11. Farol e luzes indicadoras de direção (págs. 2-14, 2-15)
12. Substituição de lâmpadas (pág. 8-27)
13. Gancho de reboque (pág. 6-13)

Consulte o número da página entre parênteses para os detalhes de operação.

PARTE TRASEIRA EXTERNA

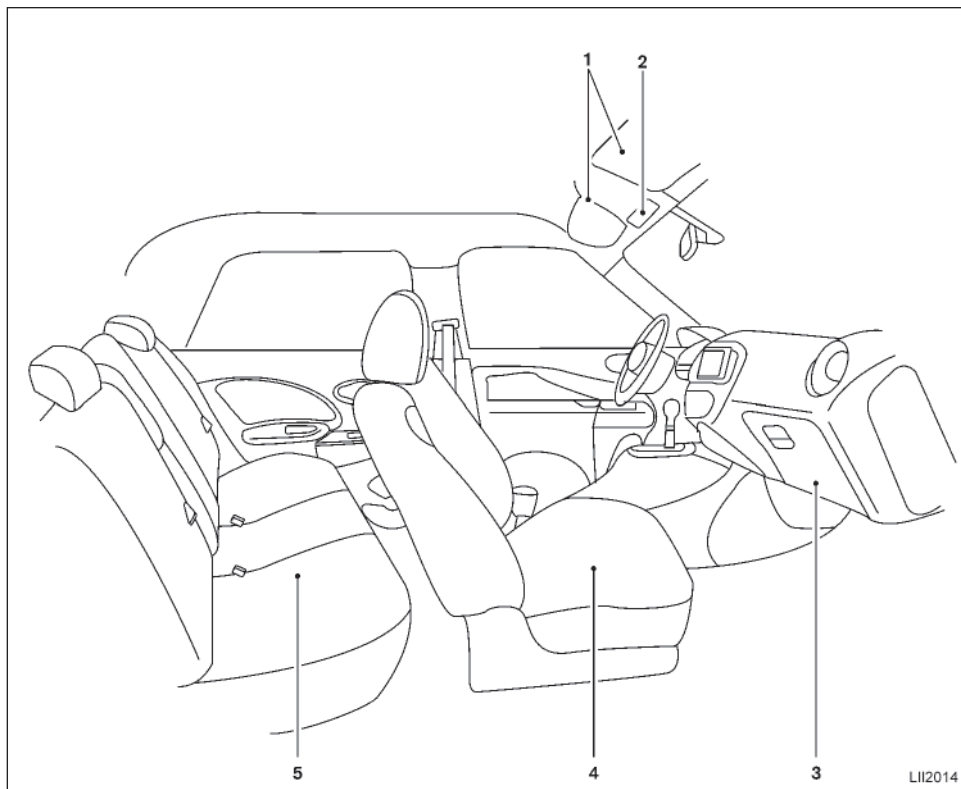


1. Substituição de lâmpadas (pág. 8-28)
2. Desembaçador do vidro traseiro (se equipado) (pág. 2-14)
3. Interruptor do limpador e do lavador do vidro traseiro (se equipado) (pág. 2-13)
4. Luz de freio elevada (pág. 8-28)
5. Abertura da tampa traseira (pág. 3-6)
6. Tampa do bocal de abastecimento de combustível (pág. 3-7)
7. Portinhola do tanque de combustível, recomendação de combustível (págs. 3-7, 9-3)
8. Travas de segurança para crianças nas portas traseiras (pág. 3-5)

Consulte o número da página entre parênteses para os detalhes de operação.

LII2015

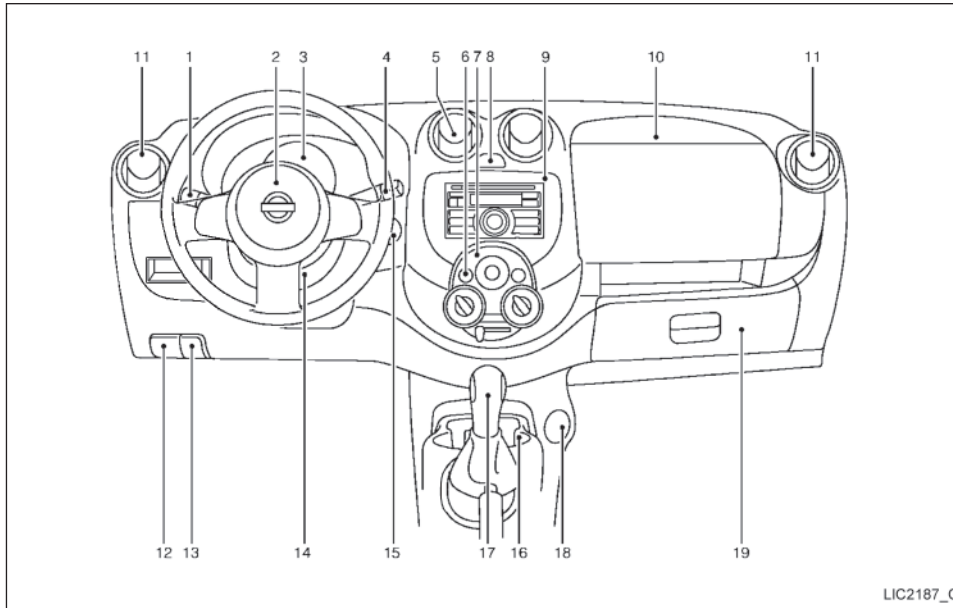
COMPARTIMENTO DE PASSAGEIROS



1. Para-sóis (pág. 3-9)
2. Luz interna (pág. 2-22)
3. Porta-luvas (pág. 2-19)
4. Banco dianteiro (pág. 1-3)
5. Banco traseiro (pág. 1-4)

Consulte o número da página entre parênteses para os detalhes de operação.

PAINEL DE INSTRUMENTOS



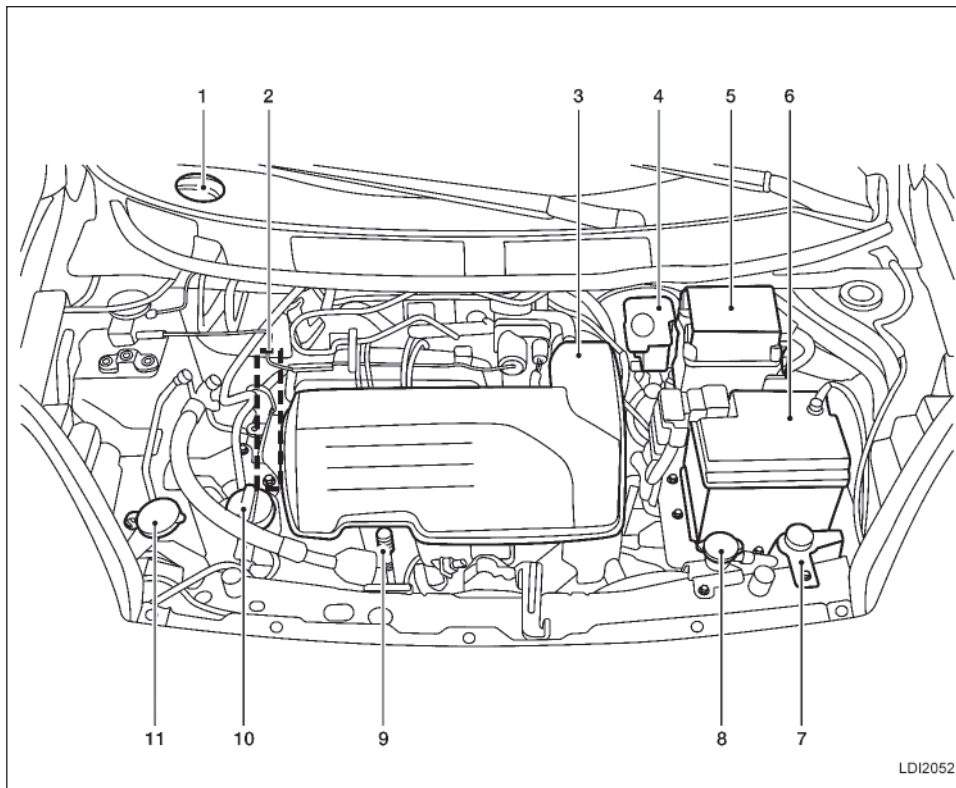
1. Interruptor do farol e luzes indicadoras de direção (págs. 2-14, 2-15)
2. Air bag do motorista / buzina (págs. 1-35, 2-15)

3. Medidores e indicadores (pág. 2-3)
4. Interruptor do limpador/lavador de para-brisa (pág. 2-12)
5. Difusores (pág. 4-2)
6. Interruptor do desembaçador do vidro traseiro (se equipado) (pág. 2-14)

7. Controles manuais de climatização (pág. 4-3)
8. Interruptor das luzes sinalizadoras de emergência (pág. 2-15)
9. Sistema de áudio (se equipado) (pág. 4-9)
10. Air bag do passageiro (pág. 1-35)
11. Difusor lateral (pág. 4-2)
12. Dispositivo de liberação da tampa do bocal de abastecimento de combustível (pág. 3-7)
13. Dispositivo de liberação do capô do motor (pág. 3-5)
14. Regulagem da coluna de direção (se equipado) (pág. 3-9)
15. Interruptor de ignição (pág. 5-5)
16. Porta-copos (se equipado) (págs. 2-18)
17. Alavanca seletora de marchas (pág. 5-8)
18. Tomada de força (se equipado) (pág. 2-16)
19. Porta-luvas (pág. 2-19)

Consulte o número da página entre parênteses para os detalhes de operação.






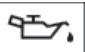



COMPARTIMENTO DO MOTOR D4D (1.0i) - LOCALIZAÇÃO


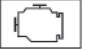




1. Reservatório de partida a frio (págs. 3-7, 9-3)
2. Localização da correia de acionamento (pág. 8-14)
3. Filtro de ar (pág. 8-16)
4. Reservatório do fluido de freio e da embreagem (págs. 8-11)
5. Caixa de fusíveis / conexões fusíveis (págs. 8-20, 8-21)
6. Bateria (pág. 8-12)
7. Reservatório de expansão do líquido de arrefecimento do motor (pág. 8-7)
8. Tampa do radiador (pág. 8-7)
9. Vareta de óleo do motor (págs. 8-8)
10. Tampa de abastecimento de óleo do motor (págs. 8-9)
11. Reservatório do fluido do lavador do para-brisa (pág. 8-12)

Consulte o número da página entre parênteses para os detalhes de operação.

LUZES DE ADVERTÊNCIA / INDICADORAS

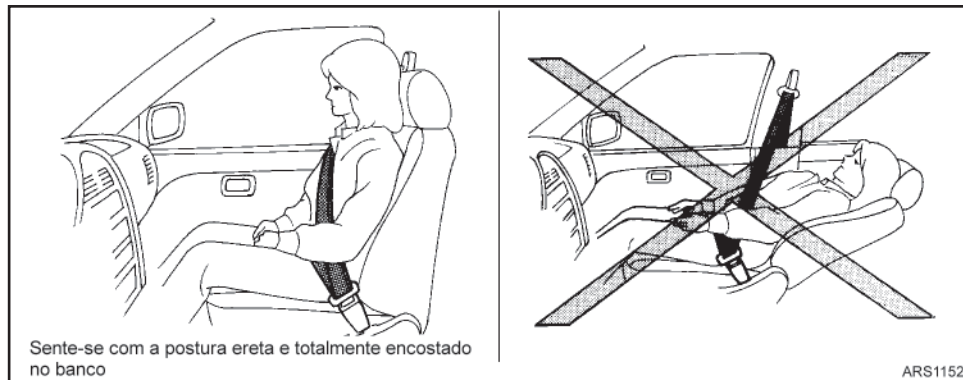
Luzes de advertência	Nome	Página
	Luz de advertência do Sistema de Freio Antitravamento (ABS)	2-7
	Luz de advertência do freio	2-7
	Luz de advertência de carga da bateria	2-8
	Luz de advertência de porta aberta (se equipado)	2-8
	Luz de advertência da direção assistida (se equipado)	2-8
	Luz de advertência da pressão de óleo do motor	2-9
	Luz de advertência de alta temperatura (vermelha)	2-9
	Luz de advertência do air bag	2-9
	Luz de advertência de nível de combustível baixo	2-8

Luzes indicadoras	Nome	Página
	Luz indicadora de farol alto (azul)	2-10
	Luz indicadora de falha no motor (MIL)	2-10
	Luz indicadora do sistema de segurança	2-11
	Luzes sinalizadoras de emergência/indicadoras de direção	2-11

1 Segurança - Bancos, cintos de segurança e sistema de proteção complementar

Bancos.....	1-2	Instalação do sistema de proteção infantil utilizando cinto de segurança de três pontos	1-19
Ajuste manual do banco dianteiro	1-3	Instalação do sistema de proteção infantil utilizando cinto de segurança de dois pontos (posição central do banco traseiro)	1-23
Apoio para cabeça	1-5	Assentos para crianças	1-27
Cintos de segurança.....	1-8	Instalação do assento para crianças	1-28
Precauções no uso do cinto de segurança.....	1-8	Sistema de proteção complementar.....	1-30
Segurança das crianças	1-11	Precauções no sistema de proteção complementar	1-30
Mulheres grávidas.....	1-12	Etiquetas de advertência do sistema do air bag	1-37
Pessoas feridas.....	1-12	Luz de advertência do sistema do air bag	1-37
Cinto de segurança de três pontos com retrator.....	1-12		
Extensores do cinto de segurança.....	1-17		
Manutenção do cinto de segurança.....	1-17		
Sistemas de proteção infantil	1-18		
Precauções ao utilizar sistemas de proteção infantil	1-18		

BANCOS



⚠️ ATENÇÃO

- Não viaje em veículos com o encosto do banco na posição reclinada. Isto pode ser perigoso. O cinto diagonal não ficará encostado no seu corpo. Em caso de acidente, você pode ser lançado contra o cinto de segurança, resultando em lesões graves no pescoço ou em outras partes do corpo. Também é possível que deslize sob o cinto abdominal, resultando em graves lesões internas.

⚠️ CUIDADO

Ao ajustar a posição dos bancos, certifique-se de não encostar em nenhuma peça móvel para evitar ferimentos ou danos.

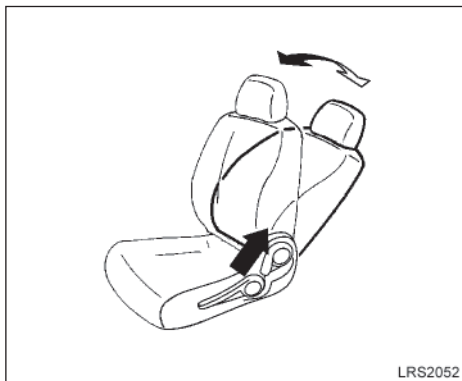
- Para uma proteção efetiva, quando o veículo estiver em movimento, os encostos dos bancos deverão estar na posição vertical. Sente-se sempre bem encostado no banco com ambos os pés no assoalho e ajuste adequadamente os cintos de segurança. Consulte “Precauções no uso dos cintos de segurança” mais adiante nesta seção.
- Após o ajuste, movimente-se ligeiramente para frente e para trás para assegurar-se de que esteja devidamente travado.
- Não deixe crianças desacompanhadas no interior do veículo. Elas podem ativar interruptores ou controles inadvertidamente. Crianças desacompanhadas podem envolver-se em acidentes graves.
- O encosto do banco nunca deve ser reclinado mais do que necessário para o conforto do ocupante. Os cintos de segurança serão muito mais eficientes quando o ocupante estiver encostado e na posição o mais vertical possível. Se o encosto estiver muito inclinado, o risco de escorregar sob o cinto e ferir-se aumenta.

AJUSTE MANUAL DO BANCO DIANTEIRO



Ajuste para frente e para trás

Puxe a alavanca para cima, pela posição central, até o final do curso e segure-a enquanto movimenta o banco para frente ou para trás até a posição desejada. Libere a alavanca para travar o banco.



Reclinando

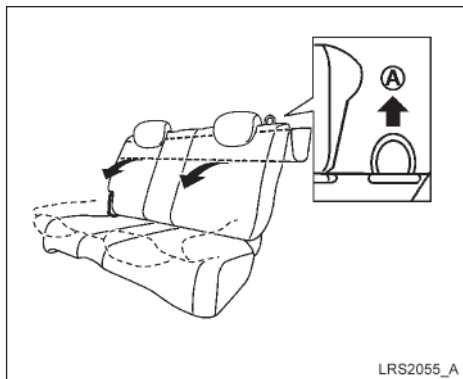
Para reclinor o encosto, puxe a alavanca para cima e empurre o encosto para trás. Para posicionar o encosto do banco para frente, puxe a alavanca para cima e incline o seu corpo para frente. Libere a alavanca para travar o encosto na posição desejada.

Esta característica permite o ajuste do encosto do banco para aumentar o conforto de ocupantes de diferentes portes, e auxilia na obtenção de um ajuste apropriado do cinto de segurança. Consulte “Precauções ao utilizar o cinto de segurança”, mais adiante nesta seção. Além disso, o encosto do banco poderá ser reclinado para permitir que os ocupantes descansem quando o veículo estiver parado e a alavanca seletora de marchas estiver na posição N (Neutro) com o freio de estacionamento acionado.



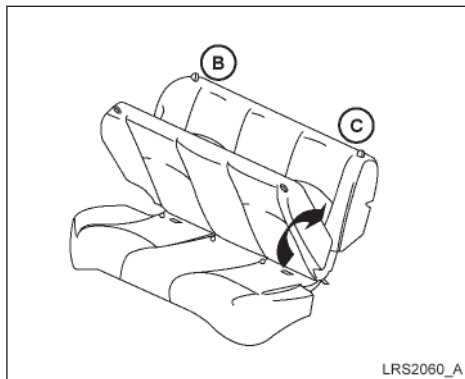
Ajuste da altura do banco (somente para o banco do motorista)

Puxe a alavanca para cima ou empurre para baixo, para posicionar a altura do banco até obter a posição desejada.



Rebatimento do banco traseiro

1. Remova a cobertura do compartimento de bagagem do encosto do banco traseiro.
2. Puxe a cinta (A) para rebater cada encosto para baixo.



3. Para retornar o encosto traseiro para a posição vertical, levante o encosto e empurre-o para a posição. Pressione firmemente as zonas B e C para travar o encosto no lugar.

ATENÇÃO

- Nunca permita que o passageiro seja transportado na área de bagagem ou no banco traseiro quando este estiver rebatido. Em caso de colisão ou parada brusca, as pessoas que utilizarem essas áreas poderão ferir-se gravemente.
- Prenda adequadamente toda a carga com cordas ou cintas, para evitar que elas escorreguem ou virem. Nunca coloque carga acima da altura do encosto dos bancos. Em caso de frenagem brusca ou colisão, uma carga mal fixada poderá causar ferimentos graves.
- Ao retornar os encostos para a posição vertical, certifique-se de que estejam travados firmemente. Caso contrário poderão ocorrer danos ou ferimentos em um acidente ou parada brusca.
- Supervisione rigorosamente as crianças quando estiverem brincando ao redor de veículos, evitando que se tranquem no bagageiro onde poderão sofrer ferimentos graves. Mantenha o veículo trancado, com o encosto do banco traseiro e o bagageiro travados, quando não estiverem em uso. Evite que as crianças tenham acesso às chaves do veículo.

APOIO PARA CABEÇA

⚠️ ATENÇÃO

- Os apoios para cabeça complementam outros sistemas de segurança do veículo. Eles fornecem proteção contra lesões em certos tipos de colisões traseiras. Jamais remova os apoios.
- Ajuste os apoios para cabeça corretamente, conforme especificado nesta seção.
- Verifique o ajuste, após outra pessoa usar o banco.
- Não fixe nada nas hastes do apoio para cabeça ou remova o apoio para cabeça.
- Não utilize o banco sem o apoio para cabeça. Se o apoio para cabeça foi removido, reinstale-o e ajuste-o corretamente antes que outro passageiro utilize o banco.
- Caso estas instruções não sejam seguidas, a efetividade dos apoios para cabeça será reduzida. Isto aumentará o risco de uma colisão ou morte em caso de uma colisão.

O seu veículo está equipado com apoio para cabeça/encosto de cabeça que pode ser fixo, ajustável ou não ajustável.

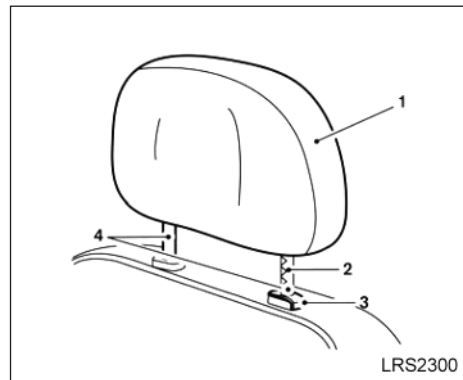
Os apoios para cabeça ajustáveis possuem muitas cavidades na haste para o ajuste da posição do apoio para cabeça.

Os apoios para cabeça não ajustáveis possuem uma única cavidade na haste para fixá-los na estrutura do encosto do banco.

Ajuste Adequado:

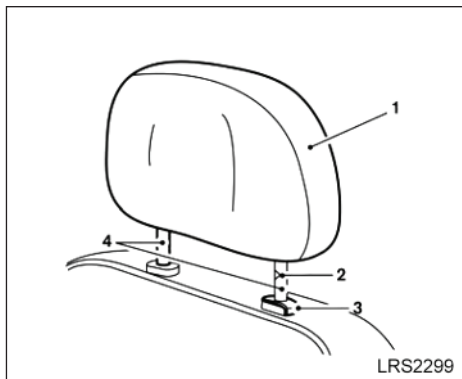
- Para o tipo ajustável, alinhe o apoio para cabeça com o centro da sua orelha para um ajuste aproximado do centro do apoio para cabeça.
- Se a posição da sua orelha for mais alta com o alinhamento recomendado, posicione o apoio para cabeça para a posição mais alta.

Se o apoio para cabeça foi removido, certifique-se de recolocá-lo e posicioná-lo adequadamente no seu lugar antes de conduzir o veículo.



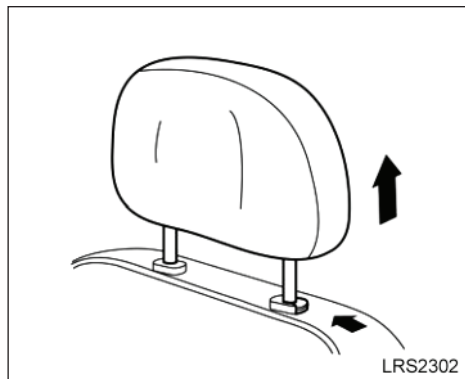
Componentes do apoio para cabeça ajustável

1. Apoio para cabeça removível
2. Cavidades múltiplas
3. Botão de trava
4. Hastes



Componentes do apoio para cabeça não ajustável

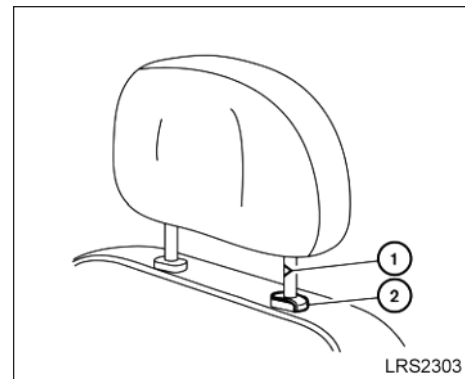
1. Apoio para cabeça removível
2. Cavidade única
3. Botão de trava
4. Hastes



Remoção

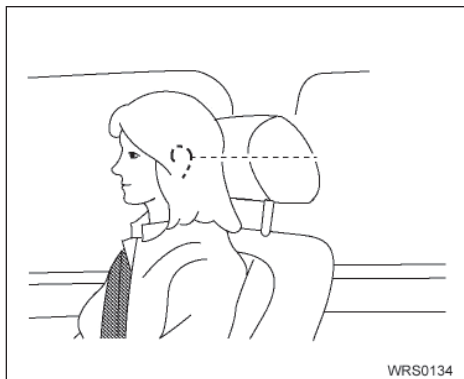
Utilize o seguinte procedimento para a remoção do apoio para cabeça.

1. Puxe para cima o apoio para cabeça até a posição mais elevada.
2. Pressione e segure o botão de trava.
3. Remova o apoio para cabeça do encosto do banco.
4. Guarde o apoio para cabeça adequadamente em um lugar seguro de modo a não ficar solto dentro do veículo.
5. Reinstale e ajuste adequadamente o apoio para cabeça antes de utilizar o banco.



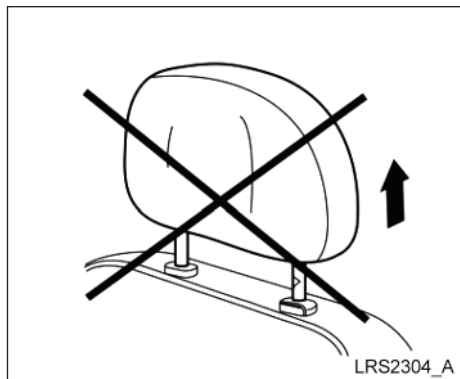
Instalação

1. Alinhe as hastes com os orifícios no encosto do banco. Certifique-se de que o apoio para cabeça esteja na direção correta. A haste com a(s) cavidade(s) ① deve ser instalada no orifício com o botão de trava ②.
2. Pressione e segure o botão de trava enquanto movimenta o apoio para cabeça para baixo.
3. Ajuste adequadamente o apoio para cabeça antes de utilizar o banco.



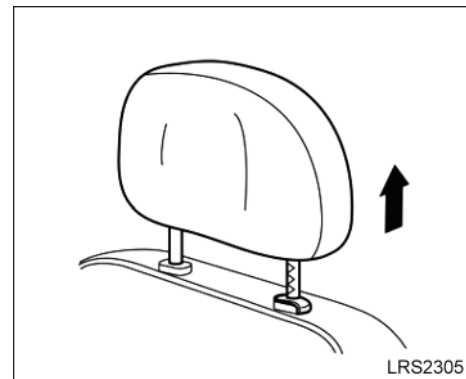
Apoio para cabeça ajustável

Ajuste o apoio para cabeça de tal forma que o centro esteja nivelado com o centro de suas orelhas. Se a posição da sua orelha for mais alta com o alinhamento recomendado, posicione o apoio para cabeça para a posição mais alta.



Apoio para cabeça não ajustável

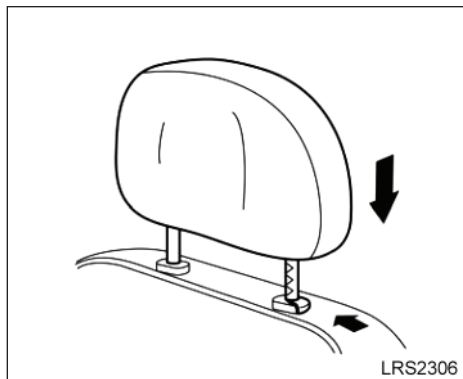
Certifique-se de que o apoio para cabeça esteja posicionado com o botão de trava encaixado na cavidade da haste antes de conduzir o veículo.



Para levantar o apoio para cabeça puxe-o para cima

Certifique-se de que o apoio para cabeça esteja posicionado com o botão de trava encaixado na cavidade da haste antes de conduzir o veículo.

CINTOS DE SEGURANÇA



Para abaixar, pressione e segure o botão de trava e empurre o apoio para cabeça para baixo.

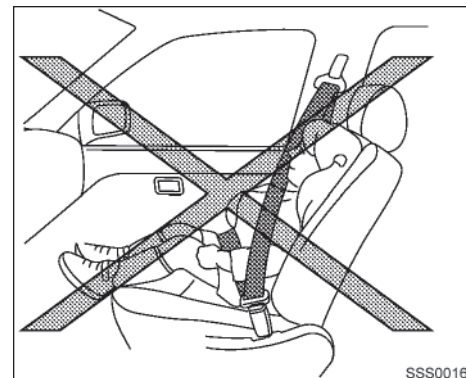
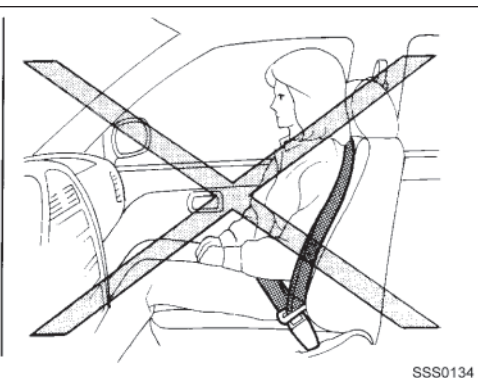
Certifique-se de que o apoio para cabeça esteja posicionado com o botão de trava encaixado na cavidade da haste antes de conduzir o veículo.



PRECAUÇÕES NO USO DO CINTO DE SEGURANÇA

Use o cinto de segurança devidamente ajustado e sente-se em posição vertical e bem apoiado ao encosto e com ambos os pés no assoalho, dessa forma a chance de ser ferido ou morrer em um acidente e/ou a gravidade dos ferimentos poderão ser reduzidos consideravelmente. A NISSAN orienta rigorosamente que você e todos os passageiros do seu veículo coloquem o cinto de segurança, sempre que o veículo estiver em movimento, mesmo se um passageiro estiver em lugar provido de air bag.

Lembre-se de que na Legislação Brasileira de Trânsito o uso do cinto de segurança é obrigatório para todos os passageiros.

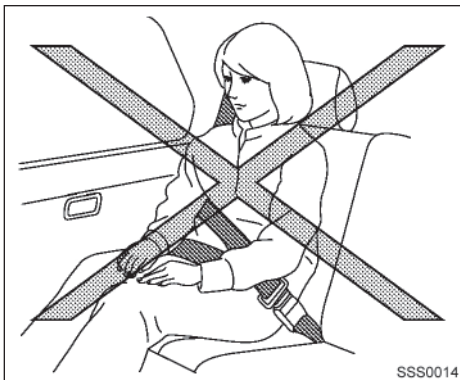


⚠ ATENÇÃO

Todo ocupante do veículo deve utilizar o cinto de segurança. As crianças devem estar acomodadas em sistemas de proteção infantil apropriados e instalados no banco traseiro.

⚠ ATENÇÃO

O cinto de segurança deve ser devidamente ajustado para que fique firme. A inobservância disto pode reduzir a eficácia de todo o sistema de segurança e aumentar a chance ou gravidade de ferimentos em caso de acidente. O uso inadequado do cinto de segurança poderá resultar em ferimentos graves ou até em morte.



⚠ ATENÇÃO

- Sempre coloque o cinto diagonal sobre o ombro e cruzando sobre seu peito. Nunca passe o cinto por trás das costas, sob o braço ou na frente do pescoço. O cinto deve ficar afastado do rosto e do pescoço, mas nunca caindo do ombro.
- Posicione o cinto abdominal o mais baixo e firme possível AO REDOR DOS QUADRIS E NÃO DA CINTURA. Um cinto abdominal, posicionado em uma posição demasiadamente alta, aumenta o risco de ferimentos internos em caso de acidente.

- Certifique-se de que a lingueta do cinto de segurança esteja bem travada em seu respectivo fecho.
- Não use o cinto de segurança do lado contrário ou retorcido. Ao fazer isso, a sua eficácia será reduzida.
- Não permita que mais de uma pessoa use o mesmo cinto de segurança.
- Nunca transporte mais pessoas do que o número de cintos de segurança disponíveis no veículo.
- Caso a luz de advertência do cinto de segurança se acenda continuamente com o interruptor de ignição posicionado em “ON” e com todas as portas fechadas e os cintos de segurança afivelados, isto pode significar uma falha no sistema. Verifique o sistema em uma concessionária NISSAN.
- Nenhuma alteração deve ser feita no sistema dos cintos de segurança. Por exemplo, não modifique o cinto de segurança, prenda algum objeto, ou instale dispositivos que possam alterar a tensão ou o modo de ação dos pré-tensionadores do cinto de segurança. Isso pode afetar a operação dos pré-tensionadores do cinto de segurança. A alteração ou modificação do sistema dos pré-tensionadores do cinto de segurança pode resultar em ferimentos graves às pessoas.

- Todos os componentes do cinto de segurança, incluindo os mecanismos de retração e fixação, devem ser inspecionados, após qualquer colisão, em uma concessionária NISSAN. A NISSAN orienta que todos os componentes dos cintos de segurança usados durante uma colisão, por menor que tenha sido, sejam substituídos, mesmo que não apresentem danos e continuem funcionando normalmente. Os componentes dos cintos de segurança que não foram usados durante a colisão também devem ser inspecionados e substituídos, caso qualquer dano ou problema de funcionamento seja observado.
- Todos os sistemas de proteção infantil, bem como os equipamentos de fixação, devem ser inspecionados após uma colisão. Sempre siga as instruções de inspeção e recomendações de substituição do fabricante dos sistemas de proteção infantil. Caso apresentem danos, os sistemas de proteção infantil devem ser substituídos.

SEGURANÇA DAS CRIANÇAS

As crianças precisam do auxílio dos adultos para se protegerem. Elas precisam estar sentadas corretamente e com o cinto de segurança afivelado.

Em adição a informação geral deste manual, as informações de segurança de crianças está disponível em outras fontes, incluindo médicos, professores, escritórios governamentais de segurança no trânsito e organizações comunitárias. Cada criança é diferente, certifique-se de ter aprendido a melhor maneira de transportar a sua criança.

Há três tipos básicos de sistemas de proteção infantil.

- Sistema de proteção infantil voltado para trás
- Sistema de proteção infantil voltado para frente
- Assento para criança

O sistema de proteção infantil apropriado depende do tamanho da criança. Geralmente, bebês de até um ano de idade e com menos de 9 kg devem ser colocados em sistemas de proteção infantil voltados para trás. Há sistemas de proteção infantil voltados para frente para crianças que não cabem em sistemas de proteção infantil voltados para trás e que tenham, pelo menos, um ano de idade. Os assentos para crianças são usados para ajudar a posicionar o cinto abdominal/diagonal em uma criança que não possa mais usar um sistema de proteção infantil voltado para frente.

ATENÇÃO

- **Bebês e crianças requerem proteção especial. Os cintos de segurança do veículo podem não se ajustar adequadamente. O cinto abdominal pode ficar muito próximo do rosto ou pescoço. O cinto abdominal pode não se posicionar bem sobre os pequenos ossos dos seus quadris. Em caso de acidente, um cinto de segurança colocado de forma indevida pode resultar em ferimentos graves ou morte. Sempre use sistemas de proteção infantil aprovados pelo INMETRO.**
- **Devem ser utilizados sistemas de proteção infantil aprovados para bebês e crianças pequenas. Consulte “Sistemas de proteção infantil”, adiante nesta seção.**
- **Também há outros tipos de sistemas de proteção infantil disponíveis para crianças maiores, que oferecem proteção adicional.**
- **A NISSAN recomenda que todas as crianças e adolescentes utilizem o assento traseiro. De acordo com estatísticas de acidentes, as crianças estarão mais seguras quando acomodadas corretamente no banco traseiro do que no banco dianteiro. Isso é de importância fundamental, pois seu veículo pode estar equipado com um sistema de proteção complementar (sistema de air bag) para o passageiro dianteiro. Consulte “Sistema de proteção complementar”, adiante nesta seção.**

Bebês

Bebês de até um ano de idade devem ser acomodados em um sistema de proteção infantil voltado para trás. A NISSAN orienta que bebês e crianças pequenas sejam acomodados em sistemas de proteção infantil. Você deve escolher um sistema de proteção infantil que se ajuste ao seu veículo e deve sempre seguir as instruções do fabricante quanto à instalação e uso.

Crianças pequenas

Crianças com mais de um ano de idade e que pesem pelo menos 9 kg (20 lbs) podem ser acomodadas em um sistema de proteção infantil voltado para frente. Consulte as instruções do fabricante quanto às recomendações de peso e altura mínimos e máximos. Você deve escolher um sistema de proteção infantil que se ajuste ao seu veículo e deve sempre seguir as instruções do fabricante quanto à instalação e uso.

Crianças maiores

Crianças que excedem o limite de altura ou peso do sistema de proteção infantil devem ser acomodadas e protegidas pelos cintos de segurança disponíveis no veículo. Caso a estatura da criança seja inferior a 142,5 cm e pese entre 18 kg e 36 kg, é provável que o cinto de segurança não se ajuste corretamente. Um assento para criança deve ser usado para obter um ajuste adequado do cinto de segurança.

A NISSAN orienta que a criança seja acomodada em um assento para crianças aprovado pelo INMETRO, caso o cinto diagonal, na posição em que a criança estiver sentada, esteja próximo ao rosto ou ao pescoço, ou se o cinto abdominal passar sobre o abdômen. O assento para criança deverá levantar a criança de tal forma que o cinto diagonal se posicione na parte superior e no meio do ombro e que o cinto abdominal esteja na altura dos quadris. Um assento para criança somente pode ser usado em bancos com um cinto de segurança de três pontos. O assento para criança deve ajustar-se ao banco do veículo. Caso a criança tenha crescido e o cinto diagonal não esteja mais próximo ao seu rosto e pescoço, use o cinto diagonal sem o assento para criança.

ATENÇÃO

Nunca permita que a criança fique em pé ou ajoelhe-se em qualquer banco e não permita que a criança fique na área destinada à carga quando o veículo estiver em movimento. A criança pode sofrer ferimentos graves ou até ser morta em caso de acidente ou parada brusca.

MULHERES GRÁVIDAS

A NISSAN orienta as mulheres grávidas a usar o cinto de segurança. O cinto de segurança deve ficar encostado no corpo. Sempre posicione o cinto abdominal, o mais baixo possível, na altura dos quadris e não da cintura. Posicione o cinto diagonal sobre o ombro e cruzando sobre o peito. Nunca coloque o cinto abdominal/diagonal sobre sua região abdominal. Contate seu médico quanto as recomendações específicas.

PESSOAS FERIDAS

A NISSAN orienta que pessoas feridas usem cinto de segurança. Contate seu médico quanto as recomendações específicas.

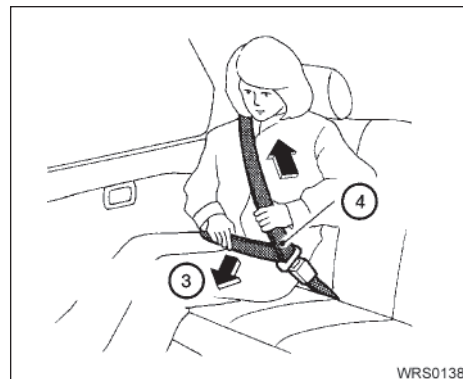
CINTO DE SEGURANÇA DE TRÊS PONTOS COM RETRATOR

ATENÇÃO

- **Todas as pessoas que conduzem o veículo ou viajam no veículo devem sempre utilizar o cinto de segurança.**
- **Não viaje em veículos com o encosto do banco na posição reclinada. Isto pode ser perigoso. O cinto diagonal não ficará encostado no seu corpo. Em caso de acidente, você pode ser lançado contra o cinto de segurança, resultando em ferimentos graves no pescoço ou em outras partes do corpo. Também é possível que deslize sob o cinto abdominal, resultando em graves lesões internas.**
- **Para uma proteção mais eficaz com o veículo em movimento, o encosto do banco deve estar na posição vertical. Sempre apoie bem as costas no encosto do banco e coloque ambos os pés no assoalho, a fim de ajustar o cinto adequadamente.**



Banco dianteiro manual



Colocando o cinto de segurança

1. Ajuste o banco. Consulte “Bancos” no início desta seção.

2. Puxe o cinto de segurança lentamente para fora do retrator e insira a lingueta na fivela até travar.
- **O retrator é projetado para travar durante uma parada brusca ou um impacto. Ao puxar o cinto de segurança lentamente, é possível mover o cinto e isto também permite uma certa liberdade de movimento quando estiver sentado.**

Caso não consiga puxar o cinto de segurança de sua posição de retração total, puxe-o firmemente e libere-o. Puxe então o cinto suavemente para fora do retrator.

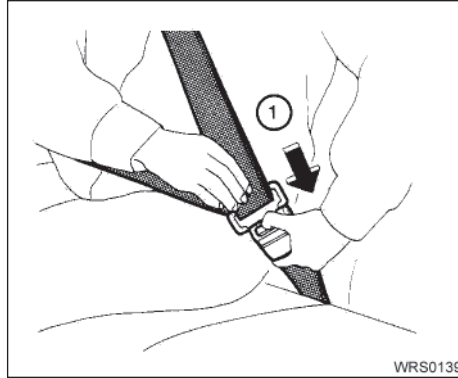
3. Posicione o cinto de segurança na parte abdominal **de forma que fique encostado na altura dos quadris** (conforme ilustrado).
4. Puxe o cinto diagonal em direção ao retrator para eliminar qualquer folga extra existente. Certifique-se de que o cinto diagonal esteja posicionado sobre o ombro e cruzando o peito.

Os cintos de segurança de três pontos do banco do passageiro dianteiro e dos bancos traseiros têm o modo de travamento de emergência do retrator (ELR).

O modo de Travamento de Emergência do Retrator (ELR) permite ao cinto de segurança a extensão e a retração para permitir ao motorista e ao passageiro a liberdade de movimentação sobre o banco. O ELR trava o cinto de segurança quando o veículo reduz a velocidade rapidamente ou durante certos impactos.

⚠ ATENÇÃO

Ao colocar os cintos de segurança, certifique-se de que os encostos dos bancos estejam completamente seguros na posição de travamento. Se não estiverem corretamente travados, os passageiros poderão sofrer ferimentos em caso de acidente ou parada brusca.



Soltando os cintos de segurança

- ① Para soltar o cinto de segurança, aperte o botão da fivela. O cinto de segurança retrai automaticamente.

Verificação da operação do cinto de segurança

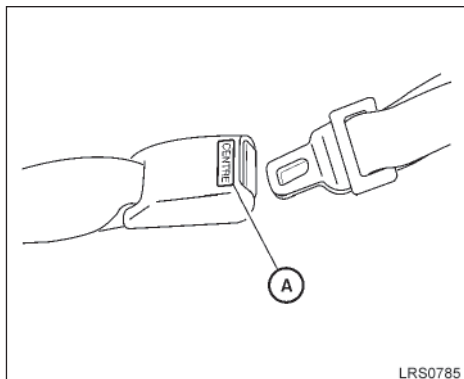
Os retratores dos cintos de segurança são projetados para travar o movimento do cinto, através de dois métodos distintos:

- Quando o cinto for puxado rapidamente do retrator.
- Quando o veículo reduzir a velocidade rapidamente.

Para aumentar a confiabilidade dos cintos de segurança, verifique sua operação a seguir:

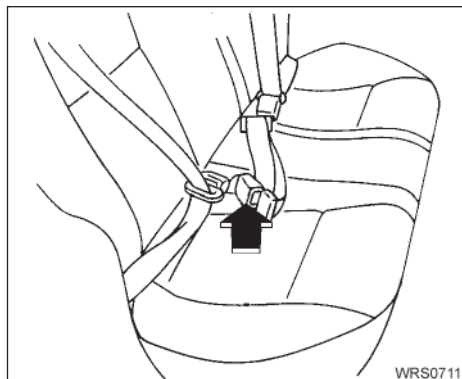
- Segure o cinto diagonal e puxe-o rapidamente para frente. O retrator deverá travar e restringir qualquer movimento adicional do cinto de segurança.

Caso o retrator não trave durante esta verificação ou caso haja dúvidas quanto à operação do cinto de segurança, consulte uma concessionária NISSAN.

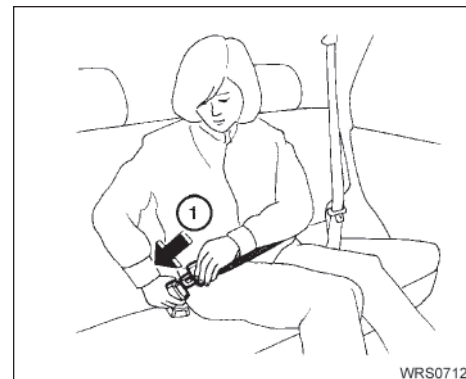


Selecionando a fivela correta (se equipado)

A fivela do cinto de segurança do banco central traseiro é identificada por (A). A lingueta do cinto de segurança central não encaixa em fivelas diferentes, podendo ser encaixada apenas na respectiva fivela.



CINTO DE SEGURANÇA DE DOIS PONTOS SEM RETRATOR (posição central do banco traseiro)



Colocando os cintos

- ① Insira a lingueta na fivela até ouvir e sentir um estalido de encaixe.



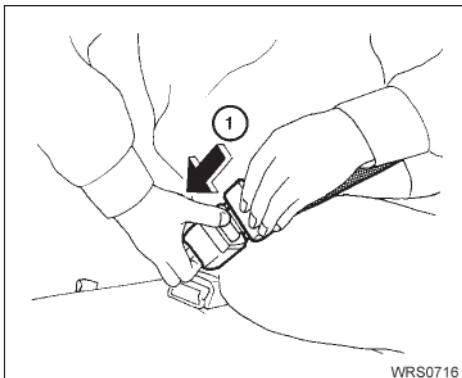
- ② Aperte o cinto de segurança, puxando a sua extremidade livre para fora da lingueta.



- ③ Posicione o cinto de segurança **de forma que fique encostado no corpo na altura dos quadris** (conforme a ilustração).



- ④ Solte o cinto de segurança, segurando a lingueta em ângulo reto em relação ao cinto e, em seguida, puxe o cinto.



Soltando os cintos de segurança

- ① Para soltar o cinto de segurança, aperte o botão da fivela.

EXTENSORES DO CINTO DE SEGURANÇA

Se, devido ao tamanho do corpo ou posição de condução, não for possível colocar o cinto de segurança de três pontos na devida posição e engatá-lo, deverá ser usado um extensor compatível com os cintos de segurança instalados. O extensor acrescenta cerca de 200 mm (8 polegadas) ao comprimento e pode ser utilizado tanto pelo motorista quanto pelo passageiro dianteiro. Consulte uma concessionária NISSAN para assistência, caso seja necessário um extensor.

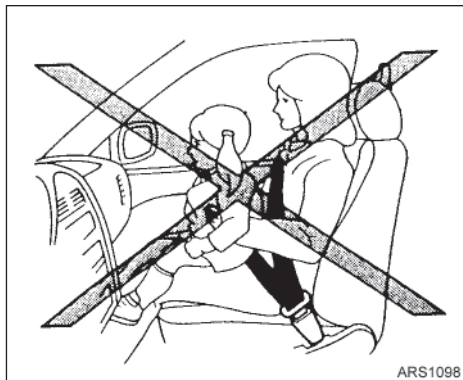
⚠ ATENÇÃO

- **Somente extensores de cintos de segurança NISSAN, fabricados pelo mesmo fabricante dos equipamentos originais dos cintos de segurança, devem ser usados com os cintos de segurança NISSAN.**
- **Adultos e crianças, que podem usar os cintos de segurança padrão, não devem usar um extensor. O uso desnecessário do extensor poderá resultar em ferimentos graves em caso de acidente.**
- **Nunca use extensores de cinto de segurança para instalar sistemas de proteção infantil. Se o sistema de proteção infantil não estiver firmemente preso, a criança poderá sofrer ferimentos graves em uma colisão ou em parada brusca.**

MANUTENÇÃO DO CINTO DE SEGURANÇA

- **Para limpar o cinto de segurança**, use uma solução de sabão neutro ou algum outro produto recomendado para limpeza de estofamentos e carpetes. Em seguida, limpe com um pano e deixe os cintos de segurança secarem à sombra. Não permita que o cinto retraira até que esteja completamente seco.
- **Caso haja acúmulo de sujeira na guia do cinto diagonal** o cinto pode retrair lentamente. Limpe a guia do cinto diagonal com um pano limpo e seco.
- **Verifique periodicamente os cintos de segurança e seus componentes metálicos**, tais como fivelas, linguetas, retratores, fios flexíveis e fixações funcionam adequadamente. Caso sejam encontradas peças soltas, deterioração, cortes ou outros danos nos cintos, o conjunto completo dos cintos de segurança deverá ser substituído.

SISTEMAS DE PROTEÇÃO INFANTIL

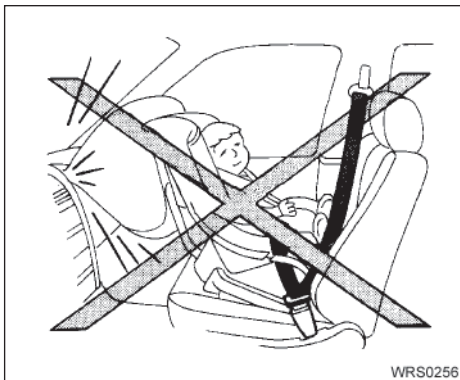


ARS1098

PRECAUÇÕES AO UTILIZAR SISTEMAS DE PROTEÇÃO INFANTIL

ATENÇÃO

Ao viajar no veículo, bebês e crianças pequenas devem ser sempre acomodados em sistemas de proteção infantil aprovado pelo INMETRO. A não-utilização do sistema de proteção infantil pode resultar em ferimentos graves ou morte.



WRS0256

ATENÇÃO

- Bebês e crianças pequenas nunca devem viajar no colo. Nem mesmo pessoas adultas fortes podem suportar o esforço causado por um acidente grave. A criança poderá ser esmagada entre o adulto e as partes do veículo. Da mesma forma, não use o mesmo cinto de segurança envolvendo você e a criança.

- Nunca instale um sistema de proteção infantil voltado para trás no banco dianteiro. O sistema de air bag sendo acionado pode causar ferimentos graves ou matar a criança. Um sistema de proteção infantil voltado para trás deverá ser usado somente no banco traseiro.
- A NISSAN orienta que o sistema de proteção infantil seja instalado no banco traseiro. De acordo com estatísticas de acidentes, as crianças estarão mais seguras quando acomodadas corretamente no banco traseiro do que no banco dianteiro.
- A utilização ou instalação imprópria do sistema de proteção infantil poderá aumentar o risco ou a gravidade de ferimentos, tanto para a criança como para os ocupantes do veículo, e poderá levar a ferimentos graves ou morte em caso de acidente.
- Siga todas as instruções de instalação e de uso determinadas pelo fabricante do sistema de proteção infantil. Ao adquirir um sistema de proteção infantil, certifique-se de escolher aquele que seja adequado para sua criança e para seu veículo. Talvez não seja possível instalar adequadamente alguns tipos de sistemas de proteção infantil em seu veículo.
- Se o sistema de proteção infantil não estiver preso adequadamente, o risco de uma criança se machucar em uma colisão ou uma parada brusca aumenta significativamente.

⚠️ ATENÇÃO

- Os encostos ajustáveis devem ser posicionados de maneira a acomodar o sistema de proteção infantil na posição mais vertical possível.
- Quando o sistema de proteção infantil não estiver em uso, mantenha-o fixo com o cinto de segurança, a fim de evitar que seja deslocado para frente em caso de parada brusca ou acidente.

⚠️ CUIDADO

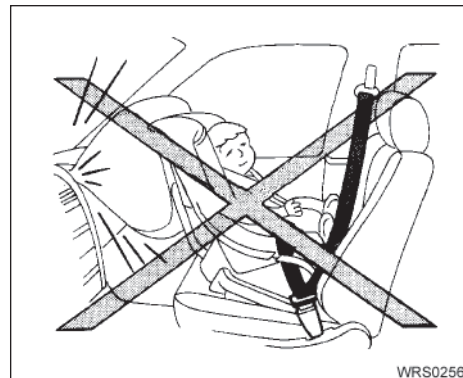
Lembre-se de que um sistema de proteção infantil deixado no interior do veículo fechado pode ficar muito quente. Verifique a superfície do assento e as fivelas antes de acomodar a criança no sistema de proteção infantil.

Em geral, os sistemas de proteção infantil são também projetados para serem instalados com a parte abdominal de um cinto de segurança diagonal/abdominal. Consulte “Instalação do sistema de proteção infantil utilizando cinto de segurança”, adiante nesta seção.

Os sistemas de proteção infantil para bebês e crianças pequenas de diferentes alturas são oferecidos por diversos fabricantes. Ao escolher um sistema de proteção infantil, observe os seguintes aspectos:

- Teste o sistema de proteção infantil no seu veículo para certificar-se de que seja compatível com o banco do veículo e com o sistema de cintos de segurança.
- Se o sistema de proteção infantil for compatível com seu veículo, acomode a criança no sistema de proteção infantil e verifique os diversos ajustes para certificar-se de que o sistema de proteção infantil é o adequado para sua criança. Escolha um sistema de proteção infantil que seja projetado para a altura e o peso da criança. Sempre siga todos os procedimentos recomendados.

Bebês e crianças pequenas devem ser colocados em sistemas de proteção infantil aprovados pelo INMETRO, sempre que o veículo for conduzido.

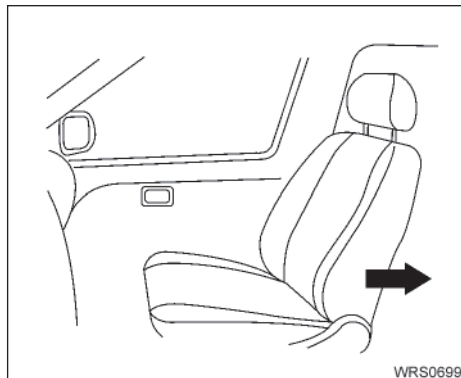


INSTALAÇÃO DO SISTEMA DE PROTEÇÃO INFANTIL UTILIZANDO CINTO DE SEGURANÇA DE TRÊS PONTOS

⚠️ ATENÇÃO

A NISSAN orienta que os sistemas de proteção infantil sejam instalados no banco traseiro.

As instruções nesta seção aplicam-se a instalação do sistema de proteção infantil usando os cintos de segurança do veículo nos bancos laterais traseiros.



Voltado para frente – etapa 1

Voltado para frente

Siga estas etapas ao instalar um sistema de proteção infantil voltado para frente, usando o cinto de segurança do banco traseiro:

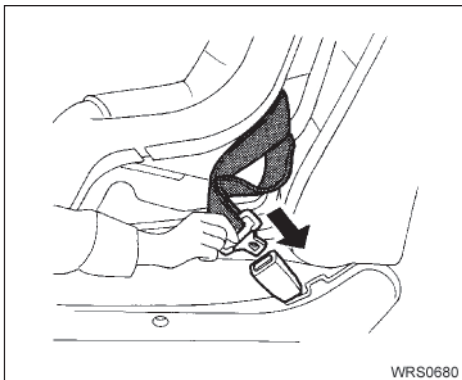
1. Jamais instale o sistema de proteção infantil no banco dianteiro.

2. Posicione o sistema de proteção infantil no banco traseiro. Sempre siga as instruções do fabricante do sistema de proteção infantil.

A parte de trás do sistema de proteção infantil deve estar fixada na parte de trás do banco do veículo. Se necessário, ajuste ou remova o encosto de cabeça (se equipado) para obter o correto posicionamento do sistema de proteção infantil (consulte “Ajuste do apoio para cabeça”, anteriormente nesta seção).

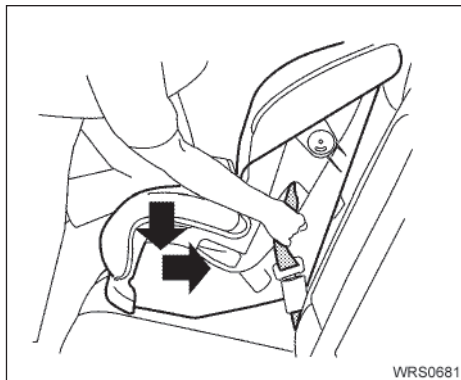
Se o apoio para cabeça for removido, guarde-o em local seguro. Certifique-se de reinstalar o apoio para cabeça quando o sistema de proteção infantil for removido.

Se a posição do banco não tiver um ajuste do apoio para cabeça e estiver interferindo no ajuste do sistema de proteção infantil, tente outro posicionamento ou um outro sistema de proteção infantil.



Voltado para frente – etapa 3

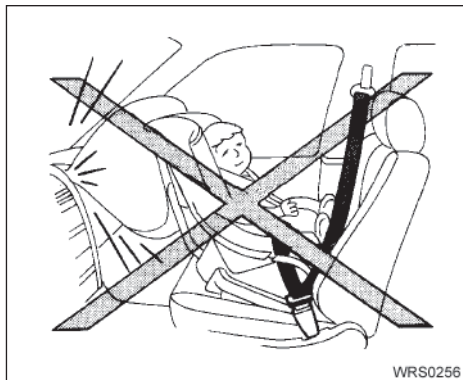
3. Passe a lingueta do cinto de segurança pelo sistema de proteção infantil, encaixando-o na fivela até ouvir um estalido de encaixe. Certifique-se de observar as instruções do fabricante de sistemas de proteção infantil, ao efetuar a rota do cinto de segurança.
4. Para evitar uma folga do cinto de segurança, é necessário fixar o cinto de segurança em um local com dispositivos de travamento anexados no sistema de proteção infantil.



Voltado para frente – etapa 5

5. Remova qualquer folga no cinto de segurança; pressione para baixo e para trás firmemente no centro do sistema de proteção infantil com o seu joelho comprimindo contra o assento e o encosto do banco enquanto coloca o cinto de segurança.

6. Após fixar o sistema de proteção infantil, teste-o antes de acomodar a criança. Puxe-o de um lado ao outro enquanto segura o assento próximo do encaixe do cinto de segurança. O sistema de proteção infantil não deve se movimentar mais que 25 mm (1 polegada) de um lado para o outro. Tente puxá-lo para frente, e certifique-se de que o cinto de segurança segura o sistema de proteção infantil firmemente. Caso o sistema de proteção infantil não esteja firmemente instalado, aperte o cinto conforme necessário, ou então coloque-o em outro banco e teste-o novamente. Nem todos os sistemas de proteção infantil encaixam-se em todos os tipos de veículos.
7. Certifique-se de que o sistema de proteção infantil esteja firmemente fixado antes de cada uso. Se o sistema de proteção infantil estiver solto, repita da etapa 2 a 6.

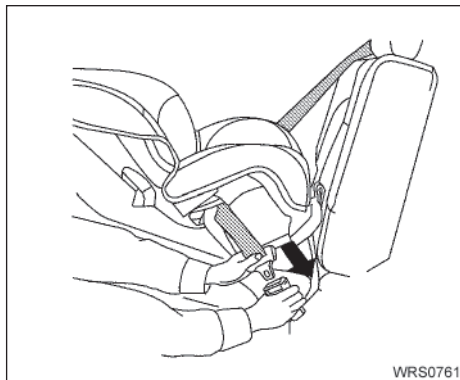


Voltado para trás – etapa 1

Voltado para trás

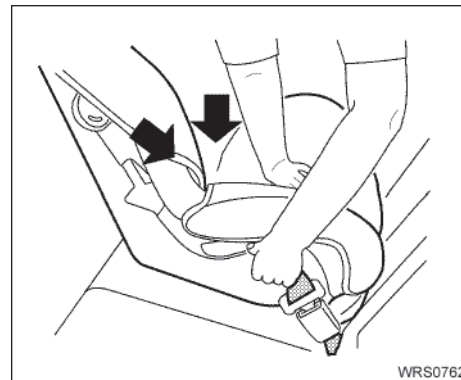
Siga esses passos para a instalação do sistema de proteção infantil voltado para trás usando o cinto de segurança do veículo nas posições dos bancos laterais traseiro:

1. **Jamais instale um sistema de proteção infantil no banco dianteiro.** Posicione o sistema de proteção infantil no banco traseiro. Sempre siga as instruções do fabricante do sistema de proteção infantil.



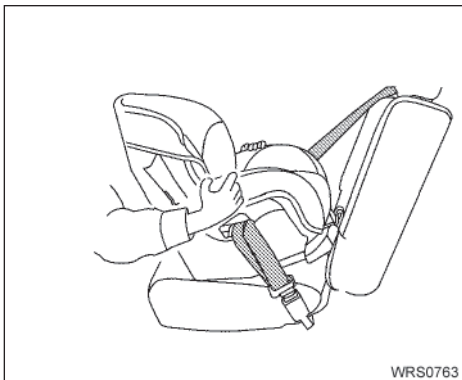
Voltado para trás – etapa 2

2. Passe a lingueta do cinto de segurança pelo sistema de proteção infantil, encaixando-o na fivela até ouvir um estalido de encaixe. Certifique-se de observar as instruções do fabricante de sistemas de proteção infantil, ao efetuar a rota do cinto de segurança.
3. Para evitar uma folga do cinto de segurança, é necessário fixar o cinto de segurança em um local com dispositivos de travamento anexados no sistema de proteção infantil.



Voltado para trás – etapa 4

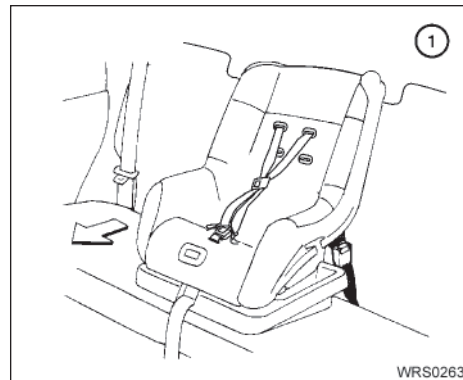
4. Remova qualquer folga no cinto de segurança; pressione para baixo e para trás no centro do sistema de proteção infantil comprimindo contra o assento e o encosto do banco, enquanto coloca o cinto de segurança.



Voltado para trás – etapa 5

- Após fixar o sistema de proteção infantil, teste-o antes de acomodar a criança. Puxe-o de um lado ao outro enquanto segura o assento próximo do encaixe do cinto de segurança. O sistema de proteção infantil não deve se movimentar mais que 25 mm (1 polegada) de um lado para o outro. Tente puxá-lo para frente, e certifique-se de que o cinto de segurança segura o sistema de proteção infantil firmemente. Caso o sistema de proteção infantil não esteja firmemente instalado, aperte o cinto conforme necessário, ou então coloque-o em outro banco e teste-o novamente. Você pode precisar de um sistema de proteção infantil diferente. Nem todos os sistemas de proteção infantil encaixam-se em todos os tipos de veículos.
- Certifique-se de que o sistema de proteção infantil esteja firmemente fixado antes de cada uso. Se o sistema de proteção infantil estiver solto, repita da etapa 3 a 5.

INSTALAÇÃO DO SISTEMA DE PROTEÇÃO INFANTIL UTILIZANDO CINTO DE SEGURANÇA DE DOIS PONTOS (POSIÇÃO CENTRAL DO BANCO TRASEIRO)

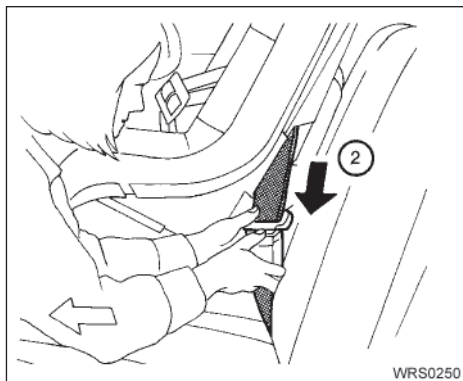


Voltado para frente – etapa 1

Voltado para frente

Ao instalar o sistema de proteção infantil no centro do banco traseiro, siga estas etapas:

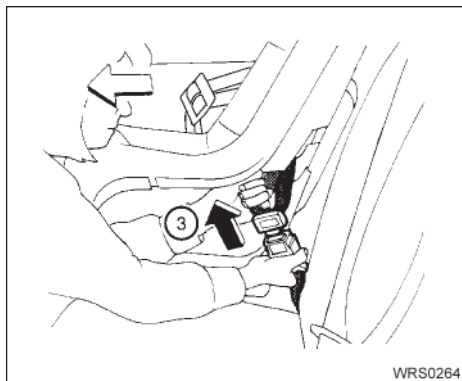
- ① Posicione o sistema de proteção infantil no banco (como ilustrado). Sempre siga as instruções do fabricante do sistema de proteção infantil.



Voltado para frente – etapa 2

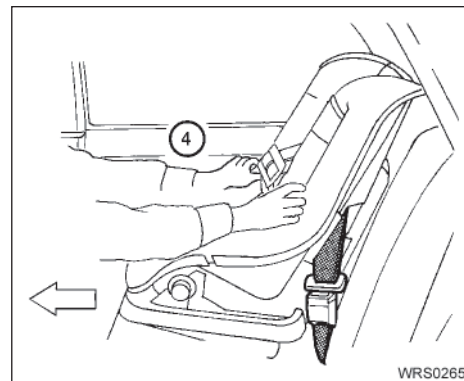
- ② Passe a lingueta do cinto de segurança pelo sistema de proteção infantil, encaixando-o na fivela até ouvir um estalido de encaixe.

Certifique-se de observar as instruções do fabricante de sistema de proteção infantil, ao efetuar a rota do cinto de segurança.



Voltado para frente – etapa 3

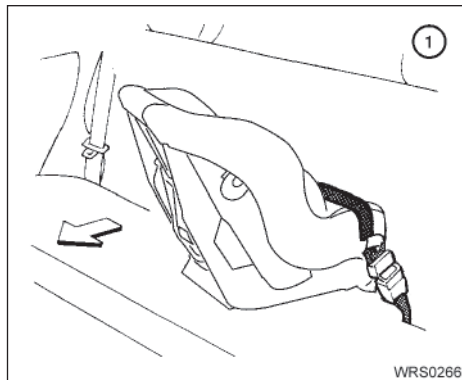
- ③ Remova qualquer folga no cinto de segurança; pressione para baixo e para trás firmemente no centro do sistema de proteção infantil com o seu joelho comprimindo contra o assento e o encosto do banco enquanto coloca o cinto de segurança.



Voltado para frente – etapa 4

- ④ Após fixar o sistema de proteção infantil, teste-o antes de acomodar a criança. Puxe-o de um lado ao outro enquanto segura o assento próximo do encaixe do cinto de segurança. O sistema de proteção infantil não deve se movimentar mais que 25 mm (1 polegada) de um lado para o outro. Tente puxá-lo para frente, e certifique-se de que o cinto de segurança segura o sistema de proteção infantil firmemente. Caso o sistema de proteção infantil não esteja firmemente instalado, aperte o cinto conforme necessário, ou então coloque-o em outro banco e teste-o novamente. Você pode precisar de um sistema de proteção infantil diferente. Nem todos os sistemas de proteção infantil encaixam-se em todos os tipos de veículos.

Certifique-se de que o sistema de proteção infantil esteja firmemente fixado antes de cada uso. Se o sistema de proteção infantil estiver solto, repita da etapa 1 a 4.

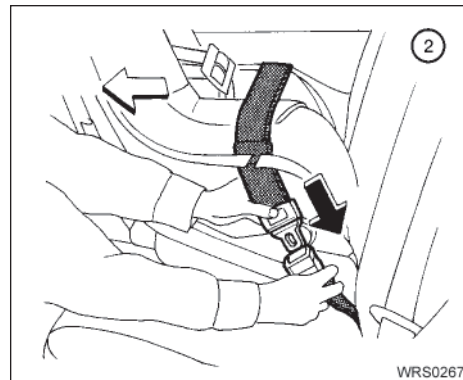


Voltado para trás – etapa 1

Voltado para trás

Ao instalar o sistema de proteção infantil no centro do banco traseiro, siga estas etapas:

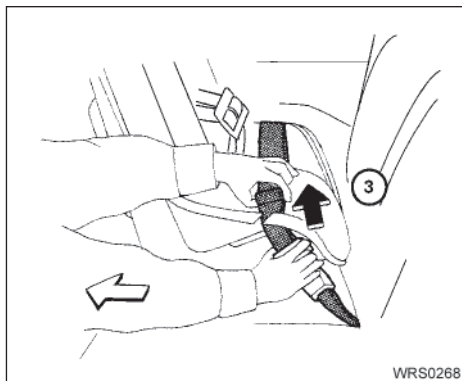
- ① Posicione o sistema de proteção infantil no banco (como ilustrado). Sempre siga as instruções do fabricante do sistema de proteção infantil.



Voltado para trás – etapa 2

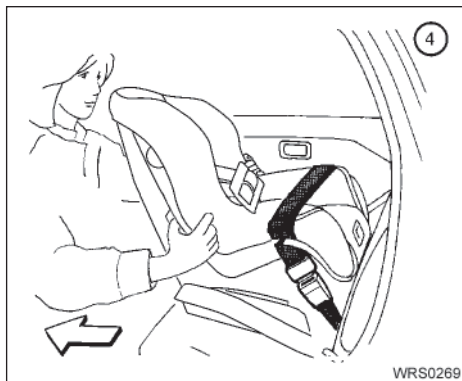
- ② Passe a lingueta do cinto de segurança pelo sistema de proteção infantil, encaixando-o na fivela até ouvir um estalido de encaixe.

Certifique-se de observar as instruções do fabricante do sistema de proteção infantil, ao efetuar a rota do cinto de segurança.



Voltado para trás – etapa 3

- ③ Remova qualquer folga no cinto de segurança; pressione para baixo e para trás no centro do sistema de proteção infantil comprimindo contra o assento e o encosto do banco, enquanto coloca o cinto de segurança.

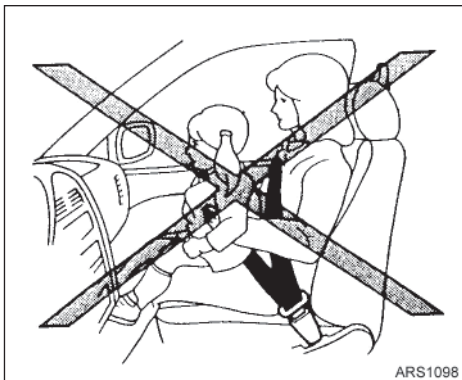


Voltado para trás – etapa 4

- ④ Após fixar o sistema de proteção infantil, teste-o antes de acomodar a criança. Puxe-o de um lado ao outro enquanto segura o assento próximo do encaixe do cinto de segurança. O sistema de proteção infantil não deve se movimentar mais que 25 mm (1 polegada) de um lado para o outro. Tente puxá-lo para frente, e certifique-se de que o cinto de segurança segura o sistema de proteção infantil firmemente. Caso o sistema de proteção infantil não esteja firmemente instalado, aperte o cinto conforme necessário, ou então coloque-o em outro banco e teste-o novamente. Você pode precisar de um sistema de proteção infantil diferente. Nem todos os sistemas de proteção infantil encaixam-se em todos os tipos de veículos.

Certifique-se de que o sistema de proteção infantil esteja firmemente fixado antes de cada uso. Se o sistema de proteção infantil estiver solto, repita da etapa 1 a 4.

ASSENTOS PARA CRIANÇAS



PRECAUÇÕES COM OS ASSENTOS PARA CRIANÇAS

ATENÇÃO

- Ao viajar no veículo, bebês e crianças pequenas devem ser sempre acomodados em sistemas de proteção infantil aprovado pelo INMETRO. A negligência no uso do sistema de proteção infantil poderá ocasionar ferimentos graves ou morte.
- Bebês e crianças pequenas nunca devem ser carregados no colo. Nem mesmo pessoas adultas fortes podem suportar o esforço causado por um acidente grave. A criança poderá ser esmagada entre o adulto e as partes do veículo. Da mesma forma, não use o mesmo cinto de segurança envolvendo você e a criança.

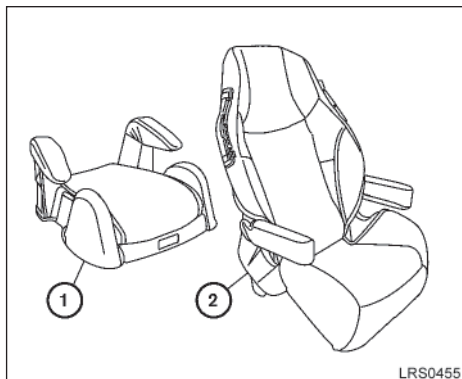
- A NISSAN recomenda que o sistema de proteção infantil deve ser instalado no banco traseiro. De acordo com as estatísticas de acidentes, as crianças estarão mais seguras quando estiverem acomodadas corretamente no banco traseiro do que no banco dianteiro.
- O assento para crianças somente poderá ser instalado no banco que tenha cinto de segurança de três pontos. A negligência no uso do cinto de segurança de três pontos com o assento para crianças pode resultar em ferimentos graves em caso de frenagens bruscas ou colisões.
- A utilização ou instalação imprópria do sistema de proteção infantil pode aumentar os riscos de ferimentos graves ou até a morte em caso de colisão, tanto em crianças como aos demais ocupantes do veículo.
- Não use toalhas, livros, travessieiros ou outro item em lugar do assento para crianças. Itens como estes movem-se durante a condução normal do veículo ou numa colisão e resultam em graves ferimentos ou morte. Os assentos para crianças são projetados para serem usados com cinto de segurança de três pontos. Os assentos para crianças são projetados para prender, passando partes do cinto de segurança sobre a cintura e ombro do corpo da criança para permitir a máxima proteção durante uma colisão.
- Siga todas as recomendações de instalação e uso determinadas pelo fabricante do assento para crianças. Ao comprar um assento para crianças, assegure-se de selecionar aquele que seja apropriado tanto à criança quanto ao veículo.

Alguns tipos de assentos para crianças não se adequam ao seu veículo, podendo não ser utilizados.

- Caso o assento para crianças e o cinto de segurança não estejam corretamente fixados, o risco da criança ser ferida em uma colisão ou frenagem brusca aumentará consideravelmente.
- Os encostos ajustáveis devem ser posicionados para o encaixe do assento para crianças o mais reto possível.
- Após posicionar a criança no assento para crianças e prender o cinto de segurança, certifique-se de que a parte do cinto que passa pelo ombro está distante do rosto e do pescoço da criança e a parte inferior não cruza o abdômen.
- Não passe o cinto de segurança por trás das costas ou por baixo do braço da criança. Entretanto, se você tiver que instalar um assento para crianças no banco do passageiro dianteiro, consulte “Instalação do assento para crianças” mais a frente nesta seção.
- Quando o assento para crianças não estiver em uso, mantenha-o fixo com o cinto de segurança para evitar que seja lançado em caso de frenagem brusca ou colisões.

CUIDADO

Lembre-se de que um assento para crianças deixado num veículo fechado ficará muito quente. Verifique a temperatura do assento e das fivelas antes de acomodar a criança no assento para crianças.



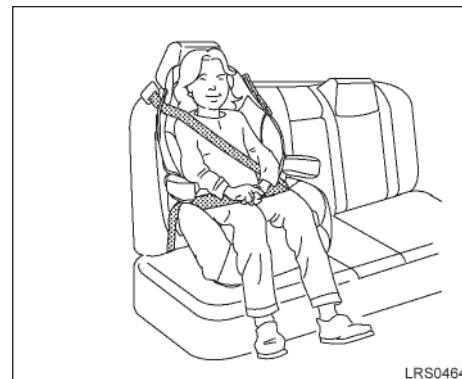
Os assentos para crianças de diferentes tamanhos são oferecidos por diversos fabricantes. Na escolha de qualquer assento para crianças, siga os pontos seguintes:

- Verifique se o assento para crianças é compatível com o sistema do cinto de segurança e o assento do veículo.
- Certifique-se de que a cabeça da criança estará firmemente apoiada pelo assento para crianças ou assento do veículo. O apoio de cabeça deve estar na altura ou acima das orelhas da criança. Por exemplo, se um assento para crianças com encosto baixo ① for escolhido, o encosto do banco traseiro do veículo deverá estar acima ou na altura das orelhas da criança. Se o encosto for mais baixo que a linha de centro da altura das orelhas da criança, um assento para crianças com encosto alto ② deverá ser usado.



- Se o assento para crianças for compatível com o seu veículo, acomode a criança no assento para crianças e verifique os diversos ajustes para certificar-se de que o assento para crianças é compatível com a sua criança. Sempre siga todos os procedimentos recomendados.

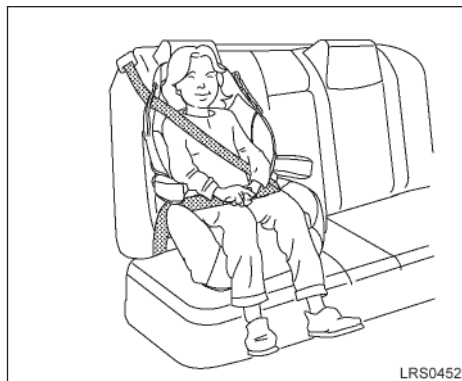
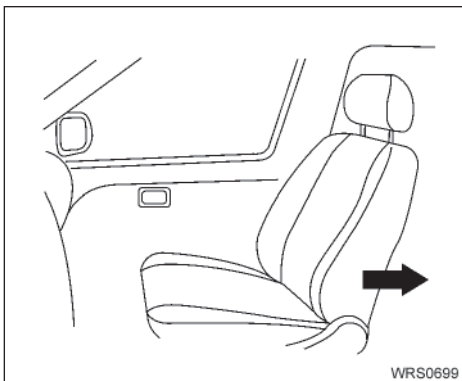
As instruções nesta seção aplicam-se a instalação do assento para crianças nos bancos traseiros ou no banco do passageiro dianteiro.



INSTALAÇÃO DO ASSENTO PARA CRIANÇAS

⚠ ATENÇÃO

A NISSAN recomenda que o assento para crianças deve ser instalado no banco traseiro.



Posição das extremidades



Siga as etapas a seguir para a instalação do assento para crianças nas posições laterais do banco traseiro ou no banco do passageiro dianteiro:

1. Nunca instale um assento para crianças no banco dianteiro.
2. Posicione o assento para crianças sobre o banco traseiro. Posicione-o somente na direção voltado para frente. Sempre siga as instruções do fabricante do assento para crianças.

3. O assento para crianças somente deve ser posicionado sobre o banco do veículo se apresentar estabilidade.

Se necessário, ajuste ou remova o apoio para cabeça para obter um correto posicionamento do assento para crianças. Consulte “Ajuste do apoio para cabeça”, anteriormente nesta seção.

Se o apoio para cabeça for removido, guarde-o em um lugar seguro. Certifique-se de reinstalar o apoio para cabeça quando o assento para crianças for removido.

Se o encaixe ainda não estiver adequado e interferindo no ajuste do assento para crianças, tente outro posicionamento ou um outro assento para crianças.

SISTEMA DE PROTEÇÃO COMPLEMENTAR

4. Posicione a parte abdominal do cinto de segurança abaixo do quadril. Certifique-se de observar as instruções do fabricante de assento para crianças, ao efetuar a fixação do cinto de segurança.
5. Puxe o cinto diagonal no sentido do retrator para eliminar a folga. Certifique-se de que o cinto diagonal esteja cruzado no peito e na porção média do ombro da criança. Observe as instruções do fabricante de assento para crianças, ao efetuar a fixação do cinto de segurança.
6. Siga os avisos, cuidados e instruções de travamento correto do cinto de segurança, descritos em “Cinto de segurança de três pontos com retrator”, anteriormente nesta seção.

PRECAUÇÕES NO SISTEMA DE PROTEÇÃO COMPLEMENTAR

As informações descritas nesta seção sobre o Sistema de Proteção Complementar (SRS) referem-se a pontos importantes do sistema do air bag dianteiro do motorista e passageiro.

Sistema complementar do air bag de impacto frontal:

Este sistema ajuda a reduzir as forças de impacto no motorista e passageiro dianteiro, na região da cabeça e do tórax, em determinados tipos de colisões frontais.

O sistema de proteção complementar está projetado para complementar em um acidente a proteção do cinto de segurança para o motorista e passageiro não sendo um item de substituição dos cintos de segurança. O cinto de segurança deve ser usado corretamente e tanto o motorista quanto o passageiro dianteiro devem estar sentados a uma distância apropriada do volante de direção, painel de instrumentos, e acabamentos da porta dianteira. Consulte “Cintos de segurança” anteriormente nesta seção para instruções e precauções sobre o uso dos cintos de segurança.

O sistema do air bag somente funcionará quando o interruptor de ignição estiver na posição “ON” ou “START”.

Quando o interruptor de ignição estiver na posição “ON”, a luz de advertência do sistema do air bag se acenderá. A luz de advertência do sistema do air bag se apagará após aproximadamente 7 segundos, se o sistema estiver funcionando corretamente.

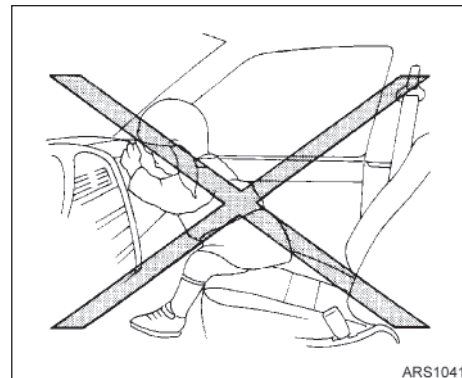
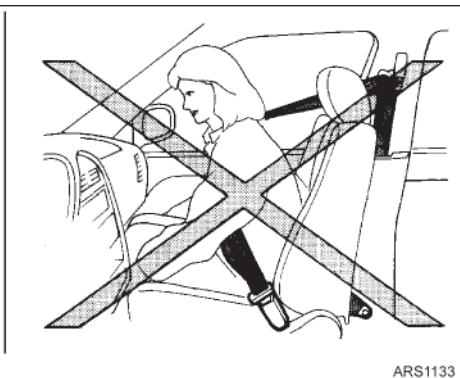


- Mantenha as mãos na parte externa do volante de direção. Se posicionar as mãos na parte interna do volante de direção poderá aumentar o risco de sofrer ferimentos graves no caso do air bag frontal se inflar.

⚠ ATENÇÃO

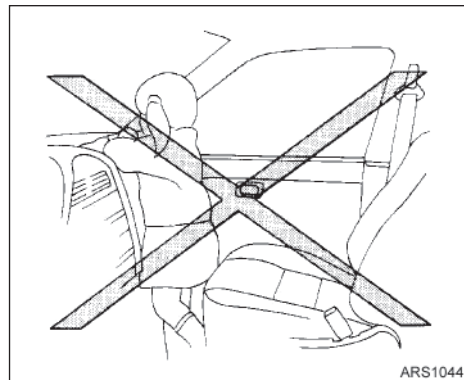
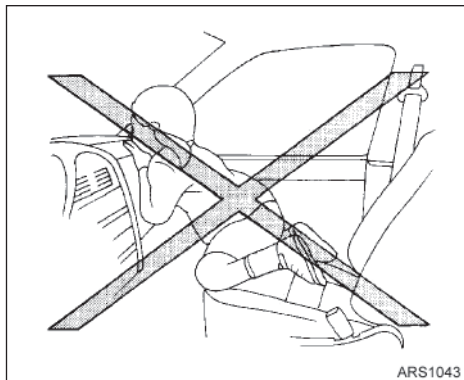
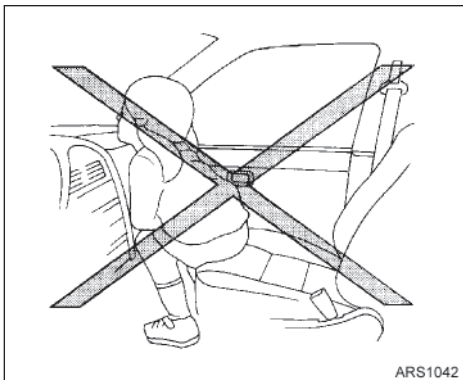
- Os air bags frontais não serão inflados em caso de uma colisão lateral, impacto traseiro, capotagem ou pequena colisão frontal. Sempre utilize o cinto de segurança, ele ajuda a reduzir o risco ou a gravidade de um ferimento em vários tipos de acidentes.

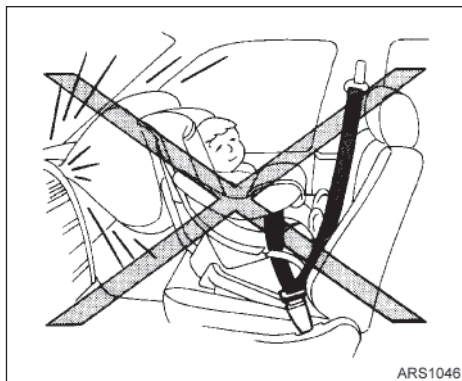
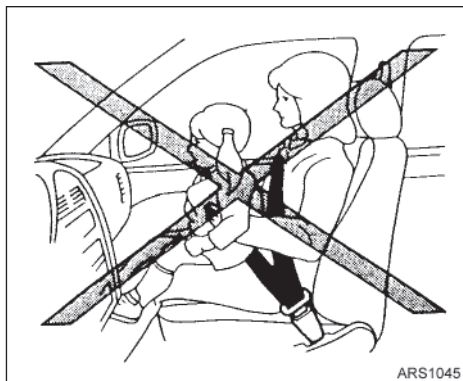
- Os cintos de segurança e os air bags frontais serão mais eficientes quando o ocupante estiver encostado na posição mais vertical possível do banco. Os air bags frontais inflam com uma grande força. Se você não estiver usando o cinto de segurança, se estiver inclinado para frente, sentado de lado ou fora da posição normal, você estará correndo um grande risco de ferir-se gravemente ou morrer em uma colisão. Você e seus passageiros podem também receber ferimentos graves ou fatais com o impacto do air bag frontal se você estiver de costas para o dispositivo quando o mesmo for ativado. Sempre sente-se corretamente e numa distância razoável do volante ou do painel de instrumentos. Utilize sempre os cintos de segurança.



ATENÇÃO

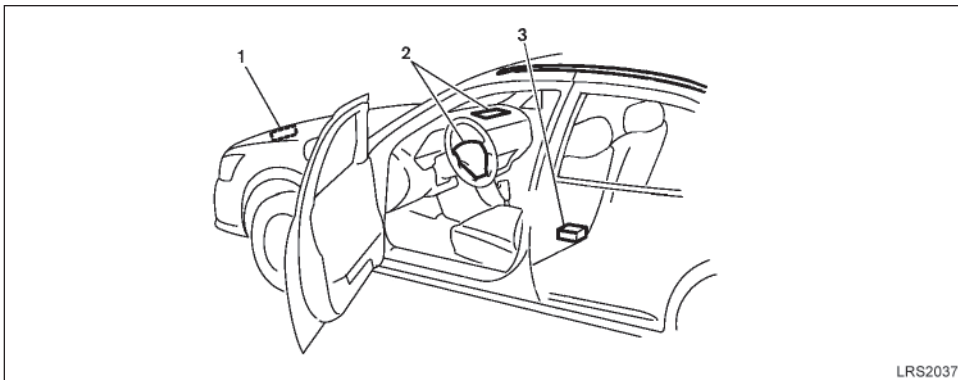
Nunca permita que crianças viajem sem qualquer sistema de proteção infantil ou com as mãos ou rosto para fora das janelas. Não tente segurá-las no colo, ou nos braços. Alguns exemplos de posições perigosas para viajar são mostrados nas figuras a seguir.





ATENÇÃO

- As crianças podem se ferir gravemente ou morrer quando os air bags frontais forem acionados, caso não estejam apropriadamente protegidas por um sistema de proteção infantil. Adolescentes e crianças devem sempre ser transportadas no assento traseiro, se possível.
- Nunca instale um sistema de proteção infantil no banco dianteiro. O sistema de air bag sendo acionado pode causar ferimentos graves ou matar a criança. Consulte “Sistema de proteção infantil”, anteriormente nesta seção para mais detalhes.



LRS2037

1. Sensor de zona de impacto
2. Módulos complementares do air bag de impacto frontal
3. Unidade de Controle do Air bag (ACU)

Sistema complementar do air bag de impacto frontal

O sistema complementar do air bag de impacto frontal do motorista está localizado no centro do volante de direção. O air bag de impacto frontal do passageiro dianteiro está localizado no painel acima do porta-luvas. Os air bags frontais são projetados para inflar no caso de colisões frontais altamente severas, embora possam ser inflados caso forças de outros tipos de colisões forem similares àquelas de colisões frontais altamente severas.

Os air bags não serão inflados em determinadas colisões frontais. A ocorrência de danos no veículo (ou a falta deles) nem sempre é uma indicação do funcionamento adequado do sistema do air bag frontal.

Se você tem algumas perguntas a respeito do sistema do air bag, favor contatar a NISSAN ou a sua concessionária NISSAN. Se você se considerar incapaz de realizar procedimentos no veículo, você também pode contatar a NISSAN. Informações para contato estão contidas nas primeiras páginas deste Manual do Proprietário.

Quando um air bag frontal for inflado, será ouvido um ruído bastante forte, acompanhado da liberação de fumaça. A fumaça não é prejudicial e não indica fogo.

Evite inalar a fumaça, pois caso seja inalada poderá causar irritação e dificuldade de respiração. Pessoas com históricos de problemas respiratórios, devem ser levadas rapidamente para locais ventilados.

Os air bags frontais, em conjunto com os cintos de segurança, ajudam a reduzir a força de impacto sobre o rosto e o tórax dos ocupantes nos bancos dianteiros. Eles podem ajudar a salvar vidas e reduzir ferimentos graves. Entretanto, o acionamento do air bag frontal pode causar escoriações no rosto ou outros ferimentos. Os air bags frontais não protegem a parte inferior do corpo.

Os cintos de segurança devem ser usados corretamente e tanto o motorista quanto o passageiro dianteiro devem estar sentados na posição vertical a uma distância apropriada do volante de direção ou do painel de instrumentos. Os air bags frontais inflam rapidamente para ajudar a proteger os ocupantes nos bancos dianteiros. O sistema air bag infla com uma grande força podendo aumentar o risco de ferimentos se os ocupantes estiverem muito perto ou no sentido oposto ao módulo de air bag frontal durante o acionamento.

Os air bags frontais esvaziam-se rapidamente após a colisão.

Os air bags somente funcionam quando o interruptor de ignição estiver na posição "ON" ou "START".

Quando o interruptor de ignição estiver na posição “ON”, a luz de advertência do sistema do air bag se acenderá. A luz de advertência do air bag se apagará após aproximadamente 7 segundos, se o sistema estiver funcionando corretamente.

Outras precauções sobre o air bag de impacto frontal

ATENÇÃO

- Não coloque nenhum objeto sobre o volante de direção ou no painel de instrumentos. Também, não coloque nenhum objeto entre os ocupantes e o volante de direção e o painel de instrumentos. Estes objetos podem se tornar projéteis perigosos e causar ferimentos quando o air bag frontal for acionado.
- Logo após o enchimento, muitos componentes do sistema do air bag ficarão quentes. Não toque nestes componentes, pois você poderá sofrer graves queimaduras.
- Não faça alterações no sistema elétrico do veículo ou no sistema de suspensão em locais não autorizados porque pode afetar o sistema de operação do air bag.

- **Alterações no sistema do air bag frontal podem causar graves ferimentos. As alterações incluem a troca do volante de direção e do conjunto do painel de instrumentos, a colocação de materiais sobre a almofada do volante, ou a instalação de materiais decorativos ao redor do sistema do air bag.**
- Serviços no sistema do air bag frontal devem ser realizados por uma concessionária NISSAN. Instalação de equipamentos elétricos também deve ser feita na concessionária NISSAN. Os chicotes do Sistema de Proteção Complementar (SRS) não devem ser modificados ou desconectados. Não deverão ser utilizados equipamentos de teste elétrico, ou dispositivos de prova não autorizados no sistema do air bag.
- Um para-brisa trincado deve ser substituído imediatamente por um reparador qualificado. Um para-brisa trincado poderá afetar o funcionamento do sistema complementar do air bag.
- Os conectores do chicote elétrico SRS são amarelo e laranja para facilitar a identificação.

Cintos de segurança com pré-tensionadores (Bancos dianteiros)

ATENÇÃO


- Os pré-tensionadores não podem ser reutilizados após ativação. Eles devem ser substituídos junto com o retrator e fecho como um todo.
- Se o veículo se envolver em uma colisão, mas o pré-tensionador não for ativado, certifique-se de verificar o sistema do pré-tensionador e, se necessário, substitua-o na sua concessionária NISSAN.
- Nenhuma alteração deve ser feita a quaisquer componentes ou chicotes do sistema do pré-tensionador. Isto evitará danos ou uma ativação acidental nos pré-tensionadores. A alteração no sistema do pré-tensionador pode resultar em graves ferimentos.
- O trabalho em volta do sistema do pré-tensionador deve ser feito em uma concessionária NISSAN. A instalação de equipamentos elétricos deve ser feita também em uma concessionária NISSAN. O uso não autorizado de equipamentos de testes elétricos e dispositivos de solda não devem ser usados no sistema do pré-tensionador.
- Caso seja necessário descartar o pré-tensionador ou sucatear o veículo, contate uma concessionária NISSAN. Os procedimentos de descarte incorretos podem causar ferimentos graves.

Operando junto com o retrator do cinto de segurança, o pré-tensionador ajuda a prender o cinto de segurança quando o veículo se envolver em certos tipos de colisões, ajudando a reter os ocupantes do banco dianteiro.

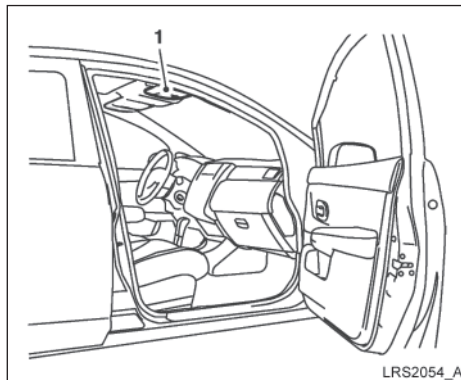
O pré-tensionador está localizado no interior do retrator do cinto de segurança. Esses cintos de segurança são usados da mesma maneira que os cintos de segurança convencionais.

Quando um pré-tensionador for ativado, uma fumaça será liberada e um ruído alto deverá ser ouvido. Esta fumaça não é nociva e não indica indícios de chama. Evite inalar a fumaça, pois caso seja inalada poderá causar irritação e dificuldade de respiração. Pessoas com históricos de problemas respiratórios devem ser levadas rapidamente para locais ventilados.

Após a ativação do pré-tensionador, os limitadores de carga permitem que o cinto de segurança seja liberado (se necessário) para diminuir as forças contra o peito.

A luz de advertência do sistema complementar do air bag  é usada para indicar falhas no sistema do pré-tensionador (Consulte Luz de Advertência do Sistema Complementar do Air Bag nesta seção, para mais detalhes). Se a luz de advertência do sistema complementar do air bag se acender, isto indica uma falha. Verifique o sistema em uma concessionária NISSAN.

Ao vender o seu veículo, recomendamos que você informe ao comprador sobre o sistema do pré-tensionador e informe-o sobre as seções adequadas neste Manual do Proprietário.



- ① SRS Etiqueta de Advertência do Air Bag (localizada no para-sol)

ETIQUETAS DE ADVERTÊNCIA DO SISTEMA DO AIR BAG

Etiquetas de aviso sobre o sistema complementar do air bag de impacto frontal estão localizadas no veículo (conforme indicado na ilustração).



LUZ DE ADVERTÊNCIA DO SISTEMA DO AIR BAG

A luz de advertência do sistema do air bag mostrada no painel de instrumentos, monitora os circuitos do air bag de impacto frontal. Os circuitos monitorados incluem a Unidade de Controle do Air bag (ACU), sensor da zona de impacto, módulos dos air bags frontais e todos os chicotes relacionados.

Quando o interruptor de ignição for colocado na posição ON ou START, a luz de advertência do sistema do air bag se acenderá por aproximadamente 7 segundos e em seguida se apagará. Isso significa que o sistema está operacional.

Ocorrendo alguma das condições a seguir, o air bag frontal necessita de reparo:

- A luz de advertência do sistema do air bag permanece acesa após aproximadamente 7 segundos.
- A luz de advertência do sistema do air bag pisca intermitentemente.
- A luz de advertência do sistema do air bag não se acende em nenhum momento.

Sob estas condições, o sistema do air bag frontal não funciona apropriadamente. O sistema deverá ser inspecionado e reparado. O veículo deverá ser rebocado até a concessionária NISSAN.

ATENÇÃO

Se a luz de advertência do sistema do air bag estiver acesa, pode indicar que o sistema do air bag frontal não funcionará em caso de acidente. Para reduzir a probabilidade de ferimentos a você mesmo e a outros, leve o veículo o mais breve possível até uma concessionária NISSAN.

Procedimentos de substituição e reparo

Os air bags frontais foram projetados para acionar basicamente uma única vez. Como alerta, a menos que esteja danificada, a luz de advertência do sistema do air bag permanecerá acesa após o acionamento ter ocorrido. Reparos e substituições nos sistemas complementares do air bag, devem ser executados somente por uma concessionária NISSAN.

Quando for necessário realizar um trabalho de manutenção no veículo, o sistema do air bag frontal deve ser atentamente examinado pelo funcionário responsável pela manutenção. O interruptor de ignição sempre deve ser colocado na posição "LOCK" quando for realizado um serviço no compartimento do motor ou no interior do veículo.

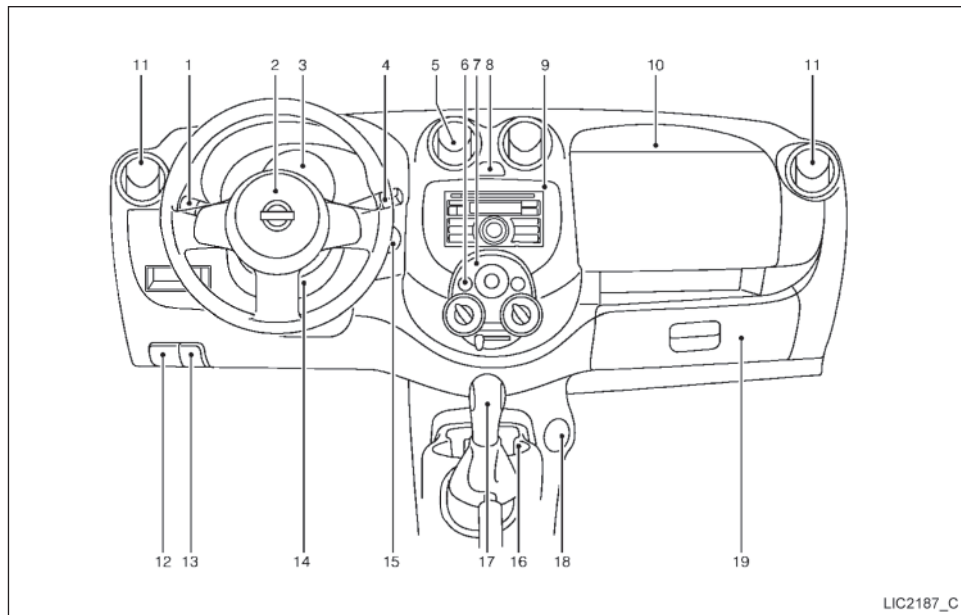
ATENÇÃO

- **Uma vez que o air bag frontal tenha sido acionado, o módulo do air bag não funcionará novamente e deverá ser substituído. O módulo do air bag deve ser substituído em uma concessionária NISSAN. O módulo do air bag não pode ser reparado.**
- **O sistema do air bag frontal deve ser inspecionado em uma concessionária NISSAN, caso ocorra algum dano na parte frontal do veículo.**
- **Caso você precise descartar o sistema do air bag ou caso o veículo seja sucatado, procure uma concessionária NISSAN. Os procedimentos corretos para inutilização do sistema do air bag estão descritos no Manual de Serviço NISSAN do veículo. A inutilização inadequada pode causar ferimentos graves.**

2 Instrumentos e controles

Painel de instrumentos	2-2	Interruptor das luzes indicadoras de direção.....	2-15
Indicadores e medidores	2-3	Buzina.....	2-15
Velocímetro e hodômetro	2-3	Relógio	2-16
Tacômetro (se equipado).....	2-4	Ajustando a hora	2-16
Indicador de combustível.....	2-5	Tomada de força	2-16
Computador de bordo.....	2-5	Armazenagem	2-17
Luzes de advertência / indicadoras e alarmes sonoros ...	2-7	Porta-mapas	2-17
Verificação das luzes	2-7	Porta-objetos	2-17
Luzes de advertência	2-7	Porta-copos	2-18
Luzes indicadoras.....	2-10	Porta-copos	2-18
Sistema de segurança.....	2-11	Porta-luvas.....	2-19
Sistema imobilizador do veículo NISSAN.....	2-11	Cobertura do compartimento de bagagem	2-19
Limpador e lavador do para-brisa.....	2-12	Vidros	2-20
Interruptor combinado	2-12	Vidros elétricos (se equipado)	2-20
Interruptor do limpador e do lavador do vidro traseiro (se equipado)	2-13	Vidros manuais.....	2-21
Desembaçador do vidro traseiro (se equipado)	2-14	Luz interna.....	2-22
Interruptor do farol e luzes indicadoras de direção.....	2-14	Luz do compartimento do porta-malas (se equipado) ...	2-22
Interruptor de controle dos faróis.....	2-14		

PAINEL DE INSTRUMENTOS



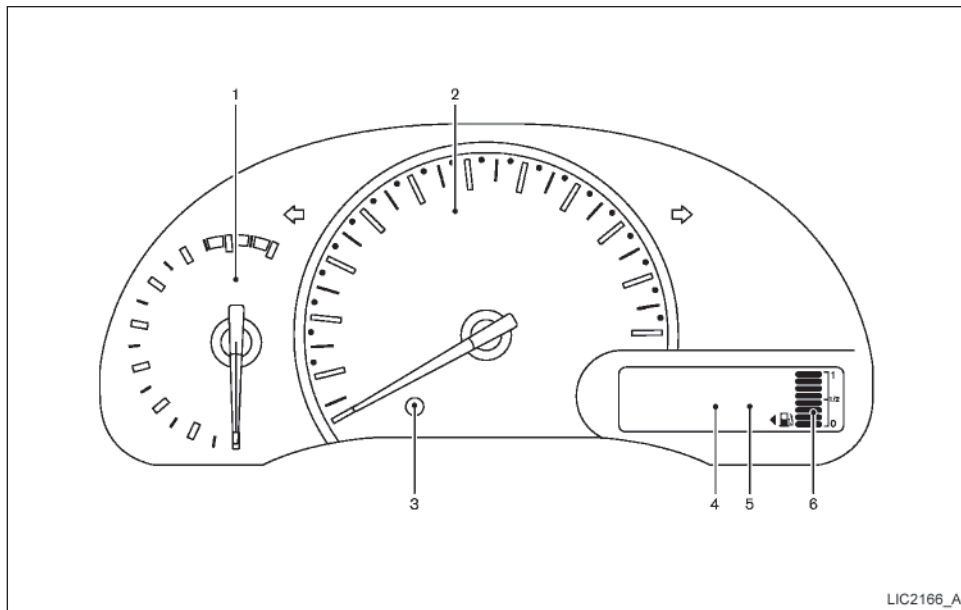
1. Interruptor do farol e luzes indicadoras de direção (págs. 2-14, 2-15)
2. Air bag do motorista / buzina (págs. 1-35, 2-15)

3. Medidores e indicadores (pág. 2-3)
4. Interruptor do limpador/lavador de para-brisa (pág. 2-12)
5. Difusores (pág. 4-2)
6. Interruptor do desembaçador do vidro traseiro (se equipado) (pág. 2-14)

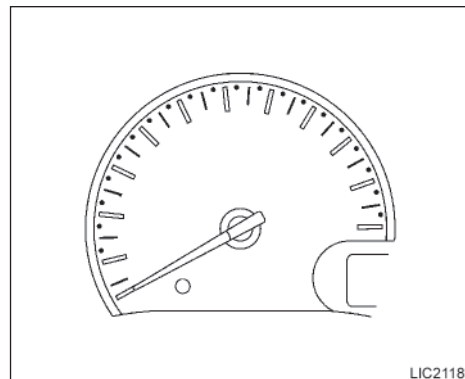
7. Controles manuais de climatização (pág. 4-3)
8. Interruptor das luzes sinalizadoras de emergência (pág. 2-15)
9. Sistema de áudio (se equipado) (pág. 4-9)
10. Air bag do passageiro (pág. 1-35)
11. Difusor lateral (pág. 4-2)
12. Dispositivo de liberação da tampa do bocal de abastecimento de combustível (pág. 3-7)
13. Dispositivo de liberação do capô do motor (pág. 3-5)
14. Regulagem da coluna de direção (se equipado) (pág. 3-9)
15. Interruptor de ignição (pág. 5-5)
16. Porta-copos (se equipado) (págs. 2-18)
17. Alavanca seletora de marchas (pág. 5-8)
18. Tomada de força (se equipado) (pág. 2-16)
19. Porta-luvas (pág. 2-19)

Consulte o número da página entre parênteses para os detalhes de operação.

INDICADORES E MEDIDORES



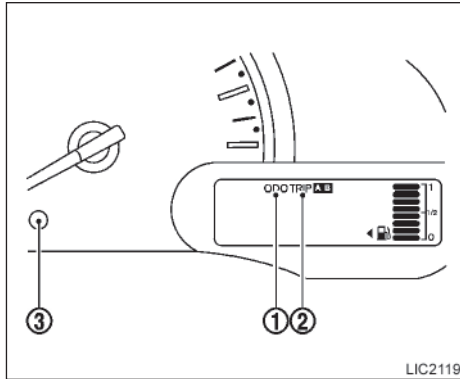
1. Tacômetro (se equipado)
2. Velocímetro
3. Interruptor para zerar o hodômetro/modo computador de bordo/interruptor de ajuste de hora
4. Hodômetro/hodômetro parcial/computador de bordo
5. Mostrador de horas
6. Indicador do nível de combustível



VELOCÍMETRO E HODÔMETRO

Velocímetro

O velocímetro indica a velocidade do veículo.



LIC2119

Hodômetro / Hodômetro parcial duplo

O hodômetro e o hodômetro parcial duplo são visualizados quando o interruptor de ignição estiver na posição "ON".

O hodômetro ① grava a distância total que foi percorrida pelo veículo.

O hodômetro parcial duplo ② marca a distância de percursos individuais.

Alterando a tela:

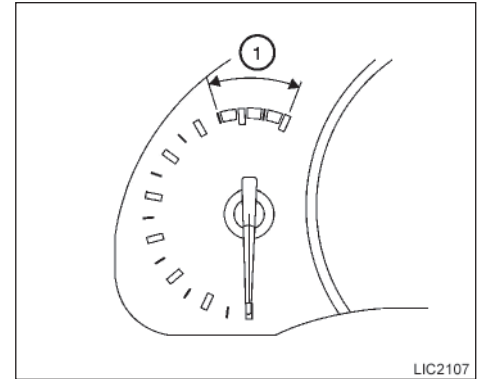
Pressione o botão de alteração de tela ③ para alterar os dados da tela como segue:

Odo → Trip A → Trip B → Computador de bordo
→ Ajuste do relógio → Odo

Para obter dados do computador de bordo, veja "Computador de bordo" posteriormente nesta seção.

Para zerar o hodômetro parcial:

Pressione o botão de mudança ③ por mais de 1 segundo para zerar o hodômetro parcial.



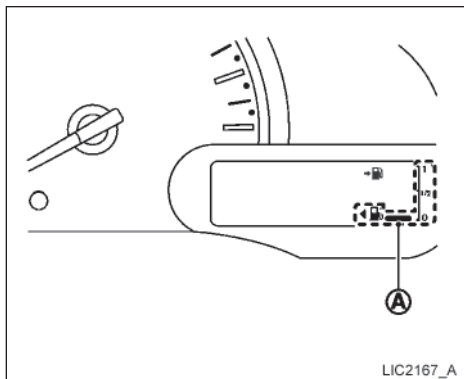
LIC2107

TACÔMETRO (se equipado)

O tacômetro indica a rotação do motor em rotações por minuto (rpm). Não deixe a rotação do motor ficar dentro da faixa vermelha.

⚠ CUIDADO

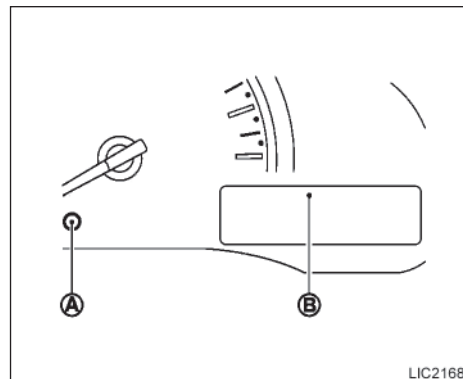
Quando as rotações do motor se aproximam da zona vermelha, troque para uma marcha mais alta ou reduza a rotação do motor. O funcionamento do motor na zona vermelha pode causar sérios danos ao motor.



⚠ CUIDADO

- Se o veículo ficar sem combustível, a luz de verificação do motor pode se acender. Reabasteça o quanto antes. Após dirigir um pequeno percurso, a luz deve se apagar. Se a luz permanecer acesa após percorrer um pequeno percurso, o veículo deve ser inspecionado em uma concessionária NISSAN.

Para informações adicionais, consulte “Luz indicadora de falha no motor (MIL)”, posteriormente nesta seção.



INDICADOR DE COMBUSTÍVEL

O indicador de combustível (A) marca o nível aproximado de combustível no tanque quando o interruptor de ignição estiver na posição “ON”.

O indicador pode mover-se levemente em frenagens, curvas, acelerações, ou subindo e descendo rampas.

Os segmentos do nível de combustível piscarão quando o nível de combustível dentro do tanque estiver muito baixo.

Reabasteça o tanque antes que o indicador de combustível esteja indicando vazio.

O símbolo indica que a portinhola de abastecimento do tanque de combustível está localizada no lado do motorista.

COMPUTADOR DE BORDO

Quando o interruptor de ignição estiver na posição ON (Ligado), os modos do computador de bordo podem ser selecionados ao pressionar o botão de mudança (A) localizado no painel de instrumentos próximo ao velocímetro. Os seguintes modos podem ser selecionados e aparecem no mostrador (B):

- Consumo instantâneo de combustível
- Consumo médio de combustível
- Autonomia

Consumo instantâneo de combustível

O modo economia instantânea de combustível mostra o consumo instantâneo de combustível. O mostrador é atualizado continuamente ao dirigir.

Consumo médio de combustível

O modo consumo médio de combustível indica uma média do consumo de combustível desde a última vez em que foi zerado. A ajustagem é feita ao pressionar o botão de mudança (A) por aproximadamente 1 segundo.

Autonomia

O modo autonomia fornece uma estimativa da distância a ser percorrida até o próximo reabastecimento. A autonomia é calculada automaticamente a partir do nível de combustível restante no tanque de combustível e o consumo instantâneo de combustível.














O modo autonomia inclui um indicador de advertência para pequena autonomia: quando o nível do combustível estiver baixo, o modo é automaticamente selecionado e a indicação de autonomia aparece piscando no mostrador para chamar a atenção do motorista. Pressione o botão de mudança de percurso do computador de bordo (A) se você deseja voltar ao modo selecionado anteriormente à ocorrência do aviso.

Quando o nível do combustível abaixar ainda mais, a indicação de autonomia mostrará (----).

Zerar o computador de bordo

Ao pressionar o botão de mudança por mais de 3 segundos irá zerar todos os modos, exceto Trip A e autonomia (dte).

LUZES DE ADVERTÊNCIA / INDICADORAS E ALARMES SONOROS

	Luz de advertência do Sistema de Freio Antitravamento (ABS)		Luz de advertência da pressão de óleo do motor		Luz indicadora de farol alto (azul)
	Luz de advertência do freio		Luz de advertência de alta temperatura (vermelha)		Luz Indicadora de Falha no motor (MIL)
	Luz de advertência de carga da bateria		Luz de advertência do air bag		Luz indicadora de segurança
	Luz de advertência de porta aberta (se equipado)		Luz de advertência de nível de combustível baixo		Luzes sinalizadoras de emergência/indicadoras de direção
	Luz de advertência da direção assistida (se equipado)				

LUZES DE VERIFICAÇÃO

Com todas as portas fechadas, acione o freio de estacionamento e posicione o interruptor de ignição na posição ON sem ligar o motor. As seguintes luzes se acenderão:



Se equipado, as seguintes luzes se acendem rapidamente e depois se apagam:



Se alguma luz não se acender, pode indicar que está queimada ou existe uma interrupção no sistema elétrico. Repare o sistema imediatamente.

LUZES DE ADVERTÊNCIA

Luz de advertência do sistema de freio Antitravamento (ABS)

Quando o interruptor de ignição for girado para a posição ON, a luz de advertência do Sistema de Freio Antitravamento (ABS) se acende e depois se apaga. Isto indica que o ABS está operando.

Se a luz de advertência do ABS se acender com o motor funcionando, ou ao dirigir, indica que o ABS não está funcionando adequadamente. Verifique o sistema em uma concessionária NISSAN.

Se ocorrer uma falha no ABS, a função antitravamento será desligada. O sistema do freio irá funcionar normalmente, mas sem a assistência antitravamento. Consulte “Sistema do freio” na seção “Funcionamento e operação”.

Luz de advertência do freio

Esta lâmpada funciona tanto para o sistema de freio de estacionamento quanto para o sistema de freio de serviço.

Indicador do freio de estacionamento

Quando girar o interruptor de ignição para a posição “ON”, a luz indicadora do freio de estacionamento se acenderá se o freio de estacionamento estiver acionado.

Luz de advertência de nível baixo do fluido de freio

Quando girar o interruptor de ignição para a posição “ON”, a luz indicadora do nível baixo de fluido de freio se acende. Caso a luz se acenda com o motor em funcionamento, e com o freio de estacionamento não acionado, pare o veículo e proceda da seguinte maneira:

1. Verifique o nível do fluido de freio. Adicione fluido de freio se necessário. Consulte “Fluido de freio” na seção “Manutenção e faça você mesmo” deste manual.
2. Se o nível do fluido de freio estiver correto, o sistema de advertência deverá ser inspecionado por uma concessionária NISSAN.



Luz de advertência de porta aberta (se equipado)

Esta luz se acende quando uma das portas não está corretamente fechada, quando o interruptor de ignição estiver na posição “ON”.



Luz de advertência de carga da bateria

Caso a luz se acenda com o motor em funcionamento, isto pode indicar que o sistema de carga não esteja funcionando adequadamente. Desligue o motor e inspecione a correia do alternador. Caso a correia esteja solta, partida, ausente ou caso a luz permaneça acesa, consulte uma concessionária NISSAN imediatamente.



CUIDADO

Não continue dirigindo caso a correia do alternador esteja frouxa, partida ou danificada.



Luz de advertência de nível de combustível baixo

Esta luz se acende quando o nível de combustível no interior do tanque de combustível estiver baixo. Reabasteça quando for conveniente, de preferência antes que o indicador de combustível indique vazio. Haverá uma pequena reserva de combustível no tanque quando o ponteiro do indicador indicar vazio.



Luz de advertência da direção assistida (se equipado)



ATENÇÃO

- **Se o motor não estiver funcionando ou desligar enquanto estiver dirigindo o veículo, a direção assistida não funcionará. O volante da direção ficará mais difícil de operar.**
- **Quando a luz de advertência da direção assistida se acender com o motor funcionando, não haverá a assistência para a direção. Você ainda terá o controle do veículo, porém a direção ficará mais difícil de operar. Verifique o sistema de assistência da direção em uma concessionária NISSAN.**

Quando o interruptor de ignição estiver na posição “ON”, a luz de advertência da direção assistida se acende. Após ligar o motor, a luz de advertência da direção assistida se apaga. Isso indica que o sistema de assistência da direção está funcionando corretamente.

Se a luz de advertência da direção assistida se acende quando o motor está funcionando, pode indicar que o sistema de assistência da direção não está funcionando adequadamente e talvez seja necessário um reparo. Verifique o sistema de assistência da direção em uma concessionária NISSAN.

Quando a luz de advertência da direção assistida se acender com o motor funcionando, não haverá assistência para a direção, mas você terá o controle do veículo. Neste caso, um grande esforço será exigido para girar o volante de direção, especialmente em curvas fechadas e velocidades baixas. Consulte “Direção assistida” na seção “Funcionamento e operação”.



Luz de advertência da pressão de óleo do motor

Esta luz alerta para a baixa pressão de óleo do motor. Se a luz piscar ou se acender durante a condução normal, pare o veículo em um local seguro, desligue o motor imediatamente e entre em contato com uma concessionária NISSAN ou outra oficina de reparos autorizada.

A luz de advertência de pressão de óleo do motor não foi projetada para indicar o nível baixo de óleo do motor. Use a vareta de nível para verificar o nível de óleo. Consulte “Óleo do motor” na seção “Manutenção e faça você mesmo” deste manual.



CUIDADO

Manter o motor funcionando com a luz de advertência de pressão de óleo do motor acesa, pode causar graves danos ao motor. Estes danos não serão cobertos pela garantia. Desligue o motor assim que for seguro e possível.



Luz de advertência de alta temperatura (vermelha)

Quando girar o interruptor de ignição para a posição “ON”, a luz de advertência de alta temperatura se acende e em seguida se apaga. Isto indica que o sensor de alta temperatura no sistema de arrefecimento do motor está funcionando corretamente.



CUIDADO

Se a luz de advertência de alta temperatura se acender com o motor funcionando, indica que a temperatura do motor está extremamente alta. Pare o veículo em local seguro o quanto antes. Caso o motor esteja superaquecido e o veículo continue em funcionamento, o motor poderá ser seriamente danificado. Consulte “Se o veículo superaquecer” na seção “Em caso de emergência”.



Luz de advertência do air bag

Quando o interruptor de ignição for colocado na posição ON ou START, a luz de advertência do air bag se acenderá durante cerca de 7 segundos e depois se apagará. Isso significa que o sistema está funcionando corretamente.

Se a condição a seguir ocorrer, os air bags frontais e/ou os sistemas dos pré-tensionadores necessitam de reparo e o seu veículo deve ser encaminhado para uma concessionária NISSAN:

- A luz de advertência do air bag permanece acesa após aproximadamente 7 segundos.
- A luz de advertência do air bag pisca intermitentemente.
- A luz do air bag não se acende de qualquer modo.

Caso não sejam inspecionados e reparados, o sistema de proteção complementar (sistema de air bag) pode não funcionar adequadamente. Para maiores detalhes, consulte “Sistema de Proteção Complementar” na seção “Segurança – Bancos, Cintos de Segurança e Sistema de Proteção Complementar” deste manual.



ATENÇÃO

A luz de advertência do air bag acesa, pode indicar que o sistema de air bag frontal e/ou os sistemas dos pré-tensionadores não funcionarão em caso de acidente. Para evitar ferimentos a você mesmo e aos outros, leve seu veículo, assim que possível, a uma concessionária NISSAN para uma verificação

LUZES INDICADORAS



Luz indicadora de farol alto (azul)

Esta luz se acende quando o farol alto for ligado, e se apaga quando for selecionado farol baixo.

A luz indicadora do farol alto também se acende quando for ativada pelo pulso de farol alto.



Luz indicadora de falha no motor (MIL)

Caso a Luz Indicadora de Falha no motor (MIL) se acenda constantemente ou comece a piscar com o motor em funcionamento, isto pode significar uma potencial falha no controle de emissões do motor.

Quando girar a chave para a posição “ON”, algumas vezes a MIL poderá se acender por 20 segundos e depois piscar por 10 segundos, sem o motor estar em funcionamento. Isto é devido à função de verificação do sistema de controle do motor, e não é uma falha. Após algumas conduções, esta função não ocorrerá e a MIL permanece acesa enquanto o interruptor de ignição estiver na posição “ON”.

Funcionamento

A luz indicadora de falha no motor poderá se acender de um ou dois modos:

- MIL acesa constantemente - Uma falha no sistema de controle de emissões foi detectada. Leve o veículo a uma concessionária NISSAN para que seja inspecionado. Não será necessário rebocar o seu veículo até a concessionária.
- MIL piscando - Foi detectada uma falha de ignição no motor que poderá danificar o sistema de controle de emissões do motor. Para reduzir ou evitar danos no sistema de controle de emissão:
 - Não dirija a velocidades superiores a 72 km/h.
 - Evite acelerações ou desacelerações bruscas.
 - Evite dirigir constantemente em áreas montanhosas.
 - Se possível, reduza a quantidade de carga que está sendo transportada ou rebocada.

A MIL pode parar de piscar e ficar acesa constantemente. Leve o veículo a uma concessionária NISSAN para que seja inspecionado. Não será necessário rebocar o seu veículo até a concessionária.



CUIDADO

O funcionamento contínuo do veículo sem que o sistema de controle de emissões do motor tenha sido inspecionado e reparado de acordo com a necessidade, pode resultar em condução deficiente, redução da economia de combustível, bem como possíveis danos ao sistema de controle de emissões do motor.



Luz indicadora do sistema de segurança

Esta luz pisca independente se o interruptor de ignição estiver nas posições “LOCK”, “OFF” ou “ACC”. Esta função indica que o sistema antifurto instalado no veículo está funcionando.

Para informações adicionais, consulte “Sistemas de segurança” posteriormente nesta seção.



Luzes sinalizadoras de emergência/indicadoras de direção

As luzes indicadoras de direção piscam quando o interruptor das luzes sinalizadoras de emergência for acionado.

ALARMES SONOROS

Advertência de desgaste das pastilhas de freio

As pastilhas do freio a disco dispõem de um alarme sonoro de desgaste. Quando for necessário substituir as pastilhas de freio, será ouvido um forte ruído de raspagem com o veículo em movimento, tendo sido ou não, pressionado o pedal de freio. Os freios deverão ser inspecionados, assim que possível, se for ouvido o alarme sonoro.

Alarme de advertência das chaves

Um alarme sonoro será acionado quando a porta do motorista for aberta com a chave deixada no contato. Remova a chave, levando-a consigo ao deixar o veículo.

Alarme de advertência de iluminação

Com o interruptor de ignição na posição “OFF”, um alarme sonoro é acionado ao abrir a porta com os faróis ou as luzes de estacionamento acesas.

Desligue o interruptor de controle dos faróis antes de deixar o veículo.

Alarme do freio de estacionamento

Um alarme sonoro será ouvido se o freio de estacionamento estiver acionado com o veículo em movimento. O alarme sonoro será desligado se liberar o freio de estacionamento ou se a velocidade do veículo voltar a zero.

SISTEMA IMOBILIZADOR DO VEÍCULO NISSAN

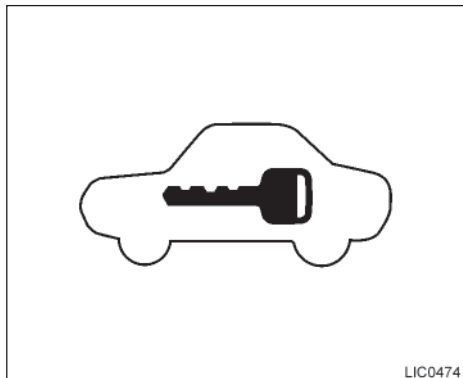
O Sistema de Imobilização do Veículo NISSAN não permitirá dar a partida ao motor, caso não seja usada uma chave codificada.

Se o motor falhar ao dar a partida utilizando a chave codificada (por exemplo, quando a interferência for causada por uma outra chave codificada, um dispositivo automatizado de pedágio ou dispositivo de pagamento automático na chave reserva), acione o motor novamente, usando os seguintes procedimentos:

1. Deixe o interruptor de ignição na posição “ON” durante aproximadamente 5 segundos.
2. Coloque o interruptor de ignição para a posição “OFF” ou “LOCK” e aguarde aproximadamente 10 segundos.
3. Repita as etapas 1 e 2.
4. Dê a partida ao motor novamente enquanto mantém o dispositivo (o qual deve ter causado a interferência) afastado da chave codificada.

Se a partida do motor não ocorrer, a NISSAN recomenda colocar a chave codificada em um chaveiro separado para evitar interferências de outros dispositivos.

LIMPADOR E LAVADOR DO PARA-BRISA

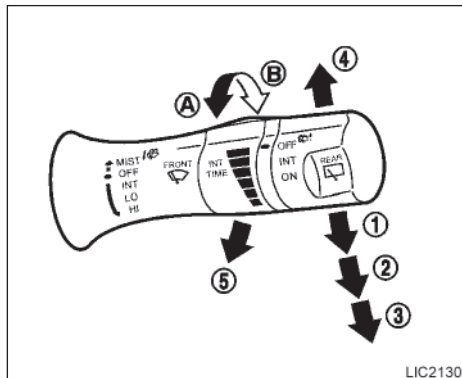


Luz indicadora de segurança

A luz indicadora de segurança piscará independentemente se o interruptor de ignição estiver nas posições “LOCK”, “OFF” ou “ACC”. Esta função indica que o Sistema de Imobilização do Veículo NISSAN está funcionando.

Caso o Sistema de Imobilização do Veículo NISSAN estiver apresentando alguma falha, a luz permanecerá acesa enquanto o interruptor de ignição estiver na posição “ON”.

Se a luz permanecer acesa e/ou o motor não der partida, entre em contato com uma concessionária NISSAN para verificar o Sistema de Imobilização do Veículo NISSAN o quanto antes. Leve as chaves codificadas ao se dirigir à sua concessionária NISSAN para efetuar o serviço.



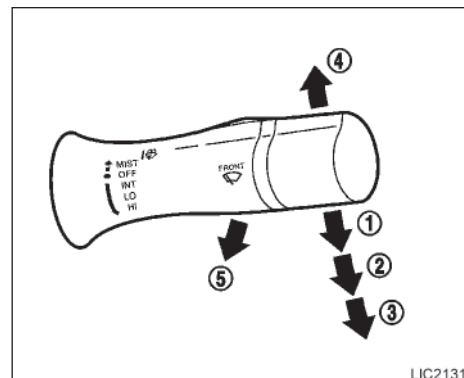
Tipo A

INTERRUPTOR COMBINADO

O limpador e lavador do para-brisa funcionam quando o interruptor de ignição estiver na posição “ON”.

Empurre a alavanca para baixo para acionar o limpador nas seguintes velocidades:

- ① Intermitente (INT) — Em veículos equipados com alavanca do tipo A, o modo intermitente pode ser ajustado, girando-se o anel de controle de velocidade para A (Mais lento) ou B (Mais rápido). A velocidade de funcionamento intermitente também varia em função da velocidade do veículo. (Por exemplo, quando a velocidade do veículo for alta, a velocidade de funcionamento intermitente será mais rápida.)



Tipo B

- ② Baixa (LO) – velocidade baixa contínua

- ③ Alta (HI) – velocidade alta contínua

Mova a alavanca para cima ④ para ter um ciclo de operação (MIST) do limpador.

Puxe a alavanca em sua direção ⑤ para funcionar o lavador. O limpador também entrará em funcionamento várias vezes.

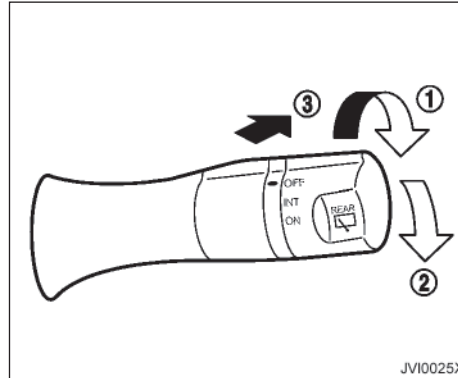
⚠ ATENÇÃO

Em temperaturas muito baixas o fluido do lavador pode congelar-se no para-brisa e obscurecer sua visão e vir a causar um acidente. Aqueça o para-brisa com o desembaçador antes de lavá-lo.

INTERRUPTOR DO LIMPADOR E DO LAVADOR DO VIDRO TRASEIRO (se equipado)

⚠ CUIDADO

- Não acione o lavador continuamente por mais de 30 segundos.
- Não funcione o lavador se o reservatório de fluido estiver vazio.
- Não complete o reservatório do fluido do lavador de para-brisa somente com o fluido concentrado. Resíduos de álcool metílico que é a base dos fluidos concentrados de lavador de para-brisa podem manchar a grade permanentemente se derramados quando ao completar o tanque do reservatório do lavador de para-brisa.
- Faça uma pré-mistura do fluido concentrado do lavador de para-brisa com água, conforme os níveis de recomendação do fabricante, antes de colocar no reservatório do fluido do limpador de para-brisa. Não use o reservatório do fluido concentrado do lavador de para-brisa para misturar a água com o fluido.



O limpador e o lavador do vidro traseiro funcionam quando o interruptor de ignição estiver na posição “ON”.

Gire o interruptor no sentido horário para o funcionamento do limpador.

- ① Intermitente (INT) – funcionamento intermitente (não ajustável)
- ② ON – funcionamento em velocidade baixa contínua

Puxe a alavanca para frente ③ para funcionar o lavador. O limpador também entrará em funcionamento várias vezes.

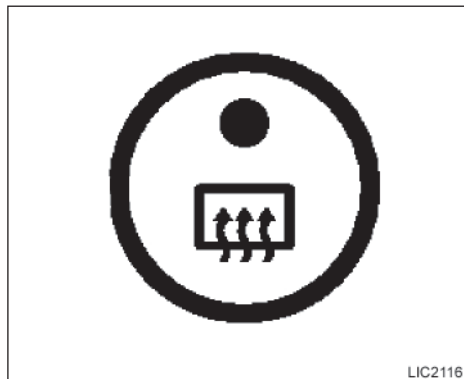
⚠ ATENÇÃO

Em temperaturas muito baixas o fluido do lavador pode congelar-se no vidro traseiro e obscurecer sua visão. Aqueça o vidro traseiro com o desembaçador antes de lavá-lo.

⚠ CUIDADO

- Não acione o lavador continuamente por mais de 30 segundos.
- Não funcione o lavador se o reservatório de fluido estiver vazio.
- Não complete o reservatório do fluido do lavador de para-brisa somente com o fluido concentrado. Resíduos de álcool metílico que é a base dos fluidos concentrados de lavador de para-brisa podem manchar a grade permanentemente se derramado ao completar o tanque do reservatório do lavador de para-brisa.
- Faça uma pré-mistura do fluido concentrado do lavador de para-brisa com água, conforme os níveis de recomendação do fabricante, antes de colocar no reservatório do fluido do limpador de para-brisa. Não use o reservatório do fluido concentrado do lavador de para-brisa para misturar a água com o fluido.

DESEMBAÇADOR DO VIDRO TRASEIRO (se equipado)



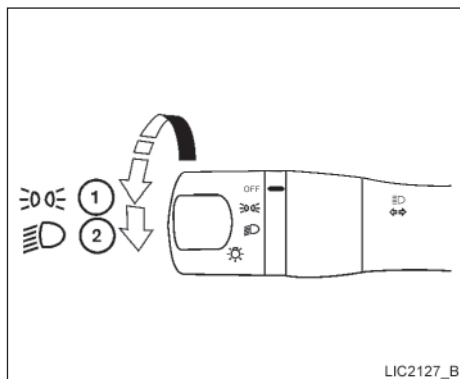
Para descongelar o vidro traseiro, ligue o motor e pressione o interruptor para ligar o desembaçador do vidro traseiro. A luz indicadora do desembaçador do vidro traseiro ficará acesa no interruptor. Pressione o interruptor novamente para desligar o desembaçador.

O desembaçador do vidro traseiro desligará automaticamente após cerca de 15 minutos.

CUIDADO

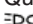

Ao limpar o lado interno do vidro traseiro, cuidado para não danificar os filamentos elétricos do desembaçador.

INTERRUPTOR DO FAROL E LUZES INDICADORAS DE DIREÇÃO



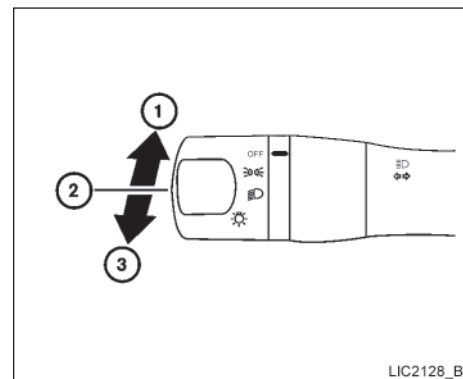
INTERRUPTOR DE CONTROLE DOS FARÓIS

Iluminação


- ① Quando girar o interruptor para a posição , as luzes de estacionamento, lanternas, placa de licença e painel de instrumentos ficarão acesos.
- ② Ao girar o interruptor para a posição , os faróis se acendem e as demais luzes permanecem acesas.

CUIDADO

Utilize os faróis com o motor em funcionamento para evitar a descarga da bateria do veículo.



Seleção do farol

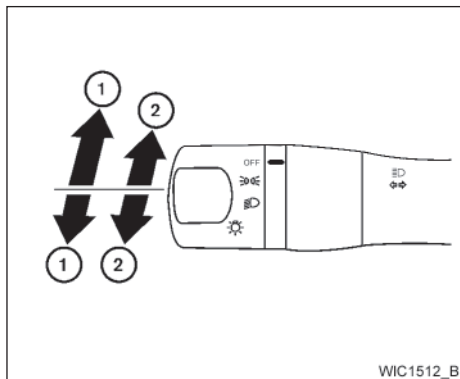
- ① Para selecionar a função farol alto, empurre a alavanca para frente. As luzes do farol alto e a luz indicadora  se acendem.
- ② Puxe a alavanca para trás para selecionar o farol baixo.
- ③ Puxe e solte a alavanca para ligar e desligar o farol alto.

Sistema de economia da bateria

Ao posicionar o interruptor de ignição em OFF enquanto o interruptor de farol estiver na posição ou , os faróis serão desligados após um período de tempo.

CUIDADO

Mesmo que a função de economia da bateria desligar automaticamente os faróis após um período de tempo, você deve posicionar o interruptor de faróis na posição OFF quando o motor não estiver funcionando, para evitar a descarga da bateria do veículo.



INTERRUPTOR DAS LUZES INDICADORAS DE DIREÇÃO

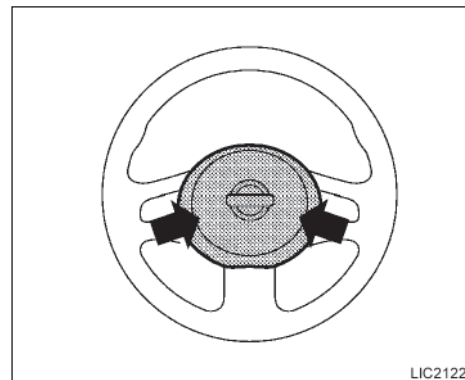
Luzes indicadoras de direção

- ① Mova a alavanca para cima ou para baixo para sinalizar o sentido de direção. Após fazer a curva, as luzes indicadoras de direção desligarão automaticamente.

Sinal de mudança de faixa

- ② Para sinalizar uma intenção de mudança de faixa, mova a alavanca para cima ou para baixo até o ponto onde a luz indicadora começa a piscar.

BUZINA

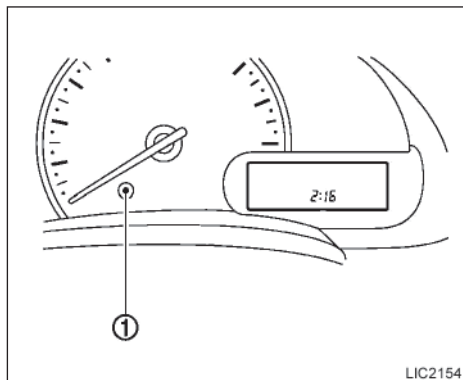


Para buzinar, pressione perto do símbolo da buzina no volante de direção.

ATENÇÃO

Não desmonte a buzina. Isto poderá ocasionar o acionamento do sistema do air bag frontal. Adulterações no sistema complementar do air bag frontal podem causar graves ferimentos.

RELÓGIO



Se a alimentação de energia for desconectada, o relógio não indicará a hora certa. Reajuste o horário.

AJUSTANDO A HORA

Para exibir as horas, pressione o botão de ajuste ①.

A seguir temos a ordem do visor:

Odo → Trip A → Trip B → Computador de bordo
→ Ajuste do relógio → Odo

1. Pressione o botão de ajuste ① por 3 segundos ou mais para entrar no modo de ajuste. As horas na tela começarão a piscar.
2. Pressione o botão de ajuste do relógio ① para ajustar a hora. Para adiantar a hora, mantenha pressionado o botão ①.

3. Aguarde cerca de 5 segundos para o mostrador de minutos piscar.

4. Pressione o botão de ajuste do relógio ① para ajustar os minutos.

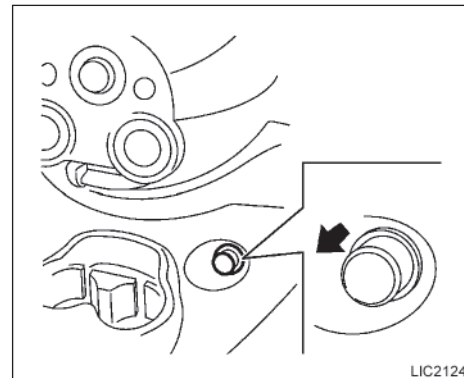
Para adiantar, mantenha pressionado o botão ①.

Aguarde cerca de 5 segundos para o segundo mostrador “:” piscar.

5. Pressione o botão de ajuste do relógio ① para zerar o contador de segundos.

Os valores selecionados serão armazenados se não houver entrada de dados detectada em 60 segundos, ou poderão ser zerados, utilizando o botão de ajuste.

TOMADA DE FORÇA



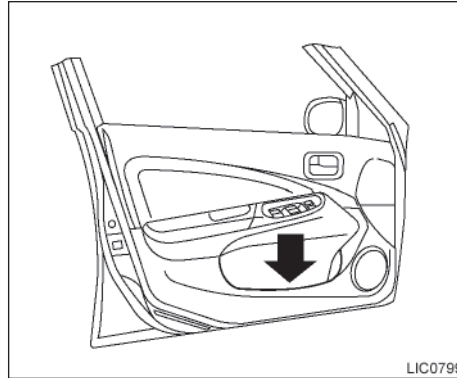
A tomada de força é destinada a fornecer energia para acessórios, tais como telefones celulares. A alimentação de saída é de 12 volts, máximo 240 W (20A).

CUIDADO

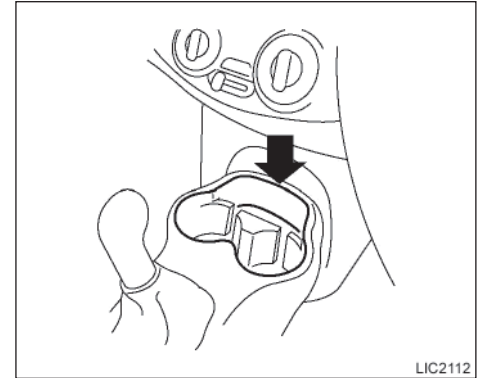
- A tomada e o conector podem ficar quentes durante ou imediatamente após o uso.
- Apenas determinadas tomadas de força são projetadas para serem utilizadas com um acendedor de cigarros. Não utilize nenhuma outra tomada de força como um acendedor adicional. Consulte sua concessionária NISSAN para informações adicionais.

ARMAZENAGEM

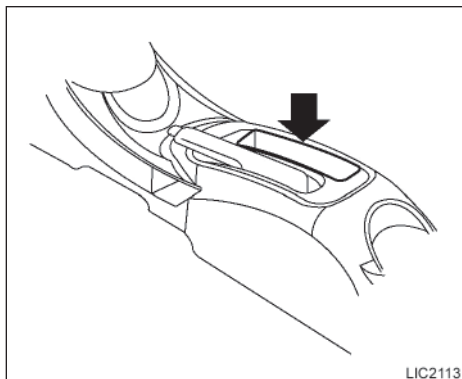
- Não utilize acessórios que excedam 12 volts, 240 W (20A) de consumo. Nunca utilize adaptadores duplos ou mais de um acessório elétrico.
- Utilize as tomadas de força com o motor funcionando para evitar que a bateria descarregue.
- Evite utilizar as tomadas de força quando o ar-condicionado (se equipado), faróis ou desembaçador do vidro traseiro (se equipado) estiverem ligados.
- Antes de inserir ou desconectar um conector, certifique-se de que o acessório elétrico a ser usado esteja **DESLIGADO**.
- Pressione o plugue tanto quanto possível. Caso não haja um bom contato, o conector poderá superaquecer ou o fusível poderá queimar.
- Feche a tampa de proteção quando não estiver em uso. Não permita que água ou outros fluidos entrem em contato com a tomada de força.



PORTA-MAPAS

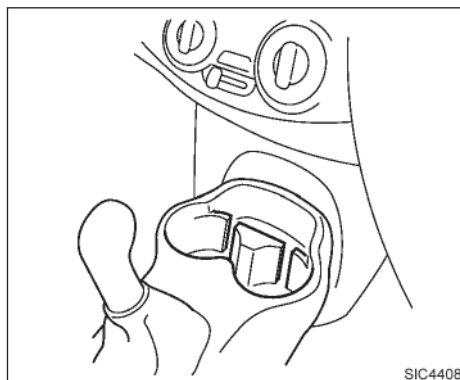


PORTA-OBJETOS



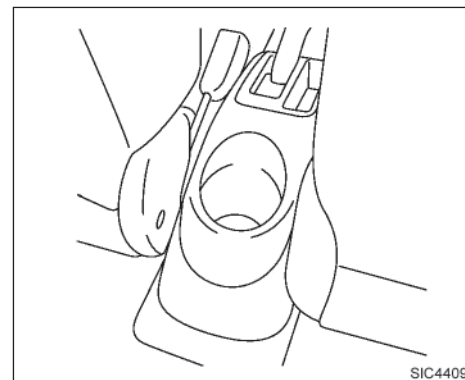
⚠ ATENÇÃO

Não coloque objetos cortantes nos compartimentos, a fim de evitar ferimentos em caso de acidente ou parada brusca.



Dianteiro

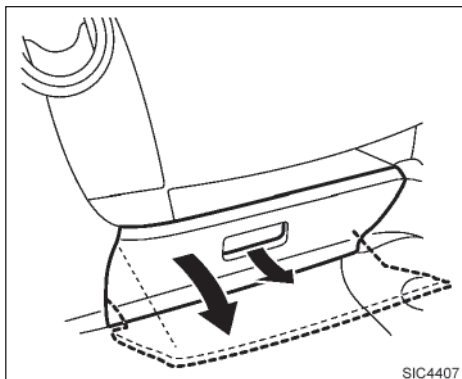
PORTA-COPOS



Traseiro

⚠ CUIDADO

- Evite partidas e frenagens bruscas quando o porta-copos estiver em uso, a fim de evitar o derramamento de líquidos. Caso o líquido esteja quente, você ou o passageiro poderão sofrer queimaduras.
- Utilize apenas copos leves no porta-copos. Objetos pesados podem feri-lo, em caso de acidente.



PORTA-LUVAS

Abra o porta-luvas puxando a maçaneta.

ATENÇÃO

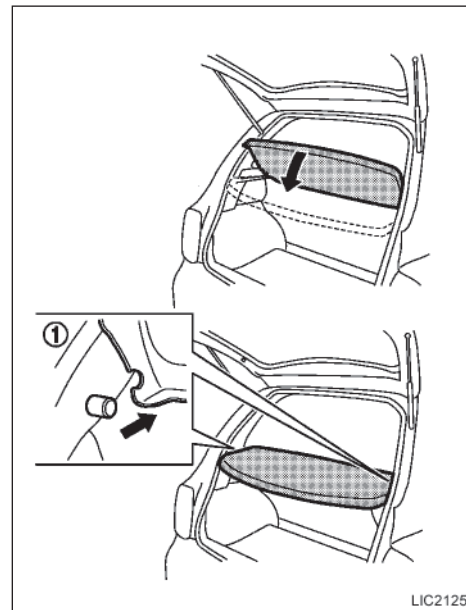
Mantenha a tampa do porta-luvas fechada enquanto estiver dirigindo o veículo, a fim de evitar ferimentos em caso de acidente ou parada brusca.

COBERTURA DO COMPARTIMENTO DE BAGAGEM

ATENÇÃO

- Nunca coloque nada em cima da cobertura do compartimento de bagagem, não importa o quanto seja pequeno. Qualquer objeto em cima da cobertura poderá causar ferimentos em caso de acidente ou parada brusca.
- Não deixe a cobertura de bagagem solta dos suportes no veículo.
- Prenda adequadamente toda a carga com cordas ou cintas, para evitar que a mesma escorregue ou vire. Nunca coloque carga acima da altura do encosto dos bancos. Em caso de frenagem brusca ou colisão, uma carga mal fixada poderá causar ferimentos pessoais.

A cobertura do compartimento de bagagem mantém a bagagem escondida da visão externa.



Para remover a cobertura do compartimento de bagagem:

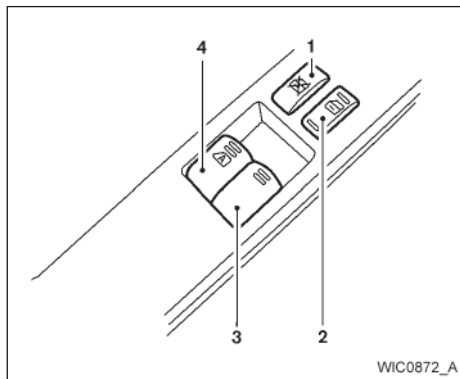
- ① Remova os suportes da cobertura do compartimento de bagagem da coluna traseira.

VIDROS

VIDROS ELÉTRICOS (se equipado)

ATENÇÃO

- **Certifique-se de que todos os passageiros estejam com as mãos dentro do veículo quando este estiver em movimento e antes de fechar os vidros. Utilize o interruptor de trava do vidro para evitar o uso inadvertido dos vidros elétricos.**
- **Não deixe crianças desacompanhadas no interior do veículo. Elas podem inadvertidamente ativar interruptores ou controles e ficarem presas nas janelas. Crianças desacompanhadas podem se envolver em sérios acidentes.**



1. Interruptor de travamento dos vidros
2. Interruptor de travamento elétrico das portas (se equipado)
3. Interruptor do vidro elétrico do passageiro dianteiro
4. Interruptor do vidro elétrico automático do lado do motorista

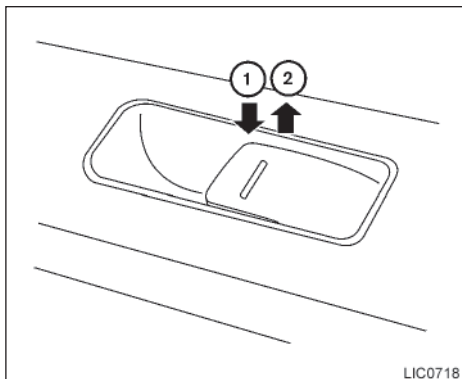
Interruptor do vidro elétrico do lado do motorista

O painel de controle do lado do motorista está equipado com interruptores para abrir ou fechar os vidros dianteiros.

Para abrir o vidro, pressione o interruptor e mantenha-o pressionado.

Para fechar o vidro, puxe o interruptor e segure-o.

Para interromper a função de abertura ou fechamento, simplesmente solte o interruptor.

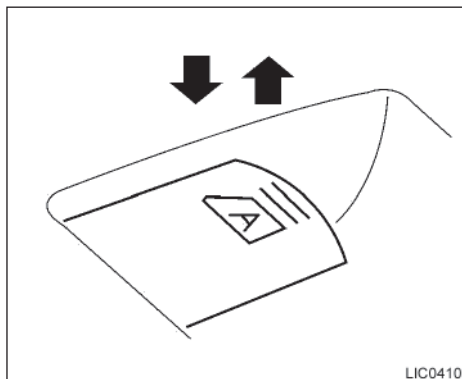


Interruptor do vidro elétrico do passageiro dianteiro

O interruptor do vidro elétrico do passageiro dianteiro corresponde somente à janela do passageiro. Para abrir o vidro, pressione o interruptor e mantenha-o pressionado para baixo ①. Para fechar o vidro, puxe o interruptor para cima ②.

Travamento do vidro do passageiro dianteiro

Quando o botão da trava do vidro for pressionado, somente o vidro do lado do motorista poderá ser aberto ou fechado. Pressione o botão novamente para cancelar a função de travamento.

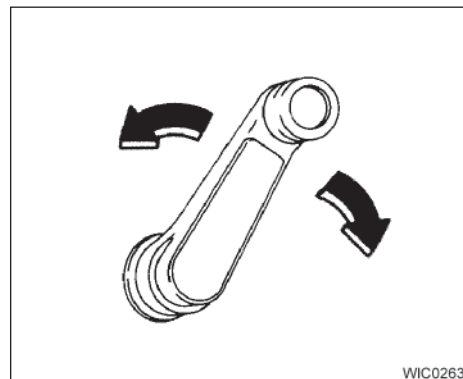


Operação automática do vidro do motorista

Para abrir completamente o vidro do lado do motorista equipado com funcionamento automático, pressione o interruptor do vidro para baixo até o segundo estágio e libere-o; não é necessário mantê-lo pressionado. O vidro será totalmente aberto automaticamente. Para interromper a abertura, levante o interruptor para cima enquanto o vidro está sendo aberto.

ATENÇÃO

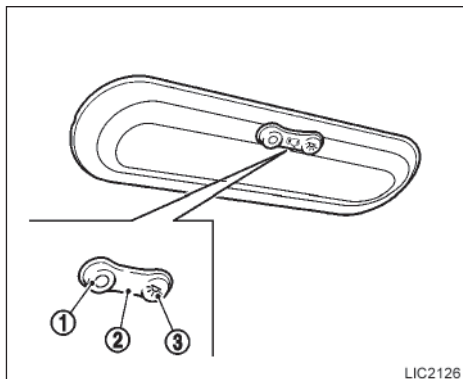
Certifique-se de que todos os passageiros estejam com suas mãos para dentro do veículo antes de fechar o vidro.



VIDROS MANUAIS

Os vidros laterais podem ser abertos ou fechados, girando-se a manivela manual de cada porta.

LUZ INTERNA



A luz interna possui um interruptor de três posições e funciona independentemente da posição do interruptor de ignição.

Quando o interruptor estiver na posição “ON” ③, as luzes internas se acenderão, independentemente da posição da porta. As luzes se apagarão após um período de tempo, exceto se a ignição estiver na posição ACC ou ON (se equipado).

Quando o interruptor estiver na posição “DOOR” ②, as luzes internas se manterão acesas por um período de tempo quando:

- As portas forem destravadas pelo controle remoto, a chave ou interruptor da trava elétrica da porta enquanto todas as portas estiverem fechadas e o interruptor de ignição estiver na posição OFF.
- A porta do motorista estiver aberta e depois for fechada e, ao mesmo tempo, a chave for removida do interruptor de ignição.
- A chave for retirada da ignição enquanto todas as portas estiverem fechadas.

As luzes se apagarão e o temporizador será ativado quando:

- A porta do motorista for trancada pelo controle remoto, pela chave ou pelo interruptor de trava elétrica da porta.
- O interruptor de ignição estiver na posição “ON”.

Quando o interruptor estiver na posição “OFF” ①, as luzes internas não se acenderão, independentemente da posição da porta.

A luzes se apagarão automaticamente após um período de tempo enquanto as portas estiverem abertas para prevenir a descarga da bateria.

CUIDADO

Nunca utilize a iluminação com o motor desligado por longos períodos. Isto poderá resultar na descarga da bateria.

LUZ DO COMPARTIMENTO DO PORTA-MALAS (se equipado)

Esta luz se acende quando a tampa traseira estiver aberta. Quando a tampa traseira for fechada, a luz se apaga.

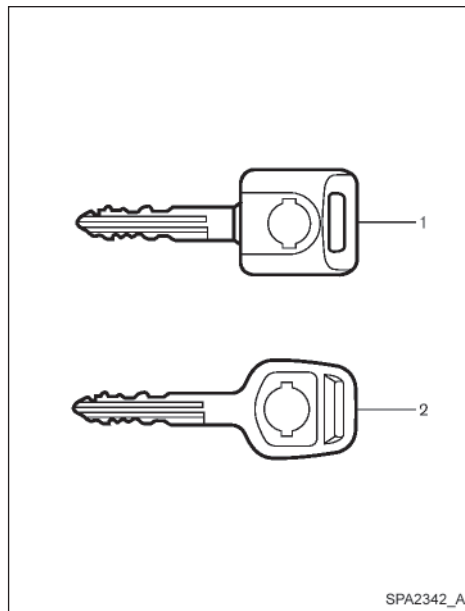
A luz também se acende junto com as outras luzes internas, quando o interruptor da luz interna estiver na posição “DOOR”. Consulte “Luz interna”, anteriormente nesta seção.

A luz se apagará automaticamente após 15 minutos enquanto a porta traseira estiver aberta, para prevenir a descarga da bateria.

3 Verificações e ajustes preliminares

Chaves.....	3-2	Operação de abertura	3-7
Chaves do sistema de imobilização do veículo		Tampa do bocal de abastecimento de combustível....	3-7
Nissan.....	3-2	Tampa de abastecimento do reservatório de	
Portas	3-3	partida a frio	3-7
Travamento com a chave	3-3	Volante de direção.....	3-9
Travamento com o botão de travamento interno	3-4	Regulagem da coluna de direção (se equipado).....	3-9
Travamento automático das portas (se equipado)	3-4	Para-sóis.....	3-9
Trava de segurança para crianças nas portas		Espelhos de cortesia (somente lado do passageiro)	
traseiras.....	3-5	(se equipado).....	3-9
Capô do motor.....	3-5	Espelhos.....	3-10
Tampa traseira (hatchback)	3-6	Espelho retrovisor interno.....	3-10
Abertura da tampa traseira.....	3-6	Espelhos retrovisores externos	3-10
Portinhola do bocal de abastecimento de		Alça de apoio (se equipado).....	3-12
combustível.....	3-7		

CHAVES



1. Chave mestra
2. Chave mestra

CUIDADO

- Ao sair do veículo, não deixe a chave em seu interior.
- Este equipamento opera em caráter secundário, isto é, não tem direito a proteção contra interferência prejudicial, mesmo de estações do mesmo tipo, e não pode causar interferência a sistemas operando em caráter primário.

CHAVES DO SISTEMA DE IMOBILIZAÇÃO DO VEÍCULO NISSAN

Você pode somente dirigir o seu veículo usando uma chave mestra registrada nos componentes do Sistema de Imobilização do Veículo NISSAN. Esta chave possui um chip de transponder interno.

A chave mestra pode ser usada em todas as fechaduras.

Nunca deixe as chaves no interior do veículo.

Chaves adicionais ou de reposição

Podem ser utilizados, no máximo, cinco chaves no Sistema de Imobilização do Veículo NISSAN para cada veículo. Você deverá levar todas as chaves do Sistema de Imobilização do Veículo que possuir na sua concessionária NISSAN para o registro.

Isto porque o processo de registro apagará da memória de todas as chaves os códigos previamente registrados pelo Sistema de Imobilização do Veículo NISSAN. Após o processo de registro, estes componentes somente reconhecerão os códigos das chaves do Sistema de Imobilização do Veículo NISSAN apresentadas durante o registro. Qualquer chave que não tenha sido apresentada na sua concessionária no momento do registro não será mais capaz de dar a partida em seu veículo.

PORTAS

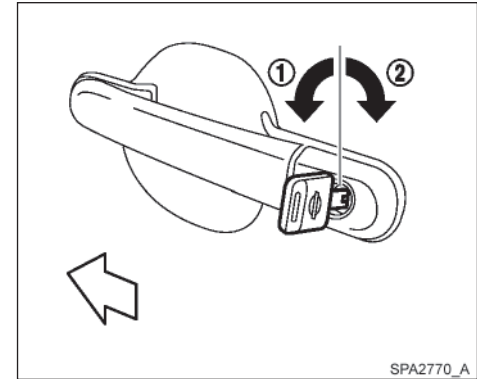
Não permita que a chave com um sistema antifurto, que contém um chip de transponder, venha entrar em contato com água. Isto pode afetar o funcionamento do sistema.

Este equipamento opera em caráter secundário, isto é, não tem direito a proteção contra interferência prejudicial, mesmo de estações do mesmo tipo, e não pode causar interferência a sistemas operando em caráter primário.

Quando as portas são trancadas usando um dos seguintes métodos, as portas não podem ser abertas pelos comandos manuais internos e externos. As portas devem estar destrancadas para poder abri-las.

⚠ ATENÇÃO

- **Antes de abrir qualquer uma das portas, tome cuidado para que os demais veículos e o trânsito não atinjam o seu veículo.**
- **Não deixe crianças desacompanhadas no interior do veículo. Eles podem inadvertidamente ativar interruptores ou controles. As crianças desacompanhadas podem se envolver em sérios acidentes.**

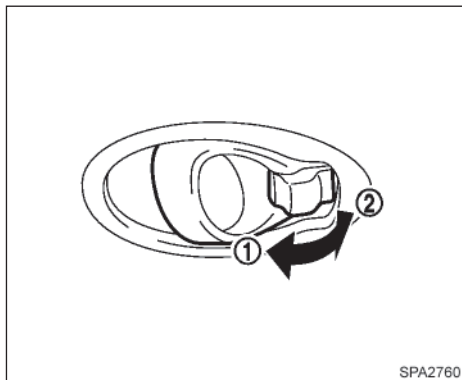


TRAVAMENTO COM A CHAVE

Manual

Para travar a porta, gire a chave em direção à frente do veículo ①.

Para destravar a porta, gire a chave em direção à traseira do veículo ②.



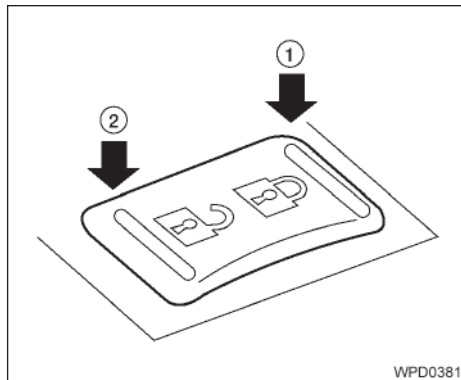
Trava interna

TRAVAMENTO COM O BOTÃO DE TRAVAMENTO INTERNO

Para travar a porta sem a chave, mova o botão para a posição de travamento ①, então feche a porta.

Para destravar a porta sem a chave, mova o botão de travamento interno para a posição de destravamento ②.

Se equipado, a porta pode ser aberta também, sem uma chave, puxando a alavanca de abertura.



TRAVAMENTO COM O INTERRUPTOR DA TRAVA ELÉTRICA DA PORTA (se equipado)

Para travar todas as portas sem a chave, acione o interruptor de travamento das portas para a posição de travamento ①. Ao travar as portas deste modo, certifique-se de não deixar a chave dentro do veículo.

Para destravar todas as portas sem a chave, acione o interruptor de travamento das portas para a posição de destravamento ②.



TRAVAMENTO AUTOMÁTICO DAS PORTAS (se equipado)

NOTA:

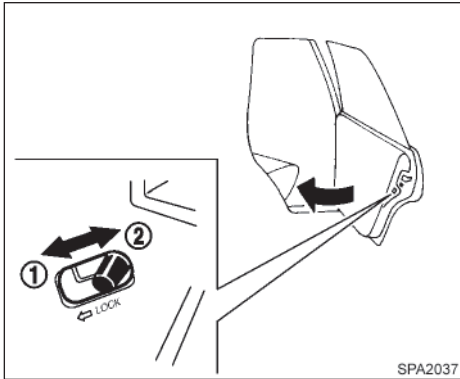
As funções de travamento e destravamento são desabilitadas de fábrica.

Quando as funções de travamento e destravamento estiverem habilitadas, todas as portas serão travadas automaticamente quando a velocidade do veículo atingir 24 km/h.

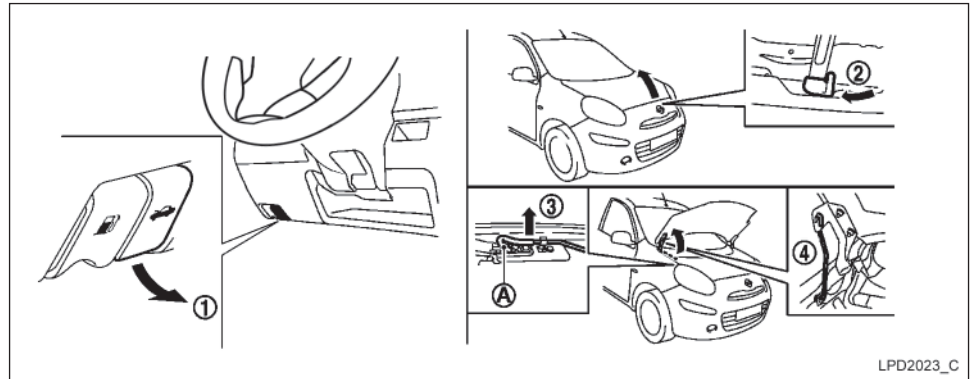
As funções de travamento e destravamento podem ser desativadas ou ativadas independentes de cada uma. Para ativar ou desativar a trava automática de porta ou o sistema de destravamento, execute os seguintes procedimentos:

1. Feche todas as portas.
2. Coloque o interruptor de ignição na posição ON.
3. Faça um dos seguintes procedimentos dentro de 20 segundos após a execução da etapa 2:
 - Pressione e segure o interruptor da trava elétrica da porta na posição “Des-travamento” (UNLOCK)  por mais de 5 segundos.
 - Pressione e segure o interruptor da trava elétrica da porta na posição “Travamento” (LOCK)  por mais de 5 segundos.
4. Quando ativadas, as luzes sinalizadoras piscarão duas vezes. Quando desativadas, as luzes sinalizadoras piscarão uma vez.
5. O interruptor da ignição deve ser colocado na posição “OFF” e “ON” novamente entre cada mudança de ajuste.

CAPÔ DO MOTOR



SPA2037



LPD2023_C

TRAVA DE SEGURANÇA PARA CRIANÇAS NAS PORTAS TRASEIRAS

As travas de segurança para crianças evitam que as portas traseiras sejam abertas acidentalmente, especialmente quando crianças pequenas estiverem no veículo.

As alavancas das travas de segurança para crianças estão localizadas nas extremidades das portas traseiras.

Quando a alavanca estiver na posição destravada (UNLOCK) ②, a porta poderá ser aberta pelo lado externo ou interno.

Quando a alavanca estiver na posição travada (LOCK) ①, a porta traseira poderá apenas ser aberta pela parte externa do veículo.

1. Puxe a alavanca de liberação da trava do capô do motor ① localizada abaixo do painel de instrumentos até a liberação suave das molas do capô.
2. Localize a alavanca ② entre a grade e o capô e empurre a alavanca lateralmente com a ponta dos dedos.
3. Abra o capô.
4. Retire a haste de sustentação ③ e encaixe-a na fenda ④.

Segure as partes revestidas (A) ao desencaixar ou ajustar a haste de sustentação. Evite o contato direto com as partes metálicas, pois poderão estar quentes logo após o motor ter sido desligado.

Ao fechar o capô do motor, coloque a haste de sustentação na posição inicial, abaixe o capô do motor aproximadamente 30 cm (12 pol.) acima da trava e solte-o. Isto permitirá o encaixe correto da trava do capô do motor.

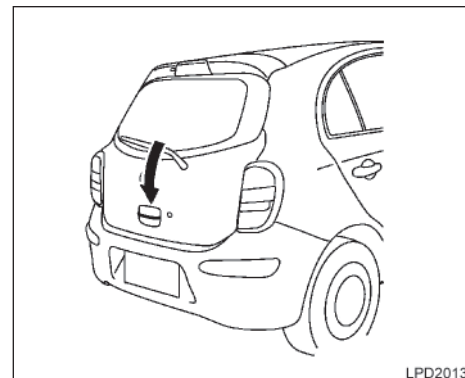
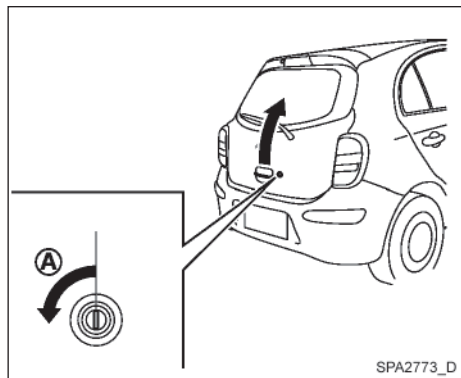
⚠ ATENÇÃO

- **Certifique-se de que o capô do motor esteja totalmente fechado e travado antes de dirigir. Qualquer falha em realizar esse procedimento pode causar a súbita abertura do capô do motor e resultar em acidente.**
- **Caso perceba a presença de vapor ou fumaça saindo do compartimento do motor, não abra o capô do motor para evitar ferimentos.**

TAMPA TRASEIRA (Hatchback)


ATENÇÃO

A tampa traseira deve ser fechada corretamente antes de dirigir. Caso a tampa traseira permaneça aberta, gases de escape nocivos podem entrar no interior do veículo. Consulte “Gases de escape” na seção “Funcionamento e operação” deste manual.



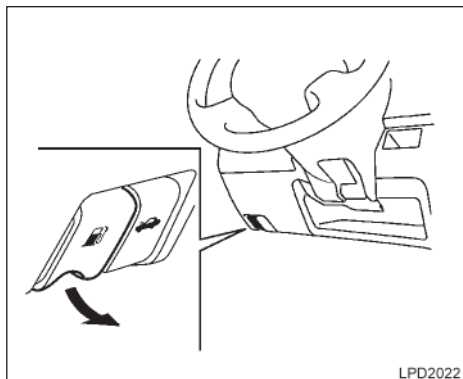
ABERTURA DA TAMPA TRASEIRA

Para abrir a tampa traseira, destrave-a usando uma das seguintes operações, depois puxe a maçaneta de abertura.

- Pressione o interruptor da trava elétrica da porta para a posição de destravamento.
- Destrave todas as portas, utilizando a chave  .

Para fechar a tampa traseira, empurre-a para baixo até que esteja seguramente travada.

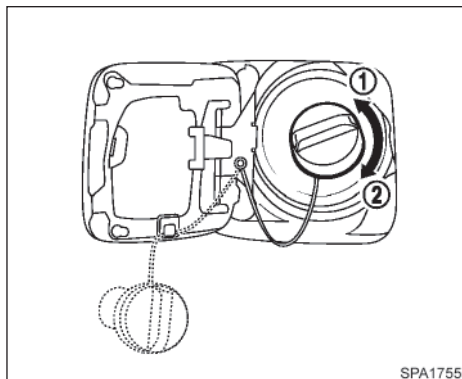
PORTINHOLA DO BOCAL DE ABASTECIMENTO DE COMBUSTÍVEL



OPERAÇÃO DE ABERTURA

A alavanca de liberação da portinhola do bocal de abastecimento de combustível está localizada abaixo do painel de instrumentos.

Para abrir a portinhola do bocal de abastecimento de combustível, puxe a alavanca (conforme ilustrado). Para travar, feche a portinhola do bocal de abastecimento de combustível corretamente.



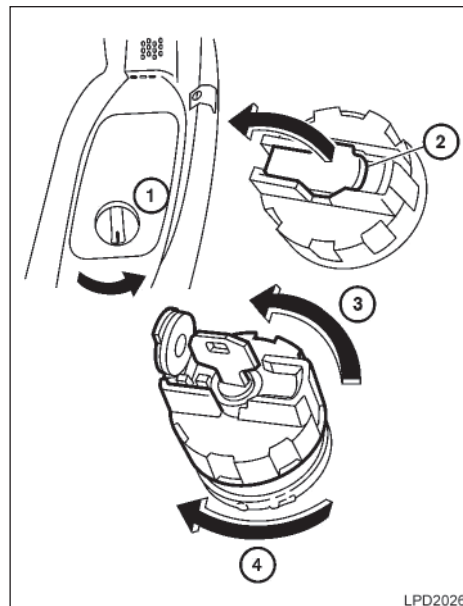
TAMPA DO BOCAL DE ABASTECIMENTO DE COMBUSTÍVEL

Se você usar 100% etanol no tanque de combustível, reabasteça o reservatório de partida a frio com gasolina sem chumbo sempre que for reabastecer.

A tampa do bocal de abastecimento é do tipo autotravante.

1. Gire a tampa no sentido anti-horário ① para removê-la.
2. Para apertá-la, gire a tampa no sentido horário ② até ouvir o estalido de travamento.

Coloque a tampa do bocal de abastecimento de combustível no suporte durante o abastecimento.



TAMPA DE ABASTECIMENTO DO RESERVATÓRIO DE PARTIDA A FRIO

NOTA:

Coloque a alavanca de entrada de ar na posição de recirculação antes de reabastecer e por algum tempo também após o reabastecimento para evitar o odor de combustível dentro do veículo.

Para acessar a tampa de abastecimento do reservatório de partida a frio:

- ① Gire o botão da cobertura no sentido anti-horário e levante a tampa.
- ② Levante a cobertura do cilindro da chave da tampa de abastecimento de combustível.
- ③ Insira a chave mestra e gire no sentido anti-horário para desrosquear a tampa.

NOTA:

O mecanismo de trava da tampa do bocal de abastecimento de partida a frio é do tipo mola de pressão. Você deve desrosquear a tampa e ao mesmo tempo, girar a chave.

Uma vez retirada parcialmente pode remover a chave.





- ④ Após reabastecer, aperte a tampa no sentido horário até ouvir um clique. A tampa trava automaticamente quando apertada.

ATENÇÃO

- O combustível é extremamente inflamável e altamente explosivo sob certas condições. Você pode sofrer graves queimaduras ou ferimentos se manuseá-lo ou usá-lo de forma inadequada. Sempre desligue o motor e não fume e nem permita que chamas ou faíscas estejam próximas ao veículo durante o abastecimento.
- Não tente abastecer o tanque até o bocal depois que a bomba de abastecimento automática desligar. O enchimento excessivo do tanque pode causar derramamento e aspersão de combustível e um possível incêndio.

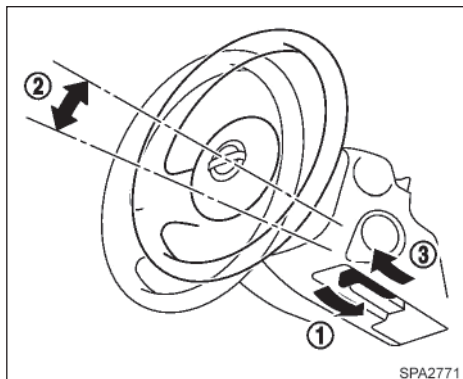
- Use somente a tampa original de abastecimento de combustível para reposição. A tampa possui uma válvula de segurança interna para o funcionamento adequado do sistema de combustível e do sistema de controle de emissões. Uma tampa incorreta pode resultar em falha do sistema e possíveis danos. Isto também pode causar o acionamento da luz indicadora de falha.
- Nunca coloque combustível dentro do corpo de borboleta de aceleração para dar a partida no veículo.
- Nunca abasteça e nunca transporte um recipiente portátil com combustível dentro do veículo ou de reboques. A eletricidade estática pode provocar uma explosão do líquido inflamável, vapor ou gases inflamáveis em qualquer veículo ou reboque. Para reduzir o risco de ferimentos graves ou morte quando transportar combustível em recipientes portáteis:
 - Sempre coloque o recipiente no chão durante o abastecimento.
 - Não utilize aparelhos eletrônicos durante o abastecimento.
 - Mantenha o bico da bomba em contato com o recipiente enquanto estiver abastecendo-o.
 - Use somente recipientes portáteis aprovados para o transporte de combustíveis inflamáveis.

CUIDADO

- Se for derramado combustível sobre a carroceria do veículo, lave com água para evitar danos à pintura.
- Insira a tampa do bocal de abastecimento de combustível no tubo de abastecimento de combustível, depois aperte até ouvir um estalido de travamento. Qualquer falha no aperto correto da tampa do bocal de abastecimento de combustível pode fazer a luz indicadora de falha no motor (MIL)  se acender. Se a luz indicadora de falha no motor  se acender é porque a tampa do bocal de abastecimento de combustível está solta ou faltando. Aperte ou instale a tampa do bocal de abastecimento de combustível e continue a dirigir o veículo. A luz indicadora de falha no motor  deve se apagar após percorrer um pequeno percurso. Se a luz indicadora de falha no motor  não se apagar após percorrer um pequeno percurso, o veículo deverá ser inspecionado por uma concessionária NISSAN.

Para obter informações adicionais, consulte “Recomendação de combustível” na seção “Informações técnicas”.

VOLANTE DE DIREÇÃO



REGULAGEM DA COLUNA DE DIREÇÃO (se equipado)

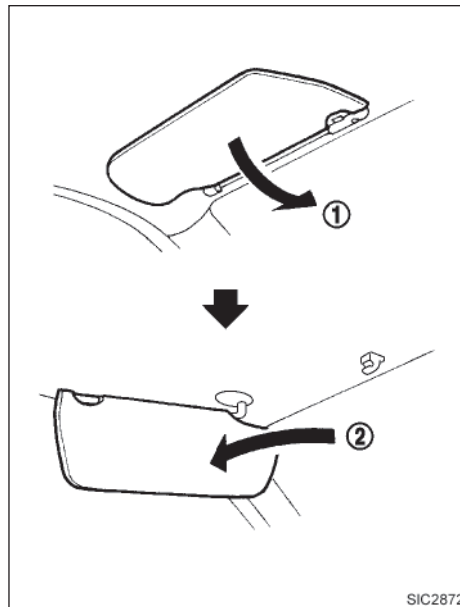
Desloque a alavanca da trava para baixo ① e ajuste a coluna de direção para cima ou para baixo ② na posição desejada.

Posicione a alavanca da trava para cima ③ firmemente para travar a coluna de direção na posição.

⚠ ATENÇÃO

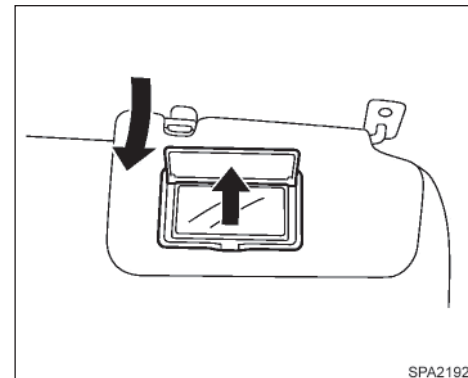
Nunca ajuste o volante de direção enquanto estiver conduzindo o veículo. Você pode perder o controle do veículo e causar um acidente.

PARA-SÓIS



Para bloquear qualquer ofuscamento proveniente da parte dianteira, mova o para-sol para baixo ①.

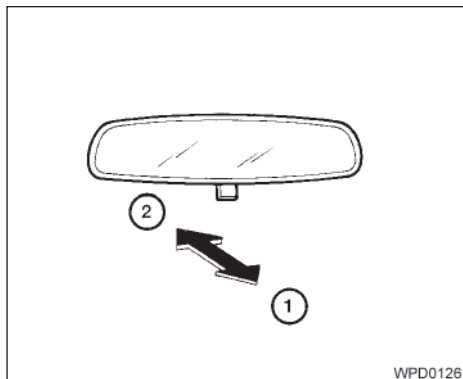
Para bloquear qualquer ofuscamento proveniente da parte lateral, desencaixe o para-sol de sua fixação central e mova-o para o lado ②.



ESPELHOS DE CORTESIA (somente lado do passageiro) (se equipado)

Para acessar o espelho de cortesia, puxe o para-sol para baixo e levante a tampa de proteção do espelho.

ESPELHOS



ESPELHO RETROVISOR INTERNO

A posição noturna ① reduz o ofuscamento dos faróis dos veículos que estão atrás do seu veículo durante a noite.

Use a posição diurna ② ao dirigir durante o dia.

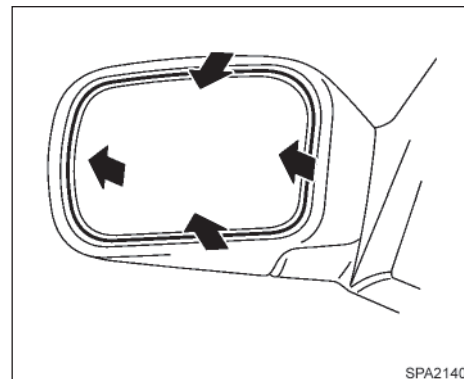
ATENÇÃO

Use a posição noturna somente quando necessário, pois esta posição reduz a claridade da visão traseira.

ESPELHOS RETROVISORES EXTERNOS

ATENÇÃO

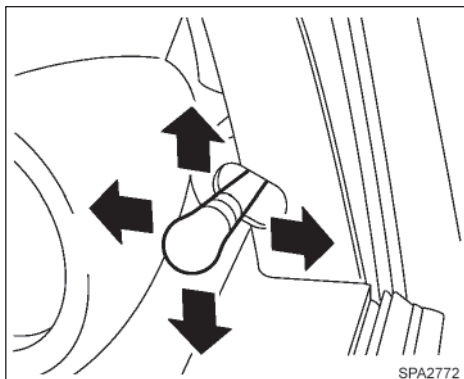
Os objetos vistos através dos espelhos retrovisores externos laterais estão mais próximos do que aparentam estar. Tome cuidado quando se deslocar lateralmente. Utilizar somente este espelho pode causar acidente. Utilize o espelho retrovisor interno ou olhe por cima de seu ombro para avaliar adequadamente as distâncias de outros objetos.



Tipo A

Tipo controle manual

O espelho retrovisor externo (Tipo A) pode ser movimentado em várias direções, basta empurrar a superfície do espelho para uma melhor visão traseira.

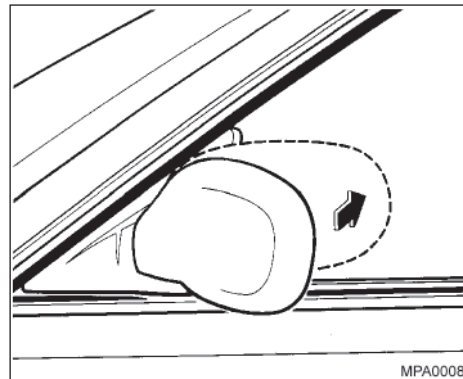


Tipo B

O espelho retrovisor externo Tipo B (se equipado) pode ser movimentado em qualquer direção para uma melhor visão traseira através da alavanca de ajuste interno.

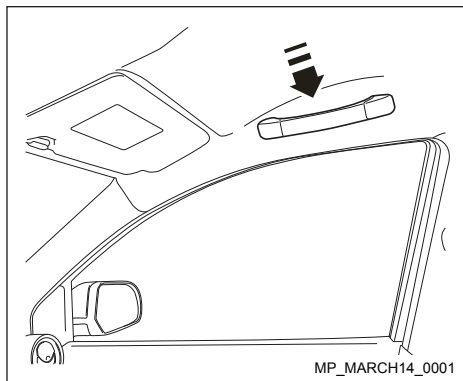
⚠ ATENÇÃO

- Os objetos vistos através dos espelhos retrovisores externos laterais poderão estar mais próximos do que aparentam estar. Tome cuidado quando se deslocar lateralmente. Utilizar somente este espelho pode causar acidente. Utilize o espelho retrovisor interno ou olhe por cima de seu ombro para avaliar adequadamente as distâncias de outros objetos.
- Não ajuste os espelhos enquanto estiver conduzindo o veículo. Você pode perder o controle do veículo e causar um acidente.



Rebatimento manual dos espelhos retrovisores externos (se equipado)

Puxe o espelho retrovisor externo em direção à porta para dobrá-lo.



ALÇA DE APOIO (se equipado)

A alça de apoio visa o conforto do passageiro em situações de curva do veículo e principalmente para auxiliar o passageiro ao entrar e sair do veículo.

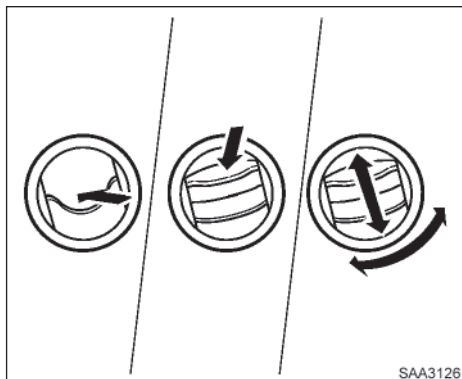
⚠ ATENÇÃO

Não pendure objetos na alça de apoio, pois podem obstruir a visão do motorista e provocar acidentes.

4 Sistemas do aquecedor, ar-condicionado e áudio

Difusores	4-2	Operação principal do sistema de áudio	4-16
Aquecedor e ar-condicionado (se equipado).....	4-2	Botão push (power)	4-16
Controles	4-3	Controle de volume	4-16
Funcionamento do aquecedor (se equipado).....	4-4	Controle de sonoridade ou ruídos (LOUD)	4-16
Funcionamento do ar-condicionado (se equipado)	4-5	Beep ON/OFF	4-17
Diagramas de fluxo de ar	4-6	Operação do CD / SD.....	4-19
Manutenção do sistema de ar-condicionado		Operação do rádio	4-21
(se equipado)	4-9	Precauções gerais.....	4-23
Sistema de áudio (se equipado).....	4-9	Características	4-24
Rádio	4-9	Antes de solicitar assistência	4-24
Recepção do rádio FM	4-9	Especificações	4-25
Recepção de rádio AM.....	4-10	Limpeza e cuidados com o CD.....	4-27
Precauções quanto à operação de áudio.....	4-10	Antena	4-27
Rádio AM-FM com CD player com SD (se equipado)....	4-15	Telefone veicular ou rádio CB.....	4-28

DIFUSORES



Difusores laterais, difusores centrais

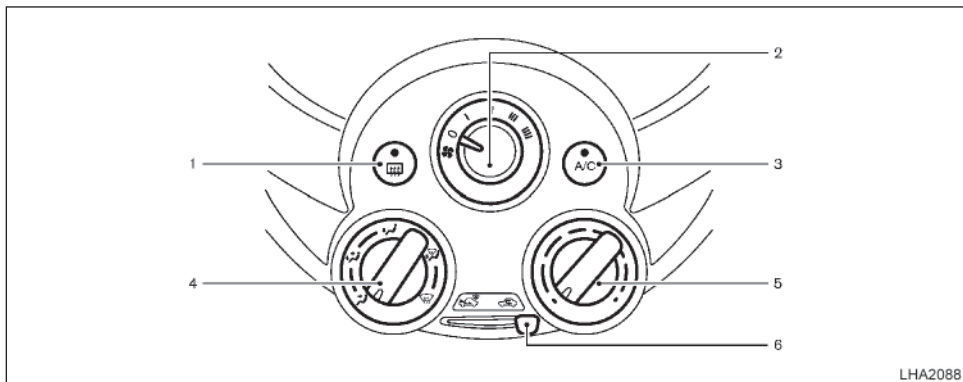
A direção do fluxo de ar dos difusores pode ser ajustada, abrindo, fechando ou girando (conforme a ilustração).

AQUECEDOR E AR-CONDICIONADO (se equipado)

ATENÇÃO

A função de refrigeração do ar-condicionado somente funciona com o motor ligado.

- Não deixe crianças ou adultos que normalmente necessitam de assistência, sozinhos dentro do veículo. Os animais de estimação também não devem ser deixados sozinhos no interior do veículo. Eles podem ferir-se acidentalmente ou ferir outras pessoas, devido ao funcionamento inadvertido do veículo. Em dias quentes e ensolarados, a temperatura dentro de um veículo fechado pode aumentar rapidamente, podendo causar ferimentos graves ou fatais às pessoas ou animais.
- Não use o modo de recirculação por longos períodos, pois ele poderá tornar o ar no interior do veículo deteriorado e os vidros poderão ficar embaçados.



LHA2088

1. Desembaçador do vidro traseiro (se equipado)
2. Seletor de velocidade do ventilador
3. Tecla do ar-condicionado (se equipado)
4. Seletor de fluxo de ar
5. Seletor de temperatura
6. Alavanca de entrada de ar (Circulação do ar externo / Recirculação de ar)

CONTROLES

Seletor de velocidade do ventilador

O seletor de velocidade do ventilador liga e desliga e controla a velocidade do ventilador.

Seletor de fluxo de ar

O seletor de fluxo de ar permite que você selecione os difusores.

- O ar flui dos difusores centrais e laterais.
- O ar flui dos difusores centrais e laterais e da área dos pés.
- O ar flui principalmente da área dos pés.
- O ar flui dos difusores do desembaçador e da área dos pés.
- O ar flui principalmente dos difusores do desembaçador.

Seletor de temperatura

O seletor de temperatura permite que você ajuste a temperatura do ar dos difusores. Para reduzir a temperatura, gire o seletor para a esquerda. Para aumentar a temperatura, gire o seletor para a direita.

Ar fresco

Mova a alavanca de controle de entrada de ar para a posição .

O fluxo de ar do lado de fora entra no veículo.



Recirculação de ar

Mova a alavanca de controle de entrada de ar para a posição para recircular o ar dentro do veículo.

Utilize a seleção :

- ao dirigir em estradas com poeira.
- para prevenir que a fumaça proveniente do trânsito penetre no compartimento de passageiros.
- para uma máxima refrigeração quando utilizar o ar-condicionado.



Tecla do ar-condicionado (se equipado)

Dê a partida ao motor, gire o seletor de velocidade do ventilador para a posição desejada e pressione a tecla para ligar o ar-condicionado.

A luz indicadora se acende quando o ar-condicionado está funcionando. Para desligar o ar-condicionado, pressione a tecla **A/C** novamente.

A função de refrigeração do ar-condicionado somente funciona com o motor ligado.



Desembaçador do vidro traseiro (se equipado)

Para mais informações sobre o desembaçador do vidro traseiro, consulte “Desembaçador do vidro traseiro (se equipado)” na seção “Instrumentos e controles” deste manual.

FUNCIONAMENTO DO AQUECEDOR (se equipado)



Aquecimento

Este modo é utilizado para direcionar o ar aquecido para os difusores na área dos pés. Um pouco de ar também flui para os difusores do desembaçador.

1. Mova a alavanca de entrada de ar para a posição  para aquecimento normal.
2. Gire o seletor de fluxo de ar para a posição .
3. Gire o seletor de velocidade do ventilador para a posição desejada.
4. Gire o seletor de temperatura para a posição desejada entre a posição central e quente.



Ventilação



Este modo direciona o ar externo para os difusores laterais e centrais.

1. Mova a alavanca de entrada de ar na posição .
2. Gire o seletor de fluxo de ar para a posição .
3. Gire o seletor de velocidade do ventilador para a posição desejada.
4. Gire o seletor de temperatura para a posição desejada.

Descongelamento ou desembaçamento



Este modo direciona o ar para os difusores do desembaçador para descongelar/desembaçar os vidros.

1. Mova a alavanca de entrada de ar para a posição .
 2. Gire o seletor de fluxo de ar para a posição .
 3. Gire o seletor de velocidade do ventilador para a posição desejada.
 4. Gire o seletor de temperatura para a posição desejada entre a posição central e quente.
- Para a remoção rápida de gelo ou condensação dos vidros, gire o seletor de velocidade para a posição máxima e o seletor de temperatura para a posição de aquecimento máximo.

Quando a posição  ou  for selecionada, pressione a tecla **A/C** para ligar o ar-condicionado para obter um resultado melhor. Isto irá desumidificar o ar e ajudará a desembaçar os vidros.



Aquecimento de dois níveis

Este modo direciona o ar refrigerado para os difusores laterais e centrais e o ar aquecido para os difusores da área dos pés. Quando o seletor de temperatura for girado para as posições máximas de aquecimento ou refrigeração, a temperatura do ar entre os difusores e os difusores da área dos pés será a mesma.



1. Mova a alavanca de entrada de ar para a posição .
2. Gire o seletor de fluxo de ar para a posição .
3. Gire o seletor de velocidade do ventilador para a posição desejada.
4. Gire o seletor de temperatura para a posição desejada.

Aquecimento e desembaçamento

Este modo aquece a parte interna e desembaça o para-brisa.

1. Mova a alavanca de entrada de ar para a posição .
2. Gire o seletor de fluxo de ar para a posição .
3. Gire o seletor de velocidade do ventilador para a posição desejada.

4. Gire o seletor de temperatura para a posição desejada entre a posição central e quente.

Quando a posição  ou  for selecionada, pressione a tecla A/C para ligar o ar-condicionado para obter um resultado melhor. Isto irá desumidificar o ar e ajudará a desembaçar os vidros.

Dicas de operação

Limpe a neve e o gelo das palhetas do limpador e da entrada de ar do para-brisa. Isso melhora o funcionamento do aquecedor.



FUNCIONAMENTO DO AR-CONDICIONADO (se equipado)



Dê partida ao motor, gire o seletor de velocidade do ventilador para a posição desejada e pressione a tecla A/C para ligar o ar-condicionado. Quando o ar-condicionado for ligado, a função de refrigeração e desumidificação são adicionadas à operação do aquecedor.

A função de refrigeração do ar-condicionado somente funciona com o motor ligado.

Refrigeração



Este modo é utilizado para refrigerar e desumidificar o ar.

1. Mova a alavanca de entrada de ar para a posição .
2. Gire o seletor de fluxo de ar para a posição .
3. Gire o seletor de velocidade do ventilador para a posição desejada.

4. Pressione a tecla A/C. A luz indicadora se acende.
5. Gire o seletor de temperatura para a posição desejada.
 - Para um resfriamento rápido quando a temperatura externa estiver alta, mova a alavanca de entrada de ar para a posição . Certifique-se de retornar à posição  para resfriamento normal.



Aquecimento desumidificado

Este modo é utilizado para aquecer e desumidificar o ar.

1. Mova a alavanca de entrada de ar para a posição .
2. Gire o seletor de fluxo de ar para a posição .
3. Gire o seletor de velocidade do ventilador para a posição desejada.
4. Pressione a tecla A/C. A luz indicadora se acende.
5. Gire o seletor de temperatura para a posição desejada.

Desembaçamento e desumidificação

Este modo é usado para desembaçar os vidros e desumidificar o ar.


1. Mova a alavanca de entrada de ar para a posição .
2. Gire o seletor de fluxo de ar para a posição .

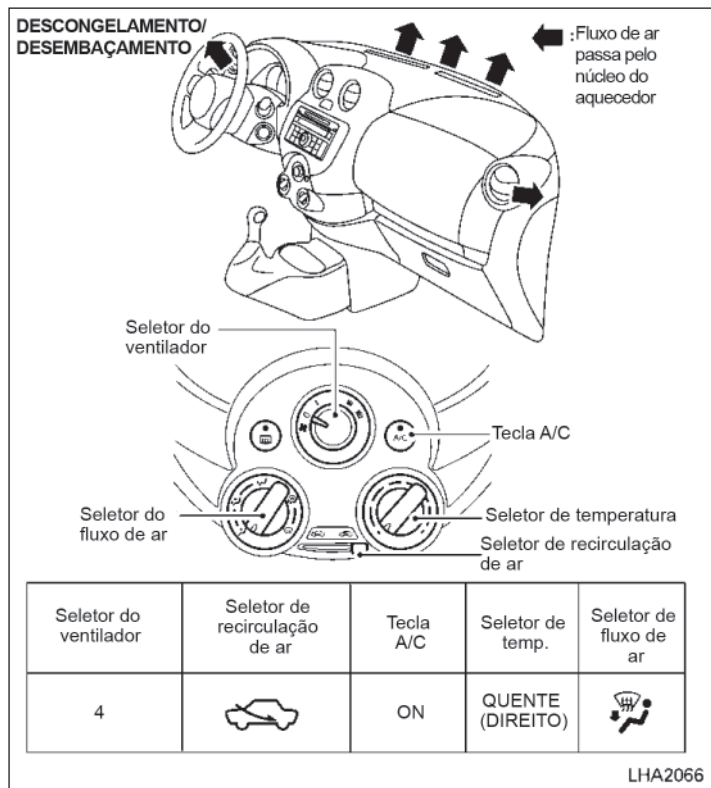
3. Gire o seletor de velocidade do ventilador para a posição desejada.
4. Gire o seletor de temperatura para a posição desejada.

Dicas de operação

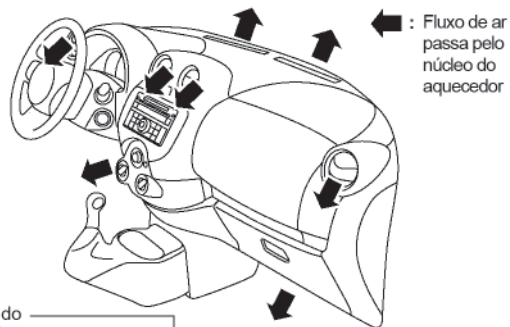
- Mantenha os vidros e o teto solar fechados enquanto o ar-condicionado estiver funcionando.
- Após estacionar o veículo sob o sol, dirija por 2 ou 3 minutos com os vidros abertos para expulsar o ar quente do compartimento dos passageiros. Em seguida, feche os vidros. Isto permite que o ar-condicionado resfrie o interior do compartimento de passageiros mais rapidamente.
- **O sistema de ar-condicionado deve ser ligado por aproximadamente 10 minutos, ao menos uma vez ao mês. Isto ajuda a evitar danos ao sistema devido à falta de lubrificação.**
- Uma névoa pode ser observada próximo dos difusores de ar em condições quentes e úmidas, quando o ar for resfriado rapidamente. Isto não é um indicativo de falha.
- **Se o marcador de temperatura do líquido de arrefecimento do motor indicar que a temperatura está acima do nível normal, desligue o ar-condicionado. Consulte “Se o veículo superaquecer” na seção “Em caso de emergência” deste manual.**

DIAGRAMAS DE FLUXO DE AR

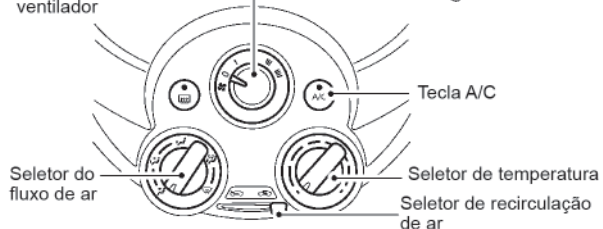
Os diagramas a seguir mostram as posições do seletor e da tecla para o aquecimento, resfriamento ou desembaçamento **MÁXIMOS E RÁPIDOS**. A alavanca de entrada de ar pode estar sempre na posição  para aquecimento e desembaçamento.



AQUECIMENTO DE DOIS NÍVEIS



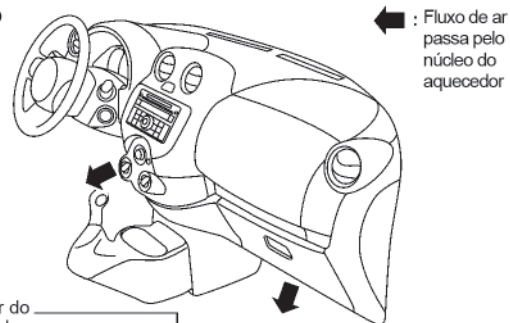
Seletor do ventilador



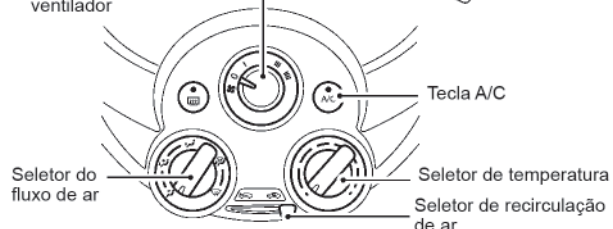
Seletor do ventilador	Seletor de recirculação de ar	Tecla A/C	Seletor de temp.	Seletor de fluxo de ar
4		AUTO ON	QUENTE (DIREITO)	

LHA2078

AQUECIMENTO



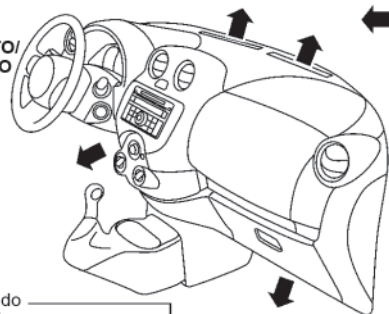
Seletor do ventilador



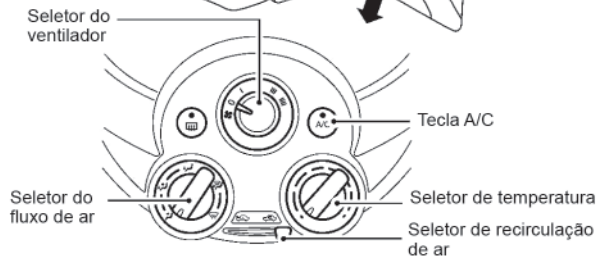
Seletor do ventilador	Seletor de recirculação de ar	Tecla A/C	Seletor de temp.	Seletor de fluxo de ar
4		OFF	QUENTE (DIREITO)	

LHA2068

AQUECIMENTO & DESCONGELAMENTO/ DESEMBAÇAMENTO



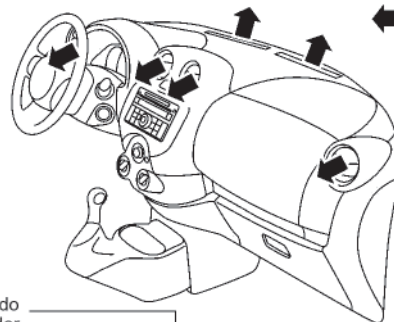
← : Fluxo de ar passa pelo núcleo do aquecedor



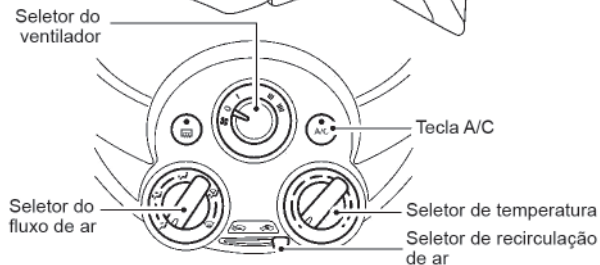
Seletor do ventilador	Seletor de recirculação de ar	Tecla A/C	Seletor de temp.	Seletor de fluxo de ar
4		AUTO ON	QUENTE (DIREITO)	

LHA2069

REFRIGERAÇÃO (se equipado)



← : Fluxo de ar passa pelo núcleo do aquecedor



Seletor do ventilador	Seletor de recirculação de ar	Tecla A/C	Seletor de temp.	Seletor de fluxo de ar
4		ON	FRIO (ESQUERDO)	

LHA2070

MANUTENÇÃO DO SISTEMA DE AR-CONDICIONADO (se equipado)

O sistema de ar-condicionado do seu veículo NISSAN é abastecido com um refrigerante projetado de modo a preservar o meio ambiente.

Este refrigerante não causa danos à camada de ozônio da Terra.

É necessário utilizar equipamentos de abastecimento e lubrificantes especiais ao fazer a manutenção do ar-condicionado NISSAN. O uso de refrigerantes ou lubrificantes inadequados causará sérios danos ao sistema de ar-condicionado. Consulte “Recomendações referentes ao refrigerante e ao lubrificante do sistema de ar-condicionado” na seção “Informações técnicas” deste manual.

As concessionárias NISSAN estão totalmente capacitadas para fazer uma manutenção ecológica no sistema de ar-condicionado.

ATENÇÃO

O sistema de ar-condicionado contém refrigerante sob alta pressão. Para evitar ferimentos, os serviços no sistema de ar-condicionado devem ser feitos somente por uma concessionária NISSAN.

SISTEMA DE ÁUDIO (se equipado)

RÁDIO

Coloque o interruptor de ignição na posição ACC ou ON e pressione a tecla PWR para ligar o rádio. Se você escutar o rádio quando o motor não estiver funcionando, o interruptor de ignição deverá ser colocado na posição ACC.

A recepção do rádio é afetada pela intensidade do sinal da estação, distância do transmissor de rádio, prédios, pontes, montanhas, e outras interferências externas. Mudanças intermitentes na qualidade da recepção normalmente são causadas por estas interferências externas.

O uso de um telefone celular dentro ou nas proximidades do veículo pode interferir na qualidade da recepção do rádio.

Recepção do rádio

O sistema de rádio NISSAN é equipado com circuitos eletrônicos modernos para melhorar a recepção de rádio. Estes circuitos são projetados para ampliar o alcance de recepção e aprimorar a qualidade desta recepção.

No entanto, existem algumas características tanto dos sinais de rádio FM quanto de AM, que podem afetar a qualidade da recepção de rádio em um veículo em movimento, mesmo quando o melhor equipamento for usado. Estas características podem acontecer normalmente em uma determinada área de recepção, e não significam que há defeito no seu sistema de rádio NISSAN.

As condições de recepção serão constantemente alteradas devido ao movimento do veículo.

Os prédios, a topografia, a distância do sinal e a interferência de outros veículos podem contribuir para que a recepção ideal seja prejudicada. Abaixo estão descritos alguns dos fatores que podem afetar a recepção do seu rádio.

Alguns telefones celulares ou outros dispositivos podem causar interferências ou ruídos nos alto-falantes do sistema de áudio. O armazenamento dos dispositivos em diferentes locais pode reduzir ou eliminar estes ruídos.

RECEPÇÃO DO RÁDIO FM

Alcance: O alcance do FM é normalmente limitado em 40 - 48 km, com canal mono (de um único canal) de FM e possui um alcance ligeiramente maior do que o FM estéreo. Às vezes, as influências externas podem interferir na recepção de uma estação FM se a mesma estiver dentro de um raio de 40 km. A intensidade do sinal de FM está diretamente relacionada à distância entre o transmissor e o receptor. Os sinais de FM seguem uma trajetória “line-of-sight” (linha da visão), apresentando muitas características da luz. Por exemplo, elas são refletidas por objetos.

Fade e flutuação: À medida que o seu veículo se afasta de um transmissor de estação, os sinais tendem a apresentar fading (enfraquecimento) e/ou flutuação.

Estática e oscilação: Durante a interferência no sinal, causada por prédios, altas montanhas ou devido à posição da antena (geralmente em conjunto com a maior distância do transmissor da estação), a estática ou a oscilação podem ocorrer. Isto pode ser reduzido ajustando o controle treble (agudos) para reduzir a resposta dos sinais agudos.

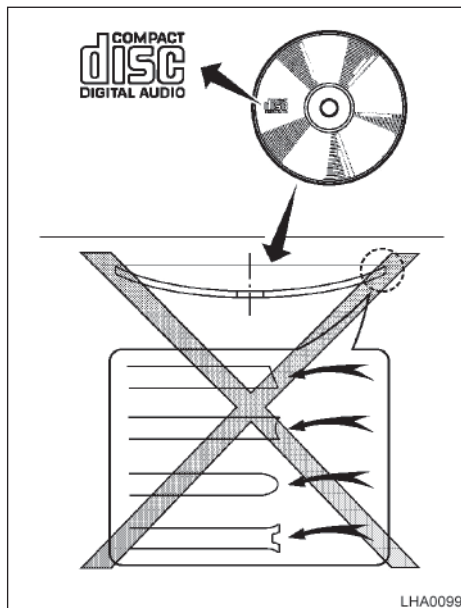
Recepção múltipla: Devido às características reflexivas dos sinais de FM, os sinais diretos e refletidos alcançam o receptor ao mesmo tempo. Os sinais podem se cancelar mutuamente, o que resulta em oscilação ou perda de som momentânea.

RECEPÇÃO DE RÁDIO AM

Os sinais de AM, devido à sua baixa frequência, podem contornar objetos e ricochetear no solo. Além disso, os sinais podem atingir a ionosfera e serem desviados de volta à Terra. Por causa dessas características, os sinais de AM também estão sujeitos à interferência no seu trajeto do transmissor até o receptor.

Fading (enfraquecimento): Ocorre quando o veículo está trafegando por túneis ou em áreas com muitos prédios altos. Esse fenômeno também pode ocorrer durante vários segundos, durante turbulência ionosférica, mesmo em áreas onde não existam obstáculos.

Estática: Causados por tempestades, linhas de transmissão de energia, painéis elétricos e até mesmo por semáforos.



PRECAUÇÕES QUANTO À OPERAÇÃO DE ÁUDIO CD Player

⚠ CUIDADO

- Não force um CD para dentro da abertura de entrada de CD. Isto pode causar danos ao CD e/ou CD changer/player.
- Se um usuário tentar carregar um CD com a abertura de entrada de CD obstruída, poderá causar danos ao CD e /ou CD changer.
- Apenas um CD pode ser inserido para a leitura do CD player por vez.

Utilize somente discos de alta qualidade 12 cm (4,7 pol.) que possuam o selo “COMPACT disc DIGITAL AUDIO” no disco ou na embalagem.

Em clima frio ou dias chuvosos, o CD player pode apresentar falhas no funcionamento devido à umidade. Se isso ocorrer, retire o CD e desumidifique ou ventile o CD player completamente.

O CD player pode “pular” ao conduzir o veículo em estradas esburacadas.

Às vezes o CD player pode não funcionar quando a temperatura do compartimento estiver extremamente alta. Diminua a temperatura antes do uso.

Não exponha o CD diretamente à luz solar.

- Os CDs que estiverem em mau estado ou sujos, riscados ou marcados com impressões digitais podem não funcionar adequadamente.
- Os CDs a seguir podem não funcionar adequadamente:
 - Discos compactos com cópia controlada (CCCD)
 - Discos compactos graváveis (CD-R)
 - Discos compactos regraváveis (CD-RW)
- Não use os seguintes CDs, pois podem causar falhas no CD player:
 - Discos de 8 cm (3,1 pol.) com o adaptador
 - CDs que não sejam redondos
 - CDs com rótulo de papel
 - CDs que estão empenados, riscados ou que apresentem bordas irregulares

CD Player com MP3

Termos:

- MP3 — MP3 é uma abreviação para “Moving Pictures Experts Group Audio Layer 3”. MP3 é o formato de arquivo comprimido de áudio digital mais conhecido. Este formato permite qualidade de som semelhante ao CD, mas com uma fração do tamanho de arquivos auditivos normais. A conversão para MP3 de uma faixa de áudio de CD pode reduzir o tamanho do arquivo numa relação de aproximadamente 10:1 virtualmente com nenhuma perda perceptível em qualidade. A compressão para MP3 remove as partes redundantes e irrelevantes de um sinal sonoro que a audição humana não ouve.

- Taxa de Bit — A Taxa de Bit denota o número de bits por segundo utilizado por um arquivo digital de música. O tamanho e qualidade de um arquivo digital de áudio comprimido é determinado pela taxa de bit utilizada ao codificar o arquivo.
- Sampling frequency — “Sampling frequency” é a taxa à qual as amostras de um sinal são convertidas de analógico para digital (conversão de A/D) por segundo.
- ID3 tag — O ID3 tag é a parte do arquivo codificado MP3 que contém informações sobre o arquivo digital de música como título da música, artista, título de álbum, taxa de bit, duração de tempo da faixa, etc. A informação ID3 tag é exibida na linha Álbum/Artista/Título no visor.

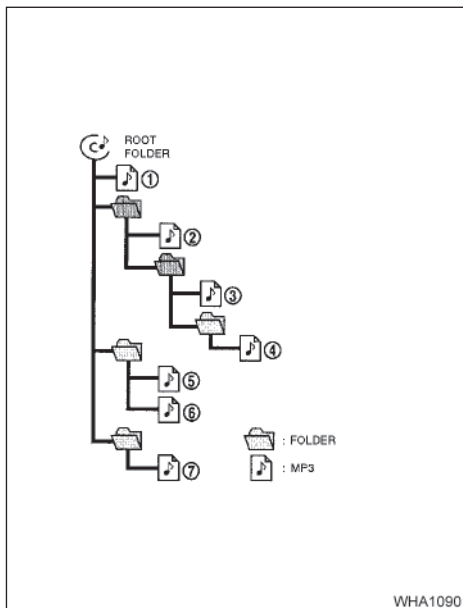


Diagrama da ordem de execução das faixas

Ordem de execução

A ordem de execução de músicas do CD com MP3 está ilustrada conforme a figura.

- Os nomes das pastas que não contêm arquivos MP3 não são mostradas no visor.
- Se houver um arquivo no nível superior do disco, "ROOT" é exibido.
- A ordem de execução das faixas é a ordem na qual os arquivos foram escritos pelo software de gravação. Assim os arquivos não podem ser executados na ordem desejada.

Tabela de especificações

Mídia suportada			CD, CD-R, CD-RW
Sistemas de arquivos suportados			ISO9660 Nível 1, ISO9660 Nível 2, Apple ISO:, Romeo, Joliet * ISO9660 Nível 3 (escrita de pacotes) não são suportados.
Versões suportadas*	MP3	Versão	MPEG1, MPEG2, MPEG2.5
		Taxa de frequência	8 kHz - 48 kHz
		Taxa de Bit	8 kbps - 320 kbps, VBR
Informação de Tag			ID3 tag VER1.0, VER1.1, VER2.2, VER2.3 (MP3 apenas)
Níveis de pasta			Níveis de pasta: 8, Total de pastas : 255 (incluindo pastas raízes do disco "root folder") Arquivos: 512
Limitação do número de caracteres de texto			31 caracteres
Códigos de caracteres exibidos			01: ASCII, 02: ISO-8859-1, 03: UNICODE (UTF-16 BOM Big Endian), 04: UNICODE (UTF-16 NON:-BOM Big Endian), 05: (UTF-8), 06: UNICODE (NON:-UTF-16 BOM Little Endian)

* Os arquivos criados com a combinação de taxa de frequência de 48 kHz e taxa de bit de 64 kbps não podem ser executados.

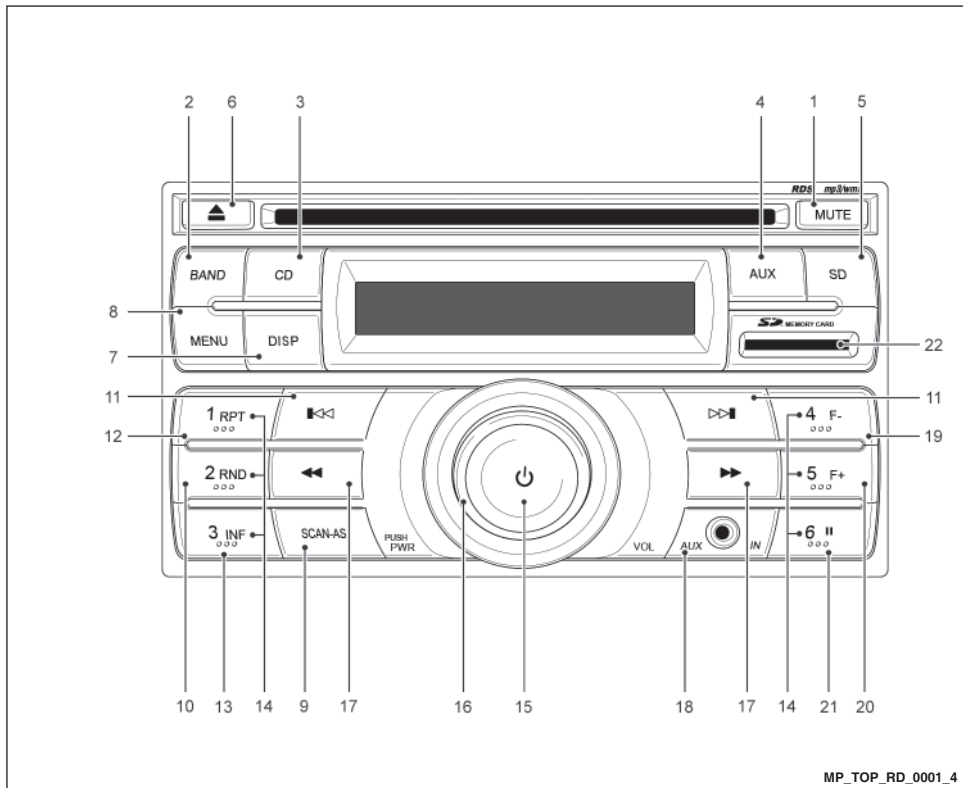
Guia para solução de problemas

Sintoma	Causas e soluções
Não reproduz	Verifique se o disco foi inserido corretamente.
	Verifique se o disco está riscado ou sujo.
	Verifique se há condensação dentro do CD player. Se existir condensação, espere até que a condensação desapareça (aproximadamente 1 hora) antes de usar o CD player.
	Se houver um erro de aumento de temperatura anormal, o CD player começará a funcionar corretamente após retornar à temperatura normal.
	Arquivos com extensões diferentes de ".MP3" , ".mp3" ou ".wma" não podem ser reproduzidos. Além disso, os códigos e os números de caracteres para os nomes de pastas e arquivos devem estar em conformidade com as especificações.
Baixa qualidade de som	Verifique se o CD está riscado ou sujo.
	A taxa de bit pode estar muito baixa.

Guia para solução de problemas (continuação)

Sintoma	Causas e contramedidas
Demora um tempo relativamente longo para que a música comece a tocar.	Se houver muitas pastas ou níveis de arquivos no disco de MP3, ou se for um disco de múltiplas sessões, é necessário algum tempo antes que a música comece a tocar.
A música é cortada ou ignorada	A combinação de hardware e software de gravação podem ser incompatíveis, ou a velocidade de gravação, pacotes de gravação, número de caracteres da gravação, etc., podem não ser compatíveis com as especificações. Tente usar a velocidade de gravação mais baixa.
Ignora arquivos com alta taxa de bits	Esta falha pode ocorrer com grandes quantidades de dados, bem como para dados com alta taxa de bits.
Muda imediatamente para a próxima música quando está reproduzindo	Quando um arquivo que não seja MP3 for renomeado com a extensão ".MP3", ou ".mp3", ou quando a reprodução não for permitida devido à proteção de direitos autorais, haverá aproximadamente 5 segundos sem som, em seguida o CD player passará para a próxima música.
As músicas não são reproduzidas na ordem desejada	A ordem de execução das faixas é a ordem na qual os arquivos foram escritos pelo software de gravação. Assim, os arquivos não podem ser executados na ordem desejada.

RÁDIO AM-FM COM CD PLAYER COM SD (se equipado)



1. Tecla MUTE
Modo Rádio: Silenciador de áudio (Mudo)
Modo CD / SD: Pausa da música (Pause)
2. Tecla BAND
3. Tecla CD player
4. Tecla AUX
5. Tecla SD
6. Tecla CD EJECT
7. Tecla DISP
8. Tecla MENU
9. Tecla SCAN
10. Tecla RND
Modo Rádio: Tecla de pré-seleção da atual estação
Modo CD / SD: Tecla RND (Aleatório)
11. Modo Rádio: Teclas de sintonia de faixas
Modo CD / SD: Teclas para avançar/retroceder faixas
12. Tecla RPT (Repetição)
13. Tecla INF (Informação)
14. Teclas de estações pré-selecionadas
15. Botão PUSH PVVR (POWER)
16. Botão de controle de volume
17. Modo Rádio: Teclas de faixa manuais
Modo CD / SD: Tecla ◀◀ (retrocesso rápido)
Tecla ▶▶ (avanço rápido)
18. Entrada auxiliar de áudio
19. Tecla F- (pasta anterior)
20. Tecla F+ (próxima pasta)
21. Tecla pause
22. Abertura para SD – CARD

OPERAÇÃO PRINCIPAL DO SISTEMA DE ÁUDIO

O sistema de áudio opera quando o interruptor de ignição estiver nas posições “ACC” ou “ON”.

BOTÃO PUSH PWR (POWER)

Para ligar o sistema de áudio, pressione o botão POWER.

- O sistema será ligado no modo (rádio ou CD ou SD) que estava selecionado antes do sistema ser desligado.
- Caso não exista um CD ou SD na unidade, o rádio será ligado.

Para desligar o sistema de áudio, pressione o botão power controle de volume.

CONTROLE DE VOLUME

Para alterar o volume, gire o controle de volume.

- Gire o controle de volume no sentido horário para aumentar o volume de som.
- Gire o controle de volume no sentido anti-horário para diminuir o volume de som.

CONTROLE DE SONORIDADE OU RUÍDOS (LOUD)

Ao ouvir músicas com o nível de volume baixo, esta função reforçará a resposta em baixos e agudos para compensar as características do ouvido humano. Para desativar ou ativar, pressione o botão “MENU” por mais de 10 segundos até que apareça ou desapareça LOUD na parte superior direita do display.

MUTE Tecla MUTE

Se a tecla **MUTE** for pressionada com o rádio, CD ou SD ligado, o sistema ficará mudo.

MENU Tecla MENU

Para mudar a configuração do áudio, pressione a tecla **MENU** para selecionar o modo com CD, rádio ou SD ligado.

Pressione a tecla **MENU** até o modo desejado ser exibido no visor.

Pressione para acessar o menu 1; para acessar o menu 2, pressione por mais de 3 segundos, a tela exibirá cada modo de ajuste, de acordo com a seguinte sequência:

BASS → TREBLE → FADE → BALANCE → EQUALIZATION → BEEP → CLOCK

Pressione os botões TUNE/SEEK ◀◀ ou ▶▶ para ajustar a configuração.

BASS:

(-) para diminuir / (+) para aumentar

TREBLE:

(+) para aumentar / (-) para diminuir

FADE:

(F) para dianteira / (R) para traseira

BALANCE:

(R) para o lado direito/ (L) para o lado esquerdo

AJUSTE DO EQUALIZADOR (EQ):

Para ajustar o tipo de áudio que se deseja ouvir, selecione o modo equalizador (EQ), pressionando o botão “MENU” até que a indicação “EQ OFF” seja exibida no indicador.

Com os botões de avanço e retrocesso de faixas, é possível selecionar o modo de áudio desejado (**ROCK, JAZZ, CLASSIC**).

Ao concluir a configuração desejada, pressione **MENU** até a função rádio, CD ou SD ser exibida.

Caso não ocorram mudanças na configuração por aproximadamente 10 segundos, o modo configuração retornará automaticamente para o modo normal.

BEEP ON/OFF

Para ouvir um bipe ao pressionar uma tecla do sistema de áudio, pressione a tecla **MENU** para selecionar o modo BEEP ON/OFF com o rádio, CD ou SD ligado.

1. Pressione a tecla MENU até o modo BEEP ON/OFF ser exibido no visor.
2. Pressione TUNE/SEEK ◀◀ ou ▶▶ e mude o modo para “ON”.

Ajuste do relógio

Para visualizar o relógio no visor, pressione **MENU** para selecionar o Modo Relógio ON/OFF.

1. Pressione **MENU** até CLOCK ON/OFF ser mostrado no visor.
2. Pressione TUNE/SEEK ◀◀ ou ▶▶ e mude para “ON”.

Para ajustar, selecione o relógio no visor em “ON” e realize os passos a seguir:

1. Após configurar o relógio em ON, pressione **MENU**. Os dígitos das horas começam a piscar.
2. Pressione TUNE ◀◀ ou ▶▶ para ajustar as horas.
3. Pressione SEEK |◀◀ ou ▶▶| para ajustar os minutos.
4. Após ajustar as horas, pressione MENU até a função rádio, CD ou SD ser exibida. Caso não ocorram mudanças na configuração por aproximadamente 10 segundos, o modo configuração retornará automaticamente para o modo normal.

Idioma

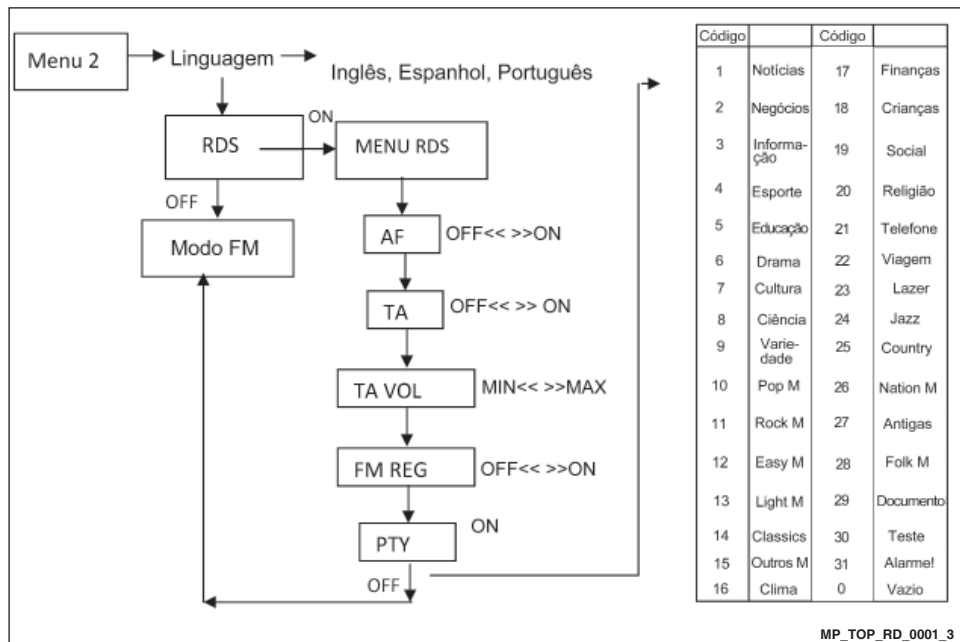
Para ativar o desdobramento da informação no display em diferentes idiomas, é necessário pressionar o botão “**MENU**” por mais de cinco segundos.

Será exibido no display (**english**); para selecionar o idioma desejado, inglês, espanhol, português, será necessário pressionar os botões de avanço ou retrocesso de faixas.

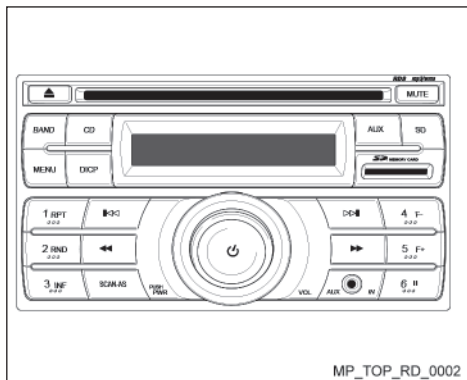
O indicador retornará automaticamente à condição inicial aproximadamente 5 segundos após o último ajuste ou quando outra função for ativada, com a condição de idioma selecionado.

Função RDS (Sistema de transmissão de dados)

Devido à região dos usuários do rádio receptor, não se aplicam as funções do menu RDS, sendo aplicáveis somente a transmissão de dados e informações emitidas pela estação de radiodifusão que conta com este sistema.



MP_TOP_RD_0001_3



OPERAÇÃO DO CD / SD

O sistema de áudio opera com o interruptor de ignição nas posições ACC ou ON.

CUIDADO

- Não force o CD na abertura. Isto poderá danificar o CD player.
- Não utilize discos de 8 cm (3,1 polegadas).

Abertura para entrada de disco

Com a superfície impressa do disco voltada para cima, insira suavemente o disco na abertura de entrada dos Discos Compactos, o mecanismo da unidade inserirá o disco automaticamente para iniciar a reprodução, o display exibirá a legenda “CD LOADING”, aparecerá “MP3/WMA” no caso de haver este formato e depois será exibida a legenda “CD READING”.

O número da faixa que está sendo reproduzida será exibido no mostrador, nos formatos “MP3/WMA” aparecendo o número da pasta e da faixa.

Abertura para SD – CARD

Introduzindo-se uma memória SD, o rádio mudará de modo automaticamente, mostrando no display a legenda “SD READING”, iniciando a reprodução da música armazenada na memória.

Para expelir a memória, é necessário mudar para qualquer outro modo.

CD Tecla CD

Se a tecla **CD** for pressionada com a unidade de áudio desligada e CDs carregados no sistema, a unidade de áudio será ligada e o CD começará a tocar.

Caso a tecla **CD** seja pressionada com CDs carregados e o rádio já esteja funcionando, o rádio será desligado automaticamente e o CD começará a tocar.

SD Tecla SD

Se a tecla **SD** for pressionada com a unidade de áudio desligada e SD carregado no sistema, a unidade de áudio será ligada e o SD começará a tocar.

Caso a tecla **SD** seja pressionada com SD carregado e o rádio já esteja funcionando, o rádio será desligado automaticamente e o SD começará a tocar.

DISP Tecla DISP

Para exibir o texto do CD ou SD no visor (somente CD ou SD programado com texto), pressione o botão **DISP** com um CD ou SD sendo executado. O texto do CD ou SD será exibido no visor.



Tecla SEEK/TRACK/FILE

Quando a tecla ou for pressionada com o CD ou SD sendo executado, a próxima faixa ou o início da faixa atual no CD ou SD será executada.

Tecla ou

Quando a tecla ou for pressionada por mais de 1,5 segundo com o CD ou SD sendo executado, a faixa será acelerada em alta velocidade para frente ou para trás. Ao liberar a tecla, a execução voltará à velocidade normal.

Tecla ou

Ao pressionar a tecla ou com um CD ou SD com arquivos MP3 ou WMA sendo executados, a primeira faixa na próxima ou anterior pasta será executada.



Tecla INF

Ao pressionar a tecla INF com um CD ou SD sendo executado a informação do display do rádio poderá ser alterado para exibição das seguintes informações:

- Título da pasta
- Artista
- Título da música, ou
- Título do álbum



Tecla de repetição

Ao pressionar a tecla **RPT** com um CD ou SD sendo executado o padrão de execução pode ser alterado conforme abaixo.

Modo NORMAL – RPT – Modo NORMAL

RPT (Repetir) – O CD ou SD irá repetir continuamente a faixa tocada no momento.

Modo Normal – Todas as faixas do CD ou SD serão tocadas sequencialmente.

Pressione o botão **RPT** duas vezes para ativar **RPT** em pastas, “**RPT FOLDER**” será exibido no display e serão reproduzidas todas as faixas da pasta em reprodução repetidamente, até cancelar a função, pressionando-se o botão **RPT**, **RND**, **SCAN**.

Tecla RND (Aleatória)

Pressione a tecla RND repetidamente para alterar o modo de execução do CD ou SD da seguinte maneira:

Normal – RND – Normal

RND (Aleatório) – Todas as faixas do CD ou SD serão tocadas aleatoriamente.

Normal – Todas as faixas do CD ou SD serão tocadas sequencialmente.

Pressione por mais de 2 segundos o botão RND e o display exibirá a legenda RND FOLDER e reproduzirá as faixas de maneira aleatória somente na pasta em reprodução nesse momento.

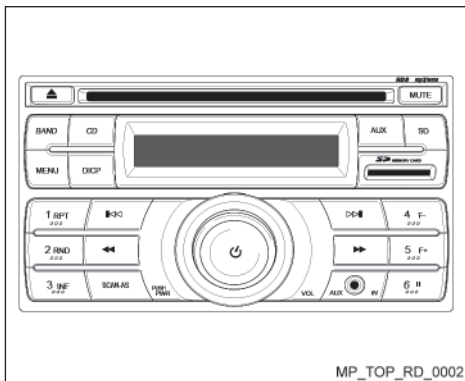
Esta função pode ser cancelada pressionando-se novamente o botão RND, SCAN, RPT.



Tecla CD EJECT

Para ejetar um CD, pressione a tecla CD EJECT menos de 1,5 segundo.

Caso o CD ejetado não seja removido, o CD player irá recolhê-lo totalmente para proteção contra danos.



OPERAÇÃO DO RÁDIO FM/AM

O sistema do rádio opera com o interruptor de ignição nas posições “ACC” ou “ON”.

BAND Tecla BAND

Quando a tecla **BAND** for pressionada com o sistema de áudio desligado, será ligado no modo rádio.

Se a tecla **BAND** for pressionada com um CD ou SD sendo executado, o CD ou SD será desligado e o rádio será ligado.

Para mudar a memória do rádio, pressione **BAND**.

AM1 → AM2 → FM1 → FM2 → FM3

O indicador FM estéreo “ST” será exibido durante a recepção FM estéreo.

Quando o sinal FM estéreo for fraco, o rádio mudará automaticamente para a recepção Mono.

◀▶ Teclas TUNE/SEEK

Para a sintonia manual de estações, pressione a tecla ◀ ou ▶ até a frequência desejada.

Para a sintonia automática da estação de rádio, pressione a tecla ◀◀ ou ▶▶. Ao detectar a próxima estação de rádio, o sistema irá parar.

SCAN Tecla SCAN

Quando a tecla **SCAN** for pressionada, o sistema executa a busca e para ao sintonizar uma estação do rádio por 10 segundos; após este período, inicia a busca da próxima estação de rádio.

Pressione a tecla **SCAN** para finalizar a busca.

SCAN-AS Exploração de Faixas de Áudio e Formato MP3/WMA

Durante a reprodução de faixas de áudio e formato MP3/WMA, pressione este botão para reproduzir os primeiros dez segundos de cada faixa e a legenda “**SCAN**” piscará na parte direita do *display*.

Ao ouvir a faixa desejada, pressione o botão **SCAN-AS** novamente e será cancelada a função de exploração, continuando a reprodução da faixa selecionada.

O modo de exploração de disco também pode ser cancelado mediante ativação das funções de repetição de faixa **RPT**, a função de seleção de reprodução aleatória **RND**.

Pressione este botão durante quatro segundos para ativar a busca automática de estações, o rádio localizará as seis primeiras estações sintonizadas, guardando-as nas diferentes memórias disponíveis na unidade, de acordo com sua frequência.

Exemplo: A primeira estação guardada será na memória 1, a segunda estação será guardada na memória 2, e assim sucessivamente até completar as seis memórias disponíveis no rádio.

Tecla de memorização do rádio

O sistema de rádio pode armazenar até 18 estações FM (FM1, FM2 e FM3) e 12 estações AM1 / AM2.

Para armazenar as frequências das estações:

1. Sintonize a frequência da estação desejada, utilizando a tecla ◀◀ ou ▶▶.
2. Pressione e mantenha pressionada uma tecla de memória (1 a 12) até ouvir um bipe.
3. O canal será exibido para indicar que o armazenamento foi bem sucedido.
4. Execute os passos 1 a 3 para as demais teclas de memória.

Caso o cabo da bateria seja desconectado, ou caso algum fusível esteja queimado, a memória do rádio será apagada. Neste caso, será necessário pré-ajustar novamente as estações.

Faixa de frequência e passos para mudança de sintonia:

Para mudar a faixa de frequência e as especificações dos passos de mudança de sintonia do rádio, execute as operações a seguir:

1. Desligue a unidade de áudio, pressionando a tecla POWER
2. Ligue a unidade de áudio, pressionando a tecla POWER e ao mesmo tempo, pressionando as teclas de memória do rádio **1, 4** e a tecla SEEK ▶▶I.

Para a especificação da América Central e América do Sul, o visor deverá exibir AM 530 kHz.

Para outras especificações, o visor indicará “AM 531 kHz”.

NOTA:

Troca de frequência no modo rádio

Para ajustar a faixa das frequências no modo europeu, é necessário pressionar os botões EJECT, RPT, 4F-, simultaneamente durante 3 segundos; para retornar à condição anterior, deve-se seguir o mesmo procedimento.

Caso existam dificuldades na mudança da especificação do rádio, contate uma concessionária NISSAN.

Operação do rádio AUX

O sistema de áudio opera quando o interruptor de ignição estiver nas posições “ACC” ou “ON”.

Tecla AUX

Quando a tecla **AUX** for pressionada com o sistema de áudio desligado, será ligado no modo auxiliar (aparelho conectado na entrada auxiliar de áudio).

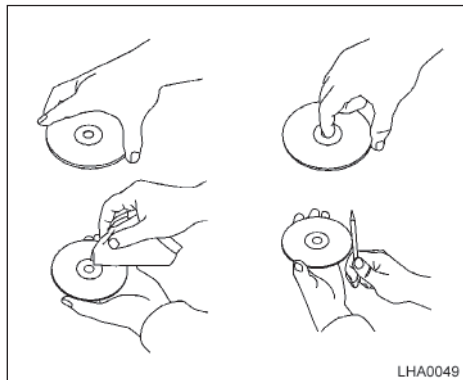
Se a tecla **AUX** for pressionada com um CD ou rádio sendo executado, o CD ou rádio será desligado e o sistema auxiliar será ligado.

AUX In

Entrada auxiliar de aparelhos portáteis que permite ao usuário controlar o som pelo sistema de entretenimento móvel.

PRECAUÇÕES GERAIS

1. Este sistema de rádio está equipado com botões de alta sensibilidade; evite aplicar uma força excessiva ao acioná-los, já que isto pode danificá-los e reduzir sua vida útil.
2. Não abra as tampas. O sistema de rádio não tem em seu interior peças que possam ser reparadas pelo usuário. Se algum objeto cair no interior da unidade durante a instalação, consulte seu distribuidor ou um centro de serviço autorizado.
3. Use um pano macio e seco para limpar o painel de controle. NUNCA use panos ásperos, solventes, benzina, álcool, etc. Se a unidade estiver demasiadamente suja, aplique um pouco de água morna em um pano macio e remova cuidadosamente a sujeira.
4. Não insira dispositivos estranhos na entrada auxiliar (chaves de fenda, navalhas, objetos de metal, etc.), uma vez que isto pode danificar o equipamento e estes danos não serão cobertos pela garantia.



Precauções ao usar um disco novo

Ao usar um disco novo, pode acontecer de haver excesso de material na borda e/ou agulha central (consulte a figura).

Ao usar esta classe de discos, pode ocorrer do disco não ter sido colocado na posição correta e, por isto, a unidade não poder operar. Neste caso, favor usar o disco depois de remover o excesso de material na borda e/ou agulha central com uma haste de madeira ou com um lápis.

Manuseio dos discos compactos

Sujeira, pó, riscos, marcas e maltratos nos discos compactos podem ser a causa de saltos durante a reprodução e deterioração da qualidade do som. Observe as seguintes indicações para o cuidado de seus discos compactos:

Marcas de dedos, pó e sujeira devem ser cuidadosamente removidos da superfície gravada dos discos compactos (superfície brilhante e sem impressões) com um pano macio e úmido.

Limpe as superfícies do disco de dentro para fora. Nunca use substâncias químicas como limpadores de discos em aerossol, limpadores caseiros ou *thinner* para limpar os discos, uma vez que estes produtos químicos podem causar danos irreparáveis em uma superfície gravada.

Os discos devem ser postos em seus estojos quando não estiverem sendo utilizados.

Não exponha os discos à luz solar direta, às altas temperaturas ou umidade por longos períodos de tempo.

Não cole etiquetas, fitas ou papéis sobre a superfície dos discos, nem escreva sobre os mesmos com algum tipo de marcador.

CARACTERÍSTICAS

Sintonizador

- Sintonia por busca e exploração
- Sintonia de busca avanço / retrocesso

Áudio

- Controles de áudio eletrônicos
- Controles de graves e agudos
- Controles de balanço de 4 vias
- Reforço de sonoridade
- Saída máxima de: **40 W x 4 ch**

Geral

- Mostrador LCD de informação total
- Seletores de modo **AM/FM/CD/AUX IN/SD-card**
- Iluminação noturna
- Controle de repetição (**RPT**), controle de busca (**SCAN**) e controle de reprodução aleatória (**RND**).

ANTES DE SOLICITAR ASSISTÊNCIA

Problema	Causa	Solução
O aparelho não liga	Fusível queimado	Substitua o fusível queimado por um novo de igual especificação
Ruídos e faixas pulando	CD sujo	Limpe o CD com um pano macio
	O CD está danificado ou deformado	Substitua por um novo CD
O som é de baixa qualidade quando o aparelho está ligado na função CD	Umidade dentro do leitor de CD	Ligue o aparelho e deixe-o secar por aproximadamente 1 hora

ESPECIFICAÇÕES

Geral

- Tensão de alimentação..... 13,2 V (10,8 a 15,6 V permissível)
- Consumo Menos de 10 A
- Impedância dos alto-falantes..... 4 ohms

Sintonizador de FM

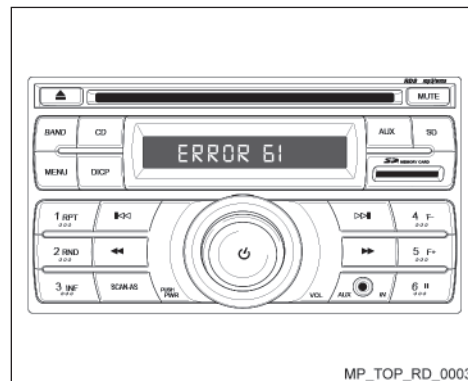
- Faixa de frequências 87,5 mHz a 108 mHz
- Sensibilidade estável <10 dB mv
- Separação estéreo <12 dB mv
- Relação sinal / ruído >50 dB

Sintonizador de AM

- Distribuição de frequência
AM 530~1710 kHz (LAM)
522~1620 kHz (GOM)
- Sensibilidade estável <32 dB μ V
- Relação sinal / ruído <40 dB
- Classe de frequência manual / automático AM_10 kHz /10 kHz (América do Sul), 9 kHz /9 kHz demais países), FM_50 kHz /50 kHz

Reprodutor de CD

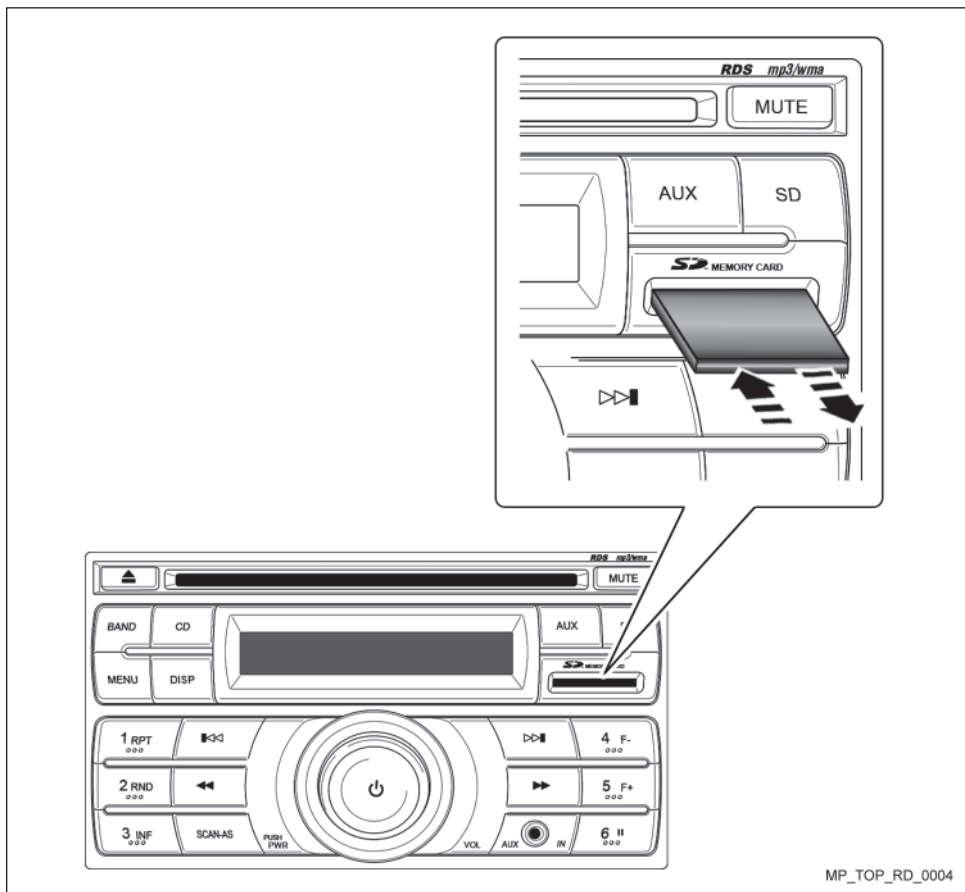
- Relação sinal / ruído >70 dB
- Separação > 50 dB.(1 kHz)
- Resposta à frequência..... 17 kHz 0 \pm 5, 20 kHz 0 \pm 5



Erro de leitura do cartão SD

Ao inserir um cartão na entrada para cartão SD e o display do rádio mostrar “ERROR 61” (conforme a ilustração acima) significa que o cartão SD inserido está com falha.

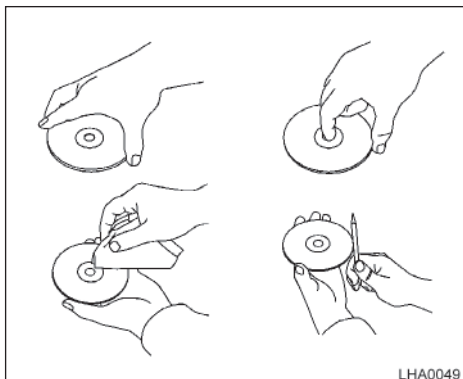
Insira um cartão em bom estado a fim de evitar danos ao aparelho.



MP_TOP_RD_0004

⚠ ATENÇÃO

- Este aparelho contempla um cartão “falso” para evitar a entrada de impurezas (conforme ilustração).
- Para inserir um cartão SD, primeiro pressione o cartão “falso” para ejetá-lo, em seguida remova-o. Coloque o cartão SD no aparelho para utilizar suas funções.
- Após utilizar o cartão SD, recoloque o cartão “falso” adequadamente no aparelho.

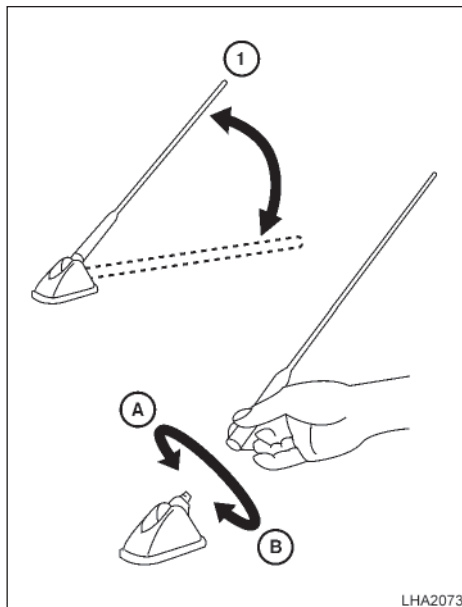


LHA0049

LIMPEZA E CUIDADOS COM O CD

- Manuseie um CD pelas bordas. Não dobre o disco. Nunca toque a superfície do disco.
- Sempre armazene os discos em um compartimento de armazenagem quando não estiverem em uso.
- Para limpar um disco, limpe a superfície do centro para as bordas externas, utilizando um pano limpo e macio. Não limpe o disco com movimentos circulares.
- Não use um produto de limpeza convencional de discos ou álcool destinado ao uso industrial.

Um disco novo poderá ser áspero nas bordas internas e externas. Remova as bordas ásperas esfregando as bordas internas e externas com a lateral de uma caneta ou lápis, conforme ilustrado.



LHA2073

ANTENA

A antena pode ser rebatida na direção da traseira do veículo ①.

A antena não pode ser reduzida, mas pode ser rebatida ou removida. Quando você precisar remover a antena, gire a haste da antena no sentido anti-horário ②.

Para instalar a haste da antena, gire-a no sentido horário ③ e aperte-a manualmente.

⚠ CUIDADO

- Sempre aperte a haste da antena adequadamente na instalação, caso contrário ela poderá quebrar durante a condução do veículo.
- Certifique-se de que a antena foi removida antes de entrar em um lavador automático de carros.
- Certifique-se de rebater a antena antes de entrar com o veículo em uma garagem com teto baixo.

TELEFONE VEICULAR OU RÁDIO CB

Ao instalar um rádio CB, rádio amador ou telefone veicular em seu veículo NISSAN, certifique-se de observar as precauções a seguir, caso contrário, o novo equipamento poderá afetar adversamente o sistema de controle do motor e outros componentes eletrônicos.

CUIDADO

- **Nunca utilize telefone veicular, rádio CB ou rádio amador enquanto você estiver dirigindo.**
- **Mantenha a antena o mais longe possível dos módulos de controle eletrônicos.**
- **Mantenha o cabo da antena a uma distância superior a 20 cm (8 pol) de distância dos chicotes elétricos do sistema de controle eletrônico. Não permita que a rota do cabo da antena fique próximo de qualquer chicote elétrico.**
- **Ajuste a relação de ondas fixas da antena conforme as recomendações do fabricante.**
- **Conecte o cabo massa da estrutura do rádio CB à carroceria.**
- **Para maiores detalhes, consulte uma concessionária NISSAN.**

5 Funcionamento e operação

Precauções ao dar partida e dirigir	5-2	Aumentando a economia de combustível.....	5-10
Gases de escape (monóxido de carbono).....	5-2	Estacionamento/estacionando em ladeiras.....	5-11
Catalisador de três vias	5-3	Direção assistida (se equipado)	5-12
Evitando colisões e capotamentos	5-3	Sistema de freio.....	5-12
Recuperação fora de estrada	5-4	Precauções quanto à operação do freio.....	5-12
Perda rápida de pressão do ar	5-4	Sistema de freio antitravamento (ABS)	5-13
Dirigindo sob efeito de álcool/drogas	5-5	Usando o sistema.....	5-14
Interruptor de ignição	5-5	Recurso autoteste	5-14
Transmissão manual	5-5	Operação normal.....	5-14
Posições do interruptor de ignição	5-6	Ao dirigir em clima frio.....	5-15
Sistema de imobilização do veículo Nissan	5-6	Desobstruindo uma fechadura congelada	5-15
Antes de dar a partida ao motor.....	5-6	Solução anticongelante	5-15
Dando partida ao motor.....	5-7	Bateria	5-15
Ao dirigir o veículo.....	5-7	Drenagem do líquido de arrefecimento	5-15
Transmissão manual.....	5-7	Equipamento para pneu	5-15
Freio de estacionamento	5-9	Equipamentos especiais de inverno.....	5-15
Programação para amaciamento	5-9	Dirigindo em pistas com neve ou gelo.....	5-16

PRECAUÇÕES AO DAR PARTIDA E DIRIGIR

ATENÇÃO

- Não deixe crianças ou adultos que normalmente requeiram a ajuda de outros, sozinhos dentro do veículo. Animais de estimação não devem ser deixados sozinhos no interior do veículo. Eles poderão ferir-se acidentalmente ou ferir outras pessoas, em virtude do funcionamento inadvertido do veículo. Em dias quentes e ensolarados, a temperatura dentro de um veículo fechado pode aumentar rapidamente, podendo causar ferimentos graves ou fatais às pessoas ou animais.
- Fixe firmemente toda a bagagem de maneira a evitar que ela deslize ou mude de posição. Nunca transporte carga acima da altura do encosto dos bancos. Em caso de frenagem brusca ou colisão, uma carga solta pode causar ferimentos aos ocupantes.

GASES DE ESCAPE (monóxido de carbono)

ATENÇÃO

- Nunca inale os gases de escape; eles contêm monóxido de carbono, que é um gás incolor e inodoro. O monóxido de carbono é perigoso. Ele pode causar inconsciência ou morte.
- Se você suspeitar que gases de escape estão entrando no veículo, dirija com todos os vidros totalmente abertos e faça uma inspeção no veículo imediatamente.
- Não faça o motor funcionar em locais fechados como por exemplo, uma garagem.
- Não estacione o veículo com o motor funcionando por longos períodos de tempo.
- Mantenha o porta-malas ou a tampa traseira fechada durante a condução do veículo, caso contrário os gases de escape poderão entrar no compartimento de passageiros.

- O sistema de escape e carroceria devem ser inspecionados por um mecânico qualificado sempre que:
 - a. O veículo for levantado para manutenção.
 - b. Suspeitar que os gases de escape estão entrando no interior do compartimento de passageiros.
 - c. Perceber alguma alteração no ruído do sistema de escape.
 - d. Você tiver sofrido um acidente que danificou o sistema de escape, a parte inferior da carroceria ou a parte traseira do veículo.

CATALISADOR DE TRÊS VIAS

O catalisador de três vias é um dispositivo de controle de emissões instalado no sistema de escape. Os gases de escape no catalisador de três vias são queimados a altas temperaturas para a redução de poluentes.

ATENÇÃO

- O gás de escape e o sistema de escape são muito quentes. Mantenha as pessoas, animais ou materiais inflamáveis longe dos componentes do sistema de escape.
- Não pare ou estacione o veículo sobre materiais inflamáveis como grama seca, folhas, papéis ou panos. Eles podem pegar fogo e causar um incêndio.
- Quando estacionar, assegure-se de que pessoas ou produtos inflamáveis estão mantidos longe do tubo de escape.

CUIDADO

- Nunca use gasolina com chumbo. Depósitos de gasolina com chumbo irão reduzir drasticamente a capacidade de redução dos poluentes de um catalisador de três vias.
- Sempre mantenha o motor bem regulado. Falhas nos sistemas de ignição, na injeção de combustível, ou nos sistemas elétricos podem causar uma injeção rica de combustível no catalisador de três vias, causando um superaquecimento. Não permaneça dirigindo se o motor apresentar falhas, ou se uma perda perceptível de rendimento ou outras condições operacionais irregulares forem detectadas. Inspeção o veículo imediatamente em uma concessionária NISSAN.
- Evite dirigir com um nível muito baixo de combustível. A falta de combustível poderá causar falhas no motor, danificando o catalisador de três vias.
- Não acelere o motor ao aquecê-lo.
- Não empurre ou reboque seu veículo para dar a partida ao motor.

EVITANDO COLISÕES E CAPOTAMENTOS

ATENÇÃO

A negligência na operação do veículo pode resultar em perda do controle ou um acidente.

Sempre fique atento e dirija defensivamente. Obedeça a todas as leis de trânsito. Evite velocidades excessivas, curvas em alta velocidade ou manobras súbitas, porque estas práticas de direção podem causar a perda do controle do seu veículo. Assim como em qualquer veículo, a perda do controle acaba por resultar em colisão com outros veículos ou objetos, ou causar capotamento do veículo, particularmente a perda do controle do veículo causa derrapagens. Sempre fique atento e evite dirigir quando estiver cansado. Nunca dirija sob a influência de álcool ou drogas (incluindo medicamentos prescritos ou drogas sem receita médica as quais podem causar sonolência). Sempre use o cinto de segurança de acordo com a seção “Segurança – Bancos, cintos de segurança e sistema de proteção complementar” deste manual e também ensine seus passageiros como fazê-lo.

Os cintos de segurança ajudam a reduzir o risco de ferimentos em colisões e capotamentos. **Em caso de capotamento, uma pessoa que não esteja utilizando o cinto de segurança ou usando-o de forma incorreta estará mais sujeita a ferimentos ou morte, do que aquela que estiver utilizando o cinto adequadamente.**

RECUPERAÇÃO FORA DE ESTRADA

Se as rodas do lado direito ou as do lado esquerdo saem da superfície da estrada, mantenha o controle do veículo seguindo os procedimentos abaixo. Observe que estes procedimentos são somente um guia geral. O veículo deve ser dirigido baseado nas condições da estrada e do tráfego.

1. Permaneça calmo e não reaja de maneira exagerada.
 2. Não use os freios.
 3. Segure firmemente o volante de direção com as duas mãos e tente manter o veículo em linha reta.
 4. Quando apropriado, lentamente alivie o pedal do acelerador para reduzir gradualmente a velocidade do veículo.
 5. Se não houver nada no caminho, conduza o veículo de volta à estrada enquanto a velocidade é reduzida. Não tente retornar para a estrada sem antes reduzir a velocidade do veículo.
 6. Quando for seguro fazê-lo, gradualmente gire o volante de direção até que ambos os pneus estejam na superfície da estrada. Quando todos os pneus estiverem na superfície da estrada, esterce o veículo para permanecer na faixa apropriada de direção.
- Caso você decida que não é seguro retornar o veículo à superfície da estrada baseado nas condições do veículo, da estrada ou do tráfego, diminua a velocidade do veículo gradualmente até parar em um local seguro fora da estrada.

PERDA RÁPIDA DE PRESSÃO DO AR

Pode ocorrer uma perda rápida de pressão do ar ou um “estouro” caso o pneu esteja furado ou esteja danificado devido a uma pancada em uma guia ou buraco. A perda rápida da pressão do ar também pode ser causada em virtude de dirigir com os pneus abaixo da pressão especificada.

A perda rápida de pressão de ar pode afetar a dirigibilidade e a estabilidade do veículo, especialmente em altas velocidades.

Para evitar a perda rápida de pressão do ar mantenha a pressão correta e inspecione visualmente os pneus quanto a desgastes e danos. Consulte “Rodas e pneus” na seção “Manutenção e faça você mesmo” deste manual. Caso um pneu perca rapidamente a pressão do ar ou “estoure” enquanto estiver dirigindo, mantenha o controle do veículo, observando os procedimentos a seguir. Considere que estes procedimentos são somente um guia geral. O veículo deve ser dirigido baseado nas condições da estrada e do tráfego.



ATENÇÃO

As ações a seguir podem aumentar as chances de perda de controle do veículo, caso haja uma perda repentina da pressão de ar dos pneus. A perda de controle do veículo pode causar uma colisão e resultar em ferimentos aos ocupantes.

- **O veículo geralmente se move ou puxa no sentido do pneu furado.**
 - **Não pise no freio bruscamente.**
 - **Não libere rapidamente o pedal do acelerador.**
 - **Não gire rapidamente o volante de direção.**
1. Permaneça calmo e não reaja de maneira exagerada.
 2. Segure firmemente o volante de direção com as duas mãos e tente manter o veículo em linha reta.
 3. Quando apropriado, lentamente alivie o pedal do acelerador para reduzir gradualmente a velocidade do veículo.
 4. Gradualmente conduza o veículo para um local seguro fora da estrada e se possível longe do tráfego.
 5. Pise suavemente no freio para parar o veículo gradualmente.
 6. Acione as luzes de advertência e entre em contato com o serviço de atendimento de emergência da estrada para a troca do pneu ou consulte “Trocando um pneu furado” na seção “Em caso de emergência” deste manual.

INTERRUPTOR DE IGNIÇÃO

DIRIGINDO SOB EFEITO DE ÁLCOOL/DROGAS

⚠️ ATENÇÃO

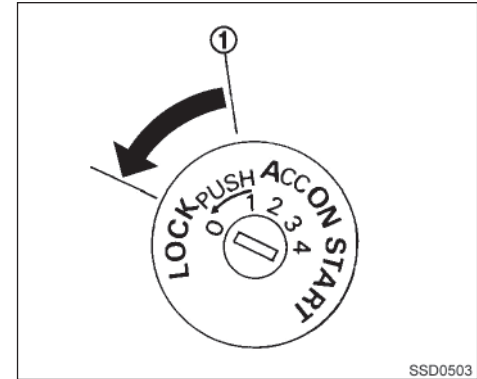
É proibido dirigir sob efeito de drogas ou bebidas alcoólicas. O álcool na corrente sanguínea reduz a coordenação, atrasa o tempo de reação e prejudica o julgamento. Dirigir após consumir álcool aumenta a probabilidade de se envolver em um acidente, ferindo você e outras pessoas. Além disso, se você se ferir em um acidente, o álcool pode aumentar a gravidade dos ferimentos.

A NISSAN está comprometida com a direção segura. De qualquer maneira, você deve optar por não dirigir sob a influência de álcool. Todos os anos milhares de pessoas são feridas ou mortas em acidentes relacionados ao álcool. O álcool afeta todas as pessoas diferentemente e a maioria das pessoas subestima os efeitos do álcool.

Lembre-se, bebida e direção não se misturam! E o mesmo se aplica às drogas (medicamentos sem prescrição, prescritos e drogas ilegais). Não dirija se sua habilidade para conduzir o veículo estiver comprometida pelo álcool, drogas ou outra condição física qualquer.

⚠️ ATENÇÃO

Nunca remova a chave do interruptor de ignição, nem tampouco coloque o interruptor de ignição na posição “LOCK” enquanto estiver dirigindo. O volante de direção travará. Isto poderá fazer com que o motorista perca o controle do veículo podendo resultar em sérios danos ao veículo e ferimentos às pessoas.



TRANSMISSÃO MANUAL

O interruptor de ignição possui um dispositivo que auxilia a prevenir a remoção acidental da chave ao dirigir.

O interruptor de ignição somente pode ser removido quando o interruptor de ignição estiver na posição “LOCK”.

Para travar o volante de direção, coloque o interruptor de ignição na posição “LOCK” e gire o volante 1/8 de volta no sentido horário a partir da posição inicial.

Remova a chave. Para destravar o volante de direção, insira a chave e gire-a suavemente enquanto gira o volante de direção levemente para a direita ou para a esquerda.

POSIÇÕES DO INTERRUPTOR DE IGNIÇÃO

LOCK: Posição normal de estacionamento (0)

OFF: Desligado (1)

O motor pode ser desligado sem o travamento do volante de direção.

ACC: (Acessórios) (2)

Esta posição ativa os acessórios elétricos, como por exemplo, o rádio quando o motor não estiver funcionando.

ON: Posição normal de funcionamento (3)

Esta posição liga o sistema de ignição e os acessórios elétricos.

START: (4)

Esta posição liga o motor. Assim que o motor ligar, solte a chave. A chave retornará automaticamente para a posição "ON".

SISTEMA DE IMOBILIZAÇÃO DO VEÍCULO NISSAN

O sistema do imobilizador de veículos NISSAN não permitirá dar partida ao motor sem o uso da chave registrada.

Caso o motor falhe ao dar a partida usando uma chave registrada (por exemplo, quando a interferência for causada por outra chave codificada, um dispositivo automatizado de pagamento de pedágio ou dispositivo de pagamento automático na chave reserva), dê partida ao motor novamente usando os seguintes procedimentos:

1. Deixe o interruptor de ignição na posição "ON" por aproximadamente 5 segundos.
2. Gire o interruptor de ignição para a posição "OFF" ou "LOCK" e aguarde aproximadamente 10 segundos.
3. Repita as etapas 1 e 2.
4. Dê partida ao motor mantendo o dispositivo (que possa ter causado a interferência) separado da chave registrada.

Caso volte a ocorrer a falha na partida, a NISSAN recomenda colocar a chave registrada em um chaveiro separado, a fim de evitar a interferência de outros dispositivos.

ANTES DE DAR A PARTIDA AO MOTOR

- Certifique-se de que a área ao redor do veículo esteja livre.
- Verifique os níveis de fluidos, tais como óleo do motor, líquido de arrefecimento, fluido de freio e embreagem, e líquido dos lavadores dos vidros o mais frequentemente possível, ou pelo menos sempre que for reabastecer o veículo.
- Verifique se todos os vidros, faróis e lanternas estão limpos.
- Faça uma inspeção visual na aparência e condições dos pneus. Verifique também a calibragem dos pneus.
- Trave todas as portas.
- Regule os bancos e ajuste os apoios de cabeça.
- Ajuste a posição dos espelhos retrovisores externos e interno.
- Coloque o cinto de segurança e peça aos demais passageiros que façam o mesmo.
- Verifique o funcionamento das luzes de advertência ao girar o interruptor de ignição para a posição "ON" (3). Consulte "Luzes de advertência/indicadoras e avisos sonoros" na seção "Instrumentos e controles" deste manual.

DANDO PARTIDA AO MOTOR

1. Acione o freio de estacionamento.

2. Transmissão manual

Coloque a alavanca seletora de marchas na posição N (Neutro). Pressione o pedal da embreagem até o fim de seu curso ao dar partida ao motor.

3. Dê a partida ao motor com **o seu pé fora do pedal do acelerador**, girando o interruptor de ignição para a posição START. Tire a mão da chave quando o motor funcionar. Se o motor der partida, mas não funcionar, repita o procedimento descrito acima.

• Caso seja difícil dar a partida ou religar o motor em temperaturas extremamente baixas, pressione um pouco o pedal do acelerador (aproximadamente 1/3 do percurso até o assoalho), segure-o e dê partida ao motor. Tire as mãos da chave e o pé do pedal do acelerador quando o motor ligar.

• Caso seja difícil ligar o motor porque está afogado, pressione totalmente o pedal do acelerador até o assoalho e segure-o. Dê partida ao motor por 5 a 6 segundos. Após dar partida ao motor, solte o pedal do acelerador. Dê partida ao motor **com o pé fora do pedal do acelerador**, girando o interruptor de ignição para a posição START. Tire a mão da chave quando o motor funcionar. Se o motor der partida, mas não funcionar, repita o procedimento descrito acima.

• Apenas para partida a frio e etanol como combustível:

Certifique-se de que o reservatório de partida a frio esteja cheio com o combustível recomendado, caso esteja vazio será difícil dar partida ao motor. Veja “Recomendação de combustível” na seção “Informações técnicas”.

CUIDADO

Não acione o motor de partida por um período superior a 15 segundos, a cada tentativa. Caso o motor não dê partida, desligue a chave e aguarde 10 segundos antes de tentar novamente, caso contrário o motor de partida poderá ser danificado.

4. Deixe o motor funcionar em marcha lenta por 30 segundos após a partida. Não acelere o motor enquanto estiver aquecendo. Dirija uma curta distância em velocidade moderada primeiro, especialmente em clima frio.

AO DIRIGIR O VEÍCULO

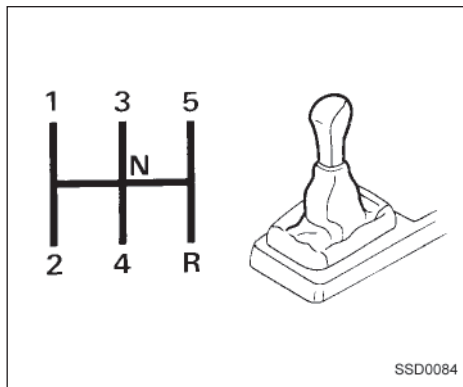
TRANSMISSÃO MANUAL

ATENÇÃO

- **Não reduza as marchas abruptamente em pistas escorregadias. Isto poderá causar a perda de controle do veículo.**
- **Não deixe o motor entrar em sobregiro ao reduzir para uma marcha mais baixa. Isto pode causar a perda de controle ou danos ao motor.**

CUIDADO

- **Não apoie o pé sobre o pedal da embreagem enquanto o sistema estiver em uso.**
- **Pressione totalmente o pedal da embreagem antes de mudar de marcha para ajudar a prevenir danos à transmissão.**
- **Pare o veículo completamente antes de posicionar em R (Ré).**
- **Quando o veículo estiver parado com o motor funcionando (por exemplo, em um semáforo), posicione em N (Neutro) e libere o pedal da embreagem com o pedal de freio acionado.**
- **Não selecione a posição N (Neutro) enquanto estiver dirigindo. Fazendo isso poderá resultar em acidente devido à perda do freio motor.**



Mudança de marchas

Ao trocar as marchas, aumentando ou reduzindo-as, pressione totalmente o pedal da embreagem, engatando a marcha apropriada e a seguir, soltando o pedal da embreagem lentamente e suavemente.

Para assegurar uma mudança suave de marchas, pressione completamente o pedal da embreagem antes de mover a alavanca seletora de marchas. Caso o pedal da embreagem não esteja completamente pressionado, antes da transmissão ser engatada, poderá ser ouvido um ruído de engrenagens. Isto pode resultar em danos à transmissão.

Sempre comece a dirigir em 1ª (primeira) marcha e troque para a 2ª (segunda), 3ª (terceira), 4ª (quarta) e 5ª (quinta) marchas em sequência, de acordo com a velocidade do veículo.

Você não pode mudar diretamente da 5ª (quinta) marcha para a R (Ré). Primeiro mude para a posição N (Neutro), e então para a posição R (Ré).

Caso seja difícil mover a alavanca seletora de marchas para as posições R (Ré) ou 1ª (primeira) marcha, passe para a posição N (Neutro), então libere o pedal da embreagem. Pressione o pedal da embreagem novamente, e engate a R (Ré) ou 1ª (primeira) marcha.

Velocidade máxima sugerida para cada marcha

Passe para uma marcha mais baixa, caso o motor não esteja funcionando suavemente, ou seja necessário acelerar.

Não exceda a velocidade máxima sugerida (mostrada ao lado), em nenhuma marcha. Para a condução em estradas planas, utilize a marcha mais alta sugerida para a velocidade em questão. Sempre obedeça aos limites de velocidade estabelecidos e dirija conforme as condições da estrada; isto lhe assegurará uma condução segura. Não aumente demasiadamente as rotações do motor ao mudar para uma marcha mais baixa, pois isto poderá causar danos ao motor ou perda de controle do veículo.

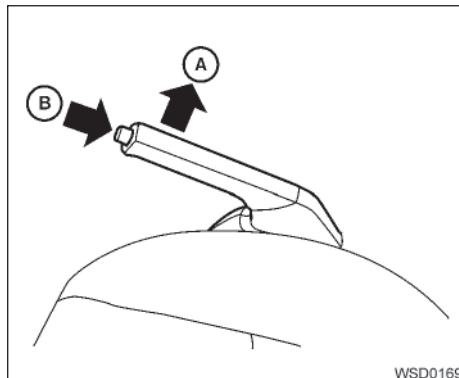
Motor 1.0 Modelo D4D (5 M/T)

Marcha	km/h
1ª	35
2ª	63
3ª	102
4ª	137
5ª	—

FREIO DE ESTACIONAMENTO

⚠️ ATENÇÃO

- Certifique-se de que o freio de estacionamento esteja totalmente liberado antes de dirigir. Qualquer falha em realizar este procedimento poderá causar danos ao freio e resultar em acidente.
- Nunca libere o freio de estacionamento quando estiver do lado de fora do veículo.
- Nunca utilize a alavanca seletora de marchas no lugar do freio de estacionamento. Ao estacionar, certifique-se de que o freio de estacionamento esteja totalmente acionado.
- Não deixe crianças desacompanhadas no interior do veículo. Elas podem liberar o freio de estacionamento e causar um acidente.



Para acionar: Puxe a alavanca para cima (A).

Para liberar:

1. Pressione o pedal de freio firmemente.
2. Mova a alavanca seletora de marchas para a posição N (Neutro).
3. Ao puxar ligeiramente a alavanca do freio de estacionamento para cima, pressione o botão (B) e abaixe a alavanca completamente.
4. Antes de conduzir o veículo, certifique-se de que a luz de advertência esteja apagada.

PROGRAMAÇÃO PARA AMACIAMENTO

⚠️ CUIDADO

Durante os primeiros 2.000 km, siga estas recomendações para obter o máximo desempenho do motor e garantir a futura confiabilidade e economia do seu novo veículo. Caso estas recomendações não sejam observadas, isto poderá resultar em redução da vida útil do motor e redução do seu desempenho.

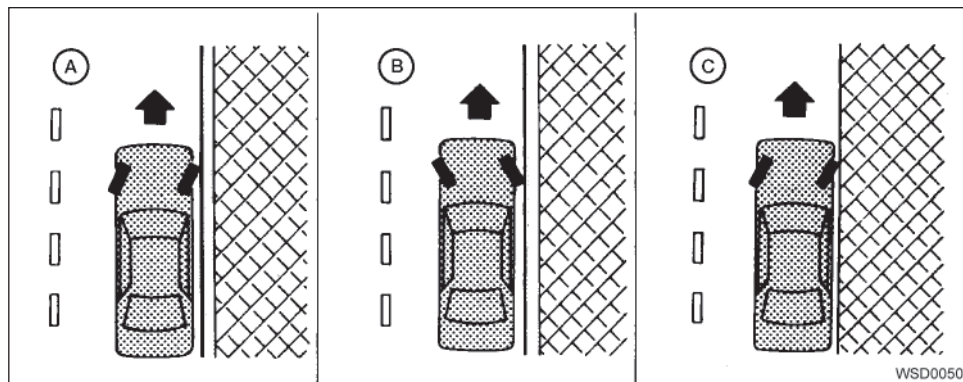
- Evite dirigir por longos períodos em velocidade constante alta ou baixa, e não acelere o motor a uma rotação superior a 4.000 rpm.
- Não acelere pressionando totalmente o pedal do acelerador em nenhuma marcha.
- Evite arrancadas rápidas.
- Evite frenagens bruscas sempre que possível.

AUMENTANDO A ECONOMIA DE COMBUSTÍVEL

Os seguintes métodos são recomendados pela NISSAN para aumentar a economia de combustível nos veículos NISSAN. Todas estas recomendações podem ajudá-lo a atingir um nível mais elevado de economia de combustível com o seu veículo.

- Acelere lentamente e suavemente. Mantenha a velocidades de cruzeiro com uma posição constante de aceleração.
- Dirija em velocidades moderadas na estrada. Dirigir em alta velocidade reduz a economia de combustível.
- Evite parar ou frear desnecessariamente. Mantenha uma distância segura dos veículos à sua frente.
- Use as marchas adequadas às condições da pista. Em pistas niveladas, use uma marcha mais alta dentro do possível.
- Evite manter o motor em marcha lenta desnecessariamente.
- Sempre mantenha o motor bem regulado.
- Siga o cronograma de manutenção periódica recomendado.
- Mantenha os pneus calibrados com a pressão correta. Uma pressão baixa dos pneus aumenta o seu desgaste e diminui a economia de combustível.
- Mantenha as rodas alinhadas corretamente. O desalinhamento das rodas aumenta o desgaste dos pneus e diminui a economia de combustível.
- O ar-condicionado reduz a economia de combustível. Use o ar-condicionado somente quando necessário.
- Ao viajar em alta velocidade em estradas, é mais econômico usar o ar-condicionado e deixar os vidros fechados para reduzir o arraste.
- Use somente óleo de motor com a viscosidade recomendada. Consulte "Número de viscosidade SAE" na seção "Informações técnicas" deste manual.

ESTACIONAMENTO/ESTACIONANDO EM LADEIRAS



⚠ ATENÇÃO

- Não pare ou estacione o veículo sobre materiais inflamáveis como grama seca, papéis ou panos. Eles podem pegar fogo e causar um incêndio.
- Para estacionar com segurança, é necessário que o freio de estacionamento esteja acionado e que a transmissão esteja em uma marcha apropriada. Caso estas instruções não sejam observadas, o veículo poderá mover-se inesperadamente ou ficar descontrolado, resultando em acidente.

- Nunca deixe o motor funcionando quando não estiver próximo do veículo.
- Não deixe crianças desacompanhadas no interior do veículo. Elas podem inadvertidamente ativar interruptores ou controles. As crianças desacompanhadas podem se envolver em acidentes sérios.

1. Acione o freio de estacionamento firmemente.
 2. Posicione a alavanca seletora de marchas na posição R (Ré). Quando estacionar em lugares íngremes, coloque a alavanca seletora de marchas na 1ª marcha.
 3. Para evitar que o veículo movimente-se ao ser estacionado em uma ladeira, recomenda-se que as rodas sejam giradas (conforme mostrado na figura).
- **DECLIVE COM GUIA: (A)**
Gire as rodas em direção à guia, permitindo que o veículo se mova para frente, até que a roda toque ligeiramente a guia.
 - **ACLIVE COM GUIA: (B)**
Gire as rodas para fora da guia e movimento o veículo para trás, até que a roda toque ligeiramente a guia.
 - **ACLIVE OU DECLIVE SEM GUIA: (C)**
Gire as rodas em direção ao acostamento, de maneira que o veículo mova para fora do centro da pista, se começar a movimentar-se.
4. Gire o interruptor de ignição para a posição “LOCK”, e a seguir remova a chave.

DIREÇÃO ASSISTIDA (se equipado)

ATENÇÃO

- **Se o motor não estiver funcionando ou parar durante a sua condução, a assistência da direção não funcionará. A direção ficará mais difícil de operar.**
- **Quando a luz de advertência da direção assistida se acender com o motor funcionando, não haverá assistência para a direção. Você ainda terá o controle do veículo, porém a direção ficará mais difícil de operar. Verifique o sistema da direção assistida em uma concessionária NISSAN.**

O sistema de direção assistida é projetado para oferecer servoassistência enquanto dirige para operar o volante de direção com pouca força.

Ao operar o volante de direção repetidamente ou continuamente, enquanto estaciona ou dirige em velocidade muito baixa, a servoassistência do volante de direção será reduzida. Isto é para evitar o superaquecimento do sistema da direção assistida e protegê-la contra danos. Ao reduzir a assistência, o funcionamento do sistema de direção se tornará pesado. Quando a temperatura do sistema da direção assistida diminuir, o nível de assistência retornará ao normal. Evite repetições que possam causar o superaquecimento do sistema da direção assistida.

Você pode ouvir um ruído ao girar o volante de direção rapidamente. No entanto, isto não é uma falha.

Caso a luz de advertência da direção assistida PS se acender com o motor funcionando, isto poderá indicar que o sistema de direção assistida não está funcionando adequadamente e talvez seja necessário uma manutenção. Verifique o sistema da direção assistida em uma concessionária NISSAN.

Quando a luz de advertência da direção assistida se acender com o motor funcionando, não haverá assistência para a direção, mas você continuará com o controle da direção do veículo. Neste caso, um esforço maior da direção será exigido para operar o volante de direção, especialmente em curvas fechadas e em baixas velocidades.

Para informações adicionais, consulte “Luz de advertência da direção assistida” na seção “Instrumentos e controles”.

SISTEMA DE FREIO

O sistema de freio possui dois circuitos hidráulicos separados. Caso um circuito falhe, você ainda poderá acionar o freio em duas rodas.

PRECAUÇÕES QUANTO À OPERAÇÃO DO FREIO

Freios assistidos a vácuo

O servofreio ajuda a frear usando o vácuo do motor. Se o motor parar, você poderá parar o veículo pressionando o pedal de freio. Entretanto, será necessário exercer um esforço muito grande no pedal para parar o veículo e a distância de frenagem será maior.

Usando os freios

Evite manter o seu pé no pedal de freio enquanto dirige. Isto vai superaquecer os freios, aumentar o desgaste das lonas e pastilhas, e aumentar o consumo de combustível.

Para reduzir o desgaste dos freios e evitar o superaquecimento, diminua a velocidade e engate uma marcha mais baixa ao dirigir em declives ou longas descidas. O superaquecimento dos freios pode diminuir o desempenho de frenagem e causar a perda de controle do veículo.

ATENÇÃO

- **Ao dirigir em uma superfície escorregadia, seja cauteloso nas frenagens, acelerações ou reduções de marchas. A frenagem ou aceleração brusca poderá resultar em derrapagem das rodas e consequentemente um acidente.**
- **Caso o motor não esteja funcionando ou desligar enquanto estiver dirigindo, a assistência dos freios não funcionará. Os freios ficarão mais pesados.**

Freios molhados

Quando o veículo for lavado ou conduzido em locais com água, os freios poderão ficar molhados. Como resultado, a distância de frenagem aumentará e o veículo poderá puxar para algum dos lados ao frear.

Para secar os freios, dirija o veículo a uma velocidade segura e pise levemente no pedal do freio para aquecê-los. Faça isto até que os freios voltem a funcionar normalmente. Evite andar com o veículo em alta velocidade até que os freios estejam funcionando corretamente.

Ajuste do freio de estacionamento

Ajuste as sapatas do freio de estacionamento quando o efeito do freio de estacionamento estiver ineficiente ou sempre que as sapatas do freio de estacionamento e/ou tambores/discos forem substituídos, para garantir melhor rendimento dos freios.

Este procedimento pode ser executado por uma concessionária NISSAN.

SISTEMA DE FREIO ANTITRIVAMENTO (ABS)

ATENÇÃO

- **O sistema de freio antitravamento (ABS) é um dispositivo sofisticado, mas não pode evitar acidentes causados por descuido ou técnicas de direção perigosa.**

O sistema ABS ajuda a manter o controle do veículo durante a frenagem em superfícies escorregadias. Lembre-se que as distâncias de frenagem em superfícies escorregadias serão maiores do que em superfícies normais, mesmo com ABS.

As distâncias de frenagem podem ser longas também em estradas irregulares, esburacadas ou cobertas com neve, ou se você estiver usando correntes nos pneus. Sempre mantenha uma distância segura do veículo a sua frente; o motorista é responsável pela segurança.

- O tipo de pneu e sua condição podem afetar também a eficácia da frenagem.
 - Ao substituir os pneus, instale o tamanho dos pneus especificados nas quatro rodas.
 - Ao instalar um estepe (pneu reserva), certifique-se de que o mesmo seja do tamanho e tipo adequado na etiqueta de especificação da pressão dos pneus (consulte “Etiqueta de Especificação da Pressão dos Pneus” na seção 9 “Informações Técnicas”).

Para informação detalhada, consulte “Rodas e Pneus” na seção 8 “Manutenção e faça você mesmo”.

O Sistema de Freio Antitravamento (ABS) controla os freios de modo que as rodas não travem durante uma frenagem brusca ou quando frear em superfícies escorregadias.

O sistema detecta a velocidade de rotação em cada roda e varia a pressão de fluido do freio para evitar que cada roda trave e deslize. Ao evitar que cada roda trave, o sistema ajuda o motorista a manter o controle da direção e ajuda a minimizar derrapagem e rodar em superfícies escorregadias.

USANDO O SISTEMA

Pressione o pedal do freio e mantenha-o pressionado.

Pressione o pedal do freio com uma pressão estável, mas não bombeie os freios.

O ABS irá operar para evitar que as rodas travem. Conduza o veículo para evitar obstáculos.

ATENÇÃO

Não bombeie o pedal do freio. Isto poderá resultar no aumento da distância de frenagem.

RECURSO AUTOTESTE

O sistema ABS inclui sensores eletrônicos, bombas elétricas, solenoides hidráulicos e um computador.

O computador possui uma característica de diagnóstico interna que testa o sistema cada vez que você liga o motor e conduz o veículo em baixa velocidade à frente ou em reversão.

Quando o teste automático ocorre, você pode ouvir um ruído (“clunk”) e/ou sentir uma pulsação do pedal do freio. Isto é normal e não indica uma falha. Se o computador captar uma falha, o ABS é desativado e se acende a luz de advertência do ABS no painel de instrumentos. O sistema de freio em seguida opera normalmente, mas sem a assistência antitravamento.

Se a luz de advertência do ABS se acender durante o teste automático ou enquanto estiver dirigindo, leve o veículo a uma concessionária NISSAN para verificações.

OPERAÇÃO NORMAL

O ABS opera a velocidades acima de 5 a 10 km/h. A velocidade varia de acordo com as condições da estrada.

Quando o ABS captar que uma ou mais rodas estão perto de travar, o atuador aplica e libera rapidamente a pressão hidráulica. Esta ação é similar a bombear os freios muito rapidamente.

Você pode sentir uma pulsação no pedal do freio e ouvir um ruído debaixo do capô do motor ou sentir uma vibração do atuador quando estiver operando. Isto é normal e indica que o ABS está operando adequadamente. Entretanto, a pulsação pode indicar que as condições da estrada são perigosas e deve-se tomar muito cuidado enquanto estiver dirigindo.

AO DIRIGIR EM CLIMA FRIO

DESOBSTRUINDO UMA FECHADURA CONGELADA

Para evitar o congelamento de uma fechadura de porta, aplique uma solução anticongelante no orifício da fechadura. Se a fechadura congelar, aqueça a chave antes de inseri-la no orifício da fechadura.

SOLUÇÃO ANTICONGELANTE

No inverno quando a estimativa de temperatura for abaixo de 0°C (32°F), verifique o anticongelante para garantir uma proteção adequada. Para maiores detalhes, consulte “Sistema de arrefecimento do motor” na seção “Manutenção e faça você mesmo” deste manual.

BATERIA

Se a bateria não estiver totalmente carregada em condições de clima extremamente frio, o fluido da bateria poderá congelar, danificando-a. Para manter o máximo de eficiência, a bateria deve ser verificada regularmente. Para maiores detalhes, consulte “Bateria” na seção “Manutenção e faça você mesmo” deste manual.

DRENAGEM DO LÍQUIDO DE ARREFECIMENTO

Se o veículo for deixado em local aberto sem anticongelante, drene o sistema de arrefecimento, incluindo o bloco do motor. Reabasteça antes de operar o veículo novamente. Para maiores detalhes, consulte “Troca do líquido de arrefecimento do motor” na seção “Manutenção e faça você mesmo” deste manual.

EQUIPAMENTO PARA PNEU

1. Os pneus de VERÃO têm um desenho de banda de rodagem que proporciona um desempenho superior em pavimento seco. Entretanto, o desempenho desses pneus será substancialmente reduzido sob condições de neve e gelo. Caso você dirija o seu veículo em estradas com neve ou gelo, a NISSAN recomenda que sejam usados pneus do tipo MUD & SNOW (barro e neve), ou ALL SEASON (todas as estações) nas quatro rodas. Consulte uma concessionária NISSAN quanto às informações sobre tipo, tamanho, relação de velocidade e viabilidade dos pneus.
2. Para proporcionar tração em estradas cobertas com gelo, poderão ser utilizados pneus com cravos. Entretanto, alguns municípios e estados proíbem o seu uso. Verifique as leis locais, estaduais ou federais, antes de instalar pneus com cravos.

As capacidades de aderência e tração dos pneus para neve com cravos, em superfícies molhadas ou secas, podem ser inferiores em comparação com pneus para neve sem cravos.

3. As correntes para pneus podem ser usadas. Para maiores detalhes, consulte “Correntes para pneus” na seção “Manutenção e faça você mesmo” deste manual.

EQUIPAMENTOS ESPECIAIS DE INVERNO

Durante o inverno, em regiões com risco de neve, é recomendável que sejam transportados no veículo os seguintes equipamentos:

- Um raspador e uma escova de cerdas dura para remover o gelo e a neve dos vidros e palhetas dos limpadores.
- Uma placa plana e resistente para ser colocada sob o macaco para dar um apoio firme.
- Uma pá para limpar a neve ao redor do veículo.
- Uma quantidade extra de fluido para reabastecer o reservatório do lavador do para-brisa.

DIRIGINDO EM PISTAS COM NEVE OU GELO

ATENÇÃO

- Gelo úmido (0°C, 32°F chuva congelada), neve ou gelo podem ser lisos e proporcionam difícil condução. O veículo terá tração ou “atrito” bastante reduzido nestas condições. Evite dirigir em gelo úmido, até que a pista receba sal ou areia.
- Independente da condição, dirija com cuidado. Acelere e reduza com cuidado. Caso acelere ou desacelere muito rapidamente, as rodas motrizes perderão ainda mais tração.
- Mantenha uma distância de frenagem maior sob estas condições. A frenagem deve ser iniciada com maior antecedência em comparação com piso seco.
- Mantenha distâncias maiores em relação a outros veículos em pistas escorregadias.
- Fique atento a áreas escorregadias (gelo liso). Elas podem aparecer em áreas sombreadas da pista. Se você observar uma destas áreas à frente, freie antes de atingi-la. Evite frear sobre o gelo, e evite fazer quaisquer manobras bruscas com o volante de direção.
- A neve pode prender gases nocivos sob seu veículo. Remova a neve em contato com o cano de escape e ao redor do veículo.

6 EM CASO DE EMERGÊNCIA

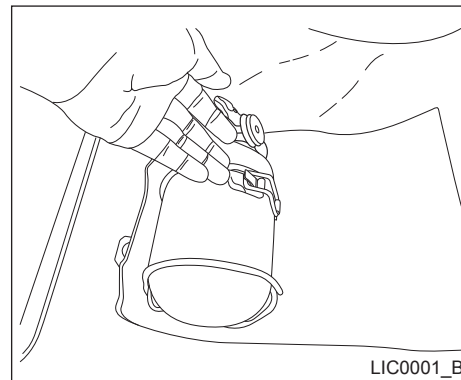
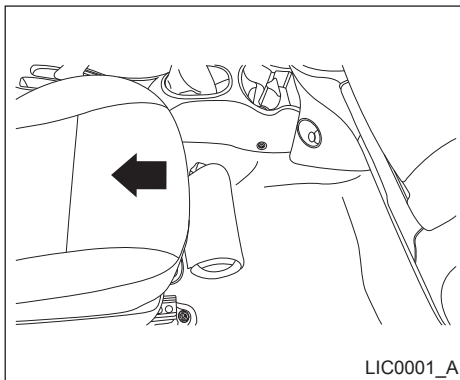
Extintor de incêndio	6-2	Empurrando o veículo para dar a partida	6-10
Interruptor das luzes de emergência	6-3	Se o veículo superaquecer	6-10
Pneu furado	6-4	Rebocando o veículo	6-11
Troca de um pneu furado.....	6-4	Reboque recomendado pela Nissan	6-12
Partida auxiliar	6-8	Desatolando o veículo (liberando um veículo preso).....	6-13

EXTINTOR DE INCÊNDIO

NOTA:

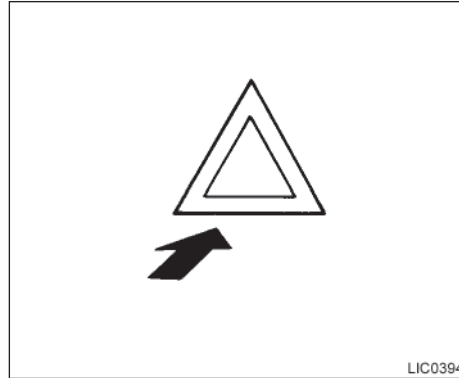
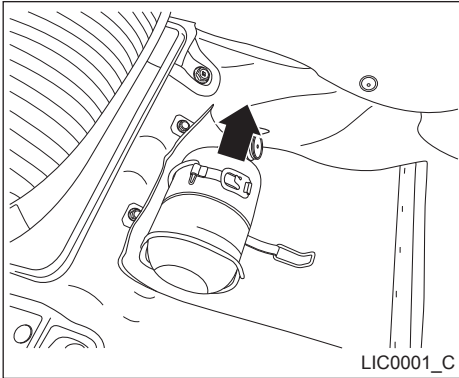
Para operação e manutenção do extintor de incêndio, consulte as instruções impressas no rótulo do equipamento.

Para remoção do extintor de incêndio, siga os passos a seguir:



1. Afaste o banco do passageiro dianteiro totalmente para trás.
2. Destrave o gancho de suporte do extintor de incêndio.

INTERRUPTOR DAS LUZES SINALIZADORAS DE EMERGÊNCIA



⚠ ATENÇÃO

- Se for necessário parar devido a uma emergência, certifique-se de mover o veículo para fora da estrada.
- Não use as luzes de emergência ao trafegar em estradas a menos que circunstâncias incomuns o obriguem a conduzir em velocidade baixa.
- As luzes indicadoras de direção piscam quando o interruptor das luzes sinalizadoras de emergência for acionado.

3. Remova o extintor de incêndio do suporte.

⚠ ATENÇÃO

- A manutenção do extintor de incêndio é de responsabilidade do proprietário, devendo ser executada no intervalo especificado pelo fabricante do extintor, conforme instruções impressas no rótulo do equipamento.
- O extintor deve ser verificado periodicamente. O medidor de pressão interna do extintor (manômetro) deve sempre indicar a faixa verde do mostrador. Verifique se o lacre não está rompido e se a validade do extintor não está expirada.
- Caso exista alguma irregularidade, ou após o seu uso, o extintor deve ser substituído por um novo com as mesmas especificações de tamanho e capacidade, fabricado conforme a legislação vigente.

Pressione o interruptor para alertar outros motoristas quando você precisar parar ou estacionar em virtude de alguma situação de emergência. Todas as luzes indicadoras de direção irão piscar.

As luzes indicadoras de direção irão piscar com o interruptor de ignição em qualquer posição.

PNEU FURADO

TROCA DE UM PNEU FURADO

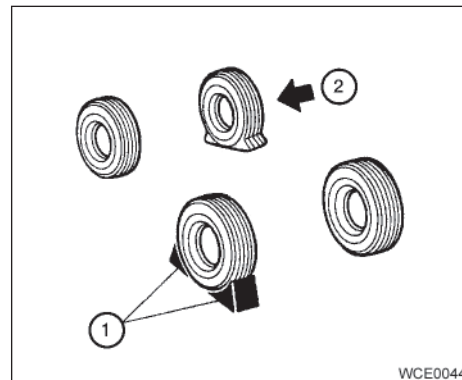
Se um dos pneus do seu veículo furar, siga as instruções abaixo.

Ao parar o veículo

1. Conduza o veículo com segurança para fora da estrada e longe do trânsito.
2. Ligue as luzes de emergência.
3. Estacione o veículo numa superfície plana e acione o freio de estacionamento. Coloque a alavanca seletora de marchas em R (Ré).
4. Desligue o motor.
5. Levante o capô do motor para sinalizar aos outros motoristas e ao pessoal da assistência em estradas, que você precisa de ajuda.
6. Peça a todos os passageiros que saiam do veículo e permaneçam em um local seguro, longe do trânsito e do veículo.

⚠ ATENÇÃO

- **Certifique-se de que o freio de estacionamento esteja firmemente acionado e a alavanca seletora de marchas esteja engatada em R (Ré).**
- **Nunca troque os pneus quando o veículo estiver numa ladeira, área com gelo ou área escorregadia. Isto é muito perigoso.**
- **Nunca troque os pneus com o trânsito muito próximo ao seu veículo. Aguarde um auxílio especializado.**

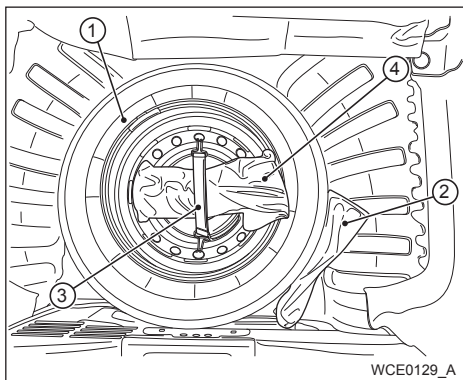


Calço nas rodas

Coloque blocos adequados ① nas partes dianteira ou traseira da roda diagonalmente oposta ao pneu furado ②, para evitar que o veículo se movimente ao ser levantado com o macaco.

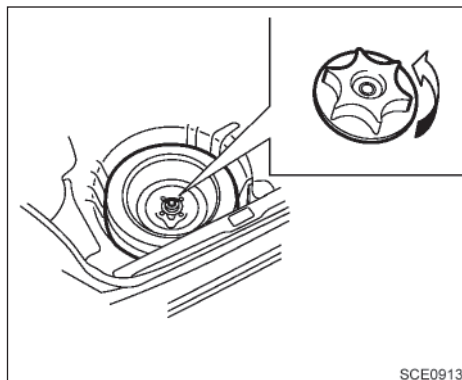
⚠ ATENÇÃO

Certifique-se de que a roda esteja bloqueada, uma vez que o veículo pode movimentar-se e causar ferimentos às pessoas.



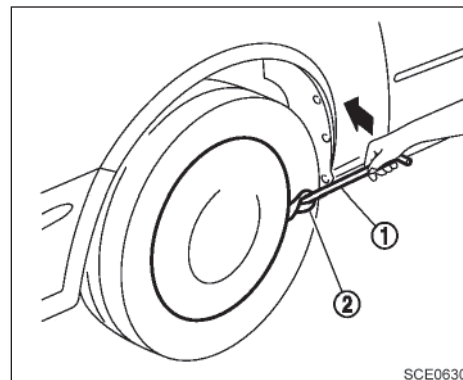
Acesso ao pneu reserva e às ferramentas

1. Abra a tampa traseira.
2. Remova a cobertura da roda para ter acesso ao pneu reserva ① e ao kit de ferramentas ②.
3. Remova a cinta de borracha ③.
4. Remova o macaco ④. O kit de ferramentas ② fica alocado ao lado do pneu.
5. Para remover o pneu reserva ①, gire a porca no sentido anti-horário para soltá-lo do seu alojamento.



NOTA:

O kit de ferramentas fica ao lado do pneu, o macaco fica preso com a cinta de borracha.



Tipo A

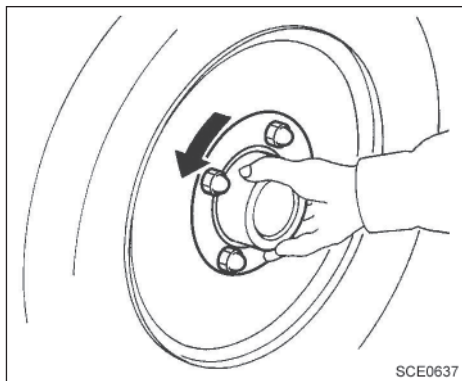
Remoção da calota (se equipado)

Para remover a calota da roda, use a haste do macaco ① como indicado na ilustração.

Coloque um pano ② entre a roda e a haste do macaco para não danificar a roda ou a calota.

⚠ ATENÇÃO

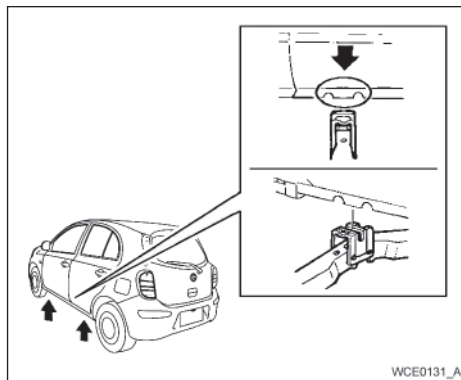
Não use as mãos para remover as coberturas ou as calotas das rodas. Isto poderá causar ferimentos graves.



SCE0637

Tipo B

Tome cuidado para não arranhar a calota ou a superfície da roda.



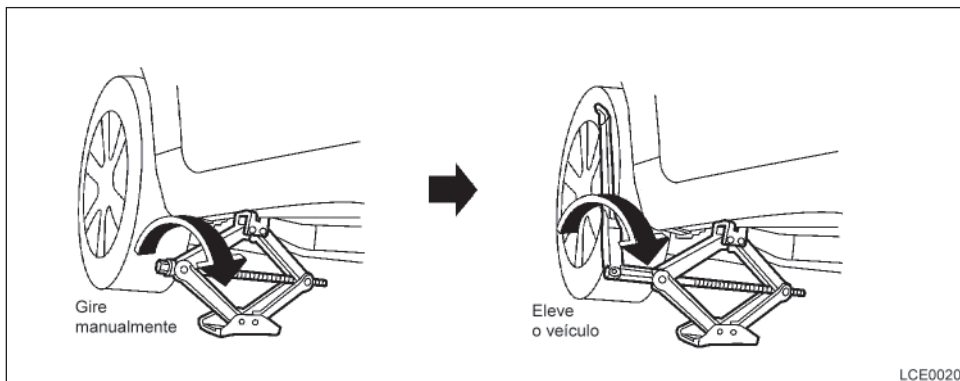
WCE0131_A

Levantando o veículo e removendo o pneu danificado

⚠ ATENÇÃO

- Nunca fique debaixo do veículo enquanto este estiver apoiado somente pelo macaco. Se for necessário trabalhar sob o veículo, apoie-o sobre cavaletes de segurança.
- Utilize somente o macaco fornecido com o seu veículo para levantá-lo. Não utilize o macaco fornecido com o seu veículo para levantar outros veículos. O macaco foi projetado para levantar apenas o seu veículo durante uma troca de pneu.

- Use os pontos de levantamento corretos. Nunca use qualquer outra parte do veículo para apoiar o macaco.
- Nunca levante o veículo mais que o necessário.
- Nunca utilize blocos sobre ou sob o macaco.
- Não dê partida ou faça funcionar o motor enquanto o veículo estiver levantado com o macaco. Isto poderá fazer com que o veículo se mova. Isto é especialmente perigoso para os veículos com diferenciais de deslizamento limitado.
- Nunca permita que os passageiros permaneçam no interior do veículo enquanto o mesmo estiver apoiado pelo macaco.
- Nunca ligue o motor com a(s) roda(s) fora do piso. Isto poderá fazer com que o veículo se mova.



Sempre consulte as ilustrações adequadas quanto aos pontos de levantamento do veículo e instalação correta do macaco de acordo com o seu modelo de veículo específico e tipo de macaco.

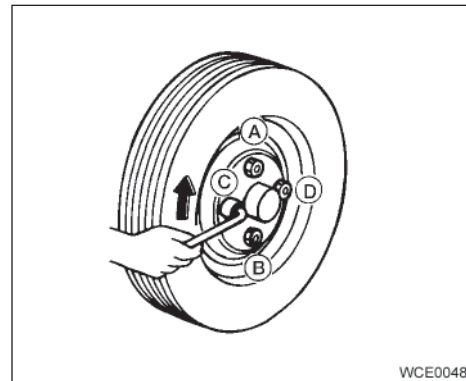
Leia cuidadosamente a etiqueta de advertência anexada no corpo do macaco e as instruções a seguir:

1. Solte as porcas da roda uma ou duas voltas, girando-a no sentido anti-horário com a chave de roda. **Não remova as porcas de roda até que o pneu esteja fora do chão.**
2. Instale o macaco de acordo com a ilustração, diretamente sob o ponto de levantamento, de maneira que o macaco entre em contato com o veículo em seu ponto de levantamento. Alinhe o cabeçote do macaco entre os dois encaixes localizados na parte dianteira e traseira (conforme indicado).

Encaixe também a ranhura do cabeçote do macaco entre os encaixes (conforme indicado na ilustração).

O macaco deve ser usado sobre um piso nivelado e firme.

3. Para levantar o veículo, segure firmemente a alavanca do macaco e a haste com ambas as mãos. Levante o veículo cuidadosamente até que fique uma folga entre o pneu e o chão. Remova as porcas da roda, e em seguida remova o pneu.



Instalação do pneu reserva

1. Limpe quaisquer vestígios de barro ou sujeira da superfície entre a roda e o cubo da roda.
2. Instale o pneu reserva cuidadosamente e aperte as porcas da roda firmemente.
3. Com a chave de roda, aperte as porcas alternada e uniformemente (conforme ilustrado), até que estejam firmes.
4. Abaixue o veículo lentamente, até o pneu tocar o solo. Em seguida, com a chave de roda, aperte firmemente as porcas da roda na sequência indicada na ilustração (A, B, C, D). Abaixue o veículo completamente.

ATENÇÃO

- Porcas de roda incorretas ou apertadas inadequadamente podem resultar em uma roda frouxa ou solta. Isto poderá causar um acidente.
- Nunca utilize óleo ou graxa nos parafusos ou porcas de roda. Isto poderá fazer com que as porcas de roda tornem-se frouxas.
- Reaperte as porcas de roda após o veículo rodar 1.000 km (inclusive nos casos de pneu furado, etc).

Tão logo seja possível, aperte as porcas de rodas, de acordo com o torque especificado, utilizando um torquímetro.

Torque de aperto das porcas de rodas: 113 N.m

As porcas de rodas devem ser mantidas apertadas de acordo com as especificações, em todas as ocasiões. É recomendável que as porcas de rodas sejam apertadas de acordo com a especificação em cada intervalo de lubrificação.

Verifique a pressão do pneu quando o mesmo estiver FRIO.

Pressão para pneus FRIOS: Após o veículo permanecer estacionado, por 3 horas ou mais ou ter rodado pelo menos 1,6 km.

As pressões para pneus FRIOS são indicadas na Plaqueta de Pneus.

5. Armazene o pneu furado no veículo com segurança.
6. Instale o macaco na área de armazenagem e aperte a cinta do macaco.
7. Reinstale o carpete do assoalho da tampa traseira/porta-malas sobre o pneu danificado e a cobertura do pneu reserva.
8. Feche a tampa traseira.

ATENÇÃO

- Certifique-se sempre de que o pneu reserva e o macaco sejam fixados com segurança após o uso. Estes itens podem se tornar projéteis perigosos em uma frenagem brusca ou em caso de acidente.
- O pneu reserva é projetado para uso em emergência. Consulte as instruções específicas em “Rodas e Pneus” na seção “Manutenção e Faça Você Mesmo”, deste manual.

PARTIDA AUXILIAR

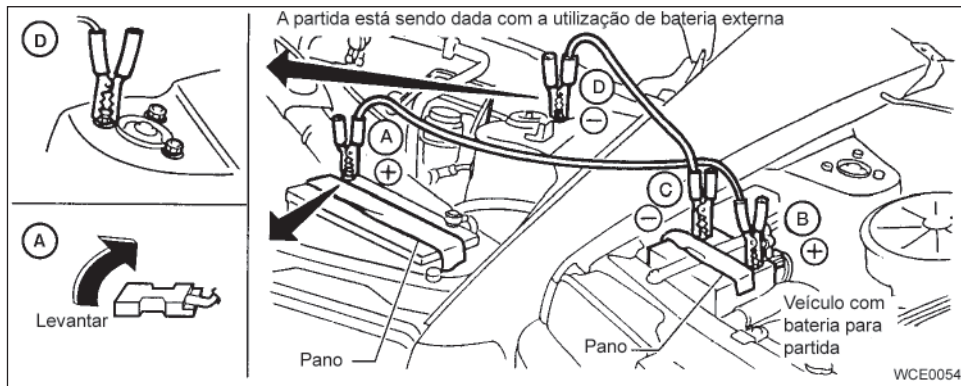
Para dar a partida ao motor com uma bateria auxiliar, as instruções e precauções a seguir devem ser seguidas.

ATENÇÃO

- Caso seja feita incorretamente, a partida com bateria auxiliar pode causar uma explosão, resultando em ferimentos graves ou morte. Isto pode ainda danificar o seu veículo.
- O gás hidrogênio é explosivo e está sempre presente ao redor da bateria. Mantenha as chamas e faíscas longe da bateria.
- Não permita que o fluido da bateria entre em contato com os olhos, pele, roupas ou superfícies pintadas do veículo. O fluido da bateria é uma solução corrosiva de ácido sulfúrico, que pode causar queimaduras graves. Caso o fluido entre em contato com alguma coisa, lave imediatamente a área afetada com água.
- Mantenha a bateria fora do alcance de crianças.
- A bateria auxiliar deve ser especificada para 12 volts. A utilização de uma bateria com especificação inadequada pode danificar o seu veículo.

⚠️ ATENÇÃO

- Sempre que trabalhar em ou próximo a uma bateria, use protetores oculares apropriados (por exemplo, óculos de proteção ou máscaras de segurança) e remova anéis, pulseiras de metal ou qualquer outra joia. Não se apoie sobre uma bateria ao efetuar a partida com a bateria auxiliar.
- Não tente dar partida ao motor em uma bateria congelada. A bateria pode explodir e causar ferimentos graves.
- Seu veículo dispõe de um ventilador automático de arrefecimento do motor. Ele pode ligar a qualquer momento. Mantenha as mãos e outros objetos longe do ventilador.



⚠️ ATENÇÃO

Sempre siga as instruções a seguir. Caso estas instruções não sejam observadas pode resultar em danos no sistema de carga e causar ferimentos às pessoas.

1. Caso a bateria auxiliar esteja em outro veículo, posicione os dois veículos de maneira que as suas baterias fiquem posicionadas próximas uma da outra.

Não permita que os dois veículos se encostem.

2. Acione o freio de estacionamento. Mova a alavanca seletora de marchas para a posição N (Neutro). Desligue todos os sistemas elétricos desnecessários (lâmpadas, aquecedor, ar-condicionado, etc.).

3. Remova as tampas de respiro da bateria (se equipado). Cubra a bateria com um pano para reduzir o risco de explosão.
4. Ligue os cabos de ligação na sequência indicada na ilustração (A, B, C, D).

CUIDADO

- Sempre conecte positivo (+) com positivo (+) e o negativo (-) à massa da carroceria (por exemplo, parafuso de fixação da torre, suporte de levantamento do motor, etc.) e não à bateria.
- Certifique-se de que os cabos de ligação não toquem as partes móveis no compartimento do motor e as presilhas dos cabos não toquem em nenhum outro metal.

5. Dê partida ao motor do veículo auxiliar e deixe-o funcionar por alguns minutos.
6. Mantenha a rotação do motor do veículo auxiliar em aproximadamente 2.000 rpm e dê partida ao motor do veículo que está sendo ligado com a bateria auxiliar.

CUIDADO

Não acione o motor de partida por mais de 10 segundos. Caso o motor não dê partida imediatamente, desligue a chave e aguarde de 3 a 4 segundos antes de tentar novamente.

7. Após dar partida ao motor, desconecte cuidadosamente o cabo negativo e em seguida o cabo positivo.
8. Recoloque as tampas de respiro (se equipado). Certifique-se de descartar o pano para cobrir os orifícios de respiro, uma vez que pode estar contaminado com o ácido corrosivo.

6-10 Em caso de emergência

EMPURRANDO O VEÍCULO PARA DAR A PARTIDA

CUIDADO

- Não empurre o veículo para dar a partida ao motor. O catalisador de três vias pode ser danificado.
- Em modelos equipados com transmissão automática, não é possível dar partida empurrando ou rebocando o veículo. A tentativa de efetuar tais procedimentos pode causar danos à transmissão.
- Para modelos equipados com transmissão manual, nunca tente dar a partida rebocando o veículo. Quando o motor dá partida, o impulso para frente poderá fazer com que o veículo colida com o veículo que está fazendo o reboque.

SE O VEÍCULO SUPERAQUECER

Caso o motor do veículo esteja superaquecido (indicado por uma leitura do medidor de temperatura do motor extremamente alta), ou caso você note uma falta de potência do motor, ruídos anormais etc., siga os seguintes procedimentos:

ATENÇÃO

- Não continue dirigindo, se o motor do veículo superaquecer. Isto poderá danificar o motor e até causar incêndio no veículo.
- Para evitar o risco de ser queimado, nunca remova a tampa do radiador com o motor ainda quente. Quando a tampa do radiador for removida, água quente sob pressão será esguichada para fora, possivelmente causando ferimentos graves.
- Nunca abra o capô do motor, caso haja vapor sendo expelido.

1. Conduza o veículo em segurança para fora da estrada, acione o freio de estacionamento e mova a alavanca seletora de marchas para a posição N (Neutro).

Não desligue o motor.

2. Desligue o sistema do ar-condicionado (se equipado). Abra todos os vidros, coloque o seletor de temperatura do aquecedor ou ar-condicionado no aquecimento máximo, e o seletor de velocidade do ventilador na velocidade máxima.

3. Saia do veículo. Inspeção visualmente e ouça se o vapor ou líquido de arrefecimento ainda estão saindo do radiador, antes de abrir o capô do motor. (Caso exista vapor ou líquido de arrefecimento sendo liberados do radiador, desligue o motor.) Não abra o capô do motor até que todo o vapor ou líquido de arrefecimento não seja mais percebido.
4. Abra o capô do motor.

ATENÇÃO

Caso exista vapor ou água sendo liberados do motor, mantenha distância para não se queimar.

5. Inspeção visualmente as correias quanto a danos ou folga. Verifique se o ventilador do radiador está funcionando. Não deve haver vazamento de água pelo radiador ou mangueiras do radiador. Caso exista vazamento de líquido de arrefecimento, a correia da bomba de água estiver frouxa ou solta, ou o ventilador do radiador não estiver funcionando, desligue o motor.

CUIDADO

Tome cuidado para evitar que as mãos, cabelos, joias ou roupas entrem em contato ou fiquem presos nas correias de acionamento ou no ventilador de arrefecimento do motor. O ventilador de arrefecimento do motor pode ligar a qualquer momento.

6. Após a temperatura do motor diminuir, verifique o nível do reservatório do líquido de arrefecimento do motor, com o motor funcionando. Adicione líquido de arrefecimento ao reservatório do líquido de arrefecimento do motor. O veículo deverá ser reparado numa concessionária NISSAN.

REBOCANDO O VEÍCULO

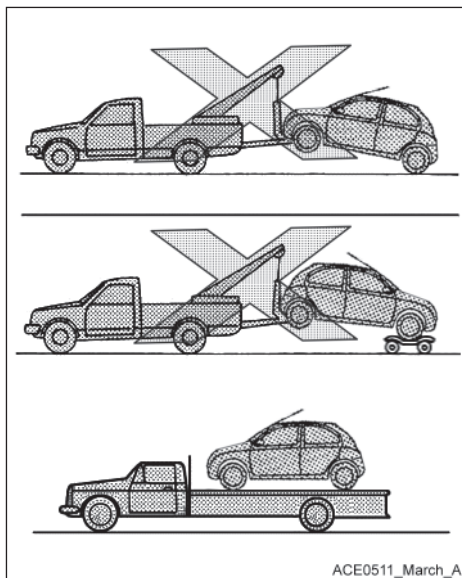
Ao rebocar o seu veículo, obedeça as legislações locais relacionadas ao reboque. Equipamentos de reboque incorretos podem danificar o seu veículo. As instruções de reboque estão disponíveis na concessionária NISSAN. Os operadores de serviço locais geralmente estão familiarizados com as leis e procedimentos aplicáveis para reboque. Para assegurar quanto ao reboque adequado e evitar danos acidentais ao seu veículo, a NISSAN recomenda que o seu veículo seja rebocado por um operador de serviço profissional. É aconselhável que o operador de serviço profissional leia cuidadosamente as seguintes instruções:

ATENÇÃO

- **Nunca viaje em um veículo que está sendo rebocado.**
- **Nunca permaneça debaixo de veículo levantado pelo guincho do caminhão reboque.**

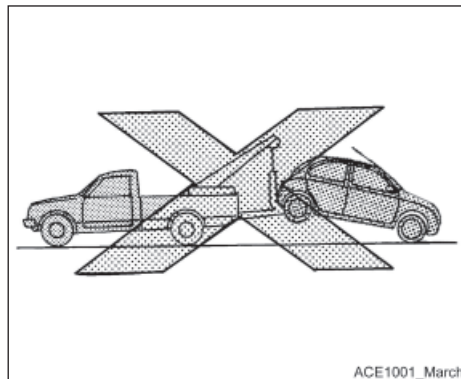
CUIDADO

- **Ao rebocar, certifique-se de que a transmissão, eixos, sistema de direção e conjunto motriz estejam em boas condições. Caso alguma unidade esteja danificada, uma carreta deverá ser usada.**
- **Sempre fixe correntes de segurança antes de efetuar o reboque.**



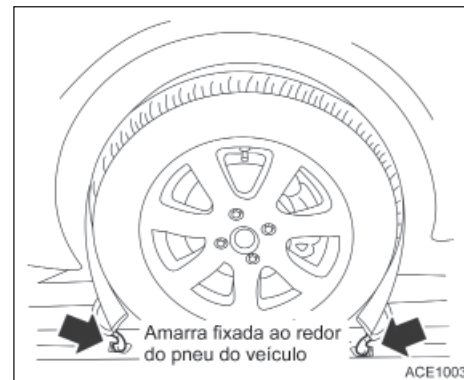
REBOQUE RECOMENDADO PELA NISSAN

A NISSAN recomenda que o veículo seja colocado sobre uma plataforma (conforme ilustrado).



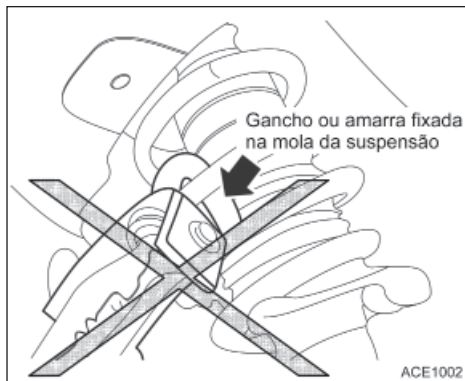
⚠ CUIDADO

Nunca reboque modelos com transmissão automática com as rodas dianteiras ou as quatro rodas em contato com o chão (para frente ou para trás), uma vez que isto pode causar danos graves e caros à transmissão.



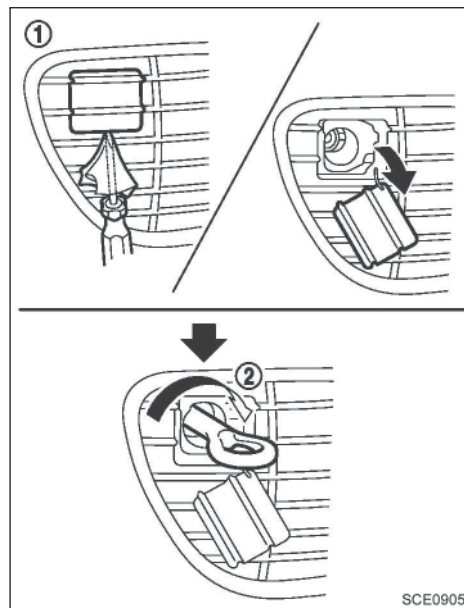
⚠ ATENÇÃO

Durante o reboque as amarras da plataforma devem ser fixadas ao redor do pneu do veículo.



⚠ ATENÇÃO

Nunca fixe os ganchos ou amarras nas molas da suspensão.



Dianteira (se equipado)

**DESATOLANDO O VEÍCULO
(liberando um veículo preso)**

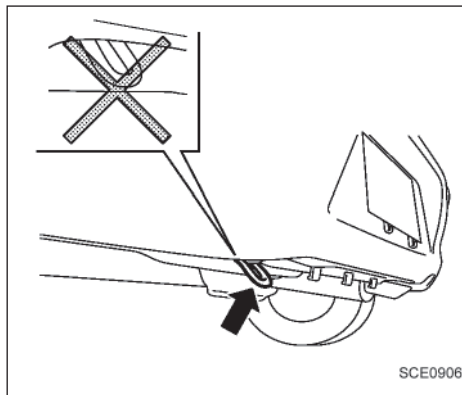
- ① Remova a tampa do gancho de reboque do para-choque com uma ferramenta adequada.

- ② Instale cuidadosamente o gancho de reboque (como mostra a figura). (O gancho, se equipado, é armazenado junto às ferramentas do macaco). Guarde cuidadosamente o gancho de reboque na sua área de armazenagem, após o uso.

⚠ ATENÇÃO

Para evitar danos ao veículo, quando desatolar um veículo preso poderão ocorrer ferimentos graves ou morte:

- **Entre em contato com um serviço de reboque profissional para desatolar o veículo, se você tiver quaisquer dúvidas a respeito dos procedimentos para desatolar o veículo.**



Traseira

Não use o gancho para rebocar o veículo.

Puxando um veículo atolado

⚠ ATENÇÃO

Para evitar danos ao veículo, ferimentos graves ou morte, quando desatolar um veículo preso:

- Entre em contato com um serviço de reboque profissional para desatolar o veículo se você tiver quaisquer dúvidas a respeito dos procedimentos para desatolar o veículo.
- Não use os pontos de amarração para rebocar ou liberar um veículo preso.
- Use somente equipamentos especialmente projetados para a recuperação de veículos e siga as instruções do fabricante.
- Sempre puxe o cabo em linha reta e para fora da parte dianteira do veículo. Nunca puxe o veículo em ângulo.
- Os dispositivos de tração devem ser direcionados de maneira que não toquem qualquer parte do veículo, exceto o ponto de fixação.

Caso o seu veículo esteja atolado em areia, neve, lama etc., use uma correia de lona ou outro equipamento específico para este fim. Siga sempre todas as instruções do fabricante do equipamento para recuperação de veículos.

Não use os ganchos de recuperação para rebocar ou recuperar o veículo.

Balançando um veículo atolado

⚠ CUIDADO

- Mantenha distância livre do veículo atolado.
- Não gire os pneus sob altas velocidades. Isto poderá causar a explosão dos pneus, resultando em ferimentos graves. Partes de seu veículo poderão superaquecer e serem danificadas.

Caso o seu veículo esteja atolado em areia, neve, lama etc., siga os seguintes procedimentos:

1. Certifique-se de que as áreas à frente e atrás do veículo estejam livres de obstruções.
2. Gire o volante de direção para a direita e para a esquerda para limpar uma área ao redor dos pneus dianteiros.
3. Balance vagarosamente o veículo para frente e para trás.
 - Engate para trás e para frente entre 1ª marcha e R (Ré).
 - Acelere o suficiente para manter o movimento de balanço.
 - Libere o pedal do acelerador antes de engatar 1ª marcha e R (Ré).
 - Não gire os pneus acima de 55 km/h.
4. Caso o veículo não possa ser liberado após algumas tentativas, entre em contato com um serviço de reboque profissional para remover o veículo.

7 Aparência e cuidados

Limpeza externa.....	7-2	Limpeza interna	7-4
Lavagem.....	7-2	Odorizadores de ambiente.....	7-4
Aplicação de cera.....	7-2	Tapetes.....	7-4
Remoção de manchas.....	7-3	Cintos de segurança.....	7-5
Parte inferior do veículo.....	7-3	Proteção contra corrosão	7-5
Vidros	7-3	Fatores mais comuns para a corrosão do veículo.....	7-5
Rodas de liga leve	7-3	Fatores ambientais que influenciam no índice de	
Partes cromadas	7-3	corrosão.....	7-5
Limpa-pneus.....	7-3	Para proteger o seu veículo contra a corrosão.....	7-6

LIMPEZA EXTERNA

Para manter a aparência do seu veículo, é importante tomar os cuidados adequados.

Para proteger as superfícies pintadas, lave o seu veículo o mais breve possível:

- após uma chuva, para evitar possíveis danos causados pela chuva ácida.
- após dirigir o veículo em estradas litorâneas.
- quando contaminantes tais como fuligem, excrementos de pássaros, seiva de árvores, insetos ou partículas metálicas caírem sobre a pintura.
- quando houver acúmulo de lama ou poeira na superfície.

Sempre que possível, guarde ou estacione o seu veículo dentro da garagem ou sob uma área coberta.

Quando for preciso estacionar o veículo em área externa, estacione em uma área sombreada ou proteja o veículo com uma capa.

Tome cuidado para não riscar a pintura ao colocar ou remover a capa.

LAVAGEM

Remova a sujeira, lavando a superfície com água abundante e uma esponja molhada. Lave o veículo completamente usando sabão neutro, detergente especial para veículos ou detergente para lavar louças de uso geral misturado com água limpa e morna (nunca quente).

7-2 Aparência e cuidados

CUIDADO

- **Não use serviços de lava-rápidos que utilizem ácido no detergente. Alguns lava-rápidos, especialmente aqueles que não utilizam escovas, usam algum ácido para a limpeza. O ácido pode reagir com alguns componentes plásticos do veículo, causando rachaduras. Isto poderá afetar a sua aparência, bem como provocar o funcionamento inadequado dos mesmos. Sempre verifique o lava-rápido para confirmar se não está sendo utilizado nenhum ácido.**
- **Nunca use sabão de limpeza caseiro, detergentes químicos fortes, gasolina ou solventes.**
- **Não lave o veículo sob a luz solar ou enquanto a carroceria estiver quente, pois a pintura poderá ficar manchada.**
- **Evite o uso de panos ásperos ou com fiapos, tais como luvas para lavar. Deve-se ter cuidado ao remover sujeira incrustada ou outras substâncias estranhas, para que a superfície não seja riscada ou danificada.**

Enxágue o veículo completamente com água limpa em abundância.

Os flanges internos, uniões e vincos das portas, região do vidro traseiro e capô do motor são particularmente vulneráveis aos efeitos do sal da estrada. Portanto, estas áreas devem ser limpas regularmente.

Tome cuidado para que os furos de drenagem na parte inferior das portas estejam sempre desobstruídos. Pulverize água debaixo da carroceria e nas caixas das rodas para remover a sujeira impregnada.

Podem ser utilizados um pedaço de camurça para secar o veículo e evitar manchas de água.

APLICAÇÃO DE CERA

A aplicação regular de cera protege as superfícies pintadas e ajuda a manter a aparência nova do veículo. O polimento é recomendado para a remoção de resíduos de cera e evitar uma aparência gasta pela exposição ao clima antes de uma nova aplicação de cera.

Uma concessionária NISSAN pode ajudá-lo a escolher os produtos adequados.

- Sempre aplique cera em seu veículo depois de uma lavagem completa. Siga as instruções fornecidas na embalagem do produto.
- Não use ceras que contenham abrasivos, componentes cortantes ou produtos de limpeza que possam danificar a aparência do veículo.

O polimento à máquina ou polimento agressivo sobre a camada de base ou acabamento com camada transparente pode tirar o brilho da pintura ou deixar marcas circulares.

REMOÇÃO DE MANCHAS

Remova manchas de piche e óleo, poeira industrial, insetos e seiva de árvores o mais rápido possível das superfícies pintadas, a fim de que sejam evitados danos e manchas permanentes. Produtos especiais de limpeza estão disponíveis em sua concessionária NISSAN, ou em lojas de acessórios automotivos.

PARTE INFERIOR DO VEÍCULO

Em áreas onde o sal é utilizado durante o inverno, é necessário limpar a parte inferior do veículo regularmente, de maneira a evitar o acúmulo de sujeira e sal e a aceleração da corrosão na suspensão e na parte inferior do veículo. Antes do período de inverno, e novamente na primavera, o acabamento na pintura deve ser inspecionado e, se necessário, deve ser aplicado um novo tratamento.

VIDROS

Utilize limpa-vidros para remover a película de fuligem e a poeira das superfícies dos vidros. É normal que os vidros do veículo fiquem cobertos por uma película de poeira após ficar estacionado ao sol quente. Um limpa-vidros e um pano macio removerão esta película facilmente.



CUIDADO

Ao limpar a parte interna dos vidros, não use ferramentas pontiagudas, detergentes abrasivos ou detergentes desinfetantes à base de cloro. Eles poderão danificar os condutores elétricos, elementos da antena do rádio ou elementos do desembaçador do vidro traseiro.

RODAS DE LIGA LEVE

Lave as rodas regularmente com uma esponja umedecida em uma solução de sabão neutro, principalmente nos meses de inverno, em áreas onde as estradas sejam salpicadas com sal. Caso não seja removido, o sal nas estradas pode descolorir as rodas.



CUIDADO

Siga as instruções a seguir para evitar manchas ou descoloração das rodas:

- **Não use um produto de limpeza com alto conteúdo de ácidos fortes ou conteúdos alcalinos para limpar as rodas.**
- **Não aplique produtos de limpeza para rodas quando estas estiverem quentes. A temperatura da roda deve ser igual à temperatura ambiente.**
- **Enxágue a roda para remover completamente o produto de limpeza dentro de 15 minutos após a aplicação.**

PARTES CROMADAS

Limpe regularmente todas as partes cromadas com um polidor de cromados não abrasivo para manter o brilho.

LIMPA-PNEUS

A NISSAN não recomenda o uso de limpa-pneus. Os fabricantes de pneus aplicam um revestimento aos pneus que ajudam a reduzir a descoloração da borracha. Caso o limpa-pneus seja aplicado nos pneus, pode haver uma reação química com o revestimento e a formação de um composto. Este composto poderá soltar do pneu durante a condução do veículo e manchar a sua pintura.

Caso você opte pelo uso de um limpa-pneus, siga as seguintes instruções:

- Utilize um limpa-pneus à base de água. Seu revestimento sobre o pneu dissolve-se com maior facilidade do que um limpa-pneus à base de óleo.
- Aplique uma leve camada de limpa-pneus evitando assim a penetração na banda de rodagem/ranhuras do pneu (onde seria difícil sua remoção).
- Limpe o excesso de limpa-pneus utilizando uma toalha seca. Certifique-se de que o limpa-pneus seja completamente removido da banda de rodagem/ranhuras do pneu.
- Permita que o limpa-pneus seque de acordo com as recomendações do fabricante.

LIMPEZA INTERNA

Remova, ocasionalmente, a poeira solta no acabamento interno, peças plásticas e bancos utilizando um aspirador de pó ou escova de cerdas macia. Limpe as superfícies de vinil e couro com um pano limpo e macio, umedecido em uma solução de sabão neutro e, a seguir, limpe-as com um pano macio e seco.

Cuidados regulares e limpeza são necessários para manter a aparência do couro.

Antes de utilizar um impermeabilizante de tecidos, leia as instruções do fabricante. Alguns impermeabilizantes de tecidos contêm produtos químicos que podem manchar ou descolorir o tecido dos bancos.

Utilize um pano macio umedecido em água para limpar as lentes dos medidores e indicadores do painel de instrumentos.



CUIDADO

- **Nunca use gasolina, thinner ou qualquer produto similar.**
- **Pequenas partículas de sujeira podem ser abrasivas, podendo danificar as superfícies do couro, desta forma, devem ser removidas imediatamente. Não use sabão em pasta, ceras automotivas, polidores, óleos, fluidos de limpeza, solventes, detergentes ou limpadores à base de amônia, pois eles poderão danificar o acabamento natural do couro.**

- **Nunca use protetores de tecido que não sejam recomendados pelo fabricante.**
- **Nunca use produtos de limpeza nas lentes de vidro ou plástico dos instrumentos e medidores do painel. Isto poderá danificar a cobertura das lentes.**

ODORIZADORES DE AMBIENTE

A maioria dos odorizadores de ambiente usam solvente que pode afetar a parte interna do veículo. Caso você use odorizador de ambiente, siga as seguintes precauções:

- Os odorizadores de ambiente do tipo suspenso podem causar descoloração permanente quando eles entrarem em contato com as superfícies da parte interna do veículo. Coloque o odorizador de ambiente em um local que permita pendurar livremente e não entre em contato com a superfície interna do veículo.
- Os odorizadores do tipo líquido são tipicamente usados nos difusores de ar. Estes produtos podem causar danos imediatos e a descoloração quando derramados nas superfícies do interior do veículo.

Leia com cuidado e siga as instruções do fabricante antes de usar os odorizadores de ambiente.

TAPETES

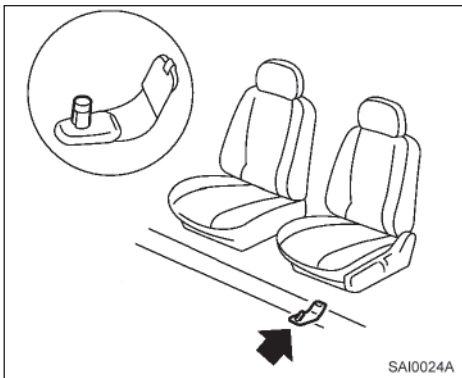


ATENÇÃO

Para evitar uma potencial interferência na operação dos pedais que pode resultar em colisão e ferimentos:

- **NUNCA coloque um tapete sobre outro tapete na posição do lado do motorista.**
- **Use somente os tapetes genuínos NISSAN projetados especificamente para o seu modelo de veículo. Consulte a sua concessionária NISSAN para mais informações.**
- **Posicione os tapetes adequadamente na região do piso usando o apoio para posicionamento do tapete. Consulte “Apoio para o posicionamento do tapete”, nesta seção.**

A utilização de tapetes genuínos NISSAN prolonga a vida útil do carpete de seu veículo e facilita a limpeza do interior. Os tapetes devem ser mantidos limpos e substituídos se excessivamente gastos.



Apoio para o posicionamento do tapete (somente no lado do motorista)

Este veículo inclui apoio para o tapete que atua como auxílio para posicionar o tapete. Os tapetes genuínos NISSAN foram projetados especialmente para cada modelo de veículo. O tapete do lado do motorista dispõe de um ilhó incorporado. Posicione o tapete, instalando o gancho de suporte do tapete pelo orifício do ilhó, enquanto centraliza o tapete na região do piso.

Faça inspeções periódicas para certificar-se de que os tapetes estejam adequadamente posicionados.

CINTOS DE SEGURANÇA

Os cintos de segurança podem ser limpos passando-se uma esponja umedecida em solução de sabão neutro. Deixe que os cintos sequem completamente à sombra antes de usá-los novamente. Consulte “Manutenção do cinto de segurança” na seção “Segurança - Bancos, cintos de segurança e sistema de proteção complementar” deste manual.

⚠ ATENÇÃO

Não permita que os cintos de segurança molhados sejam retraídos no retrator. NUNCA use alvejantes, removedores, tinturas ou solventes químicos, pois estes materiais podem enfraquecer as cintas do cinto de segurança.

PROTEÇÃO CONTRA CORROSÃO

FATORES MAIS COMUNS PARA A CORROSÃO DO VEÍCULO

- O acúmulo de sujeira e fragmentos retidos pela umidade nas seções, cavidades e demais áreas da carroceria.
- Danos à pintura e outras proteções superficiais causados por pedregulhos e pedaços de pedra e por pequenos acidentes de trânsito.

FATORES AMBIENTAIS QUE INFLUENCIAM NO ÍNDICE DE CORROSÃO

Intempéries

O acúmulo de areia, poeira e água nas partes inferiores da carroceria do veículo aceleram a corrosão. Coberturas de piso molhadas não secarão completamente no interior do veículo e devem ser removidas para a secagem, evitando a corrosão do painel do assoalho.

Umidade relativa

A corrosão será acelerada em regiões com alta umidade relativa, especialmente aquelas áreas onde a temperatura fica acima da temperatura de congelamento e onde exista poluição do ar atmosférico e seja usado sal nas estradas.

Temperatura

As altas temperaturas aceleram o ritmo ao qual a corrosão ocorre nas partes que não são bem ventiladas.

Poluição do ar

A poluição industrial, a presença de sal no ar (maresia) em regiões litorâneas, ou uso de grande quantidade de sal na estrada, aceleram o processo de corrosão. O sal na estrada também acelera a desintegração das superfícies pintadas.

PARA PROTEGER O SEU VEÍCULO CONTRA A CORROSÃO

- Lave e encere o seu veículo frequentemente para mantê-lo limpo.
- Sempre inspecione os pequenos danos na pintura e repare-os o mais rápido possível.
- Mantenha desobstruídos os furos de drenagem na parte inferior das portas, para evitar o acúmulo de água.
- Verifique a parte inferior do veículo quanto ao acúmulo de areia, sujeira ou sal. Caso existam, lave-os com água o mais rápido possível.



CUIDADO

- **Nunca remova a sujeira, areia ou outros resíduos do compartimento de passageiros lavando-o com uma mangueira. Remova a sujeira com um aspirador de pó ou uma vassoura.**
- **Nunca permita que água ou outros fluidos entrem em contato com componentes eletrônicos no interior do veículo, pois isto poderá danificá-los.**

Os produtos químicos usados na superfície da estrada para remover o gelo são extremamente corrosivos. Eles aceleram a corrosão e a deterioração dos componentes da parte inferior do veículo tais como o sistema de escape, as linhas de combustível e freio, os cabos do freio, painel do assoalho e os para-lamas.

No inverno, a parte inferior do veículo deverá ser limpa periodicamente.

Para obter maior proteção contra ferrugem e corrosão, que poderá ser necessária em algumas áreas, consulte uma concessionária NISSAN.

8 Manutenção e faça você mesmo

Requisitos de manutenção	8-2	Velas de ignição	8-15
Manutenção geral	8-2	Substituição das velas de ignição	8-15
Explicação dos itens de manutenção geral.....	8-2	Filtro de ar	8-16
Precauções na manutenção	8-4	Remoção.....	8-16
Locais de verificação do compartimento do		Limpeza do filtro de ar	8-17
motor 1.0L (D4D).....	8-6	Instalação.....	8-17
Sistema de arrefecimento do motor	8-7	Filtro do ar-condicionado (se equipado)	8-17
Verificação do nível do líquido de arrefecimento		Palhetas dos limpadores do para-brisa	8-17
do motor	8-7	Limpeza	8-17
Troca do líquido de arrefecimento do motor.....	8-8	Substituição	8-18
Óleo do motor.....	8-8	Freios	8-19
Verificação do nível de óleo do motor	8-8	Fusíveis	8-20
Troca de óleo do motor	8-9	Compartimento do motor	8-20
Substituição do filtro de óleo do motor.....	8-10	Compartimento de passageiros	8-22
Fluido de freio e embreagem	8-11	Luzes	8-24
Fluido de freio	8-11	Faróis	8-24
Fluido da embreagem	8-11	Luz indicadora de direção/lanterna dianteira	8-25
Reservatório do fluido do lavador de para-brisa.....	8-12	Luzes externas e internas	8-25
Reservatório do fluido do lavador de para-brisa	8-12	Rodas e pneus	8-29
Bateria	8-12	Pressão do pneu	8-29
Partida com a bateria auxiliar	8-14	Tipos de pneus	8-30
Correia de acionamento	8-14	Correntes para pneus	8-31
		Trocando rodas e pneus	8-31

REQUISITOS DE MANUTENÇÃO

O seu novo NISSAN foi projetado para apresentar requisitos mínimos de manutenção com os intervalos de tempo de manutenção maiores entre as revisões, economizando assim, tanto tempo quanto dinheiro. No entanto, alguma manutenção regular no dia-a-dia é essencial para manter o seu NISSAN em boas condições mecânicas, bem como garantir o desempenho do motor e a emissão de gases.

Cabe ao proprietário a responsabilidade de certificar-se de que a manutenção programada, bem como a manutenção geral sejam realizadas.

Como proprietário do veículo, só você pode assegurar que o seu veículo tenha a manutenção apropriada. Você é o elo essencial na cadeia de manutenção.

Manutenção programada

Para sua conveniência, tanto os itens mandatórios quanto os opcionais de manutenção programada são descritos e relacionados no seu “Manual de Garantia e Manutenção NISSAN.” Você deve consultar este Manual para assegurar-se de que toda a manutenção necessária seja executada no seu veículo NISSAN em intervalos regulares.

Manutenção geral

A manutenção geral inclui os itens que devem ser verificados durante a operação do veículo no dia-a-dia. Eles são essenciais para o funcionamento adequado do veículo. É sua responsabilidade realizar estes procedimentos de manutenção regularmente, de acordo com as especificações.

8-2 Manutenção e faça você mesmo

A execução de verificações de manutenção geral requer um mínimo de habilidade mecânica e algumas ferramentas automotivas de uso geral.

Estas verificações e inspeções podem ser feitas por você, por um técnico qualificado, ou se preferir, por uma concessionária NISSAN.

Onde procurar serviços de manutenção

Se for necessário executar um serviço de manutenção ou se o seu veículo apresentar uma falha, os sistemas deverão ser inspecionados e corrigidos por uma concessionária NISSAN.

Os técnicos da NISSAN são especialistas bem treinados, que se mantêm sempre atualizados no que se refere às mais recentes informações de serviço, mediante boletins técnicos, dicas de serviço e programas de treinamento conduzidos internamente nas concessionárias. Eles são completamente qualificados para trabalhar nos veículos NISSAN antes de trabalhar no seu veículo.

Você pode ter certeza de que o departamento de serviços de uma concessionária NISSAN executa o melhor trabalho para atender aos requisitos de manutenção no seu veículo de forma confiável e econômica.

MANUTENÇÃO GERAL

Durante a operação normal do veículo no dia a dia, a manutenção geral deve ser feita regularmente em conformidade com esta seção. Caso você perceba quaisquer ruídos, vibrações ou odores incomuns, verifique a causa ou procure uma concessionária NISSAN para verificá-la imediatamente. Além disto, você deve notificar uma concessionária NISSAN, se achar necessário efetuar reparos.

Ao executar quaisquer verificações ou serviços de manutenção, observe atentamente as “Precauções na manutenção”, mais adiante nesta seção.

EXPLICAÇÃO DOS ITENS DE MANUTENÇÃO GERAL

Informações adicionais sobre os itens a seguir com “*” são encontradas mais adiante nesta seção.

Parte externa do veículo

Os itens de manutenção relacionados aqui devem ser executados regularmente, exceto se especificado de outra maneira.

Portas e capô do motor: Verifique se as portas e o capô do motor estão funcionando adequadamente. Além disso, certifique-se de que todas as travas estejam funcionando corretamente. Lubrifique as dobradiças, travas, pinos de travas, roletes e conexões, conforme necessário. Certifique-se de que a trava secundária impeça a abertura do capô do motor quando a trava primária for liberada.

Ao conduzir o veículo em áreas com sal nas estradas ou outros materiais corrosivos, verifique a lubrificação com frequência.

Luzes*: Limpe os faróis regularmente. Certifique-se de que os faróis, luzes de freio, luzes traseiras, luzes indicadoras de direção e demais luzes estejam funcionando adequadamente, e sejam instaladas com segurança. Além disso, verifique o alinhamento dos faróis.

Porcas das rodas*: Ao inspecionar os pneus, certifique-se de que não estejam faltando porcas das rodas e verifique se não existem porcas perdidas. Aperte, se necessário.

Rodízio de pneu*: O rodízio de pneus deve ser feito a cada 10.000 km. Entretanto, o tempo para o rodízio dos pneus poderá variar de acordo com os seus hábitos de condução e condições da superfície da estrada.

Pneus*: Verifique frequentemente a pressão dos pneus com um calibrador e sempre antes de viagens de longa distância. Se necessário, ajuste a pressão em todos os pneus, incluindo o pneu reserva, de acordo com a pressão especificada. Inspeção cuidadosamente quanto a danos, cortes ou desgaste excessivo.

Alinhamento e balanceamento de rodas: Se o veículo estiver puxando para qualquer um dos lados quando você estiver dirigindo em uma estrada reta e plana, ou se você detectar desgaste desigual ou anormal nos pneus, o alinhamento das rodas pode ser necessário. Se o volante de direção ou o banco apresentar vibração nas velocidades permitidas para estrada, o balanceamento das rodas pode ser necessário.

Para-brisa: Limpe o para-brisa regularmente. Inspeção o para-brisa pelo menos a cada 6 meses quanto a trincas ou outros danos. Repare um para-brisa danificado numa oficina de reparos qualificada.

Palhetas dos limpadores de para-brisa*: Se não estiverem limpando adequadamente, inspeção as palhetas quanto a rachaduras ou desgaste.

Interior do veículo

Os itens de manutenção relacionados aqui devem ser verificados regularmente, como por exemplo, quando estiver executando manutenção periódica, limpando o veículo, etc.

Informações adicionais sobre os itens a seguir com “*” são encontradas mais adiante nesta seção.

Pedal do acelerador: Inspeção o pedal quanto à suavidade de funcionamento e certifique-se de que o pedal não esteja preso ou necessite de esforço desigual. Mantenha o tapete afastado do pedal do acelerador.

Pedal de freio: Inspeção o pedal quanto à suavidade de funcionamento e mantenha o tapete afastado do pedal.

Freios: Verifique se o veículo tende a puxar para os lados ao acioná-lo.

Freio de estacionamento: Certifique-se de que o seu veículo seja mantido, com segurança, em posição em uma ladeira íngreme, apenas com o freio de estacionamento aplicado.

Bancos: Verifique os controles de posição dos bancos, tais como ajustes dos bancos, reclinador do encosto dos bancos, etc. para certificar-se de que estejam funcionando com suavidade e que as travas estejam funcionando corretamente em todas as posições. Verifique se os encostos de cabeça se movem para cima e para baixo suavemente e que as travas estejam funcionando corretamente em todas as posições.

Cintos de segurança: Verifique se todos os componentes do sistema dos cintos de segurança (por exemplo, fivelas, fixadores, ajustes e retratores) estejam funcionando adequadamente e suavemente e se estão instalados corretamente. Verifique o tecido dos cintos quanto a cortes, desfiaduras, desgastes ou danos.

Volante de direção: Inspeção quanto a mudanças no sistema de direção, como folga excessiva, direção dura ou ruídos estranhos.

Luzes de advertência e alarmes sonoros: Certifique-se de que todas as luzes de advertência e alarmes sonoros estejam funcionando adequadamente.

Limpador e lavador de para-brisa*: Verifique se os limpadores e o lavador estão funcionando corretamente e se os limpadores não deixam riscos.

Desembaçador de para-brisa: Verifique se o ar flui adequadamente dos difusores do desembaçador e em quantidade suficiente quando operar o aquecedor ou o ar-condicionado.

Sob o capô do motor e sob o veículo

Os itens de manutenção relacionados aqui devem ser verificados periodicamente (por exemplo, toda vez que você verificar o óleo do motor ou abastecer o veículo).

Bateria*: Verifique o nível de fluido em cada célula. O nível deve estar entre as marcas “MAX” e “MIN”. Os veículos que operam em altas temperaturas ou sob condições severas, requerem verificações constantes do nível de fluido da bateria.

Níveis de fluido de freio e embreagem: Certifique-se de que o nível de fluido de freio e de embreagem esteja entre as marcas “MAX” e “MIN” no reservatório.

Nível do líquido de arrefecimento do motor*: Verifique o nível do líquido de arrefecimento quando o motor estiver frio.

Correias de acionamento do motor*: Certifique-se de que as correias não estejam desfiadas, desgastadas, rachadas ou oleadas.

Nível de óleo do motor*: Verifique o nível após estacionar o veículo em uma superfície plana com o motor desligado. Aguarde por mais de 10 minutos para que o óleo retorne ao cárter.

Sistema de escapamento: Certifique-se de que não há suportes soltos, trincas ou furos. Se o som do sistema de escapamento parecer incomum, ou se houver cheiro de fumaça dos gases do escapamento, providencie a inspeção imediata do sistema do escapamento em uma concessionária NISSAN. Consulte a advertência referente ao monóxido de carbono na seção “Partida e condução” deste manual.

Vazamentos de fluidos: Verifique embaixo do veículo se há vazamentos de combustível, óleo, água ou outros fluidos após o veículo permanecer parado por algum tempo. O gotejamento de água do ar-condicionado é normal após o uso. Se você observar quaisquer vazamentos ou se a presença de vapores de combustível for evidente, verifique a causa e providencie a correção imediatamente.

Radiador e mangueiras: Verifique a parte dianteira do radiador e limpe qualquer sujeira, insetos, folhas que tenham se acumulado. Certifique-se de que as mangueiras não apresentem trincas, deformação, deterioração ou conexões soltas.

Parte inferior do veículo: A parte inferior do veículo é frequentemente exposta a substâncias corrosivas como aquelas usadas em estradas cobertas com gelo ou para controle de poeira. É muito importante remover estas substâncias da parte inferior do veículo, caso contrário pode haver acúmulo de ferrugem nas chapas do piso do veículo, chassi, linhas de combustível e sistema de escapamento.

Ao final do inverno, as áreas da parte inferior do veículo onde há acúmulo de barro e terra, devem ser enxaguadas com água corrente. Consulte a seção “Aparência e cuidados” deste manual.

Fluido do lavador de para-brisa* Certifique-se de que haja fluido suficiente no reservatório.

ATENÇÃO

Ao efetuar qualquer serviço de inspeção ou manutenção em seu veículo, sempre tome cuidado para evitar acidentes que possam causar ferimentos graves ou danos ao veículo. A seguir, encontram-se as precauções gerais que devem ser cuidadosamente observadas:

- **Estacione o veículo em uma superfície plana, acione o freio de estacionamento com segurança e coloque calços nas rodas para evitar a movimentação do veículo.**
 - **Mova a alavanca seletora de marchas para a posição N (Neutro).**
- **Certifique-se de que o interruptor de ignição esteja na posição “OFF” ou “LOCK” quando estiver substituindo peças ou fazendo reparos.**
- **O seu veículo é equipado com um ventilador automático de arrefecimento do motor. Ele pode entrar em funcionamento a qualquer momento, sem aviso prévio, mesmo se o interruptor de ignição estiver na posição “OFF” e o motor não estiver funcionando. Para evitar ferimentos, sempre desconecte o cabo negativo da bateria antes de efetuar trabalhos nas proximidades do ventilador.**

ATENÇÃO

- Caso você precise trabalhar com o motor funcionando, mantenha as mãos, roupas, os cabelos e as ferramentas afastados de ventiladores em funcionamento, correias e quaisquer outras peças móveis.
- É aconselhável fixar ou remover qualquer peça de roupa solta e remover quaisquer joias, como anéis, relógios, etc., antes de trabalhar no seu veículo.
- Sempre use equipamentos de proteção para os olhos quando estiver trabalhando no veículo.
- Se você precisar ligar o motor em um ambiente fechado, como uma garagem, certifique-se de que haja ventilação adequada para que os gases de escapamento saiam do recinto.
- Nunca fique debaixo de um veículo apoiado apenas por um macaco. Se for necessário trabalhar sob o veículo, apoie-o sobre cavaletes de segurança.
- Mantenha cigarros, chamas e faíscas longe do tanque de combustível e da bateria.
- Em modelos com motor a gasolina, o filtro de combustível ou as linhas de combustível, devem ser reparados por uma concessionária NISSAN porque as linhas de combustíveis estão sob alta pressão mesmo quando o motor estiver desligado.

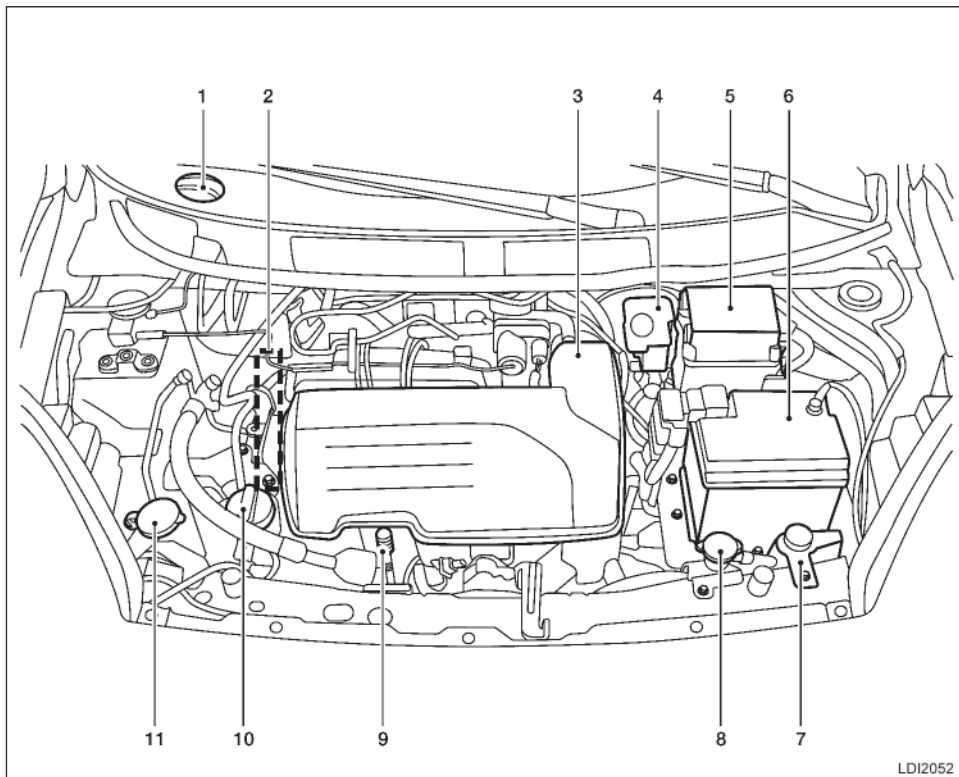
CUIDADO

- Não trabalhe sob o capô do motor quando o motor estiver quente. Desligue o motor e aguarde até que ele esfrie.
- Evite contato com o óleo de motor e líquido de arrefecimento usados. O descarte inadequado de óleo de motor, líquido de arrefecimento do motor e/ou outros fluidos do veículo podem causar danos ao meio ambiente. Siga sempre as regulamentações locais para o descarte dos fluidos do veículo.
- Nunca deixe os chicotes dos componentes relacionados ao motor ou a transmissão automática desconectados com o interruptor de ignição na posição “ON”.
- Nunca conecte ou desconecte a bateria, ou qualquer componente transistorizado, com o interruptor de ignição na posição “ON”.

Esta seção “Manutenção e faça você mesmo”, fornece instruções apenas sobre serviços que são relativamente simples de serem executados pelo proprietário.

Você deve estar devidamente informado que serviços incompletos ou inadequados podem resultar em dificuldades de operação ou emissão excessiva de gases, e que podem afetar a cobertura da garantia. **Em caso de dúvida sobre qualquer serviço, consulte uma concessionária NISSAN.**

LOCAIS DE VERIFICAÇÃO DO COMPARTIMENTO DO MOTOR 1.0I (D4D)



LDI2052

1. Reservatório de partida a frio
2. Localização da correia de acionamento
3. Filtro de ar
4. Reservatório do fluido de freio e embreagem
5. Caixa de fusíveis / Conexões de fusíveis
6. Bateria
7. Reservatório do líquido de arrefecimento do motor
8. Tampa do radiador
9. Vareta medidora do nível de óleo do motor
10. Tampa do bocal de abastecimento de óleo do motor
11. Reservatório de fluido do lavador de para-brisa

SISTEMA DE ARREFECIMENTO DO MOTOR

O sistema de arrefecimento do motor é abastecido na fábrica com líquido de arrefecimento do motor genuíno NISSAN, que proporciona proteção ao líquido de arrefecimento e anticongelante no decorrer do ano. A solução anticongelante contém inibidores de ferrugem e corrosão. Não são necessários outros aditivos para o sistema de arrefecimento do motor.

⚠️ ATENÇÃO

- Nunca retire a tampa do radiador ou do reservatório do líquido de arrefecimento com o motor quente. Aguarde até que a temperatura do motor e do radiador diminua. O fluido sob alta pressão sendo liberado do radiador pode causar queimaduras graves. Consulte as precauções em “Se o veículo superaquecer” na seção “Em caso de emergência” deste manual.
- O radiador é equipado com uma tampa do tipo pressão. A fim de evitar danos ao motor, use somente a tampa do radiador genuína NISSAN.

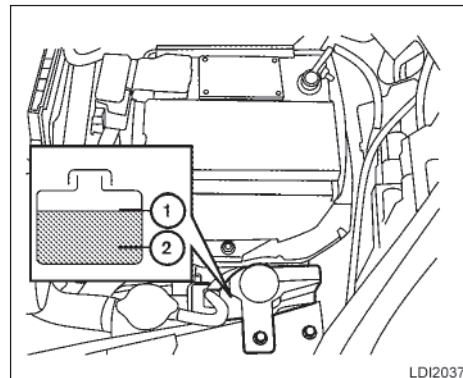
⚠️ CUIDADO

- Nunca use qualquer aditivo para o sistema de arrefecimento tal como selante de radiador. Os aditivos podem entupir o sistema de arrefecimento e causar danos ao sistema do motor, transmissão e/ou arrefecimento.
- Ao adicionar ou substituir o líquido de arrefecimento, certifique-se de utilizar somente o Líquido de Arrefecimento do Motor Genuíno NISSAN ou equivalente em qualidade, com a proporção de mistura adequada. Exemplos da proporção de mistura são mostradas a seguir:

⚠️ CUIDADO

A utilização de outros tipos de soluções e cores de líquido de arrefecimento do motor podem danificar o sistema de arrefecimento do motor.

A temperatura externa chega a		Líquido de arrefecimento genuíno NISSAN ou equivalente em qualidade (concentrado)	Água destilada ou desmineralizada
°C	F		
-15	5	30%	70%
-35	-30	50%	50%



LDI2037

VERIFICAÇÃO DO NÍVEL DO LÍQUIDO DE ARREFECIMENTO DO MOTOR

Verifique o nível do líquido de arrefecimento **no reservatório com o motor frio**. Se o nível do líquido de arrefecimento estiver abaixo da marca MIN ②, adicione líquido de arrefecimento do motor até o nível MAX ①. Caso o reservatório esteja vazio, verifique o nível do líquido de arrefecimento no radiador **com o motor frio**. Se houver líquido de arrefecimento insuficiente no radiador, abasteça o radiador com o líquido de arrefecimento até o bocal de abastecimento e também abasteça o reservatório até o nível MAX ①.

Certifique-se de que as tampas do radiador e do reservatório estejam apertadas.

ÓLEO DO MOTOR

Caso o sistema de arrefecimento requeira o reabastecimento frequente, deverá ser inspecionado em uma concessionária NISSAN.

TROCA DO LÍQUIDO DE ARREFECIMENTO DO MOTOR

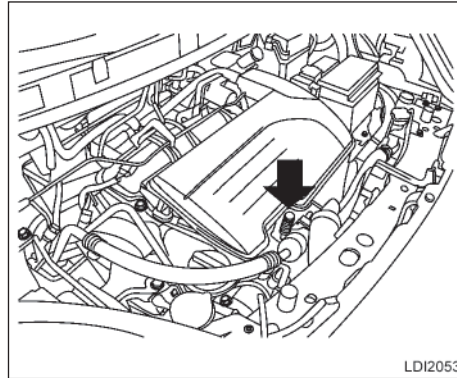
A concessionária NISSAN está apta a trocar o líquido de arrefecimento do motor.

O serviço inadequado poderá resultar em desempenho insuficiente do aquecedor e superaquecimento do motor.

ATENÇÃO

- Para evitar o risco de ser queimado, nunca troque o líquido de arrefecimento quando o motor estiver quente.
- Nunca remova a tampa do radiador com o motor quente. O fluido sob alta pressão sendo liberado do radiador pode causar queimaduras graves.
- Evite o contato direto do fluido usado com a pele. Em caso de contato com a pele, lave totalmente a área afetada com sabonete ou sabão para as mãos tão logo seja possível.
- Mantenha o líquido de arrefecimento do motor fora do alcance de crianças e animais.

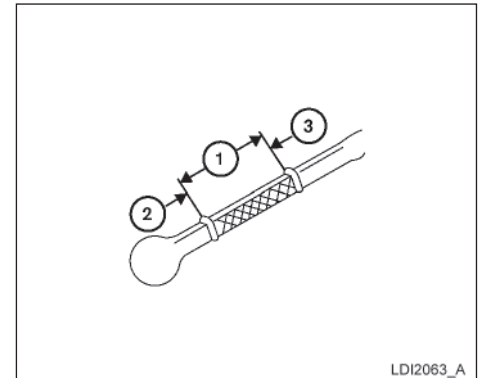
O líquido de arrefecimento do motor deve ser descartado adequadamente. Verifique os regulamentos locais.



Motor 1.0I (D4D)

VERIFICAÇÃO DO NÍVEL DE ÓLEO DO MOTOR

1. Estacione o veículo em um local plano e acione o freio de estacionamento.
2. Dê partida ao motor e aqueça-o até a temperatura normal de trabalho do motor (aproximadamente 5 minutos).
3. Desligue o motor.
4. Aguarde pelo menos 10 minutos para que o óleo retorne para o cárter.
5. Retire a vareta de óleo e limpe-a.
6. Recoloque-a no lugar.



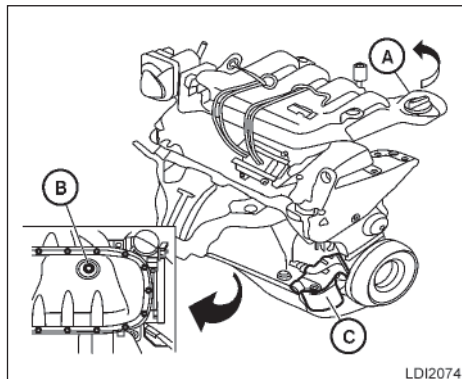
Motor 1.0I (D4D)

7. Retire novamente a vareta de óleo e verifique o nível de óleo que deverá estar dentro da faixa ①.
 8. Se o nível de óleo estiver abaixo ②, remova a tampa do bocal de abastecimento de óleo e abasteça com o óleo recomendado pela abertura. Não abasteça além do limite ③.
- Quando estiver abastecendo o óleo do motor, não remova a vareta.**
9. Verifique novamente o nível de óleo com a vareta.

É normal adicionar algum óleo entre os intervalos de manutenção ou durante o período de amaciamento, dependendo da severidade das condições de funcionamento.

⚠ CUIDADO

O nível de óleo deve ser verificado regularmente. O funcionamento do motor com uma quantidade insuficiente de óleo, poderá danificar o motor e tais danos não serão cobertos pela garantia.



Motor 1.0I (D4D)

- Ⓐ Tampa de abastecimento de óleo do motor
- Ⓑ Bujão de dreno de óleo
- Ⓒ Filtro de óleo

TROCA DE ÓLEO DO MOTOR

1. Estacione o veículo em um local plano e acione o freio de estacionamento.
2. Dê partida ao motor e deixe-o em marcha lenta até alcançar a temperatura normal de trabalho, em seguida desligue-o.
3. Remova a tampa de abastecimento de óleo Ⓐ girando-a no sentido anti-horário.
4. Coloque um recipiente grande sob o bujão de dreno Ⓑ.
5. Remova o bujão de dreno Ⓑ com uma chave girando-a no sentido anti-horário e drene o óleo completamente.

Se o filtro de óleo Ⓒ for trocado também, remova-o e substitua-o neste momento. Consulte “Substituição do filtro de óleo do motor”, mais adiante nesta seção.

⚠ ATENÇÃO

- O contato repetido e prolongado com óleo de motor usado pode causar câncer de pele.
- Tente evitar o contato direto entre a pele e o óleo usado. Se houver o contato com a pele, lave bem a área afetada com sabão ou líquido para limpeza de mãos tão logo seja possível.
- Mantenha o óleo de motor usado fora do alcance de crianças.

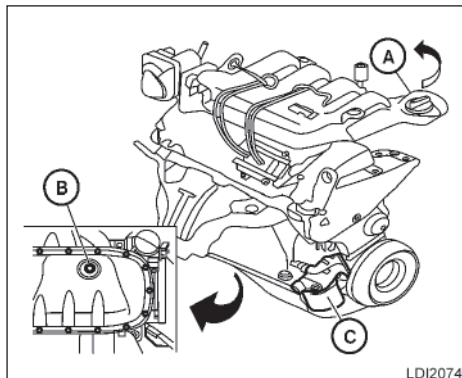
⚠ CUIDADO

- Tenha cuidado para não se queimar. O óleo de motor pode estar quente.
 - O óleo usado deve ser descartado adequadamente.
 - Verifique os regulamentos locais.
6. Limpe e reinstale o bujão de dreno Ⓑ juntamente com uma nova arruela. Aperte firmemente o bujão de dreno Ⓑ com uma chave. Não force excessivamente.
- Torque de aperto do bujão de dreno: 29 - 39 N.m.**

7. Reabasteça o motor com o óleo recomendado através da abertura de abastecimento de óleo, em seguida coloque a tampa de abastecimento de óleo (A) firmemente. Consulte “Capacidades e combustível/lubrificantes recomendados” na seção “Informações técnicas” deste manual, quanto à drenagem e reabastecimento.

O dreno e capacidade de reabastecimento depende da temperatura do óleo do motor e do tempo de dreno. Use estas especificações apenas para referência. Sempre utilize a vareta medidora do nível de óleo do motor para determinar a existência de uma quantidade adequada de óleo no motor.

8. Dê partida ao motor. Verifique quanto a vazamentos ao redor do bujão de dreno (B) e filtro de óleo (C). Corrija de acordo com a necessidade.
9. Desligue o motor e espere mais de 10 minutos. Verifique novamente o nível de óleo com a vareta medidora. Adicione óleo ao motor, se necessário.



Motor 1.0l (D4D)

- (A) Tampa de abastecimento de óleo do motor
- (B) Bujão de dreno de óleo
- (C) Filtro de óleo

SUBSTITUIÇÃO DO FILTRO DE ÓLEO DO MOTOR

1. Estacione o veículo em uma superfície plana e acione o freio de estacionamento.
2. Desligue o motor.
3. Coloque um recipiente grande para drenagem sob o filtro de óleo (C).
4. Desaperte o filtro de óleo com uma chave para filtro de óleo e gire-o no sentido anti-horário. Remova então o filtro de óleo girando-o manualmente.

⚠ CUIDADO

Tenha cuidado para não se queimar. O óleo de motor pode estar quente.

5. Limpe a superfície de vedação do filtro de óleo com um pano limpo.

⚠ CUIDADO

Certifique-se de remover qualquer material de junta antigo que permaneça na superfície de vedação do motor. Caso isto não seja feito, o motor poderá ser danificado.

6. Lubrifique a junta do novo filtro de óleo com óleo limpo do motor.
7. Rosqueie o filtro de óleo até sentir uma leve resistência, e a seguir aperte mais 2/3 de volta.

**Torque de aperto do filtro de óleo:
15 - 20 N.m**

8. Dê partida ao motor e verifique quanto a vazamentos ao redor do filtro de óleo. Corrija conforme necessário.
9. Desligue o motor e espere mais de 10 minutos. Verifique o nível de óleo do motor. Adicione óleo ao motor, se necessário.

FLUIDO DE FREIO E EMBREAGEM

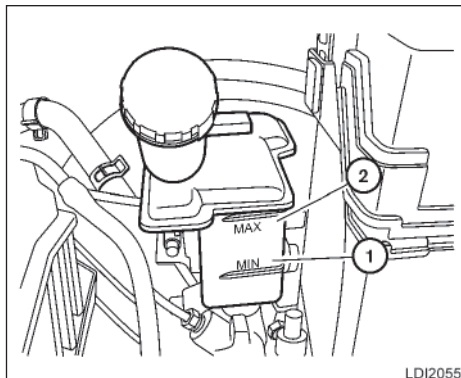
Para informações referentes às especificações de fluido de freio e embreagem, consulte “Capacidades e combustível/lubrificantes recomendados” na seção “Informações técnicas” deste manual.

⚠ ATENÇÃO

- Use apenas fluido novo com embalagem lacrada. O uso de fluido velho ou contaminado pode danificar os sistemas de embreagem e freio. A utilização de fluidos inadequados poderá danificar o sistema de freio e embreagem e afetar a capacidade de frenagem do veículo.
- Limpe a tampa do bocal de abastecimento de óleo antes de removê-la.
- O fluido do freio e da embreagem são venenosos e devem ser armazenados cuidadosamente em recipientes identificados e fora do alcance de crianças.

⚠ CUIDADO

Não derrame fluido sobre qualquer superfície pintada. Isto danificará a pintura. Caso o fluido seja derramado, lave imediatamente a superfície com água.



Motor 1.0i (D4D)

FLUIDO DE FREIO

Verifique o nível de fluido de freio no reservatório. Caso o nível de fluido estiver abaixo da marca MIN ① ou se a luz de advertência do freio se acender, adicione fluido de freio DOT 3 até atingir a marca MAX ②. Caso o fluido precise ser adicionado com frequência, o sistema deverá ser inspecionado por uma concessionária NISSAN.

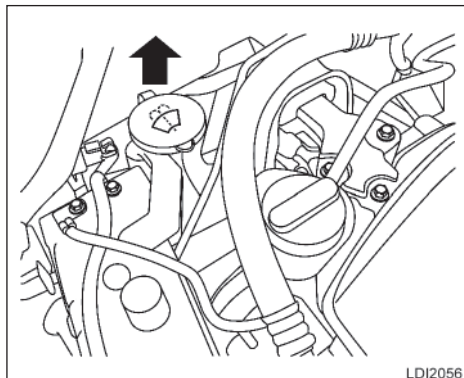
- Fluido de Freio Genuíno NISSAN ou fluido equivalente DOT 3.

FLUIDO DA EMBREAGEM

Verifique o nível de fluido no reservatório de fluido de freio. O reservatório de fluido de freio é compartilhado com o atuador hidráulico da embreagem para transmissões manuais. Caso o nível do fluido de freio esteja abaixo da marca MIN ①, adicione fluido de freio DOT 3 até a marca MAX ②. Caso o fluido precise ser adicionado com frequência, o sistema deverá ser inspecionado por uma concessionária NISSAN.

- Fluido de Freio Genuíno NISSAN ou fluido equivalente DOT 3.

RESERVATÓRIO DO FLUIDO DO LAVADOR DE PARA-BRISA



Motor 1.0I (D4D)

RESERVATÓRIO DO FLUIDO DO LAVADOR DE PARA-BRISA

Acrescente detergente ao reservatório do fluido do lavador de para-brisa, para obter uma melhor limpeza. Durante o inverno, adicione um anticongelante para lavador de para-brisa. Siga as instruções do fabricante quanto à proporção da mistura.

Reabasteça o reservatório mais frequentemente quando as condições ao dirigir exigirem uma quantidade maior de fluido do lavador de para-brisa.

O fluido recomendado é o Limpador e Anticongelante Concentrado do Lavador de Para-Brisa Genuíno NISSAN ou equivalente.

CUIDADO

- Não substitua a solução do lavador de para-brisa pelo líquido de arrefecimento anticongelante do motor. Isto poderá resultar em danos à pintura.
- Não abasteça o reservatório de fluido do lavador de para-brisa somente com o fluido concentrado. Alguns fluidos concentrados do lavador à base de álcool metílico (metanol) podem manchar a grade permanentemente ao respingar durante o abastecimento do reservatório do lavador de para-brisa.
- Faça uma pré-mistura do fluido concentrado do lavador de para-brisa com água, conforme os níveis recomendados pelo fabricante, antes de colocar o fluido no reservatório do fluido do lavador de para-brisa. Não use o reservatório de fluido do lavador de para-brisa para misturar o fluido concentrado e a água.

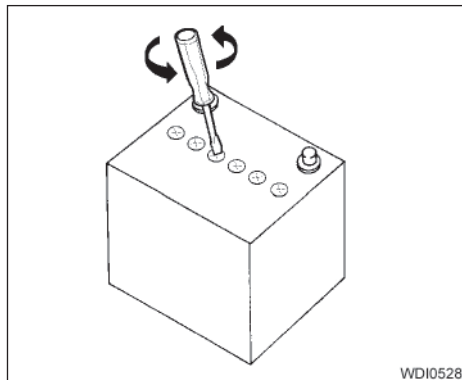
BATERIA

- Mantenha a superfície da bateria limpa e seca. Limpe a bateria com uma solução de bicarbonato de sódio e água.
- Certifique-se de que os terminais estejam limpos e bem apertados.
- Caso o veículo fique imobilizado por 30 dias ou mais, desconecte o cabo negativo (-) da bateria, para evitar que ela seja descarregada.

ATENÇÃO

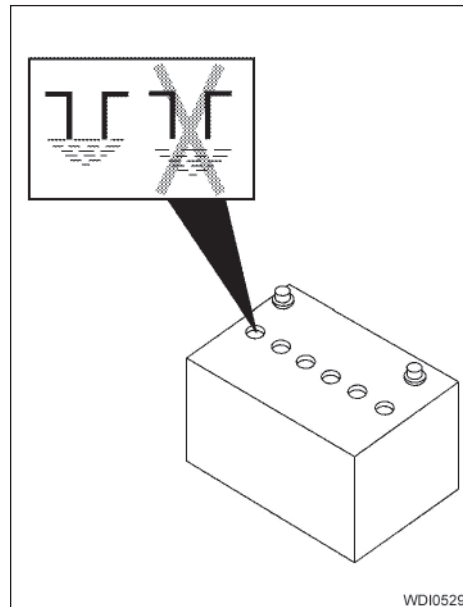
- Não exponha a bateria às chamas, faíscas elétricas ou cigarros. O gás hidrogênio gerado pela bateria é explosivo. Os gases explosivos podem causar cegueira ou ferimentos. Nunca permita que o fluido de bateria entre em contato com a pele, olhos, tecidos ou superfícies pintadas. O ácido sulfúrico pode causar cegueira ou queimaduras graves. Após tocar uma bateria ou tampa de bateria, não toque ou esfregue os seus olhos. Lave bem as suas mãos. Caso o ácido entre em contato com os seus olhos, pele ou roupa, lave-os imediatamente com água por pelo menos 15 minutos e procure cuidados médicos.

- Não opere o veículo caso o nível de fluido da bateria esteja baixo. O nível baixo de fluido da bateria poderá causar uma carga mais alta na bateria, que poderá gerar calor, reduzir a vida útil da bateria e, em alguns casos, levar a uma explosão.
- Ao trabalhar próximo a uma bateria, sempre use proteção de olhos adequada e remova todas as joias.
- Não derrube a bateria. Mantenha as tampas de respiro apertadas e o nível de fluido da bateria apropriado.
- Polos de bateria, terminais e acessórios relacionados contêm chumbo e compostos de chumbo. Lave as mãos após o manuseio.
- Mantenha a bateria fora do alcance das crianças.



WDI0528

1. Remova as tampas de respiro com uma chave de fenda (como mostrado).



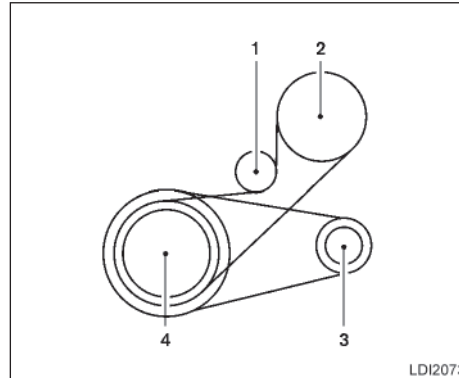
WDI0529

2. Verifique o nível de fluido em cada célula. Caso seja necessário adicionar fluido, adicione somente água destilada para completar o nível até a abertura de abastecimento. **Não coloque o fluido em quantidade excessiva.** Reinstale as tampas de respiro. Os veículos que operam em altas temperaturas ou em condições severas requerem verificações constantes do nível de fluido da bateria.

CORREIA DE ACIONAMENTO

PARTIDA COM A BATERIA AUXILIAR

Caso seja necessário dar partida com bateria auxiliar, consulte “Partida com bateria auxiliar” na seção “Em caso de emergência” deste manual. Caso não seja possível dar partida ao motor com a bateria auxiliar, a bateria deverá ser substituída. Entre em contato com uma concessionária NISSAN.



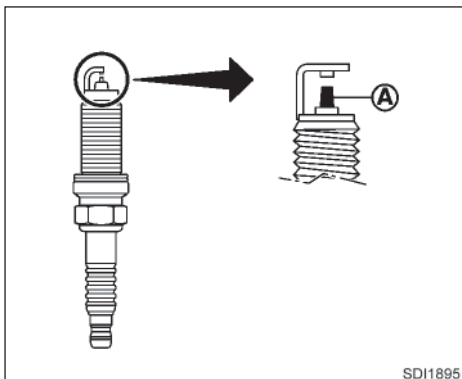
Motor 1.0i (D4D)

1. Tensionador
2. Compressor do ar-condicionado (se equipado)
3. Alternador
4. Polia da árvore de manivelas

ATENÇÃO

Certifique-se de que o interruptor de ignição esteja na posição “OFF” antes de realizar o reparo na correia de acionamento.

VELAS DE IGNIÇÃO



⚠️ ATENÇÃO

Certifique-se de que o motor e o interruptor de ignição estejam desligados e de que o freio de estacionamento esteja acionado adequadamente.

⚠️ CUIDADO

Certifique-se de usar o soquete correto para remover as velas de ignição. Um soquete incorreto poderá danificar as velas de ignição.

Caso seja necessária a substituição, procure uma concessionária NISSAN para atendimento.

SUBSTITUIÇÃO DAS VELAS DE IGNIÇÃO

Velas de ignição com eletrodo de irídio (se equipado)

Não é necessário substituir as velas de ignição com eletrodo de Irídio (A) com a mesma frequência das velas de ignição do tipo convencional, porque as velas de ignição com eletrodo de Irídio duram muito mais. Siga o registro de manutenção exibido no "Manual de Garantia e Manutenção NISSAN". Não faça a manutenção das velas de ignição com eletrodo de Irídio, por intermédio de limpeza ou recalibragem da folga.

- **Sempre substitua as velas de ignição por velas recomendadas ou equivalentes.**

Velas de ignição com eletrodo de platina (se equipado)

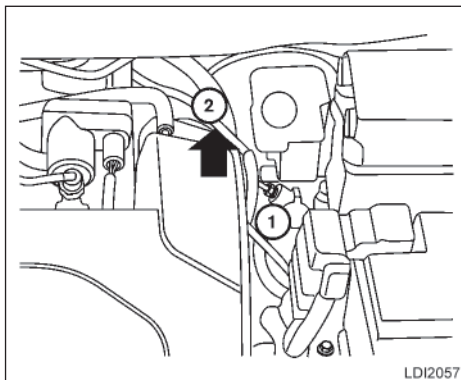
Não é necessário substituir as velas de ignição com eletrodo de platina (A) com a mesma frequência das velas de ignição do tipo convencional, porque as velas de ignição com eletrodo de platina duram muito mais. Siga o registro de manutenção exibido no "Manual de Garantia e Manutenção NISSAN". Não faça a manutenção das velas de ignição com eletrodo de platina, por intermédio de limpeza ou recalibragem da folga.

- **Sempre substitua as velas de ignição por velas recomendadas ou equivalentes.**

FILTRO DE AR

ATENÇÃO

- O acionamento do motor com o filtro de ar removido poderá causar queimaduras a você e a outras pessoas que estejam nas proximidades. O filtro de ar não apenas filtra o ar de entrada, como também interrompe fagulhas, em caso de retroignição do motor. Caso o filtro de ar não esteja instalado e haja uma retroignição do motor, você poderá sofrer queimaduras. Nunca dirija sem o filtro de ar. Seja cuidadoso ao trabalhar no motor quando estiver sem o filtro de ar.
- Nunca pulverize combustível no corpo de borboleta ou ligue o motor sem o filtro de ar. Caso isto seja feito poderá resultar em ferimentos graves.

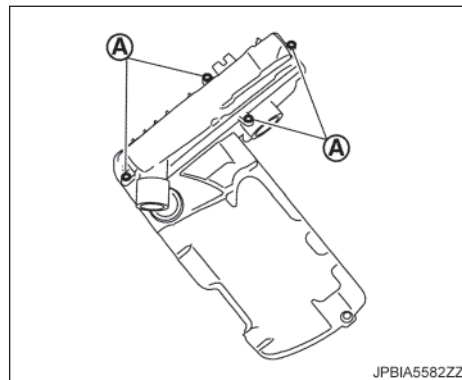


Motor 1.0l (D4D)

Para remover o filtro de ar do alojamento, empurre as alças ① e puxe a unidade para cima ②.

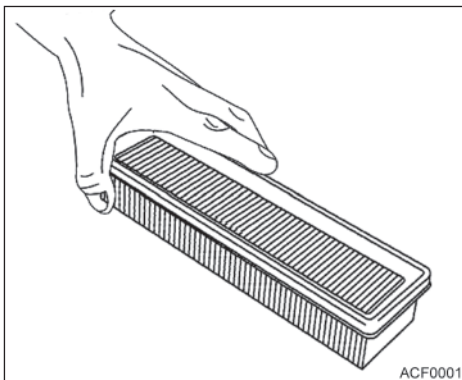
O elemento filtrante do tipo papel viscoso não deve ser limpo e reutilizado. O elemento filtrante do tipo papel seco pode ser limpo e reutilizado. Substitua o filtro de ar de acordo com o plano de manutenção mostrado no “Manual de Garantia e Manutenção NISSAN”.

Ao substituir o filtro, limpe a parte interna do alojamento do filtro de ar e a tampa, com um pano úmido.



REMOÇÃO

1. Remova o duto de ar (entrada).
2. Solte a braçadeira de montagem da carcaça do filtro de ar com o atuador de controle do acelerador eletrônico.
3. Desconecte a mangueira de respiro do cárter.
4. Remova a carcaça do filtro de ar.
5. Solte os parafusos (A), e então remova o filtro de ar da carcaça do filtro.



FILTRO DO AR-CONDICIONADO (se equipado)

O filtro do ar-condicionado restringe a entrada de poeira transportada pelo ar e partículas de pólen e reduz alguns odores externos inconvenientes. O filtro está localizado atrás do porta-luvas. Consulte o “Manual de Garantia e Manutenção NISSAN” quanto aos intervalos de troca.

Caso seja necessária a substituição, procure uma concessionária NISSAN ou uma loja de serviços qualificada.

LIMPEZA DO FILTRO DE AR (somente tipo papel seco – a cada 5.000 km)

Após a remoção do filtro de ar, realize o seguinte procedimento de limpeza.

- Segure o filtro de ar pelas bordas de vedação com uma das mãos. Em seguida, efetue a limpeza batendo levemente o filtro em uma superfície plana até que as partículas pesadas desprendam-se do elemento filtrante.
- Nunca utilizar água ou líquidos para a limpeza do filtro de ar.

INSTALAÇÃO

A instalação é feita na ordem inversa à remoção.

PALHETAS DOS LIMPADORES DO PARA-BRISA

LIMPEZA

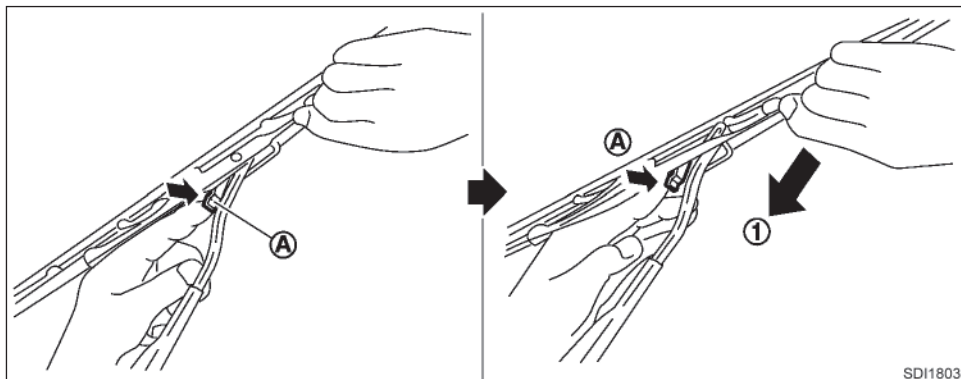
Caso o para-brisa não fique limpo após o uso do lavador de para-brisa, ou as palhetas trepidem durante o seu funcionamento, a causa poderá ser cera ou outro material nas palhetas ou no para-brisa.

Limpe a superfície externa do para-brisa com uma solução de limpeza ou detergente neutro. O para-brisa está limpo quando não houver formação de gotas ao enxaguar com água limpa.

Limpe cada palheta passando um pano mergulhado numa solução de limpeza ou detergente neutro. Enxágue a palheta com água limpa. Se, mesmo assim, o para-brisa não ficar limpo após a limpeza das palhetas e uso do limpador, substitua por palhetas novas.

⚠ CUIDADO

As palhetas de limpadores de para-brisa gastas podem danificar o para-brisa e prejudicar a visão do motorista.



SDI1803

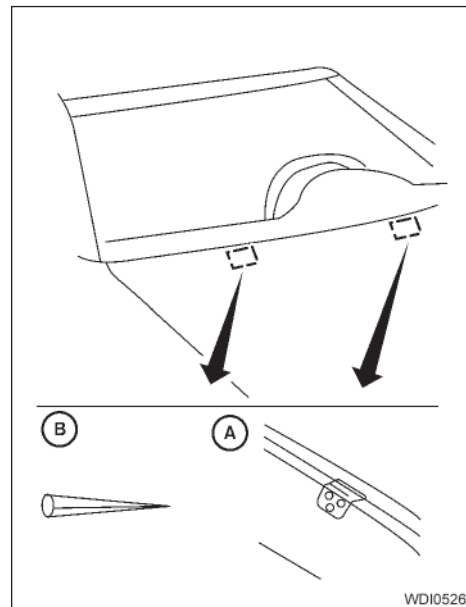
SUBSTITUIÇÃO

Substitua as palhetas do limpador, caso estejam gastas.

1. Levante o braço do limpador, afastando-o para fora do para-brisa.
2. Empurre e segure a aba de soltura (A), e em seguida, mova a palheta do limpador de para-brisa para baixo ① na haste, para removê-la.
3. Remova a palheta do limpador.
4. Instale uma nova palheta no braço do limpador até ouvir o estalo da trava.

⚠ CUIDADO

- Após a substituição da palheta do limpador, retorne o braço do limpador à sua posição original; caso contrário, o conjunto poderá ser danificado quando o capô do motor for aberto.
- Certifique-se de que as palhetas do limpador estejam em contato com o para-brisa; caso contrário, os braços podem ser danificados pela pressão do vento.



WDI0526

Cuidado para não deixar que nada penetre no bocal do lavador. Isto pode causar entupimento ou funcionamento incorreto do lavador de para-brisa (A). Caso alguma coisa penetre no ejetor, remova-a com uma agulha ou um pino pequeno (B).

FREIOS

Palheta do limpador do vidro traseiro (se equipado)

Entre em contato com uma concessionária NISSAN, caso seja necessário inspecionar ou substituir algo.

Caso os freios não funcionem adequadamente, faça a verificação numa concessionária NISSAN.

Freios autoajustáveis

Seu veículo é equipado com freios autoajustáveis

Os freios a disco dianteiros são autoajustados sempre que o pedal de freio for acionado. Os freios a tambor traseiros são autoajustados sempre que o freio de estacionamento for acionado.

ATENÇÃO

Consulte uma concessionária NISSAN para uma verificação no sistema de freios, caso a altura do pedal de freio não retorne à posição normal.

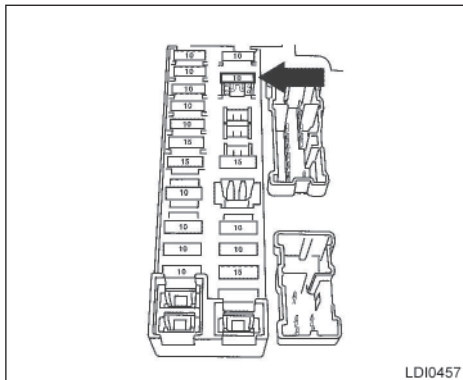
Indicadores de desgaste das pastilhas do freio

As pastilhas do freio a disco do seu veículo possuem indicadores de desgaste sonoros. Quando for necessário substituir a pastilha de freio, será ouvido um som agudo, quando o veículo estiver em movimento. O ruído será ouvido independente do pedal de freio ser acionado ou não. Os freios deverão ser inspecionados o quanto antes se o som do indicador de desgaste for ouvido.

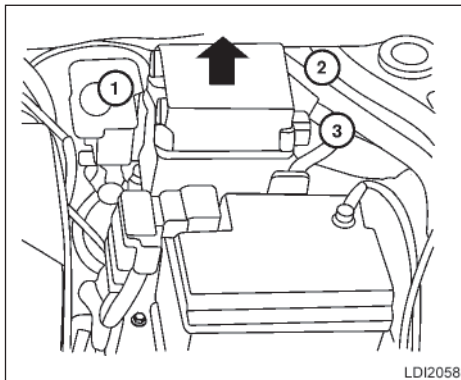
Em determinadas condições climáticas e de dirigibilidade, poderão ser ouvidos ruídos ocasionais do freio, chiados ou outros ruídos. Ruídos ocasionais de freio durante paradas leves a moderadas são normais, e não afetam o funcionamento ou o desempenho do sistema de freios.

Os intervalos adequados entre as inspeções dos freios devem ser observados. Para maiores informações sobre as inspeções nos freios, consulte as informações apropriadas a respeito da programação de manutenção no “Manual de Garantia e Manutenção NISSAN”.

FUSÍVEIS



O mesmo tipo de fusível é usado tanto nas caixas de fusíveis do compartimento do motor como do compartimento do passageiro.



Motor 1.0i (D4D)

COMPARTIMENTO DO MOTOR

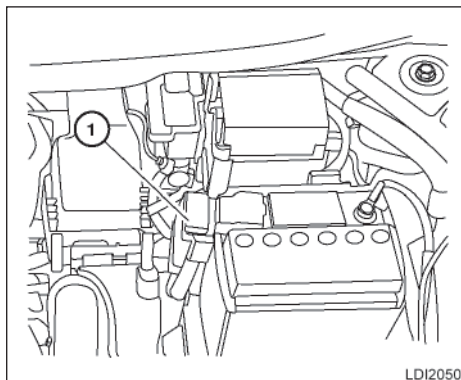
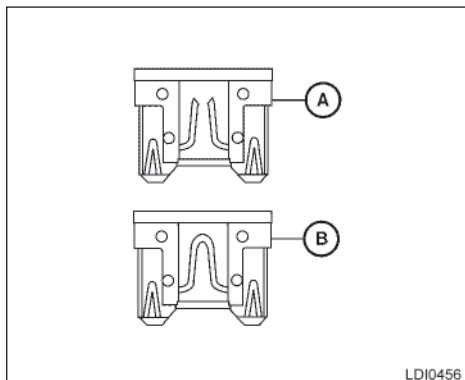
CUIDADO

Nunca use um fusível com uma especificação de amperagem mais alta ou mais baixa do que a especificada na tampa da caixa de fusíveis. Isto poderá danificar o sistema elétrico ou causar um incêndio.

Caso algum equipamento elétrico não ligue, verifique se há algum fusível queimado.

1. Certifique-se de que o interruptor de ignição e o interruptor do farol estejam na posição "OFF".
2. Abra o capô do motor.
3. Remova a tampa da caixa de fusíveis, empurrando as alças ①, ② e ③ levantando a tampa a partir do lado direito, e depois no lado esquerdo.

4. Remova o fusível com o extrator de fusíveis. O extrator de fusíveis está localizado no centro da caixa de fusíveis, no compartimento de passageiros.

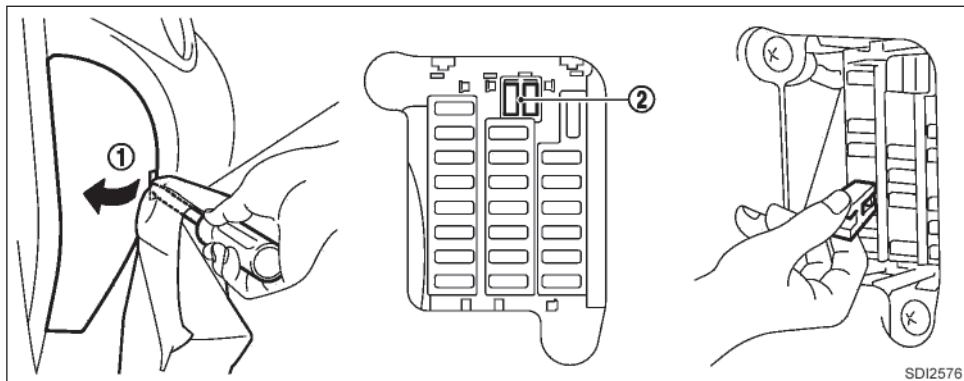


5. Caso um fusível esteja queimado (A), substitua-o por um fusível novo (B).
6. Caso um fusível novo queime também, faça a verificação e o reparo do sistema elétrico numa concessionária NISSAN.

Conexões fusíveis

Se qualquer equipamento elétrico não funcionar e os fusíveis estiverem em boas condições, verifique as conexões dos fusíveis nos porta-fusíveis ①. Caso algumas dessas conexões fusíveis estejam derretidas, efetue a substituição utilizando peças genuínas NISSAN.

Para verificar e substituir as conexões dos fusíveis, consulte uma concessionária NISSAN.



COMPARTIMENTO DE PASSAGEIROS

CUIDADO

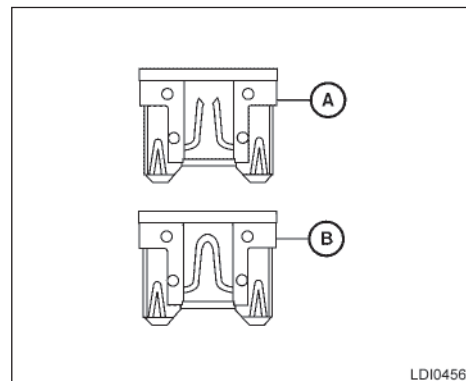
Nunca use um fusível com uma especificação de amperagem mais alta ou mais baixa do que a especificada na tampa da caixa de fusíveis. Isto poderá danificar o sistema elétrico ou causar um incêndio.

Caso algum equipamento elétrico não ligue, verifique quanto a fusível queimado.

NOTA:

A caixa de fusíveis está localizada no painel de instrumentos no lado do motorista.

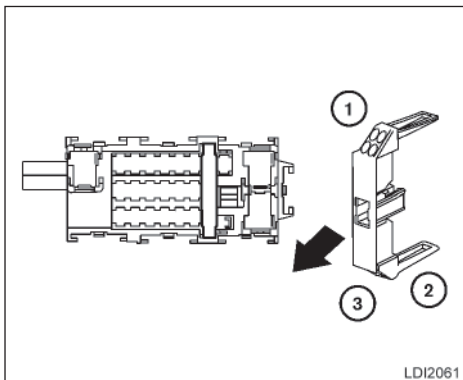
1. Certifique-se de que o interruptor de ignição e o interruptor do farol estejam na posição "OFF".
2. Remova a tampa da caixa de fusíveis ①, utilizando uma ferramenta apropriada. Use um pano na ponta da ferramenta para não danificar a borda da tampa.
3. Localize o fusível que precisa ser substituído.
4. Remova o fusível com o extrator de fusíveis ②.



5. Caso um fusível esteja queimado ④, efetue a substituição por um fusível novo ⑤.

6. Empurre a tampa da caixa de fusíveis para instalá-lo.

Caso um fusível novo queime também, faça a verificação e o reparo do sistema elétrico numa concessionária NISSAN.



Interruptor de armazenamento prolongado (se equipado)

Caso algum equipamento elétrico não ligue, remova o interruptor de armazenamento prolongado e verifique quanto a fusível queimado.

NOTA:

O interruptor de armazenamento prolongado é usado para veículos com longa inatividade. Mesmo se o interruptor de armazenamento prolongado estiver quebrado, não é necessária a sua substituição. Substitua somente o fusível queimado no interruptor por um novo.

Como substituir o interruptor de armazenamento prolongado:

1. Para remover o interruptor de armazenamento prolongado, certifique-se de que o interruptor de ignição esteja na posição "OFF" ou "LOCK".
2. Certifique-se de que o interruptor dos faróis esteja na posição "OFF".
3. Remova a tampa da caixa de fusíveis.
4. Aperte as alças de trava ① e ② que se encontram de cada lado do interruptor de armazenamento prolongado.
5. Puxe em linha reta o interruptor de armazenamento prolongado da caixa de fusíveis ③.

LUZES

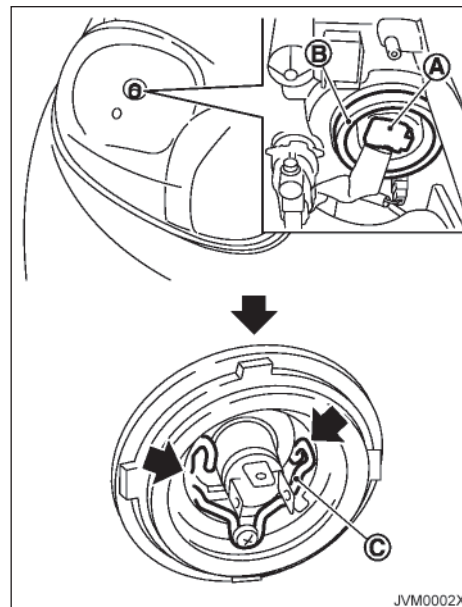
FARÓIS

Substituição da lâmpada halógena do farol

O farol é do tipo semisselado e utiliza uma lâmpada (halógena) passível de substituição para iluminação. A lâmpada pode ser substituída de dentro do compartimento do motor, sem remover o conjunto do farol.

⚠ CUIDADO

- As lâmpadas contêm o gás halogênio sob alta pressão no seu interior. A lâmpada poderá quebrar se o invólucro de vidro for arranhado ou se a lâmpada for derrubada.
- Não é necessário o alinhamento após a substituição da lâmpada H4. Quando o alinhamento for necessário, entre em contato com uma concessionária NISSAN.
- Não deixe o conjunto do farol aberto sem uma lâmpada instalada durante um longo período de tempo. Poeira, umidade, fumaça, etc., que entram no conjunto do farol, podem afetar o rendimento da lâmpada. Remova a lâmpada do conjunto de farol antes de substituir por uma lâmpada de reposição.
- Toque somente na base quando manusear a lâmpada. Nunca toque o invólucro de vidro. Tocar no vidro pode afetar significativamente a vida útil da lâmpada e/ou o rendimento do farol.
- As lâmpadas contêm o gás halogênio sob alta pressão no seu interior. A lâmpada poderá quebrar se o invólucro de vidro for arranhado ou se a lâmpada for derrubada.
- Use o mesmo código e potência das lâmpadas originalmente instaladas.

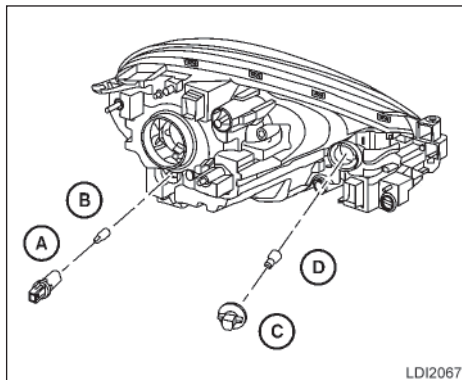


JVM0002X

1. Desconecte o cabo negativo da bateria.
2. Desconecte o conector elétrico (A) da extremidade traseira da lâmpada.
3. Puxe a capa de borracha (B).
4. Pressione e desencaixe o pino de retenção (C) para soltá-la.

5. Remova a lâmpada do farol. Não balance ou gire o bulbo da lâmpada ao removê-la.
6. Instale a nova lâmpada, seguindo a sequência inversa de remoção.

Pode ser formada uma névoa (embaçamento) temporária no interior da lente das luzes externas durante uma chuva ou quando o veículo estiver sendo lavado. Uma diferença de temperatura entre o lado interno e o lado externo da lente causa o embaçamento. Isto não constitui um defeito. Caso você encontre pingos grandes de água no interior das lentes, entre em contato com uma concessionária NISSAN.



LUZ INDICADORA DE DIREÇÃO/ LANTERNA DIANTEIRA

Para a substituição da lâmpada da lanterna dianteira, gire o soquete da lâmpada (A) no sentido anti-horário. Remova a lâmpada do soquete e substitua por uma nova lâmpada (B).

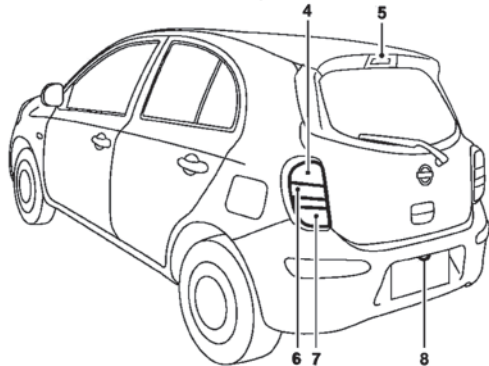
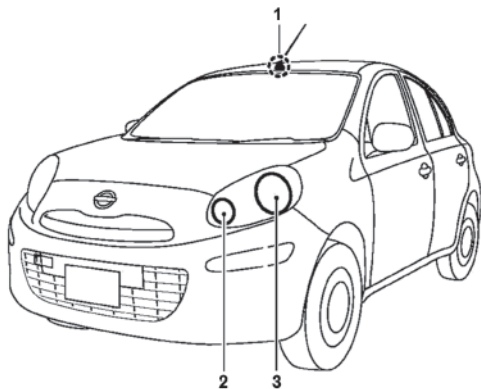
Para a substituição da lâmpada indicadora de direção dianteira, gire o soquete da lâmpada no sentido anti-horário (C). Remova a lâmpada do soquete e substitua por uma lâmpada nova (D).

LUZES EXTERNAS E INTERNAS

Item	Potência (W)	Código da lâmpada*1
Conjunto do farol*2		–
Alto/Baixo (Halógeno)	60/55	H4
Indicador de direção	21	S25 PY21W
Luz de estacionamento	5	W5W
Farol de neblina (se equipado)		–
Luz de leitura		ILUMINAÇÃO INTERNA
Iluminação interna		
Luz do porta-luvas*2 (se equipado)		
Luz do compartimento do porta-malas (se equipado)		
Luz de freio elevada*2	16	W16W
Luz combinada traseira*2		–
Luzes indicadoras de direção	21	12V PY21W
Luz de freio/traseira	21/5	12V P21/5W
Luz de ré	21	12V P21W
Luz da placa de licença*2	5	W5W

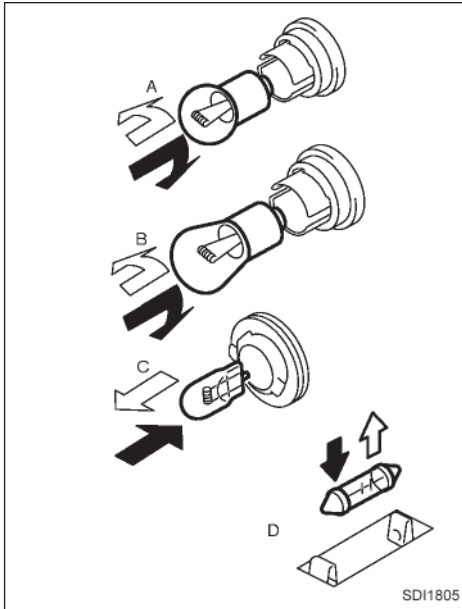
*1 Sempre verifique com o Departamento de Peças em uma concessionária NISSAN as informações mais recentes sobre as peças que você procura.

*2 Caso seja necessária a substituição, você poderá entrar em contato com uma concessionária NISSAN.



1. Luzes de leitura (interna)
2. Luz indicadora de direção dianteira
3. Conjunto do farol
4. Luz de freio / traseira
5. Luz de freio elevada
6. Luz indicadora de direção traseira
7. Luz de ré
8. Luz da placa de licença

LDI2032_B

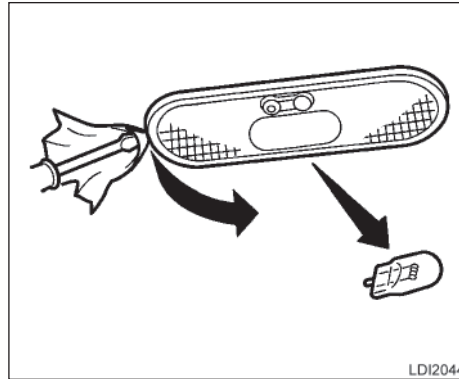


Procedimentos de substituição

Todas as demais lâmpadas são do tipo A, B, C ou D. Ao substituir uma lâmpada, primeiro remova as lentes, lâmpadas e/ou a tampa.

↑ Indica a remoção da lâmpada

↓ Indica a instalação da lâmpada



Luzes de leitura (interna)

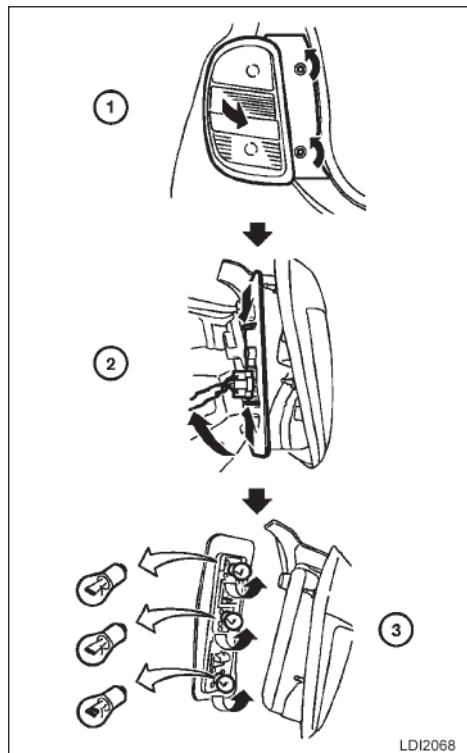
Utilize um pano para proteger o alojamento.

Para a substituição das lâmpadas da luz combinada traseira:

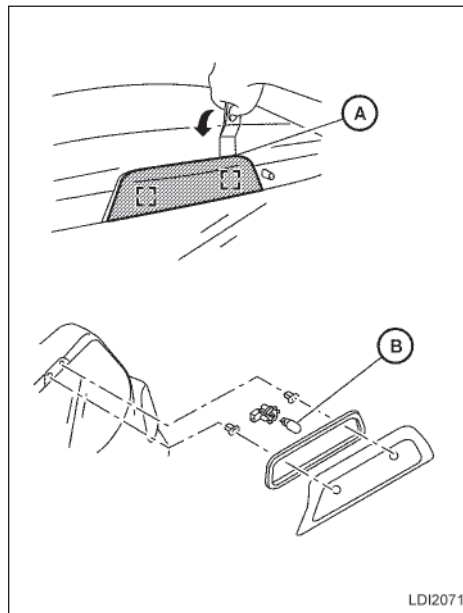
- ① Remova os parafusos de fixação da luz combinada traseira.
- ② Empurre a luz combinada traseira na direção traseira do veículo e desconecte o conector da luz combinada traseira para removê-la.
- ③ Remova as lâmpadas, girando-as no sentido anti-horário e substitua por lâmpadas novas.

Para a substituição da lâmpada da luz de freio elevada:

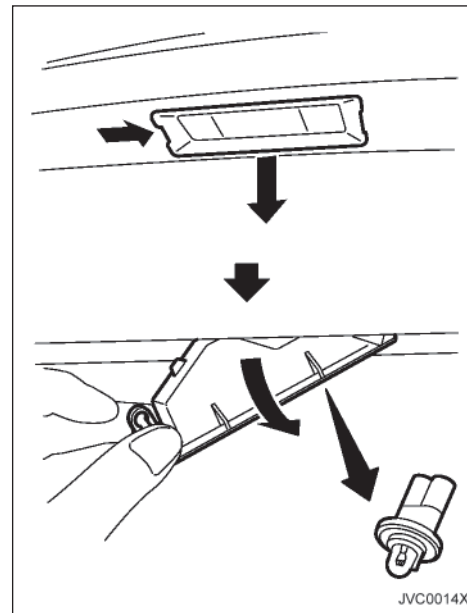
1. Desconecte o cabo do terminal negativo (-) da bateria.
2. Remova as lentes de cobertura da luz de freio elevada, inserindo uma ferramenta de remoção apropriada entre a parte superior das lentes de cobertura (o lado que não toca o vidro da tampa traseira) e o veículo (A) (puxe-a em sua direção).
3. Após a remoção da cobertura, desconecte o conector do chicote e remova a lâmpada da luz de freio elevada (B), girando-a no sentido anti-horário.
4. Substitua por uma lâmpada nova e reinstale a cobertura.



Luz combinada traseira



Luz de freio elevada



Luz da placa de licença

RODAS E PNEUS

Em caso de pneu furado, consulte “Pneu furado” na seção “Em caso de emergência” deste manual.

PRESSÃO DO PNEU

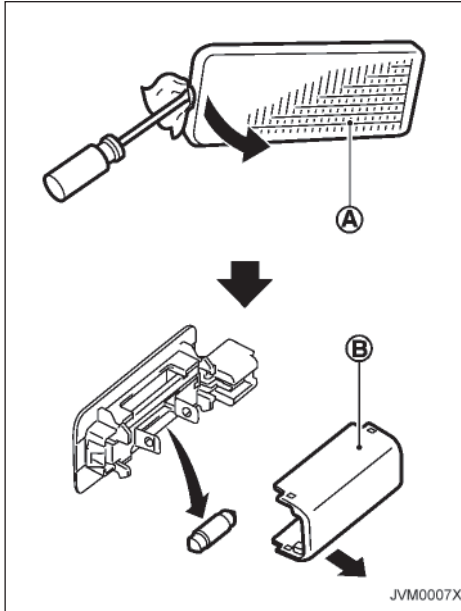
Calibragem do pneu

Verifique frequentemente a pressão dos pneus (inclusive o estepe) e sempre antes de viagens de longa distância. As especificações de pressão de pneus recomendadas são exibidas na etiqueta de especificação da pressão dos pneus em “Pressão de Calibragem dos Pneus Frios”. A etiqueta de especificação da pressão dos pneus está afixada na coluna central do lado do motorista. A pressão dos pneus deve ser verificada regularmente porque:

- A maioria dos pneus perde ar naturalmente no decorrer do tempo.
- Os pneus poderão perder ar repentinamente ao dirigir sobre buracos ou outros objetos, ou caso o veículo chocar-se contra uma guia ao estacionar.

A pressão dos pneus deve ser verificada com os pneus frios. Os pneus são considerados FRIOS após o veículo ficar parado por 3 ou mais horas, ou ter rodado pelo menos 1,6 km sob velocidades moderadas.

A pressão incorreta dos pneus pode afetar adversamente a vida útil do pneu e a dirigibilidade do veículo.



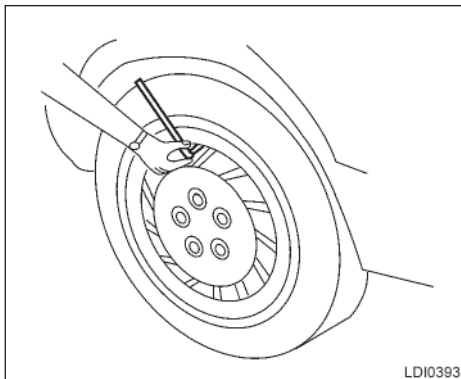
Luz do compartimento do porta-malas (se equipado)

Para substituir a lâmpada do compartimento do porta-malas:

1. Remova a lâmpada (A) com uma ferramenta adequada.
2. Remova a cobertura (B).
3. Substitua a lâmpada.

⚠️ ATENÇÃO

- Os pneus calibrados inadequadamente podem falhar repentinamente e causar um acidente.
- A capacidade de carga do veículo é indicada na etiqueta de especificação da pressão dos pneus. Não carregue o seu veículo além desta capacidade. A sobrecarga do seu veículo poderá resultar numa redução da vida útil dos pneus, condições de operação inseguras devido a falhas prematuras dos pneus, ou características de manuseio desfavoráveis e poderão levar a um grave acidente. A carga além da capacidade especificada também resultará em falha de outros componentes do veículo.
- Antes de fazer uma viagem longa, ou sempre que você colocar uma carga pesada no seu veículo, use um calibrador de pressão de pneus para certificar-se de que as pressões dos pneus estejam dentro do nível especificado.



Verificação da pressão do pneu

1. Remova a tampa da válvula do pneu.
2. Pressione o calibrador de pressão contra a haste da válvula. Não pressione excessivamente ou force as laterais da haste da válvula, ou o ar escapará. Caso um assobio de ar escapando do pneu seja ouvido ao verificar a pressão, reposicione o calibrador para eliminar este vazamento.
3. Remova o calibrador.
4. Leia a pressão do pneu na base do calibrador e faça a comparação com a especificação mostrada na etiqueta de Informações sobre Pneus e Carga ou Etiqueta de Especificação da Pressão dos Pneus.

5. Adicione ar ao pneu se for necessário. Caso seja adicionado ar em demasia, pressione o núcleo da haste da válvula para liberar a pressão. Verifique a pressão novamente e adicione ou libere ar, de acordo com a necessidade.
6. Instale a tampa da haste de válvula.
7. Verifique a pressão dos outros pneus, incluindo o pneu reserva.

Para a pressão de calibragem do pneu frio, consulte a Etiqueta de Especificação da Pressão dos Pneus.

TIPOS DE PNEUS

⚠ ATENÇÃO

- **Ao trocar ou substituir os pneus, certifique-se de que todos os quatro pneus sejam do mesmo tipo e construção (por exemplo, Verão, Todas as Estações ou Neve). Uma concessionária NISSAN poderá ajudá-lo com informações a respeito do tipo de pneu, tamanho, classificação de velocidade e viabilidade.**
- **Os pneus de reposição podem ter uma especificação de velocidade inferior à dos pneus montados na fábrica, e não poderão ser compatíveis com a velocidade máxima do veículo. Nunca exceda a classificação de velocidade máxima do pneu.**

Pneus para todas as estações

A NISSAN especifica os pneus “Todas as Estações” em alguns modelos, de forma a garantir um bom desempenho durante o ano todo, incluindo condições de estradas cobertas de neve e gelo. Os pneus “Todas as Estações” são identificados pelas marcas “ALL SEASON” e/ou “M&S” na banda lateral do pneu. Os pneus para neve possuem melhor tração na neve do que os pneus “Todas as Estações” podendo ser mais adequados em algumas áreas.

Pneus de verão

A NISSAN especifica os pneus de verão para alguns modelos de forma a fornecer rendimento superior em estradas secas. O rendimento dos pneus de verão é substancialmente reduzido na neve e no gelo. Os pneus de verão não têm a especificação de tração “M&S” na banda lateral do pneu.

Caso você esteja planejando dirigir o seu veículo sob condições de neve ou gelo, a NISSAN recomenda o uso de pneus para NEVE ou pneus TODAS AS ESTAÇÕES, em todas as quatro rodas.

Pneus para neve

Se for necessário usar pneus para neve, é necessário selecionar pneus equivalentes em tamanho e capacidade de carga, aos pneus originais. A não observação dessa recomendação, poderá comprometer a segurança e a dirigibilidade do seu veículo.

Geralmente, os pneus para neve têm uma classificação de velocidade inferior aos pneus originais de fábrica, e podem não estar de acordo ao potencial de velocidade máxima do veículo. Nunca exceda a classificação de velocidade máxima do pneu.

Se você instalar pneus para a neve, eles devem ser do mesmo tamanho, marca, construção e desenho de banda de rodagem em todas as quatro rodas.

Para proporcionar tração adicional em estradas cobertas de gelo, pneus com cravos podem ser usados. Entretanto, alguns estados e municípios proíbem o seu uso. Verifique as leis locais, antes de instalar pneus equipados com cravos. A capacidade de aderência e de tração de pneus para neve com cravos, em superfícies úmidas ou secas, podem ser inferiores às de pneus para neve sem cravos.

CORRENTES PARA PNEUS

O uso de corrente para pneus pode ser proibido dependendo da localização. Verifique as leis locais antes de instalar correntes nos pneus. Ao instalar correntes nos pneus, certifique-se de que possuem o tamanho adequado para os pneus do seu veículo, devendo ser instaladas de acordo com as sugestões dos fabricantes das correntes. **Use somente correntes SAE classe “S”.** As correntes de classe “S” são usadas com pneus restritos à folga do veículo.

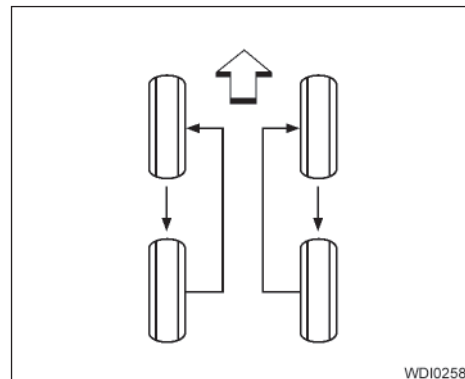
Os veículos que podem usar correntes de Classe “S” são projetados de forma a atender as folgas mínimas entre o pneu e a suspensão mais próxima do veículo ou componente da carroceria necessário para acomodar o uso do dispositivo de tração para inverno (correntes ou cabos para pneus). As folgas mínimas são determinadas mediante o uso de pneus equipados de fábrica. Outros tipos poderão danificar o seu veículo.

Use tensionadores de correntes, quando recomendados pelo fabricante da corrente, para garantir um ajuste firme. Os elos soltos de extremidades de correntes devem ser fixados ou removidos, para evitar a possibilidade de danos aos para-lamas ou a parte inferior da carroceria. Se possível, evite carregar totalmente o seu veículo quando estiver utilizando correntes nos pneus. E também, dirija em uma velocidade reduzida. Caso contrário, o seu veículo poderá ser danificado e/ou a dirigibilidade e rendimento do veículo poderão ser adversamente afetados.

As correntes devem ser instaladas somente nas rodas dianteiras e não nas rodas traseiras.

Nunca use correntes para pneus em um pneu-reserva, e se for necessário, **SOMENTE PARA USO TEMPORÁRIO.**

Não use correntes para pneus em estradas secas. Dirigir com correntes em tais condições, poderá causar danos aos diversos mecanismos do veículo, devido a algum esforço excessivo.



TROCANDO RODAS E PNEUS

Rodízio de pneus

A NISSAN orienta fazer o rodízio dos pneus a cada 10.000 km.

Para a substituição dos pneus, consulte “Pneu furado” na seção “Em caso de emergência”, deste manual.

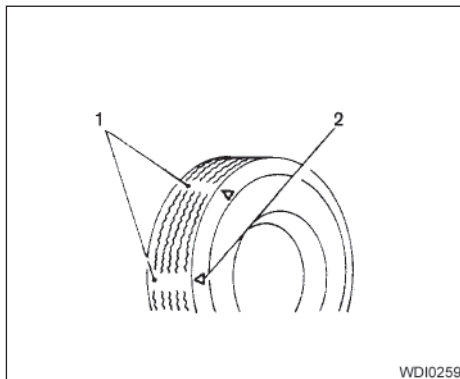
Aperte as porcas de roda o mais rapidamente possível, de acordo com o torque especificado, utilizando um torquímetro.

Torque de aperto da porca da roda: 113 N.m.

As porcas das rodas devem ser apertadas sempre de acordo com as especificações. Recomenda-se que as porcas das rodas sejam apertadas de acordo com as especificações a cada intervalo de rodízio.

⚠ ATENÇÃO

- Após fazer o rodízio dos pneus, verifique e faça a calibragem da pressão dos pneus.
- Reaperte as porcas das rodas após o veículo ter rodado 1000 km (também nos casos de um pneu furado, etc.).
- Não inclua o pneu reserva no rodízio de pneus.



1. Indicador de desgaste
2. Marca de localização do indicador de desgaste

Desgaste e danos dos pneus

⚠ ATENÇÃO

- Os pneus devem ser verificados periodicamente quanto a desgaste, rachaduras, bolhas ou objetos cravados na banda de rodagem. Caso sejam encontrados desgastes excessivos, rachaduras, bolhas ou cortes profundos, o(s) pneu(s) deverá(ão) ser substituído(s).
- Os pneus originais têm indicadores de desgaste embutidos na banda de rodagem. Quando os indicadores de desgaste estiverem visíveis, o(s) pneu(s) deverá(ão) ser substituído(s).
- Os pneus se deterioram com o tempo e uso. Providencie para que os pneus, incluindo o pneu reserva, com mais de 6 anos de uso sejam verificados por um técnico qualificado porque alguns danos nos pneus podem não ser tão aparentes. Substitua os pneus assim que necessário para evitar uma falha do pneu e possíveis ferimentos.
- A manutenção incorreta no pneu reserva pode resultar em graves ferimentos. Se for necessário reparar o pneu reserva, entre em contato com uma concessionária NISSAN.

Substituição de rodas e pneus

Ao substituir um pneu, use outro com o mesmo tamanho, especificação de velocidade e capacidade de carga que o pneu original montado na fábrica. Consulte “Pneus e Rodas”, na seção “Informações técnicas” deste manual, sobre os tipos recomendados e tamanhos de pneus e rodas.

ATENÇÃO

- **O uso de pneus que não sejam recomendados ou a mistura de pneus de diferentes marcas, construção (diagonal, cinturado ou radial), ou padrões de bandas de rodagem, pode afetar adversamente a condução, frenagem, dirigibilidade, a altura livre, a folga do pneu à carroceria, a folga da corrente para pneu, a calibração do velocímetro, o alinhamento dos faróis e a altura dos para-choques. Alguns destes efeitos podem provocar acidentes e podem resultar em ferimentos graves.**
- **Caso as rodas sejam substituídas por alguma razão, sempre efetue a substituição por rodas que tenham a mesma descentralização (offset). O uso de rodas de diferentes descentralizações, poderá causar desgaste prematuro, degenerar as características de dirigibilidade do veículo e/ou a interferência com os discos/tambores de freio. Tal interferência provocará a redução da eficiência dos freios e/ou o desgaste prematuro das pastilhas/sapatas de freio. Consulte “Rodas e pneus” na seção “Informações técnicas” deste manual para as dimensões de descentralizações de rodas (offset).**
- **Não instale uma roda ou pneu deformado ou danificado, mesmo após ter sido reparado. Tais rodas ou pneus poderão ter danos estruturais e poderão apresentar uma falha inesperadamente.**
- **O uso de pneus remoldados não é recomendado.**

Balanceamento de rodas

Rodas desbalanceadas podem afetar a dirigibilidade do veículo e a vida útil dos pneus. Mesmo em uso normal, as rodas podem ficar desbalanceadas. Portanto, elas devem ser balanceadas de acordo com a necessidade.

O serviço de balanceamento de rodas deve ser executado com as rodas fora do veículo. O balanceamento das rodas no próprio veículo pode causar danos mecânicos.

Cuidados com as rodas

- Lave as rodas ao lavar o veículo, para manter a aparência das mesmas.
- Limpe o lado interno das rodas quando for substituí-las ou quando a parte inferior do veículo for lavada.
- Não use limpadores abrasivos ao lavar as rodas.
- Verifique os aros de rodas regularmente quanto à corrosão ou amassados. Tais danos podem causar perda de pressão ou vedação insuficiente no talão do pneu.
- A NISSAN recomenda que as rodas sejam enceradas para proteção contra o sal aplicado nas estradas durante o inverno.

9 Informações técnicas

Capacidade de combustível/lubrificantes recomendados	9-2	Marcações com o número de identificação do veículo (VIN)	9-8
Recomendação de combustível	9-3	Número de identificação do veículo (número do chassi)	9-8
Número de viscosidade SAE	9-4	Número de série do motor	9-9
Recomendações sobre o refrigerante e lubrificante do sistema de ar-condicionado (se equipado)	9-5	Etiqueta de especificação da pressão dos pneus	9-9
Especificações	9-6	Instalação da placa de licença dianteira (se equipado) ...	9-10
Motor	9-6	Números de aprovação	9-10
Pressão do ar do pneu	9-6	Informações aos postos de abastecimento	9-11
Rodas e pneus	9-7	Pressão dos pneus frios	9-11
Dimensões e pesos	9-7	Procedimento de amaciamento de veículo novo recomendado	9-11
Ao viajar ou registrar o veículo em outro país	9-8		
Identificação do veículo	9-8		

CAPACIDADE DE COMBUSTÍVEL/LUBRIFICANTES RECOMENDADOS

Os valores a seguir indicam a capacidade aproximada. As capacidades reais de reabastecimento podem ser um pouco diferente do indicado. Ao reabastecer, observe o procedimento descrito na seção “Manutenção e faça você mesmo” bem como os procedimentos de abastecimento para determinar a capacidade correta.

	Capacidade (Aproximada) Litros	Fluidos e Lubrificantes Recomendados
Combustível		
Tanque de combustível	41,0	Consulte “Recomendação de combustível” mais adiante nesta seção.
Reservatório de partida a frio	0,5	
Óleo do motor	D4D (1.0l)	
(Dreno e Reabastecimento) *5		<ul style="list-style-type: none">• Óleo de motor genuíno NISSAN*1• API classificação SM ou SN *1• ILSAC classificação GF-4 ou GF-5 *1• Viscosidade SAE 5W-30 *1• Viscosidade SAE10W-40
Com troca do filtro de óleo	4,2	
Sem troca do filtro de óleo	3,8	
Sistema de arrefecimento		
Com reservatório de expansão	5,0	Líquido de arrefecimento para motor Genuíno NISSAN ou equivalente em qualidade *2
Óleo da transmissão manual	—	Fluido para transmissão manual genuíno Nissan XT 4447 75W-80 API- GL-4 ou equivalente *3
Fluido de freio e da embreagem (se equipado)	Reabasteça até o nível apropriado de acordo com as instruções na seção “Manutenção e faça você mesmo” *6	Fluido de Freio Genuíno NISSAN ou equivalente DOT3
Graxa multiuso	—	NLGI N° 2 (Sabão a base de lítio)
Refrigerante do sistema de ar-condicionado	—	HFC-134a (R-134a) *4
Lubrificante do sistema de ar-condicionado	—	Óleo Genuíno Tipo R do Sistema A/C NISSAN ou equivalente *4
Fluido do lavador do para-brisa	2,5	Limpador e Anticongelante Concentrado do Lavador de Para-Brisa Genuíno NISSAN ou equivalente

*1: Para maiores detalhes, veja “Número de viscosidade SAE” nesta seção.

*2: Utilize Líquido de Arrefecimento Genuíno NISSAN ou equivalente em qualidade, a fim de evitar possível corrosão do alumínio do sistema de arrefecimento do motor, provocado em virtude do uso de líquido de arrefecimento não genuíno. **Observe que quaisquer reparos no sistema de arrefecimento do motor, decorrentes do uso de líquido de arrefecimento não genuíno, não serão cobertos pela garantia, mesmo que tais problemas ocorram dentro do período de garantia.**

*3: Se o Fluido para transmissão manual genuíno Nissan XT 4447 75W-80 API- GL4 não estiver disponível, poderá ser utilizado temporariamente um fluido equivalente viscosidade SAE 75W80 API GL-4. Entretanto, use o fluido Genuíno Nissan o mais breve possível.

*4: Para maiores detalhes, consulte “Recomendações sobre o refrigerante e lubrificante do sistema do ar-condicionado” nesta seção.

*5: Para maiores detalhes, consulte “Óleo do Motor” na seção “Manutenção e faça você mesmo” deste manual.

*6: Entre em contato com a sua concessionária NISSAN ou posto de serviço qualificado para reparos.

9-2 Informações técnicas

RECOMENDAÇÃO DE COMBUSTÍVEL

ATENÇÃO

- O uso de um combustível diferente do especificado pode afetar o sistema de controle de emissões, e poderá também afetar a cobertura da garantia.
- De modo algum deve ser utilizada gasolina com chumbo, pois isto poderá danificar o catalisador.

Tanque de combustível

Utilize somente gasolina com teor de etanol e octanagem conforme a legislação vigente no Brasil. Seu veículo pode ser abastecido com qualquer proporção de gasolina ou etanol hidratado combustível.

É proibida a comercialização de combustível com chumbo no Brasil, sua utilização compromete o motor e o catalisador.

Quando abastecer fora do território nacional:

- a) certifique-se da não presença de chumbo no combustível
- b) certifique-se de que o combustível não tem octanagem inferior ao estipulado pela legislação brasileira.

Se você pretende mudar a proporção de mistura de combustível, conduza o veículo por mais de 5 km imediatamente após o reabastecimento. O controle do motor irá se adequar com o novo combustível selecionado para a melhor partida e melhor desempenho do veículo.

Se o motor parar devido à falta de combustível, para dar partida suavemente, reabasteça com a mesma mistura previamente usada.

Reservatório de partida a frio

A NISSAN recomenda o uso de gasolina aditivada sem chumbo no reservatório de partida a frio.

Aditivos de combustível

A NISSAN não recomenda o uso de qualquer tipo de aditivo no combustível (por exemplo, solução limpadora do sistema de injeção, booster de octanagem, detergente para as válvulas de admissão, etc.) que são vendidos comercialmente. Muitos desses aditivos destinados à resina, verniz ou remoção de depósitos contêm solventes ativos ou ingredientes similares que podem ser prejudiciais ao sistema de combustível e ao motor.

Dicas quanto à octanagem

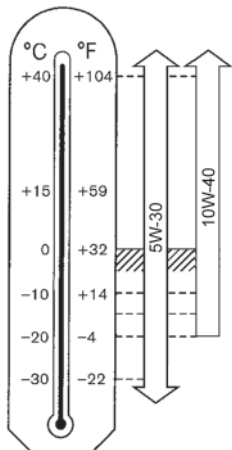
Utilizar gasolina com octanagem abaixo do recomendado poderá causar acentuado “batimento do motor”. (Esse “batimento” é um ruído semelhante ao bater em um metal.). **Caso se torne severo, isso poderá causar danos ao motor. Caso detecte um batimento de motor severo, mesmo ao utilizar gasolina com a octanagem recomendada, ou ouça o batimento ao manter uma velocidade constante em ruas niveladas, peça a correção do problema em uma concessionária NISSAN. Caso estas instruções não sejam observadas, a NISSAN não se responsabilizará pelos danos devido ao mau uso do veículo.**

O ponto inadequado de ignição poderá resultar no batimento do motor, em pós-queima e/ou superaquecimento, o que poderá causar consumo excessivo de combustível ou danos ao motor. Caso seja detectado alguns dos sintomas acima, encaminhe o seu veículo para inspeção em uma concessionária NISSAN.

No entanto, algumas vezes você poderá perceber o batimento do motor durante a aceleração ou ao dirigir em aclives. Isso não é preocupante, durante um curto período, sob forte esforço do motor.

Faixa de temperatura externa
Consulte a tabela abaixo para a próxima troca de óleo

ÓLEOS PARA MOTORES FLEX



LTI2022_A

⚠️ ATENÇÃO

Utilizar somente óleos recomendados e genuínos NISSAN. A utilização de óleo de motor não especificado poderá prejudicar a lubrificação dos componentes e ocasionar formação de borra no motor.

NÚMERO DE VISCOSIDADE SAE

Motor 1.0L

O óleo recomendado é 5W-30. De preferência, use 5W-30. Caso não esteja disponível, selecione a viscosidade na tabela que seja adequada para a faixa de temperatura externa.

RECOMENDAÇÕES SOBRE O REFRIGERANTE E LUBRIFICANTE DO SISTEMA DE AR-CONDICIONADO (se equipado)

O sistema de ar-condicionado do seu veículo NISSAN deverá ser obrigatoriamente carregado com o refrigerante HFC-134a (R-134a) e lubrificado pelo óleo do sistema de ar-condicionado NISSAN Tipo R ou por igual equivalência.

Entre em contato com uma concessionária NISSAN para os serviços de manutenção do sistema de ar-condicionado.



CUIDADO

O uso de qualquer outro refrigerante ou lubrificante poderá danificar o sistema de ar-condicionado e implicará na substituição de todos os componentes do sistema de ar-condicionado.

O gás refrigerante HFC-134a (R-134a) de seu veículo NISSAN não prejudica a camada de ozônio da terra. Apesar desse gás refrigerante não afetar a atmosfera terrestre, certos regulamentos governamentais exigem que qualquer gás refrigerante seja recuperado e reciclado durante a manutenção do sistema de ar-condicionado automotivo. Uma concessionária autorizada NISSAN tem técnicos treinados e os equipamentos necessários para recuperar e reciclar o refrigerante do seu sistema de ar-condicionado.

ESPECIFICAÇÕES

MOTOR

Modelo	Unidade	D4D (1.0l)
Tipo		Gasolina/Etanol, 4 tempos, SOHC
Disposição dos cilindros		4 cilindros, em linha
Diâmetro x Curso	mm (pol.)	69,0 x 66,8 (2,717 x 2,630)
Cilindrada	cm ³ (pol. cúb.)	999 (60,96)
Ordem de ignição		1-3-4-2 (1,4 e 2,3 com ignição simultânea)
Marcha lenta	rpm	750 ± 50
M/T		
Ponto de ignição (grau B.T.D.C. em marcha lenta)		3 ± 10/750
% CO em marcha lenta		< 0,3%
Vela de ignição		LZKAR7A
Folga do eletrodo da vela de ignição (Nominal)	mm (pol.)	0,9 (0,035)
Acionamento da árvore do comando de válvulas		Correia de sincronismo
Rotação para ensaio de ruído	rpm	4387
Limite máximo de ruído para fiscalização	dB(A)	83,5

Este veículo está em conformidade com a legislação vigente de controle da poluição sonora para veículos automotores

PRESSÃO DO AR DO PNEU

Unit: kPa (bar; psi)

Tamanho do pneu	Pressão do ar		
	Dianteiro	Traseiro	
		Passageiros: 3 ou menos	Passageiros: Mais que 3
165/70R14	220 (2,2; 32)	220 (2,2; 32)	300 (3,0; 44)

RODAS E PNEUS

Tipo de roda	Tamanho	Afastamento: mm (pol.)
Aço	14x5,5J	45 (1,77)
Tamanho dos pneus		165/70R14
Pneu reserva		165/70R14

DIMENSÕES E PESOS

Tipo de carroçaria	Hatchback	Unidade: mm (pol.)
Comprimento total		3.780 (148,8)
Largura total		1.665 (65,6)
Altura total		1.528 (60,2)
Distância entre as rodas dianteiras	(165/70R14)	1.470 (57,9)
Distância entre as rodas traseiras	(165/70R14)	1.475 (58,1)
Distância entre-eixos		2.450 (96,5)
Peso bruto do veículo		Unidade: Kg (lb)
Motor D4D (1.0l)		1340,1 (2954,27)
Classificação de peso bruto por eixo		Unidade: Kg (lb)
Dianteiro		681 (1501,27)
Traseiro		659,2 (1453,21)

AO VIAJAR OU REGISTRAR O VEÍCULO EM OUTRO PAÍS

Quando você estiver planejando viajar com o seu NISSAN para outro país, primeiramente verifique se o combustível existente é adequado ao motor do seu veículo.

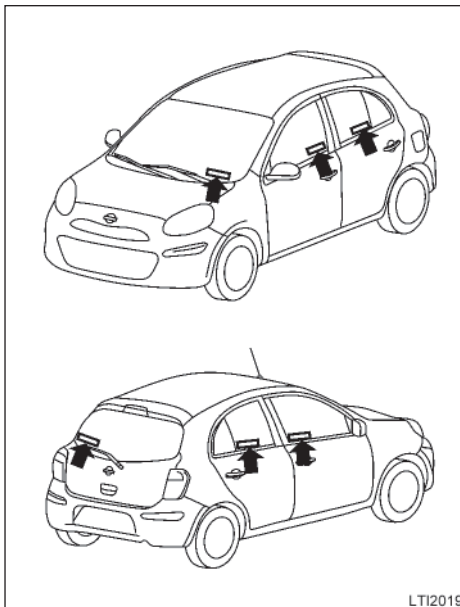
O uso de combustível de baixa octanagem poderá causar danos ao motor. Todos os veículos a gasolina devem utilizar gasolina sem chumbo. Desta forma, evite conduzir o seu veículo para locais onde não haja disponibilidade de combustível apropriado.

Ao transferir o registro de seu veículo para outro país, estado ou município, em alguns casos poderá ser necessário modificar o veículo para atender as leis e regulamentações locais.

As leis e as regulamentações para o controle de emissões do motor do veículo, variam conforme o país, estado, distrito ou municípios; conseqüentemente as especificações do veículo podem diferir.

Se o veículo for transferido e registrado em outro país, estado, distrito ou município, as modificações, transporte e registro são de responsabilidade total do proprietário. A NISSAN não se responsabiliza por qualquer inconveniência que possa ocorrer.

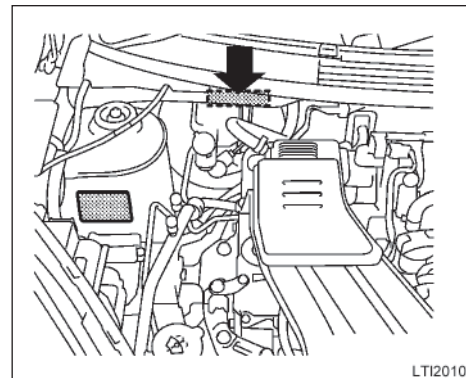
IDENTIFICAÇÃO DO VEÍCULO



MARCAÇÕES COM O NÚMERO DE IDENTIFICAÇÃO DO VEÍCULO (VIN)

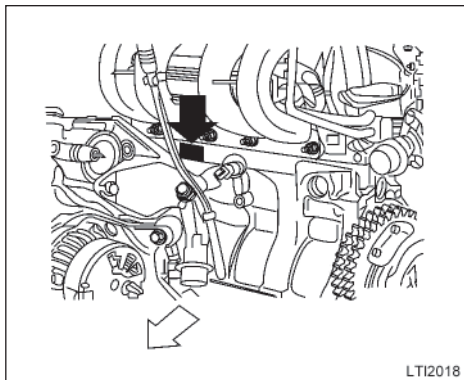
As marcações com o número de identificação do veículo (VIN) são mostradas na figura.

Este número é a identificação do veículo, sendo também utilizado para o seu registro.



NÚMERO DE IDENTIFICAÇÃO DO VEÍCULO (Número do chassi)

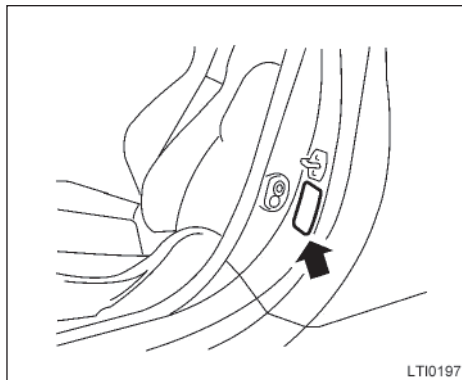
O número de identificação do veículo está localizado na região indicada na figura.



D4D (1.0 l)

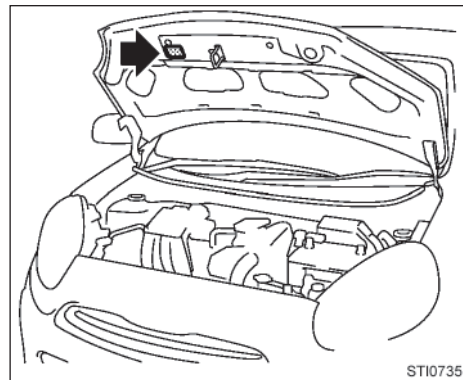
NÚMERO DE SÉRIE DO MOTOR

O número está gravado no motor na região indicada na figura.



ETIQUETA DE ESPECIFICAÇÃO DA PRESSÃO DOS PNEUS

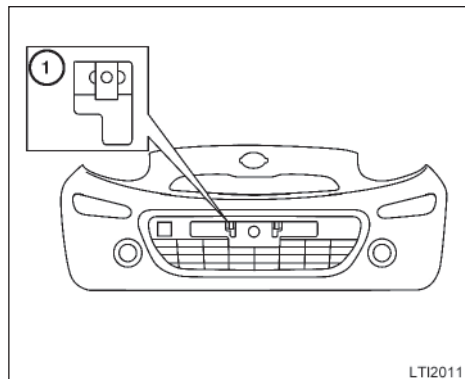
A pressão dos pneus frios é mostrada na etiqueta de especificação da pressão dos pneus. A etiqueta está localizada conforme indicado.



ETIQUETA DE ESPECIFICAÇÃO DO AR-CONDICIONADO (se equipado)

A etiqueta de especificação do ar-condicionado está fixada no local conforme mostra a figura.

INSTALAÇÃO DA PLACA DE LICENÇA DIANTEIRA (se equipado)



Instale a placa de licença no suporte da placa de licença ① usando dois parafusos M6-14 mm (não fornecidos) para rosquear nas porcas. Centralize a placa de licença no suporte e aperte firmemente.

NÚMEROS DE APROVAÇÃO



Imobilizador (se equipado)



Etiqueta de aprovação do imobilizador

INFORMAÇÕES AOS POSTOS DE ABASTECIMENTO

PRESSÃO DOS PNEUS FRIOS

Consulte a etiqueta de especificação da pressão dos pneus.

A etiqueta está localizada especificamente na coluna central do lado do motorista ou na porta do lado do motorista. Para mais informações, consulte “Rodas e pneus” na seção “Manutenção e faça você mesmo”.

PROCEDIMENTO DE AMACIAMENTO DE VEÍCULO NOVO RECOMENDADO

Durante os primeiros 2.000 km de uso do veículo, siga as recomendações definidas nas informações “PROGRAMAÇÃO PARA AMACIAMENTO” encontradas na seção “Partida e condução” neste manual. Siga estas recomendações visando a confiabilidade futura e a economia do seu veículo novo. Caso estas recomendações não sejam seguidas poderá resultar em danos ao veículo e redução da vida útil do motor.

10 Índice

A

Air bags, cintos de segurança e sistemas de proteção infantil	0-2
Antena	4-27
Antes de dar a partida ao motor	5-6
Ao dirigir em clima frio	5-15
Bateria	5-15
Desobstruindo uma fechadura congelada	5-15
Dirigindo em pistas com neve ou gelo	5-16
Drenagem do líquido de arrefecimento	5-15
Equipamento para pneu	5-15
Equipamentos especiais de inverno	5-15
Solução anticongelante	5-15
Transmissão manual	5-7
Mudança de marchas	5-8
Velocidade máxima sugerida para cada marcha	5-8
Ao viajar ou registrar o veículo em outro país	9-8
Aquecedor e ar-condicionado	4-2
Controles	4-3
Ar fresco	4-3
Desembaçador do vidro traseiro (se equipado)	4-4
Recirculação de ar	4-3

Seletor de fluxo de ar	4-3
Seletor de temperatura	4-3
Seletor de velocidade do ventilador	4-3
Tecla do ar-condicionado (se equipado)	4-3
Diagramas de fluxo de ar	4-6
Funcionamento do aquecedor (se equipado)	4-4
Aquecimento	4-4
Aquecimento de dois níveis	4-4
Aquecimento e desembaçamento	4-4
Descongelamento ou desembaçamento	4-4
Dicas de operação	4-5
Ventilação	4-4
Funcionamento do ar-condicionado (se equipado)	4-5
Aquecimento desumidificado	4-5
Desembaçamento e desumidificação	4-5
Dicas de operação	4-5
Refrigeração	4-5
Armazenagem	2-17
Cobertura do compartimento de bagagem	2-19
Porta-copos	2-18
Porta-luvas	2-19
Porta-mapas	2-17

Porta-objetos	2-17
Assentos para crianças	1-27
Instalação do assento para crianças	1-28
Precauções com os assentos para crianças	1-27
Aumentando a economia de combustível	5-10

B

Bancos	1-2
Ajuste do apoio para cabeça	1-5
Ajuste manual do banco dianteiro	1-3
Ajuste da altura do banco (somente para o banco do motorista)	1-3
Ajuste para frente e para trás	1-3
Rebatimento do banco traseiro	1-4
Reclinando	1-3
Bateria	8-12
Partida com a bateria auxiliar	8-14
Buzina	2-15

C

Capacidade de combustível/lubrificantes recomendados	9-2
--	-----

Número de viscosidade SAE.....	9-4
Motor 1.0L	9-4
Recomendação de combustível	9-3
Aditivos de combustível	9-3
Dicas quanto à octanagem	9-3
Tanque de combustível	9-3
Reservatório de partida a frio	9-3
Capô do motor.....	3-5
Chaves.....	3-2
Chaves do sistema de imobilização do veículo NISSAN.....	3-2
Cintos de segurança.....	1-8
Cinto de segurança de dois pontos sem retrator (posição central banco traseiro)	1-15
Colocando os cintos	1-15
Soltando os cintos de segurança...1-17	
Cinto de segurança de três pontos com retrator	1-12
Colocando o cinto de segurança ...1-13	
Selecionando a fivela correta (se equipado).....	1-15
Soltando os cintos de segurança...1-14	
Verificação da operação do cinto de segurança	1-14
Extensores do cinto de segurança ...	1-17
Manutenção do cinto de segurança	1-17
Mulheres grávidas	1-12
Pessoas feridas	1-12

Precauções no uso do cinto de segurança.....	1-8
Segurança das crianças.....	1-11
Bebês.....	1-11
Crianças maiores.....	1-11
Crianças pequenas.....	1-11

Compartimento de passageiros	0-5
Compartimento do motor D4D (1.0l) – localização.....	0-7
Correia de acionamento	8-14

D

Dando partida ao motor.....	5-7
Desembaçador do vidro traseiro (se equipado).....	2-14
Direção assistida (se equipado).....	5-12
Difusores	4-2

E

Empurrando o veículo para dar a partida....	6-10
Especificações.....	9-6
Dimensões e pesos.....	9-7
Motor	9-6
Pressão do ar do pneu.....	9-6
Rodas e pneus	9-7
Espelhos.....	3-10
Espelho retrovisor interno	3-10

Espelhos retrovisores externos	3-10
Tipo controle manual	3-10
Rebatimento manual dos espelhos retrovisores externos	3-11
Estacionamento/estacionando em ladeiras	5-11
Extintor de incêndio	6-2

F

Filtro de ar	8-16
Remoção	8-16
Limpeza do filtro de ar (somente tipo papel seco) – a cada 5000 km	8-17
Instalação	8-17
Filtro do ar-condicionado (se equipado)	8-17
Fluido de freio e embreagem	8-11
Fluido de embreagem	8-11
Fluido de freio.....	8-11
Freio de estacionamento	5-9
Freios.....	8-19
Freios autoajustáveis	8-19
Indicadores de desgaste das pastilhas do freio.....	8-19
Fusíveis	8-20
Compartimento de passageiros	8-22
Interruptor de armazenamento prolongado (se equipado).....	8-23
Compartimento do motor	8-20
Conexões fusíveis.....	8-21

I	
Identificação do veículo	9-8
Etiqueta de especificação da pressão dos pneus	9-9
Etiqueta de especificação do ar-condicionado (se equipado)	9-9
Marcações com o número de identificação do veículo (VIN).....	9-8
Número de identificação do veículo (número do chassi).....	9-8
Número de série do motor.....	9-9
Indicadores e medidores	2-3
Computador de bordo	2-5
Indicador de combustível.....	2-5
Tacômetro (se equipado).....	2-4
Velocímetro e hodômetro	2-3
Hodômetro / Hodômetro parcial duplo	2-4
Velocímetro	2-3
Informações aos postos de abastecimento.....	9-11
Pressão dos pneus frios.....	9-11
Procedimento de amaciamento de veículo novo recomendado	9-11
Instalação da placa de licença dianteira (se equipado).....	9-10
Interruptor das luzes de emergência	6-3
Interruptor de ignição	5-5
Posições do interruptor de ignição	5-5

Sistema de imobilização do veículo NISSAN	5-6
Transmissão manual (se equipado)	5-5
Interruptor do farol e luzes indicadoras de direção	2-14
Interruptor das luzes indicadoras de direção.....	2-15
Luzes indicadoras de direção	2-15
Sinal de mudança de faixa.....	2-15
Interruptor das luzes sinalizadoras de emergência.....	2-15
Interruptor de controle dos faróis	2-14
Iluminação	2-14
Seleção do farol.....	2-14
Sistema de economia da bateria	2-15
Interruptor do limpador e do lavador do vidro traseiro (se equipado).....	2-13

L

Limpador e lavador do para-brisa.....	2-12
Interruptor combinado	2-12
Limpeza externa	7-2
Aplicação de cera	7-2
Lavagem.....	7-2
Limpa-pneus.....	7-3
Parte inferior do veículo.....	7-3
Partes cromadas	7-3
Remoção de manchas	7-3
Rodas de liga leve	7-3
Vidros	7-3

Limpeza interna.....	7-4
Cintos de segurança	7-5
Odorizadores de ambiente	7-4
Tapetes.....	7-4
Apoyo para o posicionamento do tapete (somente no lado do motorista).....	7-5
Locais de verificação do compartimento do motor 1.0l (D4D)	8-6
Luz do compartimento do porta-malas (se equipado).....	2-22
Luz interna.....	2-22
Luzes	8-24
Faróis.....	8-24
Substituição da lâmpada halógena do farol.....	8-24
Luz indicadora de direção/lanterna dianteira.....	8-25
Luzes externas e internas	8-25
Procedimentos de substituição	8-27
Para a substituição da lâmpada da luz de freio elevada.....	8-27
Para a substituição das lâmpadas da luz combinada traseira.....	8-27
Luzes de advertência / indicadoras	0-8
Luzes de advertência / indicadoras e alarmes sonoros.....	2-7
Alarmes sonoros	2-11
Advertência de desgaste das pastilhas de freio.....	2-11

Alarme de advertência das chaves ...	2-11
Alarme de advertência de iluminação.....	2-11
Alarme do freio de estacionamento.....	2-11
Luzes de advertência	2-7
Luz de advertência da direção assistida (se equipado).....	2-8
Luz de advertência da pressão de óleo do motor.....	2-9
Luz de advertência de alta temperatura (vermelha)	2-9
Luz de advertência de carga da bateria.....	2-8
Luz de advertência do air bag (se equipado).....	2-9
Luz de advertência do freio	2-7
Luzes indicadoras	2-10
Luz indicadora de falha no motor (MIL)	2-10
Luz indicadora de farol alto (azul) ..	2-10
Luz indicadora de segurança.....	2-11
Luzes sinalizadoras de emergência/ indicadoras de direção.....	2-11

M

Manutenção do sistema de ar-condicionado (se equipado).....	4-9
Manutenção geral.....	8-2
Explicação dos itens de manutenção geral	8-2
Interior do veículo	8-3

Parte externa do veículo.....	8-2
Sob o capô do motor e sob o veículo	8-4

N

Números de aprovação	9-10
----------------------------	------

O

Óleo do motor.....	8-8
Substituição do filtro de óleo do motor	8-10
Troca de óleo do motor.....	8-9
Verificação do nível de óleo do motor	8-8

P

Painel de instrumentos	0-6
Painel de instrumentos	2-2
Palhetas dos limpadores do para-brisa .	8-17
Limpeza.....	8-17
Substituição.....	8-18
Palheta do limpador do vidro traseiro (se equipado).....	8-19
Para-sóis.....	3-9
Espelhos de cortesia.....	3-9
Parte dianteira externa	0-3
Parte traseira externa	0-4
Partida auxiliar.....	6-8

Pneu furado	6-4
Troca de um pneu furado	6-4
Ao parar o veículo.....	6-4
Calço nas rodas.....	6-4
Instalação do pneu reserva	6-7
Levantando o veículo e removendo o pneu danificado	6-6
Acesso ao pneu reserva e às ferramentas.....	6-5
Remoção da calota (se equipado) ..	6-5
Portas	3-3
Trava de segurança para crianças nas portas traseiras	3-5
Travamento automático das portas (se equipado)	3-4
Travamento com a chave.....	3-3
Travamento com o botão de travamento interno	3-4
Travamento com o interruptor da trava elétrica da porta (se equipado)	3-4
Precauções ao dar partida e dirigir	5-2
Catalisador de três vias.....	5-3
Dirigindo sob efeito de álcool/drogas ..	5-5
Evitando colisões e capotamentos.....	5-3
Gases de escape (monóxido de carbono)	5-2
Perda rápida de pressão do ar	5-4
Recuperação fora de estrada	5-4
Precauções na manutenção.....	8-4
Programação para amaciamento	5-9

Proteção contra corrosão	7-5
Fatores ambientais que influenciam no índice de corrosão	7-5
Intempéries	7-5
Poluição do ar	7-6
Temperatura	7-6
Umidade relativa	7-5
Fatores mais comuns para a corrosão do veículo	7-5
Para proteger o seu veículo contra a corrosão	7-6

R

Rebocando o veículo	6-11
Desatolando o veículo (liberando um veículo preso)	6-13
Balançando um veículo atolado	6-14
Puxando um veículo atolado	6-14
Reboque recomendado pela NISSAN	6-12
Recomendações sobre o refrigerante e lubrificante do sistema de ar-condicionado (se equipado)	9-5
Relógio	2-16
Ajustando a hora	2-16
Requisitos de manutenção	8-2
Manutenção geral	8-2
Manutenção programada	8-2
Onde procurar serviços de manutenção	8-2

Reservatório do fluido do lavador de para-brisa	8-12
Reservatório do fluido do lavador de para-brisa	8-12
Rodas e pneus	8-29
Correntes para pneus	8-31
Pressão do pneu	8-29
Verificação da pressão do pneu	8-30
Tipos de pneus	8-30
Pneus para neve	8-30
Pneus de verão	8-30
Pneus para todas as estações	8-30
Trocando rodas e pneus	8-31
Balanceamento de rodas	8-33
Cuidados com as rodas	8-33
Desgaste e danos dos pneus	8-32
Rodízio de pneus	8-31
Substituição de rodas e pneus	8-33

S

Se o veículo superaquecer	6-10
Sistema de arrefecimento do motor	8-7
Troca do líquido de arrefecimento do motor	8-8
Verificação do nível do líquido de arrefecimento do motor	8-7
Sistema de áudio (se equipado)	4-9
Limpeza e cuidados com o CD	4-27

Precauções quanto à operação de áudio	4-10
CD Player com MP3	4-11
Diagrama da ordem de execução das faixas	4-12
Rádio	4-9
Recepção do rádio	4-9
Rádio AM/FM com CD player com SD (se equipado)	4-15
Operação do rádio FM/AM	4-21
Operação principal do sistema de áudio	4-16
Operação do CD/SD	4-19
Recepção do rádio AM	4-10
Recepção do rádio FM	4-9
Sistema de freio	5-13
Operação normal	5-14
Precauções quanto à operação do freio	5-12
Ajuste do freio de estacionamento	5-13
Freios assistidos a vácuo	5-12
Freios molhados	5-13
Usando os freios	5-12
Recurso Autoteste	5-14
Sistema de freio antitravamento (ABS)	5-14
Usando o sistema	5-14
Sistema de proteção complementar	1-30

Cintos de segurança com pré-tensionadores (bancos dianteiros).....	1-36
Sistema complementar do air bag de impacto frontal	1-35
Etiquetas de advertência do sistema do air bag	1-37
Luz de advertência do sistema do air bag	1-37
Procedimentos de substituição e reparo	1-38
Precauções no sistema de proteção complementar.....	1-30
Sistemas de proteção infantil	1-18
Instalação do sistema de proteção infantil utilizando cinto de segurança de dois pontos (posição central do assento traseiro).....	1-23
Voltado para frente	1-23
Voltado para trás.....	1-25
Instalação do sistema de proteção infantil utilizando cinto de segurança de três pontos.....	1-19
Voltado para frente	1-20
Voltado para trás.....	1-22
Precauções ao utilizar sistemas de proteção infantil	1-18
Sistema de segurança.....	2-11
Sistema imobilizador do veículo NISSAN	2-11
Luz indicadora de segurança.....	2-11

T

Tampa do bocal de abastecimento de combustível.....	3-7
Operação de abertura	3-7
Tampa de abastecimento do reservatório de partida a frio	3-7
Tampa traseira (hatchback)	3-6
Abertura da tampa traseira.....	3-6
Telefone veicular ou rádio CB.....	4-28
Tomada de força.....	2-16

V

Velas de ignição	8-15
Substituição das velas de ignição	8-15
Velas de ignição com eletrodo de irídio (se equipado)	8-19
Velas de ignição com eletrodo de platina (se equipado)	8-19
Vidros.....	2-20
Vidros elétricos (se equipado).....	2-20
Interruptor do vidro elétrico do lado do motorista	2-20
Interruptor do vidro elétrico do passageiro dianteiro	2-21
Operação automática do vidro do motorista	2-21

Travamento do vidro do passageiro dianteiro	2-21
Vidros manuais	2-21
Volante de direção	3-9
Regulagem da coluna de direção (se equipado)	3-9

Impressão: Abril 2014
Publicação No.: MP1P-G02AB2
Impresso no Brasil